

SIEMENS

EE...BPB..

Indukcyjna płyta grzewcza



PL Instrukcja obsługi i instrukcje montażu

Siemens Home Appliances

Register your appliance on My Siemens and
discover exclusive services and offers.



Więcej informacji na ten temat można znaleźć w cyfrowym podręczniku użytkownika.



Spis treści

INSTRUKCJA OBSŁUGI

1	Bezpieczeństwo	2
2	Zapobieganie szkodom materialnym.....	4
3	Ochrona środowiska i oszczędność.....	5
4	Odpowiednie naczynia do gotowania.....	5
5	Poznanie urządzenia	7
6	Podstawowy sposób obsługi	8
7	combiZone.....	9
8	Funkcje zegara	9
9	powerBoost	10
10	Zabezpieczenie przed dziećmi	10
11	Ustawienia podstawowe	10
12	Test naczyń do gotowania.....	11
13	Czyszczenie i pielęgnacja.....	12
14	Usuwanie usterek.....	12
15	Utylizacja	13
16	Serwis	14
17	Potrawy testowe.....	14
18	INSTRUKCJA MONTAŻU	16
18.1	Wskazówki ogólne	16
18.2	Bezpieczny montaż	16

1 Bezpieczeństwo

Przestrzegać poniższych wskazówek bezpieczeństwa.

1.1 Wskazówki ogólne

- Należy dokładnie przeczytać niniejszą instrukcję.

- Instrukcje, paszport urządzenia i informacje o produkcji należy zachować i starannie przechowywać jako źródło informacji oraz z myślą o innych użytkownikach.
- Jeżeli w trakcie transportu urządzenie zostało uszkodzone, nie wolno go podłączać.

1.2 Użytkowanie zgodne z przeznaczeniem

Urządzenie bez wtyczki może podłączyć wyłącznie specjalista z odpowiednimi uprawnieniami elektrycznymi. Gwarancja nie obejmuje szkód wynikających z nieprawidłowego podłączenia urządzenia.

Bezpieczeństwo podczas użytkowania zapewnione jest tylko po prawidłowym zamontowaniu zgodnie z instrukcją montażu. Monter jest odpowiedzialny za prawidłowe działanie w miejscu instalacji urządzenia.

Urządzenia należy używać wyłącznie:

- do przygotowywania potraw i napojów.
- pod nadzorem. Nieprzerwanie nadzorować krótkotrwałe procesy gotowania.
- w prywatnym gospodarstwie domowym i zamkniętych pomieszczeniach domowych.
- do wysokości 4000 m nad poziomem morza.

Nie używać urządzenia:

- z zewnętrznym timerem lub osobnym zdalnym sterowaniem. Nie dotyczy to sytuacji, w której praca została ukończona przy pomocy urządzeń objętych EN 50615.

W przypadku stosowania aktywnego implantu medycznego (np. rozrusznika serca lub defibrylatora) należy zasięgnąć opinii lekarza, czy urządzenie to spełnia wymogi dyrektywy Rady 90/385/EWG z dnia 20 czerwca 1990 r. oraz normy EN 45502-2-1 i normy EN 45502-2-2 oraz zostało dobrane, wszczepione i zaprogramowane zgodnie z regułami VDE-AR-E 2750-10. Jeżeli są spełnione powyższe warunki i używane są niemetalowe przybory oraz naczynia kuchenne z niemetalowymi uchwyta-
mi, użytkowanie indukcyjnej płyty grzewczej zgodnie z przeznaczeniem jest całkowicie bezpieczne.

1.3 Ograniczenie grupy użytkowników

To urządzenie może być obsługiwane przez dzieci powyżej lat 8 oraz przez osoby o ograniczonych zdolnościach fizycznych, sensorycznych lub umysłowych albo osoby nieposiadające wymaganego doświadczenia i/lub wiedzy tylko pod warunkiem, że znajdują się one pod nadzorem lub zostały dokładnie poinformowane o sposobie bezpiecznej obsługi urządzenia oraz zrozumiały wynikające stąd zagrożenia. Dzieciom nie wolno bawić się urządzeniem. Dzieciom nie wolno wykonywać żadnych przewidzianych dla użytkownika czynności z zakresu czyszczenia i konserwacji urządzenia, chyba że są wieku co najmniej 15 lat i wykonują te czynności pod nadzorem. Urządzenie i jego przewód sieciowy należy trzymać poza zasięgiem dzieci poniżej 8 roku życia.

1.4 Bezpieczne użytkowanie

⚠ OSTRZEŻENIE – Ryzyko pożaru!

Gotowanie na tłuszczu lub oleju na płycie grzewczej bez nadzoru może być niebezpieczne i prowadzić do pożaru.

- ▶ Nigdy nie pozostawiać gorących olejów i tłuszczów bez nadzoru.
- ▶ Nigdy nie próbować gasić ognia wodą, tylko wyłączyć urządzenie a następnie przykryć płomień pokrywką lub kocem gaśniczym.

Powierzchnia grzewcza bardzo się nagrzewa.

- ▶ Nigdy nie kłaść łatwopalnych przedmiotów na powierzchnię grzewczą ani w jej pobliżu.
- ▶ Nigdy nie przechowywać przedmiotów na powierzchni grzewczej.

Urządzenie silnie się nagrzewa.

- ▶ Nie przechowywać przedmiotów łatwopalnych ani sprayów w szufladach znajdujących się bezpośrednio pod płytą grzewczą.

Pokrywy płyt grzewczych mogą powodować wypadki, np. wskutek przegrzania, zapalenia czy rozpryskania materiałów.

- ▶ Nie używać pokryw na płycie grzewczej.

Po każdym użyciu wyłączyć płytę grzejącą włącznikiem głównym.

- ▶ Nie czekać, aż płyta grzewcza samo się wyłączy, ponieważ nie stoją już na nim żadne naczynia.

Produkty spożywcze mogą się zapalić.

- ▶ Proces gotowania należy nadzorować. Krótki proces gotowania należy stale nadzorować.

⚠ OSTRZEŻENIE – Ryzyko oparzeń!

Podczas używania urządzenie i jego części dotykowe nagrzewają się, zwłaszcza rama płyty grzewczej, jeżeli taka istnieje.

- ▶ Zachować ostrożność, aby uniknąć dotknięcia gorących elementów.
- ▶ Nie pozwalać, aby dzieci poniżej 8 roku życia zbliżyły się do urządzenia.

Kratka ochronna płyty grzewczej może prowadzić do wypadków.

- ▶ Nigdy nie używać kratki ochronnej płyty grzewczej.

Urządzenie silnie nagrzewa się podczas pracy.

- ▶ Przed przystąpieniem do czyszczenia odczekać, aż urządzenie ostygnie.

Metalowe przedmioty bardzo szybko nagrzewają się na płycie grzejącej.

- ▶ Nigdy nie odkładać na płytę grzejącą metalowych przedmiotów, takich jak noże, widelce, łyżki i pokrywki.

⚠ OSTRZEŻENIE – Ryzyko porażenia prądem!

Nieprawidłowo przeprowadzane naprawy stanowią poważne zagrożenie.

- ▶ Naprawy urządzenia mogą być wykonywane wyłącznie przez wykwalifikowany personel.
- ▶ Do naprawy urządzenia należy używać wyłącznie oryginalnych części zamiennych.
- ▶ W przypadku uszkodzenia przewodu zasilającego tego urządzenia należy go wymienić na specjalny przewód przyłączeniowy dostępny u producenta lub w jego serwisie.

Uszkodzone urządzenie lub uszkodzony przewód przyłączeniowy stanowią zagrożenie.

- ▶ Nigdy nie włączać uszkodzonego urządzenia.
- ▶ Jeżeli powierzchnia została przerwana, wyłączyć urządzenie, aby uniknąć potencjalnego zwarcia elektrycznego. W tym celu wyłączyć urządzenie nie za pomocą przełącznika głównego a za pomocą bezpiecznika w skrzynce bezpiecznikowej.
- ▶ Nigdy nie ciągnąć za przewód przyłączeniowy, aby odłączyć urządzenie od sieci. Zawsze ciągnąć za wtyczkę przewodu przyłączeniowego.
- ▶ W przypadku uszkodzenia urządzenia lub przewodu przyłączeniowego należy natychmiast wyłączyć bezpiecznik w skrzynce bezpiecznikowej.

- ▶ Wezwać serwis. → *Strona 14*
- Wnikająca wilgoć może prowadzić do porażenia prądem.
- ▶ Nie używać do czyszczenia urządzenia myjek parowych ani ciśnieniowych.
- Izolacja przewodu urządzenia elektrycznego może się stopić w pobliżu gorących części urządzenia.
- ▶ W żadnym wypadku nie może dojść do kontaktu przewodu przyłączeniowego z gorącymi częściami urządzenia.
- Kontakt z metalowymi przedmiotami przez wentylator znajdujący się na spodzie płyty grzewczej może spowodować porażenie prądem.
- ▶ Nie trzymać długich, ostro zakończonych metalowych przedmiotów w szufladach pod płytą grzewczą.

⚠ OSTRZEŻENIE – Ryzyko odniesienia obrażeń!

Jeśli powierzchnia między polem grzewczym a spodem garnka jest mokra, garnki mogą nagle podskakiwać.

- ▶ Pole grzewcze i spód garnka muszą być zawsze suche.
- ▶ Nigdy nie używać zamrożonych naczyń do gotowania.

W przypadku gotowania w kąpielii wodnej może dojść do rozprysnięcia płyty grzejnej i naczynia w wyniku przegrzania.

- ▶ Naczynie w kąpielii wodnej nie powinno bezpośrednio dotykać dna wypełnionego wodą garnka.
- ▶ Używać wyłącznie żaroodpornych naczyń do gotowania.

Urządzenie posiadające porysowaną lub pękniętą powierzchnię może spowodować skałeczenie.

- ▶ Nie używać urządzenia, jeżeli wykazuje ono porysowaną lub pękniętą powierzchnię.

⚠ OSTRZEŻENIE – Ryzyko uduszenia się!

Dzieci mogą sobie naciągnąć materiały opakowania na głowę lub zawinąć się w nie i udusić się.

- ▶ Materiały z opakowania należy trzymać poza zasięgiem dzieci.
- ▶ Nie pozwalać dzieciom na zabawę opakowaniem, a szczególnie folią.

Dzieci mogą połknąć drobne części lub zadławić się nimi, co może doprowadzić do uduszenia.

- ▶ Drobne części należy trzymać poza zasięgiem dzieci.
- ▶ Nie należy pozwalać dzieciom na zabawę drobnymi częściami.

2 Zapobieganie szkodom materialnym

Tutaj znajduje się opis najczęstszych przyczyn uszkodzeń i sposobów ich unikania.

Uszkodzenie	Przyczyna	Rozwiązanie problemu
Plamy	Niezamierzony proces gotowania.	Obserwować proces gotowania.
Plamy, odpryski	Rozlane artykuły spożywcze, przede wszystkim takie, które zawierają cukier.	Natychmiast usuwać skrobaczką do szkła.
Plamy, odpryski i pęknięcia szkła	Uszkodzone naczynia do gotowania, naczynia do gotowania ze stopioną emalią lub naczynia do gotowania z miedzianym lub aluminiowym spodem.	Używać odpowiedniego naczynia do gotowania i w dobrym stanie.
Plamy, przebarwienia	Niedozwolone metody czyszczenia.	Używać wyłącznie środków czyszczących, które są odpowiednie i czyścić płytę grzewczą tylko wtedy, gdy jest ostygnięta.
Odpryski i pęknięcia szkła	Uderzenia lub spadające naczynie kuchenne, akcesoria kuchenne lub inne twarde lub ostre przedmioty.	Podczas gotowania nie uderzać w szkło ani nie upuszczać przedmiotów na płytę grzewczą.
Zadrapania, przebarwienia	Szorstkie dno naczynia do gotowania lub przesuwanie naczynia do gotowania po płycie grzewczej.	Sprawdzić naczynia. Unosić naczynie do gotowania przy przesuwaniu.
Zarysowania	Sól, cukier albo piasek.	Nie używać płyty grzewczej jako blatu roboczego lub miejsca do odstawiania.
Uszkodzenie urządzenia!	Gotowanie w zamrożonym naczyniu.	Nigdy nie używać zamrożonych naczyń do gotowania.

Uszkodzenie	Przyczyna	Rozwiązanie problemu
Uszkodzenie naczynia lub urządzenia	Gotowanie bez zawartości.	Nigdy nie stawiać naczyń do gotowania bez zawartości na gorącą płytę grzewczą ani nie rozgrzewać ich.
Uszkodzenia szyby	Stopiony materiał na gorącej strefie grzewczej lub gorąca pokrywka garnka na szkle.	Nie kłaść na płytę grzewczą papieru do pieczenia lub folii aluminiowej ani naczyń z tworzyw sztucznych.
Przegrzanie	Gorące naczynie do gotowania na pulpicie obsługi lub na ramce.	Nigdy nie stawiać naczyń do gotowania na tych obszarach.

UWAGA!

Ta płyta grzewcza wyposażona jest w części spodniej w wentylator.

- ▶ Jeśli pod płytą grzewczą znajduje się szuflada, nie należy w niej przechowywać małych ani spiczastych przedmiotów, papieru ani ściereczek do naczyń. Przedmioty te mogą zostać zassane i uszkodzić wentylator lub mieć negatywny wpływ na chłodzenie.
- ▶ Pomiędzy zawartością szuflady a wentylatorem należy zachować odstęp minimum 2 cm.

3 Ochrona środowiska i oszczędność

3.1 Usuwanie opakowania

Materiały opakowaniowe są przyjazne dla środowiska i nadają się do recyklingu.

- ▶ Poszczególne elementy utylizować zgodnie z rodzajem materiału.

3.2 Oszczędzanie energii

Urządzenie użytkowane zgodnie z tymi wskazówkami zużywa jeszcze mniej energii.

Wybierać strefy grzewcze dostosowane do wielkości garnków. Stawiać naczynia do gotowania pośrodku pól grzewczych.

Używać naczyń o średnicy dna zgodnej ze średnicą pola grzewczego.

Wskazówka: Producenci naczyń często podają górną średnicę garnków. Jest ona często większa od średnicy dna.

- Niedopasowane naczynia do gotowania i niecałkowicie przykryte pola grzewcze zużywają dużo energii.

Przykrywać garnki dopasowanymi do nich pokrywkami.

- Gotowanie bez pokrywki wymaga znacznie większej ilości energii.

Pokrywkę należy podnosić jak najrządziej.

- Przy podnoszeniu pokrywki następuje utrata dużej ilości energii.

Używać szklanych pokrywek.

- Przez szklaną pokrywkę można widzieć zawartość garnka bez podnoszenia pokrywki.

Używać garnków i patelni z płaskim dnem.

- Nierówne dna zwiększają zużycie energii.

Używać naczyń do gotowania dopasowanych do ilości artykułów spożywczych.

- Podgrzanie dużego naczynia z niewielką zawartością zużywa większą ilość energii.

Gotować w niewielkiej ilości wody.

- Im większa ilość wody w naczyniu, tym większa ilość energii potrzebna do jego podgrzania.

Jak najszybciej zmniejszać stopień mocy grzania.

- Zbyt wysoki stopień mocy grzania podczas dogotowywania powoduje marnowanie energii.

Informacja o produkcie zgodnie z (UE) 66/2014 znajduje się na dołączonym paszporcie urządzenia i w Internecie na stronie produktu urządzenia.

4 Odpowiednie naczynia do gotowania

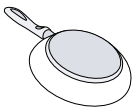

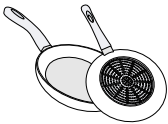
Naczynie do gotowania przystosowane do używania na płycie indukcyjnej musi posiadać ferromagnetyczne dno, czyli musi być przyciągane elektromagnesem. Poza tym dno musi odpowiadać rozmiarowi strefy grzew-

czej. Jeżeli strefa grzewcza nie rozpozna naczynia do gotowania, postawić naczynie na kolejną strefę grzewczą o najmniejszej średnicy.

4.1 Rozmiar i cechy naczynia do gotowania

Aby naczynie do gotowania mogło zostać prawidłowo rozpoznane, należy uwzględnić wielkość i materiał, z którego zostało ono wykonane. Wszystkie denka naczyń do gotowania muszą być całkowicie równe i gładkie.

Za pomocą Test naczyń do gotowania można sprawdzić, czy dane naczynie do gotowania jest odpowiednie. Szczegółowe informacje są dostępne pod → "Test naczyń do gotowania", Strona 11.

Naczynie	Materiały	Właściwości
Zalecane naczynie 	Naczynie do gotowania ze stali szlachetnej typu sandwich, które dobrze rozprowadza ciepło. Naczynie do gotowania ferromagnetyczne z emaliowanej stali, żeliwa, lub specjalnych naczyń indukcyjnych ze stali nierdzewnej.	Takie naczynie do gotowania rozprowadza ciepło równomiernie, szybko się nagrzewa i zapewnia rozpoznanie. Takie naczynie do gotowania szybko się nagrzewa i zapewnia rozpoznanie.
Odpowiednie  	Dno nie jest całkowicie ferromagnetyczne. Dno naczynia do gotowania z elementami z aluminium.	Jeśli obszar ferromagnetyczny jest mniejszy niż dno naczynia, nagrzewa się tylko obszar ferromagnetyczny. Ciepło nie jest wówczas rozprowadzane równomiernie. Zmniejsza powierzchnię ferromagnetyczną, co sprawia, że do naczynia do gotowania przekazywana jest mniejsza moc. W razie potrzeby naczynia te są tylko niedostatecznie rozpoznawane lub w ogóle nie są rozpoznawane i dlatego nie są dostatecznie podgrzewane.
Nieodpowiednie	Naczynia wykonane ze zwykłej cienkiej stali, szkła, gliny, miedzi lub aluminium.	

Uwagi

- Pomiedzy naczyniem do gotowania a płytą grzewczą zasadniczo nie używać żadnych płyt adaptacyjnych.
- Nie rozgrzewać pustego naczynia do gotowania ani naczynia z cienkim dnem, ponieważ może się ono bardzo mocno nagrzać.

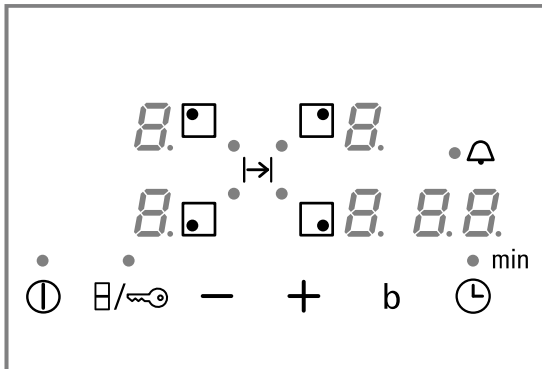
5 Poznanie urządzenia

5.1 Gotowanie za pomocą indukcji

Gotowanie indukcyjne niesie ze sobą, w porównaniu do tradycyjnych kucharek, kilka zmian i szereg korzyści, takich jak oszczędność czasu podczas gotowania, oszczędność energii oraz łatwość w pielęgnacji i czyszczeniu. Oferuje także lepszą kontrolę ciepła, ponieważ jest ono uzyskiwane bezpośrednio w naczyniu do gotowania.

5.2 Pulpit obsługi

Poszczególne detale, jak kolor i kształt, mogą odbiegać od ilustracji.



Pola dotykowe

Czujnik	Funkcja
ⓘ	Włącznik główny
□	Wybór strefy grzewczej
⊞	combiZone
-/+	Wybór ustawień
b	powerBoost
⌚	Funkcje zegara
🔒	Zabezpieczenie przed dziećmi

Wskaźniki

Wskaźnik	Funkcja
⊞	Tryb pracy
1-9	Stopnie mocy grzania
H/h	Ciepło resztkowe
b	powerBoost
⌚	Funkcje zegara

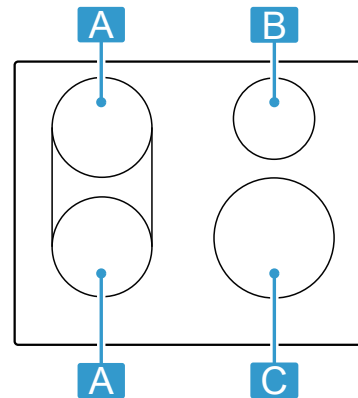
Pola dotykowe i wskaźniki

Dotknięcie symbolu powoduje aktywowanie odpowiedniej funkcji.

- Pulpit obsługi powinien być czysty i suchy. Wilgoć ujemnie wpływa na jego działanie.
- Nie stawiać naczyń w pobliżu wskaźników lub czujników. Układ elektroniczny może się przegrzać.

5.3 Rozmieszczenie stref grzewczych

Podana moc została zmierzona przy użyciu standardowych garnków opisanych w normie IEC/EN 60335-2-6. Moc może być różna w zależności od wielkości naczynia do gotowania lub materiału, z którego zostało ono wykonane.



Obszar	Najwyższy stopień mocy grzania	
A Ø 18 cm ⊞	Stopień mocy 9 powerBoost	1 800 W 3 100 W
A Ø 18+18 cm ⊞	Stopień mocy 9	3 600 W
B Ø 14,5 cm	Stopień mocy 9 powerBoost	1 400 W 2 200 W
C Ø 21 cm	Stopień mocy 9 powerBoost	2 200 W 3 700 W

5.4 Strefa grzewcza

Przed rozpoczęciem gotowania sprawdzić, czy wielkość naczynia pasuje do strefy grzewczej, która zostanie użyta do gotowania:

Obszar	Typ strefy grzewczej
○	Jednoobwodowa strefa grzewcza
⊞	Kombinowana strefa grzewcza → Strona 9


5.5 Wskaźnik ciepła resztkowego

Płyta grzewcza wyposażona jest we wskaźnik zalegania ciepła dla każdej strefy grzewczej. Dopóki świeci wskaźnik ciepła resztkowego, nie dotykać strefy grzewczej.

Wskaźnik	Znaczenie
H	Strefa grzewcza jest gorąca.
h	Strefa grzewcza jest ciepła.

6 Podstawowy sposób obsługi

6.1 Włączanie i wyłączanie płyty grzewczej

- ▶ Płytę grzewczą włączać i wyłączać włącznikiem głównym .
- Jeżeli wszystkie strefy grzewcze są wyłączone dłużej niż 20 sekund, płyta grzewcza wyłączy się automatycznie.

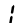

reStart

- ▶ Jeśli w ciągu pierwszych 4 sekund od wyłączenia płyta grzewcza zostanie ponownie włączona, aktywne będą poprzednie ustawienia.


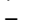
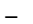
6.2 Ustawianie stref grzewczych

Aby wybrać żądany stopień mocy, nacisnąć **+** lub **-**. Każdy stopień mocy ma jeden stopień pośredni. Jest on oznaczony kropką.

Stopień mocy

	Minimalny stopień mocy
	Maksymalny stopień mocy

Wybór strefy grzewczej i stopnia mocy

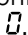
1. W celu dokonania wyboru strefy grzewczej dotknąć .
 2. W ciągu następnych 10 sekund wybrać żądany stopień mocy:
 - Nacisnąć na **+**, aby wywołać .
 - Nacisnąć na **-**, aby wywołać .
- ✓ Stopień mocy jest ustawiony.

Uwaga: Jeżeli na strefie grzewczej nie stoi żadne naczynie do gotowania lub garnek nie jest odpowiedni, wybrany stopień mocy miga. Po pewnym czasie strefa grzewcza wyłącza się.

quickStart

- ▶ Jeżeli naczynie do gotowania zostanie ustawione na płycie grzewczej przed jej uruchomieniem, zostanie ono rozpoznane podczas włączania i zostanie automatycznie wybrana odpowiednia strefa grzewcza. Następnie w ciągu następnych 20 sekund wybrać żądany stopień mocy lub płyta grzewcza się wyłączy.



Zmiana stopnia mocy i wyłączanie strefy grzewczej

1. Wybrać strefę grzewczą.
2. Dotknąć na **+** lub **-** aż do pojawienia się żadanego stopnia mocy. Aby wyłączyć strefę grzewczą, ustawić .


Szybkie wyłączanie strefy grzewczej

Dotykać symbolu strefy grzewczej przez 3 sekundy. Strefa grzewcza wyłącza się.

6.3 Zalecenia gotowania



W tabeli podane jest, które stopnie mocy () nadają się do poszczególnych produktów spożywczych. Czas gotowania ( min) może być różnicowany w zależno-

ści od rodzaju, wagi, grubości i jakości produktów spożywczych. W celu rozgrzania, ustawić stopnie mocy 8 - 9.

		 min
Roztapianie		
Masło, miód, żelatyna	1 - 2	-
Podgrzewanie i podtrzymywanie ciepła		
Kielbasy parzone ¹	3 - 4	-
Rozmrażanie i podgrzewanie		
Szpinak, mrożony	3 - 4	15 - 25
Gotowanie na małym ogniu, powolne dogotowywanie		
Pyzy ¹	4. - 5.	20 - 30
Sosy ubijane, np. sos bernaise, sos holenderski	3 - 4	8 - 12
Gotowanie, gotowanie na parze, duszenie		
Ryż, z podwójną ilością wody	2. - 3.	15 - 30
Ziemniaki w mundurkach	4. - 5.	25 - 35
Makaron ¹	6 - 7	6 - 10
Zupa	3. - 4.	15 - 60
Warzywa	2. - 3.	10 - 20
Potrawa jednogarnkowa w szybkowarze	4. - 5.	-
Duszenie		
Pieczeń duszona	4 - 5	60 - 100
Gulasz ²	3 - 4	50 - 60
Duszenie/smażenie z użyciem małej ilości oleju¹		
Sznicel, naturalny lub panierowany	6 - 7	6 - 10
Stek (grubość 3 cm)	7 - 8	8 - 12
Pierś kurczaka (grubość 2 cm)	5 - 6	10 - 20
Hamburgery (2 cm grubości)	6 - 7	10 - 20
Ryba i filet rybny, panierowane	6 - 7	8 - 20
Krewetki i kraby	7 - 8	4 - 10
Smażenie świeżych warzyw i grzybów w małej ilości tłuszczu	7 - 8	10 - 20
Potrawy mrożone, np. potrawy na patelnię	6 - 7	6 - 10
Omlet (smażyć kolejno)	3. - 4.	3 - 10
Smażenie w głębokim tłuszczu, 150-200 g na porcję w 1-2 l oleju, smażyć porcjami¹		
Produkty mrożone, np. frytki, chicken nuggets	8 - 9	-
Warzywa, grzyby panierowane, w cieście piwnym lub w tempurze	6 - 7	-

¹ Bez pokrywki

² Podgrzewanie na stopniu mocy grzania 8 - 8.

		 min
Drobne wypieki, np. pączki, racuchy, owoce w cieście piwnym	4 - 5	-

¹ Bez pokrywki
² Podgrzewanie na stopniu mocy grzania 8 - 8.

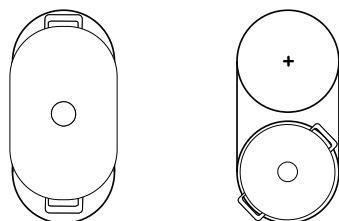
7 combiZone

Umożliwia on połączenie dwóch stref grzewczych o tej samej wielkości, przy czym w obu włączony jest ten sam stopień mocy. Jest ona przeznaczona szczególnie do gotowania w podłużnych naczyniach.

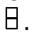

Funkcja ta umożliwia gotowanie za pomocą naczynia do gotowania, które pokrywa jedną strefę grzewczą i które dla większej wygody można przesunąć z jednej strefy grzewczej na inną. W takim wypadku obie strefy grzewcze zachowują ten sam stopień mocy i te same ustawienia.

7.1 Umieszczanie naczynia do gotowania

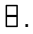
Używać naczyń do gotowania, które pasują do stref grzewczych.



7.2 Aktywować combiZone

- Wybrać jedną ze stref grzewczych i ustawić stopień mocy grzania.
- Dotknąć .
- ✓  Świeci się a na wskaźnikach obu stref grzewczych wyświetla się stopień mocy grzania.

7.3 Dezaktywacja combiZone

- ▶ Dotknąć .
- ✓ Obie strefy grzewcze działają nadal jak dwie niezależne strefy grzewcze.

8 Funkcje zegara



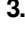

Płyta grzewcza posiada różne funkcje ustawiania czasu gotowania:

- Wyłącznik czasowy
- Minutnik

8.1 Wyłącznik czasowy

Umożliwia programowanie czasu gotowania dla jednej strefy grzewczej i jej automatyczne wyłączenie po upływie nastawionego czasu.

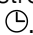
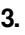


Programowanie czasu gotowania

- Wybrać strefę grzewczą oraz żądany stopień mocy grzania.
- Dotknąć .
- ✓ Wskaźnik strefy grzewczej  świeci się.
3. Za pomocą  lub  wybrać czas gotowania.
- ✓ Rozpoczyna się odliczanie czasu.

Uwagi

- Można automatycznie ustawić ten sam czas gotowania dla wszystkich stref grzewczych. Szczegółowe informacje są dostępne pod *→ "Ustawienia podstawowe", Strona 10.*
- W przypadku wyboru funkcji kombinowanej strefy grzewczej CombiZone ustawiony czas jest taki sam dla obu stref grzewczych.

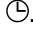

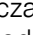


Zmiana lub kasowanie czasu gotowania

- Wybrać strefę grzewczą.
- Dotknąć .
3. Aby zmienić czas gotowania, dotknąć  lub  lub ustawić na .

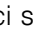

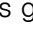



8.2 Minutnik

Umożliwia aktywację minutnika od 0 do 99 minut. Ta funkcja jest niezależna od stref grzewczych i innych ustawień. Nie wyłącza pól grzewczych automatycznie.

Ustawianie minutnika

- Wybrać pole grzewcze, dwukrotnie dotknąć .
- ✓ Świeci się  obok .
2. Wybrać żądany czas za pomocą  lub .
- ✓ Rozpoczyna się odliczanie ustawionego czasu.

Zmiana lub kasowanie czasu odliczanego przez minutnik

- Kilkukrotnie dotknąć symbolu , aż zaświeci się wskaźnik  obok .
2. Aby zmienić czas gotowania, dotknąć  lub  lub ustawić na .

9 powerBoost

Umożliwia szybsze podgrzewanie większych ilości wody, niż przy użyciu stopnia mocy grzania 9.

Funkcja ta jest dostępna dla wszystkich stref grzewczych, jeżeli równocześnie nie jest włączona inna strefa grzewcza.

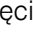
W przeciwnym razie na wskaźniku stopni mocy miga b i 9.

Aby włączyć lub wyłączyć, nacisnąć na b.

Uwaga: W strefie kombi aktywacja tej funkcji jest możliwa wyłącznie, gdy obie strefy grzewcze są używane jako dwie niezależne strefy grzewcze.

10 Zabezpieczenie przed dziećmi

Płyta grzewcza jest wyposażona w zabezpieczenie przed dziećmi. Dzięki temu można zapobiec włączeniu płyty grzewczej przez dzieci.

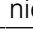
Aby móc włączyć funkcję, wyłączyć płytę grzewczą. Włącza lub wyłącza się poprzez dotknięcie  przez 4 sekundy.

Jeżeli zabezpieczenie przed dziećmi ma być włączane automatycznie każdorazowo przy włączaniu płyty grzewczej, więcej informacji dostępnych jest pod Ustawienia podstawowe → Strona 10.

11 Ustawienia podstawowe

Ustawienia podstawowe urządzenia można dostosować do indywidualnych potrzeb.

11.1 Przegląd ustawień podstawowych

Wyświetlacz	Ustawienie	Wartość
c 1	Zabezpieczenie przed dziećmi	0 - Ręcznie. ¹ 1 - Automatycznie. 2 - Funkcja wyłączona.
c 2	Sygnaly akustyczne	0 - Sygnał potwierdzający i sygnał informacji o usterce są wyłączone. 1 - Włączony jest tylko sygnał informacji o usterce. 2 - Włączony jest tylko sygnał potwierdzający. 3 - Wszystkie sygnaly są włączone ¹ .
c 5	Automatyczne wyłączenie stref grzejnych.	00 - wyłączona. ¹ 01-99 - Minuty do automatycznego wyłączenia.
c 6	Czas trwania sygnału końcowego timera	1 - 10 sekund ¹ 2 - 30 sekund 3 - 1 minuta
c 7	Ograniczenie mocy Umożliwia ograniczenie całkowitej mocy płyty grzewczej, jeśli jest to konieczne ze względu na warunki instalacji elektrycznej. Dostępne ustawienia zależne są od mocy maksymalnej płyty grzewczej. Dokładne dane znajdują się na tabliczce znamionowej urządzenia. Jeżeli funkcja jest aktywna a płyta grzewcza osiągnie ustawianą wartość graniczną mocy, wyświetli się  i wybór wyższego stopnia mocy nie będzie możliwy.	0 - Funkcja wyłączona. Maksymalna moc płyty grzewczej ¹ . 1 - 1000 W. Najniższa moc. 1 - 1500 W. ... 3 - 3000 W. Wartość zalecana przy 13 amperach. 3 - 3500 W. Wartość zalecana przy 16 amperach. 4 - 4000 W. 4 - 4500 W. Wartość zalecana przy 20 amperach. ... 9 - Maksymalna moc płyty grzewczej.
c 9	Czas wybierania strefy grzewczej	0 - Nieograniczony: Można ponownie wprowadzić ustawienia strefy grzewczej bez jej ponownego wybierania. ¹ 1 - Ograniczony: Ustawienia ostatnio wybranej strefy grzewczej można wprowadzić w ciągu 10 sekund po jej wybraniu. Po tym czasie, w celu zmiany ustawień należy ponownie wybrać strefę grzewczą.

¹ Ustawienie fabryczne

Wyświetlacz	Ustawienie	Wartość
⌘ / 2	Test naczyń do gotowania Za pomocą tej funkcji można sprawdzić jakość naczynia do gotowania.	0 - Nieodpowiednie. / - Nieoptymalne. 2 - Odpowiednie.
⌘ 23	Automatyczne zarządzanie w przypadku ograniczenia mocy	0 - Dezaktywowano: nie wyświetla ograniczenia mocy funkcji, poza ⌘ 7 jest aktywowane. ¹ / - Włączone: Zawsze wyświetla ograniczenie mocy.
⌘ 0	Przywracanie ustawień fabrycznych	0 - Ustawienia indywidualne ¹ . / Ustawienia fabryczne.

¹ Ustawienie fabryczne

11.2 Do ustawień podstawowych

Wymaganie: Płyta grzewcza musi być wyłączona.

1. W celu włączenia płyty grzewczej, dotknąć ①.
2. W ciągu następnych 10 sekund dotykać ⇄ przez 4 sekundy.

Informacje o produkcie	Wskazanie
Wykaz punktów serwisu technicznego	0 /
Numer fabryczny	Fd
Numer fabryczny 1	02.
Numer fabryczny 2	0.5

- ✓ Pierwsze cztery wskaźniki podają informacje o produkcie. Dotknąć symbolu + lub -, aby pojawiły się poszczególne wskaźniki.

3. W celu przejścia do ustawień podstawowych dotknąć ⇄.
- ✓ ⌘ i / świecą się na zmianę oraz 0 jako wartość uprzednio ustawiona.
4. Tyle razy dotykać ⇄, aż na wyświetlaczu pojawi się żądane ustawienie.
5. Używając + albo - wybrać żądaną wartość.
6. Dotykać ⇄ przez 4 sekundy.
- ✓ Ustawienia zostały zapisane.

11.3 Opuszczanie ustawień podstawowych

- ▶ Aby opuścić ustawienia podstawowe i wyłączyć płytę grzewczą, dotknąć ①.

12 Test naczyń do gotowania

Jakość naczynia do gotowania ma duży wpływ na szybkość procesu gotowania i jego rezultat.

Za pomocą tej funkcji można sprawdzić jakość naczynia do gotowania.

Przed sprawdzeniem należy upewnić się, że wielkość dna naczynia do gotowania odpowiada wielkości użytej strefy grzewczej.

Dostęp następuje przez ustawienia podstawowe.

→ Strona 10

12.1 Przeprowadzenie Test naczyń do gotowania

1. Wlać ok. 200 ml wody do naczynia do gotowania o temperaturze pokojowej i ustawić je na środku tej strefy grzewczej, której wielkość najlepiej pasuje do wielkości dna naczynia.
2. Wywołać ustawienia podstawowe i wybrać ⌘ / 2.
3. Dotknąć + lub -. W strefach grzewczych miga wskazanie -.
- ✓ Funkcja jest aktywowana.
- ✓ Po upływie 20 sekund na wskaźnikach stref grzewczych pojawia się rezultat.

12.2 Kontrola wyniku

Poniższa tabela pokazuje, co dany wynik oznacza dla jakości i szybkości procesu gotowania.

Wynik
0 Naczynie do gotowania nie nadaje się do stosowania w danej strefie grzewczej i dlatego nie jest podgrzewane.
/ Naczynie podgrzewa się wolniej niż oczekiwano, a proces gotowania nie przebiega optymalnie.
2 Naczynie podgrzewa się prawidłowo i proces gotowania przebiega w odpowiedni sposób.

Uwaga: W przypadku uzyskania niekorzystnego wyniku należy ponownie umieścić naczynie do gotowania w mniejszej strefie grzewczej, jeśli jest dostępna.

W celu aktywacji funkcji dotknąć + lub -.

13 Czyszczenie i pielęgnacja

Aby urządzenie długo zachowało sprawność, należy je starannie czyścić i pielęgnować.

13.1 Środki czyszczące

Odpowiednie środki czyszczące i skrobaczki do szkła są dostępne w serwisie, w sklepach stacjonarnych lub w sklepie internetowym siemens-home.bsh-group.com.

UWAGA!

Nieodpowiednie środki czyszczące mogą uszkodzić powierzchnie urządzenia.

- ▶ Nigdy nie używać nieodpowiednich środków czyszczących.
- ▶ Nie stosować środków czyszczących, dopóki płyta grzewcza jest jeszcze gorąca. Może to spowodować pozostawienie śladów na powierzchni.

Nieodpowiednie środki czyszczące

- Nerozcieńczony płyn do mycia naczyń
- Środki czyszczące przeznaczone do stosowania w zmywarce
- Środki do szorowania
- Agresywne chemicznie środki czyszczące, takie jak spray do czyszczenia piekarników czy odplamiacz
- Szorstkie gąbki
- Myjki ciśnieniowe i myjki parowe

14 Usuwanie usterek

Mniejsze usterek urządzenia można usuwać samodzielnie. Przed skontaktowaniem się z serwisem należy się zapoznać z informacjami na temat samodzielnego usuwania usterek. Pozwoli to uniknąć niepotrzebnych kosztów.

⚠ OSTRZEŻENIE – Ryzyko odniesienia obrażeń!

Nieprawidłowo przeprowadzane naprawy stanowią poważne zagrożenie.

- ▶ Naprawy urządzenia może przeprowadzać tylko wyszkolony i wykwalifikowany personel.
- ▶ Jeżeli urządzenie jest uszkodzone, należy wezwać serwis.

⚠ OSTRZEŻENIE – Ryzyko porażenia prądem!

Nieprawidłowo przeprowadzane naprawy stanowią poważne zagrożenie.

- ▶ Naprawy urządzenia mogą być wykonywane wyłącznie przez wykwalifikowany personel.
- ▶ Do naprawy urządzenia należy używać wyłącznie oryginalnych części zamiennych.
- ▶ W przypadku uszkodzenia przewodu zasilającego tego urządzenia należy go wymienić na specjalny przewód przyłączeniowy dostępny u producenta lub w jego serwisie.

14.2 Wskazówki na wyświetlaczu

Usterka	Przyczyna i rozwiązywanie problemów
Nie świeci się żaden wskaźnik.	Przerwa w zasilaniu. ▶ Sprawdzić za pomocą innych urządzeń elektrycznych, czy nie nastąpiła awaria zasilania.

13.2 Czyszczenie płyty grzewczej

Płytę grzewczą należy czyścić po każdym użyciu, aby nie dopuszczać do przypalenia resztek potraw.

Wymaganie: Płyta grzewcza musi być zimna. W przypadku plam z cukru, tworzyw sztucznych bądź folii aluminiowej nie dopuścić, aż płyta grzewcza ostygnie.

1. Silne zabrudzenia usuwać skrobaczką do szkła.
2. Do czyszczenia płyty grzewczej używać specjalnych środków do czyszczenia ceramiki szklanej. Przestrzegać zamieszczonych na opakowaniu środka czyszczącego wskazówek producenta dotyczących czyszczenia.

Wskazówka: Dobre wyniki zapewnia używanie specjalnych gąbek do czyszczenia ceramiki szklanej.

13.3 Czyszczenie ramy płyty grzewczej

Jeśli po użyciu na ramie płyty grzewczej znajdują się zabrudzenia lub plamy, należy ją wyczyścić.

Uwaga: Nie używać skrobaczki do szkła.

1. Ramę płyty grzewczej myć roztworem płynu do mycia naczyń i miękką ściereczką. Nowe zmywaki przed użyciem dokładnie wyplukać.
2. Wytrzeć do sucha miękką ściereczką.

14.1 Ostrzeżenia

Uwagi

- Jeśli na wskaźnikach pojawi się E , przytrzymać wciśnięty czujnik odpowiedniej strefy grzewczej i odczytać kod usterki.
- Jeżeli dany kod usterki nie został wymieniony w tabeli, odłączyć płytę grzewczą od sieci elektrycznej, odczekać 30 sekund i podłączyć płytę grzewczą. Jeżeli wskazanie pojawi się ponownie, skontaktować się z serwisem technicznym i podać dokładny kod usterki.
- W przypadku wystąpienia usterki, urządzenie nie przełącza się w tryb czuwania.
- W celu ochrony komponentów elektronicznych urządzenia przed przegrzaniem lub przepięciami płyta grzewcza może tymczasowo zmniejszyć stopień mocy grzania.

Usterka	Przyczyna i rozwiązywanie problemów
Nie świeci się żaden wskaźnik.	Urządzenie nie jest podłączone zgodnie ze schematem połączeń. ▶ Podłączyć urządzenie zgodnie ze schematem połączeń.
Migają wskaźniki.	Zakłócenia w układzie elektronicznym ▶ Jeżeli usterki nie można usunąć we własnym zakresie, skontaktować się z serwisem technicznym.
<i>F2, F4, E 7015, E 8 207, E 8208</i>	Układ elektroniczny uległ przegrzaniu i jedna lub wszystkie strefy grzewcze zostały wyłączone. ▶ Odczekać, aż układ elektroniczny wystarczająco ostygnie. Następnie dotknąć dowolnego przycisku pulpitu obsługi.
<i>F5</i> + stopień mocy i dźwięk sygnału	W obszarze pulpitu obsługi znajduje się gorące naczynie. Układ elektroniczny może się przegrzać. ▶ Usunąć naczynie do gotowania. Wskazanie usterki wkrótce zgaśnie. Można teraz kontynuować gotowanie.
<i>F5</i> i dźwięk sygnału	W obszarze pulpitu obsługi znajduje się gorące naczynie. Strefa grzewcza została wyłączona w celu zabezpieczenia układu elektronicznego przed przegrzaniem. ▶ Usunąć naczynie do gotowania. Odczekać kilka sekund. Dotknąć dowolnej powierzchni obsługi. Gdy wskazanie usterki zgaśnie, można kontynuować gotowanie.
<i>F1/F6</i>	Strefa grzewcza uległa przegrzaniu i została wyłączona w celu ochrony blatu roboczego. ▶ Odczekać, aż układ elektroniczny wystarczająco ostygnie, następnie ponownie włączyć strefę grzewczą.
<i>F8</i>	Strefa grzewcza była użytkowana bez przerwy przez dłuższy czas. ▶ Indywidualny wyłącznik bezpieczeństwa włączyła się. W celu ustawienia strefy grzewczej dotknąć dowolnego przycisku, aby wyłączyć wskaźnik.
<i>E 9000/E9010</i>	Napięcie robocze jest nieprawidłowe i wykracza poza normalny zakres roboczy. ▶ Skontaktować się z dostawcą energii elektrycznej.
<i>U400</i>	Płyta grzewcza nie jest prawidłowo podłączona. ▶ Odłączyć płytę grzewczą od sieci elektrycznej. Podłączyć płytę grzewczą zgodnie ze schematem połączeń.
<i>d E</i>	Aktywowany został tryb demo. ▶ Odłączyć płytę grzewczą od sieci elektrycznej. Odczekać 30 sekund i podłączyć płytę grzewczą. W ciągu następnych 3 minut dotknąć dowolnego czujnika. Tryb demo został dezaktywowany.

14.3 Normalne odgłosy urządzenia

Czasami urządzenie indukcyjne może wydawać dźwięki lub wibracje jak szumy, syczenie, szelest, odgłosy wentylatora lub rytmiczne dźwięki.

15 Utylizacja

15.1 Utylizacja zużytego urządzenia

Przyjazna dla środowiska utylizacja urządzenia pozwala odzyskać wartościowe surowce.

1. Odłączyć wtyczkę przewodu sieciowego od gniazda sieciowego.
2. Przeciąć przewód sieciowy.
3. Urządzenie utylizować zgodnie z przepisami o ochronie środowiska naturalnego.
Informacje o aktualnych możliwościach utylizacji można uzyskać od sprzedawcy lub w urzędzie miasta lub gminy.



To urządzenie jest oznaczone zgodnie z Dyrektywą Europejską 2012/09/UE oraz polską Ustawą z dnia 29 lipca 2005r. „O zużyтым sprzęcie elektrycznym i elektronicznym” (Dz.U. z 2005 r. Nr 180, poz. 1495) symbolem przekreślonego kontenera na odpady. Takie oznakowanie informuje, że sprzęt ten, po okresie jego użytkowania nie może być umieszczany łącznie z innymi odpadami pochodzącymi z gospodarstwa domowego. Użytkownik jest zobowiązany do oddania go prowadzącym zbieranie zużytego sprzętu elektrycznego i elektronicznego. Prowadzący zbieranie, w tym lokalne punkty zbiórki, sklepy oraz gminne jednostka, tworzą odpowiedni system umożliwiający oddanie tego sprzętu. Właściwe postępowanie ze zużyтым sprzętem elektrycznym i elektronicznym przyczynia się do uniknięcia szkodliwych dla zdrowia ludzi i środowiska naturalnego konsekwencji, wynikających z obecności składników niebezpiecznych oraz niewłaściwego składowania i przetwarzania takiego sprzętu.

16 Serwis

Istotne z punktu widzenia funkcjonalności oryginalne części zamienne zgodne z odpowiednim zarządzeniem w sprawie ekoprojektu dostępne są w naszym serwisie przez okres co najmniej 10 lat od daty wprowadzenia urządzenia na rynek na terenie Europejskiego Obszaru Gospodarczego.

Uwaga: W ramach warunków gwarancji producentkiej usługi serwisu są nieodpłatne.

Dokładne informacje na temat okresu i warunków gwarancji można uzyskać od naszego serwisu, od sprzedawcy urządzenia lub na naszej stronie internetowej. Kontaktując się z serwisem należy podać numer produktu (E-Nr.) i numer fabryczny (FD) urządzenia. Dane kontaktowe serwisu można znaleźć tutaj lub w dołączonym wykazie punktów serwisowych albo na naszej stronie internetowej.

16.1 Numer produktu (E-Nr) i numer fabryczny (FD)

Numer produktu (E-Nr) i numer fabryczny (FD) znajdują się na tabliczce znamionowej urządzenia.

Tabliczkę znamionową można znaleźć:

- na paszporcie urządzenia.
- na spodzie płyty grzewczej.

Numer produktu (E-Nr.) można odczytać również na ceramice szklanej. Indeks obsługi klienta (KI) i numer seryjny (FD) można także wyświetlić w Ustawieniach podstawowych → *Strona 10*.

Dane urządzenia i numer telefonu serwisu można zannotować oddzielnie, aby zapewnić sobie do nich szybki dostęp.

17 Potrawy testowe

Poniższe zalecenia ustawień zostały stworzone dla instytucji badawczych w celu ułatwienia testów naszych urządzeń. Testy wykonano przy użyciu naszych zestawów naczyń do płyt indukcyjnych. W razie potrzeby ze-

stawy wyposażenia można nabyć w sklepach specjalistycznych, w naszym serwisie technicznym lub sklepie internetowym.

17.1 Roztopić kuwerturę

Składniki: 150 g ciemnej czekolady (55% kakao).

- Garnek Ø 16 cm bez pokrywki
 - Gotowanie: stopień mocy 1.

17.2 Podgrzewanie i utrzymywanie temperatury zupy z soczewicy

Przepis zgodny z normą DIN 44550

Temperatura początkowa 20°C

Podgrzewanie, bez mieszania

- Garnek Ø 16 cm z pokrywką, ilość 450 g
 - Podgrzewanie: czas trwania 1 min 30 sek, stopień mocy 9
 - Dalsze gotowanie: stopień mocy 1.
- Garnek Ø 20 cm z pokrywką, ilość 800 g
 - Podgrzewanie: czas trwania 2 min 30 sek, stopień mocy 9
 - Dalsze gotowanie: stopień mocy 1.

17.3 Podgrzewanie i utrzymywanie temperatury zupy z soczewicy

Np. średnica ziaren soczewicy 5-7 mm. Temperatura początkowa 20°C

Zamieszać po 1 min podgrzewania

- Garnek Ø 16 cm z pokrywką, ilość 500 g
 - Podgrzewanie: czas trwania ok. 1 min 30 sek, stopień mocy 9
 - Dalsze gotowanie: stopień mocy 1.
- Garnek Ø 20 cm z pokrywką, ilość 1 kg
 - Podgrzewanie: czas trwania ok. 2 min 30 sek, stopień mocy 9
 - Dalsze gotowanie: stopień mocy 1.

17.4 Sos beszamelowy

Temperatura mleka: 7°C

- Garnek Ø 16 cm bez pokrywki Składniki: 40 g masła, 40 g mąki, 0,5 l mleka z zawartością tłuszczu 3,5 % i jedna szczypta soli

Przyrządzanie sosu beszamelowego

1. Stopić masło, wmieszać mąkę i sól i wszystko podgrzać.
 - Podgrzewanie: czas trwania 6 min, stopień mocy 2
2. Do zasmażki dodać mleko i ciągle mieszając doprowadzić do wrzenia.
 - Podgrzewanie: czas trwania 6 min 30 sek, stopień mocy 7
3. Gdy sos beszamelowy zagotuje się, pozostawić na strefie grzewczej na kolejne 2 min, ciągle mieszając.
 - Dalsze gotowanie: stopień mocy 2

17.5 Ryż na mleku, gotowanie z pokrywą

Temperatura mleka: 7°C

1. Podgrzewać mleko do momentu, aż zacznie podchodzić do góry. Podgrzewać bez pokrywki.

Zamieszać po 10 min podgrzewania.

2. Ustawić zalecany stopień mocy grzania i dodać do mleka ryż, cukier oraz sól.

Czas gotowania wraz z podgrzewaniem ok. 45 min.

- Garnek Ø 16 cm Składniki: 190 g ryżu okrągłozianistego, 90 g cukru, 750 ml mleka (zawartość tłuszczu 3,5%) i 1 g soli
 - Podgrzewanie: czas trwania ok. 5 min 30 sek, stopień mocy 8.
 - Dalsze gotowanie: stopień mocy 3

- Garnek Ø 20 cm Składniki: 250 g ryżu okrągłozianistego, 120 g cukru, 1l mleka o zawartości tłuszczu 3,5% i 1,5 g soli
 - Podgrzewanie: czas trwania ok. 5 min 30 sek, stopień mocy 8.
 - Dalsze gotowanie: stopień mocy 3, zamieszać po 10 minutach

17.6 Ryż na mleku, gotowanie bez pokrywy

Temperatura mleka: 7°C

1. Dodać do mleka pozostałe składniki i podgrzać, ciągle mieszając.

2. Gdy temperatura mleka osiągnie ok. 90°C, ustawić zalecany stopień mocy grzania i gotować na wolnym ogniu przez ok. 50 min.

- Garnek Ø 16 cm bez pokrywki Składniki: 190 g ryżu okrągłozianistego, 90 g cukru, 750 ml mleka (zawartość tłuszczu 3,5%) i 1 g soli
 - Podgrzewanie: czas trwania ok. 5 min 30 sek, stopień mocy 8.
 - Dalsze gotowanie: stopień mocy 3
- Garnek Ø 20 cm bez pokrywki Składniki: 250 g ryżu okrągłozianistego, 120 g cukru, 1l mleka (zawartość tłuszczu 3,5%) i 1,5 g soli
 - Podgrzewanie: czas trwania ok. 5 min 30 sek, stopień mocy 8.
 - Dalsze gotowanie: stopień mocy 2.

17.7 Gotowanie ryżu

Przepis zgodny z normą DIN 44550

Temperatura wody: 20°C

- Garnek Ø 16 cm z pokrywką Składniki: 125 g ryżu długoziarnistego, 300 g wody i szczypta soli
 - Podgrzewanie: czas trwania ok. 2 min 30 sek, stopień mocy 9
 - Dalsze gotowanie: stopień mocy 2
- Garnek Ø 20 cm z pokrywką Składniki: 250 g ryżu długoziarnistego, 600 g wody i szczypta soli
 - Podgrzewanie: czas trwania ok. 2 min 30 sek, stopień mocy 9
 - Dalsze gotowanie: stopień mocy 2.

17.8 Pieczenie polędwicy wieprzowej

Temperatura początkowa polędwicy: 7°C

- Patelnia Ø 24 cm bez pokrywki Składniki: 3 polędwice wieprzowe, waga całkowita ok 300 g, grubość 1cm, 15 g oleju słonecznikowego
 - Podgrzewanie: czas trwania ok. 1 min 30 sek, stopień mocy 9
 - Dalsze gotowanie: stopień mocy 7

17.9 Przygotowanie naleśników

Przepis zgodny z normą DIN EN 60350-2

- Patelnia Ø 24 cm bez pokrywki Składniki: 55 ml ciasta na naleśnik
 - Podgrzewanie: czas trwania 1 min 30 sek, stopień mocy 9
 - Dalsze gotowanie: stopień mocy 7

17.10 Smażenie w głębokim tłuszczu frytek mrożonych

- Garnek Ø 20 cm bez pokrywki: 2 l oleju słonecznikowego na każde smażenie w głębokim tłuszczu: 200 gr głębokomrożonych frytek, grubość 1 cm.
 - Podgrzewanie: stopień mocy 9, aż do momentu, w którym olej osiągnie temperaturę 180°C.
 - Dalsze gotowanie: stopień mocy 9

18 Instrukcja montażu



18.1 Wskazówki ogólne

- Należy dokładnie przeczytać niniejszą instrukcję.
- Tylko certyfikowany fachowiec może podłączyć urządzenie.
- Nieprawidłowa instalacja, otwarcie urządzenia, podłączenie lub montaż powodują unieważnienie gwarancji na produkt.
- Przed przystąpieniem do jakichkolwiek prac odłączyć zasilanie.
- Po ukończeniu instalacji należy upewnić się, że użytkownik nie ma dostępu do elektrycznych elementów.
- Nigdy nie używać tego urządzenia na łodziach lub pojazdach.

18.2 Bezpieczny montaż

Podczas montażu urządzenia należy przestrzegać zasad bezpieczeństwa. Bezpieczeństwo podczas użytkowania zapewnione jest tylko po prawidłowym zamontowaniu zgodnie z instrukcją montażu. Monter jest odpowiedzialny za prawidłowe działanie w miejscu instalacji urządzenia.

⚠ OSTRZEŻENIE – Niebezpieczeństwo: oddziaływanie magnetyczne!

Urządzenie zawiera magnesy trwałe. Mogą one mieć wpływ na działanie implantów elektronicznych, np. rozruszników serca lub pomp insulinowych.

- ▶ Osoby posiadające implanty elektroniczne powinny zachowywać odstęp co najmniej 10 cm od urządzenia.

⚠ OSTRZEŻENIE – Ryzyko odniesienia obrażeń!

Części, które są dostępne podczas montażu, mogą mieć ostre krawędzie i powodować skaleczenia.

- ▶ Nosić rękawice ochronne

18.3 Wskazówki dotyczące przyłącza elektrycznego

Aby móc bezpiecznie podłączyć urządzenie do sieci elektrycznej, należy przestrzegać poniższych wskazówek.

- Urządzenie może być podłączone wyłącznie przez autoryzowanego specjalistę lub specjalnie przeszkolonego technika serwisowego. Osoba ta musi posiadać licencję zgodnie z lokalnymi przepisami danego kraju i przedsiębiorstwa energetycznego.
- Urządzenie należy podłączyć do stałej instalacji i zamontować odpowiednio rozłączniki od sieci elektrycznej zgodnie z przepisami dotyczącymi instalacji.
- Producent nie ponosi odpowiedzialności za usterki lub ewentualne szkody powstałe w wyniku nieprawidłowo wykonanej instalacji elektrycznej.

Rodzaj połączenia

- Urządzenie odpowiada klasie ochrony 1. Dlatego może być użytkowane wyłącznie, jeśli jest podłączone do przewodu uziemiającego.

18.4 Wskazówki dotyczące mebli do zabudowy

- Płytę indukcyjną można zamontować wyłącznie nad szufladami lub piekarnikami z wentylatorem. Nie instalować pod płytą grzewczą lodówek, zmywarek do naczyń, niewentylowanych piekarników ani pralek.
- Upewnić się, że mebel do zabudowy jest odporny na temperaturę do co najmniej 90°C.

Błat roboczy

Przestrzegać zaleceń producenta blatu roboczego.

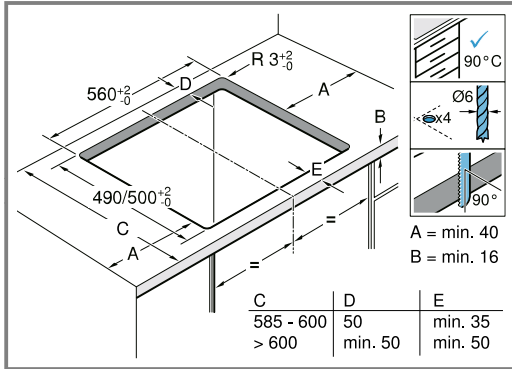
- Błat roboczy musi być równy, poziomy, stabilny.
- Błat roboczy przeznaczony do zabudowy urządzenia musi wytrzymać obciążenie ok. 60 kg.
- W przypadku cienkich blatów roboczych należy zastosować materiał wzmacniający odporny na wysoką temperaturę i wilgoć.
- Wypoziomowanie płyty grzewczej sprawdzić dopiero po zakończeniu montażu.

Okap kuchenny

- Odstęp pomiędzy okapem kuchennym i płytą grzewczą musi odpowiadać przynajmniej odstępowi podanemu w instrukcji montażu okapu kuchennego.

18.5 Przygotowanie mebla do zabudowy

1. Zaznaczyć wycięcie na meblu zgodnie ze szkicem montażowym.
 - Upewnić się, że kąt między powierzchnią cięcia a blatem roboczym wynosi 90° .

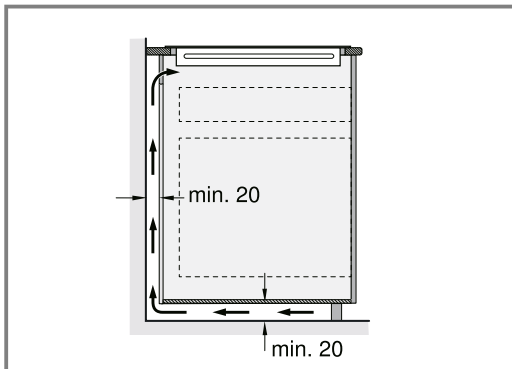


2. Po wykonaniu wycięcia usunąć wióry.
3. Zabezpieczyć krawędzie cięcia środkiem żaroodpornym.

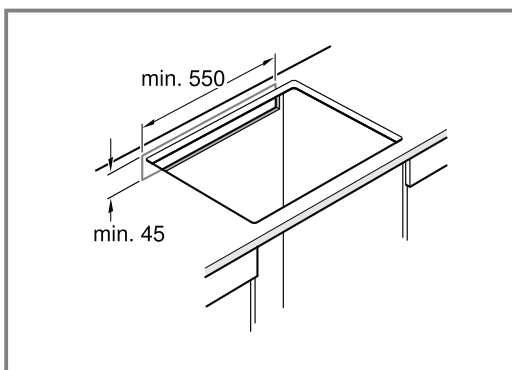
Wentylacja

W celu zapewnienia prawidłowego działania urządzenia należy zadbać o prawidłową wentylację płyty grzewczej. Wentylacja w dolnej części urządzenia wymaga zapewnienia wystarczającego dopływu świeżego powietrza. Dlatego w razie potrzeby należy dostosować meble do tego celu.

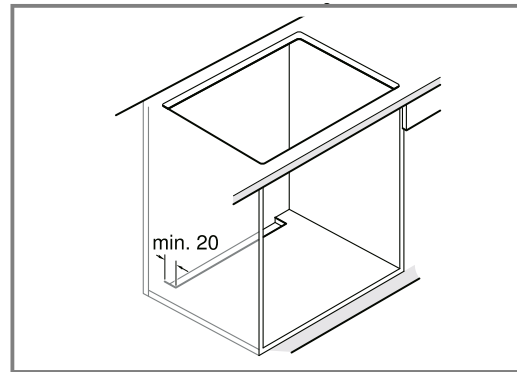
1. Przestrzegać minimalnego odstępu od tylnej ścianki mebla do ściany kuchni.



2. Nie zasłaniać otworu na górze tylnej ścianki mebla.



3. Jeżeli minimalny odstęp 20 mm z tyłu mebla nie został uwzględniony, należy wykonać otwór na spodzie.

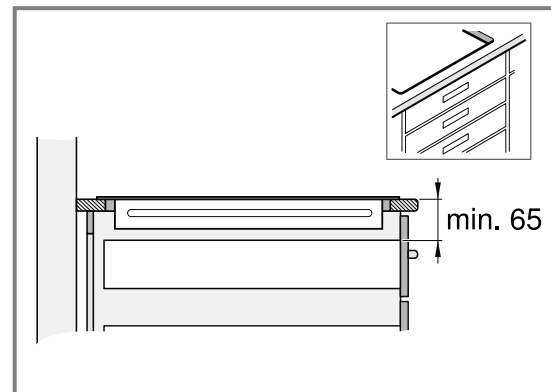


4. Dolny cokół należy hermetycznie uszczelnić.

Uwaga: W przypadku montażu urządzenia w ramach wyspy kuchennej lub w innym niewymienionym miejscu należy zapewnić odpowiednią wentylację płyty grzewczej.

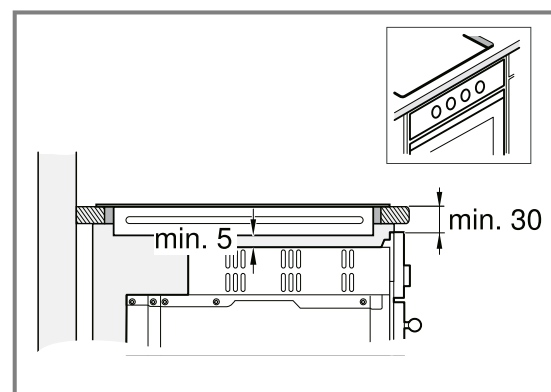
Montaż nad szufladą

- W celu zapewnienia prawidłowej wentylacji odstęp między powierzchnią blatu roboczego a górną częścią szuflady musi wynosić 65 mm.



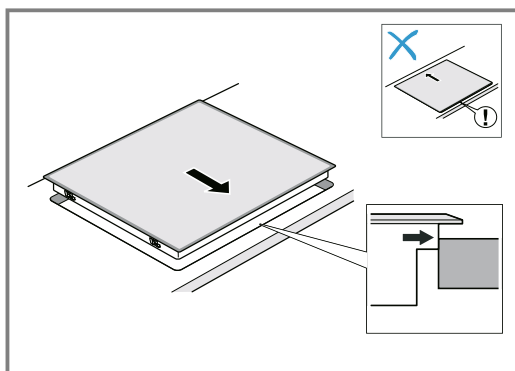
Montaż nad piekarnikiem

- W celu zapewnienia prawidłowej wentylacji odstęp między górną powierzchnią blatu roboczego a powierzchnią frontu piekarnika musi wynosić 30 mm, a minimalny odstęp między piekarnikiem a płytą grzewczą musi wynosić 5 mm.
- Sprawdzić możliwości montażu w instrukcji montażu piekarnika, jeśli trzeba zwiększyć odstęp między płytą grzewczą a piekarnikiem.

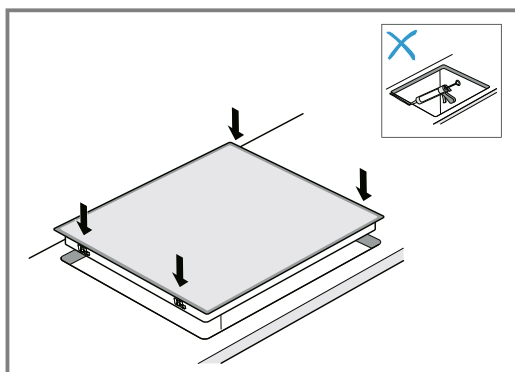


18.6 Montaż płyty grzewczej

1. Dopasować płytę grzewczą z przodu wnęki do zabudowy.



2. Płytę grzewczą osadzić w wycięciu.



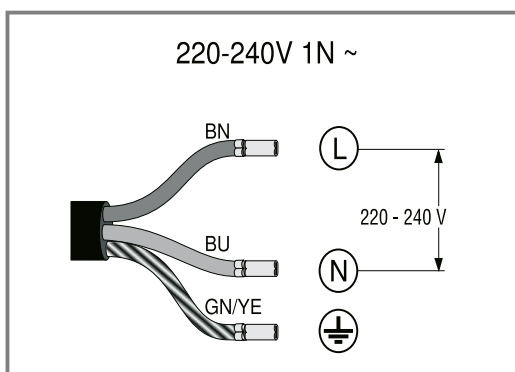
3. W przypadku blatów roboczych wyłożonych płytkami uszczelnić fugi kauczukiem silikonowym.

Uwaga: Nie zaginać ani nie zaciskać przewodu przyłączeniowego i trzymać go z dala od ostrych krawędzi i gorących części.

18.7 Podłączanie urządzenia

Wymaganie: Należy przestrzegać danych dotyczących połączeń podanych na tabliczce znamionowej.

1. Podłączać wyłącznie zgodnie ze schematem połączeń:

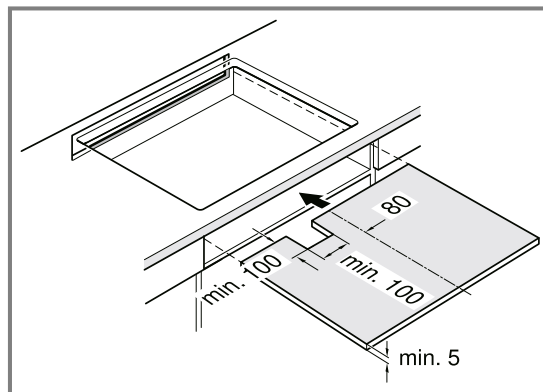


- BN: brązowy
- BU: niebieski
- GN/YE: żółty i zielony

2. Sprawdzanie gotowości do pracy: jeśli na wskaźniku urządzenia pojawi się **L400**, **E0513** lub **E**, urządzenie nie jest prawidłowo podłączone. Odłączyć urządzenie od zasilania i sprawdzić podłączenie przewodu zasilającego do sieci.

18.8 Specjalne kombinacje

W przypadku montażu płyty grzewczej nad piekarnikiem innej marki należy zastosować drewnianą płytę przegradzającą.



18.9 Demontaż urządzenia

UWAGA!

Narzędzia mogą uszkodzić urządzenie.

- ▶ Nigdy wyciągać urządzenia od góry.
1. Odłączyć urządzenie od sieci elektrycznej.
 2. Wypchnąć płytę grzewczą od dołu.

PL Wyprodukowane przez BSH Hausgeräte GmbH na mocy licencji Siemens AG

BSH Hausgeräte GmbH

Carl-Wery-Straße 34

81739 München, GERMANY

siemens-home.bsh-group.com



9001867773

(030516)

pl