

Gaggenau

nl Gebruikershandleiding en installatie-instructies

VR230120

Elektrische grill

Inhoudsopgave

GEBRUIKERSHANDLEIDING

1	Veiligheid.....	2
2	Materiële schade voorkomen.....	3
3	Milieubescherming en besparing.....	3
4	Uw apparaat leren kennen.....	4
5	Voor het eerste gebruik.....	5
6	De Bediening in essentie.....	6
7	Zo lukt het.....	6
8	Reiniging en onderhoud.....	8
9	Storingen verhelpen.....	9
10	Servicedienst.....	10
11	Accessoires.....	10
12	Afvoeren.....	11
13	MONTAGEHANDLEIDING.....	11
13.3	Algemene aanwijzingen.....	11

1 Veiligheid

Neem de volgende veiligheidsvoorschriften in acht.

1.1 Algemene aanwijzingen

- Lees deze gebruiksaanwijzing zorgvuldig door.
- Sluit het apparaat in geval van transportschade niet aan.

1.2 Beoogd gebruik

Gebruik het apparaat uitsluitend:

- om voedsel en dranken te bereiden.
- onder toezicht. Houd kortstondige kookprocessen ononderbroken in het oog.
- voor huishoudelijk gebruik en in gesloten ruimtes binnen de huiselijke omgeving.
- tot een hoogte van 4000 m boven zeeniveau.

Gebruik het apparaat niet:

- op boten of in voertuigen.
- als kamerverwarming.
- met een externe kookwekker.

1.3 Inperking van de gebruikers

Dit apparaat kan worden bediend door kinderen vanaf 8 jaar en door personen met fysieke, sensorische of geestelijke beperkingen of met gebrekkige ervaring en/of kennis, indien zij onder toezicht staan of zijn geïnstrueerd in het veilige gebruik van het apparaat en de daaruit resulterende gevaren hebben begrepen.

Kinderen mogen niet met het apparaat spelen.

Reiniging en gebruikersonderhoud mogen niet worden uitgevoerd door kinderen, tenzij ze 15 jaar of ouder zijn en onder toezicht staan.

Zorg ervoor dat kinderen die jonger zijn dan 8 jaar niet bij het apparaat of de aansluitkabel kunnen komen.

1.4 Veilig gebruik

WAARSCHUWING – Kans op brand!

Hete olie en heet vet vatten snel vlam.

- ▶ Verlies hete oliën en vetten daarom nooit uit het oog.
- ▶ Probeer nooit om een vuur met water te blussen, maar schakel het apparaat uit en dek vervolgens de vlammen af bijv. met een deksel of een blusdeken.

Het apparaat wordt zeer heet, brandbare materialen kunnen vlam vatten.

- ▶ Nooit brandbare voorwerpen, bijv. spuitbussen of reinigingsmiddelen onder het apparaat of in de onmiddellijke nabijheid opslaan of gebruiken.
- ▶ Nooit brandbare voorwerpen op of in het apparaat leggen.

Het apparaat wordt zeer heet, brandbare materialen kunnen vlam vatten.

- ▶ Gebruik geen houtskool of soortgelijke brandstoffen in dit apparaat.

WAARSCHUWING – Kans op brandwonden!

De onderdelen van het apparaat worden heet tijdens bedrijf.

- ▶ Gebruik de grill uitsluitend met correct geplaatst kader en grillrooster.

⚠ WAARSCHUWING – Kans op brandwonden!

Tijdens het gebruik worden de toegankelijke onderdelen heet.

- ▶ De hete onderdelen nooit aanraken.
- ▶ Zorg ervoor dat er geen kinderen in de buurt zijn.

⚠ WAARSCHUWING – Kans op brandwonden!

Afdrappend vet kan tijdens het grillen kort opvlammen.

- ▶ Niet over het apparaat heen buigen.
- ▶ Houd een veilige afstand aan.

Het apparaat blijft na het uitschakelen lange tijd heet.

- ▶ Raak het apparaat na het uitschakelen 30 tot 45 minuten niet aan.

Het apparaat blijft na het uitschakelen lange tijd heet.

- ▶ Raak het apparaat niet aan zolang de restwarmte-indicatie brandt.

Een gesloten apparaatafdekking veroorzaakt hitteophoping.

- ▶ Het apparaat alleen met geopende apparaatafdekking gebruiken of inschakelen.
- ▶ De apparaatafdekking niet gebruiken om iets warm te houden of om iets op te zetten.
- ▶ De apparaatafdekking pas sluiten nadat het apparaat is afgekoeld.

⚠ WAARSCHUWING – Kans op elektrische schok!

Bij hete apparaatonderdelen kan de kabelisolatie van elektrische apparaten smelten.

- ▶ Zorg ervoor dat de aansluitkabel van elektrische apparaten nooit in contact komt met hete onderdelen van het apparaat.

Binnendringend vocht kan tot elektrische schokken leiden.

- ▶ Gebruik geen stoomreiniger of hogedrukreiniger om het apparaat te reinigen.

Een defect apparaat kan een elektrische schok veroorzaken.

- ▶ Nooit een defect apparaat inschakelen.
- ▶ Haal de netstekker uit het stopcontact of schakel de zekering in de meterkast uit.
- ▶ Neem contact op met de service.

→ *Pagina 10*

Ondeskundige reparaties zijn gevaarlijk.

- ▶ Uitsluitend een door ons geschoolde servicemonteur mag reparaties uitvoeren.
- ▶ Is het apparaat defect, schakel dan de zekering in de meterkast uit of haal de netstekker uit het stopcontact.
- ▶ Neem contact op met de service.

→ *Pagina 10*

2 Materiële schade voorkomen

LET OP!

Door niet toegestane accessoires kan het apparaat beschadigd raken.

- ▶ Gebruik alleen originele accessoires.

Materialen die niet hittebestendig zijn zullen smelten en het grillrooster beschadigen.

- ▶ Gebruik geen beschermfolie op de kookplaat.
- ▶ Gebruik geen grillschalen, aluminiumfolie of kunststof vormen.

Hittegevoelige materialen smelten op de hete kookzones.

- ▶ Geen beschermingsfolie op de kookplaat gebruiken.
 - ▶ Geen aluminiumfolie of kunststof vormen gebruiken.
- Vloeistoffen kunnen het apparaat beschadigen.
- ▶ Gemorste vloeistoffen voor het openen van de apparaatafdekking verwijderen.

3 Milieubescherming en besparing

3.1 Afvoeren van de verpakking

De verpakkingsmaterialen zijn milieuvriendelijk en kunnen worden hergebruikt.

- ▶ De afzonderlijke componenten op soort gescheiden afvoeren.

3.2 Energie besparen

Als u deze aanwijzingen opvolgt, verbruikt het apparaat minder energie.

U dient het apparaat slechts zolang voor te verwarmen tot het apparaat de gewenste temperatuur heeft bereikt.

- Een verlengde voorverwarmingstijd verhoogt het energieverbruik.

nl Uw apparaat leren kennen

Schakel voor de bereiding van kleine hoeveelheden alleen het voorste of achterste grillelement in.

- Met ongebruikte grills verspilt u energie.

Schakel tijdig terug naar een lagere kookstand.

- Met een te hoge grillstand verspilt u energie.

Kies een geschikte stand om verder te grillen.

- Met een te hoge grillstand om verder te grillen verspilt u energie.

Maak gebruik van de restwarmte van de grill. Schakel bij langere bereidingstijden het apparaat 5 tot 10 minuten vóór het einde van de bereidingstijd uit.

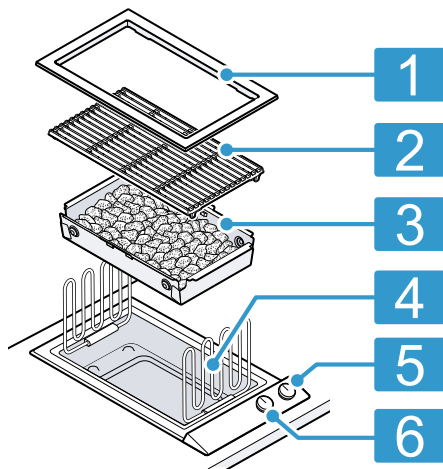
- Onbenutte restwarmte verhoogt het energieverbruik.

Productinformatie conform (EU) 66/2014 vindt u op de meegeleverde apparaatpas en op het intern op de productpagina van uw apparaat.

4 Uw apparaat leren kennen

4.1 Apparaat

Hier vindt u een overzicht van de onderdelen van uw apparaat.

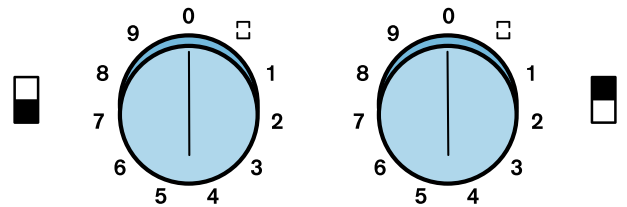


1	Frame
2	Grillrooster
3	Lavasteenbak
4	Grill
5	Bedieningsknop voor het voorste grillelement:
6	Bedieningsknop voor het achterste grillelement:

4.2 Bedieningsknop

Via de bedieningselementen kunt u alle functies van uw apparaat instellen en informatie krijgen over de gebruikstoestand.

De markeringen op de bedieningsknoppen geven de toekenning aan de grills, de instelling van grillstand 1 tot 9 en de koppeling van de grills aan.



<input type="checkbox"/>	Grill voor
<input checked="" type="checkbox"/>	Grill achter
<input type="checkbox"/>	Grills koppelen

4.3 Indicatie op de lichtring

Elke bedieningsknop beschikt over een lichtring met verschillende indicatiemogelijkheden.

Display	Naam
Uit	Apparaat UIT
Branden: oranje	Apparaat AAN
Lampen: wit, permanente wijziging in oranje	Apparaat AAN Opwarmindicatie
Langzaam knipperen: oranje	Apparaat UIT Restwarmte-indicatie
Afwisselend knipperen: oranje en wit	Veiligheidsuitschakeling, stroomuitval

4.4 Restwarmte-indicatie

De lichtring op de bedieningsknop knippert na het uitschakelen langzaam oranje zolang het apparaat te heet is om zonder gevaar aan te raken. Raak het apparaat niet aan zolang de restwarmte-indicatie knippert.

4.5 Oververhittingsbeveiliging

Bij oververhitting schakelt het apparaat de grill uit, om het apparaat en het inbouwmeubel te beschermen. Nadat het apparaat voldoende is afgekoeld, schakelt het weer in.

De afkoelduur kan tot wel 45 minuten bedragen.

4.6 Automatische uitschakeling

Voor uw beveiliging is het apparaat uitgerust met een veiligheidsuitschakeling. Elk verwarmingsproces wordt na 4 uur uitgeschakeld, wanneer gedurende deze periode het apparaat niet wordt bediend. Ook na een stroomuitval blijft het verwarmingselement uitgeschakeld. De lichtring op de bedieningsknop knippert afwisselend wit en oranje.

5 Voor het eerste gebruik

Reinig het apparaat en de accessoires.

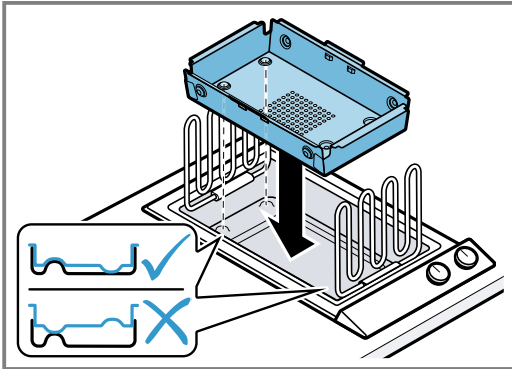
5.1 Apparaat voorbereiden

⚠ WAARSCHUWING – Kans op brandwonden!

De onderdelen van het apparaat worden heet tijdens bedrijf.

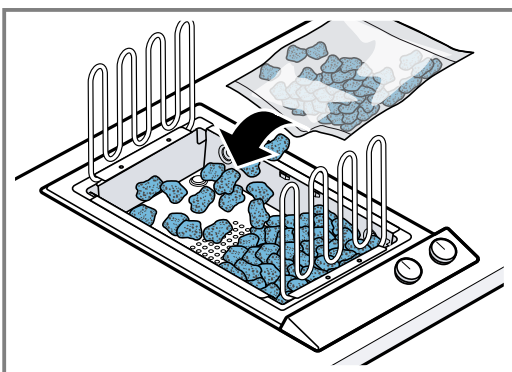
- Gebruik de grill uitsluitend met correct geplaatst kader en grillrooster.

1. De lavasteenbak correct plaatsen.



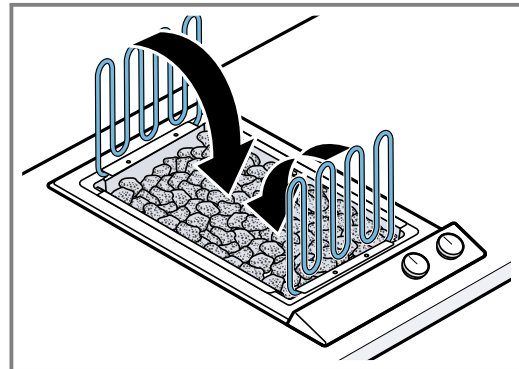
De vormen in de lavasteenbak komen overeen met de uitstulpingen in de bodem van het apparaat.

2. De lavastenen uit de folie nemen en in de lavasteenbak doen.



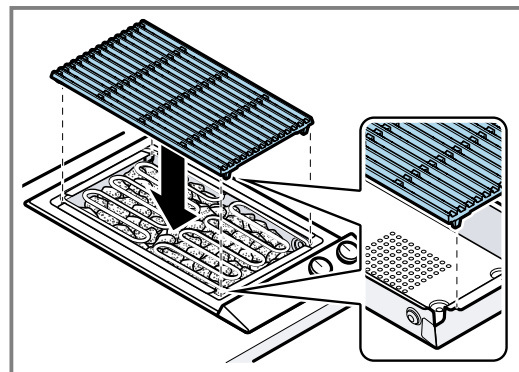
3. Beide grill-verwarmingselementen naar onderen klappen.

- Verifieer dat de grills vlak liggen.



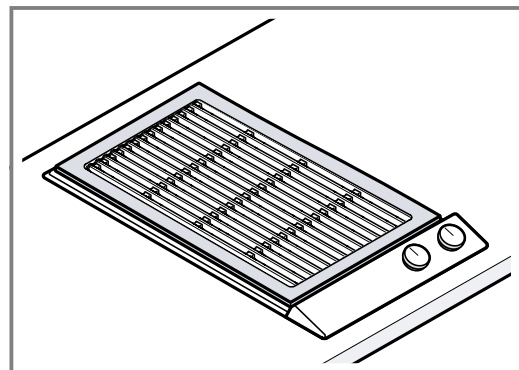
4. Het grillrooster plaatsen.

- Positioneer het grillrooster zo, dat de voetjes van het grillrooster in de uitstulpingen in de lavasteenbak passen.
- Zorg ervoor dat het grillrooster vlak ligt.



5. Plaats het kader vlak.

- Zorg ervoor dat het kader vlak ligt en de afstand tussen kader en het grillrooster overal gelijkmatig is.



5.2 Apparaat opwarmen

- ▶ Verwarm de grill enkele minuten op grillstand 9. Rookontwikkeling en geurvorming zijn normaal.

Ventileer de ruimte waarin het apparaat is geplaatst goed.

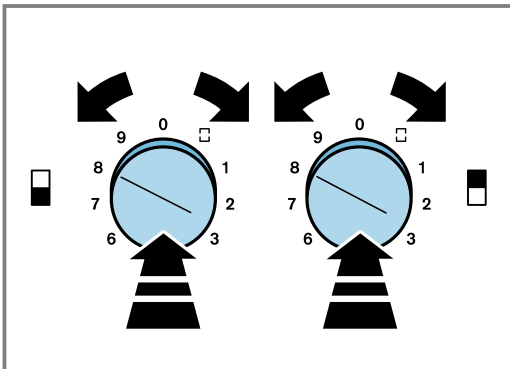
- ✓ Een nieuwgeur en verontreinigingen worden verwijderd.

6 De Bediening in essentie

6.1 Apparaat inschakelen

De beide grills zijn afzonderlijk regelbaar. U kunt levensmiddelen met verschillende temperatuurvereisten tegelijk grillen. U kunt de beide grills koppelen en dezelfde grillstand voor beide grills instellen.

1. Gebruik om te grillen alleen het oppervlak van het grillrooster.
Het kader is tijdens het gebruik koeler dan het grillrooster.
2. Druk de bedieningsknop in en draai deze op de gewenste grillstand.



Schakel al naar de behoefte alleen de voorste of achterste grill in.

Bij grillstand 9 duurt de voorverwarmingsfase ca. 10 minuten.

- ✓ De lichtring is wit verlicht.
- ✓ De lichtring dimt van wit naar oranje zolang het apparaat opwarmt.
- ✓ Bij het bereiken van de ingestelde temperatuur klinkt een geluidssignaal.

6.2 Apparaat uitschakelen

⚠ WAARSCHUWING – Kans op brandwonden!

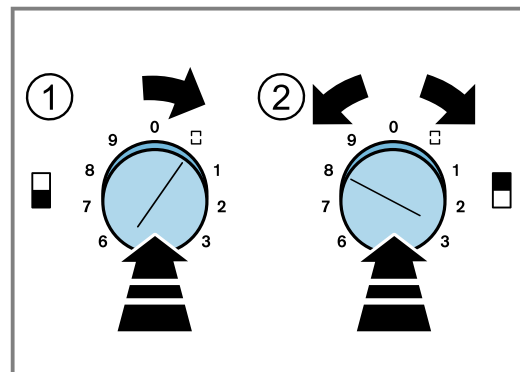
Het apparaat blijft na het uitschakelen lange tijd heet.

- ▶ Raak het apparaat niet aan zolang de restwarmte-indicatie brandt.
- ▶ Draai de bedieningsknop op 0.

6.3 Grills koppelen

U kunt beide grills tegelijkertijd via één bedieningsknop regelen.

1. Druk een willekeurige bedieningshendel in draai deze op ①.
 - Draai de andere bedieningsknop op de gewenste grillstand ②.



Bij grillstand 9 duurt de voorverwarmingsfase ca. 10 minuten.

- ✓ Deze grillstand wordt voor beide grills overgenomen.
 - ✓ De lichtring is wit verlicht.
 - ✓ De lichtring dimt van wit naar oranje zolang het apparaat opwarmt.
 - ✓ Bij het bereiken van de ingestelde temperatuur klinkt een geluidssignaal.
2. Het product pas na het voorverwarmen erop leggen.

6.4 Grills scheiden

- ▶ Draai de bedieningsknop van ① op een willekeurige grillstand.
- ✓ De grills zijn weer afzonderlijk regelbaar.

6.5 Apparaat na de automatische veiligheidsuitschakeling opnieuw inschakelen

1. Draai de bedieningsknop op 0.
2. Neem het apparaat zoals gebruikelijk weer in bedrijf.

7 Zo lukt het

Voor diverse producten vindt u hier de passende instellingen alsmede nuttige opmerkingen. Wij hebben het advies optimaal op uw apparaat afgestemd.

7.1 Tips voor het koken en braden

WAARSCHUWING – Kans op gevaar voor de gezondheid!

Bij het grillen van gepekeld producten kunnen verbindingen ontstaan die schadelijk zijn voor de gezondheid.

- ▶ Gepekeld vlees, zoals ham of casselerrib niet grillen.
- Verwarm het apparaat op de gewenste temperatuur voor. De lichtring is wit verlicht. De lichtring dimt van wit naar oranje zolang het apparaat opwarmt. Bij het bereiken van de ingestelde temperatuur klinkt een geluidssignaal.
- U dient het apparaat altijd voor te verwarmen. Door de intensieve warmtebestraling kan er snel een korstje worden gevormd en kan het vleessap meer weglopen.
- U kunt het product voor het grillen met hittebestendige olie, bijv. aardnootolie bestrijken of marinieren. Hierdoor wordt de smaak verbeterd. Gebruik niet te veel olie of marinade, omdat dit kan leiden tot het ontstaan van vlammen en een sterke rookontwikkeling.
- Zout het vlees pas na het grillen. Anders kunnen oplosbare voedingsstoffen en vleessap uit het vlees lopen.

- Leg het product direct op het rooster. Gebruik geen aluminiumfolie of grillschalen.
- Keer de grillstukken pas wanneer ze makkelijk loskomen van het rooster. Blijft er vlees aan het rooster hangen, dan worden de vezels vernietigd en komt er vleessap vrij.
- Prik tijdens het grillen niet in het vlees, anders kan er vleessap uit lopen.
- Koteletten in het randje vet meerdere keren tot op het been insnijden, zodat ze tijdens het grillen niet gaan welven.
- Verwijder randjes vet liever na dan voor het grillen, anders verliest het vlees sap en aroma.
- Stukken gevogelte worden bijzonder knapperig bruin als u ze tegen het einde van de bereidingstijd bestrijkt met boter, zout water of sinaasappelsap.
- Fruit kunt u na het grillen naar wens op smaak brengen met honing, ahornsiroop of citroensap.
- Groente met een lange bereidingstijd, bijv. maïskolven of aardappelen, kunt u voor het grillen voorkomen.
- Grill visfilets eerst op de huidzijde. Bestrijk de huid met olie of bestuif de huid met meel, zodat deze niet aan het rooster blijft plakken.
- Serveer gegrilde producten warm. Houd gegrilde producten niet warm, anders worden ze taai.

7.2 Insteladvies

De instelwaarden dienen alleen als richtlijn, omdat naargelang de aard en de toestand van het gerecht meer of minder warmte nodig is.

Vlees en gevogelte

Voedingswaar	Grillstand	Grillduur in min.	Opmerkingen
Rundersteak, medium, 2-3 cm	8	3-4 min. per kant	De steak is medium wanneer er vleessap aan het oppervlak vrijkomt.
Kalfskotelet, 2 cm	7	6 min. per kant	
Sjasliëkpenen, à 100 g	6-7	15-20	Regelmatig keren
Lamskotelet, rosé, 2 cm	7	6 min. per kant	
Varkenskarbonade, 2 cm	7	6-8 min. per kant	
Grillworst, 50-100 g	6-7	10-20	Regelmatig keren
Hamburger, 1 cm	6-7	12-15	
Kalkoensteaks, 2 cm	6-7	12-15	
Kippenvleugels, à 100 g	6-7	15-20	Regelmatig keren

Vis en zeevruchten

Voedingswaar	Grillstand	Grillduur in min.	Opmerkingen
Scampi	7	5-12	Garnalen met pel gebruiken, rauw of voorgekookt
Kreeft, voorgekookt	8	7-15	
Zalmsteak, 3 cm	6	10-15	
Tonijnsteak, 3 cm	6-7	7-10	

Voedingswaar	Grillstand	Grillduur in min.	Opmerkingen
Visfilet, 2 cm	6	6-8	bijv. haring of heilbot
Forel, heel, 200 g	7	12-15	Forel bestrijken met olie of licht met bloem bestrooien, zodat het vel niet aan het grillrooster blijft plakken.

Bijgerechten

Voedingswaar	Grillstand	Grillduur in min.	Opmerkingen
Groente	5	10-15	Bijv. courgettes en aubergines in plakjes, paprika in vieren gedeeld
Champignonkoppen	6	4-6	
Fruit	5	5-10 min. per kant	Bijv. halve perziken of halve peren
Warmhouden	1-2		Zorg ervoor, dat het grillrooster niet te heet is voor het warmhouden.

8 Reiniging en onderhoud

Reinig en onderhoud uw apparaat zorgvuldig om er voor te zorgen dat het lang goed blijft werken.

8.1 Reinigingsmiddelen

Geschikte reinigingsmiddelen zijn verkrijgbaar bij de klantenservice of in de online-shop.

⚠ WAARSCHUWING – Kans op elektrische schok!

Binnendringend vocht kan een schok veroorzaken.

- ▶ Geen stoomreiniger of hogedrukreiniger gebruiken om het apparaat te reinigen.

⚠ WAARSCHUWING – Kans op brandwonden!

Het apparaat wordt heet tijdens het gebruik.

- ▶ Het apparaat voor het schoonmaken laten afkoelen.

LET OP!

Ongeschikte reinigingsmiddelen kunnen de oppervlakken van het apparaat beschadigen.

- ▶ Geen scherpe of schurende reinigingsmiddelen gebruiken.
- ▶ Geen sterk alcoholhoudende reinigingsmiddelen gebruiken.
- ▶ Geen harde schuur- of afwassponsjes gebruiken.
- ▶ Glasreinigers, schrapers of onderhoudsmiddelen voor roestvrij staal alleen gebruiken wanneer deze in de gebruiksaanwijzing voor het betreffende onderdeel worden aanbevolen.
- ▶ Vaatdoekjes voor het gebruik grondig uitwassen.

8.2 Apparaat schoonmaken

Reinig het apparaat na elk gebruik, zodat resten niet inbranden. Wanneer resten meerdere malen zijn ingebrand, is het zeer lastig deze nog te verwijderen. Krab ingebrande resten er niet af, maar week de onderdelen van het apparaat met ingebrande resten in water met een beetje afwasmiddel.

Vereiste: Het apparaat is afgekoeld.

1. Verwijder het grillrooster.

2. Draai de grill naar boven.

3. Verwijder de lavasteenbak met de lavastenen.

8.3 Bedieningspaneel reinigen

⚠ WAARSCHUWING – Kans op elektrische schok!

Binnendringend vocht kan tot elektrische schokken leiden.

- ▶ Gebruik geen natte sponsdoekjes.

LET OP!

Zuurhoudende levensmiddelen kunnen het bedieningspaneel doen verkleuren.

- ▶ Verwijder zuurhoudende levensmiddelen die op het bedieningspaneel terecht komen direct, bijv. azijn, ketchup, mosterd of marinade.

1. Reiken met een vochtig sponsdoekje en zeepsop.
2. Met een zachte doek nadrogen.

8.4 Bedieningselementen reinigen

⚠ WAARSCHUWING – Kans op elektrische schok!

Binnendringend vocht kan tot elektrische schokken leiden.

- ▶ De bedieningsknop er niet aftrekken voor het schoonmaken.
- ▶ Gebruik geen natte vaatdoekjes.

1. De informatie over de reinigingsmiddelen in acht nemen.
→ "Reinigingsmiddelen", Pagina 8
2. Met een vochtig vaatdoekje en heet zeepsop reinigen.
3. Met een zachte doek nadrogen.

8.5 Kader reinigen

1. Verwijder grove resten met de reinigingsborstel.
2. Reinig het kader met afwasmiddel of in de vaatwasser.

Bij de reiniging in de vaatwasser kunnen de oppervlakken lichter verkleuren. De verkleuringen hebben geen invloed op het gebruik.

3. Droog het kader grondig.

8.6 Reinig het grillrooster handmatig

1. Verwijder grove resten met de reinigingsborstel.
2. Laat het grillrooster in de gootsteen inweken.
3. Reinig het grillrooster met zeepsop en de reinigingsborstel.
4. Verwijder hardnekkige verontreinigingen met de grillreinigingsgel.
→ "Grillrooster reinigen met grillreinigingsgel", Pagina 9
5. Droog het grillrooster grondig.

Grillrooster reinigen met grillreinigingsgel

1. Houd de instructies op de verpakking van de grillreinigingsgel aan.
2. Smeer hardnekkige verontreinigingen in met de grillreinigingsgel.
3. Spoel de grillreinigingsgel grondig af.
4. Droog het grillrooster grondig.

8.7 Grillrooster in de vaatwasser reinigen

- ▶ Reinig het grillrooster in de vaatwasser.
 - Kies bij de temperatuurinstelling maximaal 70°C. Bij de reiniging in de vaatwasser kunnen de oppervlakken lichter verkleuren. De verkleuringen hebben geen invloed op het gebruik.

8.8 Roestvaststalen plaat reinigen

1. Reinig de roestvaststalen plaat met zeepsop en een schoonmaakdoekje.
2. Laat hardnekkige verontreinigingen inweken, zodat de roestvaststalen reiniger of de grillreinigingsgel deze verwijderen.
3. Droog met een zachte doek.

8.9 Lavasteenbak reinigen

1. Verwijder de lavastenen.
 - Vervang zwarte lavastenen. Zwarte lavastenen zijn verzadigd met vet en kunnen tijdens het gebruik sterk roken. Het vet kan ontbranden.
2. Reinig de lavasteenbak met zeepsop en een afwasborstel.
3. Laat hardnekkige verontreinigingen inweken of verwijder deze met grillreinigingsgel.
4. Droog met een zachte doek.

8.10 Verbindingslijst reinigen

Opmerkingen

- Gebruik geen schraper voor de vitrokeramische kookplaat.
- Citroen en azijn zijn niet geschikt voor het reinigen en kunnen leiden tot matte plekken.
- ▶ De verbindingslijst met warm zeepsop en een zachte doek reinigen.

9 Storingen verhelpen

Kleinere storingen aan het apparaat kunt u zelf verhelpen. Raadpleeg voordat u contact opneemt met de klantenservice de informatie over het verhelpen van storingen. Zo voorkomt u onnodige kosten.

WAARSCHUWING – Kans op letsel!

Ondeskundige reparaties zijn gevaarlijk.

- ▶ Alleen geschoold vakpersoneel mag reparaties aan het apparaat uitvoeren.
- ▶ Bel de servicedienst als het apparaat defect is.
→ "Servicedienst", Pagina 10

WAARSCHUWING – Kans op elektrische schok!

Ondeskundige reparaties zijn gevaarlijk.

- ▶ Alleen daarvoor geschoold vakpersoneel mag reparaties aan het apparaat uitvoeren.
- ▶ Er mogen uitsluitend originele reserveonderdelen worden gebruikt voor reparatie van het apparaat.
- ▶ Wanneer de netaansluitkabel of de apparaataansluitkabel van dit apparaat beschadigd raakt, moet deze worden vervangen door een speciale netaansluitkabel of speciale apparaataansluitkabel die verkrijgbaar is bij de fabrikant of de klantenservice.

9.1 Functiestoringen

Storing	Oorzaak en probleemoplossing
Apparaat werkt niet.	<p>Netstekker van de stroomkabel is niet ingestoken.</p> <ul style="list-style-type: none"> ▶ Apparaat aansluiten op het elektriciteitsnet.
	<p>De zekering in de zekeringenkast is in werking getreden.</p> <ul style="list-style-type: none"> ▶ Controleer de zekering in de meterkast.
	<p>Stroomvoorziening is uitgevallen.</p> <ul style="list-style-type: none"> ▶ Controleer of de verlichting van de binnenruimte of andere apparaten functioneren.

Storing	Oorzaak en probleemoplossing
Apparaat warmt niet op bij het inschakelen. De lichtring op de bedieningsknop brandt wit na het inschakelen.	Demomodus is geactiveerd. ▶ Deactiveer de demomodus. → <i>Pagina 10</i>
Apparaat warmt niet op bij het inschakelen. De lichtring van de bedieningsknop brandt oranje.	De oververhittingsbeveiliging → <i>Pagina 5</i> heeft het apparaat uitgeschakeld. ▶ Wacht tot het apparaat voldoende is afgekoeld.
Apparaat gaat tijdens het gebruik uit. De lichtring op de bedieningsknop knippert afwisselend oranje en wit.	De automatische uitschakeling → <i>Pagina 5</i> heeft het verwarmingsproces uitgeschakeld. 1. Draai alle bedieningsknoppen op 0. 2. Schakel het apparaat weer in. Stroomuitval in het huishouden: na een stroomuitval blijft het apparaat vanwege veiligheidsredenen uitgeschakeld. 1. Draai alle bedieningsknoppen op 0. 2. Schakel het apparaat weer in.

9.2 Demomodus deactiveren

In de demomodus warmt het apparaat niet op. Wanneer de lichtring op de bedieningsknop na het inschakelen wit brandt, dan is de demomodus geactiveerd.

1. Draai alle bedieningsknoppen op 0.
2. Koppel het apparaat los van het stroomnet.
3. Wacht minstens 30 seconden.

4. Sluit het apparaat weer aan.
5. Draai binnen de volgende 3 minuten een willekeurige bedieningsknop op .
- ✓ Alle lichtringen branden wit.
6. Draai de bedieningsknop op 8.
7. Draai de bedieningsknop op 0.
- ✓ Twee geluidssignalen bevestigen dat de demomodus is gedeactiveerd.

10 Servicedienst

Originele vervangende onderdelen die relevant zijn voor de werking in overeenstemming met de desbetreffende Ecodesign-verordening kunt u voor de duur van ten minste 10 jaar vanaf het moment van in de handel brengen van het apparaat binnen de Europese Economische Ruimte bij onze servicedienst verkrijgen.

Opmerking: Het inschakelen van de servicedienst in het kader van de fabrieksgarantievoorwaarden is gratis.

Gedetailleerde informatie over de garantieperiode en garantievoorwaarden in uw land kunt u opvragen bij onze servicedienst, uw dealer of op onze website. Als u contact opneemt met de servicedienst, hebt u het productnummer (E-Nr.) en het productienummer (FD) van het apparaat nodig.

De contactgegevens van de servicedienst vindt u in de meegeleverde servicedienstlijst of op onze website.

10.1 Productnummer (E-nr.) en productienummer (FD)

Het productnummer (E-Nr.) en het productienummer (FD) vindt u op het typeplaatje van het apparaat. U vindt het typeplaatje op de achterkant van het toestel.

Om uw apparaatgegevens en de servicedienst-telefoonnummers snel terug te kunnen vinden, kunt u de gegevens noteren.

11 Accessoires

Gebruik alleen originele accessoires. Deze zijn op het apparaat afgestemd.

Accessoires	Functie
Lavastenen LV030000	Ter vervanging
Reinigingsborstel	Voor het reinigen van het grillrooster

12 Afvoeren

12.1 Afvoeren van uw oude apparaat

Door een milieuvriendelijke afvoer kunnen waardevolle grondstoffen opnieuw worden gebruikt.

1. De stekker van het netsnoer uit het stopcontact trekken.
2. Het netsnoer doorknippen.
3. Voer het apparaat milieuvriendelijk af.
Bij uw dealer en uw gemeente- of deelraads kantoor kunt u informatie verkrijgen over de actuele afvoermethoden.



Dit apparaat is gekenmerkt in overeenstemming met de Europese richtlijn 2012/19/EU betreffende afgedankte elektrische en elektronische apparatuur (waste electrical and electronic equipment - WEEE). De richtlijn geeft het kader aan voor de in de EU geldige terugname en verwerking van oude apparaten.

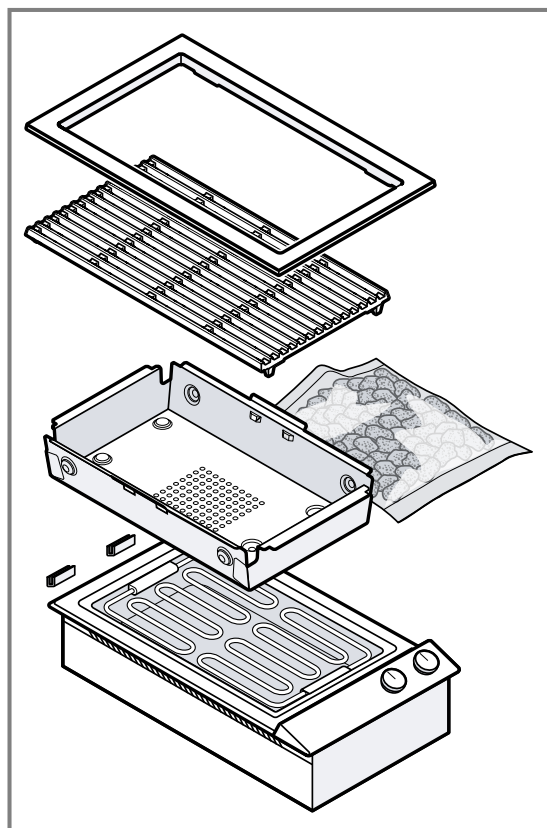
13 Montagehandleiding

Houd rekening met deze informatie bij de montage van het apparaat.



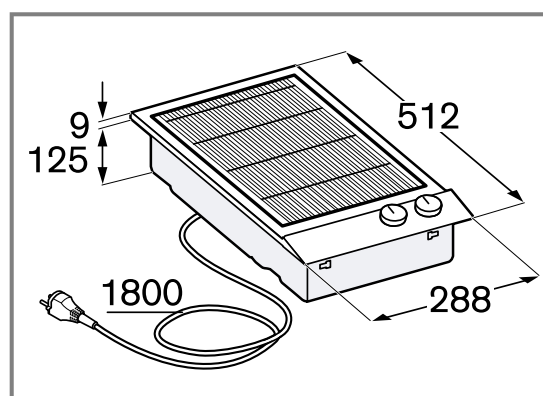
13.1 Meegeleverd

Controleer na het uitpakken alle onderdelen op transportschade en de volledigheid van de levering.



13.2 Afmetingen van het apparaat

Hier vindt u de afmetingen van het apparaat.



⚠ 13.3 Algemene aanwijzingen

- Lees deze gebruiksaanwijzing zorgvuldig door.
- Alleen een geautoriseerde vakman mag het apparaat aansluiten.
- Sluit voor aanvang van alle werkzaamheden altijd de stroomtoevoer af.
- Dit apparaat nooit in boten of voertuigen gebruiken.
- Houd de aanbevelingen van de fabrikant van het werkblad aan.

13.4 Aanwijzingen voor de elektrische aansluiting

Houd voor het veilig aansluiten van het apparaat deze aanwijzingen aan.

- Controleer de elektrische installatie van de woning vóórdat u het apparaat aansluit. Zorg voor een geschikte beveiliging van de huisinstallatie. Spanning en frequentie van het apparaat moeten overeenstemmen met de elektrische installatie, raadpleeg het typeplaatje.

- Zorg ervoor dat het elektriciteitsnet volgens voorschrift geaard is en de zekering en het kabelsysteem en het leidingsysteem van het gebouw voldoende gedimensioneerd zijn voor het elektrisch vermogen van het apparaat.
- De aansluitkabel zodanig leggen dat deze de hete behuizing van het apparaat niet raakt.
- Gebruik uitsluitend de bij het apparaat meegeleverde of door de technische servicedienst geleverde aansluitkabel.
- Dit apparaat voldoet aan de ontstoringsvoorschriften van de EG.
- Het apparaat is conform de beschermingsklasse 1. Gebruik daarom het apparaat alleen met aansluiting voorzien van randaarde.
- Zorg ervoor dat de aanrakingsveiligheid door de inbouw is gewaarborgd.
- Alleen een geautoriseerde vakman mag apparaten zonder stekker aansluiten. Voor hem gelden de bepalingen van de regionale elektriciteitsmaatschappij. Wij adviseren een aardlekschakelaar in het stroomcircuit van de apparaatvoeding te installeren.
- Voer de elektrische installatie overeenkomstig de montage-aanwijzingen uit. Bij een verkeerde aansluiting kan het apparaat worden beschadigd.
- De fabrikant is niet verantwoordelijk voor bedrijfsstoringen of mogelijke schade als gevolg van een onjuiste elektrische installatie.
- We raden aan om ca. 70 cm boven de vloer achter het apparaat een geaard stopcontact reglementair te installeren. Uitsluitend een elektromonteur mag een stopcontact met randaarde installeren, rekening houdend met de geldende voorschriften.

13.5 Veilige montage

Neem bij het monteren van het apparaat de veiligheidsaanwijzingen in acht.

WAARSCHUWING – Kans op elektrische schok!

Ondeskundige reparaties zijn gevaarlijk.

- ▶ Alleen daarvoor geschoold vakpersoneel mag reparaties aan het apparaat uitvoeren.
- ▶ Er mogen uitsluitend originele reserveonderdelen worden gebruikt voor reparatie van het apparaat.
- ▶ Wanneer de netaansluitkabel of de apparaataansluitkabel van dit apparaat beschadigd raakt, moet deze worden vervangen door een speciale netaansluitkabel of speciale apparaataansluitkabel die verkrijgbaar is bij de fabrikant of de klantenservice.

Het apparaat moet op elk gewenst moment van de stroom kunnen worden afgesloten. Het apparaat mag alleen op een geaarde contactdoos worden aangesloten die volgens de voorschriften is geïnstalleerd.

- ▶ De netstekker van de netaansluitkabel moet na de inbouw van het apparaat vrij toegankelijk zijn.
- ▶ Is dit niet mogelijk, dan moet in de vast geplaatste elektrische installatie een alpolige scheidingsinrichting volgens de voorwaarden van de overspanningscategorie III en volgens de opbouwvoorschriften worden ingebouwd.
- ▶ De vaste aansluiting mag alleen door een elektricien worden aangelegd. Wij adviseren een aardlekschakelaar (FI-schakelaar) in de stroomkring naar het apparaat te installeren.

WAARSCHUWING – Kans op letsel!

Bepaalde onderdelen in het toestel kunnen scherpe randen hebben.

- ▶ Draag veiligheidshandschoenen.

WAARSCHUWING – Kans op elektrische schok!

Ondeskundige installaties zijn gevaarlijk.

- ▶ Het apparaat uitsluitend aansluiten en gebruiken volgens de gegevens op het typeplaatje.
- ▶ Het apparaat uitsluitend via een volgens de voorschriften geïnstalleerd stopcontact met randaarde op een stroomnet met wisselstroom aansluiten.
- ▶ Het randaardesysteem van de elektrische huisinstallatie moet conform de elektrotechnische voorschriften zijn geïnstalleerd.
- ▶ Nooit het apparaat via een externe schakelinrichting voeden, bijvoorbeeld een tijdschakelaar of besturing op afstand.
- ▶ Wanneer het apparaat is ingebouwd, moet de netsstekker van de netaansluitkabel vrij toegankelijk zijn, of wanneer vrije toegang niet mogelijk is, moet in de vast geplaatste elektrische installatie een scheidingsinrichting volgens de installatievoorschriften zijn ingebouwd.
- ▶ Bij het opstellen van het apparaat erop letten dat het netsnoer niet wordt afgeklemd of beschadigd.

13.6 Aanwijzingen voor de opstellingsruimte

Voor een veilige werking dient u de volgende aanwijzingen omtrent de opstellingsruimte in acht te nemen.

- Bouw het apparaat in overeenkomstig de inbouwtekening.
- Zorg ervoor dat de wand achter het apparaat uit niet brandbaar materiaal bestaat.

13.7 Installatietoebehoren

Hier ziet u een overzicht van de installatietoebehoren van uw apparaat.

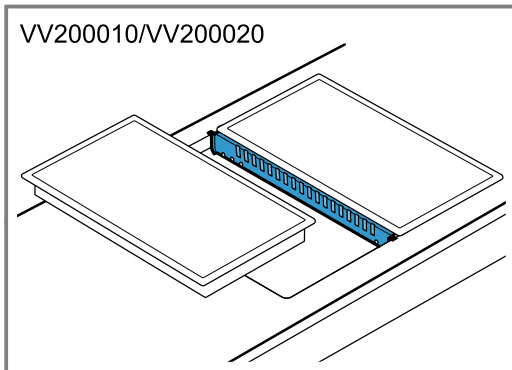
Gebruik de toebehoren uitsluitend zoals aangegeven. De producent is niet aansprakelijk wanneer u de toebehoren op onjuiste wijze gebruikt.

Accessoires	Bestelnummer
Apparaatbedekking, zwart	VD200020
Verbindingslijst, roestvaststaal	VV200010
Verbindingslijst, zwart	VV200020

13.8 Meerdere apparaten combineren

Vereiste: U heeft een passende verbindingslijst nodig om meerdere apparaten van de apparaatserie Vario te combineren. U kunt deze verbindingslijst als speciaal accessoire verkrijgen.

- Houd bij het maken van de uitsparing in het meubel rekening met de extra benodigde ruimte voor de verbindingslijst tussen de apparaten.
 - Houd de montagehandleiding van de verbindingslijst aan.



- Bouw indien nodig de apparaten in afzonderlijke uitsparingen in.
 - Houd een onderlinge afstand van minimaal 40 mm aan tussen de afzonderlijke uitsparingen.

13.9 Apparaatbedekking inbouwen

U kunt een passende apparaatbedekking verkrijgen als speciaal accessoire.

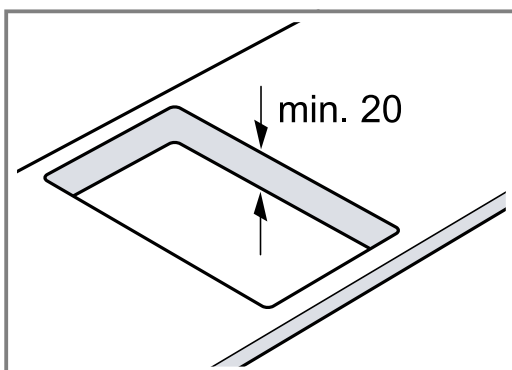
- Bevestig de apparaatafdekking vóór de inbouw op het apparaat.
 - Houd de montagehandleiding van de apparaatafdekking aan.

13.10 Meubel voorbereiden

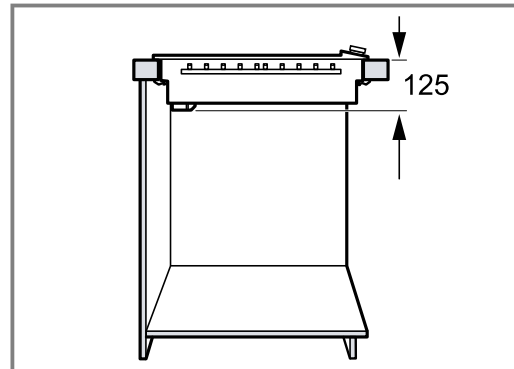
Vereisten

- De inbouwmeubelen zijn tot 90°C temperatuurbestendig.
- Het werkblad is egaal, waterpas en stabiel.

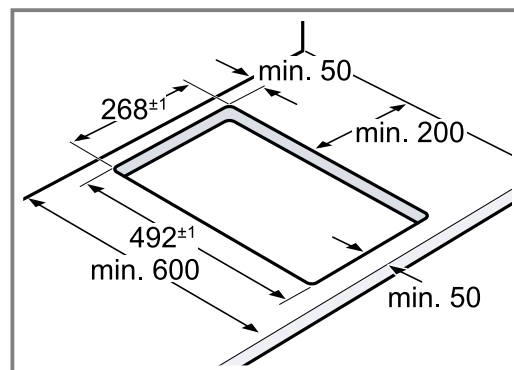
- Houd de aanwijzingen omtrent het combineren van meerdere apparaten aan.
 - "Meerdere apparaten combineren", Pagina 12
- Zorg ervoor dat na het maken van de uitsparing de stabiliteit van het inbouwmeubel is gewaarborgd.
- Zorg ervoor dat de dikte van het werkblad overeenkomt met de noodzakelijke minimale dikte.



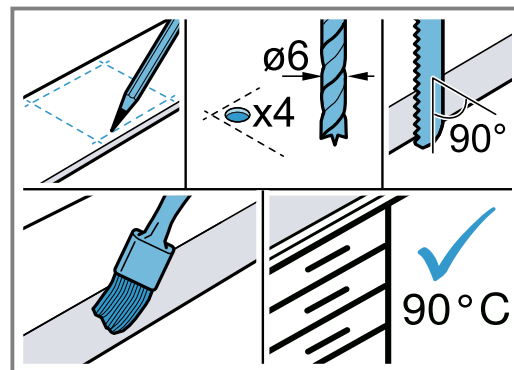
- Houd rekening met de afstand van de bovenkant van het werkblad tot de onderkant van het apparaat.



- Maak de meubeluitsparing voor één of meer Vario-apparaten in het werkblad overeenkomstig de inbouwtekening.



- Zorg ervoor dat de hoek van het snijvlak tot het werkblad 90° bedraagt.



- Verwijder stof en resten van het maken van de uitsparing. Snijvlakken hittebestendig en waterdicht af-dichten.
- Verifieer dat de minimale afstand van de onderkant van het apparaat tot de meubeldelen 10 mm bedraagt.
- Zorg voor de aanrakingsveiligheid.
 - Indien de onderkant van het apparaat na de inbouw aangeraakt kan worden, dan moet een tussenschot worden ingebouwd, dat alleen met gereedschap gedemonteerd kan worden.
 - Zorg ervoor dat de minimale afstand van het tussenschot tot de onderkant van het apparaat 10 mm bedraagt.

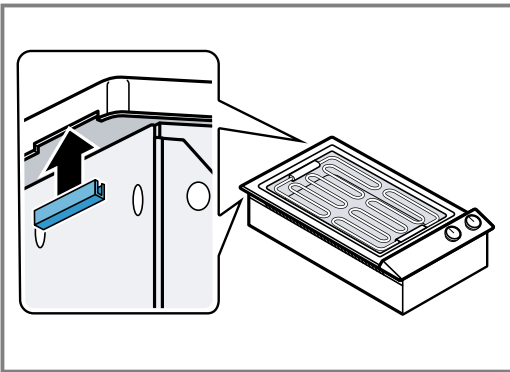
13.11 Apparaat inbouwen

⚠ WAARSCHUWING – Kans op elektrische schok!

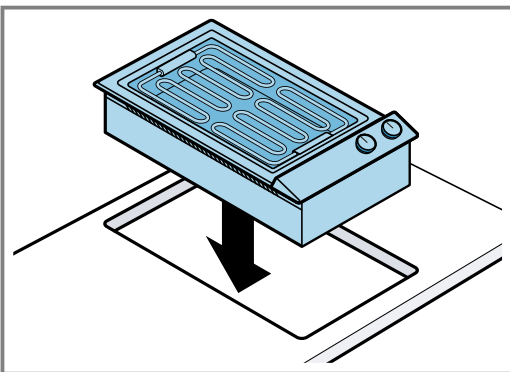
Een beschadigde isolatie van het netsnoer is gevaarlijk.

- ▶ Nooit het aansluitsnoer met hete apparaatonderdelen of warmtebronnen in contact brengen.
- ▶ Nooit het aansluitsnoer met scherpe punten of randen in contact brengen.
- ▶ Het aansluitsnoer nooit knikken, knellen of veranderen.

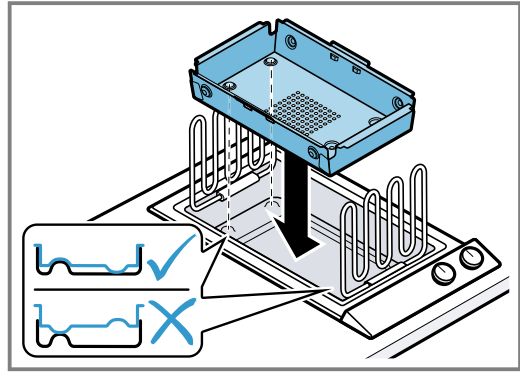
1. Houd de aanwijzing omtrent de apparaatbedekking aan.
→ "Apparaatbedekking inbouwen", Pagina 13
2. Sluit om het apparaat zonder apparaatbedekking te installeren, de openingen aan de achterzijde van het apparaat af met de meegeleverde afdekkappen.



3. Plaats het apparaat gelijkmatig in de meubeluitsparing.
4. Duw het apparaat van boven stevig in de meubeluitsparing.
 - Verifieer dat het apparaat stevig in de meubeluitsparing zit en niet verschuift.
 - Wanneer de uitsnijbreedte zich aan de bovenste tolerantiegrens bevindt, indien nodig eventueel strips aan de zijkant van de meubeluitsparing bevestigen.

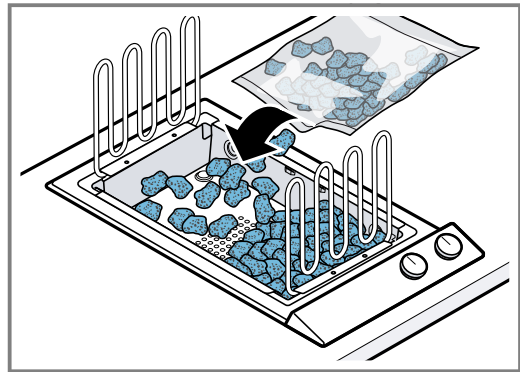


5. De lavasteenbak correct plaatsen.

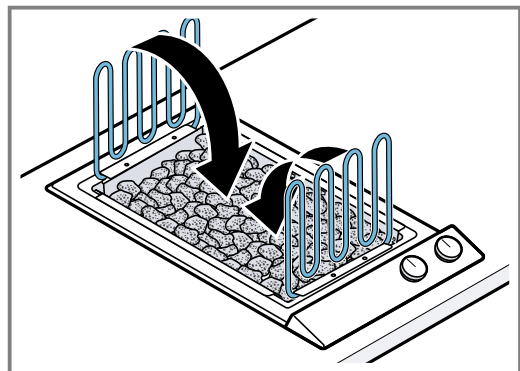


De vormen in de lavasteenbak komen overeen met de uitstulpingen in de bodem van het apparaat.

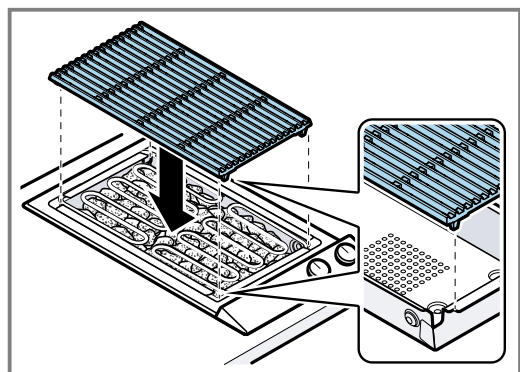
6. De lavastenen uit de folie nemen en in de lavasteenbak doen.



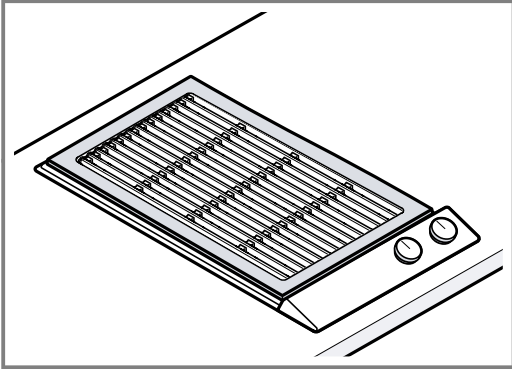
7. Beide grill-verwarmingselementen naar onderen klappen.
 - Verifieer dat de grills vlak liggen.



8. Het grillrooster plaatsen.
 - Positioneer het grillrooster zo, dat de voetjes van het grillrooster in de uitsparingen in de lavasteenbak passen.
 - Zorg ervoor dat het grillrooster vlak ligt.



9. Plaats het kader vlak.
- Zorg ervoor dat het kader vlak ligt en de afstand tussen kader en het grillrooster overal gelijkmatig is.



13.12 Apparaat uitbouwen

LET OP!

Gereedschappen kunnen het apparaatframe beschadigen.

- ▶ Het apparaat er niet van bovenaf uittillen.
1. Haal de stekker van het apparaat uit het stopcontact.
 2. Het apparaat van onderaf naar buiten drukken.

BSH Hausgeräte GmbH
Carl-Wery-Straße 34
81739 München, GERMANY
www.gaggenau.com

GAGGENAU



9001867702 nl (030905)