

**1**

**1**

**1**

**2**

**3**

**4a**

**4b**

**5**

**6**

**7**

**8**

**9**

**10**

**11**

**12**

**13**

**14**

**15**

**16**

**17**

**18**

**19**

**20**

**21**

**22**

**23**

**24**

**25**

**26**

**27**

**28**

**29**

**30**

**31**

**32**

**33**

**34**

**35**

**36**

**37**

**38**

**39**

**40**

**41**

**42**

**43**

**44**

**45**

**46**

**47**

**48**

**49**

**50**

**51**

**52**

**53**

**54**

**55**

**56**

**57**

**58**

**59**

**60**

**61**

**62**

**63**

**64**

**65**

**66**

**67**

**68**

**69**

**70**

**71**

**72**

**73**

**74**

**75**

**76**

**77**

**78**

**79**

**80**

**81**

**82**

**83**

**84**

**85**

**86**

**87**

**88**

**89**

**90**

**91**

**92**

**93**

**94**

**95**

**96**

**97**

**98**

**99**

**100**

**1**

**5**

**4a**

**6**

**7**

**8**

**9**

**10**

**11**

**12**

**13**

**14**

**15**

**16**

**17**

**18**

**19**

**20**

**21**

**22**

**23**

**24**

**25**

**26**

**27**

**28**

**29**

**30**

**31**

**32**

**33**

**34**

**35**

**36**

**37**

**38**

**39**

**40**

**41**

**42**

**43**

**44**

**45**

**46**

**47**

**48**

**49**

**50**

**51**

**52**

**53**

**54**

**55**

**56**

**57**

**58**

**59**

**60**

**61**

**62**

**63**

**64**

**65**

**66**

**67**

**68**

**69**

**70**

**71**

**72**

**73**

**74**

**75**

**76**

**77**

**78**

**79**

**80**

**81**

**82**

**83**

**84**

**85**

**86**

**87**

**88**

**89**

**90**

**91**

**92**

**93**

**94**

**95**

**96**

**97**

**98**

**99**

**100**

**10**

**11**

**12**

**13**

**14**

**15**

**16**

**17**

**18**

**19**

**20**

**21**

**22**

**23**

**24**

**25**

**26**

**27**

**28**

**29**

**30**

**31**

**32**

**33**

**34**

**35**

**36**

**37**

**38**

**39**

**40**

**41**

**42**

**43**

**44**

**45**

**46**

**47**

**48**

**49**

**50**

**51**

**52**

**53**

**54**

**55**

**56**

**57**

**58**

**59**

**60**

**61**

**62**

**63**

**64**

**65**

**66**

**67**

**68**

**69**

**70**

**71**

**72**

**73**

**74**

**75**

**76**

**77**

**78**

**79**

**80**

**81**

**82**

**83**

**84**

**85**

**86**

**87**

**88**

**89**

**90**

**91**

**92**

**93**

**94**

**95**

**96**

**97**

**98**

**99**

**100**

**13**

**14**

**15**

**16**

**17**

**18**

**19**

**20**

**21**

**22**

**23**

**24**

**25**

**26**

**27**

**28**

**29**

**30**

**31**

**32**

**33**

**34**

**35**

**36**

**37**

**38**

**39**

**40**

**41**

**42**

**43**

**44**

**45**

**46**

**47**

**48**

**49**

**50**

**51**

**52**

**53**

**54**

**55**

**56**

**57**

**58**

**59**

**60**

**61**

**62**

**63**

**64**

**65**

**66**

**67**

**68**

**69**

**70**

**71**

**72**

**73**

**74**

**75**

**76**

**77**

**78**

**79**

**80**

**81**

**82**

**83**

**84**

**85**

**86**

**87**

**88**

**89**

**90**

**91**

**92**

**93**

**94**

**95**

**96**

**97**

**98**

**99**

**100**

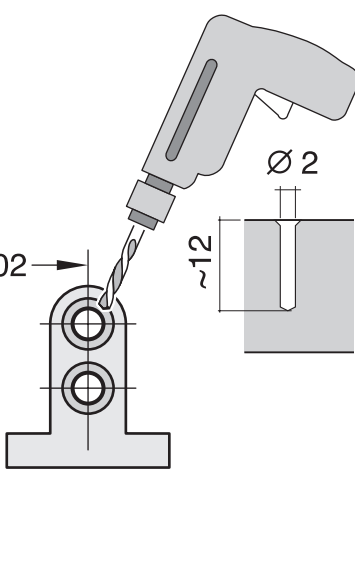
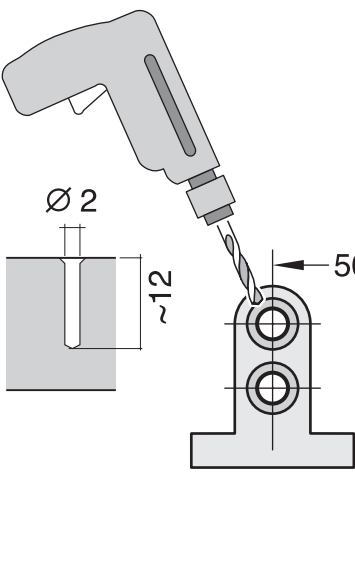
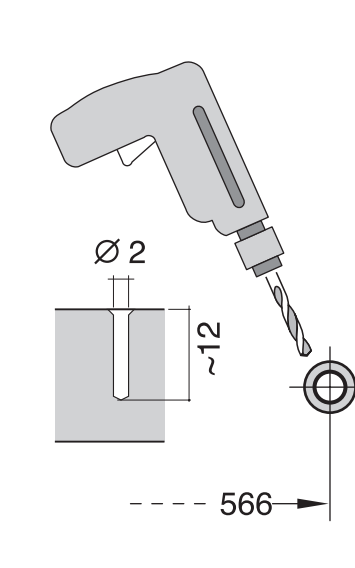
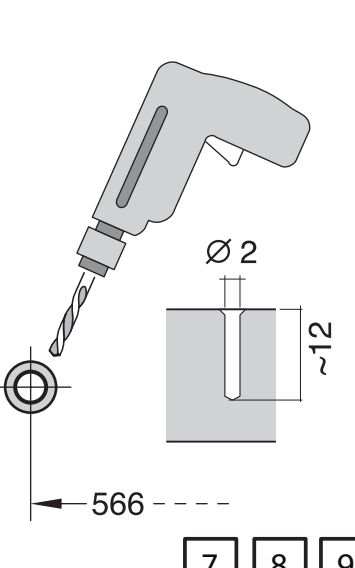
**GB**

**5m**

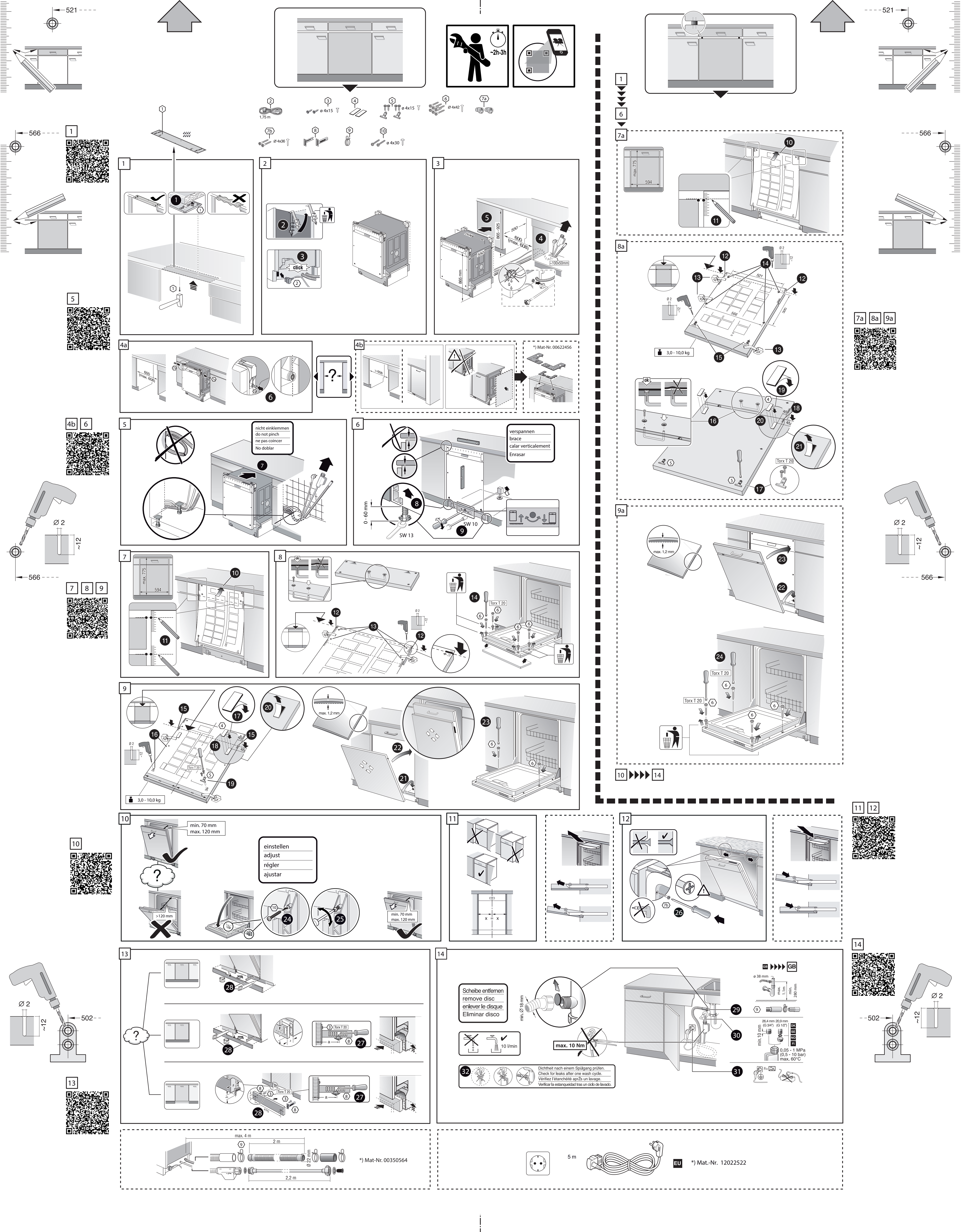
**EU**

**\*) Mat.-Nr. 12022522**

GV 6xx Voll-I - 86,5 cm k-SW 9001 865 027 (0304)







- 2 1,75 m
- 3 ø 4x15
- 4
- 5 ø 4x15
- 6 ø 4x42
- 7a
- 7b ø 4x36
- 8
- 9
- 10 ø 4x30

**1** **2** **3**

**4a** **4b**

**5** **6**

nicht einklemmen  
do not pinch  
ne pas coincer  
No doblar

verspannen  
brace  
calar verticalment  
Enrasar

**7** **8**

**9**

**10** **11**

min. 70 mm  
max. 120 mm

einstellen  
adjust  
régler  
ajustar

**13**

**14**

Scheibe entfernen  
remove disc  
enlever le disque  
Eliminar disco

max. 10 Nm

Dichtheit nach einem Spülgang prüfen.  
Check for leaks after one wash cycle.  
Vérifiez l'étanchéité après un lavage.  
Verificar la estanqueidad tras un ciclo de lavado.

**13**

max. 4 m

2 m

2,2 m

\*) Mat-Nr. 00350564

**14**

5 m

EU \*) Mat-Nr. 12022522

**1** **6** **7a** **8a** **9a** **10** **14**

