



**Register** your  
new device on  
MyBosch now and  
get free benefits:  
**[bosch-home.com/  
welcome](https://bosch-home.com/welcome)**



# Placa de Inducción

**PUJ...BB..**

[es] Manual de usuario e instrucciones de montaje

Para más información, consulte la **Guía del usuario digital**.



## Tabla de contenidos

### MANUAL DE USUARIO

1	Seguridad .....	2
2	Evitar daños materiales .....	4
3	Protección del medio ambiente y ahorro .....	5
4	Recipientes adecuados .....	6
5	Familiarizándose con el aparato .....	7
6	Manejo básico .....	7
7	Funciones de programación del tiempo .....	9
8	PowerBoost .....	9
9	Seguro para niños .....	9
10	Ajustes básicos .....	9
11	Prueba de recipientes .....	10
12	Cuidados y limpieza .....	11
13	Solucionar pequeñas averías .....	11
14	Eliminación .....	13
15	Servicio de Asistencia Técnica .....	13
16	Comidas normalizadas .....	13
17	INSTRUCCIONES DE MONTAJE .....	15
17.1	Indicaciones generales .....	15
17.2	Montaje seguro .....	15

## 1 Seguridad

Tenga en cuenta las siguientes indicaciones de seguridad.

### 1.1 Advertencias de carácter general

- Lea atentamente estas instrucciones.
- Conservar las instrucciones, el certificado de dispositivo y la información del producto para un uso posterior o para posibles compradores posteriores.
- No conecte el aparato en el caso de que haya sufrido daños durante el transporte.

### 1.2 Uso conforme a lo prescrito

La conexión de aparatos sin enchufe solo puede ser efectuada por personal especializado y autorizado. Los daños provocados por una conexión incorrecta no están cubiertos por la garantía.

Solamente un montaje profesional conforme a las instrucciones de montaje puede garantizar un uso seguro del aparato. El instalador es responsable del funcionamiento perfecto en el lugar de instalación.

Utilizar el aparato únicamente:

- para preparar bebidas y comidas.
- bajo la supervisión de una persona. Supervisar continuamente procesos de cocción breves.
- en el uso doméstico privado y en espacios cerrados del entorno doméstico.
- hasta a una altura de 4000 m sobre el nivel del mar.

No utilizar el aparato:

- con un reloj temporizador externo o un mando a distancia independiente. Esto no se aplica en el caso de que se desactive el funcionamiento con los aparatos regulados por la norma EN 50615.

Si se es portador de un dispositivo médico implantado que esté activo (p. ej. un marcapasos o un desfibrilador), comprobar con el médico que este cumple la directiva 90/385/CEE del Consejo de la Comunidad Europea del 20 de junio de 1990 así como la EN 45502-2-1 y la EN 45502-2-2 y que fue seleccionado, implantado y programado conforme a la VDE-AR-E 2750-10. Si se cumplen estos requisitos y, además, se utilizan tanto utensilios de cocina no metálicos como recipientes con mangos no metálicos, el uso de esta placa de cocción inductiva es inofensivo en condiciones de utilización habituales.

### 1.3 Limitación del grupo de usuarios

Este aparato podrá ser usado por niños a partir de 8 años y por personas con limitaciones físicas, sensoriales o mentales, o que carezcan de conocimientos o de experiencia,

siempre que cuenten con la supervisión de una persona responsable de su seguridad o hayan sido instruidos previamente en su uso y hayan comprendido los peligros que pueden derivarse del mismo.

No deje que los niños jueguen con el aparato.

La limpieza y el cuidado del aparato a cargo del usuario no podrán ser realizados por niños a no ser que tengan al menos 15 años de edad y que cuenten con la supervisión de una persona adulta.

Mantener a los niños menores de 8 años alejados del aparato y del cable de conexión.

#### 1.4 Uso seguro

##### **⚠ ADVERTENCIA – ¡Riesgo de incendio!**

Dejar sin vigilancia la placa de cocción al cocinar con aceite o grasa puede ser peligroso y provocar incendios.

- ▶ No dejar nunca sin vigilancia los aceites ni las grasas.
- ▶ No intentar apagar nunca un fuego con agua, sino desconectando el aparato y, después, cubriendo las llamas con una tapa o una manta ignífuga.

La superficie de cocción se calienta mucho.

- ▶ No colocar nunca objetos inflamables sobre la superficie de cocción o cerca de ella.
- ▶ No almacenar nunca objetos sobre la superficie de cocción.

El aparato se calienta.

- ▶ No guardar objetos inflamables o aerosoles en los cajones que se encuentran directamente debajo de la placa de cocción.

Las cubiertas de las placas de cocción pueden provocar accidentes, p. ej., debido al sobrecalentamiento, ignición o desprendimiento de fragmentos de materiales.

- ▶ No utilizar ninguna cubierta para la placa de cocción.

Después de cada uso, apagar siempre la placa de cocción con el interruptor principal.

- ▶ No esperar a que la placa de cocción se apague automáticamente por falta de recipiente.

Los alimentos se pueden incendiar.

- ▶ Se debe vigilar el proceso de cocción. Los procesos cortos deben vigilarse continuamente.

##### **⚠ ADVERTENCIA – ¡Riesgo de quemaduras!**

El aparato y las partes que están en contacto (en especial, si la placa de cocción cuenta con un marco) se calientan durante el uso.

- ▶ Proceder con precaución para evitar entrar en contacto con los elementos calefactores.
- ▶ Los niños pequeños (menores de 8 años) deben mantenerse alejados.

Las rejillas protectoras para placas de cocción pueden provocar accidentes.

- ▶ No utilizar nunca rejillas protectoras para placas de cocción.

El aparato se calienta durante el funcionamiento.

- ▶ Dejar que el aparato se enfríe antes de proceder a su limpieza.

Los objetos de metal se calientan rápidamente al entrar en contacto con la placa de cocción.

- ▶ No depositar nunca sobre la placa de cocción objetos metálicos como cuchillos, tenedores, cucharas o tapas.

##### **⚠ ADVERTENCIA – ¡Riesgo de descarga eléctrica!**

Las reparaciones inadecuadas son peligrosas.

- ▶ Solo el personal especializado puede realizar reparaciones e intervenciones en el aparato.
- ▶ Utilizar únicamente piezas de repuesto originales para la reparación del aparato.
- ▶ Si el cable de conexión de red de este aparato resulta dañado, deberá sustituirse por un cable de conexión especial que puede adquirirse ya sea a través del Servicio de Asistencia Técnica o directamente del fabricante.

Un aparato dañado o un cable de conexión defectuoso son peligrosos.

- ▶ No ponga nunca en funcionamiento un aparato dañado.
- ▶ Si la superficie está rota, se debe desconectar el aparato para evitar posibles descargas eléctricas. En este caso, no desconectar el aparato con el interruptor principal, sino mediante el interruptor automático del cuadro eléctrico.
- ▶ No tirar nunca del cable de conexión a la red eléctrica para desenchufar el aparato.

Desenchufar siempre el cable de conexión de red de la toma de corriente.

- ▶ Si el aparato o el cable de conexión de red están dañados, desconectar inmediatamente el interruptor automático del cuadro eléctrico.
- ▶ Llame al Servicio de Asistencia Técnica.  
→ *Página 13*

La infiltración de humedad puede provocar una descarga eléctrica.

- ▶ No utilizar limpiadores por chorro de vapor ni de alta presión para limpiar el aparato.

El aislamiento del cable de un aparato eléctrico puede derretirse al entrar en contacto con componentes calientes.

- ▶ No dejar que el cable de conexión de un aparato eléctrico entre en contacto con los componentes calientes.

El contacto de objetos metálicos con el ventilador situado en la parte inferior de la placa de cocción puede provocar una descarga eléctrica.

- ▶ No conservar objetos metálicos largos y afilados en los cajones de debajo de la placa de cocción.

### **⚠ ADVERTENCIA – ¡Riesgo de lesiones!**

Las ollas pueden saltar hacia arriba de forma repentina por la presencia de líquido entre la base del recipiente y la zona de cocción.

- ▶ Mantener siempre secas la zona de cocción y la base del recipiente.
- ▶ No colocar nunca recipientes congelados sobre la zona de cocción.

Al cocer al baño María, el cristal y el recipiente para cocinar podrían fragmentarse debido al sobrecalentamiento.

- ▶ El recipiente para cocer al baño María no debe tocar directamente la base del cazo que contiene agua.
- ▶ Utilizar exclusivamente recipientes para cocinar resistentes al calor.

Un aparato con una superficie rota o rasgada puede causar lesiones y cortes.

- ▶ No utilizar el aparato si presenta una superficie rota o rasgada.

### **⚠ ADVERTENCIA – ¡Riesgo de asfixia!**

Los niños pueden ponerse el material de embalaje por encima de la cabeza, o bien enrollarse en él, y asfixiarse.

- ▶ Mantener el material de embalaje fuera del alcance de los niños.
- ▶ No permita que los niños jueguen con el embalaje.

Si los niños encuentran piezas de tamaño reducido, pueden aspirarlas o tragarlas y asfixiarse.

- ▶ Mantener las piezas pequeñas fuera del alcance de los niños.
- ▶ No permita que los niños jueguen con piezas pequeñas.

## 2 Evitar daños materiales

Aquí encontrará las situaciones o elementos que suelen provocar los daños más frecuentes, así como consejos sobre cómo pueden evitarse.

Daño	Causa	Solución
Manchas	Proceso de cocción desatendido.	Supervisar el proceso de cocción.
Manchas, desconchaduras	Alimentos derramados, sobre todo con alto contenido en azúcar.	Eliminarlos inmediatamente con una rasqueta de vidrio.
Manchas, desconchaduras o roturas en el cristal	Recipientes defectuosos o esmalte de recipientes fundido o con base de cobre o aluminio.	Utilizar recipientes adecuados y en buenas condiciones.
Manchas, decoloración	Procesos de limpieza inadecuados.	Utilizar solo productos de limpieza adecuados para vitrocerámica y limpiar siempre cuando la placa esté fría.
Desconchaduras o roturas en el cristal	Golpes o caídas de recipientes, accesorios de cocina u otros objetos duros o puntiaguados.	Cocinar con cuidado de no golpear el cristal ni dejar que caigan sobre la placa de cocción.
Rayaduras, decoloración	Bases rugosas de los recipientes o desplazamiento del recipiente.	Comprobar los recipientes. Mover los recipientes levantándolos sin arrastrarlos.

Daño	Causa	Solución
Rayaduras	Sal, azúcar o arena.	No utilizar la placa de cocción como bandeja o encimera.
Daños en el aparato	Cocción con recipientes sacados directamente del congelador.	No colocar recipientes congelados sobre la zona de cocción.
Daños en recipientes o en el aparato	Cocción en vacío.	No colocar nunca recipientes sin contenido ni dejar que se calienten vacíos sobre una zona de cocción caliente.
Daños en cristal	Material fundido sobre la zona de cocción caliente o tapas calientes sobre el cristal.	No colocar papel para horno, papel de aluminio ni recipientes de plástico, o tapas sobre la placa de cocción.
Sobrecalentamiento	Recipientes calientes sobre el panel de mando o el marco de la placa de cocción.	No colocar nunca recipientes calientes sobre estas zonas.

### ¡ATENCIÓN!

Esta placa está dotada de un ventilador situado en la parte inferior.

- ▶ En caso de que haya un cajón debajo de la placa de cocción, no almacenar en este compartimento objetos pequeños o puntiagudos ni colocar papel o paños de cocina. Estos objetos podrían ser aspirados y causar daños al ventilador o afectar a la refrigeración.
- ▶ Entre el contenido del cajón y la entrada del ventilador debe dejarse una distancia mínima de 2 cm.

## 3 Protección del medio ambiente y ahorro

### 3.1 Eliminación del embalaje

Los materiales del embalaje son respetuosos con el medio ambiente y reciclables.

- ▶ Desechar las diferentes piezas separadas según su naturaleza.



Eliminar el embalaje de forma ecológica.

### 3.2 Ahorro de energía

Si tiene en cuenta estas indicaciones, su aparato consumirá menos energía.

Seleccionar la zona de cocción adecuada para el tamaño de la olla. Colocar el recipiente de cocina centrado.

Utilizar recipientes cuyo diámetro de base coincida con el diámetro de la zona de cocción.

**Consejo:** Los fabricantes de recipientes a menudo indican el diámetro superior del recipiente. Muchas veces, este es superior al diámetro de la base.

- Los recipientes de cocina que no coinciden o las placas de cocción que no están completamente cubiertas consumen mucha energía.

Tapar las ollas con la tapa adecuada.

- Cuando se cocina sin tapa, el aparato necesita bastante más energía.

Levantar la tapa lo menos posible.

- Cuando se levanta la tapa, se pierde mucha energía.

Utilizar una tapa de vidrio

- A través de la tapa de vidrio puede verse el interior de la olla sin tener que levantar la tapa.

Utilizar recipientes con bases planas.

- Las bases que no son planas necesitan un consumo mayor de energía.

Utilizar recipientes de cocina adecuados para la cantidad de alimentos.

- Un recipiente de cocina grande con poco contenido requiere más energía para calentarse.

Al cocer, utilizar poca agua.

- Cuanta más agua haya en el recipiente de cocina, más energía se necesita para calentarlo.

Cambiar con antelación a un nivel de potencia más bajo.

- Con un nivel de cocción lenta demasiado elevado se malgasta energía.

Encontrará la información del producto según el Reglamento (UE) 66/2014 en la tarjeta del aparato adjunta y en Internet, en la página del producto correspondiente a su aparato.

## 4 Recipientes adecuados

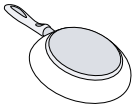
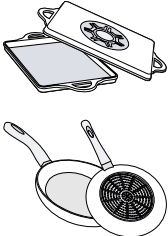
Los recipientes adecuados para la cocción por inducción deben tener su base ferromagnética, es decir, que sea atraída por un imán, y la base debe ajustarse

a la zona de cocción. Si el recipiente no es detectado en una zona de cocción, probarlo en la zona de diámetro inmediatamente inferior.

### 4.1 Tamaño y características de los recipientes

Para obtener una adecuada detección del recipiente, es importante tener en cuenta el tamaño y el material del recipiente. Además, las bases de los recipientes deben ser totalmente planas y sin relieves.

Puede comprobar si sus recipientes son adecuados con Prueba de recipientes. Ver → "Prueba de recipientes", Página 10

Recipientes	Materiales	Características
Recomendados 	Recipientes con fondo termodifusor tipo "sandwich" de acero inoxidable, que ayudan a difundir el calor. Recipientes ferromagnéticos de acero esmaltado, hierro fundido o recipientes aptos para inducción de acero inoxidable.	Reparten el calor uniformemente, ganando rapidez de calentamiento y asegurando la detección del recipiente. Aseguran la detección del recipiente, ganando rapidez de calentamiento.
Aptos 	Base no totalmente ferromagnética.  Bases de recipientes con zonas de aluminio insertadas.	Si el diámetro del área ferromagnética es más pequeño que la base del recipiente, se calienta únicamente la zona ferromagnética y la distribución de calor puede no ser homogénea. Reducen el área ferromagnética, por lo tanto, la potencia suministrada puede ser menor, puede haber problemas de detección del recipiente o incluso no ser detectado por lo que podría no calentarse lo suficiente.
No aptos	Recipientes de acero fino normal, vidrio, barro, cobre o aluminio.	

#### Notas

- No utilizar nunca placas difusoras entre la placa de cocción y el recipiente.
- No calentar recipientes vacíos ni utilizar recipientes con base fina ya que pueden alcanzar una temperatura muy elevada.

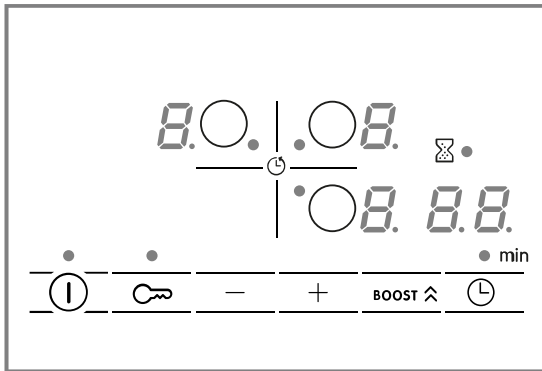
## 5 Familiarizándose con el aparato

### 5.1 La cocción por inducción

La cocción por inducción supone algunos cambios con respecto a otras formas de calentamiento y una serie de ventajas como el ahorro de tiempo al cocinar y freír, ahorro de energía, cuidados y limpieza más sencillos. También supone un mayor control del calor, ya que el calor se genera directamente en el recipiente.

### 5.2 Panel de mando

Los detalles individuales, como el color y la forma, pueden variar con respecto a la imagen.



#### Sensores de selección

Sensor	Función
Ⓜ	Interruptor principal
○	Seleccionar la zona de cocción
-/+	Seleccionar ajustes
BOOST ⬆	PowerBoost
🕒	Funciones de programación del tiempo
🔒	Seguro para niños

#### Indicadores

Indicador	Función
🔌	Operatividad
1-9	Niveles de potencia
H/h	Calor residual
b	PowerBoost
🕒	Funciones de programación del tiempo

#### Sensores de selección e indicadores

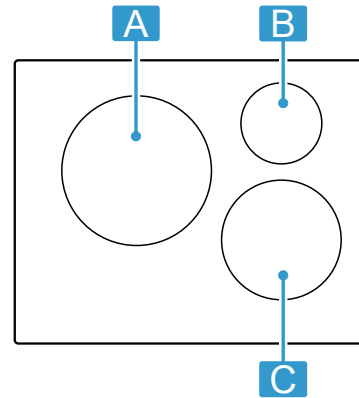
Al pulsar un símbolo se activa la función correspondiente.

- Mantener el panel de mando siempre limpio y seco. La humedad puede afectar al funcionamiento.

- No colocar ningún recipiente cerca de los indicadores y sensores. El sistema electrónico puede sobrecalentarse.

### 5.3 Distribución de las zonas de cocción

Las potencias máximas especificadas han sido obtenidas de acuerdo a los recipientes y ensayos según la norma IEC/EN 60335-2-6. Pueden variar según el tamaño y el material de los recipientes de cocina.



Zona	Potencia máxima
A Ø 28 cm	Nivel de potencia 9 PowerBoost
B Ø 14,5 cm	Nivel de potencia 9 PowerBoost
C Ø 21 cm	Nivel de potencia 9 PowerBoost

### 5.4 Zonas de cocción

Antes de empezar a cocinar, comprobar que el tamaño del recipiente se ajuste a la zona de cocción con la que se desea cocinar:

Zona	Tipo de zona
○	Zona de cocción simple

### 5.5 Indicador de calor residual

La placa de cocción cuenta con un indicador de calor residual en cada zona de cocción. No tocar la zona de cocción mientras el indicador de calor residual esté iluminado.

Indicador	Significado
H	La zona de cocción está muy caliente.
h	La zona de cocción está caliente.

## 6 Manejo básico

### 6.1 Encender y apagar la placa de cocción

- ▶ La placa de cocción se enciende y se apaga con el interruptor principal Ⓜ.

La placa de cocción se apaga de forma automática cuando todas las zonas de cocción permanecen más de 20 segundos apagadas.

## ReStart

- ▶ Al encender el aparato durante los primeros 4 segundos después de haberlo apagado, la placa de cocción se enciende con los ajustes anteriores.

## 6.2 Ajustar las zonas de cocción

Seleccionar el nivel de potencia deseado de entre los disponibles, pulsando + ó -.

Cada nivel de potencia dispone de un ajuste intermedio. Está señalado con un punto.

Nivel de potencia	
1	Potencia mínima
9	Potencia máxima

### Seleccionar la zona de cocción y el nivel de potencia

1. Pulsar ○ para seleccionar la zona de cocción.
  2. En los siguientes 10 segundos, seleccionar el nivel de potencia:
    - Pulsar + para acceder al nivel de potencia 9.
    - Pulsar - para acceder al nivel de potencia 4.
- ✓ El nivel de potencia está ajustado.

**Nota:** Si no se ha colocado un recipiente en la zona de cocción o el recipiente no es apropiado, el nivel de potencia seleccionado parpadea. Transcurrido un tiempo, la zona de cocción se apaga.

### QuickStart

- ▶ Si hay uno o más recipientes colocados en alguna zona de cocción antes de encender el aparato, la placa detecta uno de los recipientes y la zona de cocción correspondiente se selecciona automáticamente. A continuación, seleccionar el nivel de potencia antes de 20 segundos o la placa se apaga.

### Modificar el nivel de potencia y apagar la zona de cocción

1. Seleccionar la zona de cocción.
2. Pulsar + o - hasta que aparezca el nivel de potencia deseado. Para apagar la zona de cocción, ajustar a 1.

### Apagado rápido de la zona de cocción

Pulsando el símbolo de la zona de cocción durante más de 3 segundos, se apaga la zona de cocción.

## 6.3 Recomendaciones para cocinar

La tabla indica qué nivel de potencia (1-9) es adecuado para cocinar cada alimento. El tiempo de cocción (⌚ min) puede variar en función del tipo, peso, grosor y calidad de los alimentos. Utilizar el nivel de potencia 8 - 9 durante el precalentamiento.

	1-9	⌚ min
<b>Derretir</b>		
<sup>1</sup> Sin tapa		
<sup>2</sup> Precalentar a nivel de potencia 8-8.		

	1-9	⌚ min
Mantequilla, miel, gelatina	1 - 2	-
<b>Calentar y mantener caliente</b>		
Salchichas calentadas en agua <sup>1</sup>	3 - 4	-
<b>Descongelar y calentar</b>		
Espinacas ultracongeladas	3 - 4	15 - 25
<b>Cocer a fuego lento, hervir a fuego lento</b>		
Albóndigas de patata <sup>1</sup>	4. - 5.	20 - 30
Salsas batidas, p. ej. salsa bearnesa, salsa holandesa	3 - 4	8 - 12
<b>Hervir, cocer al vapor, rehogar</b>		
Arroz (con doble cantidad de agua)	2. - 3.	15 - 30
Patatas hervidas sin pelar	4. - 5.	25 - 35
Pasta <sup>1</sup>	6 - 7	6 - 10
Sopas	3. - 4.	15 - 60
Verduras	2. - 3.	10 - 20
Cocido con olla exprés	4. - 5.	-
<b>Estofar</b>		
Estofado	4 - 5	60 - 100
Gulasch <sup>2</sup>	3 - 4	50 - 60
<b>Asar / Freír con poco aceite<sup>1</sup></b>		
Escalope, al natural o empanado	6 - 7	6 - 10
Bistec (3 cm de grosor)	7 - 8	8 - 12
Pechuga (2 cm de grosor)	5 - 6	10 - 20
Hamburguesas (2 cm de grosor)	6 - 7	10 - 20
Pescado y filete de pescado empanado	6 - 7	8 - 20
Gambas y camarones	7 - 8	4 - 10
Saltear verduras, hortalizas y setas, frescas	7 - 8	10 - 20
Platos ultracongelados, p. ej. salteados	6 - 7	6 - 10
Tortilla (freír una tras otra)	3. - 4.	3 - 10
<b>Freír (150-200 g por porción en 1-2 l de aceite, freír una porción tras otra)<sup>1</sup></b>		
Productos ultracongelados, p. ej. patatas fritas, nuggets de pollo	8 - 9	-
Verduras, setas, empanadas o en masa de cerveza o en temperatura	6 - 7	-
Repostería, p. ej. buñuelos, fruta en masa de cerveza	4 - 5	-
<sup>1</sup> Sin tapa		
<sup>2</sup> Precalentar a nivel de potencia 8-8.		



## 7 Funciones de programación del tiempo

Su placa dispone de varias funciones para programar el tiempo:

- Temporizador de desconexión
- Reloj avisador

### 7.1 Temporizador de desconexión

Permite programar un tiempo de cocinado en una zona de cocción y apagarla automáticamente una vez transcurrido el tiempo marcado.

#### Programar el tiempo de cocción

1. Seleccionar la zona de cocción y el nivel de potencia deseado.
2. Pulsar  $\ominus$ .
  - ✓ El indicador • de la zona de cocción se ilumina.
3. Seleccionar el tiempo de cocción con los símbolos  $+$  ó  $-$ .
  - ✓ El tiempo de cocción comienza a transcurrir.

**Nota:** Se puede programar automáticamente el mismo tiempo de cocción para todas las zonas. Ver → "Ajustes básicos", *Página 9*

#### Modificar o cancelar el tiempo de cocción

1. Seleccionar la zona de cocción.

2. Pulsar  $\ominus$ .
3. Pulsar  $+$  ó  $-$  para modificar el tiempo, o ajustar a  $\square$ .

### 7.2 Reloj avisador

Permite activar un contador desde 0 hasta 99 minutos. Es independiente de las zonas de cocción y del resto de ajustes, no apaga automáticamente las zonas de cocción.

#### Programar el reloj avisador

1. Seleccionar la zona de cocción y pulsar  $\ominus$  dos veces.
  - ✓ El indicador • situado junto a  $\square$  se ilumina.
2. Seleccionar el tiempo deseado con  $+$  ó  $-$ .
  - ✓ El tiempo comienza a transcurrir.

#### Modificar o cancelar el tiempo del reloj avisador

1. Pulsar  $\ominus$  varias veces hasta que el indicador • situado junto a  $\square$  se ilumine.
2. Pulsar  $+$  ó  $-$  para modificar el tiempo, o ajustar a  $\square$ .

## 8 PowerBoost

Permite calentar grandes cantidades de agua más rápidamente que utilizando el nivel de potencia  $\mathcal{G}$ . Esta función está disponible en todas las zonas de cocción, siempre que otra zona de cocción no esté en funcionamiento.

De lo contrario, en la indicación visual de la zona de cocción parpadearán  $b$  y  $\mathcal{G}$ . Para activar y desactivar, pulsar **BOOST**  $\wedge$ .

## 9 Seguro para niños

La placa de cocción se puede asegurar contra una conexión involuntaria para impedir que los niños la enciendan. Para activar la función, la placa de cocción debe estar apagada.

Se activa y desactiva pulsando  $\curvearrowright$  durante 4 segundos. Si desea que el seguro para niños se active de manera automática cada vez que se apaga la placa de cocción, ver Ajustes básicos → *Página 9*.

## 10 Ajustes básicos

Es posible adaptar los ajustes básicos del aparato a las necesidades individuales.

### 10.1 Vista general de ajustes básicos

Indicador	Ajuste	Valor
$\mathcal{C}$ $i$	Seguro para niños	$\square$ - Manual. <sup>1</sup> $i$ - Automático. $\mathcal{Z}$ - Desactivado.
$\mathcal{C}$ $\mathcal{Z}$	Señales acústicas	$\square$ - Señal de confirmación y señal de error desactivadas. $i$ - Solo señal de error activada. $\mathcal{Z}$ - Solo señal de confirmación activada. $\mathcal{Z}$ - Todas las señales activadas. <sup>1</sup>

<sup>1</sup> Ajuste de fábrica

Indicador	Ajuste	Valor
c 5	Desconexión automática de las zonas de cocción.	00 - Desactivado. <sup>1</sup> 01-99 - Tiempo de desconexión automática.
c 6	Duración de la señal de aviso de las funciones de programación del tiempo	1 - 10 segundos. <sup>1</sup> 2 - 30 segundos. 3 - 1 minuto.
c 7	Límite de potencia Permite limitar la potencia total de la placa de cocción de acuerdo a las necesidades de cada instalación eléctrica. Los ajustes disponibles dependen de la potencia máxima de la placa de cocción, que se muestra en la placa de características. Si la función está activa y la placa alcanza el límite de potencia fijado, se mostrará $\_$ y no será posible seleccionar un nivel de potencia superior.	0 - Desactivado. Potencia máxima de la placa. <sup>1</sup> 1 - 1000 W. Potencia mínima. 1. - 1500 W. ... 3 - 3000 W. Recomendada para 13 Amperios. 3. - 3500 W. Recomendada para 16 Amperios. 4 - 4000 W. 4. - 4500 W. Recomendada para 20 Amperios. ... 9 - Potencia máxima de la placa.
c 9	Tiempo de selección de la zona de cocción	0 - Ilimitado: se puede ajustar la zona de cocción seleccionada por última vez sin necesidad de volver a seleccionarla. <sup>1</sup> 1 - Limitado: se puede ajustar la zona de cocción seleccionada por última vez durante los 10 segundos posteriores a la selección. Transcurrido ese tiempo se deberá seleccionar de nuevo la zona de cocción antes de realizar los ajustes.
c 12	Prueba de recipientes Permite comprobar la calidad de los recipientes	0 - No apto. 1 - No óptimo. 2 - Adecuado.
c 23	Gestión automática en caso de limitación de potencia	0 - Desactivada: no muestra la limitación de la potencia excepto si está activado el ajuste c 7. <sup>1</sup> 1 - Activada: siempre muestra la limitación de potencia.
c 0	Volver a los ajustes de fábrica	0 - Ajustes personales. <sup>1</sup> 1 - Ajustes de fábrica.

<sup>1</sup> Ajuste de fábrica

## 10.2 Acceder a los ajustes básicos

**Requisito:** La placa de cocción debe estar apagada.

1. Pulsar  $\text{\textcircled{1}}$  para encender la placa de cocción.
2. En los siguientes 10 segundos, mantener pulsado  $\text{\textcircled{C}}$  durante 4 segundos.

Información del producto	Indicador
Índice del Servicio Técnico (KI)	0 1
Número de fabricación	Fd
Número de fabricación 1	02.
Número de fabricación 2	0.5

- ✓ Los primeros cuatro indicadores muestran la información del producto. Pulsar  $\text{+}$  ó  $\text{-}$  para ver cada uno de los indicadores.

3. Pulsar  $\text{\textcircled{C}}$  para acceder a los ajustes básicos.
  - ✓ Se iluminan c y 1 alternadamente y 0 como valor predeterminado.
4. Pulsar varias veces  $\text{\textcircled{C}}$  hasta que aparezca el ajuste deseado.
5. Seleccionar el valor deseado con  $\text{+}$  ó  $\text{-}$ .
6. Pulsar  $\text{\textcircled{C}}$  durante 4 segundos.
  - ✓ Los ajustes están guardados.

## 10.3 Salir de los ajustes básicos

- ▶ Pulsar  $\text{\textcircled{1}}$  para salir de los ajustes básicos y apagar la placa de cocción.

# 11 Prueba de recipientes

La calidad de los recipientes tiene un gran impacto en la rapidez y el resultado del proceso de cocción. Esta función permite comprobar la calidad de los recipientes.

Antes de realizar la comprobación, asegurarse de que el tamaño de la base del recipiente coincide con el tamaño de la zona de cocción utilizada.

Se accede a través de los Ajustes básicos. → *Página 9*

## 11.1 Realizar Prueba de recipientes


1. Colocar el recipiente a temperatura ambiente con 200 ml de agua aproximadamente, correctamente posicionado, en la zona de cocción que más se adecúe al tamaño del fondo del recipiente.
2. Acceder a los ajustes básicos y seleccionar c 12.



3. Pulsar + ó -. El indicador - parpadea en las zonas de cocción.
  - ✓ La función se ha activado.
  - ✓ Tras 20 segundos en los indicadores de las zonas de cocción aparece el resultado.

## 11.2 Comprobar el resultado

En la siguiente tabla puede comprobar el resultado de la calidad y rapidez del proceso de cocción.

### Resultado

-  El recipiente no es adecuado para la zona de cocción y no será calentado.

-  El recipiente se calentará más lentamente de lo esperado y el resultado del proceso de cocción no será óptimo.
-  El recipiente se calentará convenientemente y el resultado del proceso de cocción será adecuado.

**Nota:** En caso de resultados desfavorables, volver a comprobar el recipiente en una zona de cocción más pequeña, si se dispone de ella.

Para volver a activar la función pulsar + ó -.

# 12 Cuidados y limpieza

Para que el aparato mantenga durante mucho tiempo su capacidad funcional, debe mantenerse y limpiarse con cuidado.

## 12.1 Productos de limpieza

Se pueden adquirir productos de limpieza y rasquetas de vidrio apropiados a través del Servicio de Asistencia Técnica, en el comercio especializado o en nuestra tienda online [www.bosch-home.com](http://www.bosch-home.com).

### ¡ATENCIÓN!

Los productos de limpieza inadecuados pueden dañar la superficie del aparato.

- ▶ No utilizar nunca productos de limpieza inadecuados.
- ▶ No utilizar limpiadores mientras la placa de cocción esté caliente, ya que pueden aparecer manchas.

### Productos de limpieza inadecuados

- Detergente sin diluir
- Detergente para lavavajillas
- Productos abrasivos
- Productos de limpieza agresivos como spray para hornos o quitamanchas
- Esponjas que rayen
- Limpiadores de alta presión y máquinas de limpieza a vapor

## 12.2 Limpiar la placa

Limpiar la placa de cocción después de cada uso para que los restos del cocinado no se peguen.

**Requisito:** La placa de cocción debe estar fría. Solo en el caso de manchas de azúcar, plástico o papel de aluminio no dejar que la placa de cocción se enfríe.

1. Eliminar la suciedad resistente con una rasqueta de vidrio.
2. Limpiar la placa de cocción con un producto de limpieza para vitrocerámica. Tener en cuenta las indicaciones que figuran en el embalaje del producto de limpieza.

**Consejo:** Con una esponja especial para vitrocerámica pueden conseguirse buenos resultados de limpieza.

## 12.3 Limpiar el marco de la placa de cocción

Limpiar el marco de la placa de cocción después de cada uso en caso de que haya suciedad o manchas encima.

**Nota:** No utilizar ninguna rasqueta de vidrio.

1. Limpiar el marco de la placa de cocción con agua caliente con un poco de jabón y un paño suave. Lavar a fondo las bayetas nuevas antes de usarlas.
2. Secar con un paño suave.

# 13 Solucionar pequeñas averías

El usuario puede solucionar por sí mismo las pequeñas averías de este aparato. Se recomienda utilizar la información relativa a la subsanación de averías antes de ponerse en contacto con el Servicio de Asistencia Técnica. De este modo se evitan costes innecesarios.

### ADVERTENCIA – ¡Riesgo de lesiones!

Las reparaciones inadecuadas son peligrosas.

- ▶ Solo el personal especializado puede realizar reparaciones e intervenciones en el aparato.
- ▶ Si el aparato está defectuoso, ponerse en contacto con el servicio de asistencia técnica.

### ADVERTENCIA – ¡Riesgo de descarga eléctrica!

Las reparaciones inadecuadas son peligrosas.

- ▶ Solo el personal especializado puede realizar reparaciones e intervenciones en el aparato.
- ▶ Utilizar únicamente piezas de repuesto originales para la reparación del aparato.
- ▶ Si el cable de conexión de red de este aparato resulta dañado, deberá sustituirse por un cable de conexión especial que puede adquirirse ya sea a través del Servicio de Asistencia Técnica o directamente del fabricante.

## 13.1 Advertencias

### Notas

- Si en los indicadores aparece el indicador **E**, mantener seleccionado el sensor de la zona de cocción correspondiente para poder comprobar el código de la avería.
- Si el código de la avería no está especificado en la tabla, desconectar la placa de cocción de la red eléctrica, esperar unos 30 segundos y volver a conectarla de nuevo. Si el indicador se muestra de nuevo, avisar al Servicio de Asistencia Técnica e indicar el código de avería exacto.
- En caso de que se produzca un error, el aparato no pasa al modo de espera (standby).
- Para proteger las partes sensibles del aparato del sobrecalentamiento o de la sobrecarga eléctrica, la placa de cocción puede reducir temporalmente la potencia.

## 13.2 Indicaciones en el panel de indicadores

Fallo	Causa y resolución de problemas
Ningún indicador se ilumina	<p>Se ha interrumpido el suministro de corriente eléctrica</p> <ul style="list-style-type: none"> <li>▶ Comprobar con ayuda de otros aparatos eléctricos, si se ha producido un corte en el suministro de corriente eléctrica.</li> </ul> <hr/> <p>La conexión del aparato no se ha hecho conforme al esquema de conexiones</p> <ul style="list-style-type: none"> <li>▶ Comprobar que el aparato se ha conectado conforme al esquema de conexiones.</li> </ul> <hr/> <p>Avería en el sistema electrónico</p> <ul style="list-style-type: none"> <li>▶ Si las comprobaciones anteriores no solucionan la avería, avisar al Servicio de Asistencia Técnica.</li> </ul>
Los indicadores parpadean	<p>El panel de mando está húmedo o se ha depositado algún objeto encima</p> <ul style="list-style-type: none"> <li>▶ Secar la zona del panel de mando o retirar el objeto.</li> </ul>
<b>F2, F4, E 7015, E 8207, E 8208</b>	<p>El sistema electrónico se ha sobrecalentado y ha apagado una o varias zonas de cocción</p> <ul style="list-style-type: none"> <li>▶ Esperar a que el sistema electrónico se haya enfriado lo suficiente. Pulsar, a continuación, un símbolo cualquiera de la placa de cocción.</li> </ul>
<b>F5</b> + nivel de potencia y tono de aviso	<p>Hay un recipiente caliente en la zona del panel de mando. Es muy probable que se sobrecaliente el sistema electrónico</p> <ul style="list-style-type: none"> <li>▶ Retirar dicho recipiente. El indicador de avería se apaga poco después. Se puede seguir cocinando</li> </ul>
<b>F5</b> y tono de aviso	<p>Hay un recipiente caliente en la zona del panel de mando. La zona de cocción se ha apagado para proteger el sistema electrónico</p> <ul style="list-style-type: none"> <li>▶ Retirar dicho recipiente. Esperar unos segundos. Pulsar cualquier superficie de mando. Cuando se apague el indicador de avería, se puede seguir cocinando.</li> </ul>
<b>F1/F6</b>	<p>La zona de cocción se ha sobrecalentado y se ha apagado para proteger su encimera</p> <ul style="list-style-type: none"> <li>▶ Esperar a que el sistema electrónico se haya enfriado lo suficiente y volver a encenderla de nuevo.</li> </ul>
<b>F8</b>	<p>La zona de cocción ha estado en funcionamiento durante un período de tiempo prolongado y de forma ininterrumpida</p> <ul style="list-style-type: none"> <li>▶ Se ha activado Desconexión individual de seguridad. Pulsar cualquier símbolo para apagar el indicador y poder ajustar de nuevo la zona de cocción.</li> </ul>
<b>E 9000/E9010</b>	<p>Tensión de alimentación incorrecta, fuera de los límites normales de funcionamiento</p> <ul style="list-style-type: none"> <li>▶ Ponerse en contacto con el distribuidor de energía eléctrica.</li> </ul>
<b>U400</b>	<p>La placa de cocción no está bien conectada</p> <ul style="list-style-type: none"> <li>▶ Desconectar la placa de cocción de la red eléctrica. Comprobar que se ha conectado conforme al esquema de conexiones.</li> </ul>
<b>d E</b>	<p>El modo Demo está activado</p> <ul style="list-style-type: none"> <li>▶ Desconectar la placa de cocción de la red eléctrica. Esperar unos 30 segundos y volver a conectarla de nuevo. En los siguientes 3 minutos, pulsar cualquier sensor. El modo Demo está desactivado.</li> </ul>

### 13.3 Ruidos normales de su aparato

A veces, un aparato de inducción puede originar ruidos o vibraciones como zumbidos, silbidos, crepitar, ruido de ventilador o sonidos acompasados.

## 14 Eliminación

### 14.1 Eliminación del aparato usado

Gracias a la eliminación respetuosa con el medio ambiente pueden reutilizarse materiales valiosos.

1. Desenchufar el cable de conexión de red de la toma de corriente.
2. Cortar el cable de conexión de red.
3. Desechar el aparato de forma respetuosa con el medio ambiente.  
Puede obtener información sobre las vías y posibilidades actuales de desecho de materiales de su distribuidor o ayuntamiento local.



Este aparato está marcado con el símbolo de cumplimiento con la Directiva Europea 2012/19/UE relativa a los aparatos eléctricos y electrónicos usados (Residuos de aparatos eléctricos y electrónicos RAEE). La directiva proporciona el marco general válido en todo el ámbito de la Unión Europea para la retirada y la reutilización de los residuos de los aparatos eléctricos y electrónicos.

## 15 Servicio de Asistencia Técnica

Las piezas de repuesto originales relevantes para el funcionamiento conforme al reglamento sobre diseño ecológico se pueden adquirir en nuestro Servicio de Asistencia Técnica durante al menos 10 años a partir de la fecha de introducción en el mercado del aparato dentro del Espacio Económico Europeo.

**Nota:** La intervención del Servicio de Asistencia Técnica es gratuita en el marco de las condiciones de garantía del fabricante.

Para obtener información detallada sobre el periodo de validez de la garantía y las condiciones de garantía en su país, póngase en contacto con nuestro Servicio de Asistencia Técnica o con su distribuidor, o bien consulte nuestra página web.

Cuando se ponga en contacto con el Servicio de Asistencia Técnica, no olvide indicar el número de producto (E-Nr.) y el número de fabricación (FD) del aparato. Los datos de contacto del Servicio de Asistencia Técnica se encuentran en el directorio adjunto o en nuestra página web.

### 15.1 Número de producto (E-Nr.) y número de fabricación (FD)

El número de producto (E-Nr.) y el número de fabricación (FD) se encuentran en la placa de características del aparato.

La placa de características se encuentra en:

- la tarjeta del aparato.
- parte inferior de la placa de cocción.

El número de producto (E-Nr.) se encuentra también en la superficie vitrocerámica. Además, es posible consultar el índice del Servicio de Atención al Cliente (KI) y el número de fabricación (FD) en los ajustes básicos → *Página 9*.

Para volver a encontrar rápidamente los datos del aparato o el número de teléfono del Servicio de Asistencia Técnica, puede anotar dichos datos.

## 16 Comidas normalizadas

Estos datos están dirigidos a institutos de pruebas con el fin de facilitar los controles de nuestros aparatos. Las pruebas se han realizado con nuestros sets de recipientes para placas de inducción. Puede adquirir estos "sets de accesorios" en comercios especializados, en nuestro Servicio de Asistencia Técnica o en nuestra página web oficial.

### 16.1 Derretir cobertura de chocolate

Ingredientes: 150 gr chocolate negro (55% cacao).

- Cazo Ø 16 cm sin tapa.
  - Cocción: nivel de potencia 1.

### 16.2 Calentar y mantener caliente potaje de lentejas

Receta según DIN 44550.

Temperatura inicial 20°C.

Precalentar sin remover.

- Olla Ø 16 cm con tapa. Cantidad: 450 g.
  - Precalentar: duración 1'30"; nivel de potencia 9
  - Cocción: nivel de potencia 1.
- Olla Ø 20 cm con tapa. Cantidad: 800 g.
  - Precalentar: duración 2'30"; nivel de potencia 9
  - Cocción: nivel de potencia 1.

### 16.3 Calentar y mantener caliente potaje de lentejas en conserva

Ej: diámetro de lentejas 5-7 mm. Temperatura inicial 20°C.

Remover tras 1 min. de precalentamiento

- Olla Ø 16 cm con tapa. Cantidad: 500 g.
  - Precalentar: duración 1'30" aprox; nivel de potencia 9
  - Cocción: nivel de potencia 1.
- Olla Ø 20 cm con tapa. Cantidad: 1 kg
  - Precalentar: duración 2'30" aprox; nivel de potencia 9
  - Cocción: nivel de potencia 1.

### 16.4 Salsa bechamel

Temperatura de la leche: 7°C

- Cazo Ø 16 cm sin tapa. Ingredientes: 40 g de mantequilla, 40 g de harina, 0,5 l de leche (3,5% materia grasa) y una pizca de sal.

#### Preparar salsa bechamel

1. Derretir la mantequilla, mezclar la harina junto con la sal y calentar todos los ingredientes.
  - Precalentar: duración 6'00"; nivel de potencia 2
2. Añadir la leche y llevar la salsa a ebullición, sin dejar de remover.
  - Precalentar: duración 6'30"; nivel de potencia 7
3. Cuando la salsa bechamel rompa a hervir, mantenerla otros 2 minutos sin dejar de remover.
  - Cocción: nivel de potencia 2

### 16.5 Cocer arroz con leche con tapa

Temperatura de la leche: 7°C

1. Calentar la leche hasta que empiece a subir. Precalentar sin tapa. Tras 10 min de precalentamiento, remover.
2. Seleccionar el nivel de cocción recomendado y añadir el arroz, el azúcar y la sal a la leche. Tiempo total, incluido el precalentamiento, 45 min aprox.
  - Olla Ø 16 cm. Ingredientes: 190 g de arroz de grano redondo, 90 g de azúcar, 750 ml de leche (3,5% materia grasa) y 1 g de sal.
    - Precalentar: duración 5'30" aprox; nivel de potencia 8.
    - Cocción: nivel de potencia 3
  - Olla Ø 20 cm. Ingredientes: 250 g de arroz de grano redondo, 120 g de azúcar, 1 l de leche (3,5% materia grasa) y 1,5 g de sal
    - Precalentar: duración 5'30" aprox; nivel de potencia 8.
    - Cocción: nivel de potencia 3 , remover tras 10 min

### 16.6 Cocer arroz con leche sin tapa

Temperatura de la leche: 7°C

1. Añadir los ingredientes con la leche y calentar removiendo continuamente.
2. Seleccionar el nivel de cocción recomendado cuando la leche alcance 90°C aprox. y cocinar a fuego lento durante 50 min aprox.
  - Olla Ø 16 cm sin tapa. Ingredientes: 190 g de arroz de grano redondo, 90 g de azúcar, 750 ml de leche (3,5% materia grasa) y 1 g de sal.
    - Precalentar: duración: 5'30" aprox; nivel de potencia 8.
    - Cocción. Nivel de potencia 3
  - Olla Ø 20 cm sin tapa. Ingredientes: 250 g de arroz de grano redondo, 120 g de azúcar, 1 l de leche (3,5% materia grasa) y 1,5 g de sal.
    - Precalentar: duración: 5'30" aprox; nivel de potencia 8.
    - Cocción: nivel de potencia 2.

### 16.7 Cocer arroz

Receta según DIN 44550

Temperatura del agua: 20°C

- Olla Ø 16 cm con tapa. Ingredientes: 125 g de arroz de grano largo, 300 g de agua y una pizca de sal.
  - Precalentar: duración 2'30" aprox; nivel de potencia 9
  - Cocción: nivel de potencia 2
- Olla Ø 20 cm con tapa. Ingredientes: 250 g de arroz de grano largo, 600 g de agua y una pizca de sal.
  - Precalentar: duración 2'30" aprox; nivel de potencia 9
  - Cocción: nivel de potencia 2.

### 16.8 Freír lomo de cerdo

Temperatura inicial del lomo: 7°C

- Sartén Ø 24 cm sin tapa. Ingredientes: 3 lomos de cerdo (peso total aproximado 300 g, 1 cm de grosor) y 15 g de aceite de girasol.
  - Precalentar: duración 1'30" aprox; nivel de potencia 9
  - Cocción: nivel de potencia 7

### 16.9 Preparar creps

Receta según DIN EN 60350-2

- Sartén Ø 24 cm sin tapa . Ingredientes: 55 ml de masa por crep.
  - Precalentar: duración 1'30"; nivel de potencia 9
  - Cocción: nivel de potencia 7

### 16.10 Freír patatas ultracongeladas

- Olla Ø 20 cm sin tapa. Ingredientes: 2 l. de aceite de girasol. Cada tanda de fritura: 200 g de patatas fritas ultracongeladas (1 cm. de grosor).
  - Precalentar: nivel de potencia 9 hasta que la temperatura del aceite alcance 180°C.
  - Cocción: nivel de potencia 9

## 17 Instrucciones de montaje



### 17.1 Indicaciones generales

- Lea atentamente estas instrucciones.
- Solo un profesional autorizado puede conectar el dispositivo.
- Una instalación, apertura del aparato, conexión o montaje inadecuado supone la pérdida de validez de la garantía del producto.
- Desconectar la alimentación eléctrica antes de realizar cualquier tipo de trabajo.
- Después de realizar la instalación se debe asegurar que el usuario no pueda acceder a ningún componente eléctrico.
- No instalar este aparato en barcos o vehículos.

### 17.2 Montaje seguro

Tener en cuenta estas indicaciones de seguridad al montar el aparato.

Solamente un montaje profesional conforme a las instrucciones de montaje puede garantizar un uso seguro del aparato. El instalador es responsable del funcionamiento perfecto en el lugar de instalación.

#### **ADVERTENCIA – ¡Peligro: magnetismo!**

El aparato contiene imanes permanentes. Estos pueden repercutir en el correcto funcionamiento de implantes electrónicos como marcapasos o bombas de insulina.

- ▶ Las personas con implantes electrónicos deberán mantener una distancia mínima de 10 cm respecto al aparato.

#### **ADVERTENCIA – ¡Riesgo de lesiones!**

Las piezas que estén accesibles durante el montaje pueden tener los bordes afilados o causar cortes al tocarlas.

- ▶ Llevar guantes protectores

### 17.3 Indicaciones relativas a la conexión eléctrica

Para conectar eléctricamente el aparato de forma segura, consultar estas indicaciones.

- Sólo un profesional autorizado o un técnico del Servicio de Asistencia con formación específica puede conectar el aparato. Se tendrá que regir por las disposiciones de la compañía abastecedora de la electricidad de la zona.
- El aparato debe ser conectado a la instalación fija y deben ser incorporados medios de desconexión a la instalación fija de acuerdo a las reglamentaciones de la instalación.
- El fabricante no asume responsabilidad alguna por fallos de funcionamiento o posibles daños derivados de una mala instalación eléctrica.

#### Tipo de conexión

- El aparato pertenece a la clase de protección 1. Por esta razón, solo puede utilizarse conectado a una conexión con conductor de toma a tierra.

### 17.4 Indicaciones relativas al mueble de montaje

- Las placas de inducción solo pueden ser instaladas sobre cajón u hornos con ventilación forzada. Debajo de la placa de cocción no se pueden instalar frigoríficos, lavavajillas, hornos sin ventilación, lavadoras o secadoras.
- Asegurarse de que el mueble empotrado es resistente a una temperatura de 90 °C como mínimo.

#### Encimera

Siga las recomendaciones del fabricante de la encimera.

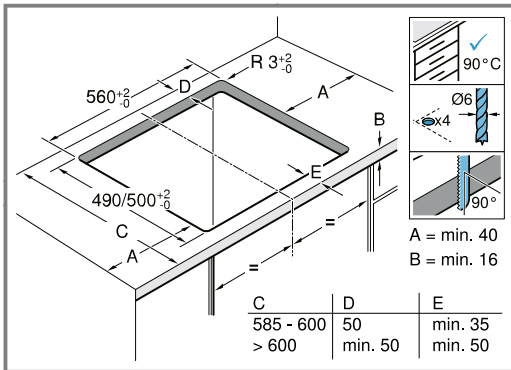
- Plana, horizontal, estable.
- La encimera donde se instale el aparato debe ser resistente a pesos de 60 kg aprox.
- En encimeras finas utilizar un material de refuerzo resistente al calor y a la humedad.
- La planitud de la placa de cocción solo debe comprobarse una vez instalada en el hueco de encastre.

#### Campana extractora

- La distancia mínima entre la campana extractora y la placa de cocción debe ser al menos la distancia indicada en las instrucciones de montaje de la campana de extracción.

## 17.5 Preparación de los muebles de montaje

1. Marcar el hueco del mueble según el esquema de montaje.
  - Asegurarse de que el ángulo de la superficie de corte en relación con la encimera sea de 90°.

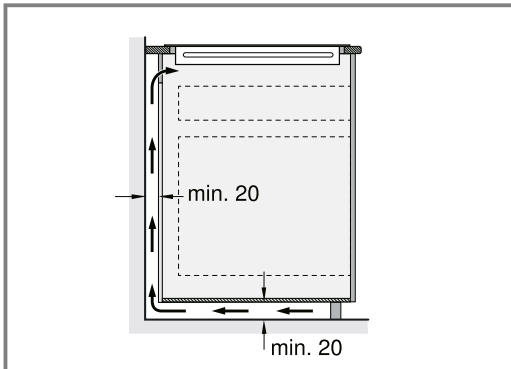


2. Retirar las virutas después de los trabajos de corte.
3. Sellar las superficies de corte con material resistente al calor.

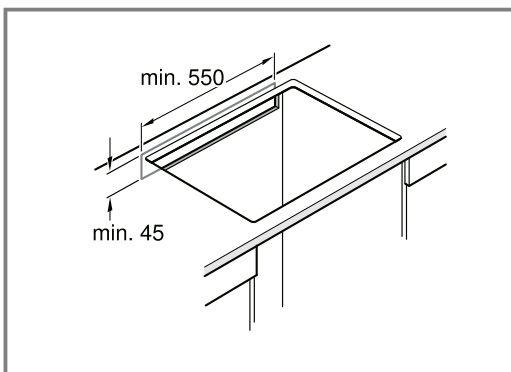
### Ventilación

Para asegurar un correcto funcionamiento del aparato se debe tener en cuenta una adecuada ventilación de la placa de cocción. El ventilador situado en la parte inferior del aparato debe aspirar suficiente caudal de aire fresco por lo que los muebles deben estar adaptados para tal propósito.

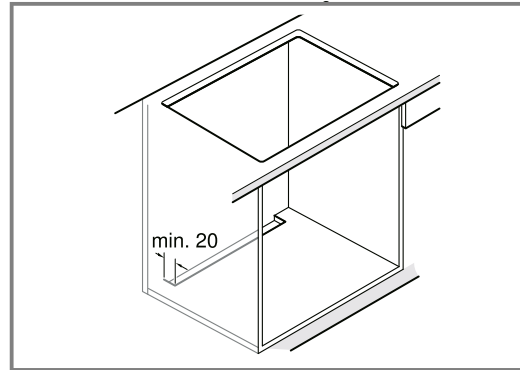
1. Una separación mínima entre la parte trasera del mueble y la pared de la cocina.



2. Una abertura en la parte superior de la pared trasera del mueble.



3. En el caso de no tener una separación mínima de 20 mm en la parte trasera del mueble, se deberá realizar una abertura en la parte inferior del mismo.

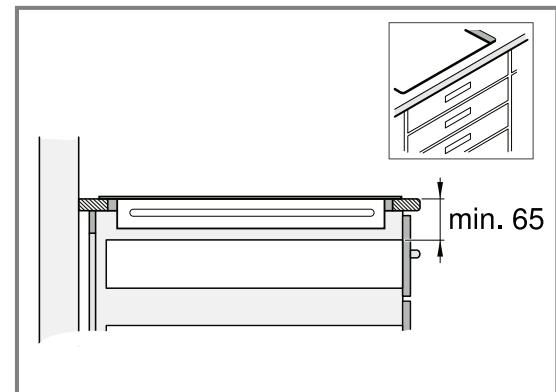


4. No cerrar el zócalo inferior herméticamente.

**Nota:** Si el aparato se instala en isla u otro tipo de instalación no descrita, es imprescindible asegurar la correcta ventilación de la placa de cocción.

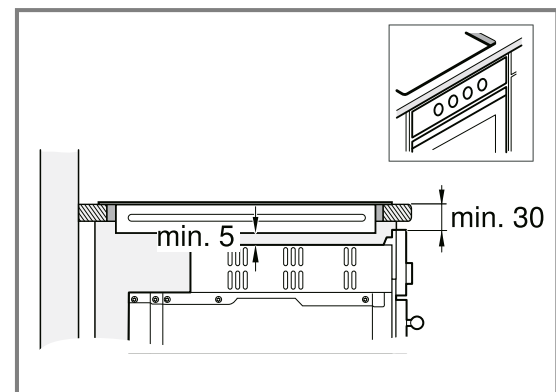
### Montaje sobre cajón

- Para asegurar una buena ventilación la distancia entre la parte superior de la encimera y la parte superior del cajón debe ser 65 mm.



### Montaje sobre horno

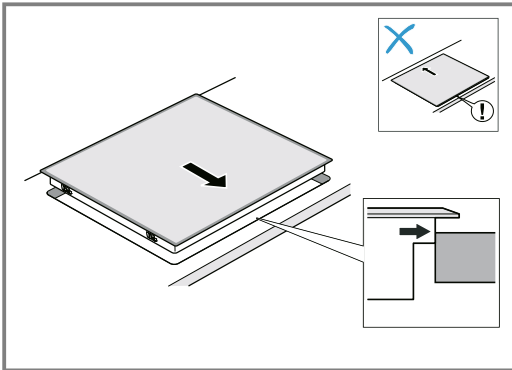
- Para asegurar una buena ventilación la distancia entre la parte superior de la encimera y la parte superior del frontal del horno debe ser de 30 mm y la distancia mínima entre el horno y la placa de cocción debe de ser 5 mm.
- Consulte las indicaciones de montaje del horno por si fuera necesario aumentar la distancia entre la placa de cocción y el horno.



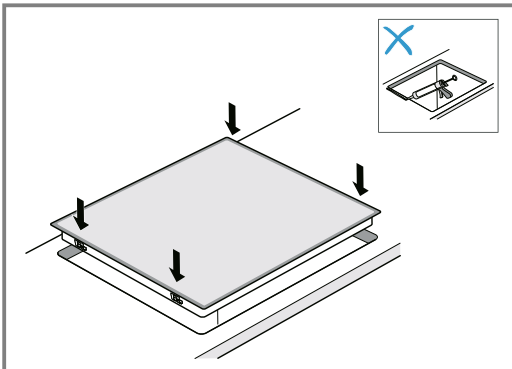


## 17.6 Colocar la placa de cocción

1. Ajustar la placa de cocción en la parte delantera del hueco de encastre.



2. Encajar la placa en el hueco.



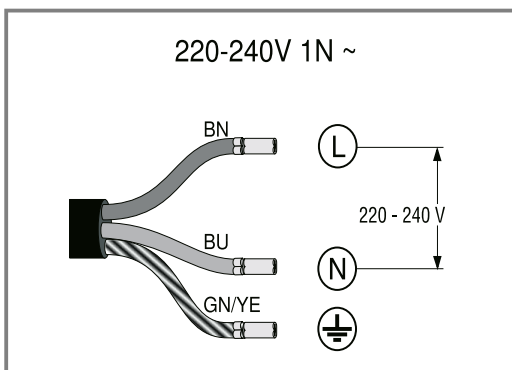
3. En encimeras alicatadas sellar las juntas entre los azulejos con caucho de silicona.

**Nota:** No doblar ni aprisionar el cable de conexión y mantenerlo alejado de bordes afilados y partes calientes.

## 17.7 Conectar el aparato a la red eléctrica

**Requisito:** Tener en cuenta los datos de conexión indicados en la placa de características.

1. Conectar exclusivamente según el esquema de conexión:

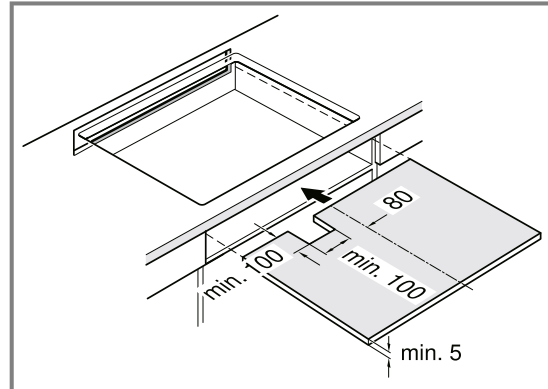


- BN: Marrón
- BU: Azul
- GN/YE: Verde y amarillo

2. Comprobar el funcionamiento: si el panel indicador del aparato aparece *U400*, *E0513* ó *E*, significa que está mal conectado. Desconectar el aparato de la red y comprobar la instalación del cable de alimentación.

## 17.8 Combinaciones especiales

Solo en el caso de instalar la placa de cocción sobre un horno de distinto fabricante, utilizar un soporte intermedio de madera.



## 17.9 Desmontar el aparato

### ¡ATENCIÓN!

Las herramientas pueden dañar el aparato.

- ▶ No hacer palanca con el aparato desde arriba hacia fuera.
1. Desconectar el aparato de la red eléctrica.
  2. Extraer la placa de cocción ejerciendo presión desde abajo.







## Thank you for buying a Bosch Home Appliance!

Register your new device on MyBosch now and profit directly from:

- **Expert tips & tricks for your appliance**
- **Warranty extension options**
- **Discounts for accessories & spare-parts**
- **Digital manual and all appliance data at hand**
- **Easy access to Bosch Home Appliances Service**

Free and easy registration – also on mobile phones:

[www.bosch-home.com/welcome](http://www.bosch-home.com/welcome)

**BOSCH**  
HOME APPLIANCES  
**SERVICE**

## Looking for help? You'll find it here.

Expert advice for your Bosch home appliances, help with problems or a repair from Bosch experts.

Find out everything about the many ways Bosch can support you:

[www.bosch-home.com/service](http://www.bosch-home.com/service)

Contact data of all countries are listed in the attached service directory.

### **BSH Hausgeräte GmbH**

Carl-Wery-Straße 34

81739 München, GERMANY

[www.bosch-home.com](http://www.bosch-home.com)

A Bosch Company



**9001861370** (030420)

es