



Register your
new device on
MyBosch now and
get free benefits:
[bosch-home.com/
welcome](https://bosch-home.com/welcome)



Extractor hood

DWK.5DK.0

DWK.5DK6K

[cs]	Návod k obsluze a pokyny k instalaci	2
[sk]	Návod na používanie a pokyny na inštaláciu	16
[sr]	Uputstvo za upotrebu i uputstva za montažu	30

Obsah

NÁVOD K OBSLUZE

1	Bezpečnost.....	2
2	Zabránění věcným škodám	4
3	Ochrana životního prostředí a úspora.....	4
4	Druhy provozu.....	5
5	Seznámení	6
6	Před prvním použitím	6
7	Základní ovládání.....	6
8	Čištění a ošetřování.....	7
9	Odstranění poruch.....	9
10	Likvidace	9
11	Zákaznický servis.....	10
12	Příslušenství.....	10
13	NÁVOD K MONTÁŽI	10
13.4	Bezpečná montáž.....	11

1 Bezpečnost

Dodržujte následující bezpečnostní pokyny.

1.1 Všeobecné pokyny

- Pečlivě si přečtěte tento návod.
- Uchovejte návod a také informace o výrobku pro pozdější použití nebo pro následujícího majitele.
- V případě poškození při přepravě spotřebič nepřipojujte.

1.2 Použití k určenému účelu

Tento spotřebič je určený pouze pro vestavbu. Dodržujte speciální návod k montáži. Pouze při odborné vestavbě odpovídající návodu k montáži je zaručené bezpečné používání. Montér odpovídá za správné fungování na místě instalace.

Spotřebič používejte pouze:

- pro odsávání páry vznikající při vaření.
- pro soukromé použití v domácnosti a v uzavřených místnostech domova.
- do maximální nadmořské výšky 2000 m nad mořem.

Spotřebič nepoužívejte:

- s externími spínacími hodinami.

1.3 Omezení okruhu uživatelů

Tento spotřebič mohou používat děti starší 8 let a osoby s omezenými fyzickými, senzoryckými nebo duševními schopnostmi nebo s nedostatečnými zkušenostmi a/nebo znalostmi, pokud jsou pod dohledem nebo byly instruovány o bezpečném použití spotřebiče a pochopily z toho vyplývající nebezpečí.

Děti si nesmí se spotřebičem hrát.

Čištění a údržbu nesmí provádět děti. Výjimka: děti starší 15 let a pod dozorem dospělé osoby.

Dětem mladším 8 let zabraňte v přístupu ke spotřebiči a přívodnímu kabelu.

1.4 Bezpečné použití

VÝSTRAHA – Nebezpečí udušení!

Děti si mohou obalový materiál přetáhnout přes hlavu nebo se do něj zamotat a udusit se.

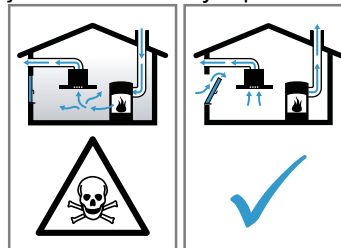
- ▶ Obalový materiál uchovávejte mimo dosah dětí.
- ▶ Nedovolte dětem, aby si hrály s obalovým materiálem.

Děti mohou vdechnout nebo spolknout malé části a udusit se.

- ▶ Malé části uchovávejte mimo dosah dětí.
- ▶ Nedovolte dětem, aby si hrály s malými částmi.

VÝSTRAHA – Nebezpečí otravy!

Zpět nasáté spaliny mohou způsobit otravu. Otevřené spotřebiče na paliva (např. topné spotřebiče, průtokové ohřívače, bojler) na plyn, olej, dřevo nebo uhlí) odebírají vzduch pro spalování z místnosti, kde jsou nainstalované, a odvádějí spaliny zařízením pro odvod spalin (např. komínem) ven. Ve spojení se zapnutou digestoří se z kuchyně a sousedních místností odebírá vzduch. Bez dostatečného přívodu vzduchu vznikne podtlak. Jedovaté plyny z komína nebo odtahové šachty jsou nasávány zpět do obytných místností.



- ▶ Vždy se postarejte o dostatečný přívod vzduchu, když spotřebič používáte v režimu

odvětrávání současně s otevřenými spotřebiči na paliva.

- ▶ Bezpečný provoz je možný pouze tehdy, když podtlak v místnosti, kde je nainstalovaný spotřebič na paliva, nepřekročí 4 Pa (0,04 mbar). Toho lze dosáhnout, když může neuzavíratelnými otvory, např. v dveřích, oknech, ve spojení s ventilační mřížkou s trubicí do zdi pro přívod a odvod vzduchu nebo pomocí jiných technických opatření proudit vzduch potřebný pro spalování. Samotná ventilační mřížka s trubicí do zdi pro přívod a odvod vzduchu nezajišťuje dodržování mezní hodnoty.
- ▶ Každopádně se poraďte s kompetentním kominickým mistrem, který může posoudit celkový ventilační systém domu a navrhne vám vhodné opatření pro větrání.
- ▶ Pokud se spotřebič používá výhradně v režimu cirkulace, je provoz možný bez omezení.

⚠ VÝSTRAHA – Nebezpečí požáru!

Tuk usazený v tukových filtrech se může vznítit.

- ▶ Spotřebič nikdy nepoužívejte bez tukových filtrů.
- ▶ Tukové filtry pravidelně čistěte.
- ▶ V blízkosti spotřebiče nikdy nepracujte s otevřeným plamenem (např. flambování).
- ▶ Spotřebič instalujte v blízkosti spotřebičů na pevná paliva (např. dřevo nebo uhlí) pouze tehdy, pokud má spotřebič na pevná paliva uzavřený, nesnímatelný kryt. Nesmí zde létat jiskry.

Horký olej a tuk se rychle vznítí.

- ▶ Na horký olej a tuk neustále dohlížejte.
- ▶ Hořící olej nebo tuk nikdy nehaste vodou. Vypněte varnou zónu. Plameny opatrně uduste pokličkou, hasicí dekou nebo podobným předmětem.

Plynové varné zóny bez umístění nádoby vytvářejí při provozu velký žár. Digestoř umístěná nad nimi se může poškodit nebo vznítit.

- ▶ Plynové varné zóny používejte pouze s umístěnou nádobou.

Při současném provozu několika plynových varných zón vzniká velké teplo. Digestoř umístěná nad nimi se může poškodit nebo vznítit.

- ▶ Plynové varné zóny používejte pouze s umístěnou nádobou.

- ▶ Nastavte nejvyšší stupeň ventilátoru.
- ▶ Dvě plynové varné zóny nikdy nepoužívejte současně s největším plamenem déle než 15 minut. Dvě plynové varné zóny odpovídají velkému hořáku.
- ▶ Velké hořáky s více než 5 kW nikdy nepoužívejte s větším plamenem déle než 15 minut, např. wok.

⚠ VÝSTRAHA – Nebezpečí popálení!

Přístupné díly jsou při provozu horké.

- ▶ Nikdy se nedotýkejte horkých dílů.
- ▶ Zabraňte přístupu dětem.

Spotřebič se během provozu zahřívá.

- ▶ Před čištěním nechte spotřebič vychladnout.

⚠ VÝSTRAHA – Nebezpečí zranění!

Součásti uvnitř spotřebiče mohou mít ostré hrany.

- ▶ Vnitřní prostor spotřebiče čistěte opatrně. Předměty postavené na spotřebiči mohou spadnout.

▶ Na spotřebič nestavte žádné předměty. Změny elektrické nebo mechanické konstrukce jsou nebezpečné a mohou způsobit nesprávnou funkci.

- ▶ Neprovádějte žádné změny elektrické nebo mechanické konstrukce.

Nebezpečí poranění při otevírání a zavírání závesů.

- ▶ Nesahejte do prostoru pohybu závesů. Světlo LED osvětlení je velmi pronikavé a může poškodit zrak (riziková skupina 1).
- ▶ Nedívejte se přímo do zapnutého LED světla déle než 100 sekund.

⚠ VÝSTRAHA – Nebezpečí úrazu elektrickým proudem!

Pronikající vlhkost může způsobit úraz elektrickým proudem.

- ▶ Před čištěním vytáhněte síťovou zástrčku ze zásuvky nebo vypněte pojistku v pojistkové skříňce.
- ▶ Při čištění spotřebiče nepoužívejte parní nebo vysokotlaké čističe.

⚠ VÝSTRAHA – Nebezpečí výbuchu!

Silně leptavé alkalické čisticí prostředky nebo čisticí prostředky s vysokým obsahem kyseliny mohou ve spojení s hliníkovými díly v mycím prostoru myčky nádob způsobit výbuch.

- ▶ Nikdy nepoužívejte silně leptavé alkalické čisticí prostředky nebo čisticí prostředky s vysokým obsahem kyseliny. Zejména nepoužívejte čisticí prostředky z řemeslné nebo průmyslové oblasti ve spojení s hliníkovými díly, jako např. tukovým filtrem digestoří.

⚠ VÝSTRAHA – Nebezpečí požáru!

Tuk usazený v tukových filtrech se může vznítit.

- ▶ Tukové filtry pravidelně čistěte.

⚠ VÝSTRAHA – Nebezpečí zranění!

Neodborné opravy jsou nebezpečné.

- ▶ Opravy spotřebiče smí provádět pouze vyškolený odborný personál.
- ▶ Pokud má spotřebič závadu, kontaktujte zákaznický servis.
→ "Zákaznický servis", Strana 10

⚠ VÝSTRAHA – Nebezpečí úrazu elektrickým proudem!

Pronikající vlhkost může způsobit úraz elektrickým proudem.

- ▶ Nepoužívejte mokré houbové utěrky.

2 Zabránění věcným škodám

POZOR!

Kondenzovaná voda může způsobit poškození korozi.

- ▶ Abyste zabránili tvorbě kondenzované vody, zapněte spotřebič při vaření.

Pokud vlhkost pronikne do ovládacích prvků, může dojít k poškození.

- ▶ Ovládací prvky nikdy nečistěte mokrým hadrem. Při nesprávném čištění dojde k poškození povrchů.
- ▶ Dodržujte pokyny pro čištění.
- ▶ Nepoužívejte agresivní nebo abrazivní čisticí prostředky.
- ▶ Plochy z ušlechtilé oceli čistěte pouze ve směru zbroušení.
- ▶ Ovládací prvky nikdy nečistěte čisticím prostředkem na ušlechtilou ocel.

Kondenzovaná voda tekoucí zpět může poškodit spotřebič.

- ▶ Odtahové potrubí musí být ze spotřebiče nainstalované se sklonem minimálně 1°.

Pokud byste designové prvky namáhali nesprávným způsobem, mohly by se ulomit.

- ▶ Netahejte za designové prvky.
- ▶ Na designové prvky nestavte žádné předměty ani je za ně nezavěšujte.

Poškození povrchu vlivem neodstranění ochranné fólie.

- ▶ Před prvním použitím odstraňte ochrannou fólii ze všech částí spotřebiče.

Když je jedna žárovka vadná, může dojít k přetížení ostatních žárovek.

- ▶ Vadné žárovky vyměňte.

Lakovaný povrch je náchylný k poškození.

- ▶ Dodržujte pokyny pro čištění.
→ "Čištění spotřebiče", Strana 7
- ▶ Chraňte lakované povrchy před poškrábáním.

3 Ochrana životního prostředí a úspora

3.1 Likvidace obalu

Obalový materiál je ekologický a lze ho recyklovat.

- ▶ Jednotlivé složky likvidujte rozdělené podle druhů.

3.2 Úspora energie

Při dodržování těchto upozornění spotřebuje Váš spotřebič méně proudu.

Stupeň ventilátoru přizpůsobte intenzitě kuchyňských výparů.

- Nižší stupeň ventilátoru znamená menší spotřebu energie. Intenzivní stupeň používejte pouze v případě potřeby.

Při intenzivních kuchyňských výparech včas nastavte vyšší stupeň ventilátoru.

- Pachy se v místnosti méně rozšíří.

Když nepotřebujete osvětlení, vypněte ho.

- Když je osvětlení vypnuté, nespotřebovává energii.

V uvedených intervalech čistěte nebo vyměňujte filtry.

- Zůstane tak zachovaná účinnost filtrů.

Používejte pokličky.

- Zmenší se množství kuchyňských výparů a tvorba kondenzované vody.

Přídavné funkce používejte pouze v případě potřeby.

- Vypnutí přídavných funkcí snižuje spotřebu energie.

4 Druhy provozu

Spotřebič můžete používat v režimu odvětrávání nebo v režimu cirkulace.

Ukazatel nasycení se musí nastavit podle zvoleného druhu provozu a použitého filtru.

4.1 Režim odvětrávání

Nasávaný vzduch se čistí tukovými filtry a systémem trubek se odvádí ven.



Vzduch se nesmí odvádět do komína, který se používá pro spaliny spotřebičů, které spalují plyn nebo jiná paliva (toto neplatí pro cirkulační spotřebiče).

- Při odvádění vzduchu do kouřovodu nebo komína, který není v provozu, je nutné si opatřit souhlas příslušného kominického mistra.
- Pokud se vzduch odvádí obvodovou zdí, měli byste použít teleskopickou rouru do zdi.

4.2 Režim cirkulace

Nasávaný vzduch se čistí tukovými filtry a pachovým filtrem a přivádí se zpět do místnosti.



Pro zachycení pachů při režimu cirkulace musíte namontovat pachový filtr. Informace o různých možnostech provozu spotřebiče při režimu cirkulace získáte v našem katalogu nebo ve specializované prodejně. Potřebné příslušenství zakoupíte ve specializované prodejně, u zákaznického servisu nebo v internetovém obchodě.

→ "Příslušenství", Strana 10

5 Seznámení

5.1 Ovládací prvky

Pomocí ovládacího pole nastavíte všechny funkce vašeho spotřebiče a dostanete informace o provozním stavu.



1

2

3



	Zapnutí nebo vypnutí spotřebiče
1	Zapnutí stupně ventilátoru 1.
2	Zapnutí stupně ventilátoru 2.

3	Zapnutí stupně ventilátoru 3.
	Intenzivní stupeň
	Zapnutí nebo vypnutí osvětlení.

6 Před prvním použitím

Provedte nastavení pro první uvedení do provozu. Vyčistěte spotřebič a příslušenství.

6.1 Nastavení druhu provozu

Spotřebič je standardně nastavený na režim odvětrávání.

Poznámka: Pro používání v režimu cirkulace potřebujete další příslušenství.

Nastavení ukazatele nasycení

Ukazatel nasycení se musí nastavit podle použitého filtru.

Poznámka: Ukazatel nasycení pro tukový filtr je nastavený standardně. Pro používání v cirkulačním provozu musíte navíc aktivovat ukazatel nasycení pro pachový filtr.

Požadavek: Spotřebič je vypnutý.

- ▶ Podržte současně stisknutá tlačítka **1** a **2** po dobu 3 sekund.
- ✓ Nejprve se krátce rozsvítí **1**, poté se současně krátce rozsvítí **1** a **2**.
- ✓ Ukazatel nasycení pachového filtru je aktivovaný.

7 Základní ovládání

7.1 Zapnutí spotřebiče

- ▶ Stiskněte .
- ✓ Spotřebič je aktivovaný na jednu minutu.

7.2 Nastavení stupně ventilátoru

- ▶ Pro nastavení stupně ventilátoru stiskněte **1**, **2** nebo **3**.

7.3 Vypnutí spotřebiče

- ▶ Dvakrát stiskněte .

7.4 Zapnutí intenzivního stupně

Když vznikají velmi intenzivní pachy nebo výpary, můžete použít intenzivní stupeň.

- ▶ Stiskněte .
- ✓ Spotřebič se asi po 6 minutách automaticky přepne do předchozího stavu.

7.5 Vypnutí intenzivního stupně

- ▶ Stiskněte nebo nastavte jiný stupeň ventilátoru.
- ✓ Intenzivní stupeň se předčasně vypne.

7.6 Zapnutí osvětlení

Osvětlení můžete zapínat a vypínat nezávisle na ventilátoru.

- ▶ Stiskněte .

7.7 Vypnutí osvětlení

- ▶ Stiskněte .

7.8 Ukazatel nasycení


Ukazatel nasycení vás informuje o tom, že musíte vyčistit tukový filtr a vyměnit pachový filtr.

- Když se musí vyčistit tukový filtr, bliká **1**.
- Když se musí vyměnit pachový filtr, bliká **2**.

Po vyčištění tukového filtru a/nebo výměně pachového filtru byste měli ukazatel nasycení resetovat.

Resetování ukazatele nasycení filtrů

Požadavek: Spotřebič je zapnutý.

- ▶ Podržte cca 3 sekundy stisknuté .
- ✓ Ukazatel nasycení se resetuje.
- ✓ 1 nebo 2 přestane blikat.

8 Čištění a ošetřování

Aby váš spotřebič zůstal dlouho funkční, pečlivě ho čistěte a ošetřujte.

8.1 Čisticí prostředky

Vhodné čisticí prostředky zakoupíte u zákaznického servisu nebo v internetovém obchodě.

POZOR!

Nevhodné čisticí prostředky mohou poškodit povrchy spotřebiče.

- ▶ Nepoužívejte agresivní nebo abrazivní čisticí prostředky.
- ▶ Nepoužívejte čisticí prostředky s vysokým obsahem alkoholu.
- ▶ Nepoužívejte tvrdé drátěnky nebo houbičky.
- ▶ Čisticí prostředky na sklo, škrabku na sklo nebo ošetřovací prostředky na ušlechtilou ocel použijte pouze tehdy, pokud jsou v návodu na čištění doporučené pro příslušnou část.
- ▶ Houbové utěrky před použitím důkladně propláchněte.

8.2 Čištění spotřebiče

Spotřebič čistěte popsáním způsobem, aby nedošlo k poškození různých částí a povrchů nesprávným čištěním nebo nevhodnými čisticími prostředky.

 VÝSTRAHA – Nebezpečí výbuchu!

Silně leptavé alkalické čisticí prostředky nebo čisticí prostředky s vysokým obsahem kyseliny mohou ve spojení s hliníkovými díly v mycím prostoru myčky nádoby způsobit výbuch.

- ▶ Nikdy nepoužívejte silně leptavé alkalické čisticí prostředky nebo čisticí prostředky s vysokým obsahem kyseliny. Zejména nepoužívejte čisticí prostředky z řemeslné nebo průmyslové oblasti ve spojení s hliníkovými díly, jako např. tukovým filtrem digestoří.

 VÝSTRAHA – Nebezpečí úrazu elektrickým proudem!

Pronikající vlhkost může způsobit úraz elektrickým proudem.

- ▶ Před čištěním vytáhněte síťovou zástrčku ze zásuvky nebo vypněte pojistku v pojistkové skříňce.
- ▶ Při čištění spotřebiče nepoužívejte parní nebo vysokotlaké čističe.

 VÝSTRAHA – Nebezpečí popálení!

Spotřebič se během provozu zahřívá.

- ▶ Před čištěním nechte spotřebič vychladnout.

 VÝSTRAHA – Nebezpečí zranění!

Součásti uvnitř spotřebiče mohou mít ostré hrany.

- ▶ Vnitřní prostor spotřebiče čistěte opatrně.
1. Řiďte se informacemi k čisticím prostředkům.
 2. V závislosti na povrchu čistěte následujícím způsobem:

- Plochy z ušlechtilé oceli čistěte houbovou utěrkou a horkým mycím roztokem ve směru broušení.
- Lakované povrchy čistěte houbovou utěrkou a horkým mycím roztokem.
- Hliník čistěte měkkým hadrem a čisticím prostředkem na sklo.
- Plast čistěte měkkým hadrem a čisticím prostředkem na sklo.
- Sklo čistěte měkkým hadrem a čisticím prostředkem na sklo.

3. Osušte měkkým hadrem.

4. Na plochy z ušlechtilé oceli naneste ve slabé vrstvě měkkým hadrem ošetřovací prostředek na ušlechtilou ocel.

Ošetřovací prostředek na ušlechtilou ocel zakoupíte u zákaznického servisu nebo v internetovém obchodě.

8.3 Čištění ovládacích prvků

 VÝSTRAHA – Nebezpečí úrazu elektrickým proudem!

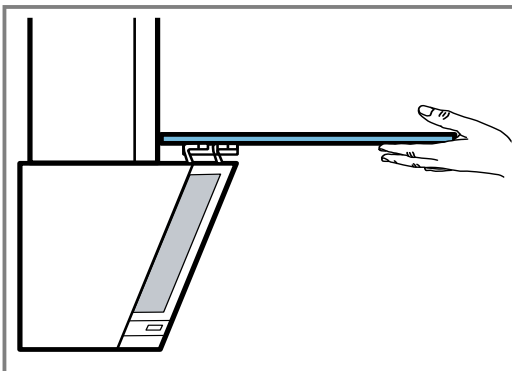
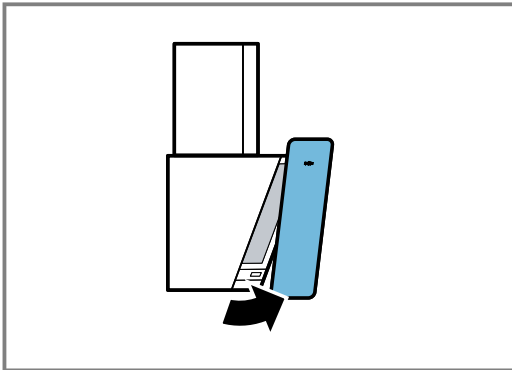
Pronikající vlhkost může způsobit úraz elektrickým proudem.

- ▶ Nepoužívejte mokré houbové utěrky.

1. Řiďte se informacemi k čisticím prostředkům.
2. Vyčistěte vlhkou houbovou utěrkou a horkým mycím roztokem.
3. Osušte měkkým hadrem.

8.4 Otevření skleněného krytu

- ▶ Uchopte skleněný kryt za dolní okraj a vytáhněte ho nahoru.



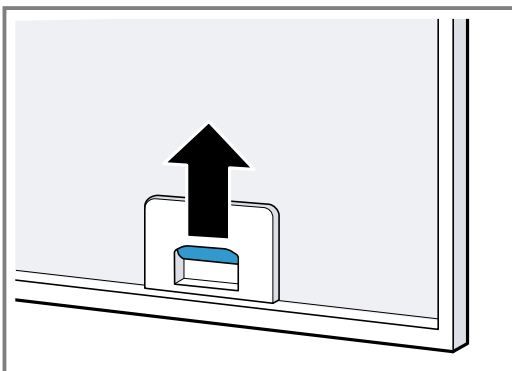
8.5 Demontáž tukového filtru

1. POZOR!

Padající tukové filtry mohou poškodit varnou desku, která je pod nimi.

- ▶ Tukový filtr uchopte zespoda rukou.

Povolte zajištění na tukových filtrech.



2. Vyměňte tukové filtry z držáků.
Abyste zabránili kapání tuku dolů, držte tukové filtry vodorovně.

8.6 Ruční čištění tukových filtrů

Tukové filtry filtrují tuk z kuchyňských výparů. Pravidelným čištěním tukových filtrů zabezpečíte vysokou míru filtrování tuků. Doporučujeme tukové filtry čistit každé dva měsíce.

⚠ VÝSTRAHA – Nebezpečí požáru!

Tuk usazený v tukových filtrech se může vznítit.

- ▶ Tukové filtry pravidelně čistěte.

Požadavek: Tukové filtry jsou demontované.

→ "Demontáž tukového filtru", Strana 8

1. Řiďte se informacemi k čisticím prostředkům.
2. Tukové filtry namočte do horkého mycího roztoku. Na úporné nečistoty použijte speciální prostředek na rozpouštění tuků. Prostředek na rozpouštění tuků zakoupíte u zákaznického servisu nebo v internetovém obchodě.
3. Tukové filtry vyčistěte kartáčkem.
4. Tukové filtry důkladně opláchněte.
5. Tukové filtry nechte okapat.

8.7 Čištění tukových filtrů v myčce nádobí

Tukové filtry filtrují tuk z kuchyňských výparů. Pravidelným čištěním tukových filtrů zabezpečíte vysokou míru filtrování tuků. Doporučujeme tukové filtry čistit každé dva měsíce.

⚠ VÝSTRAHA – Nebezpečí požáru!

Tuk usazený v tukových filtrech se může vznítit.

- ▶ Tukové filtry pravidelně čistěte.

POZOR!

Tukové filtry se mohou přiskřípnutím v myčce nádobí poškodit.

- ▶ Dbejte na to, abyste tukové filtry nepřiskřípli.

Poznámka: Při čištění tukových filtrů v myčce nádobí může dojít k mírné změně barvy. Změny barvy nemají žádný vliv na funkci tukových filtrů.

Požadavek: Tukové filtry jsou demontované.

→ "Demontáž tukového filtru", Strana 8

1. Řiďte se informacemi k čisticím prostředkům.
2. Tukové filtry postavte volně do myčky nádobí. Silně znečištěné tukové filtry nemyjte společně s nádobím. Na úporné nečistoty použijte speciální prostředek na rozpouštění tuků. Prostředek na rozpouštění tuků zakoupíte u zákaznického servisu nebo v internetovém obchodě.
3. Spusťte myčku nádobí. Teplotu nastavte na maximálně 70 °C.
4. Tukové filtry nechte okapat.

8.8 Montáž tukových filtrů

POZOR!

Padající tukové filtry mohou poškodit varnou desku, která je pod nimi.

- ▶ Tukový filtr uchopte zespoda rukou.

1. Nasadte tukové filtry.
2. Tukové filtry přiklopte nahoru a nechte zaskočit zajištění.
3. Zajistěte, aby zajištění zaskočila.

8.9 Pachový filtr pro provoz s cirkulací vzduchu

Pachové filtry vážou pachy při provozu s cirkulací vzduchu. Pravidelně vyměňované pachové filtry zajišťují vysoký stupeň odlučování pachů.

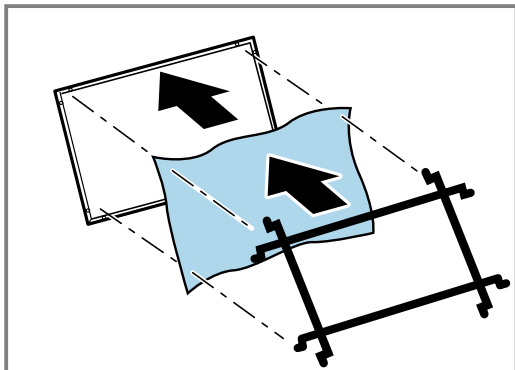
Pachový filtr musí být při normálním provozu, cca jednu hodinu denně, měněn každých 3 měsíců. Pachový filtr nelze čistit ani regenerovat.

Pachové filtry zakoupíte u zákaznického servisu nebo v internetovém obchodě. Používejte pouze originální pachové filtry.

→ "Příslušenství", Strana 10

Montáž pachového filtru

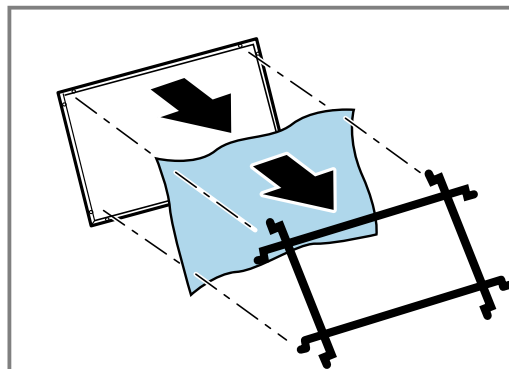
1. Demontujte tukový filtr.
2. Pachový filtr položte na zadní stranu tukového filtru.



3. Pachový filtr upevněte mřížkou ve vnějších otvorech.

Demontáž pachového filtru

1. Demontujte tukový filtr.
2. Odstraňte mřížku a vyjměte pachový filtr.



9 Odstranění poruch

Menší poruchy vašeho přístroje můžete odstranit vlastními silami. Před kontaktováním zákaznické služby využijte informací o odstraňování poruch. Vyvarujete se tak zbytečných nákladů.

⚠ VÝSTRAHA – Nebezpečí zranění!

Neodborné opravy jsou nebezpečné.

- ▶ Opravy spotřebiče smí provádět pouze vyškolený odborný personál.
- ▶ Pokud má spotřebič závadu, kontaktujte zákaznický servis.

9.1 Poruchy funkce

Závada	Příčina a řešení závady
Spotřebič nepracuje.	Není zapojená zástrčka síťového kabelu. <ul style="list-style-type: none"> ▶ Připojte spotřebič k el. síti.
	Zareagovala pojistka v pojistkové skříňce. <ul style="list-style-type: none"> ▶ Zkontrolujte pojistku v pojistkové skříňce.
	Výpadek napájení. <ul style="list-style-type: none"> ▶ Zkontrolujte, zda v místnosti funguje osvětlení místnosti nebo jiné přístroje.
Nefunguje LED osvětlení.	LED žárovka je vadná. <ul style="list-style-type: none"> ▶ → "Výměna vadného LED osvětlení", Strana 9

9.2 Výměna vadného LED osvětlení

- ▶ Vadné LED osvětlení smí vyměňovat pouze výrobce, jeho zákaznický servis nebo odborník s koncesí (elektrikář).

10 Likvidace

10.1 Likvidace starého spotřebiče

Díky ekologické likvidaci je možné opětovné použití cenných surovin.

- ▶ Spotřebič ekologicky zlikvidujte.

Informace o aktuálních možnostech likvidace obdržíte u specializovaného prodejce nebo na obecním nebo městském úřadu.



Tento spotřebič je označen v souladu s evropskou směrnicí 2012/19/EU o nakládání s použitými elektrickými a elektronickými zařízeními (waste electrical and electronic equipment - WEEE).

Tato směrnice stanoví jednotný evropský (EU) rámec pro zpětný odběr a recyklování použitých zařízení.

11 Zákaznický servis

Podrobné informace o záruční době a záručních podmínkách ve vaší zemi obdržíte u svého zákaznického servisu, svého prodejce nebo na našich internetových stránkách.

Při kontaktování zákaznického servisu potřebujete označení produktu (E-č.) a výrobní číslo (FD) vašeho spotřebiče.

Kontaktní údaje zákaznického servisu viz příložený seznam servisních služeb nebo naše webová stránka.

11.1 Označení produktu (E-č.) a výrobní číslo (FD)

Označení produktu (E-č.) a výrobní číslo (FD) je uvedeno na typovém štítku spotřebiče.

V závislosti na modelu se typový štítek nachází:

- uvnitř spotřebiče (demontujte tukový filtr).
- na horní straně spotřebiče.

Pro rychlé nalezení údajů vašeho spotřebiče a telefonního čísla zákaznického servisu si můžete údaje poznačit.

12 Příslušenství

Příslušenství lze zakoupit u zákaznické služby, ve specializované prodejně nebo na internetu. Používejte pouze originální příslušenství, toto je přesně přizpůsobeno vašemu spotřebiči.

Příslušenství je specifické podle zařízení. Při nákupu uveďte prosím vždy přesné označení (E-č.) vašeho spotřebiče. → *Strana 10*

Které příslušenství je pro váš spotřebič k dispozici viz náš katalog, Online-Shop nebo zákaznický servis. www.bosch-home.com

Příslušenství	Objednací číslo
Standardní pachový filtr	DWZ1GK1A2
Standardní cirkulační sada	DWZ1GK1U2

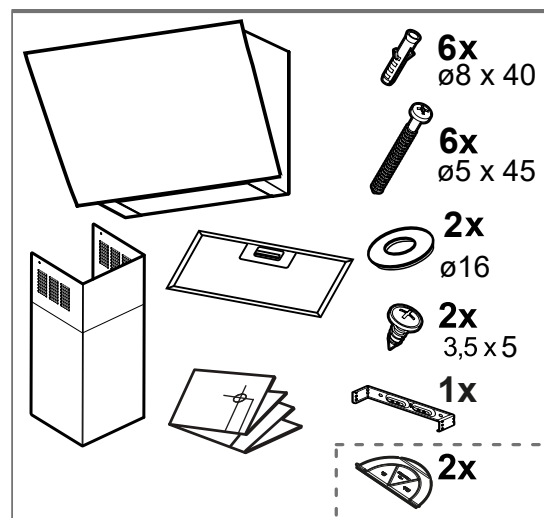
13 Návod k montáži

Při montáži spotřebiče se řiďte těmito informacemi.



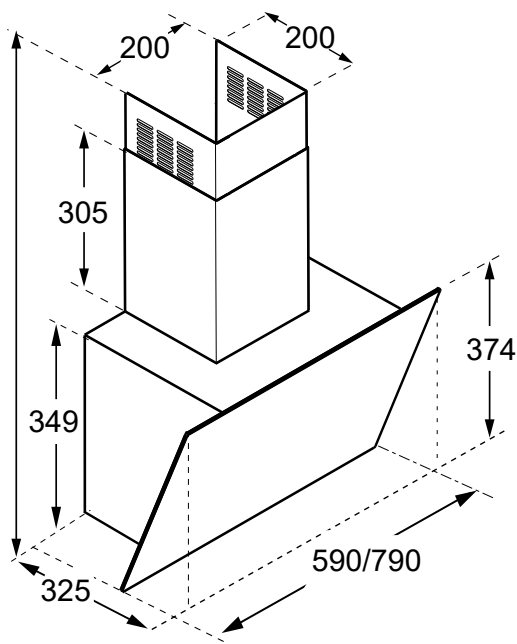
13.1 Rozsah dodávky

Po vybalení zkontrolujte všechny díly na poškození vzniklá při přepravě a jejich kompletnost.



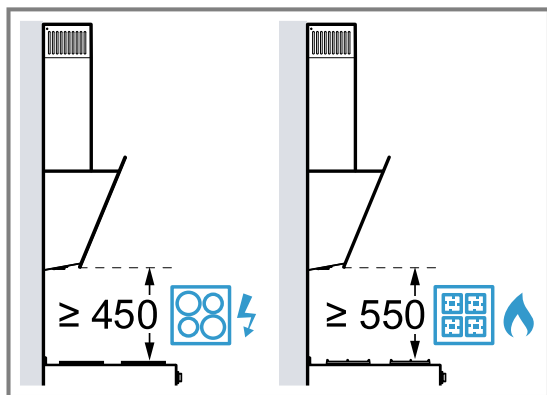
13.2 Rozměry spotřebiče

Zde najdete rozměry spotřebiče



13.3 Bezpečnostní vzdálenosti

Dodržujte bezpečnostní vzdálenosti spotřebiče.

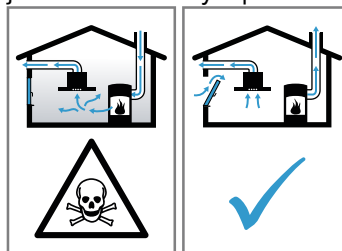


⚠ 13.4 Bezpečná montáž

Při montáži spotřebiče dodržujte tyto bezpečnostní pokyny.

⚠ VÝSTRAHA – Nebezpečí otravy!

Zpět nasáté spaliny mohou způsobit otravu. Otevřené spotřebiče na paliva (např. topné spotřebiče, průtokové ohřívače, bojler) na plyn, olej, dřevo nebo uhlí) odebírají vzduch pro spalování z místnosti, kde jsou nainstalované, a odvádějí spaliny zařízením pro odvod spalin (např. komínem) ven. Ve spojení se zapnutou digestoří se z kuchyně a sousedních místností odebírá vzduch. Bez dostatečného přívodu vzduchu vznikne podtlak. Jedovaté plyny z komína nebo odtahové šachty jsou nasávány zpět do obytných místností.



- ▶ Vždy se postarejte o dostatečný přívod vzduchu, když spotřebič používáte v režimu odvětrávání současně s otevřenými spotřebiči na paliva.
- ▶ Bezpečný provoz je možný pouze tehdy, když podtlak v místnosti, kde je nainstalovaný spotřebič na paliva, nepřekročí 4 Pa (0,04 mbar). Toho lze dosáhnout, když může neuzavíratelnými otvory, např. v dveřích, oknech, ve spojení s ventilační mřížkou s trubicí do zdi pro přívod a odvod vzduchu nebo pomocí jiných technických opatření proudit vzduch potřebný pro spalování. Samotná ventilační mřížka s trubicí do zdi pro přívod a odvod vzduchu nezajišťuje dodržování mezní hodnoty.
- ▶ Každopádně se poradte s kompetentním kominickým mistrem, který může posoudit celkový ventilační systém domu a navrhne vám vhodné opatření pro větrání.
- ▶ Pokud se spotřebič používá výhradně v režimu cirkulace, je provoz možný bez omezení.

Zpět nasáté spaliny mohou způsobit otravu.

- ▶ Pokud je digestoř nainstalovaná s otevřeným spotřebičem paliv, musí se přívod proudu k digestoři opatřit vhodným bezpečnostním vypínáním.

Zpět nasáté spaliny mohou způsobit otravu.

- ▶ Odpadní vzduch neodvádějte do kouřovodu nebo komína, který je v provozu.
- ▶ Odpadní vzduch neodvádějte do šachty, která slouží k odvětrávání prostorů, ve kterých jsou nainstalované spotřebiče paliv.
- ▶ Při odvádění vzduchu do kouřovodu nebo komína, který není v provozu, je nutné si opatřit souhlas příslušného kominického mistra.

⚠ VÝSTRAHA – Nebezpečí udušení!

Děti si mohou obalový materiál přetáhnout přes hlavu nebo se do něj zamotat a udusit se.

- ▶ Obalový materiál uchovávejte mimo dosah dětí.
- ▶ Nedovolte dětem, aby si hrály s obalovým materiálem.

⚠ VÝSTRAHA – Nebezpečí požáru!

Tuk usazený v tukovém filtru se může vznítit.

- ▶ V blízkosti spotřebiče nikdy nepracujte s otevřeným plamenem (např. flambování).
- ▶ Spotřebič instalujte v blízkosti spotřebičů na pevná paliva (např. dřevo nebo uhlí) pouze tehdy, pokud se zde nachází uzavřený, nesnímatelný kryt. Nesmí zde létat jiskry.
- ▶ Aby se zabránilo nahromadění tepla, musí být dodrženy předepsané bezpečnostní vzdálenosti.
- ▶ Řiďte se údaji pro svůj sporák. Pokud je v pokynech pro instalaci sporáku požadována jiná vzdálenost, vždy dodržte větší vzdálenost. Pokud používáte současně plynové a elektrické varné zóny, platí největší uvedená vzdálenost.
- ▶ Spotřebič smí být nainstalovaný pouze na jedné straně hned vedle vysoké skříňky, horní skříňky nebo stěny. Vzdálenost od vysoké skříňky, horní skříňky nebo od stěny musí být min. 50 mm.

⚠ VÝSTRAHA – Nebezpečí zranění!

Součásti uvnitř spotřebiče mohou mít ostré hrany.

- ▶ Používejte ochranné rukavice.
- Pokud není spotřebič řádně upevněný, může spadnout.
- ▶ Všechny upevňovací prvky musí být pevně a bezpečně namontované.

Nebezpečí poranění o úlomky skla.

- ▶ Kryt filtru chraňte před nárazy.
- ▶ Dávejte pozor, aby kryt filtru nespádl.
- ▶ Při montáži používejte ochranné brýle.

Spotřebič je těžký.

- ▶ Pro pohybování se spotřebičem jsou zapotřebí 2 osoby.
 - ▶ Používejte pouze vhodné pomůcky.
- Spotřebič je těžký.

- ▶ Spotřebič se nesmí montovat přímo do sádkartonových desek nebo podobných lehkých stavebních materiálů.
- ▶ Pro řádnou montáž použijte dostatečně stabilní materiál přizpůsobený stavebním poměrům a hmotnosti spotřebiče.

Změny elektrické nebo mechanické konstrukce jsou nebezpečné a mohou způsobit nesprávnou funkci.

- ▶ Neprovádějte žádné změny elektrické nebo mechanické konstrukce.

Nebezpečí poranění při otevírání a zavírání závěsů.

- ▶ Nesahejte do prostoru pohybu závěsů.

⚠ VÝSTRAHA – Nebezpečí úrazu elektrickým proudem!

Ostré součásti uvnitř spotřebiče mohou poškodit přívodní kabel.

- ▶ Přívodní kabel nesmí být zalomený nebo přiskřípnutý.

Neodborné instalace jsou nebezpečné.

- ▶ Spotřebič zapojujte a používejte pouze v souladu s údaji na typovém štítku.
- ▶ Spotřebič zapojujte do sítě střídavého proudu jen pomocí předpisově instalované zásuvky s uzemněním.
- ▶ Systém ochranných vodičů elektrické domovní instalace musí být instalován podle předpisů.
- ▶ Spotřebič nikdy nenapájejte prostřednictvím externího spínacího zařízení, např. časového spínače nebo dálkového ovládání.
- ▶ U vestavěného spotřebiče musí být síťová zástrčka síťového kabelu volně přístupná. Pokud není volný přístup možný, je třeba do stávající elektrické instalace instalovat dělicí zařízení pro všechny póly podle podmínek kategorie přepětí III a podle předpisů pro instalaci.
- ▶ Při instalaci spotřebiče dbejte na to, aby nedošlo k sevření nebo poškození síťového kabelu.

13.5 Pokyny k elektrickému připojení

Pro bezpečné elektrické připojení spotřebiče dodržujte tyto pokyny.

⚠ VÝSTRAHA – Nebezpečí úrazu elektrickým proudem!

Musí být kdykoli možné odpojit spotřebič od elektrické sítě. Spotřebič se smí zapojovat pouze do předpisově nainstalované elektrické zásuvky s ochranným kontaktem.

- ▶ Síťová zásuvka přívodního síťového vedení musí být po instalaci spotřebiče volně přístupná.
- ▶ Pokud to není možné, je třeba do stávající elektrické instalace instalovat odpojovací zařízení pro všechny póly podle podmínek kategorie přepětí III a podle předpisů pro instalaci.
- ▶ Pevnou elektrickou instalaci smí provést pouze elektrikář. Doporučujeme do elektrického okruhu pro napájení spotřebiče nainstalovat proudový chránič (FI).

Ostré součásti uvnitř spotřebiče mohou poškodit přívodní kabel.

- ▶ Přívodní kabel nesmí být zalomený nebo přiskřípnutý.
- Údaje pro připojení jsou uvedené na typovém štítku. → *Strana 10*
- Přívodní kabel měří cca 1,30 m.
- Tento spotřebič splňuje předpisy pro odrušení ES.
- Spotřebič odpovídá třídě ochrany 1. Proto spotřebič používejte s připojením s ochranným vodičem.
- Spotřebič během montáže nepřipojujte k elektrické síti.
- Zajistěte, aby byla ochrana proti dotyku zabezpečená vestavbou.

13.6 Pokyny k montážní situaci

- Tento spotřebič se montuje na kuchyňskou stěnu.
- Při montáži přídatného zvláštního příslušenství se řiďte příloženým návodem k instalaci.
- Šířka digestoře musí odpovídat minimálně šířce varné desky.
- Aby digestoř odsávala kuchyňské výpary optimálně, namontujte ji nad střed varné desky.

13.7 Pokyny k odtahovému vedení

Výrobce spotřebiče nepřebírá záruku za reklamace, které jsou způsobené vedením trubek.

- Použijte krátkou, rovnou odtahovou trubku s co možná největším průměrem.
- Dlouhé, drsné odtahové trubky, velké množství kolien nebo malý průměr trubky snižují odsávací výkon a zvyšují hluchnost digestoře.
- Použijte odtahovou trubku z nehořlavého materiálu.
- Abyste zabránili zpětnému toku kondenzované vody, namontujte odtahovou trubku od spotřebiče se sklonem 1°.

Ploché kanály

Použijte ploché kanály, jejichž vnitřní průřez odpovídá průměru kruhových trubek:

- Průměr 150 mm odpovídá cca 177 cm².
- Průměr 120 mm odpovídá cca 113 cm².
- Při odlišném průměru trubky nasadte těsnicí proužek.
- Nepoužívejte ploché kanály s ostrými ohyby.

Kruhové trubky

Použijte kruhové trubky s vnitřním průměrem 150 mm (doporučeno) nebo minimálně 120 mm.

13.8 Pokyny k režimu odvětrávání

Při režimu odvětrávání by měla být namontovaná zpětná klapka.

Poznámky

- Pokud zpětná klapka není přiložená k spotřebiči, lze ji zakoupit ve specializovaných prodejnách.
- Pokud se vzduch odvádí obvodovou zdí, měli byste použít teleskopickou rouru do zdi.

13.9 Upozornění k režimu cirkulace

Spotřebič se smí používat pouze pevně nainstalovaný a s připojenými rourami.

13.10 Všeobecné pokyny

Při instalaci dodržujte tyto obecné pokyny.

- Při instalaci je nutné se řídit aktuálně platnými stavebními předpisy a předpisy místního dodavatele elektrického proudu a plynu.
- Při odvádění odpadního vzduchu je nutné dodržovat úřední a zákonné předpisy, např. stavební vyhlášku.
- Aby byl spotřebič v případě provádění servisu dobře dostupný, zvolte pro montáž snadno přístupné místo.
- Povrch spotřebiče je náchylný k poškození. Dejte pozor, abyste při montáži nezpůsobili poškození.

13.11 Montáž

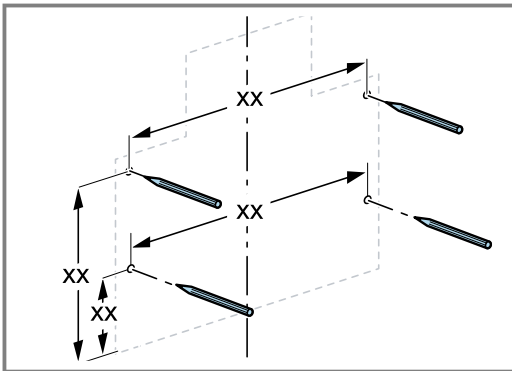
Kontrola stěny

1. Zkontrolujte, zda je stěna svislá a má dostatečnou nosnost. Maximální hmotnost spotřebiče činí 12 kg.
2. Vyvrtejte otvory do hloubky odpovídající délce šroubů. Hmoždinky musí pevně držet. Příložené šrouby a hmoždinky jsou vhodné pro upevnění spotřebiče na následující stěny: masivní zdivo, pórobeton, pórobetonové cihly.

Příprava stěny

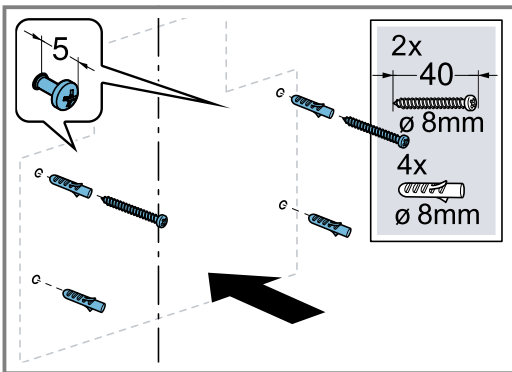
1. Ujistěte se, že se v oblasti vrtaných otvorů nenachází žádné elektrické vedení, plynové nebo vodovodní trubky.
2. Varnou desku zakryjte, abyste zabránili poškození.
3. Vyznačte si na stěnu svislou středovou čáru od stropu až po dolní hranu spotřebiče.
4. Vyndejte z balení vrtací šablonu.

5. Pomocí vrtací šablony vyměřte a označte polohu upevňovacích šroubů.

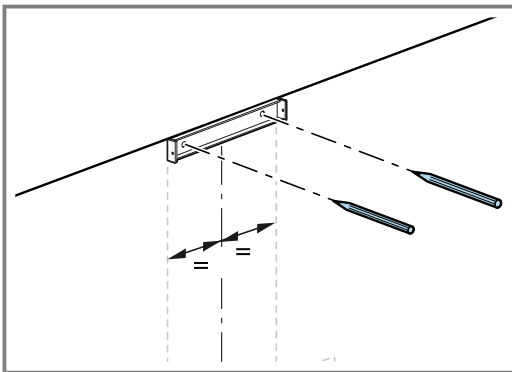


Dolní hrana spotřebiče je totožná s dolní hranou vrtací šablony.

6. Vyvrtejte otvory.
7. Nasadte do nich hmoždinky tak, aby nevyčnívaly.
8. Našroubujte šrouby zavěšení spotřebiče, ale nezašroubovávejte je úplně.



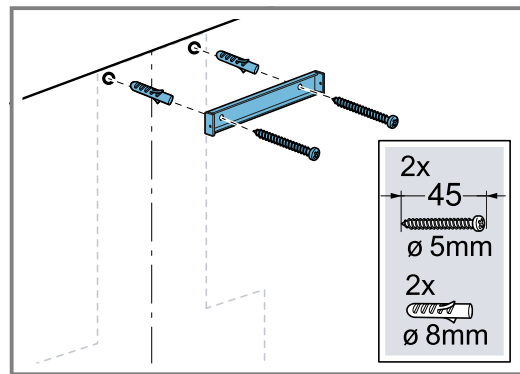
9. Přídržný úhelník pro kryt komínu přiložte na středovou čáru tak, aby byl zarovnaný se stropem.



Vyměřte a označte vrtané otvory pro upevňovací šrouby.

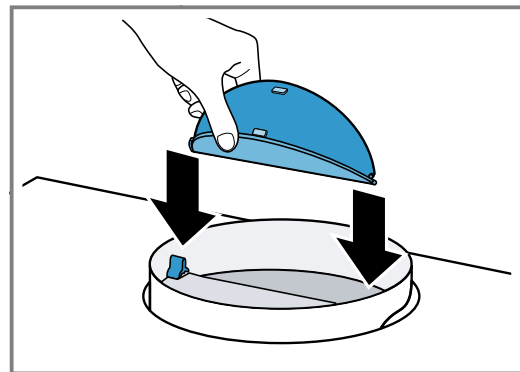
10. Vyvrtejte otvory.
11. Nasadte do nich hmoždinky tak, aby nevyčnívaly.

12. Přišroubujte přídržný úhelník pro kryt komínu.



Příprava spotřebiče

- Při uvedení do provozu s odvodem vzduchu v případě potřeby namontujte zpětnou klapku.



Montáž spotřebiče

⚠ VÝSTRAHA – Nebezpečí zranění!

Součásti uvnitř spotřebiče mohou mít ostré hrany.

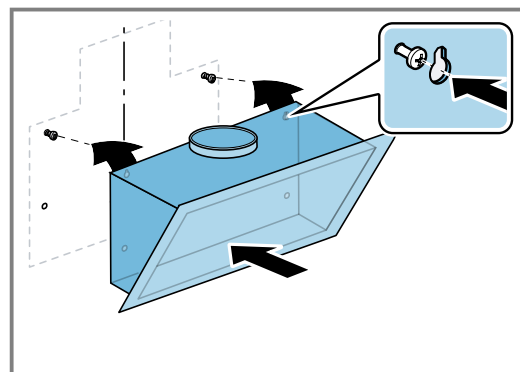
- Používejte ochranné rukavice.

POZOR!

Když je skleněný kryt příliš otevřený a závěsy jsou příliš roztažené, může dojít k poškození spotřebiče.

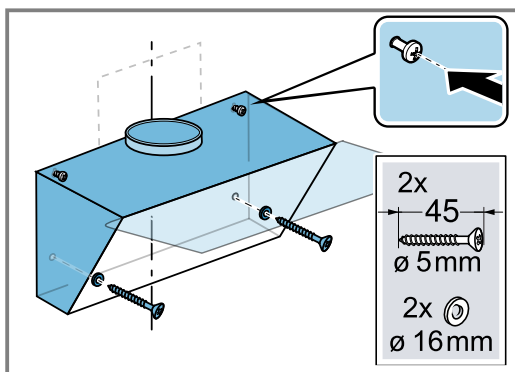
- Skleněný kryt netlačte nahoru přes doraz.
► Závěsy nadměrně neroztahujte.

1. Zavěste spotřebič.



2. Otevřete skleněný kryt.
3. Spotřebič vyrovnejte pomocí šroubů tak, aby byl vodorovně, a přišroubujte ho.

- Nasadte a zašroubujte 2 další bezpečnostní šrouby.



- Nasadte tukový filtr.
Tukový filtr neohýbejte, aby nedošlo k jeho poškození.
- Zavřete skleněný kryt.

Potrubí

Režim cirkulace

- Když spotřebič používáte v režimu cirkulace, dodržujte pokyny ke zvláštnímu příslušenství pro cirkulaci.
- Doporučujeme trubku pro odvod vzduchu o \varnothing 150 mm.
- Pokud je průměr potrubí menší než 150 mm, potřebujete redukční hrdlo, které lze zakoupit zvlášť.

Poznámka: Pokud použijete hliníkovou trubku, místo připojení nejprve uhladte.

Napojení odvětrávání (trubka pro odvod vzduchu o \varnothing 150 mm)

- Trubku pro odvod vzduchu připevněte k odsávacímu hrdlu.
- Připojte ji k otvoru pro odvod vzduchu.
- Místa spojů utěsněte.

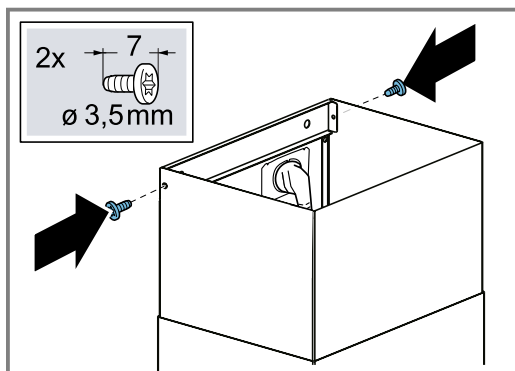
Montáž krytu komínu

⚠ VÝSTRAHA – Nebezpečí zranění!

Součásti uvnitř spotřebiče mohou mít ostré hrany.
► Používejte ochranné rukavice.

Poznámka: Při cirkulačním provozu se před montáží krytu komínu musí nejprve namontovat výhybka cirkulačního vzduchu. Informace k montáži výhybky cirkulačního vzduchu najdete v návodu k montáži příslušenství.

- Přišroubujte kryt komínu bočně na přídržný úhelník.



Demontáž spotřebiče

- Odstraňte kryt komínu.

- Odpojte spotřebič od elektrické sítě.
- Uvolněte trubku pro odvod vzduchu.
- Vyjměte tukový filtr.
Tukový filtr neohýbejte, aby nedošlo k jeho poškození.
- Mírně povolte šrouby zavěšení spotřebiče, ale nevyšroubovávejte je úplně.
- Sejměte spotřebič.
- Povolte přídržný úhelník pro kryt komínu.

Obsah

NÁVOD NA POUŽÍVANIE

1	Bezpečnosť.....	16
2	Zabránenie vecným škodám	18
3	Ochrana životného prostredia a šetrenie	18
4	Druhy prevádzky	19
5	Oboznámenie sa	20
6	Pred prvým použitím.....	20
7	Základná obsluha.....	20
8	Čistenie a údržba	21
9	Odstránenie porúch	23
10	Likvidácia	23
11	Zákaznícky servis.....	24
12	Príslušenstvo	24
13	NÁVOD NA MONTÁŽ.....	24
13.4	Bezpečná montáž.....	25

1 Bezpečnosť

Dodržiavajte nasledujúce bezpečnostné upozornenia.

1.1 Všeobecné upozornenia

- Starostlivo si prečítajte tento návod.
- Návod, ako aj ďalšie informácie o produkte uschovajte pre neskoršie použitie alebo ďalšieho majiteľa.
- Nepripájajte spotrebič, ak došlo k poškodeniu počas prepravy.

1.2 Používanie v súlade s určením

Tento spotrebič je určený len na zabudovanie. Dodržiavajte špeciálny návod na montáž.

Len pri odbornej montáži podľa montážneho návodu je zaručená bezpečnosť pri používaní. Inštalatér je zodpovedný za bezchybné fungovanie na mieste inštalácie.

Tento spotrebič používajte len:

- na odsávanie kuchynských výparov.
- v súkromných domácnostiach a v uzavretých priestoroch domáceho prostredia.
- maximálne do výšky 2000 m nad morom.

Spotrebič nepoužívajte:

- s externými časovými spínacími hodinami.

1.3 Obmedzenie skupiny používateľov

Tento spotrebič môžu používať deti staršie ako 8 rokov a osoby so zníženými fyzickými, sensorickými alebo mentálnymi schopnosťami alebo osoby s nedostatočnými skúsenosťami a/alebo vedomosťami iba vtedy, ak sú pod dozorom alebo ak boli poučené o bezpečnom používaní spotrebiča a nebezpečenstiev, ktoré z neho vyplývajú.

Deti sa so spotrebičom nesmú hrať.

Čistenie a používateľskú údržbu nesmú vykonávať deti, výnimkou je iba prípad, ak sú staršie ako 15 rokov a sú pod dozorom.

Deti mladšie ako 8 rokov sa musia zdržiavať v bezpečnej vzdialenosti od spotrebiča a prívodného kábla.

1.4 Bezpečné používanie

VAROVANIE – Riziko udusenía!

Deti si môžu obalový materiál pretiahnuť cez hlavu alebo sa doň zabaliť a zadusiť.

- ▶ Obalový materiál uchovávajte mimo detí.
- ▶ Nenechajte deti hrať sa s obalovým materiálom.

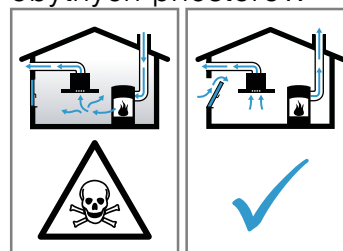
Deti môžu vdýchnuť alebo prehltnúť malé časti a zadusiť sa.

- ▶ Drobné časti uchovávajte mimo dosahu detí.
- ▶ Nenechajte deti hrať sa drobnými dielmi.

VAROVANIE – Riziko otravy!

Spätne nasávané spaliny môžu spôsobiť otravu. Ohniská závislé od vetrania miestnosti (napr. vyhrievacie prístroje na plyn, olej, drevo alebo uhlie, prietokové ohrievače, ohrievače vody) odoberajú spaľovací vzduch z miestnosti, kde sú nainštalované, a spaliny odvádzajú odsávacím zariadením (napr. komín) von.

V súvislosti so zapnutým odsávačom pár sa z kuchyne a susedných miestností odoberá vzduch. Bez dostatočného prívodu vzduchu vzniká podtlak. Toxické plyny sa z komína alebo z odťahovej šachty nasávajú naspäť do obytných priestorov.



- ▶ Keď sa spotrebič používa v odvetrávacej prevádzke súčasne s ohniskom závislým

od vetrania miestnosti, postarajte sa vždy o dostatočný prívod vzduchu.

- ▶ Bezpečná prevádzka je možná len vtedy, keď podtlak v miestnosti inštalácie ohniska neprekročí 4 Pa (0,04 mbar). Uvedené je možné dosiahnuť, keď vzduch potrebný na spaľovanie môže prúdiť cez neuzatvárateľné otvory, napr. v dverách, oknách, v spojení s vetracou mriežkou zabudovanou v stene na prívod a odvod vzduchu alebo cez iné technické opatrenia. Samotná vetracia mriežka na prívod a odvod vzduchu zabudovaná v stene nezabezpečí dodržiavanie hraničných hodnôt.
- ▶ V každom prípade sa poraďte s príslušným kominárskym majstrom, ktorý dokáže posúdiť celú vetraciu sústavu domu a navrhne vám vhodné opatrenie na zabezpečenie vetrania.
- ▶ Ak sa spotrebič používa výlučne v cirkulačnom režime, prevádzka je možná bez obmedzenia.

⚠ VAROVANIE – Riziko požiaru!

Usadeniny tuku v tukových filtroch sa môžu zapáliť.

- ▶ Spotrebič nikdy nepoužívajte bez tukového filtra.
- ▶ Pravidelne čistite tukové filtre.
- ▶ V blízkosti spotrebiča nikdy nepracujte s otvoreným ohňom (napr. flambovanie).
- ▶ Spotrebič sa smie nainštalovať v blízkosti ohniska na pevné palivo (napr. drevo alebo uhlie) len vtedy, keď má ohnisko uzavretý, neodoberateľný kryt. Iskry nesmú odlietať.

Horúci olej a tuk sa rýchlo vznietia.

- ▶ Horúci olej a tuk majte vždy pod dohľadom.
- ▶ Horiaci olej alebo tuk nikdy nehaste vodou. Vypnite varnú zónu. Plamene opatrne zahaste pokrievkou, hasiacou tkaninou alebo podobným predmetom.

Plynové varné zóny bez položenej varnej nádoby vydávajú pri prevádzke veľké teplo. Vetrací spotrebič umiestnený nad nimi sa môže poškodiť alebo vznietiť.

- ▶ Plynové varné zóny používajte len s položenou varnou nádobou.

Pri súčasnej prevádzke viacerých plynových varných zón vzniká veľké teplo. Vetrací

spotrebič umiestnený nad nimi sa môže poškodiť alebo vznietiť.

- ▶ Plynové varné zóny používajte len s položeným riadom na varenie.
- ▶ Nastavte maximálny stupeň výkonu ventilátora.
- ▶ Nikdy neprevádzkujte súčasne dve plynové varné zóny s veľkým plameňom dlhšie ako 15 minút. Dve plynové varné zóny zodpovedajú jednému veľkému horáku.
- ▶ Nikdy nepoužívajte veľké horáky s viac ako 5 kW na maximálnom plameni dlhšie ako 15 minút, napr. wok.

⚠ VAROVANIE – Riziko popálenia!

Prístupné časti sa počas prevádzky rozpália.

- ▶ Nikdy sa nedotýkajte horúcich častí.
 - ▶ Deti udržiavajte v bezpečnej vzdialenosti.
- Spotrebič sa počas prevádzky rozpáli.
- ▶ Pred čistením nechajte spotrebič vychladnúť.

⚠ VAROVANIE – Riziko poranenia!

Súčiastky vnútri spotrebiča môžu mať ostré hrany.

- ▶ Vnútrotný priestor spotrebiča čistite opatrne. Predmety položené na spotrebiči môžu spadnúť.
- ▶ Na spotrebič nedávajte žiadne predmety. Zmeny na elektrickej a mechanickej stavbe sú nebezpečné a môžu viesť k nesprávnej funkcii.
- ▶ Nevykonávajte žiadne zmeny na elektrickej alebo mechanickej stavbe.

Nebezpečenstvo poranenia pri otváraní a zavrátaní závesov.

- ▶ Nesiahajte do pohyblivého priestoru závesov.

Svetlo LED žiaroviek je veľmi ostré a môže poškodiť oči (trieda rizika 1).

- ▶ Nepozerajte dlhšie ako 100 sekúnd priamo do zapnutého LED osvetlenia.

⚠ VAROVANIE – Riziko zásahu elektrickým prúdom!

Vniknutá vlhkosť môže spôsobiť úraz elektrickým prúdom.

- ▶ Pred čistením vytiahnite sieťovú zástrčku alebo vypnite poistku v poistkovej skrini.
- ▶ Na čistenie spotrebiča nepoužívajte parný čistič ani vysokotlakový čistič.

⚠ VAROVANIE – Riziko výbuchu!

Silno zásadité umývacie prostriedky so žieravým účinkom alebo obsahom kyseliny v kombinácii s hliníkovými časťami v umývacom priestore môžu spôsobiť výbuch.

- ▶ Nepoužívajte silno zásadité umývacie prostriedky so žieravým účinkom alebo obsahom kyseliny. Zvlášť nepoužívajte priemyselné čistiace prostriedky v kombinácii s hliníkovými časťami, ako sú napr. tukové filtre odsávačov pár.

⚠ VAROVANIE – Riziko požiaru!

Usadeniny tuku v tukových filtroch sa môžu zapáliť.

- ▶ Pravidelne čistite tukové filtre.

⚠ VAROVANIE – Riziko poranenia!

Neodborné opravy sú nebezpečné.

- ▶ Spotrebič môže opraviť iba kvalifikovaný personál.
- ▶ Keď má spotrebič poruchu, zavolajte zákaznícky servis.
→ "Zákaznícky servis", Strana 24

⚠ VAROVANIE – Riziko zásahu elektrickým prúdom!

Vniknutá vlhkosť môže spôsobiť úraz elektrickým prúdom.

- ▶ Nepoužívajte mokré špongiové utierky.

2 Zabránenie vecným škodám

POZOR!

Vodný kondenzát môže spôsobiť korozívne poškodenia.

- ▶ Aby sa zabránilo vzniku vodného kondenzátu, spotrebič zapnite pri varení.

Vniknutím vlhkosti sa ovládacie prvky môžu poškodiť.

- ▶ Ovládacie prvky nikdy nečistite mokrou utierkou.
- ▶ Nesprávnym čistením sa poškodia povrchy.
- ▶ Rešpektujte upozornenia týkajúce sa čistenia.
- ▶ Nepoužívajte ostré alebo abrazívne čistiace prostriedky.
- ▶ Plochy z nehrdzavejúcej ocele čistite len v smere výbrusu.
- ▶ Ovládacie prvky nikdy nečistite čističom na nehrdzavejúcu oceľ.

Vracajúci sa vodný kondenzát môže spotrebič poškodiť.

- ▶ Odvetrávacie potrubie sa musí nainštalovať minimálne s 1° sklonom od spotrebiča.

Dizajnové prvky sa môžu pri nesprávnom namáhaní odlomiť.

- ▶ Neťahajte za dizajnové prvky.
- ▶ Na dizajnové prvky nekladte alebo nevešajte žiadne predmety.

Odstráňte ochrannú fóliu, inak môže dôjsť k poškodeniu povrchu.

- ▶ Pred prvým použitím odstráňte ochrannú fóliu zo všetkých častí spotrebiča.

Ak je jedna žiarovka chybná, ostatné žiarovky sa môžu preťažiť.

- ▶ Chybné žiarovky vymeňte.

Lakovaný povrch je náchylný na poškodenie.

- ▶ Rešpektujte upozornenia týkajúce sa čistenia.
→ "Čistenie spotrebiča", Strana 21
- ▶ Chraňte lakované povrchy pred poškriabaním.

3 Ochrana životného prostredia a šetrenie

3.1 Likvidácia obalu

Obalové materiály nezaťažujú životné prostredie a sú recyklovateľné.

- ▶ Jednotlivé komponenty zlikvidujte oddelene podľa druhu.

3.2 Šetrenie energie

Pri dodržiavaní nasledujúcich pokynov spotrebuje váš spotrebič menej elektrickej energie.

Stupeň výkonu ventilátora prispôsobte intenzite výparov z varenia.

- Nižší stupeň výkonu ventilátora znamená nižšiu spotrebu energie.
Intenzívny stupeň používajte len v prípade potreby.

Pri intenzívnych výparoch z varenia zvolte včas vyšší stupeň výkonu ventilátora.

- Do priestoru sa dostane menej pachov.

Osvetlenie vypnite, keď ho už nepotrebuje.

- Keď je osvetlenie vypnuté, nespotrebováva energiu.

Filtre vyčistite alebo vymeňte v uvedených intervaloch.

- Účinnosť filtrov zostane zachovaná.

Použite pokrievku.

- Zníži sa množstvo výparov z varenia a kondenzát.

Doplňkové funkcie používajte len v prípade potreby.

- Vypnutie doplnkových funkcií znižuje spotrebu energie.

4 Druhy prevádzky

Spotrebič môžete používať v odvetrávacej alebo cirkulačnej prevádzke.

Ukazovateľ znečistenia musí byť nastavený tak, aby sa zhodoval s vybraným druhom prevádzky a použitými filtermi.

4.1 Odvetrávacia prevádzka

Nasávaný vzduch sa prechodom cez tukový filter prečistí a odvádza sa cez potrubný systém von.



Vzduch sa nesmie odvádzať komínom, ktorý sa používa na odvod odpadových plynov zo spotrebičov, ktoré spaľujú plyn alebo iné palivá (neplatí to pre spotrebiče s cirkulačnou prevádzkou).

- Ak sa odpadový vzduch vedie do komína alebo dymovodu, ktorý nie je v prevádzke, musí sa vyžiadať povolenie príslušného kominárskeho majstra.
- Ak sa odpadový vzduch vedie cez obvodovú stenu, mala by sa použiť teleskopická rúra do steny.

4.2 Cirkulačná prevádzka

Nasatý vzduch sa vyčistí cez tukový a pachový filter a opäť sa vráti späť do miestnosti.



Aby sa pachy v cirkulačnej prevádzke naviazali, musíte nainštalovať pachový filter. Informácie o rôznych možnostiach používania spotrebiča v cirkulačnej prevádzke nájdete v našom katalógu alebo sa informujte u špecializovaného predajcu. Potrebné príslušenstvo je k dispozícii u špecializovaného predajcu, v zákazníckom servisu alebo v e-shope.

→ "Príslušenstvo", Strana 24

5 Oboznámenie sa

5.1 Ovládacie prvky

Pomocou ovládacieho poľa môžete nastaviť všetky funkcie vášho spotrebiča a získať informácie o prevádzkovom stave.



1

2

3



	Zapnutie alebo vypnutie spotrebiča
1	Zapnite stupeň výkonu ventilátora 1.
2	Zapnite stupeň výkonu ventilátora 2.

3	Zapnite stupeň výkonu ventilátora 3.
	Intenzívny stupeň
	Zapnite alebo vypnite osvetlenie.

6 Pred prvým použitím

Vykonajte nastavenia pre prvé uvedenie do prevádzky. Vyčistite spotrebič a príslušenstvo.

6.1 Nastavenie druhu prevádzky

Spotrebič je štandardne nastavený na odvetrávaciu prevádzku.

Poznámka: Na používanie spotrebiča v cirkulačnej prevádzke potrebujete ďalšie príslušenstvo.

Nastavenie ukazovateľa znečistenia

Ukazovateľ znečistenia sa musí nastaviť podľa použitého filtra.

Poznámka: Ukazovateľ znečistenia tukového filtra je štandardne nastavený. Pre použitie v cirkulačnej prevádzke musíte aktivovať aj ukazovateľ znečistenia pachového filtra.

Požiadavka: Spotrebič je vypnutý.

- ▶ 1 a 2 držte súčasne stlačené 3 sekundy.
- ✓ Najprv sa krátko rozsvieti 1, potom sa krátko rozsvietia 1 a 2 súčasne.
- ✓ Ukazovateľ znečistenia pachového filtra je aktivovaný.

7 Základná obsluha

7.1 Zapnutie spotrebiča

- ▶ Stlačte .
- ✓ Spotrebič je aktivovaný na jednu minútu.

7.2 Nastavenie stupňa výkonu ventilátora

- ▶ Ak chcete nastaviť stupeň výkonu ventilátora, stlačte 1, 2 alebo 3.

7.3 Vypnutie spotrebiča

- ▶ Stlačte dvakrát .

7.4 Zapnutie intenzívneho stupňa

Keď sa tvoria veľmi intenzívne pachy alebo výpary, môžete použiť intenzívny stupeň.

- ▶ Stlačte .
- ✓ Spotrebič sa po cca 6 minútach automaticky prepne do predchádzajúceho stavu.

7.5 Vypnutie intenzívneho stupňa

- ▶ Stlačte alebo nastavte iný stupeň výkonu ventilátora.
- ✓ Intenzívny stupeň sa predčasne ukončí.

7.6 Zapnutie osvetlenia

Osvetlenie môžete zapnúť a vypnúť nezávisle na odsávaní.

- ▶ Stlačte .

7.7 Vypnutie osvetlenia

- ▶ Stlačte .

7.8 Ukazovateľ znečistenia

Ukazovateľ znečistenia vás upozorní, kedy je potrebné vyčistiť tukový filter a kedy je potrebné vymeniť pachový filter.

- Keď je potrebné vyčistiť tukový filter, bliká 1.

- Keď je potrebné vymeniť pachový filter, bliká 2.

Po vyčistení tukového filtra a/alebo výmene pachového filtra resetujte ukazovateľ znečistenia.

8 Čistenie a údržba

Aby váš spotrebič zostal dlhodobo pekný a funkčný, starostlivo ho čistite a starajte sa oň.

8.1 Čistiace prostriedky

Vhodné čistiace prostriedky sú dostupné v zákazníckom servise alebo v e-shope.

POZOR!

Nevhodné čistiace prostriedky môžu poškodiť povrch spotrebiča.

- ▶ Nepoužívajte agresívne alebo abrazívne čistiace prostriedky.
- ▶ Nepoužívajte čistiace prostriedky s vysokým obsahom alkoholu.
- ▶ Nepoužívajte tvrdé drôtenky alebo čistiace špongie.
- ▶ Čistič skla, škrabku na sklo alebo prostriedok na ošetrovanie nehrdzavejúcej ocele používajte len vtedy, keď sú odporúčané v návode na čistenie príslušnej časti spotrebiča.
- ▶ Špongiové utierky pred použitím dôkladne premyte.

8.2 Čistenie spotrebiča

Spotrebič čistite podľa uvedených odporúčaní, aby sa rôzne časti a povrchy nesprávnym čistením alebo nevhodnými čistiacimi prostriedkami nepoškodili.

⚠ VAROVANIE – Riziko výbuchu!

Silno zásadité umývacie prostriedky so žieravým účinkom alebo obsahom kyseliny v kombinácii s hliníkovými časťami v umývacom priestore môžu spôsobiť výbuch.

- ▶ Nepoužívajte silno zásadité umývacie prostriedky so žieravým účinkom alebo obsahom kyseliny. Zvlášť nepoužívajte priemyselné čistiace prostriedky v kombinácii s hliníkovými časťami, ako sú napr. tukové filtre odsávačov pár.

⚠ VAROVANIE – Riziko zásahu elektrickým prúdom!

Vniknutá vlhkosť môže spôsobiť úraz elektrickým prúdom.

- ▶ Pred čistením vytiahnite sieťovú zástrčku alebo vypnite poistku v poistkovej skrini.
- ▶ Na čistenie spotrebiča nepoužívajte parný čistič ani vysokotlakový čistič.

⚠ VAROVANIE – Riziko popálenia!

Spotrebič sa počas prevádzky rozpáli.

- ▶ Pred čistením nechajte spotrebič vychladnúť.

⚠ VAROVANIE – Riziko poranenia!

Súčiastky vnútri spotrebiča môžu mať ostré hrany.

- ▶ Vnútorný priestor spotrebiča čistite opatrne.

1. Pridržiavajte sa informácií k čistiacim prostriedkom.
2. V závislosti od povrchu čistite nasledovným spôsobom:

Resetovanie ukazovateľa znečistenia

Požiadavka: Spotrebič je zapnutý.

- ▶ ⏸ držte stlačené cca 3 sekundy.
- ✓ Ukazovateľ znečistenia sa resetuje.
- ✓ 1 alebo 2 prestane blikať.

- Plochy z nehrdzavejúcej ocele vyčistíte špongiovou utierkou a horúcim umývacím roztokom v smere stôp brúsenia.
- Lakované povrchy vyčistíte špongiovou utierkou a horúcim umývacím roztokom.
- Hliník vyčistíte mäkkou utierkou a čistiacim prostriedkom na sklo.
- Plast vyčistíte mäkkou utierkou a čistiacim prostriedkom na sklo.
- Sklo vyčistíte mäkkou utierkou a čistiacim prostriedkom na sklo.

3. Osušte mäkkou utierkou.

4. Na plochy z nehrdzavejúcej ocele naneste prostriedok na ošetrovanie nehrdzavejúcej ocele v tenkej vrstve mäkkou handričkou. Prostriedky na ošetrovanie nehrdzavejúcej ocele sú dostupné v zákazníckom servise alebo v e-shope.

8.3 Čistenie ovládacích prvkov

⚠ VAROVANIE – Riziko zásahu elektrickým prúdom!

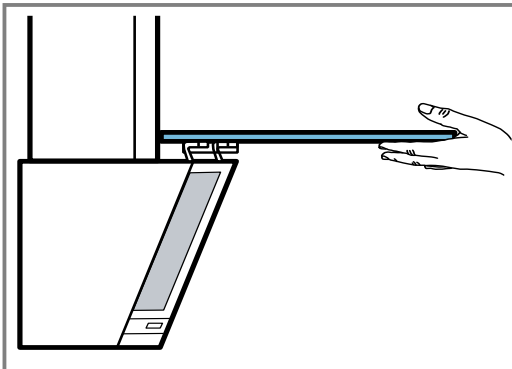
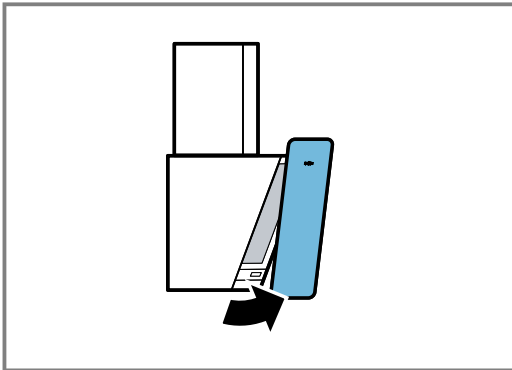
Vniknutá vlhkosť môže spôsobiť úraz elektrickým prúdom.

- ▶ Nepoužívajte mokré špongiové utierky.

1. Pridržiavajte sa informácií k čistiacim prostriedkom.
2. Vyčistite vlhkou špongiovou utierkou a horúcim umývacím roztokom.
3. Osušte mäkkou utierkou.

8.4 Otvorenie skleneného krytu

- Uchopte sklenený kryt za spodný okraj a potiahnite nahor.



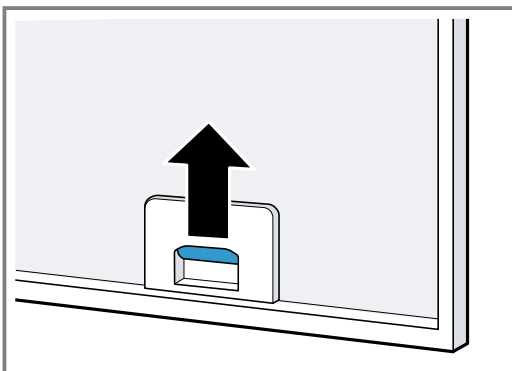
8.5 Demontáž tukového filtra

1. POZOR!

Padajúce tukové filtre môžu poškodiť varný panel nachádzajúci sa pod nimi.

- Jednou rukou chyťte tukový filter.

Otvorte zaistenia na tukových filtroch.



2. Tukové filtre vyberte z držiakov.
Aby ste predišli odkvapkávaniu tuku z filtrov, držte ich vodorovne.

8.6 Ručné umývanie tukových filtrov

Tukové filtre filtrujú tuky z kuchynských výparov. Pravidelne čistené tukové filtre zaručia vysoký stupeň zachytenia tuku. Odporúčame vyčistiť tukové filtre každé dva mesiace.

⚠ VAROVANIE – Riziko požiaru!

Usadeniny tuku v tukových filtroch sa môžu zapáliť.

- Pravidelne čistite tukové filtre.

Požiadavka: Tukové filtre sú vymontované.

→ "Demontáž tukového filtra", Strana 22

1. Pridržiavajte sa informácií k čistiacim prostriedkom.
2. Tukové filtre namočte do horúceho umývacieho roztoku.
Pri odolnom znečistení použite špeciálny prostriedok na rozpúšťanie tukov. Prostriedky na rozpúšťanie tukov sú dostupné v zákazníckom servise alebo v e-shope.
3. Vyčistite tukové filtre kefkou.
4. Tukové filtre dôkladne opláchnite.
5. Tukové filtre nechajte odkvapkať.

8.7 Umývanie tukových filtrov v umývačke riadu

Tukové filtre filtrujú tuky z kuchynských výparov. Pravidelne čistené tukové filtre zaručia vysoký stupeň zachytenia tuku. Odporúčame vyčistiť tukové filtre každé dva mesiace.

⚠ VAROVANIE – Riziko požiaru!

Usadeniny tuku v tukových filtroch sa môžu zapáliť.

- Pravidelne čistite tukové filtre.

POZOR!

Tukové filtre sa môžu pricviknúť v umývačke riadu a poškodiť sa.

- Tukové filtre sa nesmú pricviknúť.

Poznámka: Pri čistení v umývačke riadu sa môže tukový filter mierne sfarbiť. Sfarbenie nemá vplyv na funkciu tukových filtrov.

Požiadavka: Tukové filtre sú vymontované.

→ "Demontáž tukového filtra", Strana 22

1. Pridržiavajte sa informácií k čistiacim prostriedkom.
2. Tukové filtre postavte voľne do umývačky riadu.
Silno znečistené tukové filtre neumývajte spolu s riadom.
Pri odolnom znečistení použite špeciálny prostriedok na rozpúšťanie tukov. Prostriedky na rozpúšťanie tukov sú dostupné v zákazníckom servise alebo v e-shope.
3. Zapnite umývačku riadu.
Teplotu nastavte na maximálne 70 °C.
4. Tukové filtre nechajte odkvapkať.

8.8 Montáž tukových filtrov

POZOR!

Padajúce tukové filtre môžu poškodiť varný panel nachádzajúci sa pod nimi.

- Jednou rukou chyťte tukový filter.

1. Vložte tukové filtre.
2. Tukové filtre vyklopte dohora a zacvaknite zaisťovacie mechanizmy.
3. Zabezpečte, aby zaisťovacie mechanizmy zacvakli.

8.9 Pachový filter pre cirkulačnú prevádzku

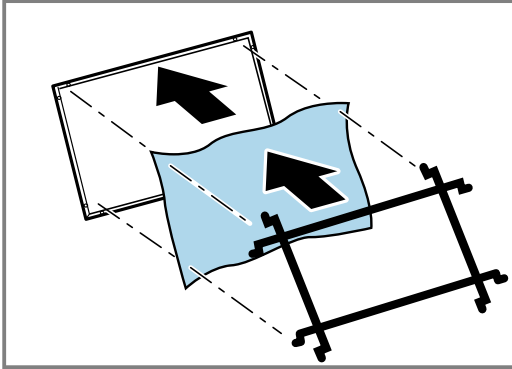
Pachové filtre viažu pachové látky v cirkulačnej prevádzke. Pravidelne vymieňané pachové filtre zabezpečia vysoký stupeň zachytenia pachov.

Pachový filter sa musí pri normálnej prevádzke, čo je cca jednu hodinu denne, vymieňať každé 3 mesiace. Pachový filter sa nedá čistiť alebo regenerovať.

Pachové filtre dostanete v zákazníckom servise alebo v e-shope. Používajte len originálne pachové filtre.
→ "Príslušenstvo", Strana 24

Montáž pachového filtra

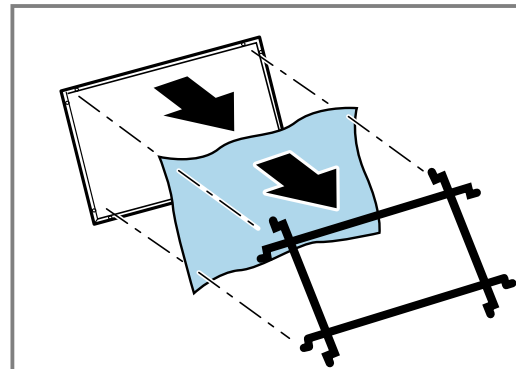
1. Demontujte tukový filter.
2. Pachový filter umiestnite na zadnú stranu tukového filtra.



3. Pachový filter zafixujte mriežkou na vonkajších otvoroch.

Demontáž pachového filtra

1. Demontujte tukový filter.
2. Odstráňte mriežku a pachový filter.



9 Odstránenie porúch

Menšie poruchy na vašom spotrebiči môžete odstrániť sami. Pred kontaktovaním zákazníckeho servisu použite informácie o riešení problémov. Tým sa vyhnete zbytočným nákladom.

⚠ VAROVANIE – Riziko poranenia!

Neodborné opravy sú nebezpečné.

- ▶ Spotrebič môže opraviť iba kvalifikovaný personál.
- ▶ Keď má spotrebič poruchu, zavolajte zákaznícky servis.

9.1 Poruchy funkcie

Porucha	Príčina a riešenie problémov
Spotrebič nefunguje.	Sieťová zástrčka prívodného vedenia nie je zasunutá. ▶ Pripojte spotrebič do elektrickej siete. Zareagovala poistka v poistkovej skrinke. ▶ Skontrolujte poistku v poistkovej skrini. Elektrické napájanie bolo prerušené. ▶ Skontrolujte, či osvetlenie miestnosti alebo iné spotrebiče v miestnosti fungujú.
Osvetlenie LED nefunguje.	LED žiarovka je chybná. ▶ → "Výmena nefunkčného LED osvetlenia", Strana 23

9.2 Výmena nefunkčného LED osvetlenia

- ▶ Chybné LED osvetlenie smie vymieňať len výrobca, jeho zákaznícky servis alebo koncesovaný odborník (elektroinštalatér).

10 Likvidácia

10.1 Likvidácia starého spotrebiča

Ekologickou likvidáciou môžu byť znovu využité cenné suroviny.

- ▶ Spotrebič zlikvidujte ekologickým spôsobom. O aktuálnych spôsoboch likvidácie sa informujte u vášho špecializovaného predajcu alebo u orgánov obecnej, príp. mestskej správy.



Tento spotrebič je označený v súlade s európskou smernicou 2012/19/EÚ o nakladaní s použitými elektrickými a elektronickými zariadeniami (waste electrical and electronic equipment - WEEE).

Táto smernica stanoví jednotný európsky (EU) rámec pre spätný odber a recyklovanie použitých zariadení.

11 Zákaznícky servis

Podrobné informácie o záručnej lehote a záručných podmienkach vo vašej krajine vám poskytne zákaznícky servis alebo predajca, prípadne ich nájdete na našom webe.

Keď kontaktujete zákaznícky servis, potrebujete číslo výrobku (E.-Nr.) a výrobné číslo (FD) vášho spotrebiča. Kontaktné údaje zákazníckeho servisu nájdete v priloženom adresári zákazníckej služby alebo na našej webovej stránke.

11.1 Označenie produktu (E-Nr.) a výrobné číslo (FD)

Číslo výrobku (E-Nr.) a výrobné číslo (FD) nájdete na typovom štítku spotrebiča.

Výrobný štítok je umiestnený v závislosti od modelu:

- vnútri spotrebiča (vymontujte tukový filter).
- na hornej strane spotrebiča.

Ak chcete rýchlo vyhľadať údaje o spotrebiči a telefónne číslo zákazníckeho servisu, môžete si údaje poznačiť.

12 Príslušenstvo

Príslušenstvo si môžete kúpiť v zákazníckom servise, v špecializovaných predajniach alebo na internete. Používajte iba originálne príslušenstvo, pretože to je určené presne pre váš spotrebič.

Príslušenstvo je špecifické pre daný spotrebič. Uvedte pri kúpe vždy presné označenie (číslo výrobku – E-Nr.) vášho spotrebiča. → *Strana 24*

Informácie o tom, ktoré príslušenstvo je k dispozícii pre váš spotrebič, sa dozviete v katalógu, internetovom obchode alebo v zákazníckom servise.

www.bosch-home.com

Príslušenstvo	Objednávacie číslo
Štandardný pachový filter	DWZ1GK1A2
Štandardná cirkulačná sada	DWZ1GK1U2

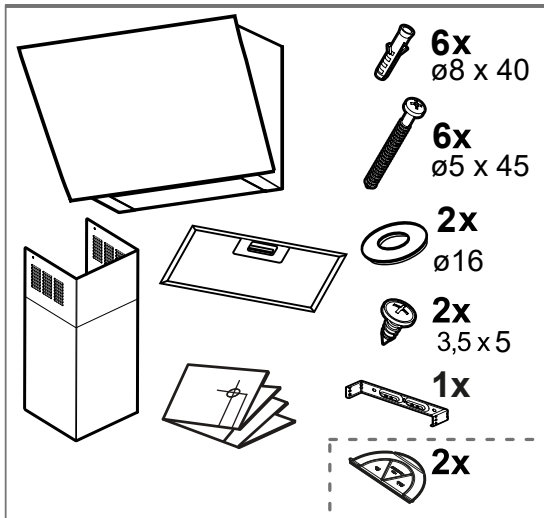
13 Návod na montáž

Pri montáži spotrebiča postupujte podľa týchto informácií.



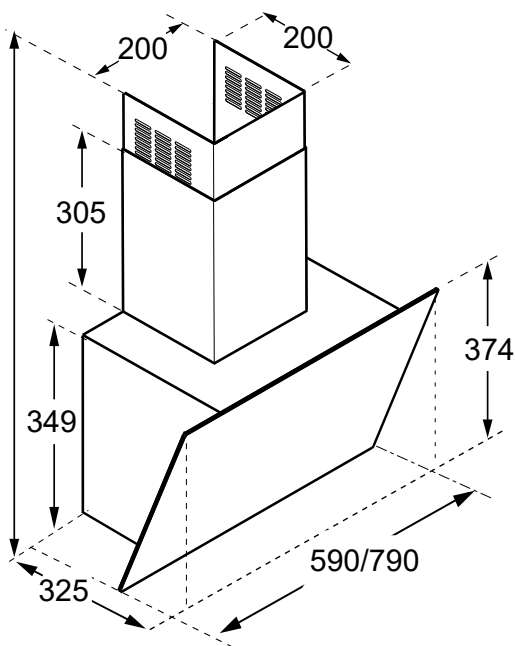
13.1 Obsah dodávky

Po vybalení skontrolujte všetky diely na eventuálne poškodenia vzniknuté pri preprave a úplnosť pri dodaní.



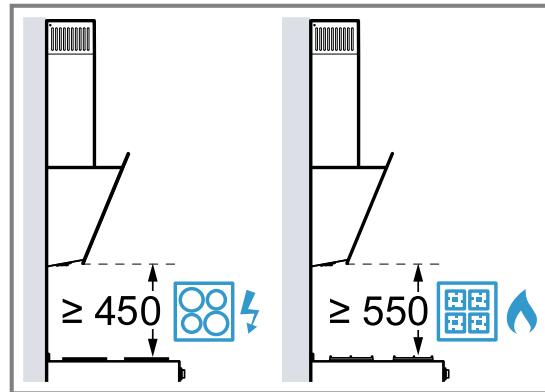
13.2 Rozmery spotrebiča

Tu nájdete rozmery spotrebiča



13.3 Bezpečnostné vzdialenosti

Dodržiavajte bezpečnostné vzdialenosti spotrebiča.

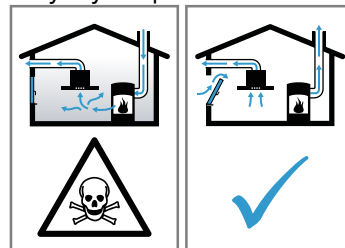


⚠ 13.4 Bezpečná montáž

Pri montáži spotrebiča rešpektujte tieto bezpečnostné upozornenia.

⚠ VAROVANIE – Riziko otravy!

Spätne nasávané spaliny môžu spôsobiť otravu. Ohniská závislé od vetrania miestnosti (napr. vyhrievacie prístroje na plyn, olej, drevo alebo uhlie, prietokové ohrievače, ohrievače vody) odoberajú spaľovací vzduch z miestnosti, kde sú nainštalované, a spaliny odvádzajú odsávacím zariadením (napr. komín) von. V súvislosti so zapnutým odsávačom pár sa z kuchyne a susedných miestností odoberá vzduch. Bez dostatočného prívodu vzduchu vzniká podtlak. Toxické plyny sa z komína alebo z odťahovej šachty nasávajú naspäť do obytných priestorov.



- Keď sa spotrebič používa v odvetrávacej prevádzke súčasne s ohniskom závislým od vetrania miestnosti, postarajte sa vždy o dostatočný prívod vzduchu.
- Bezpečná prevádzka je možná len vtedy, keď podtlak v miestnosti inštalácie ohniska neprekročí 4 Pa (0,04 mbar). Uvedené je možné dosiahnuť, keď vzduch potrebný na spaľovanie môže prúdiť cez neuzatvárateľné otvory, napr. v dverách, oknách, v spojení s vetracou mriežkou zabudovanou v stene na prívod a odvod vzduchu alebo cez iné technické opatrenia. Samotná vetracia mriežka na prívod a odvod

vzduchu zabudovaná v stene nezabezpečí dodržiavanie hraničných hodnôt.

- ▶ V každom prípade sa poraďte s príslušným kominárskym majstrom, ktorý dokáže posúdiť celú vetráciu sústavu domu a navrhne vám vhodné opatrenie na zabezpečenie vetrania.
- ▶ Ak sa spotrebič používa výlučne v cirkulačnom režime, prevádzka je možná bez obmedzenia.

Spätne nasávané spaliny môžu spôsobiť otravu.

- ▶ Ak je odsávač pár nainštalovaný s otvoreným spotrebičom palív, musí sa prívod prúdu k odsávaču pár opatriť vhodným bezpečnostným vypínaním.

Spätne nasávané spaliny môžu spôsobiť otravu.

- ▶ Odpadový vzduch neodvádzajte do dymovodu alebo komína, ktorý je v prevádzke.
- ▶ Odpadový vzduch neodvádzajte do šachty, ktorá slúži na odvetrávanie priestorov, v ktorých sú nainštalované spotrebiče palív.
- ▶ Ak sa odpadový vzduch odvádza do komína alebo dymovodu, ktorý nie je v prevádzke, musí sa vyžiadať povolenie príslušného kominárskeho majstra.

⚠ VAROVANIE – Riziko udusení!

Deti si môžu obalový materiál pretiahnuť cez hlavu alebo sa doň zabaliť a zadusiť.

- ▶ Obalový materiál uchovávajte mimo detí.
- ▶ Nenechajte deti hrať sa s obalovým materiálom.

⚠ VAROVANIE – Riziko požiaru!

Usadeniny tuku v tukovom filtri sa môžu zapáliť.

- ▶ V blízkosti spotrebiča nikdy nepracujte s otvoreným ohňom (napr. flambovanie).
- ▶ Spotrebič sa smie nainštalovať v blízkosti ohniska na pevné palivo (napr. drevo alebo uhlie) len vtedy, keď je k dispozícii uzavretý, neodoberateľný kryt. Nesmie dochádzať k odletovaniu iskier.
- ▶ Dodržte uvedené bezpečnostné vzdialenosti, aby ste predišli nahromadeniu tepla.
- ▶ Dodržiavajte údaje týkajúce sa vašich spotrebičov. Ak je v návode na inštaláciu spotrebiča uvedený iný odstup, vždy zohľadnite ten väčší odstup. Ak sú v prevádzke súčasne plynové a elektrické varné zóny, platí najväčší z uvedených odstupov.

- ▶ Spotrebič sa smie inštalovať len na strane hneď vedľa vysokej skrinky, hornej skrinky alebo steny. Vzdialenosť od vysokej skrinky, hornej skrinky alebo steny musí byť minimálne 50 mm.

⚠ VAROVANIE – Riziko poranenia!

Súčiastky vnútri spotrebiča môžu mať ostré hrany.

- ▶ Používajte ochranné rukavice.
- Keď spotrebič nie je riadne upevnený, môže spadnúť.

- ▶ Všetky upevňovacie prvky musia byť pevne a bezpečne namontované.

Nebezpečenstvo poranenia úlomkami skla.

- ▶ Kryt filtrov chráňte pred nárazmi.
- ▶ Kryt filtrov nenechajte spadnúť.
- ▶ Pri montáži noste ochranné okuliare.

Spotrebič je ťažký.

- ▶ Na manipuláciu so spotrebičom sú potrebné 2 osoby.
- ▶ Používajte len vhodné pomôcky.

Spotrebič je ťažký.

- ▶ Spotrebič sa nesmie montovať priamo do sadrokartónových dosiek alebo podobných ľahkých stavebných materiálov.
- ▶ Na riadnu montáž použite dostatočne stabilný materiál, ktorý je prispôsobený stavebným pomerom a hmotnosti spotrebiča.

Zmeny na elektrickej a mechanickej stavbe sú nebezpečné a môžu viesť k nesprávnej funkcii.

- ▶ Nevykonávajte žiadne zmeny na elektrickej alebo mechanickej stavbe.

Nebezpečenstvo poranenia pri otváraní a zotváraní závesov.

- ▶ Nesiahajte do pohyblivého priestoru závesov.

⚠ VAROVANIE – Riziko zásahu elektrickým prúdom!

Súčasti s ostrými hranami vnútri spotrebiča môžu poškodiť prívodný kábel.

- ▶ Prívodný kábel nezlomte alebo nezacviknite.

Neodborná inštalácia je nebezpečná.

- ▶ Spotrebič pripojte a prevádzkujte len podľa údajov na výrobnom štítku.
- ▶ Spotrebič sa smie pripojiť len k sieti so striedavým prúdom cez uzemnenú zásuvku nainštalovanú podľa predpisov.

- ▶ V elektroinštalácii domácnosti musí byť podľa predpisov nainštalovaný systém ochranného vodiča.
- ▶ Nikdy spotrebič nenapájajte cez externý spínací mechanizmus, napr. spínacie hodiny alebo diaľkové ovládanie.
- ▶ Ak je spotrebič zabudovaný, musí byť elektrická zástrčka napájacieho kábla voľne prístupná. Ak voľný prístup nie je možný, musí sa v pevne uloženej elektrickej inštalácii namontovať rozdeľovacie zariadenie so všetkými pólmi podľa podmienok kategórie prepätia III a podľa ustanovení o inštalácii.
- ▶ Pri inštalácii spotrebiča sa uistite, že napájací kábel nie je zaseknutý alebo poškodený.

13.5 Informácie k elektrickému pripojeniu

Aby sa zabezpečilo bezpečné elektrické pripojenie spotrebiča, dodržiavajte tieto pokyny.

⚠ VAROVANIE – Riziko zásahu elektrickým prúdom!

Vždy musí byť možné odpojiť spotrebič od elektrickej siete. Spotrebič sa smie pripojiť len do zásuvky s ochranným kontaktom, ktorá je nainštalovaná podľa predpisov.

- ▶ Sieťová zásuvka sieťovej prípojky musí byť voľne prístupná aj po inštalácii spotrebiča.
- ▶ Ak to nie je možné, musí sa v pevne uloženej elektrickej inštalácii namontovať odpojovacie zariadenie so všetkými pólmi podľa podmienok kategórie prepätia III a podľa ustanovení o inštalácii.
- ▶ Pevne uloženú elektrickú inštaláciu smie urobiť len odborník elektrotechnik. V elektrickom obvode napájania spotrebiča odporúčame nainštalovať prúdový chránič.

Súčasti s ostrými hranami vnútri spotrebiča môžu poškodiť prívodný kábel.

- ▶ Prívodný kábel nezlomte alebo nezacviknite.
- Údaje o pripojení nájdete na výrobnom štítku.
→ *Strana 24*
- Dĺžka prívodného vedenia je cca 1,30 m.
- Tento spotrebič zodpovedá ES požiadavkám na rádiové odrušenie.
- Spotrebič zodpovedá triede ochrany 1, preto môže byť pripojený len káblom s ochranným vodičom.
- Spotrebič počas montáže nepripájajte k elektrickému zdroju.
- Zaisťte, aby bola pri montáži zabezpečená ochrana proti dotyku.

13.6 Informácie k montážnym situáciám

- Tento spotrebič namontujte na kuchynskú stenu.
- Pri montáži ďalšieho špeciálneho príslušenstva postupujte podľa návodu na inštaláciu, ktorý bol k nemu priložený.
- Šírka odsávača pár musí byť minimálne taká ako šírka varnej zóny.
- Spotrebič namontujte do stredu nad varný panel, aby sa kuchynské výpary dali optimálne zachytiť.

13.7 Informácie k odsávaciemu potrubiu

Výrobca spotrebiča nepreberá záruku za reklamácie, ktorých príčinou je potrubné vedenie.

- Použite krátke, rovné potrubie s čo najväčším priemerom.
- Dlhé, drsné odsávacie potrubie, veľa oblúkov alebo malé priemery potrubia znižujú odsávací výkon a zvyšujú hlučnosť ventilátora.
- Použite odsávacie potrubie z nehorľavého materiálu.
- Aby ste zabránili návratu kondenzátu, odsávaciu rúru namontujte s 1° spádom od spotrebiča.

Ploché kanály

Použite ploché potrubie, ktorého vnútorný prierez zodpovedá priemeru okrúhleho potrubia:

- Priemer 150 mm zodpovedá cca 177 cm².
- Priemer 120 mm zodpovedá cca 113 cm².
- Ak sa použijú rúry odlišných priemerov, použite tesniaci prúžok.
- Nepoužívajte ploché potrubia s ostrými uhlami.

Rúry s kruhovým prierezom

Použite okrúhle potrubia s vnútorným priemerom 150 mm (odporúčané) alebo minimálne 120 mm.

13.8 Upozornenia týkajúce sa odvetrávacej prevádzky

V odvetrávacej prevádzke by sa mala namontovať spätná klapka.

Poznámky

- Ak nie je priložená k spotrebiču spätná klapka, môžete si ju dokúpiť v špecializovanej predajni.
- Ak sa odpadový vzduch vedie cez obvodovú stenu, mala by sa použiť teleskopická rúra do steny.

13.9 Upozornenia týkajúce sa cirkulačnej prevádzky

Spotrebič sa smie prevádzkovať len v pevne nainštalovanom stave a s pripojeným potrubím.

13.10 Všeobecné upozornenia

Počas inštalácie dodržiavajte tieto všeobecné pokyny.

- Pri inštalácii musíte dodržiavať aktuálne platné stavebné predpisy a predpisy miestnych dodávateľov elektriny a plynu.
- Pri odvádzaní odpadového vzduchu musíte dodržiavať úradné a právne predpisy, napr. štátne stavebné nariadenie.
- Aby bol k spotrebiču prístup v prípade potreby servisu, zvolte ľahko prístupné miesto montáže.
- Povrch spotrebiča je náchylný na poškodenie. Pri montáži sa vyvarujte jeho poškodenia.

13.11 Montáž

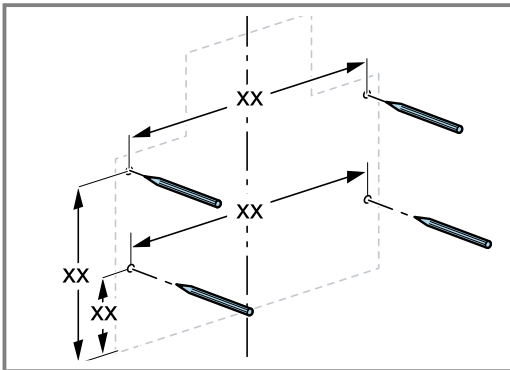
Kontrola steny

1. Skontrolujte, či je stena zvislá a či má dostatočnú nosnosť.
2. Vyrvajte hĺbku otvorov podľa dĺžky skrutiek. Rozperky musia byť pevne vsadené.

Priložené skrutky a rozperky sú vhodné na upevnenie spotrebiča na tieto steny: masívne murivo, pórobetón, pórobetónové tvárnice.

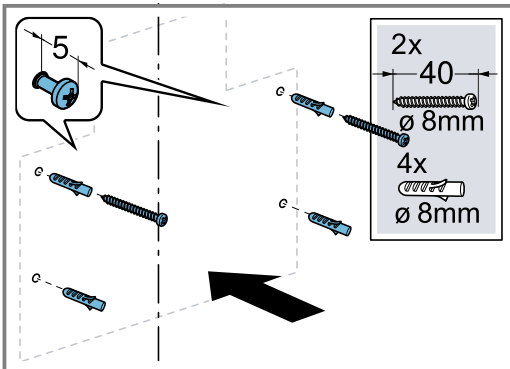
Príprava steny

1. Uistite sa, že sa v oblasti vŕtaných otvorov nenachádzajú elektrické vedenia, plynové alebo vodovodné potrubia.
2. Varný panel zakryte, aby ste zabránili jeho poškodeniu.
3. Na stenu nakreslite od stropu až po spodný okraj spotrebiča zvislú stredovú čiaru.
4. Vyberte vŕtaciú šablónu z balenia.
5. Pomocou vŕtacej šablóny vymerajte polohy upevňovacích skrutiek a zakreslite ich.

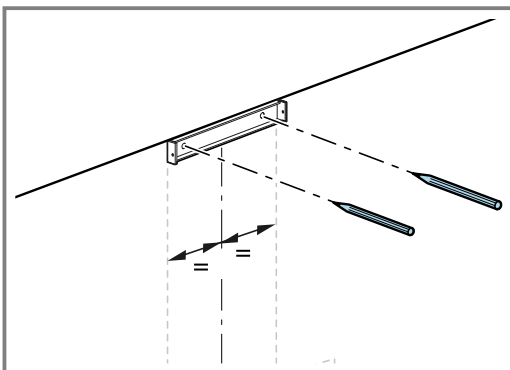


Dolná hrana spotrebiča je identická s dolnou hranou vŕtacej šablóny.

6. Vyvŕtajte otvory.
7. Hmoždinky vložte lícujuúc so stenou.
8. Skrutky zavesenia spotrebiča naskrutkujte, ale nezasrutkujte ich úplne.



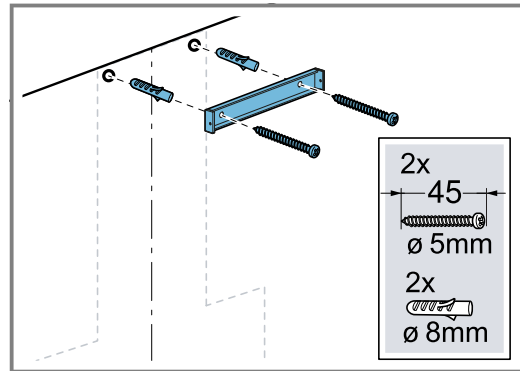
9. Pridržiavací uholník pre komínové obloženie priložte na stredovú čiaru v rovine so stropom.



Vymeraajte vŕtacie otvory upevňovacích skrutiek a zakreslite ich.

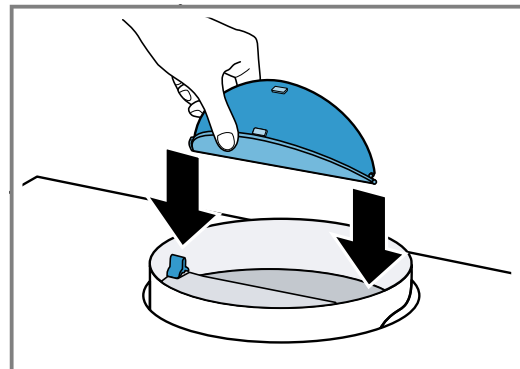
10. Vyvŕtajte otvory.
11. Hmoždinky vložte lícujuúc so stenou.

12. Naskrutkujte pridržiavací uholník pre komínové obloženie.



Príprava spotrebiča

- V prípade potreby pri uvedení do prevádzky namontujte v odpadovom vzduchu spätnú klapku.



Montáž spotrebiča

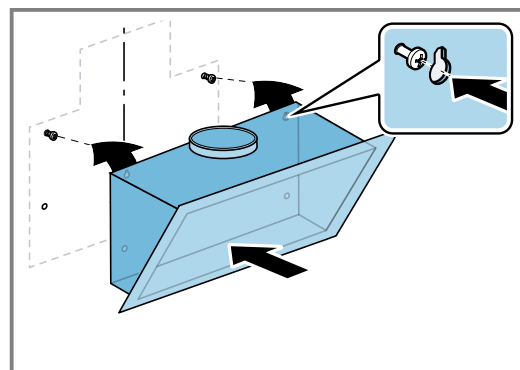
⚠ VAROVANIE – Riziko poranenia!

Súčiastky vnútri spotrebiča môžu mať ostré hrany.
► Používajte ochranné rukavice.

POZOR!

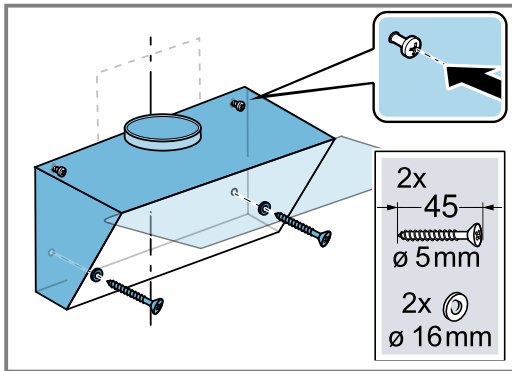
Ak sa sklenený kryt príliš otvorí a závesy sa preťažia, môže dôjsť k poškodeniu spotrebiča.
► Sklenený kryt netlačte nahor až za doraz.
► Nepreťažujte závesy.

1. Zavesťe spotrebič.



2. Otvorte sklenený kryt.
3. Spotrebič zarovnajte vodorovne pomocou skrutiek a priskrutkujte.

4. Nainštalujte 2 dodatočné bezpečnostné skrutky a priskrutkujte.



5. Vložte tukový filter.
Tukový filter neohýbajte, aby sa nepoškodil.
6. Zatvorte sklenený kryt.

Potrubie

Režim cirkulácie

- Keď používate spotrebič v režime cirkulácie, dodržujte upozornenia pre špeciálne príslušenstvo na cirkuláciu.
- Odporúčame potrubie s rúrou na odvod vzduchu Ø 150 mm.
- Ak je priemer potrubia menší ako 150 mm, budete potrebovať redukčné hrdlo, ktoré sa predáva samostatne.

Poznámka: Ak použijete hliníkovú rúru, miesto pripojenia najprv vyhladíte.

Pripojenie odvodu vzduchu (rúra na odvod vzduchu Ø 150 mm)

1. Odvetrávaciu rúru pripevnite k hrdlu.
2. Pripojte ju k vetraciemu otvoru.
3. Spojte utesnite.

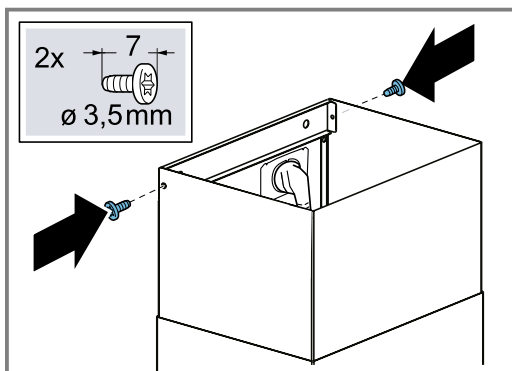
Montáž komínového obloženia

⚠ VAROVANIE – Riziko poranenia!

- Súčiastky vnútri spotrebiča môžu mať ostré hrany.
- Používajte ochranné rukavice.

Poznámka: V cirkulačnej prevádzke sa pred montážou komínového obloženia musí najskôr namontovať vzduchová odbočka. Informácie o montáži vzduchovej odbočky nájdete v návode na montáž príslušenstva.

- Komínové obloženie naskrutkujte z boku na pridržiavací uholník.



Demontáž spotrebiča

1. Odstráňte komínové obloženie.

2. Odpojte spotrebič od elektrickej siete.
3. Odpojte odvetrávaciu rúru.
4. Vyberte tukový filter.
Tukový filter neohýbajte, aby sa nepoškodil.
5. Skrutky zavesenia spotrebiča mierne povoľte, ale nie úplne.
6. Odoberte spotrebič.
7. Uvoľnite pridržiavací uholník pre komínové obloženie.

Sadržaj

UPUTSTVO ZA UPOTREBU

1	Bezbednost.....	30
2	Izbegavanje materijalne štete.....	32
3	Zaštita životne sredine i štednja	33
4	Vrste režima rada	33
5	Upoznavanje sa uređajem	34
6	Pre prve upotrebe	34
7	Osnovno rukovanje.....	34
8	Čišćenje i održavanje.....	35
9	Otklanjanje smetnji	37
10	Odlaganje u otpad.....	37
11	Korisnička služba.....	38
12	Pribor	38
13	UPUTSTVO ZA MONTAŽU	38
13.4	Bezbedna montaža.....	39

1 Bezbednost

Pridržavajte se sledećih sigurnosnih napomena.

1.1 Opšte napomene

- Pažljivo pročitajte ovo uputstvo.
- Uputstva i informacije o proizvodu sačuvajte za kasniju upotrebu ili za narednog vlasnika.
- Ukoliko postoji oštećenje nastalo tokom transporta, nemojte da priključujete uređaj.

1.2 Namenska upotreba

Ovaj uređaj je namenjen samo za ugradnju. Obratite pažnju na posebno uputstvo za montažu.

Samo u slučaju stručne ugradnje u skladu sa uputstvom za montažu zagarantovana je sigurnost prilikom upotrebe. Instalater je odgovoran za pravilno funkcionisanje na mestu postavljanja.

Ovaj uređaj upotrebljavajte samo:

- za usisavanje pare od kuvanja.
- u privatnom domaćinstvu i u zatvorenim prostorima kućnog okruženja.
- na nadmorskim visinama do 2000 m.

Ne upotrebljavajte uređaj:

- sa eksternim tajmerom.

1.3 Ograničenje kruga korisnika

Deca od 8 godina i starija, kao i osobe sa umanjanim psihičkim, čulnim ili mentalnim sposobnostima, ili osobe bez iskustva i/ili znanja, ovaj uređaj mogu da koriste samo pod nadzorom osobe koja je odgovorna za njihovu bezbednost ili ako su obučene za bezbedno korišćenje uređaja i razumeju kakve opasnosti pri tome postoje.

Deca se ne smeju igrati uređajem.

Čišćenje i korisničko održavanje ne smeju da obavljaju deca, osim ako su starija od 15 godina i to rade pod nadzorom.

Decu mlađu od 8 godina udaljite od uređaja i od priključnog kabla.

1.4 Bezbedna upotreba

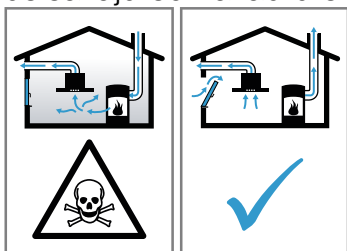
UPOZORENJE – Opasnost od gušenja!

Deca mogu ambalažni materijal da navuku sebi preko glave ili da se njime umotaju, pa da se tako uguše.

- ▶ Ambalažni materijal držite van domašaja dece.
 - ▶ Deci nipošto nemojte dozvoliti da se igraju sa ambalažnim materijalom.
- Deca bi mogla da udahnu i usisaju odn. progutaju sitne delove i da se na taj način uguše.
- ▶ Držite sitne delove van domašaja dece.
 - ▶ Deci nipošto nemojte dozvoliti da se igraju sa sitnim delovima.

⚠ UPOZORENJE – Opasnost od trovanja!

Gasovi sagorevanja koji su usisani nazad mogu da dovedu do trovanja. Vatrišta koja zavise od vazduha u prostoriji (npr. grejni uređaji na gas, ulje, drvo ili ugalj, protočni bojleri, kotlovi za zagrevanje vode) vazduh za sagorevanje crpe iz prostorije u koju su postavljeni i izduvne gasove izbacuju preko sistema za izduvne gasove (npr. dimnjak) u spoljašnju sredinu. U kombinaciji sa uključenim aspiratorom uzima se vazduh iz kuhinje i susednih prostorija. Bez dovoljnog dotoka vazduha nastaje potpritisak. Otrovni gasovi iz dimnjaka ili odvodnog okna usisavaju se nazad u stambene prostorije.



- ▶ Uvek se pobrinite za dovoljno dotoka vazduha, ako uređaj upotrebljavate u režimu odvoda vazduha istovremeno sa vatrištem koje zavisi od vazduha u prostoriji.
- ▶ Bezbedan režim rada je moguć samo ako potpritisak u prostoriji za postavku vatrišta ne prekoračuje 4 Pa (0,04 mbar). To može da se postigne, ako zahvaljujući otvorima koji ne mogu da se zatvore, npr. u vratima, prozorima, u kombinaciji sa ventilacionim otvorom za dotok vazduha/ispusni vazduh ili zahvaljujući drugim tehničkim merama, može da struji vazduh koji je neophodan za gorenje. Sam ventilacioni otvor za dotok vazduha/ispusni vazduh ne garantuje održanje granične vrednosti.
- ▶ U svakom slučaju potražite savet od zaduženog dimničara, koji može da proceni ukupan ventilacioni sklop kuće i da predloži odgovarajuću meru za ventilaciju.
- ▶ Ako uređaj primenjujete isključivo u režimu rada cirkulacionog vazduh, moguć je rad bez ograničenja.

⚠ UPOZORENJE – Opasnost od požara!

Naslage masnoće na filterima za masnoću mogu da se zapale.

- ▶ Uređaj nemojte nikada da puštate u rad bez filtera za masnoću.
- ▶ Redovno čistite filtere za masnoću.
- ▶ U blizini uređaja nemojte raditi sa otvorenim plamenom (npr. flambirati).

- ▶ Uređaj instalirajte u blizini vatrišta za čvrsta goriva (npr. drvo ili ugalj) samo onda, ako vatrište ima zatvoreni poklopac koji ne može da se skine. Ne smeju da lete varnice. Vruće ulje i mast se brzo zapaljuju.

- ▶ Vruće ulje i mast neprekidno kontrolišite.
- ▶ Zapaljeno ulje ili mast nemojte gasiti vodom. Isključite ringlu. Plamen pažljivo ugušite poklopcem, prekrivačem za gašenje ili slično.

Kada ringle na gas bez postavljenog suda za kuvanje rade, razvijaju veliku toplotu. Uređaj za ventilaciju koji je smešten iznad njih može da se ošteti ili da se zapali.

- ▶ Ringle na gas koristite samo kada je postavljen sud za kuvanje.

U slučaju kada je više ringli na gas istovremeno u režimu rada, razvija se velika toplota.

Uređaj za ventilaciju koji je smešten iznad njih može da se ošteti ili da se zapali.

- ▶ Ringle na gas koristite samo kada je postavljen sud za kuvanje.
- ▶ Podesite najviši stepen ventilatora.
- ▶ Dve ringle na gas nikada nemojte da puštate u rad sa najvećim plamenom duže od 15 minuta. Dve ringle na gas odgovaraju velikom gorioniku.
- ▶ Nikada nemojte koristiti velike gorionike sa preko 5 kW sa najvećim plamenom duže od 15 minuta, npr. vok.

⚠ UPOZORENJE – Opasnost od opekotina!

Pristupačni delovi tokom režima rada postaju vreli.

- ▶ Nikada nemojte da dodirujete vrele delove.
- ▶ Udaljite decu.

Uređaj se zagreva tokom rada.

- ▶ Pre čišćenja sačekajte da se uređaj ohladi.

⚠ UPOZORENJE – Opasnost od povrede!

Komponente unutar uređaja mogu da imaju oštre ivice.

- ▶ Unutrašnjost uređaja čistite pažljivo.

Predmeti koje ste ostavili na uređaju mogu da padnu.

- ▶ Nemojte da stavljate predmete na uređaj. Promene na električnoj ili mehaničkoj konstrukciji su opasne i mogu da dovedu do pogrešnih funkcija.
- ▶ Nemojte da vršite promene na električnoj ili mehaničkoj konstrukciji.

Opasnost od povrede prilikom otvaranja i zatvaranja šarki.

- ▶ Ne držite za pokretni deo šarki.

Svetlo LED lampica je veoma jako i može da šteti očima (grupa rizika 1).

- ▶ Nemojte da gledate direktno u uključene LED lampice duže od 100 sekundi.

⚠ UPOZORENJE – Opasnost od strujnog udara!

Vlaga koja je prodrila unutra može da prouzrokuje strujni udar.

- ▶ Pre čišćenja izvucite mrežni utikač ili isključite osigurač u kutiji sa osiguračima.
- ▶ Za čišćenje uređaja nemojte da koristite čistač na paru ili čistač pod visokim pritiskom.

⚠ UPOZORENJE – Opasnost od eksplozije!

Sredstva za čišćenje koja sadrže jakonagrizajuće alkalne materije ili jake kiseline u kombinaciji sa aluminijumskim delovima u prostoru za pranje mašine za pranje sudova mogu da dovedu do eksplozije.

- ▶ Nikada nemojte koristiti sredstva za čišćenje koja sadrže jakonagrizajuće alkalne materije ili jake kiseline. Naročito nemojte koristiti sredstva za čišćenje za komercijalnu ili industrijsku svrhu u kombinaciji sa aluminijumskim delovima, kao npr. filterom za masnoću za aspiratore.

⚠ UPOZORENJE – Opasnost od požara!

Naslage masnoće na filterima za masnoću mogu da se zapale.

- ▶ Redovno čistite filtere za masnoću.

⚠ UPOZORENJE – Opasnost od povrede!

Nestručne popravke su opasne.

- ▶ Samo obučeno stručno osoblje sme da vrši popravke na uređaju.
- ▶ Ako je uređaj neispravan, pozovite servisnu službu.

→ "Korisnička služba", Stranica 38

⚠ UPOZORENJE – Opasnost od strujnog udara!

Vlaga koja je prodrila unutra može da prouzrokuje strujni udar.

- ▶ Nemojte koristiti mokre sušeraste krpe.

2 Izbegavanje materijalne štete

PAŽNJA!

Kondenzovana voda može da dovede do korozije.

- ▶ Prilikom kuvanja uređaj uvek uključite kako biste izbegli formiranje kondenzovane vode.

Ako vlaga dospe u elemente za rukovanje može doći do greške.

- ▶ Elemente za rukovanje nikada nemojte da čistite mokrom krpom.

Nepravilno čišćenje oštećuje površine.

- ▶ Obratite pažnju na napomene za čišćenje.
- ▶ Nemojte da upotrebljavate jaka ili abrazivna sredstva za čišćenje.
- ▶ Površine od nerđajućeg čelika čistite samo u pravcu brušenja.
- ▶ Elemente za rukovanje nikada nemojte da čistite sredstvom za čišćenje nerđajućeg čelika.

Kondenzovana voda koja se vraća može da ošteti uređaj.

- ▶ Kanal za odvod vazduha mora da se instalira sa nagibom od najmanje 1° u odnosu na uređaj.

Ukoliko ukrasne elemente tretirate neisparvno, oni mogu da se polome.

- ▶ Nemojte vući ukrasne elemente.
- ▶ Nemojte stavljati ni kačiti nikakve predmete na ukrasne elemente.

Površinsko oštećenje zbog neskidanja zaštitne folije.

- ▶ Pre prve upotrebe, uklonite zaštitnu foliju sa svih delova uređaja.

Ukoliko je jedna lampa neispravna, mogu se oštetiti ostale lampe.

- ▶ Zamenite neispravne lampe.

Lakirane površine su osetljive.

- ▶ Obratite pažnju na napomene za čišćenje.

→ "Čišćenje uređaja", Stranica 35

- ▶ Lakirane površine zaštitite od grebanja.

3 Zaštita životne sredine i štednja

3.1 Odlaganje ambalaže u otpad

Ambalažni materijal je ekološki i može se iznova koristiti.

- ▶ Pojedinačne sastavne delove odložite u otpad odvojene po vrstama.

3.2 Štednja energije

Ako se pridržavate ovih napomena, vaš uređaj će trošiti manje struje.

Stepen ventilatora prilagodite intenzitetu isparenja od kuvanja.

- Niži stepen ventilatora znači manju potrošnju energije. Intenzivni stepen koristite samo ukoliko je to potrebno.

U slučaju intenzivnog isparenja od kuvanja, blagovremeno izaberite viši stepen ventilatora.

- Mirisi će se manje širiti prostorom.

Osvetljenje isključite, kada više nije potrebno.

- Osvetljenje ne troši struju kada je isključeno.

Filtere čistite ili zamenite u navedenim razmacima.

- Dejstvo filtera ostaje očuvano.

Postavite poklopac za kuvanje.

- Isparenja od kuvanja i kondenzat se redukuju.

Dodatne funkcije koristite samo ukoliko je to potrebno.

- Isključivanje dodatnih funkcija smanjuje potrošnju struje.

4 Vrste režima rada

Uređaj možete da koristite u režimu odvoda vazduha ili režimu cirkulacije vazduha.

Prikaz zasićenosti se mora podesiti u skladu sa izabranim režimom rada i upotrebljenim filterima.

4.1 Režim rada ispusnog vazduha

Usisani vazduh se čisti kroz filter za masnoću i kroz sistem cevi se izvodi u spoljašnju sredinu.



Vazduh ne sme da se odvodi u dimnjak, koji se koristi za odvodne gasove iz uređaja, koji sagorevaju gas ili druga goriva (ne važi za uređaje sa cirkulacijom vazduha).

- Ukoliko se ispusni vazduh želi sprovesti u dimnjak za dim ili dimnjak za izduvni gas koji se ne koristi, neophodno je pribaviti saglasnost zaduženog odžačara.
- Ako se ispusni vazduh izvodi kroz spoljašnji zid, trebalo bi da se upotrebljava teleskopski ventilacioni otvor.

4.2 Režim cirkulacije vazduha

Usisani vazduh se čisti kroz filtere za masnoću i filter za neprijatne mirise i ponovo se vraća nazad u prostoriju.



Da bi se u režimu cirkulacije vazduha vezali mirisi, morate da ugradite filter za neprijatne mirise. Za različite mogućnosti rada uređaja u režimu cirkulacije vazduha, pogledajte katalog ili pitajte vašeg prodavca. Neophodan pribor možete dobiti u specijalizovanoj prodavnici, kod korisničkog servisa ili u onlajn prodavnici.

→ "Pribor", Stranica 38

5 Upoznavanje sa uređajem

5.1 Upravljački elementi

Preko komandnog polja možete da podesite sve funkcije uređaja i da dobijate informacije o radnom stanju.



1

2

3



	Uključivanje ili isključivanje uređaja
1	Uključite stepen ventilatora 1.
2	Uključite stepen ventilatora 2.

3	Uključite stepen ventilatora 3.
	Intenzivni stepen
	Uključite ili isključite osvetljenje.

6 Pre prve upotrebe

Izvršite podešavanja za prvo puštanje u rad. Očistite uređaj i pribor.

6.1 Podešavanje režima rada

Vaš uređaj je standardno podešen na režim odvoda vazduha.

Napomena: Za upotrebu u režimu cirkulacije vazduha potreban vam je dodatni pribor.

Podešavanje prikaza zasićenosti

Prikaz zasićenosti se mora podesiti u zavisnosti od korišćenog filtera.

Napomena: Prikaz zasićenosti za filter za masnoću je podešen standardno. Za upotrebu u režimu cirkulacije vazduha morate dodatno da aktivirate prikaz zasićenosti za filter za neprijatne mirise.

Zahtev: Uređaj je isključen.

- ▶ Istovremeno 3 sekunde držite pritisnuto 1 i 2.
- ✓ Prvo će kratko zasvetleti 1, a zatim istovremeno 1 i 2.
- ✓ Prikaz zasićenosti za filter za neprijatne mirise je aktiviran.

7 Osnovno rukovanje

7.1 Uključivanje uređaja

- ▶ Pritisnite .
- ✓ Uređaj je aktiviran jedan minut.

7.2 Podešavanje stepena ventilatora

- ▶ Pritisnite 1, 2 ili 3, da biste podesili stepen ventilatora.

7.3 Isključivanje uređaja

- ▶ Dva puta pritisnite .

7.4 Uključivanje intenzivnog stepena

Ukoliko se razviju naročito intenzivni neprijatni mirisi ili isparenja, možete da upotrebite intenzivni stepen.

- ▶ Pritisnite .
- ✓ Uređaj automatski nakon otpr. 6 minuta prelazi u prethodno stanje.

7.5 Isključivanje intenzivnog stepena

- ▶ Pritisnite ili podesite drugi stepen ventilatora.
- ✓ Intenzivni stepen se završava prevremeno.

7.6 Uključivanje osvetljenja

Osvetljenje možete da uključite i isključite nezavisno od ventilacije.

- ▶ Pritisnite .

7.7 Isključivanje osvetljenja

- ▶ Pritisnite .

7.8 Prikaz zasićenosti

Prikaz zasićenosti pruža informaciju o tome kada je potrebno čišćenje filtera za masnoću i zamena filtera za neprijatne mirise.

- Kada je potrebno čišćenje filtera za masnoću, treperi 1.

- Kada je potrebna zamena filtera za neprijatne mirise, treperi **2**.

Nakon čišćenja filtera za masnoću i/ili zamene filtera za neprijatne mirise resetujte prikaz zasićenosti.

8 Čišćenje i održavanje

Da bi vaš uređaj dugo ostao funkcionalan, pažljivo ga čistite i održavajte.

8.1 Sredstva za čišćenje

Odgovarajuća sredstva za čišćenje možete kupiti preko korisničkog servisa ili u onlajn prodavnici.

PAŽNJA!

Neodgovarajuća sredstva za čišćenje mogu da oštete površine uređaja.

- ▶ Nemojte da upotrebljavate jaka ili abrazivna sredstva za čišćenje.
- ▶ Nemojte da upotrebljavate jaka sredstva za čišćenje koja sadrže alkohol.
- ▶ Nemojte da upotrebljavate tvrde abrazivne jastučice ili sunđere za ribanje.
- ▶ Sredstvo za čišćenje stakla, strugač za staklo ili sredstvo za negu nerđajućeg čelika koristite samo ako su preporučeni u uputstvu za čišćenje za određeni deo.
- ▶ Sunđeraste krpe temeljno isperite pre upotrebe.

8.2 Čišćenje uređaja

Očistite uređaj kao što je opisano, kako se različiti delovi i površine usled neispravnog čišćenja ili neadekvatnih sredstava za čišćenje ne bi oštetili.

⚠ UPOZORENJE – Opasnost od eksplozije!

Sredstva za čišćenje koja sadrže jakonagrizajuće alkalne materije ili jake kiseline u kombinaciji sa aluminijumskim delovima u prostoru za pranje mašine za pranje sudova mogu da dovedu do eksplozije.

- ▶ Nikada nemojte koristiti sredstva za čišćenje koja sadrže jakonagrizajuće alkalne materije ili jake kiseline. Naročito nemojte koristiti sredstva za čišćenje za komercijalnu ili industrijsku svrhu u kombinaciji sa aluminijumskim delovima, kao npr. filterom za masnoću za aspiratore.

⚠ UPOZORENJE – Opasnost od strujnog udara!

Vlaga koja je prodrla unutra može da prouzrokuje strujni udar.

- ▶ Pre čišćenja izvucite mrežni utikač ili isključite osigurač u kutiji sa osiguračima.
- ▶ Za čišćenje uređaja nemojte da koristite čistač na paru ili čistač pod visokim pritiskom.

⚠ UPOZORENJE – Opasnost od opekotina!

Uređaj se zagreva tokom rada.

- ▶ Pre čišćenja sačekajte da se uređaj ohladi.

⚠ UPOZORENJE – Opasnost od povrede!


Komponente unutar uređaja mogu da imaju oštre ivice.

- ▶ Unutrašnjost uređaja čistite pažljivo.

1. Obratite pažnju na informacije o sredstvima za čišćenje.

Resetovanje prikaza zasićenosti

Zahtev: Uređaj je uključen.

- ▶ Držite  pritisnuto otprilike 3 sekunde.
- ✓ Prikaz zasićenosti se resetuje.
- ✓ Treperenje **1** ili **2** se gasi.

2. U zavisnosti od površine, čišćenje vršite na sledeći način:
 - Površine od inoksa čistite sunđerastom krpom i vrućom sapunicom u pravcu brušenja.
 - Lakirane površine čistite sunđerastom krpom i vrućom sapunicom.
 - Aluminijum čistite mekom krpom i sredstvom za čišćenje stakla.
 - Plastiku čistite mekom krpom i sredstvom za čišćenje stakla.
 - Staklo čistite mekom krpom i sredstvom za čišćenje stakla.

3. Dodatno osušite mekom krpom.
4. Na površine od inoksa nanosite sredstvo za negu inoksa mekom krpom u tankom sloju. Sredstva za negu inoksa možete da kupite preko korisničkog servisa ili u onlajn prodavnici.

8.3 Čišćenje elemenata za rukovanje

⚠ UPOZORENJE – Opasnost od strujnog udara!

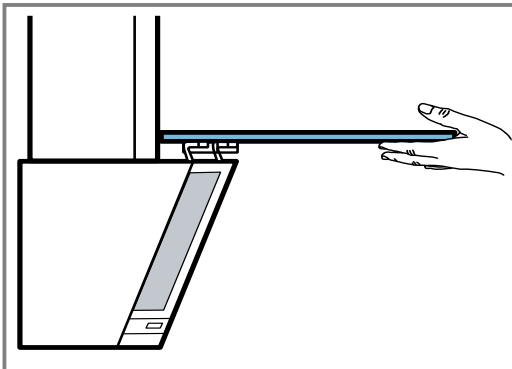
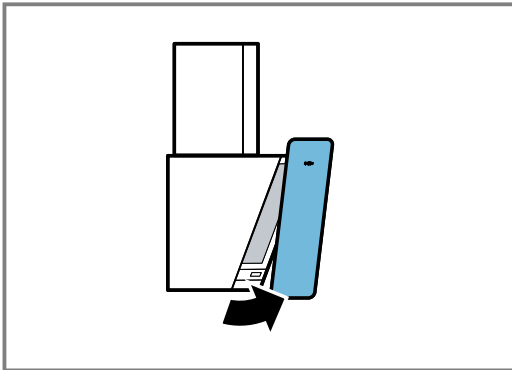
Vlaga koja je prodrla unutra može da prouzrokuje strujni udar.

- ▶ Nemojte koristiti mokre sunđeraste krpe.

1. Obratite pažnju na informacije o sredstvima za čišćenje.
2. Čistite vlažnom sunđerastom krpom i vrućom sapunicom.
3. Dodatno osušite mekom krpom.

8.4 Otvorite stakleni poklopac

- ▶ Uhvatite stakleni poklopac za donju ivicu i povucite ga nagore.



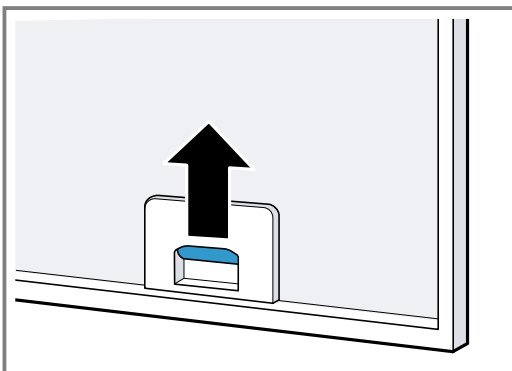
8.5 Demontiranje filtera za masnoću

1. PAŽNJA!

Ukoliko padne, filter za masnoću može da ošteti ploču za kuvanje koja se nalazi ispod.

- ▶ Filter odozdo držite rukom.

Otvorite bravice na filterima za masnoću.



2. Izvadite filtere za masnoću iz držača. Kako biste sprečili kapanje masnoće, filtere za masnoću držite u vodoravnom položaju.

8.6 Ručno čišćenje filtera za masnoću

Filteri za masnoću filtriraju masnoću iz isparenja od kuvanja. Redovno čišćeni filteri za masnoću ostvaruju visok stepen separacije masnoće. Preporučujemo da se filteri za masnoću čiste na svaka 2 meseca.

⚠ UPOZORENJE – Opasnost od požara!

Naslage masnoće na filterima za masnoću mogu da se zapale.

- ▶ Redovno čistite filtere za masnoću.

Zahtev: Filteri za masnoću su demontirani.

→ "Demontiranje filtera za masnoću", Stranica 36

1. Obratite pažnju na informacije o sredstvima za čišćenje.
2. Filtere za masnoću potopite u vruću sapunicu. Kod tvrdokorne nečistoće koristite rastvarač masnoće. Rastvarače masnoće možete da kupite preko korisničkog servisa ili u onlajn prodavnici.
3. Filtere za masnoću očistite četkom.
4. Filtere za vazduh temeljno isperite.
5. Filteri za masnoću treba da se osuše.

8.7 Pranje filtera za masnoću u mašini za pranje sudova

Filteri za masnoću filtriraju masnoću iz isparenja od kuvanja. Redovno čišćeni filteri za masnoću ostvaruju visok stepen separacije masnoće. Preporučujemo da se filteri za masnoću čiste na svaka 2 meseca.

⚠ UPOZORENJE – Opasnost od požara!

Naslage masnoće na filterima za masnoću mogu da se zapale.

- ▶ Redovno čistite filtere za masnoću.

PAŽNJA!

Filteri za masnoću se mogu oštetiti usled zaglavlivanja u mašini za pranje sudova.

- ▶ Filtere za masnoću nemojte zaglavljavati.

Napomena: Kod čišćenja filtera za masnoću u mašini za pranje sudova mogu nastati blage promene boje. Promena boje nema nikakav uticaj na funkciju filtera za masnoću.

Zahtev: Filteri za masnoću su demontirani.

→ "Demontiranje filtera za masnoću", Stranica 36

1. Obratite pažnju na informacije o sredstvima za čišćenje.
2. Filtere za masnoću postavite slobodno u mašinu za pranje sudova. Jako zaprljane filtere za masnoću nemojte da perete zajedno sa posuđem. Kod tvrdokorne nečistoće koristite rastvarač masnoće. Rastvarače masnoće možete da kupite preko korisničkog servisa ili u onlajn prodavnici.
3. Uključite mašinu za pranje sudova. Prilikom podešavanja temperature izaberite maksimalno 70 °C.
4. Filteri za masnoću treba da se osuše.

8.8 Montaža filtera za masnoću

PAŽNJA!

Ukoliko padne, filter za masnoću može da ošteti ploču za kuvanje koja se nalazi ispod.

- ▶ Filter odozdo držite rukom.

1. Postavite filtere za masnoću.
2. Filtere za masnoću preklopite nagore tako da bravice ulegnu.
3. Uverite se da su bravice uskočile.

8.9 Filteri za mirise za režim cirkulacije vazduha

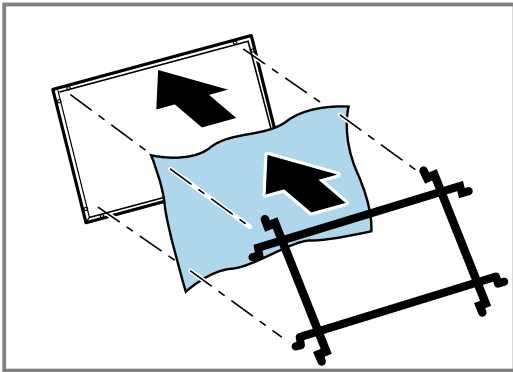
Filteri za mirise vezuju neprijatne mirise u režimu cirkulacije vazduha. Redovno zamenjeni filteri za mirise ostvaruju visok stepen separacije mirisa.

Filter za mirise se pri normalnom radu, otprilike jedan sat dnevno, mora zameniti na svakih 3 meseci. Filter za mirise se ne može čistiti ili regenerisati. Filtere za mirise možete da kupite preko korisničkog servisa ili u onlajn prodavnici. Koristite samo originalne filtere za mirise.

→ "Pribor", Stranica 38

Montaža filtera za neprijatne mirise

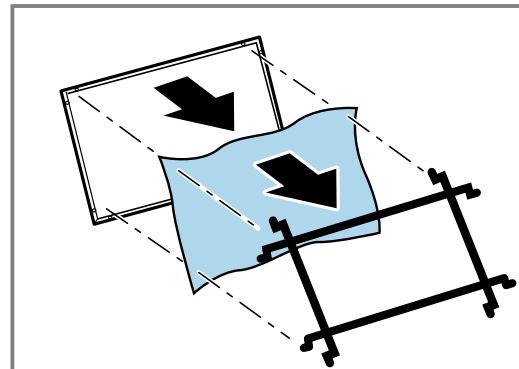
1. Demontirajte filter za masnoću.
2. Filter za neprijatne mirise stavite na zadnju stranu filtera za masnoću.



3. Fiksirajte filter za neprijatne mirise sa rešetkom na spoljašnjim otvorima.

Demontaža filtera za neprijatne mirise

1. Demontirajte filter za masnoću.
2. Uklonite rešetku i filter za neprijatne mirise.



9 Otklanjanje smetnji

Manje smetnje na uređaju možete sami da otklonite. Pre nego što se obratite korisničkom servisu, pogledajte informacije za otklanjanje smetnji. Tako ćete izbeći nepotrebne troškove.

⚠ UPOZORENJE – Opasnost od povrede!

Nestručne popravke su opasne.

- ▶ Samo obučeno stručno osoblje sme da vrši popravke na uređaju.
- ▶ Ako je uređaj neispravan, pozovite servisnu službu.

9.1 Smetnje u funkcionisanju

Kvar	Uzrok i rešavanje problema
Uređaj ne funkcioniše.	Mrežni utikač voda za mrežni priključak nije utaknut. ▶ Priključite uređaj na strujnu mrežu.
	Aktivirao se osigurač u kutiji sa osiguračima. ▶ Proverite osigurač u kutiji sa osiguračima.
	Napajanje strujom je prekinuto. ▶ Proverite da li osvetljenje u prostoriji ili drugi uređaji u prostoriji rade.
LED osvetljenje ne funkcioniše.	LED lampica je neispravna. ▶ → "Zamena neispravnih LED lampica", Stranica 37

9.2 Zamena neispravnih LED lampica

- ▶ Neispravne LED lampice sme da zameni samo proizvođač, njegov korisnički servis ili ovlašćeni stručnjak (elektroinstalater).

10 Odlaganje u otpad

10.1 Odlaganje starih uređaja u otpad

Ekološki prihvatljivim odlaganjem u otpad mogu da se recikliraju dragocene sirovine.

- ▶ Uređaj odložite u otpad na ekološki prihvatljiv način. O aktuelnim načinima odlaganja u otpad informišite se kod svog specijalizovanog prodavca ili u svojoj opštinskoj odn. gradskoj upravi.



Ovaj je aparat označen u skladu sa evropskom smernicom 2012/19/EU o otpadnim električnim i elektronskim aparatima (waste electrical and electronic equipment - WEEE).
Smernica određuje okvir za povratak i reciklažu otpadnih aparata koji važi u celoj Evropskoj Uniji.

11 Korisnička služba

Detaljnije informacije o trajanju i uslovima garancije u svojoj zemlji možete da dobijete od našeg korisničkog servisa, trgovca kod kojeg ste kupili uređaj ili na našoj veb-stranici.

Kada se obraćate korisničkom servisu, navedite broj proizvoda (E-Nr.) i fabrički broj (FD) svog uređaja. Podatke za kontakt korisničke službe naći ćete u priloženom spisku korisničkih službi ili na našoj veb-stranici.

11.1 Broj proizvoda (E-Nr.) i proizvodni broj (FD)

Broj proizvoda (E-Nr.) i proizvodni broj (FD-Nr.) možete da pronađete na tipskoj pločici uređaja.

Pločica sa oznakom tipa se u zavisnosti od modela nalazi:

- u unutrašnjosti uređaja (u tu svrhu demontirajte filter za masnoću).
- na gornjoj strani uređaja.

Da biste brzo mogli da pronađete podatke o uređaju i telefonski broj korisničke službe, podatke možete i da zabeležite.

12 Pribor

Pribor možete da kupite kod servisne službe, u specijalizovanoj trgovini ili na internetu. Koristite samo originalan pribor, jer je samo on usklađen sa vašim uređajem. Pribor je specifičan za uređaje. Prilikom kupovine uvek navedite tačnu oznaku (E-br.) vašeg uređaja.

→ *Stranica 38*

U katalogu, onlajn prodavnici ili preko korisničkog servisa možete saznati koji pribor je dostupan za vaš uređaj.

www.bosch-home.com

Dodatni pribor	Broj za poručivanje
Stand. filter za uklanjanje neprijatnog mirisa	DWZ1GK1A2
Standardni set za recirkulaciju vazduha	DWZ1GK1U2

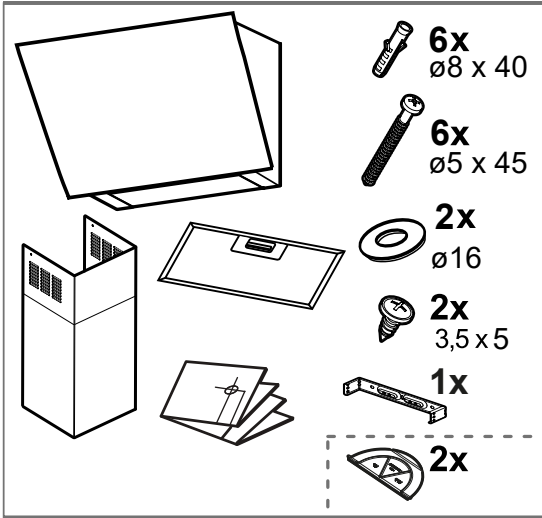
13 Uputstvo za montažu

Prilikom montiranja uređaja obratite pažnju na ove informacije.



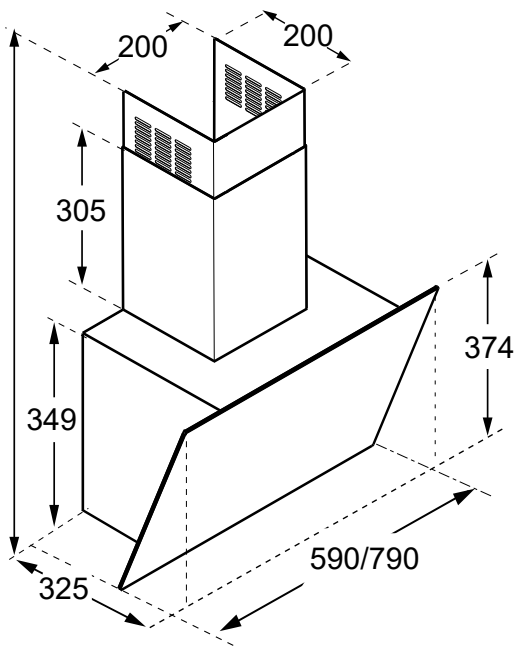
13.1 Obim isporuke

Kada otpakujete uređaj, proverite sve delove da li imaju transportnih oštećenja i da li je isporuka potpuna.



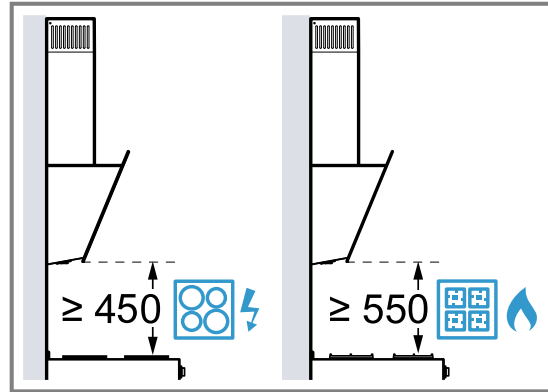
13.2 Dimenzije uređaja

Ovde ćete naći dimenzije uređaja



13.3 Sigurnosna rastojanja

Obratite pažnju na sigurnosna rastojanja uređaja.

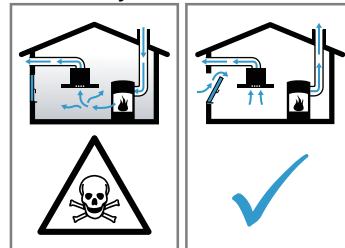


⚠ 13.4 Bezbedna montaža

Kada montirate uređaj, pridržavajte se ovih napomena o bezbednosti.

⚠ UPOZORENJE – Opasnost od trovanja!

Gasovi sagorevanja koji su usisani nazad mogu da dovedu do trovanja. Vatrišta koja zavise od vazduha u prostoriji (npr. grejni uređaji na gas, ulje, drvo ili ugalj, protočni bojleri, kotlovi za zagrevanje vode) vazduh za sagorevanje crpe iz prostorije u koju su postavljeni i izduvne gasove izbacuju preko sistema za izduvne gasove (npr. dimnjak) u spoljašnju sredinu. U kombinaciji sa uključenim aspiratorom uzima se vazduh iz kuhinje i susednih prostorija. Bez dovoljnog dotoka vazduha nastaje potpritisak. Otrovnici gasovi iz dimnjaka ili odvodnog okna usisavaju se nazad u stambene prostorije.



- ▶ Uvek se pobrinite za dovoljno dotoka vazduha, ako uređaj upotrebljavate u režimu odvoda vazduha istovremeno sa vatrištem koje zavisi od vazduha u prostoriji.
- ▶ Bezbedan režim rada je moguć samo ako potpritisak u prostoriji za postavku vatrišta ne prekoračuje 4 Pa (0,04 mbar). To može da se postigne, ako zahvaljujući otvorima koji ne mogu da se zatvore, npr. u vratima, prozorima, u kombinaciji sa ventilacionim otvorom za dotok vazduha/ispusni vazduh ili zahvaljujući drugim tehničkim merama, može da struji vazduh koji je neophodan za gorenje. Sam ventilacioni otvor za dotok va-

zduha/ispusni vazduh ne garantuje održanje granične vrednosti.

- ▶ U svakom slučaju potražite savet od zaduženog dimničara, koji može da proceni ukupan ventilacioni sklop kuće i da predloži odgovarajuću meru za ventilaciju.
- ▶ Ako uređaj primenjujete isključivo u režimu rada cirkulacionog vazduh, moguć je rad bez ograničenja.

Gasovi sagorevanja koji su usisani nazad mogu da dovedu do trovanja.

- ▶ Ukoliko aspirator instalirate sa ognjištem na bazi vazduha iz prostorije, dovod struje za aspirator mora da se opremi adekvatnom bezbednosnom sklopom.

Gasovi sagorevanja koji su nazad usisani mogu da dovedu do trovanja.

- ▶ Ispusni vazduh nemojte ispuštati u dimnjak za dim ili dimnjak za izduvni gas koji se koristi.
- ▶ Ispusni vazduh nemojte ispuštati u šaht koji služi za ventilaciju prostorija gde su postavljena ognjišta.
- ▶ Ukoliko ispusni vazduh želite sprovesti u dimnjak za dim ili dimnjak za izduvni gas koji se ne koristi, neophodno je pribaviti saglasnost zaduženog odžačara.

⚠ UPOZORENJE – Opasnost od gušenja!

Deca mogu ambalažni materijal da navuku sebi preko glave ili da se njime umotaju, pa da se tako uguše.

- ▶ Ambalažni materijal držite van domašaja dece.
- ▶ Deci nipošto nemojte dozvoliti da se igraju sa ambalažnim materijalom.

⚠ UPOZORENJE – Opasnost od požara!

Naslage masti u filteru za masnoću mogu da se zapale.

- ▶ U blizini uređaja nikada nemojte da radite sa otvorenim plamenom (npr. flambiranje).
- ▶ Uređaj instalirajte u blizini vatrišta za čvrsta goriva (npr. drvo ili ugalj) samo ako postoji zatvoreni poklopac koji ne može da se skinu. Ne smeju da lete varnice.
- ▶ Morate se pridržavati zadatih sigurnosnih rastojanja, kako biste izbegli akumulaciju toplote.
- ▶ Obratite pažnju na podatke za vašu ploču za kuvanje. Ukoliko je u uputstvu za instalaciju uređaja za kuvanje zadato odstupajuće rastojanje, u obzir uzmite uvek najveće rastojanje. Ukoliko zajedno koristite plinske i

električne ringle, važi veće navedeno rastojanje.

- ▶ Uređaj samo sa jedne strane instalirajte direktno uz visoki orman, gornji orman ili zid. Rastojanje ka visokom ormanu, gornjem ormanu ili zidu mora da iznosi najmanje 50 mm.

⚠ UPOZORENJE – Opasnost od povrede!

Komponente unutar uređaja mogu da imaju oštre ivice.

- ▶ Nosite zaštitne rukavice.
- Ako uređaj nije pravilno pričvršćen, može da padne.

- ▶ Svi elementi za pričvršćivanje moraju da budu čvrsto i sigurno montirani.

Opasnost od povrede usled slomljenog stakla.

- ▶ Poklopac filtera zaštitite od udaraca.
- ▶ Nemojte dozvoliti da poklopac filtera padne.
- ▶ Tokom montaže nosite zaštitne naočare.

Uređaj je težak.

- ▶ Za pomeranje uređaja neophodne su 2 osobe.
- ▶ Upotrebljavajte samo adekvatna pomoćna sredstva.

Uređaj je težak.

- ▶ Uređaj ne smete da montirate direktno u gips-kartonske ploče ili slične lake građevinske materijale.
- ▶ Za pravilnu montažu upotrebljavajte odgovarajuće stabilan materijal, koji je prilagođen građevinskim uslovima i težini uređaja.

Promene na električnoj ili mehaničkoj konstrukciji su opasne i mogu da dovedu do pogrešnih funkcija.

- ▶ Nemojte da vršite promene na električnoj ili mehaničkoj konstrukciji.

Opasnost od povrede prilikom otvaranja i zatvaranja šarki.

- ▶ Ne držite za pokretni deo šarki.

⚠ UPOZORENJE – Opasnost od strujnog udara!

Komponente sa oštrim ivicama unutar uređaja mogu da oštete priključni kabl.

- ▶ Priključni kabl se ne sme savijati ili prikleštiti.

Nestručne instalacije su opasne.

- ▶ Uređaj sme da se priključi i upotrebljava samo u skladu sa podacima na pločici sa oznakom tipa.

- ▶ Uređaj se može povezati na mrežu naizmenične struje samo pomoću pravilno ugrađene utičnice sa uzemljenjem.
- ▶ Uverite se da je sistem uzemljenja kućne električne instalacije instaliran u skladu sa propisima.
- ▶ Uređaj nikad ne sme da se napaja putem eksternog sklopnog uređaja npr. sata za automatsko uključivanje ili daljinskog upravljanja.
- ▶ Kada se uređaj ugradi, pristup mrežnom utikaču mrežnog priključnog voda mora biti slobodan. Ukoliko slobodan pristup nije moguć, u fiksno sprovedenoj električnoj instalaciji se mora ugraditi svepolni mehanizam za razdvajanje, u skladu sa uslovima kategorije prejakog napona III i uslovima instalacije.
- ▶ Prilikom postavljanja uređaja vodite računa da se mrežni priključni vod ne zaglavi ili ošteti.

13.5 Napomene za električni priključak

Radi bezbednog električnog priključivanja uređaja, pridržavajte se ovih napomena.

⚠ UPOZORENJE – Opasnost od strujnog udara!

Odvajanje uređaja sa strujne mreže mora da bude moguće u svako doba. Uređaj smete da priključite samo na propisno instaliranu utičnicu sa zaštitnim kontaktom.

- ▶ Mrežni utikač voda za priključivanje na mrežu nakon ugradnje uređaja mora ostati pristupačan.
- ▶ Ukoliko to nije moguće, u fiksno sprovedenoj električnoj instalaciji se mora ugraditi svepolni mehanizam za razdvajanje, u skladu sa uslovima kategorije prejakog napona III i uslovima instalacije.
- ▶ Samo stručni električar sme da izvede električnu instalaciju koja se fiksno postavlja. Preporučujemo da se instalira zaštitni uređaj diferencijalne struje (ZUDS) u strujnom kolu koje napaja uređaj.

Komponente sa oštrim ivicama unutar uređaja mogu da oštete priključni kabl.

- ▶ Priključni kabl se ne sme savijati ili prikleštiti.
- Podatke za priključak pogledajte na tipskoj pločici. → *Stranica 38*
- Priključni vod je dug otpr. 1,30 m.
- Ovaj uređaj odgovara EZ odredbama za radio-smetnje.
- Uređaj odgovara klasi zaštite 1. U skladu sa tim sme da se koristi samo uz zaštitni priključak za uzemljenje.
- Tokom montaže nemojte priključivati uređaj na struju.
- Uverite se da je ugradnjom obezbeđena zaštita od dodirivanja.

13.6 Napomene za ugradnu situaciju

- Ovaj uređaj montirajte na kuhinjskom zidu.

- Za montiranje dodatne posebne opreme pogledajte priloženo uputstvo za instalaciju.
- Širina aspiratora mora najmanje da odgovara širini ringle.
- Za optimalno usisavanje isparenja od kuvanja, uređaj montirajte po sredini iznad ploče za kuvanje.

13.7 Napomene za odvodni vod

Proizvođač uređaja ne preuzima garanciju za reklamacije koje se odnose na trasu cevi.

- Koristite kratku, pravu odvodnu cev sa što većim prečnikom cevi.
- Duge, hrapave odvodne cevi, veliki broj crevnih lukova ili mali prečnik cevi umanjuju odvodnu snagu i povećavaju zvuk ventilatora.
- Koristite odvodnu cev od materijala koji nije zapaljiv.
- Radi sprečavanja povratnog toka kondenzata, odvodno crevo montirajte sa padom od 1° u odnosu na uređaj.

Ravni kanali

Koristite ravne kanale čiji unutrašnji prečnik odgovara prečniku okruglih cevi:

- Prečnik od 150 mm odgovara za otpr. 177 cm².
- Prečnik od 120 mm odgovara za otpr. 113 cm².
- U slučaju da prečnici cevi odstupaju, primenite zapтивne trake.
- Nemojte koristiti ravne kanale sa oštrim uglovima.

Okrugle cevi

Koristite okrugle cevi sa unutrašnjim prečnikom od 150 mm (preporučeno) ili najmanje 120 mm.

13.8 Napomene za režim rada odvoda vazduha

Kod režima rada odvoda vazduha potrebna je ugradnja klapne za povratno zagušenje.

Napomene

- Ako uz uređaj nije priložena klapna za povratno zagušenje, možete da je nabavite u specijalizovanoj trgovini.
- Ako se ispusni vazduh izvodi kroz spoljašnji zid, trebalo bi da se upotrebljava teleskopski ventilacioni otvor.

13.9 Preporuka za režim rada cirkulacije vazduha

Uređaj sme da se koristi samo u dobro pričvršćenom stanju i sa priključenim cevima.

13.10 Opšte napomene

Prilikom instalacije vodite računa o opštim napomenama.

- Za instalaciju morate da obratite pažnju na aktuelno važeće građevinske propise i propise lokalnog distributera električne struje i gasa.
- Za odvod vazduha morate da obratite pažnju na zvanične i zakonske propise, kao što je npr. propis o gradnji.
- Kako bi uređaj u slučaju servisiranja bio bez teškoća dostupan, izaberite jednostavno dostupno mesto montaže.

- Površine uređaja su osetljive. Prilikom montiranja izbegavajte oštećenja.

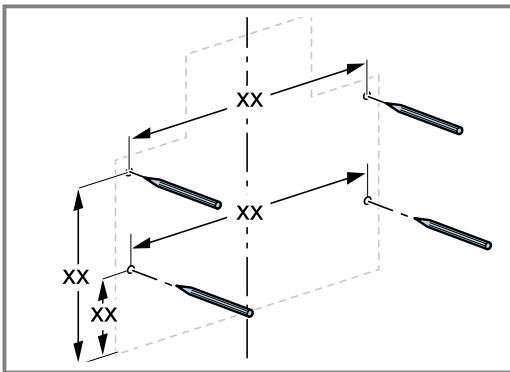
13.11 Montaža

Provera zida

1. Proverite da li je zid vertikalni i da li ima dovoljnu nosivost.
Maksimalna težina uređaja iznosi oko 12 kg.
2. Izbušite rupe dubine koja odgovara dužini zavrtnja. Tiplovi moraju da budu fiksirani. Priloženi zavrtnji i tiplovi služe za pričvršćivanje uređaja na sledećim zidovima: masivan zid, beton sa porama, poroton cigla.

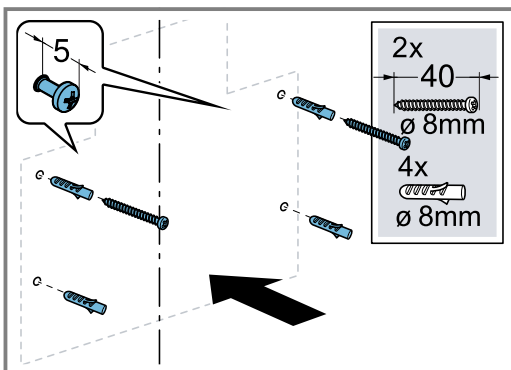
Priprema zida

1. Uverite se da se u zoni otvora ne nalaze strujni kablovi, cevi za gas ili cevi za vodu.
2. Pokrijte ploču za kuvanje, da biste izbegli oštećenja.
3. Od tavanice do donje ivice uređaja nacrtajte vertikalnu srednju liniju na zidu.
4. Izvadite šablon za bušenje iz dodatnog paketa.
5. Pomoću šablona za bušenje izmerite i obeležite položaj zavrtnja za pričvršćivanje.

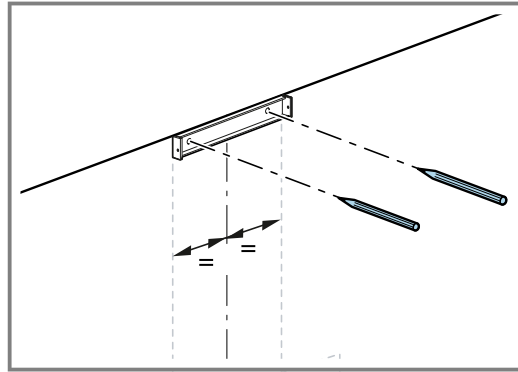


Donja ivica uređaja je identična sa donjom ivicom šablona za bušenje.

6. Izbušite rupe.
7. Postavite tiplove u nivou zida.
8. Zavrtnje za kačenje uređaja pritegnite, ali ih nemojte potpuno zavrtati.

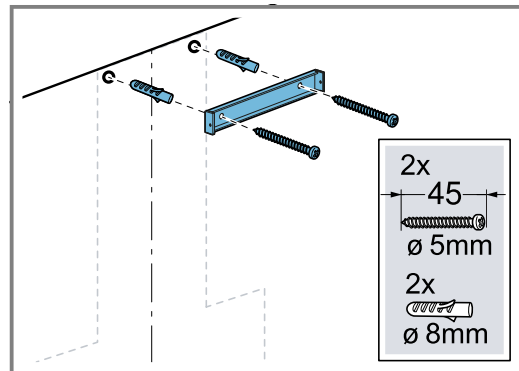


9. Postavite ugaoni držač za oblogu kamina na srednju liniju u ravni sa gornjom stranom.



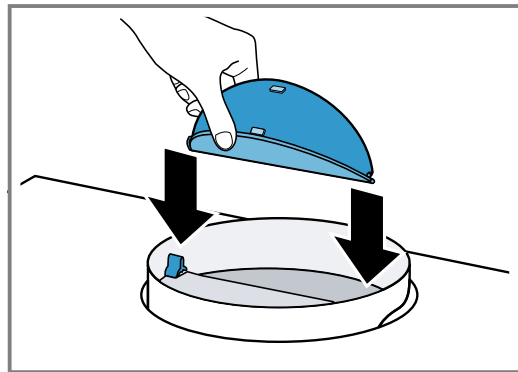
Izmerite i obeležite otvore za zavrtnje za pričvršćivanje.

10. Izbušite rupe.
11. Postavite tiplove u nivou zida.
12. Ugaoni držač zavrtnite za oblogu kamina.



Priprema uređaja

- ▶ Prilikom puštanja u rad, ako je potrebno montirajte povratnu klapnu.



Montaža uređaja

⚠ UPOZORENJE – Opasnost od povrede!

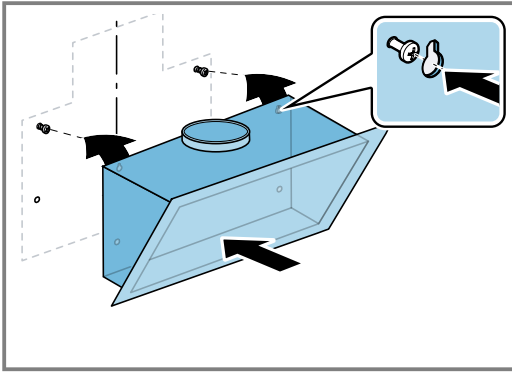
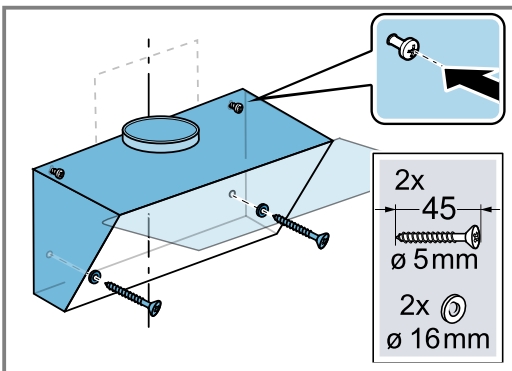
Komponente unutar uređaja mogu da imaju oštre ivice.

- ▶ Nosite zaštitne rukavice.

PAŽNJA!

Ako stakleni poklopac previše otvorite i šarke se prekomerno zategnu, može da dođe do oštećenja uređaja.

- ▶ Nemojte podizati stakleni poklopac preko graničnika.
- ▶ Nemojte prekomerno zatezati šarke.

1. Zakačite uređaj.**2. Otvorite stakleni poklopac.****3. Uređaj iznivelišite vodoravno pomoću zavrtnja i pričvrstite ga.****4. Postavite 2 dodatna sigurnosna zavrtnja i pričvrstite ih.****5. Postavite filter za masnoću.**

Filter za masnoću nemojte savijati, da biste izbegli oštećenja.

6. Zatvorite stakleni poklopac.**Cevi****Režim cirkulacije vazduha**

- Ako uređaj koristite u režimu cirkulacije vazduha, pogledajte napomene za specijalni pribor za cirkulaciju vazduha.
- Preporučujemo postavljanje ispusne cevi sa $\text{Ø } 150 \text{ mm}$.
- Ako je prečnik cevi manji od 150 mm, potreban vam je redukcioni nastavak koji se zasebno kupuje.

Napomena: Ukoliko koristite aluminijumsku cev, prethodno izravnajte priključno područje.

Formiranje veze za ispusni vazduh (ispusna cev $\text{Ø } 150 \text{ mm}$)

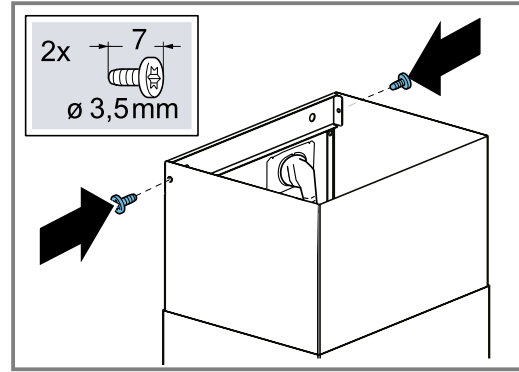
1. Cev za ispusni vazduh pričvrstite direktno na odvod za vazduh.
2. Uspostavite vezu sa otvorom za izduvni vazduh.
3. Spojna mesta adekvatno zaptijte.

Montiranje obloge kamina**⚠ UPOZORENJE – Opasnost od povrede!**

Komponente unutar uređaja mogu da imaju oštre ivice.

- ▶ Nosite zaštitne rukavice.

Napomena: Za režim cirkulacije vazduha, pre montaže obloge kamina potrebna je montaža deflektora vazduha. Informacije o montaži deflektora vazduha možete pogledati u uputstvu za montažu pribora.

▶ Oblogu kamina zavrtnite bočno na ugaonik.**Demontaža uređaja**

1. Uklonite oblogu kamina.
2. Isključite uređaj iz strujne mreže.
3. Otpustite cev za ispusni vazduh.
4. Uklonite filter za masnoću.
Filter za masnoću nemojte savijati, da biste izbegli oštećenja.
5. Zavrtnje sa kačenje uređaja blago otpustite, ali ih nemojte potpuno odvrtni.
6. Skinite uređaj.
7. Otpustite ugaoni držač za oblogu kamina.



Thank you for buying a Bosch Home Appliance!

Register your new device on MyBosch now and profit directly from:

- **Expert tips & tricks for your appliance**
- **Warranty extension options**
- **Discounts for accessories & spare-parts**
- **Digital manual and all appliance data at hand**
- **Easy access to Bosch Home Appliances Service**

Free and easy registration – also on mobile phones:

www.bosch-home.com/welcome



Looking for help? You'll find it here.

Expert advice for your Bosch home appliances, help with problems or a repair from Bosch experts.

Find out everything about the many ways Bosch can support you:

www.bosch-home.com/service

Contact data of all countries are listed in the attached service directory.

BSH Hausgeräte GmbH

Carl-Wery-Straße 34

81739 München, GERMANY

www.bosch-home.com

A Bosch Company



9001857660 (040207)

cs, sk, sr