

Páraelszívó

Használati útmutató és telepítési
útmutató

D65IFN1S0 D85IFN1S0
D65IFN1S0B D85IFN1S0B

További információkat a Digitális felhasználói kézikönyvben talál.



Tartalomjegyzék

HASZNÁLATI ÚTMUTATÓ

1	Biztonság.....	2
2	Anyagi károk elkerülése	5
3	Környezetvédelem és takarékoság	5
4	Üzem módok.....	5
5	Ismerkedés	7
6	Az első használat előtt.....	8
7	A kezelés alapjai	8
8	Kiegészítő funkciók a Home Connect alkalmazásban ¹	8
9	Home Connect	9
10	Főzőlapfüggő elszívóvezérlés.....	10
11	Tisztítás és ápolás	10
12	Zavarok elhárítása.....	12
13	Ártalmatlanítás	13
14	Vevőszolgálat	13
15	Tartozékok.....	14
16	Megfelelőségi nyilatkozat.....	14
17	Információk a szabad és a nyílt forráskódú szoftverekről.....	14
18	Vizsgálati utasítások.....	15
19	SZERELÉSI ÚTMUTATÓ	15
19.4	Biztonságos összeszerelés.....	16

1 Biztonság

Tartsa be a következő biztonsági előírásokat.

1.1 Általános útmutatások

- Gondosan olvassa el ezt az útmutatót.
- Órizzze meg az útmutatót és a termékinformációkat a későbbi használat céljára, vagy az újabb tulajdonos számára.

- Ha szállítás közben megsérült a készülék, ne csatlakoztassa.

1.2 Rendeltetésszerű használat

Csak a szerelési útmutatónak megfelelő, szakemberű beszerelés esetén garantált az üzembiztonság. A szerelő felelős a felállítási helyen való kifogástalan működésért.

A készüléket csak a következőkre használja:

- a konyhai pára elszívásához.
- a háztartásban és az otthoni környezet zárt helyiségeiben.
- legfeljebb 4000 méter tengerszint feletti magasságig.

1.3 A használók körének korlátozása

Ezt a készüléket 8 év feletti gyermekek és csökkent testi, érzékszervi vagy mentális képességekkel, illetve kevés tapasztalattal és/vagy ismerettel rendelkező személyek is használhatják felügyelet mellett, vagy ha megtanították nekik a készülék biztonságos használatát és megértették a lehetséges veszélyeket. Gyermekek nem játszhatnak a készülékkel. A tisztítást és a felhasználói karbantartást gyermekek nem, ill. csak 15 év felett, kizárólag felügyelet mellett végezhetik.

8 évnél fiatalabb gyerekeket ne engedjen a készülék és a csatlakozóvezeték közelébe.

1.4 Biztonságos használat

FIGYELMEZTETÉS – Tűzveszély!

A zsírszűrőkben lévő zsírlerakódások meggyulladhatnak.

- ▶ A készüléket soha ne üzemeltesse a zsírszűrő nélkül.
- ▶ Rendszeresen tisztítsa a zsírszűrőt.
- ▶ A készülék közelében soha ne használjon nyílt lángot (pl. flambírozás).
- ▶ A készüléket csak akkor szerelje fel egy szilárd tüzelőanyagokkal (pl. fa vagy szén) működő tűzhely fölé, ha a tűzhely zárt, le nem vehető burkolattal rendelkezik. Nem keletkezhet hulló szikra.

¹ Szoftververziótól függően elérhető. Az elérhetőséggel kapcsolatos további információkat a weboldalon talál.

A forró olaj és zsír gyorsan lángra kap.

- ▶ Folyamatosan felügyelje a forró olajat és zsírt.
- ▶ Soha ne oltson vízzel égő olajat vagy zsírt. Kapcsolja ki a főzőhelyet. A lángot óvatosan fojtsa el fedővel, oltókendővel vagy hasonlóval és hagyja a főzőhelyet lehűlni.

A gázfűzőhelyek működés közben nagy hő termelnek, ha nincs rajtuk főzőedény. A fölöttük elhelyezett szellőztetőkészülék megsérülhet vagy kigyulladhat.

- ▶ Csak akkor üzemeltesse a gázfűzőhelyeket, ha edényt helyezett rájuk.

Több gázfűzőhely egyidejű üzemelése esetén nagy hő keletkezik. A fölöttük elhelyezett szellőztetőkészülék megsérülhet vagy kigyulladhat.

- ▶ Csak akkor üzemeltesse a gázfűzőhelyeket, ha edényt helyezett rájuk.
- ▶ Állítsa be a legerősebb ventilátorfokozatot.
- ▶ Két gázfűzőlapot soha ne használjon legnagyobb lángon egy időben 15 percnél hosszabb ideig. Két gázfűzőlap egyenértékű a nagy égővel.
- ▶ A nagy égőt soha ne használja 5 kW fölötti értéken 15 percnél tovább, mint pl. wok esetén.

A zsírszűrőkben lévő zsírlerakódások meggyulladhatnak.

- ▶ Rendszeresen tisztítsa a zsírszűrőt.

⚠ FIGYELMEZTETÉS – Fulladásveszély!

A gyermekek a csomagolóanyagokat a fejükre húzhatják vagy magukra tekerhetik, és megfulladhatnak.

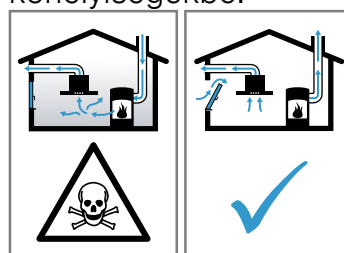
- ▶ Gyermekektől tartsa távol a csomagolóanyagot.
- ▶ Ne engedje, hogy gyermekek játsszanak a csomagolóanyaggal.

A gyermekek az apró alkatrészeket belelegezhetik vagy lenyelhetik, és megfulladhatnak tőlük.

- ▶ Gyermekektől tartsa távol az apró alkatrészeket.
- ▶ Ne engedje, hogy gyermekek játsszanak az apró alkatrészekkel.

⚠ FIGYELMEZTETÉS – Mérgezés veszélye!

A visszaszívott égéstermékek mérgezést okozhatnak. A belső levegőtől függő tűzhelyek (pl. gáz-, olaj-, fa- vagy széntüzelésű fűtőberendezések, átfolyós vízmelegítők, melegvízkészítő rendszerek) elszívják az égéslevegőt a felállítási térből, és egy füstgáz-berendezésen (pl. kürtőn) keresztül a szabadba vezetik az elhasznált gázt. Egy bekapcsolt páraelszívó készülékkel együtt működtetve a konyhából és a szomszédos helyiségekből elszívja a beltéri levegőt. Megfelelő szellőzés nélkül vákuum keletkezik. A kürtőből vagy az elszívó aknából a mérgező gázokat visszaszívja a lakóhelyiségekbe.



- ▶ Mindig gondoskodjon elegendő betáplált levegőről, ha a készüléket légkivezetéses üzemmódban egy beltéri levegőtől függő tűzhellyel egyidejűleg használja.
- ▶ Veszélytelen üzemeltetés csak akkor lehetséges, ha a tűzhely felállítási terében nem lépik túl a 4 Pa (0,04 mbar) vákuumot. Ez akkor érhető el, ha nem lezárható nyílásokon keresztül, pl. az ajtóknban, ablakokban, beépített levegőbefúvó/elszívó szekrényrel való összekötésben vagy más műszaki megoldások révén, az égéslevegő szabadon utána áramolhat. Egy levegőbefúvó/elszívó szekrény egyedül nem biztosítja a határérték betartását.
- ▶ Minden esetben kérje ki az illetékes kéreményseprő mester tanácsát, aki a ház teljes szellőztető rendszerét meg tudja ítélni, és javasolja Önnek a megfelelő szellőztetési intézkedéseket.
- ▶ Ha a készüléket kizárólag keringtető üzemmódban használják, az üzemeltetés korlátozások nélkül lehetséges.

Gázfűzőkészülék használatakor hő és nedveség képződik, valamint égéstermékek szabadulnak fel abban a helyiségben, ahol a készülék található.

- ▶ Gázfűzőkészülék üzemeltetésekor kapcsolja be a páraelszívót.

⚠ FIGYELMEZTETÉS – Égési sérülések veszélye!

A hozzáférhető részek működés közben felforrósodnak.

- ▶ Soha ne érintse meg a forró részeket.
- ▶ Tartsa távol a gyermekeket.

A készülék üzem közben felforrósodik.

- ▶ Tisztítás előtt hagyja lehűlni a készüléket.

⚠ FIGYELMEZTETÉS – Sérülésveszély!

A készülék belső részeinek pereme éles lehet.

- ▶ A készülék belső terét óvatosan tisztítsa.

A készülékre lerakott tárgyak leeshetnek.

- ▶ Ne tegyen tárgyakat a készülékre.

A készülék elektromos vagy mechanikus szerkezeti egységein történő mindennemű változtatás veszélyes, és hibás működéshez vezethet.

- ▶ Ne hajtson végre változtatásokat a készülék elektromos vagy mechanikus szerkezeti egységein.

A szűrőfedél rezeghet.

- ▶ Lassan nyissa ki a szűrőfedelelet.
- ▶ A szűrőfedelelet kinyitása után tartsa meg, hogy ne himbálózzon.
- ▶ Lassan zárja be a szűrőfedelelet.

Sérülésveszély a zsanérok nyitása és zárása során.

- ▶ Ne nyúljon a zsanérok mozgó részeihez.

A LED-lámpák fénye nagyon éles és károsíthatja a szemet (1. kockázati csoport).

- ▶ 100 másodpercnél hosszabb ideig ne nézzen bele közvetlenül a bekapcsolt LED-lámpákba.

A szakszerűtlen javítás veszélyes.

- ▶ A készüléket csak szakképzett személyek javíthatják.
- ▶ Ha a készülék meghibásodott, hívja a vevőszolgálatot.

→ "Vevőszolgálat", Oldal 13

⚠ FIGYELMEZTETÉS – Veszély: mágnesesség!

A készülék állandó mágneseket tartalmaz.

Ezek befolyásolhatják az elektronikus implantátumok, pl. szívritmus-szabályozó vagy inzulinpumpa működését.

- ▶ Az elektronikus implantátumot viselő személyeknek legalább 10 cm távolságot kell tartani a készüléktől.

⚠ FIGYELMEZTETÉS – Áramütés veszélye!

A sérült készülék és a sérült hálózati csatlakozóvezeték veszélyes.

- ▶ Soha ne használjon megsérült készüléket.
- ▶ Miközben a készüléket leválasztja az elektromos hálózatról, soha ne a hálózati csatlakozóvezetékét húzza. Mindig a hálózati csatlakozóvezeték dugóját húzza.
- ▶ Ha a készülék vagy a hálózati csatlakozóvezeték megsérült, azonnal húzza ki a hálózati csatlakozóvezeték csatlakozódugóját, vagy kapcsolja le a biztosítékszekrényben lévő biztosítékot.

- ▶ Forduljon a vevőszolgálathoz. → *Oldal 13*

A szakszerűtlen javítás veszélyes.

- ▶ A készüléket csak szakképzett személyek javíthatják.
- ▶ A készülék javításához csak eredeti pótalkatrészeket szabad használni.
- ▶ Ha a készülék hálózati csatlakozóvezetéke megsérül, szakképzett személlyel kell cseréltetni.

A behatoló nedvesség áramütést okozhat.

- ▶ Tisztítás előtt húzza ki a csatlakozódugót vagy kapcsolja ki a biztosítékot a biztosítékszekrényben.
 - ▶ A készülék tisztításához ne használjon magasnyomású vagy gőzsugaras tisztítógépet.
- A behatoló nedvesség áramütést okozhat.
- ▶ Ne használjon nedves szivacskeendőket.

⚠ FIGYELMEZTETÉS – Robbanásveszély!

Erősen maró lúgos vagy erősen savas mosogatószer használata robbanást okozhat, ha alumíniumból készült tárgyak vannak a készülék mosogatóterében.

- ▶ Soha ne használjon erősen maró lúgos vagy erősen savas mosogatószert. Semmiképpen se használjon háztartási vagy ipari mosogatószert az alumíniumból készült tárgyak, mint pl. a páraelszívó zsírszűrőjének tisztítására.

2 Anyagi károk elkerülése

FIGYELEM!

A kondenzvíz korróziós károkat okozhat.

- ▶ Főzésnél mindig kapcsolja be a készüléket, hogy elkerülje a kondenzvíz képződését.

Ha nedvesség hatol a kezelőelemekbe, az károkat okozhat.

- ▶ A kezelőelemeket soha ne tisztítsa nedves kendővel.

A nem megfelelő tisztítás károsítja a felületeket.

- ▶ Tartsa be a tisztítási előírásokat.
- ▶ Ne használjon karcoló vagy súroló tisztítószeret.
- ▶ A nemesacél felületeket csak csiszolási irányban tisztítsa.
- ▶ A kezelőelemeket soha ne tisztítsa nemesacél-tisztítóval.

A visszafolyó kondenzvíz károsíthatja a készüléket.

- ▶ A kicsapódó víz visszafolyásának elkerülésére a légelvezető csövet a készüléktől 1°-os lejtéssel kell felszerelni.

A díszítőelemek nem megfelelő igénybevétel esetén eltörhetnek.

- ▶ Ne húzza a készüléket a díszítőelemeknél fogva.
- ▶ Ne helyezzen és ne akasszon tárgyakat a díszítőelemekre.

A felület károsodása a le nem húzott védőfólia miatt.

- ▶ Az első használat előtt távolítsa el a védőfóliát a készülék összes alkatrészéről.

A lakkozott felületek érzékenyek.

- ▶ Tartsa be a tisztítási előírásokat.
→ "A készülék tisztítása", Oldal 10
- ▶ Óvja a lakkozott felületeket a karcolásoktól.

3 Környezetvédelem és takarékoság

3.1 A csomagolási hulladék ártalmatlanítása

A felhasznált csomagolóanyagok környezetkímélők és újrahasznosíthatók.

- ▶ Az egyes összetevőket fajtánként szétválogatva ártalmatlanítsa.

3.2 Energiamegtakarítás

Ha megfogadja ezeket a tanácsokat, készüléke kevesebb áramot fogyaszt.

A ventilátorfokozatot igazítsa a konyhai pára mértékéhez.

- Az alacsonyabb ventilátorfokozat alacsonyabb energiafogyasztást jelent.
Az intenzív fokozatot csak szükség esetén használja.

Intenzív konyhai pára esetén idejében válasszon magasabb ventilátorfokozatot.

- A szagok kevésbé oszlanak el a térben.

Kapcsolja ki a világítást, ha már nincs rá szükség.

- Ha ki van kapcsolva a világítás, nem fogyaszt energiát.

A megadott időközönként tisztítsa meg vagy cserélje ki a szűrőt.

- A szűrő hatásfoka változatlan marad.

Helyezze fel a fedelet.

- A konyhai pára és a folyadék kicsapódása csökken.

A kiegészítő funkciókat csak szükség esetén használja.

- A kiegészítő funkciók kikapcsolása csökkenti az áramfelhasználást.

4 Üzem módok

A készüléket légkivezetéses vagy légkeringetéses üzemmódban használhatja.

4.1 Kivezetéses üzemmód

A beszívott levegőt a zsírszűrők megtisztítják, és egy csőrendszeren keresztül elvezetik a szabadba.



A levegő nem vezethető el olyan kürtőbe, amely gázzal vagy más tüzelőanyaggal működő készülékek égéstermékének elvezetésére szolgál (ez légkeringetéses készülékekre nem vonatkozik).

- Ha az elhasznált levegőt üzemén kívül lévő füst- vagy füstgázelvezető kürtőbe vezetik el, be kell szerezni az illetékes kéményseprő mester hozzájárulását.
- Ha az elhasznált levegőt a külső falon vezetik keresztül, teleszkópos beépített szekrényt kell használni.

4.2 Légkeringetéses üzemmód

A beszívott levegőt a zsírszűrő és egy szagszűrő megtisztítja, majd a készülék visszavezeti a helyiségbe.

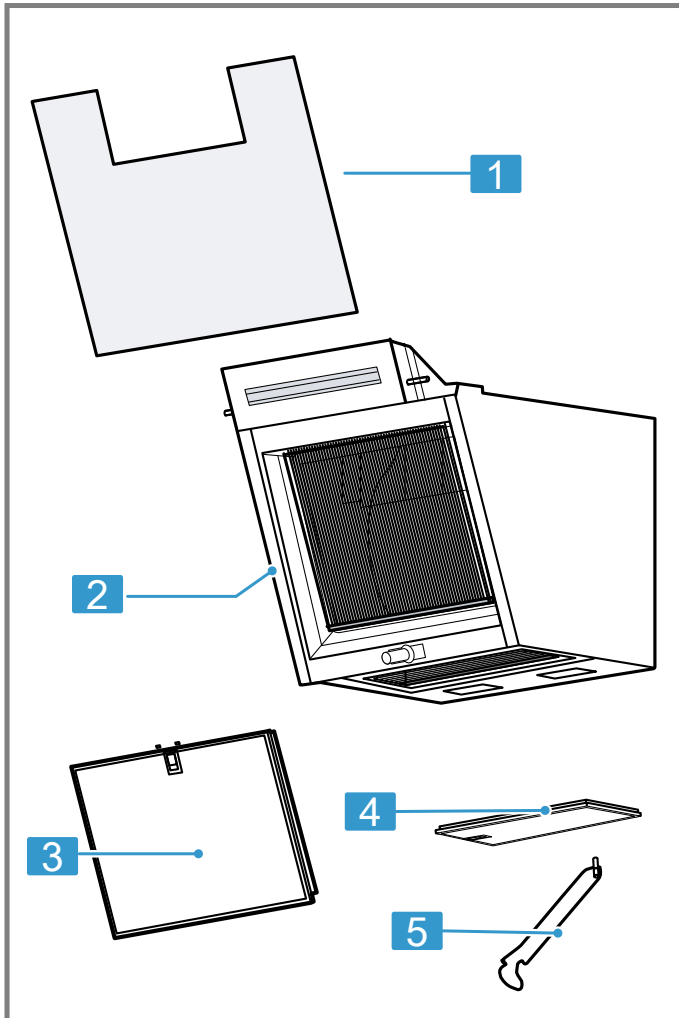


A szagok megkötéséhez légkeringetési üzemmódban be kell építenie egy szagszűrőt. A készülék légkeringetési üzemmódban történő üzemeltetésének különböző lehetőségeit tekintse meg katalógusunkban, vagy kérdezze meg a szakkereskedőt. A szükséges tartozékot a szaküzletben, a vevőszolgálatnál vagy az online áruházban vásárolhatja meg.
→ "Tartozékok", Oldal 14

5 Ismerkedés

5.1 Áttekintés

Itt áttekintést talál készülékének részeiről.



1 Üvegtábla

2 Készülék

3 Elülső zsírszűrő

4 Alsó zsírszűrő

5 Üvegtámasz

5.2 Kezelőfelület

A kezelőpanelen beállíthatja készülékének összes funkcióját, és információkat kaphat az üzemállapotról.



⏻ A készülék be- vagy kikapcsolása

1 1. ventilátorfokozat bekapcsolása

2 2. ventilátorfokozat bekapcsolása

3 3. ventilátorfokozat bekapcsolása

4 Intenzív fokozat bekapcsolása

☀️ Világítás be- vagy kikapcsolása
Fényerő beállítása

📶 Home Connect

6 Az első használat előtt

Végezze el az első üzembe helyezéshez szükséges beállításokat. Tisztítsa meg a készüléket és a tartozékokat.

6.1 Üzem mód beállítása

Készüléke alapértelmezés szerint légkivezetéses üzemmódra van beállítva.

Megjegyzés: A légkeringetéses üzemmódban való használatához további tartozékok szükségesek.


- ▶ Légkeringetéses üzemmódban való használatához be kell állítania az üzemmódot.
→ "Szűrőteltettség", Oldal 8

7 A kezelés alapjai

7.1 A készülék bekapcsolása

- ▶ Nyomja meg a(z)  gombot.
- ✓ A készülék a 2. ventilátorfokozaton kapcsol be.

7.2 A készülék kikapcsolása

- ▶ Nyomja meg a(z)  gombot.

7.3 A ventilátorfokozat beállítása

- ▶ Nyomja meg a 1, 2 vagy 3 gombot.

7.4 Intenzív fokozat bekapcsolása

Ha különösen erős szag vagy pára képződik, használhatja az intenzív fokozatot.

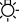
- ▶ Az intenzív fokozat bekapcsolásához nyomja meg a 4 gombot.
- ✓ Mintegy 6 perc elteltével a készülék automatikusan a 3. ventilátorfokozatba kapcsol.

7.5 Intenzív fokozat kikapcsolása

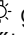
- ▶ Állítsa vissza a kívánt ventilátorfokozatot.

7.6 A világítás bekapcsolása

A világítást a ventilátortól függetlenül be- és kikapcsolhatja.

- ▶ Nyomja meg a(z)  gombot.

7.7 Fényerő beállítása

- ▶ Tartsa nyomva a  gombot mindaddig, amíg el nem éri a kívánt fényerőt.

8 Kiegészítő funkciók a Home Connect alkalmazásban ¹

Ezek a funkciók a Home Connect alkalmazásban találhatóak:

8.1 Intelligens elszívóvezérlés

A megfelelő főzőfelülettel és a Home Connect alkalmazással a készülék folyamatosan kap olyan főzési adatokat, amelyek alapján automatikusan beállítja a ventilátorfokozatot, valamint automatikusan be- és kikapcsolja a készüléket.

8.2 Teljesítményprofil

A Home Connect alkalmazásban lehetősége van személyes teljesítményprofil beállítására. Zaj- vagy teljesítményoptimalizált teljesítményprofil közül választhat.

8.3 Szűrőteltettség

A telítettségkijelzést a használt szűrőktől függően a Home Connect alkalmazásban állíthatja be.

8.4 Főzőlapfüggő elszívóvezérlés

Készülékét összekapcsolhatja egy Home Connect-képes főzőfelülettel, így a készülék funkcióit a főzőlapon keresztül vezérelheti.

8.5 Ventilátor továbbműködése

A ventilátor-továbbműködés eltávolítja a megmaradt szagokat, illetve megszáritja a szagszűrőt a főzési folyamat után.

8.6 Szakaszos elszívás

A konyha rendszeres szellőztetéséhez használhatja a szakaszos elszívást. Szakaszos elszívásnál a ventilátor a kiválasztott fokozaton és a kiválasztott időtartamra kapcsol be, majd ki.

8.7 Voice Control

Pl. az Amazon Alexa segítségével hangvezérléssel vezérelheti a páraelszívót.

¹ Szoftververziótól függően elérhető. Az elérhetőséggel kapcsolatos további információkat a weboldalon talál.

8.8 Színhőmérséklet beállítása

A Home Connect alkalmazásban beállíthatja a világítás színhőmérsékletét a hidegtől a melegig.

9 Home Connect

Ez a készülék hálózatba kapcsolható. Kapcsolja össze készülékét egy mobil eszközzel, hogy a funkciókat a Home Connect alkalmazással működtesse, az alapbeállításokat módosítsa vagy az aktuális üzemállapotot figyelemmel kíséresse.

A Home Connect szolgáltatások nem minden országban állnak rendelkezésre. A Home Connect funkció rendelkezésre állása attól függ, hogy az Ön országában rendelkezésre állnak-e a Home Connect szolgáltatások. Ezzel kapcsolatos információkat itt talál: www.home-connect.com.

A Home Connect alkalmazás végigvezeti Önt a teljes bejelentkezési folyamaton. A beállítások elvégzéséhez kövesse a Home Connect alkalmazásban adott utasításokat.

Tipp: Vegye figyelembe a Home Connect alkalmazásban megjelenő útmutatásokat is.

Megjegyzések

- Ügyeljen a jelen használati útmutatóban található biztonsági előírásokra, és gondoskodjon arról, hogy ezeket akkor is betartsák, ha Ön a Home Connect alkalmazással működteti a készüléket.
→ "Biztonság", Oldal 2
- A készüléken végrehajtott műveletek mindig elsőbbséget élveznek. Ez idő alatt nem lehetséges a Home Connect alkalmazással való működtetés.
- A hálózatra csatlakoztatva a készülék max. 2 W-ot fogyaszt készenléti üzemmódban.

9.1 A Home Connect alkalmazás beállítása

1. Telepítse a mobil eszközre a Home Connect alkalmazást.
2. Indítsa el a(z) Home Connect alkalmazást, és üzemelje be a hozzáférést a(z) Home Connect számára. A Home Connect alkalmazás végigvezeti Önt a teljes bejelentkezési folyamaton.

9.2 Home Connect beállítása


Követelmények

- A készülék ki van kapcsolva.
 - Rendelkezik olyan mobil eszközzel, pl. okostelefonnal, amelyre az iOS vagy az Android operációs rendszer aktuális verziója van telepítve.
 - A(z) Home Connect alkalmazás a mobil eszközön érhető el.
 - A készülék a felállítása helyén fogadja az otthoni WLAN-hálózatot (Wi-Fi).
 - A mobil eszköz és a készülék legyen az otthoni hálózat WLAN-jelének hatótávolságán belül.
1. Nyissa meg a Home Connect alkalmazást, és olvassa be a következő QR-kódot.



2. Kövesse a Home Connect alkalmazásban megjelenő utasításokat.

9.3 Kapcsolat alaphelyzetbe állítása

- ▶ Ha vissza kívánja állítani az otthoni hálózat és a Home Connect mentett csatlakozását, kétszer nyomja hosszan a  gombot.

9.4 Szoftverfrissítés

A szoftverfrissítés funkcióval megtörténik készülékének aktualizálása, például optimalizálás, hibaelhárítás céljából, biztonsági frissítések, valamint kiegészítő funkciók és szolgáltatások elérése érdekében.

Ennek előfeltétele, hogy Ön regisztrált Home Connect-felhasználó, az alkalmazást telepítette mobil eszközén, és kapcsolódik a Home Connect-szerverhez.

Amint rendelkezésre áll szoftverfrissítés, a Home Connect alkalmazás tájékoztatja Önt, és Ön az alkalmazáson keresztül elindíthatja a szoftverfrissítést. Sikeres letöltést követően a telepítést a Home Connect alkalmazáson keresztül is elindíthatja, ha otthoni WLAN-hálózatban (Wi-Fi) van. A sikeres telepítés után információkat kap a Home Connect alkalmazással kapcsolatban.

Megjegyzések

- A szoftverfrissítés két lépésből áll.
 - Az első lépés a letöltés.
 - A második lépés a készülékére történő telepítés.
- Letöltés közben tovább használhatja a készüléket. Az alkalmazás egyéni beállításaitól függően a szoftverfrissítés letöltése automatikusan is történhet.
- A telepítés néhány percig tart. Telepítés közben nem tudja használni a készüléket.
- Biztonsági frissítés esetén azt ajánljuk, hogy a lehető leggyorsabban végezze el a telepítést.

9.5 Távdiagnosztika

A vevőszolgálat a távdiagnosztika segítségével hozzáférhet a készülékhez, amennyiben Ön erre irányuló kéréssel fordul a vevőszolgálathoz, a készülék csatlakozott a Home Connect szerverhez, valamint a távdiagnosztika az adott országban rendelkezésre áll.

Tipp: További információt, illetve útmutatást a távdiagnosztika elérhetőségével kapcsolatban a weboldal Segítségnyújtás és támogatás részén talál: www.home-connect.com.

9.6 Adatvédelem

Vegye figyelembe az adatvédelmi útmutatásokat.

Amikor először csatlakoztatja készülékét egy internethez kapcsolódó otthoni hálózathoz, akkor készüléke a következő adatkategóriákat továbbítja a Home Connect szervernek (első regisztráció):

- Egyértelmű készülékazonosító (részei: készülékkulcsok, valamint a beépített Wi-Fi kommunikációs modul MAC-címe).
- A Wi-Fi kommunikációs modul biztonsági tanúsítványa (a kapcsolat informatikai biztonságáért).

- Otthoni készülékének aktuális szoftver- és hardververziója.
- Egy esetleges korábbi, gyári beállításokra való visszaállítás állapota.

Az első regisztráció előkészíti a Home Connect funkciók használatát, és csak abban az időpontban van rá szükség, amikor először kívánja használni a Home Connect funkciókat.

Megjegyzés: Vegye figyelembe, hogy a Home Connect funkciók csak a Home Connect alkalmazáshoz kapcsolódva használhatók. Az adatvédelemre vonatkozó információkat a Home Connect alkalmazásban talál.

10 Főzőlapfüggő elszívóvezérlés

Készülékét összekapcsolhatja egy megfelelő főzőlapal, így a készülék funkcióit a főzőlapon keresztül vezérelheti.

Ha a főzőfelület és a páraelszívó Home Connect-képes, a legegyszerűbben a Home Connect alkalmazáson keresztül kapcsolhatja össze a készülékeket. Ehhez kapcsolja össze mindkét készüléket a Home Connect alkalmazással, majd kövesse az ott megjelenő utasításokat.

Megjegyzések

- Ügyeljen a készülék használati útmutatójában található biztonsági előírásokra, és gondoskodjon arról, hogy ezeket akkor is betartsák, ha Ön nincs otthon, hanem a főzőlapfüggő elszívóvezérléssel működteti a készüléket.
- A készüléken végrehajtott műveletek mindig elsőbbséget élveznek. Ez idő alatt nem lehetséges a főzőlapról vezérelhető páraelszívóval való működtetés.
- A páraelszívóval csak a Home Connect alkalmazáson keresztül kapcsolhatja össze a készüléket. Más csatlakozási módok nem támogatottak.

11 Tisztítás és ápolás

Annak érdekében, hogy készüléke hosszú ideig működőképes maradjon, tisztítsa és ápolja gondosan.

11.1 Tisztítószer

A megfelelő tisztítószereket a szaküzletben, a vevőszolgálatnál vagy az online áruházban vásárolhatja meg.

⚠ FIGYELMEZTETÉS – Áramütés veszélye!

A behatoló nedvesség áramütést okozhat.

- ▶ Tisztítás előtt húzza ki a csatlakozódugót vagy kapcsolja ki a biztosítékot a biztosítékszekrényben.
- ▶ A készülék tisztításához ne használjon magasnyomású vagy gőzsugaras tisztítógépet.

⚠ FIGYELMEZTETÉS – Égési sérülések veszélye!

A készülék üzem közben felforrósodik.

- ▶ Tisztítás előtt hagyja lehűlni a készüléket.

FIGYELEM!

A nem megfelelő tisztítószerek károsíthatják a készülék felületét.

- ▶ Ne használjon karcoló vagy súroló tisztítószereket.
- ▶ Ne használjon magas alkoholtartalmú tisztítószert.
- ▶ Ne használjon kemény súrolópárnát vagy tisztítószivacsot.
- ▶ Csak akkor használjon üvegtisztítót, üvegkaparót vagy nemesacél-ápolószert, ha ezeket a tisztítási útmutató megfelelő része ajánlja.
- ▶ A szivacskendőket használat előtt alaposan mossa ki.

11.2 A készülék tisztítása

A készüléket a megadott módon tisztítsa, hogy a különböző részek és felületek ne károsodjanak a hibás tisztítás vagy a nem megfelelő tisztítószer miatt.

⚠ FIGYELMEZTETÉS – Robbanásveszély!

Erősen maró lúgos vagy erősen savas mosogatószer használata robbanást okozhat, ha alumíniumból készült tárgyak vannak a készülék mosogatóterében.

- ▶ Soha ne használjon erősen maró lúgos vagy erősen savas mosogatószert. Semmiképpen se használjon háztartási vagy ipari mosogatószert az alumíniumból készült tárgyak, mint pl. a páraelszívó zsírszűrőjének tisztítására.

⚠ FIGYELMEZTETÉS – Áramütés veszélye!

A behatoló nedvesség áramütést okozhat.

- ▶ Tisztítás előtt húzza ki a csatlakozódugót vagy kapcsolja ki a biztosítékot a biztosítékszekrényben.
- ▶ A készülék tisztításához ne használjon magasnyomású vagy gőzsugaras tisztítógépet.

⚠ FIGYELMEZTETÉS – Égési sérülések veszélye!

A készülék üzem közben felforrósodik.

- ▶ Tisztítás előtt hagyja lehűlni a készüléket.

⚠ FIGYELMEZTETÉS – Sérülésveszély!

A készülék belső részeinek pereme éles lehet.

- ▶ A készülék belső terét óvatosan tisztítsa.

Fokozott sérülésveszéllyel járó helyzet állhat elő, ha a készüléket tisztítás közben másvalaki a Home Connect alkalmazáson keresztül kezeli.

- ▶ Tisztítás előtt a készüléket válassza le a Home Connect alkalmazásról.
→ "Kapcsolat alaphelyzetbe állítása", Oldal 9

1. Vegye figyelembe a tisztítószerre vonatkozó információkat.
→ "Tisztítószer", Oldal 10
2. Adott felülettől függően az alábbi tisztítás javasolt:
 - A nemesacél felületeket szivacskenővel és forró mosogatószeres vízzel tisztítsa a csiszolási iránynak megfelelően.
 - A lakkozott felületeket szivacskenővel és forró mosogatószeres vízzel tisztítsa.
 - Az alumínium felületeket üvegtisztító szerrel és puha kendővel tisztítsa meg.
 - A műanyag felületeket üvegtisztító szerrel és puha kendővel tisztítsa meg.
 - Az üvegfelületeket üvegtisztító szerrel és puha kendővel tisztítsa meg.
3. Puha törlőruhával törölje szárazra.
4. Nemesacél felületekre vigyen fel leheletvékonyan nemesacél-ápolószert egy puha kendővel.
A vevőszolgálatnál vagy az online boltban szerezhet be speciális nemesacél-ápolószereket.

11.3 Kezelőelemek és lámpák tisztítása

⚠ FIGYELMEZTETÉS – Áramütés veszélye!

A behatoló nedvesség áramütést okozhat.

- ▶ Ne használjon nedves szivacskenőket.
1. Vegye figyelembe a tisztítószerre vonatkozó információkat.
→ "Tisztítószer", Oldal 10
 2. Nedves szivacskenővel és forró mosogatószeres vízzel tisztítsa.
 3. Puha törlőruhával törölje szárazra.

11.4 Mágnesstartó tisztítása

1. Vegye figyelembe a tisztítószerre vonatkozó információkat.
→ "Tisztítószer", Oldal 10
2. Nedves szivacskenővel és forró mosogatószeres vízzel tisztítsa.
3. Puha törlőruhával törölje szárazra.

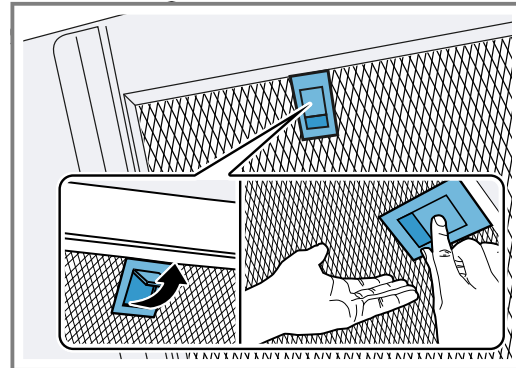
11.5 A zsírszűrő kiszерelése

1. Nyissa ki teljesen az üveglapot két kézzel, amíg az üvegtámasz be nem pattan.

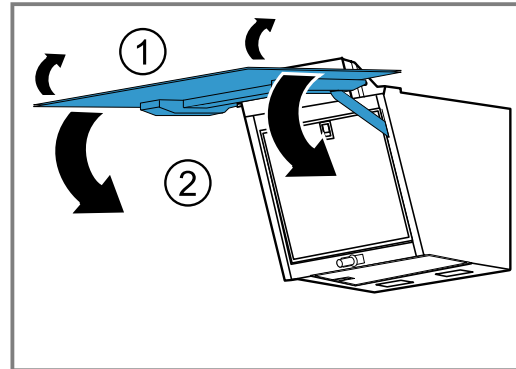
2. FIGYELEM!

Ha leesik a zsírszűrő, az károsíthatja az alatta lévő főzőlapot.

- ▶ Egyik kezével fogja meg alulról a zsírszűrőt.
Nyissa ki a zsírszűrő reteszelését és hajtsa le a zsírszűrőt.



3. Vegye ki a zsírszűrőket a tartókból.
A zsír lecsepegésének megakadályozására tartsa vízszintesen a zsírszűrőket.
4. Emelje meg kissé az üveglapot két kézzel és csukja be teljesen.



11.6 Zsírszűrő tisztítása kézzel

A zsírszűrők szűrik ki a zsírt a konyhai párából. A rendszeresen tisztított zsírszűrők nagy mértékben megkötik a zsírt. Javasoljuk, hogy kéthavonta tisztítsa ki a zsírszűrőt.

⚠ FIGYELMEZTETÉS – Tűzveszély!

A zsírszűrőkben lévő zsírlerakódások meggyulladhatnak.

- ▶ Rendszeresen tisztítsa a zsírszűrőt.

Követelmény: Kiszерelte a zsírszűrőket.

→ "A zsírszűrő kiszерelése", Oldal 11

1. Vegye figyelembe a tisztítószerre vonatkozó információkat.
→ "Tisztítószer", Oldal 10
2. Áztassa be a zsírszűrőket forró mosogatószeres vízbe.
Makacs szennyeződések esetén használjon zsírolót. A vevőszolgálatnál vagy a szakkereskedésekben szerezhet be zsírolót.
3. Egy kefével tisztítsa meg a zsírszűrőket.
4. Alaposan öblítse le a zsírszűrőket.
5. Hagyja lecsepegni a zsírszűrőket.

11.7 A zsírszűrő tisztítása mosogatógépben

A zsírszűrők szűrik ki a zsírt a konyhai párából. A rendszeresen tisztított zsírszűrők nagy mértékben megkötik a zsírt. Javasoljuk, hogy kéthavonta tisztítsa ki a zsírszűrőt.

⚠ FIGYELMEZTETÉS – Tűzveszély!

A zsírszűrőkben lévő zsírlerakódások meggyulladhatnak.

- ▶ Rendszeresen tisztítsa a zsírszűrőt.

FIGYELEM!

A zsírszűrők károsodhatnak, ha becsípődnek a mosogatógépbe.

- ▶ Ne csípje be a zsírszűrőket.

Megjegyzés: Ha mosogatógépben tisztítja a zsírszűrőt, az kissé elszíneződhet. Az elszíneződés nem befolyásolja a zsírszűrők működését.

Követelmény: Kiszerezte a zsírszűrőket.

→ "A zsírszűrő kiszérése", Oldal 11

1. Vegye figyelembe a tisztítószerre vonatkozó információkat.
→ "Tisztítószer", Oldal 10
2. A zsírszűrőket lazán helyezze el a mosogatógépben. Az erősen szennyezett zsírszűrőket ne tisztítsa az edényekkel együtt. Makacs szennyeződések esetén használjon zsírolót. A vevőszolgálatnál vagy a szakkereskedésekben szerezhet be zsírolót.
3. Indítsa el a mosogatógépet.
Maximum 70 °C-os hőmérséklet-beállítást válasszon.

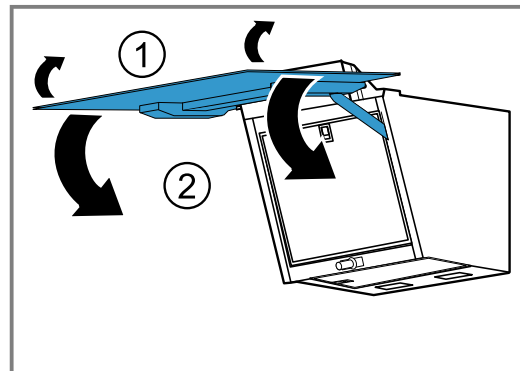
4. Hagyja lecsepegni a zsírszűrőket.

11.8 A zsírszűrő beszerelése

FIGYELEM!

Ha leesik a zsírszűrő, az károsíthatja az alatta lévő főzőlapot.

- ▶ Egyik kezével fogja meg alulról a zsírszűrőt.
1. Nyissa ki teljesen az üveglapot két kézzel, amíg az üvegtámasz be nem pattan.
 2. Helyezze be a zsírszűrőket.
 3. Hajtsa fel a zsírszűrőket és pattintsa be a zárószerveket.
 4. Győződjön meg arról, hogy a zárószervek be pattantak.
 5. Emelje meg kissé az üveglapot két kézzel és csukja be teljesen.



12 Zavarok elhárítása

A készüléken fellépő kisebb zavarokat saját maga is elháríthatja. Tanulmányozza a zavarelhárításról szóló információkat, mielőtt a vevőszolgálathoz fordulna. Ily módon elkerüli a felesleges költségeket.

⚠ FIGYELMEZTETÉS – Sérülésveszély!

A szakszerűtlen javítás veszélyes.

- ▶ A készüléket csak szakképzett személyek javíthatják.
- ▶ Ha a készülék meghibásodott, hívja a vevőszolgálatot.
→ "Vevőszolgálat", Oldal 13


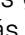
⚠ FIGYELMEZTETÉS – Áramütés veszélye!

A szakszerűtlen javítás veszélyes.

- ▶ A készüléket csak szakképzett személyek javíthatják.
- ▶ A készülék javításához csak eredeti pótalkatrészeket szabad használni.
- ▶ Ha a készülék hálózati csatlakozóvezetéke megsérül, szakképzett személlyel kell kicseréltetni.

12.1 Működési zavarok

Hiba	Ok és hibaelhárítás
A készülék nem működik.	A hálózati csatlakozóvezeték csatlakozódugója nincs bedugva. ▶ Csatlakoztassa a készüléket a villamos hálózatra.
	A biztosítékszekrényben kioldott a biztosíték. ▶ Ellenőrizze a biztosítót a biztosítódobozban.
	Az áramellátás kimaradt. ▶ Ellenőrizze, hogy a helyiség világítása vagy a helyiségben lévő más készülékek működnek-e.

Hiba	Ok és hibaelhárítás
A LED-világítás nem működik.	Különböző okok lehetségesek. <ul style="list-style-type: none"> ▶ A meghibásodott LED-lámpákat csak a gyártó, annak vevőszolgálata vagy egy hivatalos engedéllyel rendelkező szakember (villanszerelő) cserélheti ki. ▶ A → "Vevőszolgálat", Oldal 13 hívása szükséges.
A gombok világítása nem működik.	Különböző okok lehetségesek. <ul style="list-style-type: none"> ▶ A → "Vevőszolgálat", Oldal 13 hívása szükséges.
Home Connect nem működik megfelelően.	Különböző okok lehetségesek. <ul style="list-style-type: none"> ▶ Keresse fel a www.home-connect.com webhelyet.
A főzőlapfüggő elszívóvezérlés nem működik szabályszerűen.	Esetleg szükség lehet a beállítások módosítására. <ul style="list-style-type: none"> ▶ Olvassa el a főzőlap használati útmutatóját. ▶ Keresse fel a www.home-connect.com webhelyet.
A készülék nem reagál.	Lehetséges, hogy újraindítás szükséges. <ul style="list-style-type: none"> ▶ Tartsa legalább 10 másodpercig lenyomva a(z)  és  gombot. ✓ Az összes gomb villog. ✓ Újraindítás végrehajtása folyamatban.
Az újraindítás nem működik.	Különböző okok lehetségesek. <ol style="list-style-type: none"> 1. Válassza le a készüléket a hálózatról. <ul style="list-style-type: none"> - Húzza ki a hálózati csatlakozódugót, vagy pedig kapcsolja le a biztosítót a biztosítószekrényben. 2. Kb. 2 perc elteltével csatlakoztassa újra a készüléket a hálózathoz. <ul style="list-style-type: none"> ✓ Néhány percig eltarthat, amíg minden funkció rendelkezésre áll.
Általános működési zavarok lépnek fel.	Lehetséges, hogy szoftverfrissítés szükséges. <ul style="list-style-type: none"> ▶ Hajtson végre szoftverfrissítést. → "Szoftverfrissítés", Oldal 9

13 Ártalmatlanítás

13.1 A régi készülék ártalmatlanítása

A környezetkímélő ártalmatlanításnak köszönhetően az értékes nyersanyagok újra felhasználhatók.

1. Húzza ki a hálózati csatlakozóvezeték dugóját.
2. Vágja el a hálózati csatlakozóvezetékét.
3. Környezetkímélő módon ártalmatlanítsa a készüléket.

Az aktuális ártalmatlanítási lehetőségekről a szakkereskedőnél, ill. a települési közigazgatásnál vagy önkormányzatnál tájékozódhat.



Ez a készülék az elhasznált villamosági és elektronikai készülékekről szóló 2012/19/EU irányelvnek megfelelő jelölést kapott.

Ez az irányelv a már nem használt készülékek visszavételének és hasznosításának EU-szerte érvényes kereteit határozza meg.

14 Vevőszolgálat

A megfelelő környezetbarát tervezésről szóló rendelet szerint a működés szempontjából releváns eredeti pótalkatrészeket készülékének az Európai Gazdasági Térségben való forgalomba hozatalától számítva legalább 10 évig beszerezheti vevőszolgálatunknál.

Megjegyzés: A vevőszolgálat tevékenysége a gyártói garanciális feltételek keretében ingyenes.

Az Ön országában érvényes garanciaidőről és garanciális feltételekről vevőszolgálatunktól, kereskedőjétől vagy weboldalunkról szerezhet részletes információkat.

Ha a vevőszolgálathoz fordul, tartsa kéznél készüléke termékszámát (E-Nr.), gyártási számát (FD) és sorszámát (Z-Nr.). A vevőszolgálat elérhetőségét megtalálja a vevőszolgálatok mellékelt jegyzékében vagy a weboldalunkon.

14.1 Termékszám (E-Nr.), gyártási szám (FD) és sorszám (Z-Nr.)

A termékszámot (E-Nr.), a gyártási számot (FD) és a sorszámot (Z-Nr.) a készülék típus tábláján találja.

Az adattábla modelltől függően a következő helyen található:

- a készülék belsejében (ehhez ki kell szerelnie a zsír-szűrőket).

- a készülék tetején.

Készüléke adatait és a vevőszolgálat telefonszámát gyorsan megtalálja, ha feljegyzi magának az adatokat.

15 Tartozékok

Tartozékokat a vevőszolgálatnál, a szakkereskedésekben vagy az interneten vásárolhat. Kizárólag eredeti tartozékokat használjon, mivel azok pontosan a készülékéhez vannak szabva.

A tartozékok készülékspecifikusak. Vásárláskor mindig pontosan adja meg készüléke azonosító számát (E-Nr.). → *Oldal 13*

Katalógusunkból, az online shopban vagy a vevőszolgálatnál megtudhatja, hogy melyik tartozék áll rendelkezésre az Ön készülékéhez.

www.neff-home.com

Tartozékok	Rendelési szám
CleanAir Plus szagszűrő – csere	Z51KIB1X6
CleanAir Plus légkeringető készlet	Z51KII1X6
Clean Air Plus légkeringető készlet – kürtő nélkül	Z51KIV1X6

16 Megfelelőségi nyilatkozat

A BSH Hausgeräte GmbH ezennel kijelenti, hogy a Home Connect funkcióval ellátott készülék a(z) 2014/53/EU irányelvben foglalt alapvető követelményeknek és további vonatkozó rendelkezéseknek megfelel.

A részletes RED megfelelőségi nyilatkozatot megtalálja az interneten a www.neff-home.com webhelyen, készüléke termékoldalán a kiegészítő dokumentumok között.



2,4 GHz-es sáv (2400–2483,5 MHz): max. 100 mW
5 GHz-es sáv (5150–5350 MHz + 5470–5725 MHz): max. 150 mW

	BE	BG	CZ	DK	DE	EE	IE	EL	ES
	FR	HR	IT	CY	LI	LV	LT	LU	HU
	MT	NL	AT	PL	PT	RO	SI	SK	FI
	SE	NO	CH	TR	IS	UK (NI)			

5 GHz-es WLAN (Wi-Fi): Csak beltéri használatra.

AL	BA	MD	ME	MK	RS	UK	UA
----	----	----	----	----	----	----	----

5 GHz-es WLAN (Wi-Fi): Csak beltéri használatra.

17 Információk a szabad és a nyílt forráskódú szoftverekről

Ez a termék olyan szoftverelemeket tartalmaz, amelyeket a szerzői jogok tulajdonosai szabad vagy nyílt forráskódú szoftverként engedélyeztek.

A megfelelő licencinformációkat a háztartási készülék tárolja. A megfelelő licencinformációkhoz a Home Connect alkalmazáson keresztül is hozzáférhet: „Profil -> Jogi információk -> Licencinformációk”.¹ A licencinformációk a márkatermék weboldaláról letölthetők. (Kérjük, keresse meg a termékek weboldalán készülékmodelljét és további dokumentumokat.) Alternatív megoldásként a megfelelő információkért használja az ossrequest@bshg.com vagy a BSH Hausgeräte GmbH, Carl-Wery-Str. 34, D-81739 München címet.

A forráskód kérésre rendelkezésre áll.

Kérjük, kérését küldje az ossrequest@bshg.com vagy a BSH Hausgeräte GmbH, Carl-Wery-Str. 34, D-81739 München címre.

Tárgy: „OSSREQUEST“

Kérése feldolgozásának költségeit Önnek kell viselnie. Ez az ajánlat a vásárlás napjától számított három évig, ill. legalább arra az időszakra érvényes, amelyben támogatást és pótalkatrészeket kínálunk az adott készülékhez.

¹ A készülék kivitelétől függően

18 Vizsgálati utasítások

Ezek az utasítások a készülék vizsgálatának megkönynyítése céljából készültek.

- Az EN 61591 sz. szabvány szerint mérve.
- A készülék üzemeltetése kiszállításra kész állapotban történik.

- A megadott készüléktulajdonságok ellenőrzése az üveglap köztes pozíciójában történt.
- Ügyeljen arra, hogy a szűrők ne csússzanak el a mérés ideje alatt (a készülék helyzetének a beépítési helyzetéhez viszonyított megváltozása következtében).

19 Szerelési útmutató

Vegye figyelembe ezeket az információkat a készülék összeszerelésénél.

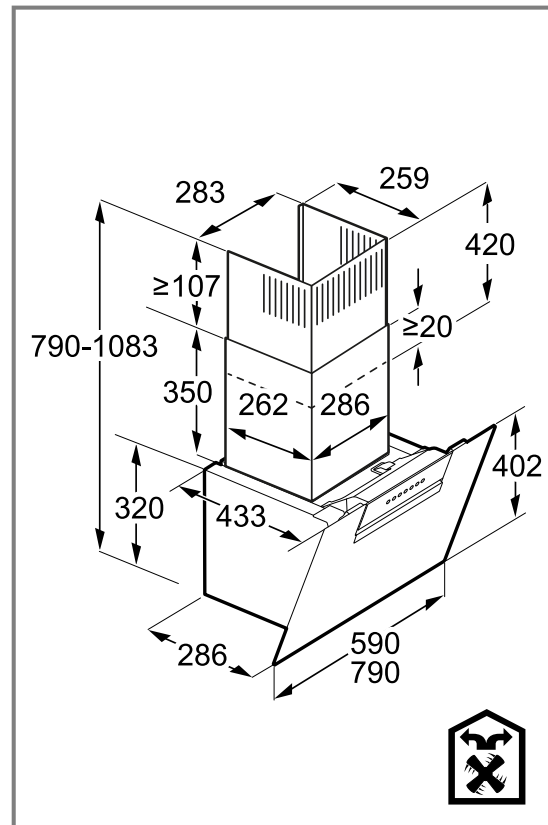
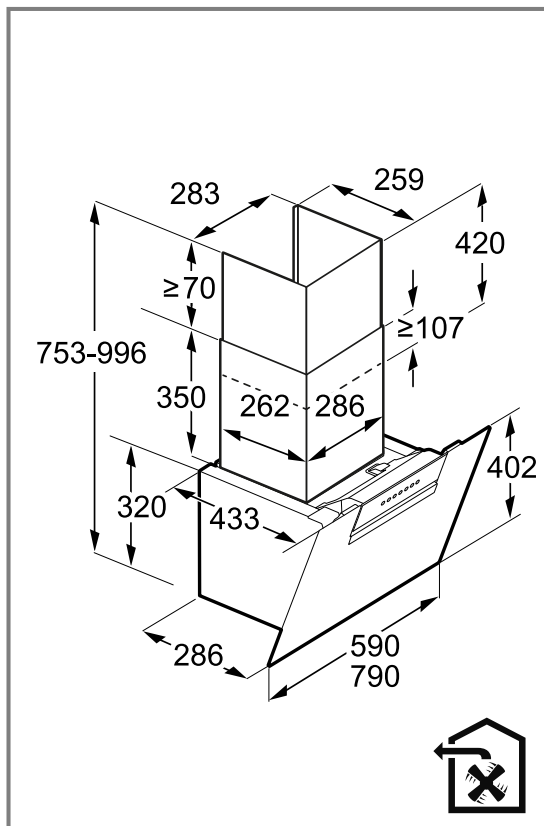


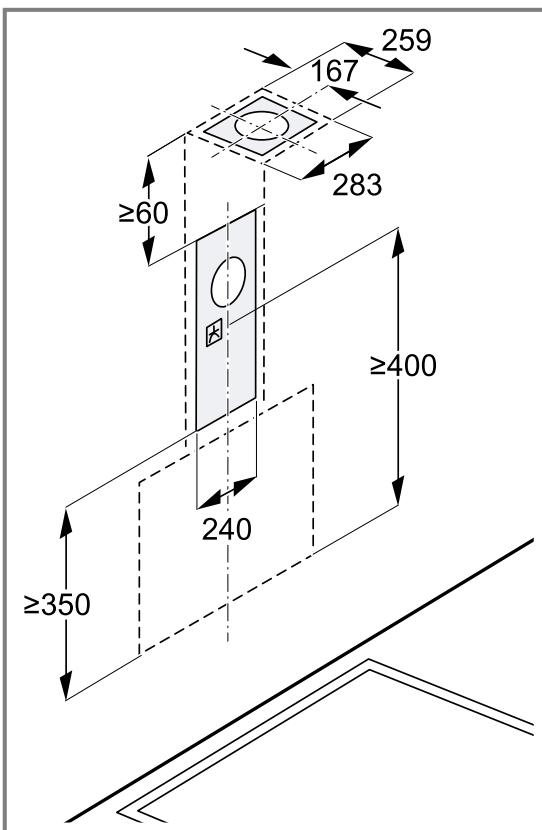
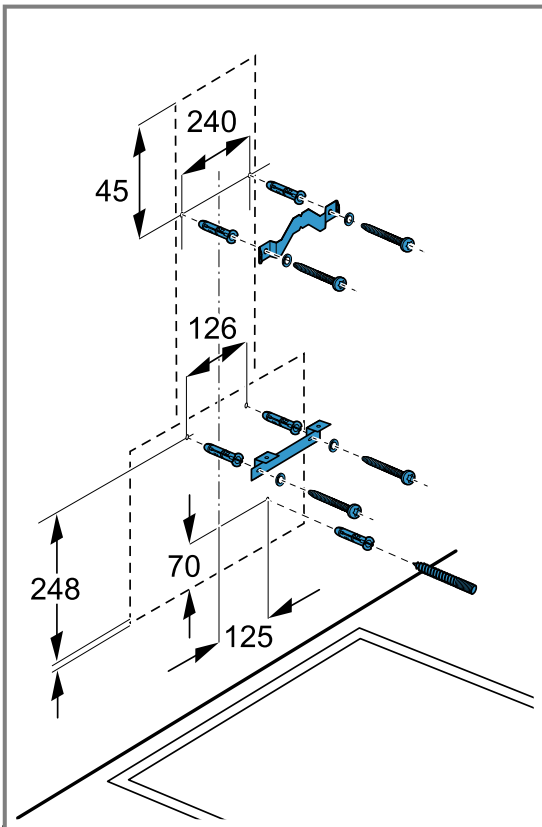
19.1 A csomag tartalma

Kicsomagolás után ellenőrizze az összes alkatrészt szállítási károk tekintetében, valamint a szállítmány teljességét.

19.2 Készülék méretek

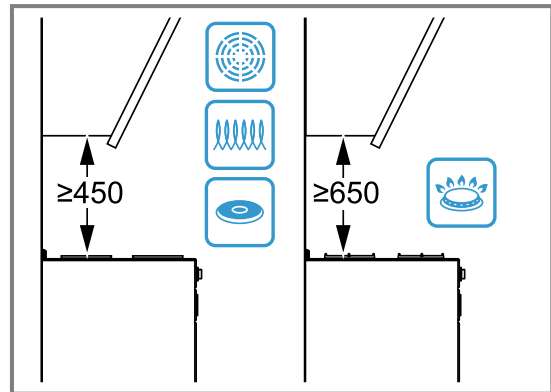
Itt találja a készülék méreteit.





19.3 Biztonsági távolságok

Vegye figyelembe a készülékre vonatkozó biztonsági távolságokat.

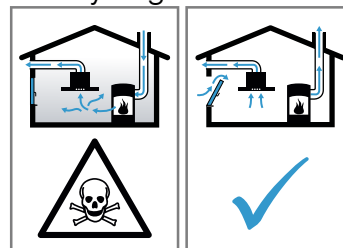


⚠️ 19.4 Biztonságos összeszerelés

A termék összeszerelése során tartsa be ezeket a biztonsági előírásokat.

⚠️ FIGYELMEZTETÉS – Mérgezés veszélye!

A visszaszívott égéstermékek mérgezést okozhatnak. A belső levegőtől függő tüzhelyek (pl. gáz-, olaj-, fa- vagy széntüzelésű fűtőberendezések, átfolyós vízmelegítők, melegvízkészítő rendszerek) elszívják az égéslevegőt a felállítási térből, és egy füstgáz-berendezésen (pl. kürtőn) keresztül a szabadba vezetik az elhasznált gázt. Egy bekapcsolt páraelszívó készülékkel együtt működtetve a konyhából és a szomszédos helyiségekből elszívja a beltéri levegőt. Megfelelő szellőzés nélkül vákuum keletkezik. A kürtőből vagy az elszívó aknából a mérgező gázokat visszaszívja a lakóhelyiségekbe.



- ▶ Mindig gondoskodjon elegendő betáplált levegőről, ha a készüléket légkivezetéses üzemmódban egy beltéri levegőtől függő tüzhellyel egyidejűleg használja.
- ▶ Veszélytelen üzemeltetés csak akkor lehetséges, ha a tüzhely felállítási terében nem lépik túl a 4 Pa (0,04 mbar) vákuumot. Ez akkor érhető el, ha nem lezárható nyílásokon keresztül, pl. az ajtóknban, ablakokban, beépített levegőbefúvó/elszívó szekrényvel való összekötésben vagy más műszaki megoldások révén, az égéslevegő szaba-

don utána áramolhat. Egy levegőbefúvó/el-szívó szekrény egyedül nem biztosítja a határérték betartását.

- ▶ Minden esetben kérje ki az illetékes kéményseprő mester tanácsát, aki a ház teljes szellőztető rendszerét meg tudja ítélni, és javasolja Önnek a megfelelő szellőztetési intézkedéseket.
- ▶ Ha a készüléket kizárólag keringtető üzemmódban használják, az üzemeltetés korlátozások nélkül lehetséges.

A visszaszívott égéstermékek mérgezést okozhatnak.

- ▶ Ha a páraelszívót egy beltéri levegőtől függő tűzhellyel szerelik fel, a páraelszívó tápegységét megfelelő biztonsági kapcsolóval kell ellátni.

A visszaszívott égéstermékek mérgezést okozhatnak.

- ▶ Az elhasznált levegőt ne vezesse üzemben lévő füst- vagy füstgázelvező kúrtóba.
- ▶ Az elhasznált levegőt ne vezesse olyan aknába, amely tűzhelyek felállítási helyének szellőztetésére szolgál.
- ▶ Ha az elhasznált levegőt üzemben kívül lévő füst- vagy füstgázelvező kúrtóba vezetik el, be kell szerezni az illetékes kéményseprő mester hozzájárulását.

⚠ FIGYELMEZTETÉS – Fulladásveszély!

A gyermekek a csomagolóanyagokat a fejükre húzhatják vagy magukra tekerhetik, és megfulladhatnak.

- ▶ Gyermekektől tartsa távol a csomagolóanyagot.
- ▶ Ne engedje, hogy gyermekek játsszanak a csomagolóanyaggal.

⚠ FIGYELMEZTETÉS – Tűzveszély!

A zsírszűrőben lévő zsírlerakódások meggyulladhatnak.

- ▶ A készülék közelében soha ne használjon nyílt lángot (pl. flambírozás).
- ▶ A készüléket csak akkor szerelje fel szilárd tüzelőanyagokkal (pl. fa vagy szén) működő tűzhely fölé, ha rendelkezésre áll zárt, le nem vehető burkolat. Nem keletkezhet hulló szikra.
- ▶ A megadott biztonsági távolságokat be kell tartani, így elkerülhető a hőtorlasz.
- ▶ Vegye figyelembe a főzőberendezéseire vonatkozó adatokat. Ha a főzőberendezések beszerelési útmutatójában eltérő távolság szerepel, mindig a nagyobb távolságot kell

figyelembe venni. Ha együtt üzemelteti a gáz- és villanytűzhelyt, a legnagyobb megadott távolság érvényes.

- ▶ A készüléket csak egyik oldalon szabad felszerelni egy magas szekrény, egy felső szekrény vagy egy fal mellett. A magas szekrénytől, a felső szekrénytől vagy a faltól való távolságnak legalább 50 mm-nek kell lennie.

⚠ FIGYELMEZTETÉS – Sérülésveszély!

A készülék belső részeinek pereme éles lehet.

- ▶ Viseljen védőkesztyűt.

Ha a készülék nincs szakszerűen rögzítve, leeshet.

- ▶ Minden rögzítőelemet fixen és biztonságosan kell felszerelni.

Üvegszilánk okozta sérülésveszély.

- ▶ Védje a szűrőfedelelet az ütésektől.
- ▶ Ne hagyja leesni a szűrőfedelelet.
- ▶ A szerelés során használjon védőszemüveget.

A készülék nehéz.

- ▶ A készülék mozgatásához két személyre van szükség.
- ▶ Csak alkalmas segédeszközt használjon.

A készülék nehéz.

- ▶ A készüléket ne építse be közvetlenül gipszkarton lapba vagy hasonló könnyű építőanyagokba.
- ▶ A szakszerű beépítéshez használjon kellően stabil, a szerkezeti adottságoknak és a készülék súlyának megfelelő anyagot.

A készülék elektromos vagy mechanikus szerkezeti egységein történő mindennemű változtatás veszélyes, és hibás működéshez vezethet.

- ▶ Ne hajtson végre változtatásokat a készülék elektromos vagy mechanikus szerkezeti egységein.

A szűrőfedél rezeghet.

- ▶ Lassan nyissa ki a szűrőfedelelet.
- ▶ A szűrőfedelelet kinyitás után tartsa meg, hogy ne himbálózzon.
- ▶ Lassan zárja be a szűrőfedelelet.

Sérülésveszély a zsanérok nyitása és zárása során.

- ▶ Ne nyúljon a zsanérok mozgó részeihez.

⚠ FIGYELMEZTETÉS – Áramütés veszélye!

A készülékben lévő, éles peremű tárgyak megsérthetik a csatlakozókábelt.

- ▶ A csatlakozókábelt ne törje meg vagy csípje be.

A sérült készülék és a sérült hálózati csatlakozóvezeték veszélyes.

- ▶ Soha ne használjon megsérült készüléket.
- ▶ Miközben a készüléket leválasztja az elektromos hálózatról, soha ne a hálózati csatlakozóvezetékét húzza. Mindig a hálózati csatlakozóvezeték dugóját húzza.
- ▶ Ha a készülék vagy a hálózati csatlakozóvezeték megsérült, azonnal húzza ki a hálózati csatlakozóvezeték csatlakozódugóját, vagy kapcsolja le a biztosítékszekrényben lévő biztosítékot.

- ▶ Forduljon a vevőszolgálathoz. → *Oldal 13*

A szakszerűtlen javítás veszélyes.

- ▶ A készüléket csak szakképzett személyek javíthatják.
- ▶ A készülék javításához csak eredeti pótkatrészeket szabad használni.
- ▶ Ha a készülék hálózati csatlakozóvezetéke megsérül, szakképzett személlyel kell kicseréltetni.

A szakszerűtlen beszerelés veszélyes.

- ▶ A készüléket csak az adattáblán megadottak szerint csatlakoztassa és üzemeltesse.
- ▶ A készüléket csak szabályszerűen felszerelt, földelt csatlakozóaljzaton át csatlakoztassa a váltakozó áramú hálózatra.
- ▶ A házi villamos hálózat védővezető-rendszere legyen szabályszerűen beszerelve.
- ▶ A készülék ellátásához soha ne használjon külső kapcsolóberendezést, pl. időkapcsolós órát vagy távvezérlést.
- ▶ Ha a készüléket beépítették, a hálózati csatlakozóvezeték dugójának szabadon hozzáférhetőnek kell lennie. Ha a szabad hozzáférés nem lehetséges, akkor a fix csatlakoztatás során a III. túlfeszültségi osztály követelményeinek megfelelő, minden pólusra vonatkozó leválasztó berendezést kell beszerezni a kialakítási előírásoknak megfelelően.
- ▶ A készülék felállításakor ügyelni kell arra, hogy a hálózati csatlakozóvezeték ne szoruljon be, ne sérüljön meg.

⚠ FIGYELMEZTETÉS – Veszély: mágnesesség!

A készülék állandó mágneseket tartalmaz. Ezek befolyásolhatják az elektronikus implantátumok, pl. szívritmus-szabályozó vagy inzulinpumpa működését.

- ▶ Az elektronikus implantátumot viselő személyeknek legalább 10 cm távolságot kell tartani a készüléktől.

19.5 Általános útmutató

Vegye figyelembe ezeket az általános tudnivalókat a szerelés során.

- Szereléshez figyelembe kell venni a legújabb érvényes építési előírásokat és a helyi áram- és gázszolgáltatók előírásait.
- Az elhasznált levegő elvezetése során figyelembe kell venni a vonatkozó hatósági és törvényi előírásokat, pl. a helyi építésügyi rendeleteket.
- Válasszon könnyen hozzáférhető felszerelési helyet, hogy javítási munkálatok esetén hozzáférjen a készülékhez.
- A készülék felületei érzékenyek. Összeszerelésnél kerülje a sérüléseket.

19.6 Tartsa be az elektromos bekötéssel kapcsolatos útmutatásokat

A készülék biztonságos elektromos csatlakoztatása érdekében tartsa be ezeket az előírásokat.

⚠ FIGYELMEZTETÉS – Áramütés veszélye!

A készülék legyen bármikor leválasztható a hálózatról. A készüléket csak előírászerűen felszerelt védőérintkezős dugaszolóaljzathoz szabad csatlakoztatni.

- ▶ A hálózati csatlakozó és a hálózati csatlakozóvezeték legyen a készülék beszerelése után is szabadon hozzáférhető.
- ▶ Ha ez nem lehetséges, akkor a fix csatlakoztatás során egy, a III. túlfeszültségi osztály követelményeinek megfelelő, minden pólusra vonatkozó leválasztó berendezést kell beszerezni a kialakítási előírásoknak megfelelően.
- ▶ Csak villamossági szakember kivitelezheti a fix csatlakoztatást. Javasoljuk hibaáram-védőkapcsoló (FI-relé) beszerelését a készülékellátás áramkörébe.

A készülékben lévő, éles peremű tárgyak megsérthetik a csatlakozókábelt.

- ▶ A csatlakozókábelt ne törje meg vagy csípje be.
- A csatlakozási adatokat a típusábrán találja. → *Oldal 13*
- A csatlakozóvezeték kb. 1,30 m hosszú.
- Ez a készülék megfelel az EK zavarmentesítési rendelkezéseinek.
- A készülék az 1. érintésvédelmi osztálynak felel meg, ezért a készüléket csak védővezető-csatlakozással használja.
- A felszerelés ideje alatt ne csatlakoztassa a készüléket az áramhoz.
- Ellenőrizze, hogy a beszerelés biztosítja-e az érintésvédelemet.

19.7 Útmutató a beépítési helyzethez

- A készülék felszerelése a konyha falára.
- A további tartozékok beszereléséhez vegye figyelembe az azokhoz mellékelt összeszerelési útmutatót.
- A páraelszívó szélessége feleljen meg legalább a főzőlap szélességének.
- A főzéskor keletkező pára optimális felfogása érdekében a készüléket középpontosan szerelje a főzőlap fölé.

19.8 Útmutató a levegő elvezetéséhez

A készülék gyártója nem vállal szavatosságot a csőszakasza visszavezethető problémák esetén.

- Rövid, egyenes, lehetőség szerint nagy átmérőjű légelvezető csövet használjon.
- A hosszú, egyenetlen légelvezető csövek, a sok könyök és a kis csőátmérő csökkenti az elszívási teljesítményt és megnöveli a ventilátorzajt.
- A légelvezető csőnek nem éghető anyagból kell készülnie.
- A kicsapódó víz visszafolyásának elkerülésére a légelvezető csövet a készüléktől 1°-os lejtéssel kell felszerelni.

19.9 Tudnivalók a légkivezetéses üzemmóddhoz

Légkivezetéses üzemmód esetén visszacsapó szelep beépítése szükséges.

Megjegyzések

- Ha a készülékhez nincs visszacsapó szelep mellékelve, szakkereskedésben szerezzen be visszacsapó szelepet.
- Ha az elszívott levegőt a külső falon át vezeti, teleszkópos fali szellőző használata ajánlott.

19.10 Szerelés

A fal ellenőrzése

1. Ellenőrizze, hogy a mennyezet vízszintes és elegendő teherbírású-e.
A készülék maximális súlya kb. 20 kg.
2. A furatokat a csavar hosszának megfelelően alakítsa ki.
3. Használja a mellékelt csavarokat és tipliket.
A mellékelt csavarok és tiplik tömör falazathoz használhatók. Más konstrukciókhoz (pl. gipszkarton, pórusbeton, Poroton téglá) használjon megfelelő rögzítőanyagot.
4. A beépítéshez használjon kellően stabil, a szerkezeti adottságoknak és a készülék súlyának megfelelő rögzítőanyagot.
5. Ellenőrizze a kivágási területet a további berendezések meglévő kábelezésének szempontjából.

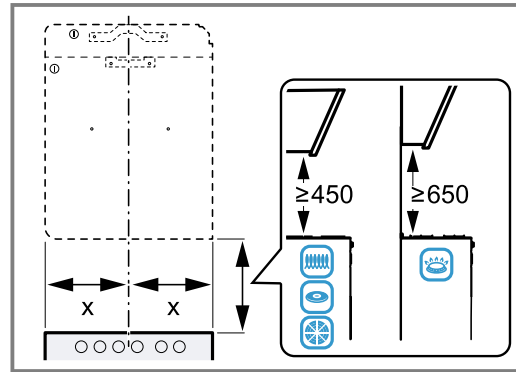
A fal előkészítése

1. Vegye figyelembe a beépítési helyzetre vonatkozó útmutatót. → *Oldal 19*
2. Győződjön meg arról, hogy a furatok környékén nincs villany-, gáz- vagy vízvezeték.
3. Fedje le a főzőfelületet, hogy megvédje a sérülésektől.

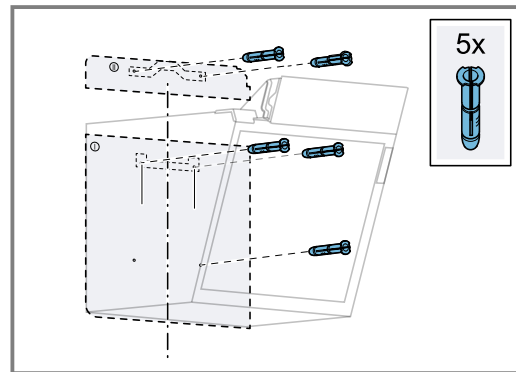
4. Határozza meg a páraelszívó helyzetét, és a készülék alsó élének helyét halványan rajzolja fel a falra.
 - A középpontot a főzőlapból kiindulva határozza meg.
 - Tartsa be a főzőlaphoz viszonyított biztonsági távolságokat.

Azt javasoljuk, úgy szerelje a falra a páraelszívót, hogy az üveglap alsó széle egy vonalban legyen a szomszédos felső szekrény alsó élével.

5. Az egyszerűbb szereléshez helyezze a sablonként szolgáló csomagolódarabot az előrajzolt vonalhoz, és rögzítse.

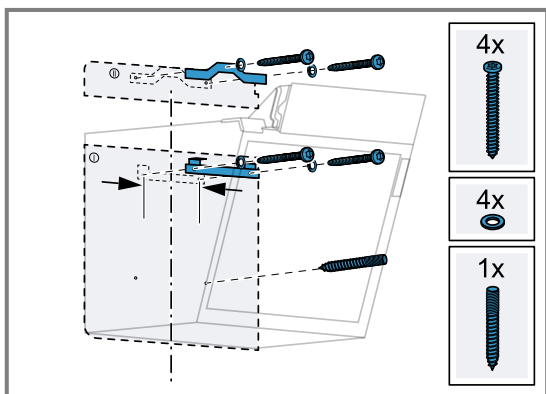


6. Rajzolja be a rögzítőcsavarok helyét.
7. Jelölje meg a biztosítócsavar helyét lehetőleg a jobb oldalon.
8. A kürtő-takarólemez felszereléséhez a sablont el kell vágni a megadott vágási vonal mentén.
9. Helyezze a leválasztott részt a kívánt pozícióba.
Vegye figyelembe a kürtő-takarólap teljes hosszát.
10. A furatokat a csavar hosszának megfelelően alakítsa ki.
11. A tipliket helyezze be a fal síkjába illeszkedően.



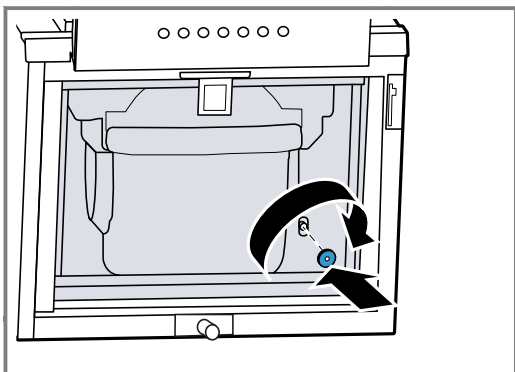
Készülékelfüggesztés felszerelése

1. Csavarozza be a kürtő-takarólemez tartóvasát.
2. A páraelszívóhoz tartozó készülékelfüggesztést igazítsa be és csavarozza be kézzel.
3. Vízmértékkel vízszintezze a készülékelfüggesztést, és csavarozza be.

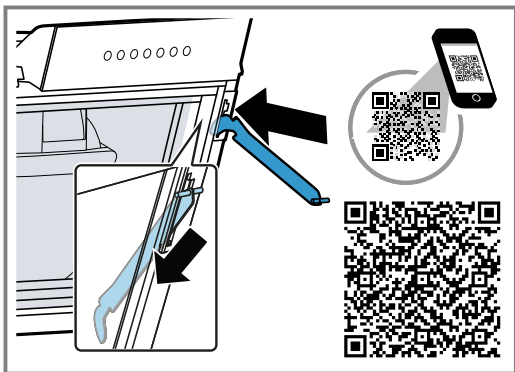


A készülék felszerelése

1. Vegye ki a zsírszűrőket.
Ne hajlítsa meg a zsírszűrőket, hogy elkerülje a sérüléseket.
2. Akassza fel a készüléket.
3. Kézzel csavarja rá a recézett anyát a biztosítócsavarra és kézzel húzza meg.

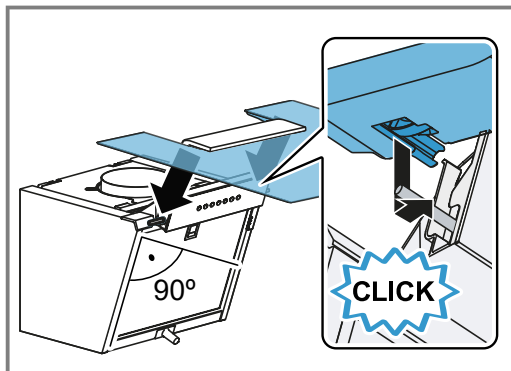


4. Helyezze az üvegtámaszt a nyílásba és ütközésig hajtsa le.

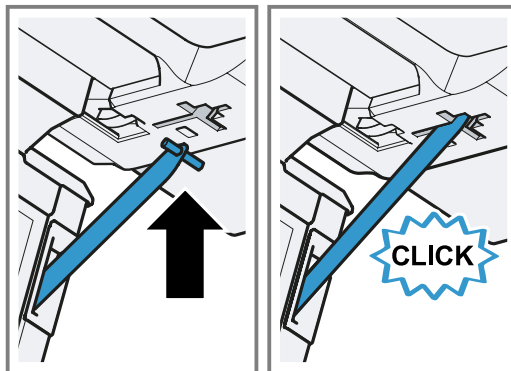


5. Állítsa be az üveglapot a készülékre merőlegesen.

6. Helyezze be az üveglapot a készüléken található nyílásba és pattintsa be.



7. Vezesse be az üvegtámaszt az üveglapon található nyílásba és pattintsa be.



8. Helyezze be a zsírszűrőket.
9. Csatlakoztassa az áramellátást.

Csővezés

Megjegyzés: Alumíniumcső használata esetén a csatlakozási területet előzőleg le kell simítani.

Javasoljuk a 150 mm átmérőjű légkivezető cső használatát.

Ha a csővezeték átmérője 150 mm-nél kisebb, szükség lesz egy külön kapható szűkítőcsomagra.

Távozó levegő csatlakozásának létrehozása (150 mm átmérőjű légkivezető cső)

1. Rögzítse a légkivezető csövet közvetlenül a szellőztető csomagra.
2. Csatlakoztassa a csövet a légkivezetés nyílásához.
3. A csatlakozási helyeket tömítse.

Kürtő-takarólap felszerelése

⚠ FIGYELMEZTETÉS – Sérülésveszély!

A készülék belső részeinek pereme éles lehet.

- ▶ Viseljen védőkesztyűt.

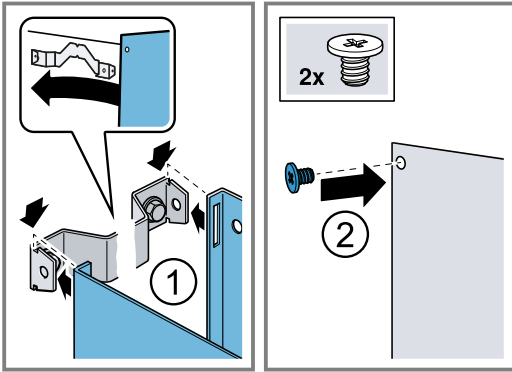
⚠ FIGYELMEZTETÉS – Áramütés veszélye!

A készülékben lévő, éles peremű tárgyak megsérthetik a csatlakozókábelt.

- ▶ A csatlakozókábelt ne törje meg vagy csípje be.

1. A kürtő-takarólap szétválasztásához távolítsa el a ragasztószalagot vagy vegye ki a kürtő-takarólapot a védőcsomagolásból.
2. Mindkét kürtő-takarólapról távolítsa el a védőfóliákat, ha vannak.

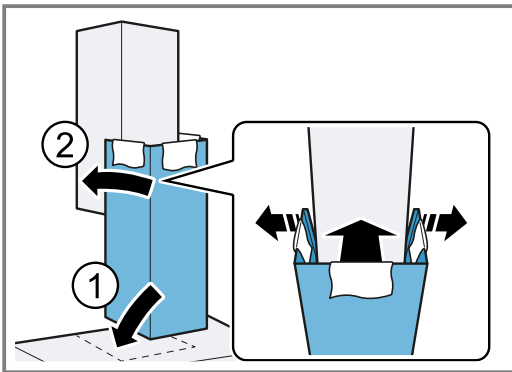
3. A felső kürtő-takarólapot két csavarral csavarozza fel oldalt a tartóvasra.



4. **Megjegyzés:** A karcolások elkerülése érdekében, védelemként helyezzen puha kendőket a külső kürtő-takarólap szélei fölé.

Helyezze fel az alsó kürtő-takarólapot a készülékre és enyhén húzza szét. ①

5. Húzza rá az alsó kürtő takarólapot a felső kürtő-takarólapra.②



6. Óvatosan távolítsa el a kendőket.



Register your product online
neff-home.com

BSH Hausgeräte GmbH
Carl-Wery-Straße 34
81739 München, GERMANY



9001856721
040305
hu

