



**Register** your  
new device on  
MyBosch now and  
get free benefits:  
[bosch-home.com/  
welcome](https://bosch-home.com/welcome)



# Extractor hood

**DWK67FN60**  
**DWK67FN65**

**DWK87FN60**  
**DWK87FN65**

**DWK67FN60B**

**DWK87FN60B**

**DWK67FN20**

[cs]    Návod k obsluze a pokyny k instalaci  
[sk]    Návod na používanie a pokyny na inštaláciu

2  
20

## Další informace naleznete v Digitální uživatelské příručce.



## Obsah

### NÁVOD K OBSLUZE

1	Bezpečnost.....	2
2	Zabránění věcným škodám .....	4
3	Ochrana životního prostředí a úspora.....	5
4	Druhy provozu.....	5
5	Seznámení .....	6
6	Před prvním použitím .....	7
7	Základní ovládání.....	7
8	Přídavné funkce v aplikaci Home Connect <sup>1</sup> .....	7
9	Home Connect .....	8
10	Ovládání digestoře prostřednictvím varné desky.....	9
11	Čištění a ošetřování .....	9
12	Odstranění poruch.....	11
13	Likvidace .....	12
14	Zákaznický servis.....	12
15	Příslušenství.....	12
16	Prohlášení o shodě.....	13
17	Informace o nezávislém a Open Source software .....	13
18	Kontrolní pokyny.....	13
19	NÁVOD K MONTÁŽI .....	13
19.4	Bezpečná montáž.....	15

## 1 Bezpečnost

Dodržujte následující bezpečnostní pokyny.

### 1.1 Všeobecné pokyny

- Pečlivě si přečtěte tento návod.
- Uschovejte návod a také informace o výrobku pro pozdější použití nebo pro následujícího majitele.

- V případě poškození při přepravě spotřebič nepřipojujte.

### 1.2 Použití k určenému účelu

Pouze při odborné vestavbě odpovídající návodu k montáži je zaručené bezpečné používání. Montér odpovídá za správné fungování na místě instalace.

Spotřebič používejte pouze:

- pro odsávání páry vznikající při vaření.
- pro soukromé použití v domácnosti a v uzavřených místnostech domova.
- do maximální nadmořské výšky 4000 m nad mořem.

### 1.3 Omezení okruhu uživatelů

Tento spotřebič mohou používat děti starší 8 let a osoby s omezenými fyzickými, senzorickými nebo duševními schopnostmi nebo s nedostatečnými zkušenostmi a/nebo znalostmi, pokud jsou pod dohledem nebo byly instruovány o bezpečném použití spotřebiče a pochopily z toho vyplývající nebezpečí.

Děti si nesmí se spotřebičem hrát.

Čištění a údržbu nesmí provádět děti. Výjimka: děti starší 15 let a pod dozorem dospělé osoby.

Dětem mladším 8 let zabraňte v přístupu ke spotřebiči a přívodnímu kabelu.

### 1.4 Bezpečné použití

#### VÝSTRAHA – Nebezpečí požáru!

Tuk usazený v tukových filtrech se může vznítit.

- ▶ Spotřebič nikdy nepoužívejte bez tukových filtrů.
- ▶ Tukové filtry pravidelně čistěte.
- ▶ V blízkosti spotřebiče nikdy nepracujte s otevřeným plamenem (např. flambování).
- ▶ Spotřebič instalujte v blízkosti spotřebičů na pevná paliva (např. dřevo nebo uhlí) pouze tehdy, pokud má spotřebič na pevná paliva uzavřený, nesenímelný kryt. Nesmí zde létat jiskry.

<sup>1</sup> Je k dispozici v závislosti na verzi softwaru. Další informace k dostupnosti najdete na webové stránce.

Horký olej a tuk se rychle vznítí.

- ▶ Na horký olej a tuk neustále dohlížejte.
- ▶ Hořící olej nebo tuk nikdy nehaste vodou. Vypněte varnou zónu. Plameny opatrně uduste pokličkou, hasicí dekou nebo podobným předmětem a nechte vychladnout.

Plynové varné zóny bez umístěné nádoby vytvářejí při provozu velký žár. Digestoř umístěná nad nimi se může poškodit nebo vznítit.

- ▶ Plynové varné zóny používejte pouze s umístěnou nádobou.

Při současném provozu několika plynových varných zón vzniká velké teplo. Digestoř umístěná nad nimi se může poškodit nebo vznítit.

- ▶ Plynové varné zóny používejte pouze s umístěnou nádobou.
- ▶ Nastavte nejvyšší stupeň ventilátoru.
- ▶ Dvě plynové varné zóny nikdy nepoužívejte současně s největším plamenem déle než 15 minut. Dvě plynové varné zóny odpovídají velkému hořáku.
- ▶ Velké hořáky s více než 5 kW nikdy nepoužívejte s větším plamenem déle než 15 minut, např. wok.

Tuk usazený v tukových filtrech se může vznítit.

- ▶ Tukové filtry pravidelně čistěte.

### **⚠ VÝSTRAHA – Nebezpečí udušení!**

Děti si mohou obalový materiál přetáhnout přes hlavu nebo se do něj zamotat a udusit se.

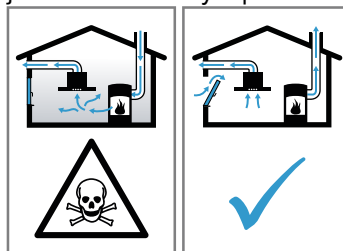
- ▶ Obalový materiál uchovávejte mimo dosah dětí.
- ▶ Nedovolte dětem, aby si hrály s obalovým materiálem.

Děti mohou vdechnout nebo spolknout malé části a udusit se.

- ▶ Malé části uchovávejte mimo dosah dětí.
- ▶ Nedovolte dětem, aby si hrály s malými částmi.

### **⚠ VÝSTRAHA – Nebezpečí otravy!**

Zpět nasáté spaliny mohou způsobit otravu. Otevřené spotřebiče na paliva (např. topné spotřebiče, průtokové ohřívače, bojler) na plyn, olej, dřevo nebo uhlí) odebírají vzduch pro spalování z místnosti, kde jsou nainstalované, a odvádějí spaliny zařízením pro odvod spalin (např. komínem) ven. Ve spojení se zapnutou digestoří se z kuchyně a sousedních místností odebírá vzduch. Bez dostatečného přívodu vzduchu vznikne podtlak. Jedovaté plyny z komína nebo odtahové šachty jsou nasávány zpět do obytných místností.



- ▶ Vždy se postarejte o dostatečný přívod vzduchu, když spotřebič používáte v režimu odvětrávání současně s otevřenými spotřebiči na paliva.
- ▶ Bezpečný provoz je možný pouze tehdy, když podtlak v místnosti, kde je nainstalovaný spotřebič na paliva, nepřekročí 4 Pa (0,04 mbar). Toho lze dosáhnout, když může neuzavíratelnými otvory, např. v dveřích, oknech, ve spojení s ventilační mřížkou s trubicí do zdi pro přívod a odvod vzduchu nebo pomocí jiných technických opatření proudit vzduch potřebný pro spalování. Samotná ventilační mřížka s trubicí do zdi pro přívod a odvod vzduchu nezajišťuje dodržování mezní hodnoty.
- ▶ Každopádně se poradte s kompetentním kominickým mistrem, který může posoudit celkový ventilační systém domu a navrhne vám vhodné opatření pro větrání.
- ▶ Pokud se spotřebič používá výhradně v režimu cirkulace, je provoz možný bez omezení.

Při používání plynového vařiče vznikají v místnosti, kde je nainstalovaný, teplo, vlhkost a spaliny.

- ▶ Při provozu plynového vařiče zapněte digestoř.

### **⚠ VÝSTRAHA – Nebezpečí popálení!**

Přístupné díly jsou při provozu horké.

- ▶ Nikdy se nedotýkejte horkých dílů.
- ▶ Zabraňte přístupu dětem.

Spotřebič se během provozu zahřívá.

- ▶ Před čištěním nechte spotřebič vychladnout.

### **⚠ VÝSTRAHA – Nebezpečí zranění!**

Součásti uvnitř spotřebiče mohou mít ostré hrany.

- ▶ Vnitřní prostor spotřebiče čistěte opatrně. Předměty postavené na spotřebiči mohou spadnout.
- ▶ Na spotřebič nestavte žádné předměty. Změny elektrické nebo mechanické konstrukce jsou nebezpečné a mohou způsobit nesprávnou funkci.
- ▶ Neprovádějte žádné změny elektrické nebo mechanické konstrukce.

Kryt filtru se může kývat.

- ▶ Kryt filtru otevírejte pomalu.
- ▶ Kryt filtru po otevření pevně držte, dokud se nepřestane kývat.
- ▶ Kryt filtru zavírejte pomalu.

Nebezpečí poranění při otevírání a zavírání závěsů.

- ▶ Nesahejte do prostoru pohybu závěsů. Světlo LED osvětlení je velmi pronikavé a může poškodit zrak (riziková skupina 1).
- ▶ Nedívejte se přímo do zapnutého LED světla déle než 100 sekund.

Neodborné opravy jsou nebezpečné.

- ▶ Opravy spotřebiče smí provádět pouze vyškolený odborný personál.
- ▶ Pokud má spotřebič závadu, kontaktujte zákaznický servis.

→ "Zákaznický servis", *Strana 12*

### **⚠ VÝSTRAHA – Nebezpečí: Magnetismus!**

Spotřebič obsahuje trvalé magnety. Tyto magnety mohou ovlivnit elektronické implantáty, např. kardiostimulátory nebo inzulinové dávkovače.

- ▶ Osoby používající elektronické implantáty musí od spotřebiče dodržovat minimální odstup 10 cm.

### **⚠ VÝSTRAHA – Nebezpečí úrazu elektrickým proudem!**

Poškozený spotřebič nebo poškozený síťový kabel je nebezpečný.

- ▶ V žádném případě nepoužívejte poškozený spotřebič.
- ▶ Při odpojování spotřebiče z elektrické sítě nikdy netahejte za síťový kabel. Vždy tahejte za síťovou zástrčku síťového kabelu.
- ▶ Pokud je spotřebič nebo síťový kabel poškozený, ihned odpojte síťovou zástrčku ze zásuvky nebo vypněte pojistku v pojistkové skříňce.
- ▶ Kontaktujte zákaznický servis. → *Strana 12*

Neodborné opravy jsou nebezpečné.

- ▶ Opravy spotřebiče smí provádět pouze odborný personál, který je k tomu vyškolený.
- ▶ K opravě spotřebiče se smí používat pouze originální náhradní díly.
- ▶ V případě poškození síťového kabelu tohoto spotřebiče musí být tento obnoven vyškoleným odborným personálem.

Pronikající vlhkost může způsobit úraz elektrickým proudem.

- ▶ Před čištěním vytáhněte síťovou zástrčku ze zásuvky nebo vypněte pojistku v pojistkové skříňce.
- ▶ Při čištění spotřebiče nepoužívejte parní nebo vysokotlaké čističe.

Pronikající vlhkost může způsobit úraz elektrickým proudem.

- ▶ Nepoužívejte mokré houbové utěrky.

### **⚠ VÝSTRAHA – Nebezpečí výbuchu!**

Silně leptavé alkalické čisticí prostředky nebo čisticí prostředky s vysokým obsahem kyseliny mohou ve spojení s hliníkovými díly v mycím prostoru myčky nádobí způsobit výbuch.

- ▶ Nikdy nepoužívejte silně leptavé alkalické čisticí prostředky nebo čisticí prostředky s vysokým obsahem kyseliny. Zejména nepoužívejte čisticí prostředky z řemeslné nebo průmyslové oblasti ve spojení s hliníkovými díly, jako např. tukovým filtrem digestoří.

---

## **2 Zabránění věcným škodám**

### **POZOR!**

Kondenzovaná voda může způsobit poškození korozí.

- ▶ Abyste zabránili tvorbě kondenzované vody, zapněte spotřebič při vaření.

Pokud vlhkost pronikne do ovládacích prvků, může dojít k poškození.

- ▶ Ovládací prvky nikdy nečistěte mokrým hadrem.

Při nesprávném čištění dojde k poškození povrchů.

- ▶ Dodržujte pokyny pro čištění.
- ▶ Nepoužívejte agresivní nebo abrazivní čisticí prostředky.
- ▶ Plochy z ušlechtilé oceli čistěte pouze ve směru zbroušení.
- ▶ Ovládací prvky nikdy nečistěte čisticím prostředkem na ušlechtilou ocel.

Kondenzovaná voda tekoucí zpět může poškodit spotřebič.

- ▶ Abyste zabránili zpětnému toku kondenzované vody, namontujte odtahovou trubku od spotřebiče se sklonem 1°.

Pokud byste designové prvky namáhali nesprávným způsobem, mohly by se ulomit.

- ▶ Netahejte za designové prvky.
- ▶ Na designové prvky nestavte žádné předměty ani je za ně nezavěšujte.

Poškození povrchu vlivem neodstranění ochranné fólie.

- ▶ Před prvním použitím odstraňte ochrannou fólii ze všech částí spotřebiče.

Lakovaný povrch je náchylný k poškození.

- ▶ Dodržujte pokyny pro čištění.  
→ "Čištění spotřebiče", Strana 9
- ▶ Chraňte lakované povrchy před poškrábáním.

## 3 Ochrana životního prostředí a úspora

### 3.1 Likvidace obalu

Obalový materiál je ekologický a lze ho recyklovat.

- ▶ Jednotlivé složky likvidujte rozdělené podle druhů.

### 3.2 Úspora energie

Při dodržování těchto upozornění spotřebuje Váš spotřebič méně proudu.

Stupeň ventilátoru přizpůsobte intenzitě kuchyňských výparů.

- Nižší stupeň ventilátoru znamená menší spotřebu energie.  
Intenzivní stupeň používejte pouze v případě potřeby.

Při intenzivních kuchyňských výparech včas nastavte vyšší stupeň ventilátoru.

- Pachy se v místnosti méně rozšíří.

Když nepotřebujete osvětlení, vypněte ho.

- Když je osvětlení vypnuté, nespotřebovává energii.

V uvedených intervalech čistěte nebo vyměňujte filtry.

- Zůstane tak zachovaná účinnost filtrů.

Používejte pokličky.

- Zmenší se množství kuchyňských výparů a tvorba kondenzované vody.

Přídavné funkce používejte pouze v případě potřeby.

- Vypnutí přídavných funkcí snižuje spotřebu energie.

## 4 Druhy provozu

Spotřebič můžete používat v režimu odvětrávání nebo v režimu cirkulace.

### 4.1 Režim odvětrávání

Nasávaný vzduch se čistí tukovými filtry a systémem trubek se odvádí ven.



Vzduch se nesmí odvádět do komína, který se používá pro spaliny spotřebičů, které spalují plyn nebo jiná paliva (toto neplatí pro cirkulační spotřebiče).

- Při odvádění vzduchu do kouřovodu nebo komína, který není v provozu, je nutné si opatřit souhlas příslušného kominického mistra.
- Pokud se vzduch odvádí obvodovou zdí, měli byste použít teleskopickou rouru do zdi.



Pro zachycení pachů při režimu cirkulace musíte namontovat pachový filtr. Informace o různých možnostech provozu spotřebiče při režimu cirkulace získáte v našem katalogu nebo ve specializované prodejně. Potřebné příslušenství zakoupíte ve specializované prodejně, u zákaznického servisu nebo v internetovém obchodě.

→ "Příslušenství", Strana 12

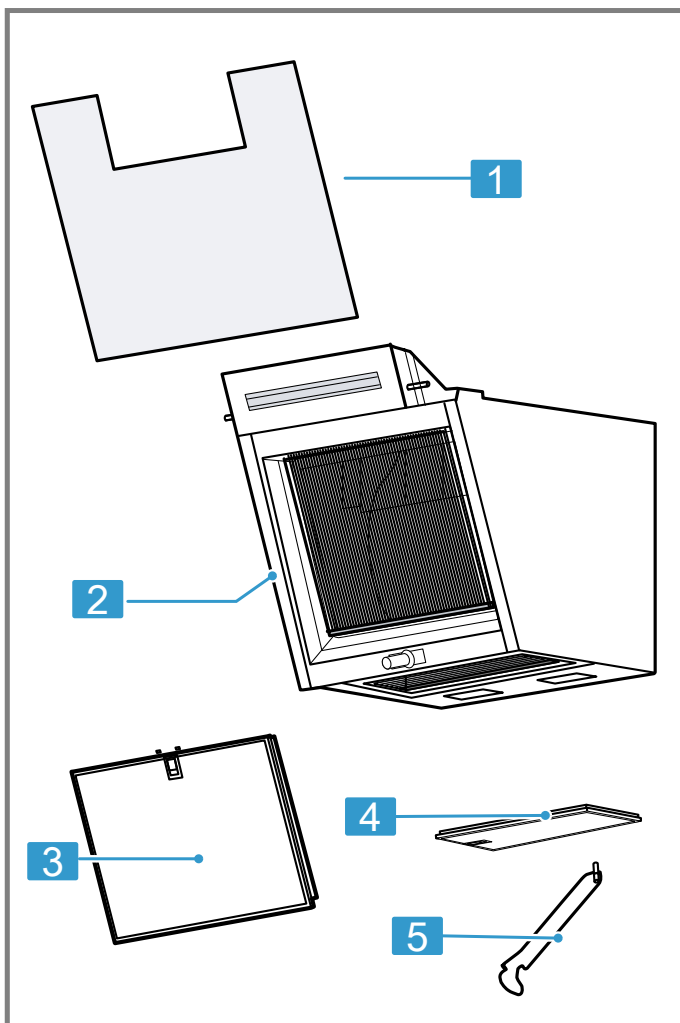
### 4.2 Režim cirkulace

Nasávaný vzduch se čistí tukovými filtry a pachovým filtrem a přivádí se zpět do místnosti.

## 5 Seznámení

### 5.1 Přehled

Zde naleznete přehled součástí vašeho spotřebiče.



- |   |                     |
|---|---------------------|
| 1 | Skleněná tabule     |
| 2 | Spotřebič           |
| 3 | Přední tukový filtr |
| 4 | Dolní tukový filtr  |
| 5 | Skleněná opěrka     |

### 5.2 Ovládací panel

Pomocí ovládacího pole nastavíte všechny funkce vašeho spotřebiče a dostanete informace o provozním stavu.



1

2

3



⏻	Zapnutí nebo vypnutí spotřebiče
---	---------------------------------

1	Zapnutí stupně ventilátoru 1
---	------------------------------

2	Zapnutí stupně ventilátoru 2
---	------------------------------

3	Zapnutí stupně ventilátoru 3
---	------------------------------

⬆	Zapnutí intenzivního stupně
---	-----------------------------

☀	Zapnutí nebo vypnutí osvětlení Nastavení jasu
---	--

📶	Home Connect
---	--------------

## 6 Před prvním použitím

Provedte nastavení pro první uvedení do provozu. Vyčistěte spotřebič a příslušenství.

### 6.1 Nastavení druhu provozu


Spotřebič je standardně nastavený na režim odvětrávání.

**Poznámka:** Pro používání v režimu cirkulace potřebujete další příslušenství.

- ▶ Pokud ho chcete používat v režimu cirkulace, nastavte tento druh provozu.  
→ "Nasycení filtrů", Strana 7

## 7 Základní ovládání

### 7.1 Zapnutí spotřebiče

- ▶ Stiskněte .
- ✓ Spotřebič se spustí na stupeň ventilátoru 2.

### 7.2 Vypnutí spotřebiče


- ▶ Stiskněte .

### 7.3 Nastavení stupně ventilátoru

- ▶ Stiskněte 1, 2 nebo 3.

### 7.4 Zapnutí intenzivního stupně

Když vznikají velmi intenzivní pachy nebo výpary, můžete použít intenzivní stupeň.

- ▶ Pro zapnutí intenzivního stupně stiskněte .
- ✓ Spotřebič se po cca 6 minutách automaticky přepne na stupeň ventilátoru 3.

### 7.5 Vypnutí intenzivního stupně


- ▶ Přepněte zpět na požadovaný stupeň ventilátoru.

### 7.6 Zapnutí osvětlení

Osvětlení můžete zapínat a vypínat nezávisle na ventilátoru.

- ▶ Stiskněte .

### 7.7 Nastavení jasu

- ▶ Držte stisknuté , dokud není nastavený požadovaný jas.

## 8 Přídavné funkce v aplikaci Home Connect <sup>1</sup>

Tyto funkce najdete v aplikaci Home Connect:

### 8.1 Inteligentní ovládání digestoře

Vhodná varná deska a aplikace Home Connect nepřetržitě poskytují údaje o vaření, které spotřebič používá pro automatické nastavení stupně ventilátoru a automatické zapínání a vypínání spotřebiče.

### 8.2 Profil výkonu

V aplikaci Home Connect si můžete nastavit osobní profil výkonu. Můžete zvolit profil výkonu s optimální hlučností nebo s optimálním výkonem.

### 8.3 Nasycení filtrů

Ukazatel nasycení můžete podle použitých filtrů nastavit v aplikaci Home Connect.

### 8.4 Ovládání digestoře prostřednictvím varné desky

Spotřebič můžete spojit s varnou deskou podporující Home Connect a funkce spotřebiče ovládat prostřednictvím varné desky.

### 8.5 Doběh ventilátoru

Při doběhu ventilátoru se odstraní zbývající pachy a vysuší se pachový filtr po vaření.

### 8.6 Intervalové odsávání

Pro pravidelné větrání v kuchyni můžete používat intervalové odsávání. Při intervalovém odsávání se odsávání zapíná a vypíná se zvoleným stupněm a ve zvolený čas.

### 8.7 Hlasové ovládání

Digestoř můžete ovládat hlasem např. pomocí Amazon Alexa.

### 8.8 Nastavení teploty barvy

V aplikaci Home Connect můžete nastavit teplotu barvy světla od studené po teplou.

<sup>1</sup> Je k dispozici v závislosti na verzi softwaru. Další informace k dostupnosti najdete na webové stránce.

## 9 Home Connect

Tento spotřebič může být zapojen do sítě. Pro ovládání funkcí pomocí aplikace Home Connect, přizpůsobení základních nastavení nebo ke kontrole aktuálního provozního stavu spojte svůj spotřebič s mobilním koncovým přístrojem.

Služby Home Connect nejsou dostupné v každé zemi. Dostupnost funkce Home Connect závisí na dostupnosti služeb Home Connect ve vaší zemi. Informace k tomuto viz: [www.home-connect.com](http://www.home-connect.com).

Aplikace Home Connect vás provede celým procesem přihlášení. Při nastavení postupujte podle pokynů v aplikaci Home Connect.

**Tip:** Dodržujte také pokyny uvedené v aplikaci Home Connect.

### Poznámky

- Dodržujte bezpečnostní pokyny uvedené v tomto návodu k použití a zajistěte, aby byly dodrženy i v tom případě, pokud budete spotřebič obsluhovat pomocí aplikace Home Connect.  
→ "Bezpečnost", Strana 2
- Ovládání na spotřebiči má vždy přednost. V této době není možné ovládání pomocí aplikace Home Connect.
- V pohotovostním režimu v síti je spotřeba spotřebiče max. 2 W.

### 9.1 Konfigurace aplikace Home Connect

1. Na mobilním koncovém zařízení nainstalujte aplikaci Home Connect.
2. Spusťte aplikaci Home Connect a nakonfigurujte přístup pro Home Connect.  
Aplikace Home Connect vás provede celým procesem přihlášení.

### 9.2 Nastavení Home Connect

#### Požadavky

- Spotřebič je vypnutý.
  - Máte mobilní koncové zařízení s aktuální verzí operačního systému iOS nebo Android, např. chytrý telefon.
  - Aplikace Home Connect je na mobilním koncovém zařízení připravená.
  - Spotřebič má na místě instalace příjem domácí sítě WLAN (Wi-Fi).
  - Mobilní koncové zařízení a spotřebič jsou v dosahu signálu wifi domácí sítě.
1. Otevřete aplikaci Home Connect a načtete QR kód.



2. Postupujte podle pokynů v aplikaci Home Connect.

### 9.3 Zrušení spojení

- ▶ Pro zrušení uložených spojení s domácí sítí a návrat na Home Connect dvakrát dlouze stiskněte .

### 9.4 Aktualizace softwaru

Pomocí funkce aktualizace softwaru se aktualizuje software spotřebiče, např. kvůli optimalizaci, odstraňování potíží, pro bezpečnostní aktualizace a další funkce a služby.

Předpokladem je, že jste zaregistrovaný uživatel Home Connect, máte na svém mobilním koncovém zařízení nainstalovanou aplikaci a jste připojeni k serveru Home Connect.

Jakmile je k dispozici aktualizace softwaru, budete o tom informováni aplikací Home Connect a pomocí aplikace můžete spustit aktualizaci softwaru. Po úspěšném stažení můžete spustit instalaci pomocí aplikace Home Connect, pokud jste v domácí WLAN síti (Wi-Fi). Aplikace Home Connect vás bude informovat o úspěšné instalaci.

#### Poznámky

- Aktualizace softwaru se skládá ze dvou kroků.
  - Jako první krok se provede stažení.
  - Jako druhý krok se provede instalace do spotřebiče.
- Během stahování můžete spotřebič dále používat. V závislosti na osobním nastavení v aplikaci je možné aktualizaci softwaru stahovat také automaticky.
- Instalace trvá několik minut. Během instalace nemůžete spotřebič používat.
- V případě bezpečnostních aktualizací doporučujeme pokud možno rychlé provedení instalace.

### 9.5 Vzdálená diagnostika

Zákaznický servis může získat k vašemu spotřebiči přístup prostřednictvím vzdálené diagnostiky, pokud se na zákaznický servis obrátíte s příslušným přáním, pokud je váš spotřebič spojený se serverem Home Connect a v zemi, ve které spotřebič používáte, je vzdálená diagnostika k dispozici.

**Tip:** Další informace a rovněž informace k dostupnosti vzdálené diagnostiky ve vaší zemi najdete na lokálních webových stránkách v oblasti pro servis/podporu: [www.home-connect.com](http://www.home-connect.com).

### 9.6 Ochrana údajů

Dodržujte pokyny týkající se ochrany údajů.

Při prvním připojení vašeho spotřebiče k domácí síti spojené s internetem přeneše váš spotřebič níže uvedené kategorie údajů na server Home Connect (první registrace):

- Jednoznačná identifikace spotřebiče (sestavující z kódů spotřebiče a adresy MAC vestavěného komunikačního modulu Wi-Fi).
- Bezpečnostní certifikát komunikačního modulu Wi-Fi (pro informačně-technické jištění spojení).
- Aktuální verze softwaru a hardwaru vašeho domácího spotřebiče.



- Stav případného předchozího resetování na nastavení z výroby.

Tato první registrace připraví použití funkcí Home Connect a je poprvé potřebná teprve v okamžiku, kdy chcete poprvé funkcím Home Connect používat.

**Poznámka:** Dbejte na to, že funkce Home Connect je možné používat jen ve spojení s aplikací Home Connect. Informace o ochraně údajů si můžete vyvolat v aplikaci Home Connect.

## 10 Ovládání digestoře prostřednictvím varné desky

Spotřebič můžete spojit s vhodnou varnou deskou a funkce spotřebiče tak ovládat prostřednictvím varné desky.

Pokud varná deska a digestoř podporuje Home Connect, spojte spotřebiče v aplikaci Home Connect. Spojte oba spotřebiče pomocí Home Connect a postupujte podle pokynů v aplikaci.

### Poznámky

- Dodržujte bezpečnostní pokyny uvedené v návodu k použití spotřebiče a zajistěte, aby byly dodrženy i v tom případě, pokud budete spotřebič obsluhovat pomocí ovládání digestoře na varné desce.
- Ovládání na spotřebiči má vždy přednost. V této chvíli není možná obsluha pomocí ovládání digestoře na varné desce.
- Spojení s digestoří můžete vytvořit pouze pomocí aplikace Home Connect. Jiné způsoby spojení nejsou podporovány.

## 11 Čistění a ošetřování

Aby váš spotřebič zůstal dlouho funkční, pečlivě ho čistěte a ošetřujte.

### 11.1 Čisticí prostředky

Vhodné čisticí prostředky zakoupíte u zákaznického servisu nebo v internetovém obchodě.

#### **⚠ VÝSTRAHA – Nebezpečí úrazu elektrickým proudem!**

Pronikající vlhkost může způsobit úraz elektrickým proudem.

- ▶ Před čišťením vytáhněte síťovou zástrčku ze zásuvky nebo vypněte pojistku v pojistkové skříňce.
- ▶ Při čištění spotřebiče nepoužívejte parní nebo vysokotlaké čističe.

#### **⚠ VÝSTRAHA – Nebezpečí popálení!**

Spotřebič se během provozu zahřívá.

- ▶ Před čištěním nechte spotřebič vychladnout.

#### **POZOR!**

Nevhodné čisticí prostředky mohou poškodit povrchy spotřebiče.

- ▶ Nepoužívejte agresivní nebo abrazivní čisticí prostředky.
- ▶ Nepoužívejte čisticí prostředky s vysokým obsahem alkoholu.
- ▶ Nepoužívejte tvrdé drátěnky nebo houbičky.
- ▶ Čisticí prostředky na sklo, škrabku na sklo nebo ošetřovací prostředky na ušlechtilou ocel používejte pouze tehdy, pokud jsou v návodu na čištění doporučené pro příslušnou část.
- ▶ Houbové utěrky před použitím důkladně propláchněte.

### 11.2 Čistění spotřebiče

Spotřebič čistěte popsáním způsobem, aby nedošlo k poškození různých částí a povrchů nesprávným čištěním nebo nevhodnými čisticími prostředky.

#### **⚠ VÝSTRAHA – Nebezpečí výbuchu!**

Silně leptavé alkalické čisticí prostředky nebo čisticí prostředky s vysokým obsahem kyseliny mohou ve spojení s hliníkovými díly v mycím prostoru myčky nádob způsobit výbuch.

- ▶ Nikdy nepoužívejte silně leptavé alkalické čisticí prostředky nebo čisticí prostředky s vysokým obsahem kyseliny. Zejména nepoužívejte čisticí prostředky z řemeslné nebo průmyslové oblasti ve spojení s hliníkovými díly, jako např. tukovým filtrem digestoří.

#### **⚠ VÝSTRAHA – Nebezpečí úrazu elektrickým proudem!**

Pronikající vlhkost může způsobit úraz elektrickým proudem.

- ▶ Před čištěním vytáhněte síťovou zástrčku ze zásuvky nebo vypněte pojistku v pojistkové skříňce.
- ▶ Při čištění spotřebiče nepoužívejte parní nebo vysokotlaké čističe.

#### **⚠ VÝSTRAHA – Nebezpečí popálení!**

Spotřebič se během provozu zahřívá.

- ▶ Před čištěním nechte spotřebič vychladnout.

#### **⚠ VÝSTRAHA – Nebezpečí zranění!**

Součásti uvnitř spotřebiče mohou mít ostré hrany.

- ▶ Vnitřní prostor spotřebiče čistěte opatrně. Když spotřebič během čištění jiná osoba ovládá pomocí aplikace Home Connect, hrozí zvýšené riziko poranění.

- ▶ Před čištěním odpojte spotřebič od aplikace Home Connect.  
→ "Zrušení spojení", *Strana 8*

1. Řiďte se informacemi k čisticím prostředkům.  
→ "Čisticí prostředky", *Strana 9*
2. V závislosti na povrchu čistěte následujícím způsobem:

- Plochy z ušlechtilé oceli čistíte houbovou utěrkou a horkým mycím roztokem ve směru broušení.
- Lakované povrchy čistíte houbovou utěrkou a horkým mycím roztokem.
- Hliník čistíte měkkým hadrem a čisticím prostředkem na sklo.
- Plast čistíte měkkým hadrem a čisticím prostředkem na sklo.
- Sklo čistíte měkkým hadrem a čisticím prostředkem na sklo.

3. Osušte měkkým hadrem.

4. Na plochy z ušlechtilé oceli naneste ve slabé vrstvě měkkým hadrem ošetřovací prostředek na ušlechtilou ocel.

Ošetřovací prostředek na ušlechtilou ocel zakoupíte u zákaznického servisu nebo v internetovém obchodě.

### 11.3 Čistění ovládacích prvků a osvětlení

#### **⚠ VÝSTRAHA – Nebezpečí úrazu elektrickým proudem!**

Pronikající vlhkost může způsobit úraz elektrickým proudem.

► Nepoužívejte mokré houbové utěrky.

1. Řiďte se informacemi k čisticím prostředkům.  
→ "Čisticí prostředky", Strana 9
2. Vyčistěte vlhkou houbovou utěrkou a horkým mycím roztokem.
3. Osušte měkkým hadrem.

### 11.4 Čistění magnetických držáků

1. Řiďte se informacemi k čisticím prostředkům.  
→ "Čisticí prostředky", Strana 9
2. Vyčistěte vlhkou houbovou utěrkou a horkým mycím roztokem.
3. Osušte měkkým hadrem.

### 11.5 Demontáž tukového filtru

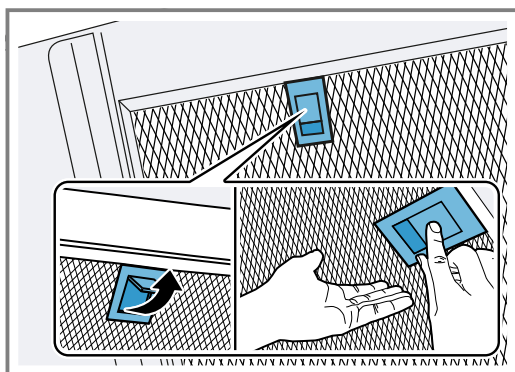
1. Oběma rukama úplně otevřete skleněnou tabuli tak, aby skleněná opěrka zaskočila.

#### **POZOR!**

Padající tukové filtry mohou poškodit varnou desku, která je pod nimi.

► Tukový filtr uchopte zespoda rukou.

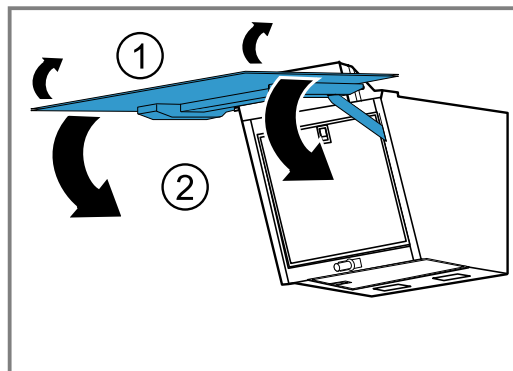
Uvolněte aretaci na tukovém filtru a tukový filtr vyklepte dolů.



3. Vyměňte tukové filtry z držáků.

Abyste zabránili kapání tuku dolů, držte tukové filtry vodorovně.

4. Oběma rukama mírně nazdvihněte skleněnou tabuli a úplně ji zavřete.



### 11.6 Ruční čistění tukových filtrů

Tukové filtry filtrují tuk z kuchyňských výparů.

Pravidelným čištěním tukových filtrů zabezpečíte vysokou míru filtrování tuků. Doporučujeme tukové filtry čistit každé dva měsíce.

#### **⚠ VÝSTRAHA – Nebezpečí požáru!**

Tuk usazený v tukových filtrech se může vznítit.

► Tukové filtry pravidelně čistěte.

**Požadavek:** Tukové filtry jsou demontované.

→ "Demontáž tukového filtru", Strana 10

1. Řiďte se informacemi k čisticím prostředkům.  
→ "Čisticí prostředky", Strana 9
2. Tukové filtry namočte do horkého mycího roztoku. Na úporné nečistoty použijte speciální prostředek na rozpouštění tuků. Prostředek na rozpouštění tuků zakoupíte u zákaznického servisu nebo v internetovém obchodě.
3. Tukové filtry vyčistěte kartáčkem.
4. Tukové filtry důkladně opláchněte.
5. Tukové filtry nechte okapat.

### 11.7 Čistění tukových filtrů v myčce nádobí

Tukové filtry filtrují tuk z kuchyňských výparů.

Pravidelným čištěním tukových filtrů zabezpečíte vysokou míru filtrování tuků. Doporučujeme tukové filtry čistit každé dva měsíce.

#### **⚠ VÝSTRAHA – Nebezpečí požáru!**

Tuk usazený v tukových filtrech se může vznítit.

► Tukové filtry pravidelně čistěte.

#### **POZOR!**

Tukové filtry se mohou přiskřípnutím v myčce nádobí poškodit.

► Dbejte na to, abyste tukové filtry nepřiskřípli.

**Poznámka:** Při čištění tukových filtrů v myčce nádobí může dojít k mírné změně barvy. Změny barvy nemají žádný vliv na funkci tukových filtrů.

**Požadavek:** Tukové filtry jsou demontované.

→ "Demontáž tukového filtru", Strana 10

1. Řiďte se informacemi k čisticím prostředkům.  
→ "Čisticí prostředky", Strana 9
2. Tukové filtry postavte volně do myčky nádobí. Silně znečištěné tukové filtry nemyjte společně s nádobím.

Na úporné nečistoty použijte speciální prostředek na rozpouštění tuků. Prostředek na rozpouštění tuků zakoupíte u zákaznického servisu nebo v internetovém obchodě.

3. Spusťte myčku nádobí.  
Teplotu nastavte na maximálně 70 °C.
4. Tukové filtry nechte okapat.

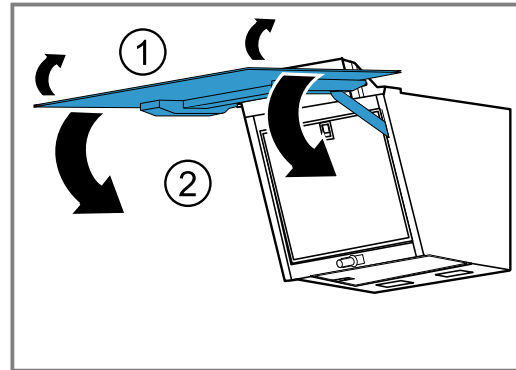
## 11.8 Montáž tukových filtrů

### POZOR!

Padající tukové filtry mohou poškodit varnou desku, která je pod nimi.

- ▶ Tukový filtr uchopte zespoda rukou.
1. Oběma rukama úplně otevřete skleněnou tabuli tak, aby skleněná opěrka zaskočila.
  2. Nasadíte tukové filtry.

3. Tukové filtry přiklopte nahoru a nechte zaskočit zajištění.
4. Zajistěte, aby zajištění zaskočila.
5. Oběma rukama mírně nazdvihněte skleněnou tabuli a úplně ji zavřete.



## 12 Odstranění poruch

Menší poruchy vašeho přístroje můžete odstranit vlastními silami. Před kontaktováním zákaznické služby využijte informací o odstraňování poruch. Vyvarujete se tak zbytečných nákladů.

### ⚠ VÝSTRAHA – Nebezpečí zranění!

Neodborné opravy jsou nebezpečné.

- ▶ Opravy spotřebiče smí provádět pouze vyškolený odborný personál.
- ▶ Pokud má spotřebič závadu, kontaktujte zákaznický servis.  
→ "Zákaznický servis", Strana 12

### ⚠ VÝSTRAHA – Nebezpečí úrazu elektrickým proudem!

Neodborné opravy jsou nebezpečné.

- ▶ Opravy spotřebiče smí provádět pouze odborný personál, který je k tomu vyškolený.
- ▶ K opravě spotřebiče se smí používat pouze originální náhradní díly.
- ▶ V případě poškození síťového kabelu tohoto spotřebiče musí být tento obnoven vyškoleným odborným personálem.

### 12.1 Poruchy funkce

Závada	Příčina a řešení závady
Spotřebič nepracuje.	Není zapojená zástrčka síťového kabelu. ▶ Připojte spotřebič k el. síti.
	Zareagovala pojistka v pojistkové skříňce. ▶ Zkontrolujte pojistku v pojistkové skříňce.
	Výpadek napájení. ▶ Zkontrolujte, zda v místnosti funguje osvětlení místnosti nebo jiné přístroje.
Nefunguje LED osvětlení.	Možné jsou různé příčiny. ▶ Vadné LED osvětlení smí vyměňovat pouze výrobce, jeho zákaznický servis nebo odborník s koncesí (elektrikář). ▶ Kontaktujte → "Zákaznický servis", Strana 12.
Nefunguje osvětlení tlačítek.	Možné jsou různé příčiny. ▶ Kontaktujte → "Zákaznický servis", Strana 12.
Home Connect nefunguje správně.	Možné jsou různé příčiny. ▶ Přejděte na <a href="http://www.home-connect.com">www.home-connect.com</a> .
Ovládání digestoře prostřednictvím varné desky nefunguje správně.	Případně je nutné provést změny v nastaveních. ▶ Přečtěte si návod k použití varné desky. ▶ Přejděte na <a href="http://www.home-connect.com">www.home-connect.com</a> .

Závada	Příčina a řešení závady
Spotřebič nereaguje.	Příp. je nutné nové spuštění. <ul style="list-style-type: none"> <li>▶ Stiskněte nejméně 10 sekund ☹ a ☺.</li> <li>✓ Všechna tlačítka blikají.</li> <li>✓ Provádí se nové spuštění.</li> </ul>
Nové spuštění nefunguje.	Možné jsou různé příčiny. <ol style="list-style-type: none"> <li>1. Odpojte spotřebič od elektrické sítě.  <ul style="list-style-type: none"> <li>- Vytáhněte síťovou zástrčku ze zásuvky nebo vypněte pojistku v pojistkové skříni.</li> </ul> </li> <li>2. Po cca 2 minutách spotřebič opět připojte.</li> </ol> <ul style="list-style-type: none"> <li>✓ Několik minut může trvat, než budou všechny funkce k dispozici.</li> </ul>
Objevení obecných funkčních poruch.	Příp. je nutná aktualizace softwaru. <ul style="list-style-type: none"> <li>▶ Proveďte aktualizace softwaru  → "Aktualizace softwaru", Strana 8</li> </ul>

## 13 Likvidace

### 13.1 Likvidace starého spotřebiče

Díky ekologické likvidaci je možné opětovné použití cenných surovin.

1. Vytáhněte síťovou zástrčku síťového kabelu ze zásuvky.
2. Odpojte síťový kabel.
3. Spotřebič ekologicky zlikvidujte.  
Informace o aktuálních možnostech likvidace obdržíte u specializovaného prodejce nebo na obecním nebo městském úřadu.



Tento spotřebič je označen v souladu s evropskou směrnicí 2012/19/EU o nakládání s použitými elektrickými a elektronickými zařízeními (waste electrical and electronic equipment - WEEE).

Tato směrnice stanoví jednotný evropský (EU) rámec pro zpětný odběr a recyklování použitých zařízení.

## 14 Zákaznický servis

Originální náhradní díly relevantní pro funkčnost podle příslušného nařízení ekodesign obdržíte u našeho zákaznického servisu po dobu min. 10 let od uvedení vašeho spotřebiče na trh v Evropském hospodářském prostoru.

**Poznámka:** Využití zákaznického servisu je v rámci záručních podmínek výrobce bezplatné.

Podrobné informace o záruční době a záručních podmínkách ve vaší zemi obdržíte u svého zákaznického servisu, svého prodejce nebo na našich internetových stránkách.

Při kontaktování zákaznického servisu potřebujete označení produktu (E-č.), výrobní číslo (FD) a identifikační číslo (Z-č.) vašeho spotřebiče.

Kontaktní údaje zákaznického servisu viz příložený seznam servisních služeb nebo naše webová stránka.

### 14.1 Označení produktu (E-č.), výrobní číslo (FD) a identifikační číslo (Z-č.)

Označení produktu (E-č.), výrobní číslo (FD) identifikační číslo (Z-č.) je uvedeno na typovém štítku spotřebiče.

V závislosti na modelu se typový štítek nachází:

- uvnitř spotřebiče (demontujte tukový filtr).
- na horní straně spotřebiče.

Pro rychlé nalezení údajů vašeho spotřebiče a telefonního čísla zákaznického servisu si můžete údaje poznačit.

## 15 Příslušenství

Příslušenství lze zakoupit u zákaznické služby, ve specializované prodejně nebo na internetu. Používejte pouze originální příslušenství, toto je přesně přizpůsobeno vašemu spotřebiči.

Příslušenství je specifické podle zařízení. Při nákupu uveďte prosím vždy přesné označení (E-č.) vašeho spotřebiče. → Strana 12

Které příslušenství je pro váš spotřebič k dispozici viz náš katalog, Online-Shop nebo zákaznický servis.  
[www.bosch-home.com](http://www.bosch-home.com)

Příslušenství	Objednací číslo
Pachový filtr Clean Air Plus – náhradní	DWZ1KK1B6
Sada pro cirkulaci vzduchu Clean Air Plus	DWZ1KK1I6
Souprava pro cirkulaci vzduchu Clean Air Plus – bez komínku	DWZ1KK1V6

## 16 Prohlášení o shodě

Společnost BSH Hausgeräte GmbH tímto prohlašuje, že spotřebič s funkcí Home Connect splňuje základní požadavky a ostatní příslušná ustanovení směrnice 2014/53/EU.

Podrobné RED prohlášení o shodě naleznete na internetové stránce [www.bosch-home.com](http://www.bosch-home.com) na stránce vašeho spotřebiče mezi doplňujícími dokumenty.



Pásmo 2,4 GHz-(2 400–2 483,5 MHz): max. 100 mW  
Pásmo 5 GHz (5150–5350 MHz + 5470–5725 MHz): max. 150 mW



BE	BG	CZ	DK	DE	EE	IE	EL	ES
FR	HR	IT	CY	LI	LV	LT	LU	HU
MT	NL	AT	PL	PT	RO	SI	SK	FI
SE	NO	CH	TR	IS	UK (NI)			

5 GHz WLAN (Wi-Fi): pouze pro použití ve vnitřních prostorech.

AL	BA	MD	ME	MK	RS	UK	UA
----	----	----	----	----	----	----	----

5 GHz WLAN (Wi-Fi): pouze pro použití ve vnitřních prostorech.

## 17 Informace o nezávislém a Open Source software

Tento výrobek obsahuje softwarové komponenty, které jsou ze strany vlastníka autorských práv licencovány jako nezávislé nebo Open Source software.

Příslušné licenční informace jsou uloženy ve spotřebiči. Přístup k příslušným licenčním informacím je možný také pomocí aplikace Home Connect: „Profil -> Právní upozornění -> Licenční informace“.<sup>1</sup> Licenční informace si můžete stáhnout také na stránce značkového výrobku. (Na webové stránce výrobku vyhledejte model svého spotřebiče a další dokumentaci.) Alternativně si

můžete příslušné informace vyžádat na adrese [ossrequest@bshg.com](mailto:ossrequest@bshg.com) nebo BSH Hausgeräte GmbH, Carl-Wery-Str. 34, D-81739 München.

Zdrojový kód bude poskytnut na vyžádání.

Vaši žádost odešlete na adresu [ossrequest@bshg.com](mailto:ossrequest@bshg.com) nebo BSH Hausgeräte GmbH, Carl-Wery-Str. 34, D-81739 München.

Předmět: „OSSREQUEST“

Náklady na vyřízení vaší žádosti vám budou fakturovány. Tato nabídka je platná tři roky od data zakoupení resp. min. po dobu, kdy nabízíme support a náhradní díly pro příslušný spotřebič.

## 18 Kontrolní pokyny

Tyto pokyny byly vytvořeny za účelem usnadnění testování spotřebiče.

- Měřeno podle EN 61591.
- Spotřebič se používá ve stavu při dodání.

- Pro otestování uvedených vlastností spotřebiče byla použita mezipoloha skleněného čela.
- Dbejte na to, aby se filtry během měření (v důsledku změn délky spotřebiče vůči instalační poloze) neposunuly.

## 19 Návod k montáži

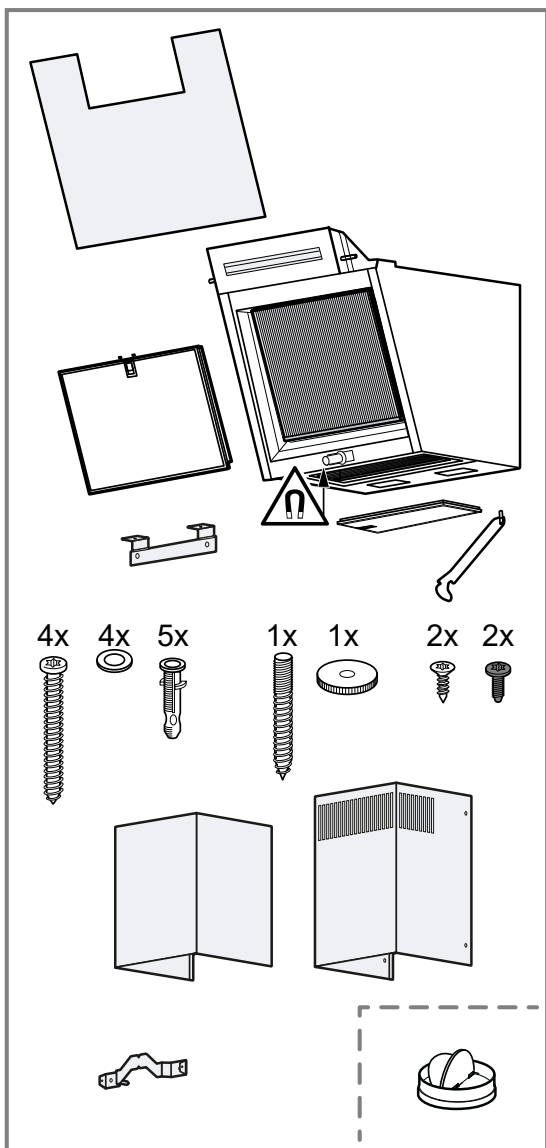
Při montáži spotřebiče se řiďte těmito informacemi.



<sup>1</sup> V závislosti na vybavení spotřebiče

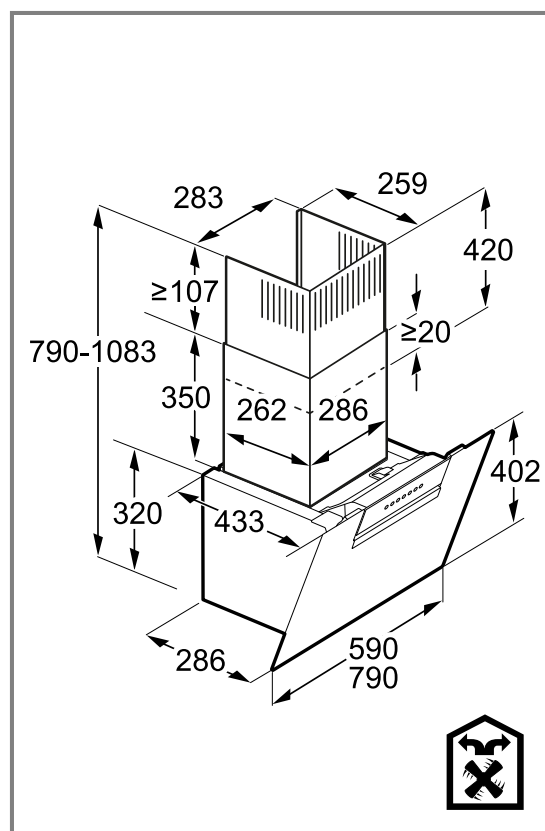
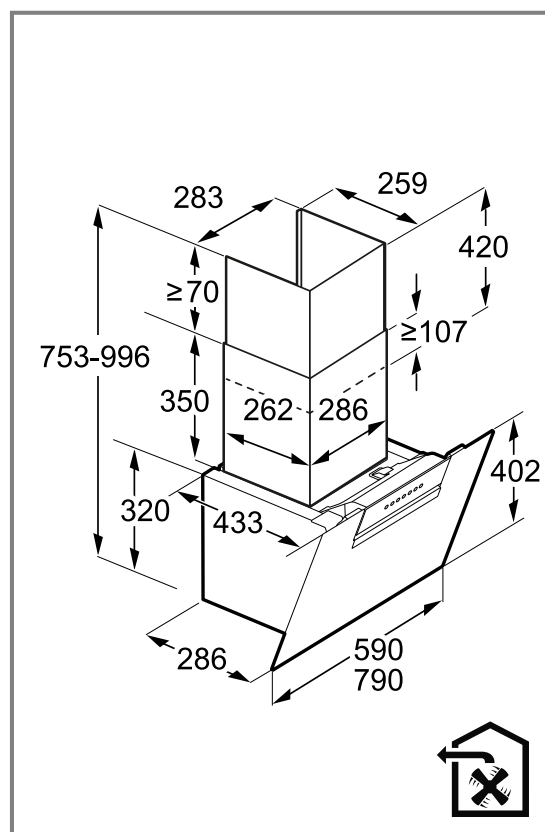
## 19.1 Rozsah dodávky

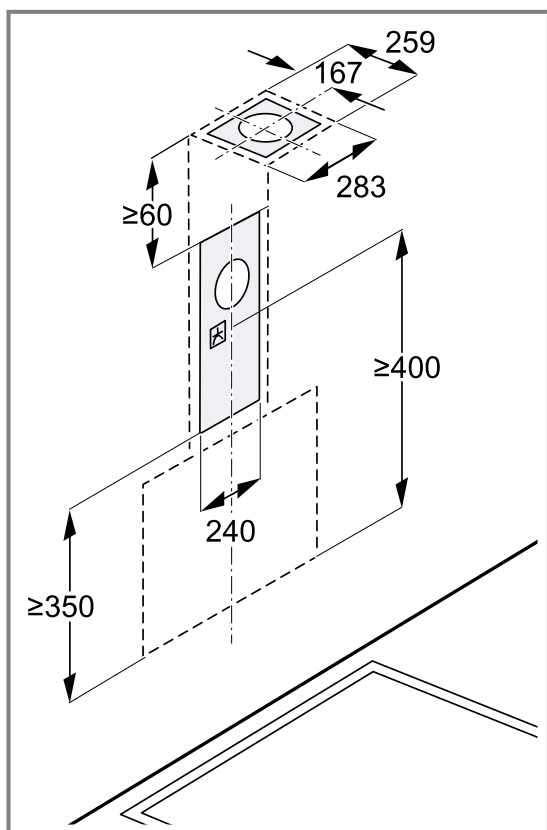
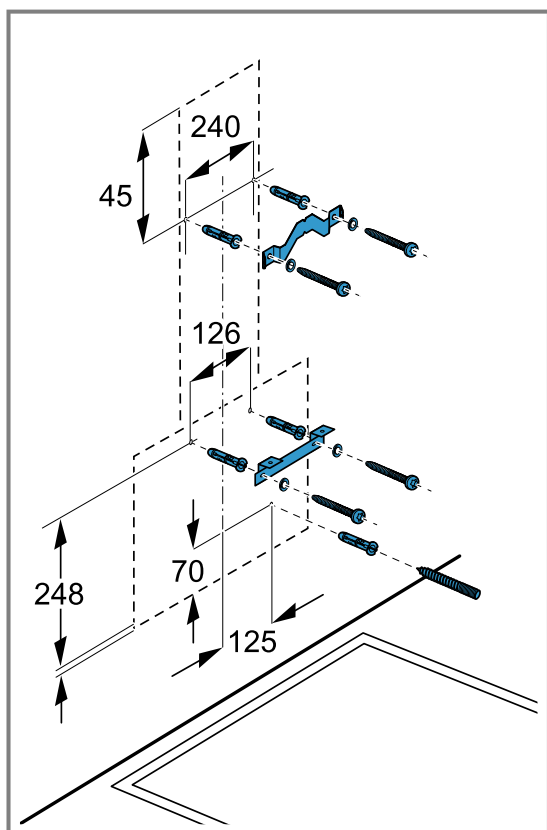
Po vybalení zkontrolujte všechny díly na poškození vzniklá při přepravě a jejich kompletnost.



## 19.2 Rozměry spotřebiče

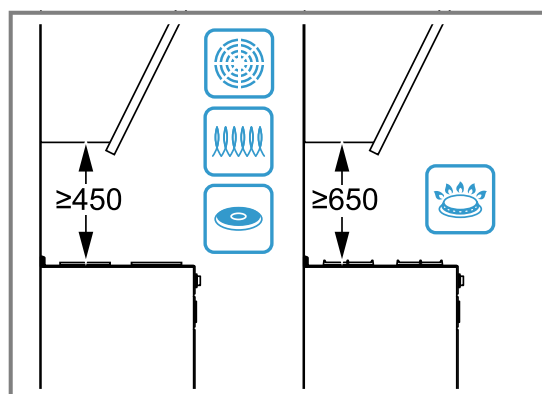
Zde najdete rozměry spotřebiče





### 19.3 Bezpečnostní vzdálenosti

Dodržujte bezpečnostní vzdálenosti spotřebiče.

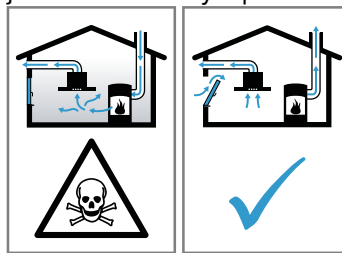


### ⚠ 19.4 Bezpečná montáž

Při montáži spotřebiče dodržujte tyto bezpečnostní pokyny.

#### ⚠ VÝSTRAHA – Nebezpečí otravy!

Zpět nasáté spaliny mohou způsobit otravu. Otevřené spotřebiče na paliva (např. topné spotřebiče, průtokové ohřívače, bojler na plyn, olej, dřevo nebo uhlí) odebírají vzduch pro spalování z místnosti, kde jsou nainstalované, a odvádějí spaliny zařízením pro odvod spalin (např. komínem) ven. Ve spojení se zapnutou digestoří se z kuchyně a sousedních místností odebírá vzduch. Bez dostatečného přívodu vzduchu vznikne podtlak. Jedovaté plyny z komína nebo odtahové šachty jsou nasávány zpět do obytných místností.



- ▶ Vždy se postarejte o dostatečný přívod vzduchu, když spotřebič používáte v režimu odvětrávání současně s otevřenými spotřebiči na paliva.
- ▶ Bezpečný provoz je možný pouze tehdy, když podtlak v místnosti, kde je nainstalovaný spotřebič na paliva, nepřekročí 4 Pa (0,04 mbar). Toho lze dosáhnout, když může neuzavíratelnými otvory, např. v dveřích, oknech, ve spojení s ventilační mřížkou s trubicí do zdi pro přívod a odvod vzduchu nebo pomocí jiných technických opatření proudit vzduch potřebný pro spalování. Samotná ventilační mřížka

s trubicí do zdi pro přívod a odvod vzduchu nezajišťuje dodržování mezní hodnoty.

- ▶ Každopádně se poraďte s kompetentním kominickým mistrem, který může posoudit celkový ventilační systém domu a navrhne vám vhodné opatření pro větrání.
- ▶ Pokud se spotřebič používá výhradně v režimu cirkulace, je provoz možný bez omezení.

Zpět nasáté spaliny mohou způsobit otravu.

- ▶ Pokud je digestoř nainstalovaná s otevřeným spotřebičem paliv, musí se přívod proudu k digestoři opatřit vhodným bezpečnostním vypínáním.

Zpět nasáté spaliny mohou způsobit otravu.

- ▶ Odpadní vzduch neodvádějte do kouřovodu nebo komína, který je v provozu.
- ▶ Odpadní vzduch neodvádějte do šachty, která slouží k odvětrávání prostorů, ve kterých jsou nainstalované spotřebiče paliv.
- ▶ Při odvádění vzduchu do kouřovodu nebo komína, který není v provozu, je nutné si opatřit souhlas příslušného kominického mistra.

### **⚠ VÝSTRAHA – Nebezpečí udušení!**

Děti si mohou obalový materiál přetáhnout přes hlavu nebo se do něj zamotat a udusit se.

- ▶ Obalový materiál uchovávejte mimo dosah dětí.
- ▶ Nedovolte dětem, aby si hrály s obalovým materiálem.

### **⚠ VÝSTRAHA – Nebezpečí požáru!**

Tuk usazený v tukovém filtru se může vznítit.

- ▶ V blízkosti spotřebiče nikdy nepracujte s otevřeným plamenem (např. flambování).
- ▶ Spotřebič instalujte v blízkosti spotřebičů na pevná paliva (např. dřevo nebo uhlí) pouze tehdy, pokud se zde nachází uzavřený, nesnímatelný kryt. Nesmí zde létat jiskry.
- ▶ Aby se zabránilo nahromadění tepla, musí být dodrženy předepsané bezpečnostní vzdálenosti.
- ▶ Řiďte se údaji pro svůj sporák. Pokud je v pokynech pro instalaci sporáku požadována jiná vzdálenost, vždy dodržte větší vzdálenost. Pokud používáte současně plynové a elektrické varné zóny, platí největší uvedená vzdálenost.
- ▶ Spotřebič smí být nainstalovaný pouze na jedné straně hned vedle vysoké skříňky,

horní skříňky nebo stěny. Vzdálenost od vysoké skříňky, horní skříňky nebo od stěny musí být min. 50 mm.

### **⚠ VÝSTRAHA – Nebezpečí zranění!**

Součásti uvnitř spotřebiče mohou mít ostré hrany.

- ▶ Používejte ochranné rukavice. Pokud není spotřebič řádně upevněný, může spadnout.

- ▶ Všechny upevňovací prvky musí být pevně a bezpečně namontované.

Nebezpečí poranění o úlomky skla.

- ▶ Kryt filtru chraňte před nárazy.
- ▶ Dávejte pozor, aby kryt filtru nespádl.
- ▶ Při montáži používejte ochranné brýle.

Spotřebič je těžký.

- ▶ Pro pohybování se spotřebičem jsou zapotřebí 2 osoby.

- ▶ Používejte pouze vhodné pomůcky.

Spotřebič je těžký.

- ▶ Spotřebič se nesmí montovat přímo do sádkartonových desek nebo podobných lehkých stavebních materiálů.
- ▶ Pro řádnou montáž použijte dostatečně stabilní materiál přizpůsobený stavebním poměrům a hmotnosti spotřebiče.

Změny elektrické nebo mechanické konstrukce jsou nebezpečné a mohou způsobit nesprávnou funkci.

- ▶ Neprovádějte žádné změny elektrické nebo mechanické konstrukce.

Kryt filtru se může kývat.

- ▶ Kryt filtru otevírejte pomalu.
- ▶ Kryt filtru po otevření pevně držte, dokud se nepřestane kývat.
- ▶ Kryt filtru zavírejte pomalu.

Nebezpečí poranění při otevírání a zavírání závěsů.

- ▶ Nesahejte do prostoru pohybu závěsů.

### **⚠ VÝSTRAHA – Nebezpečí úrazu elektrickým proudem!**

Ostré součásti uvnitř spotřebiče mohou poškodit přívodní kabel.

- ▶ Přívodní kabel nesmí být zalomený nebo přiskřípnutý.

Poškozený spotřebič nebo poškozený síťový kabel je nebezpečný.

- ▶ V žádném případě nepoužívejte poškozený spotřebič.
- ▶ Při odpojování spotřebiče z elektrické sítě nikdy netahejte za síťový kabel. Vždy tahejte za síťovou zástrčku síťového kabelu.



- ▶ Pokud je spotřebič nebo síťový kabel poškozený, ihned odpojte síťovou zástrčku ze zásuvky nebo vypněte pojistku v pojistkové skříňce.
  - ▶ Kontaktujte zákaznický servis. → *Strana 12*  
Neodborné opravy jsou nebezpečné.
  - ▶ Opravy spotřebiče smí provádět pouze odborný personál, který je k tomu vyškolený.
  - ▶ K opravě spotřebiče se smí používat pouze originální náhradní díly.
  - ▶ V případě poškození síťového kabelu tohoto spotřebiče musí být tento obnoven vyškoleným odborným personálem.
- Neodborné instalace jsou nebezpečné.
- ▶ Spotřebič zapojujte a používejte pouze v souladu s údaji na typovém štítku.
  - ▶ Spotřebič zapojujte do sítě střídavého proudu jen pomocí předpisově instalované zásuvky s uzemněním.
  - ▶ Systém ochranných vodičů elektrické domovní instalace musí být instalován podle předpisů.
  - ▶ Spotřebič nikdy nenapájejte prostřednictvím externího spínacího zařízení, např. časového spínače nebo dálkového ovládání.
  - ▶ U vestavěného spotřebiče musí být síťová zástrčka síťového kabelu volně přístupná. Pokud není volný přístup možný, je třeba do stávající elektrické instalace instalovat dělicí zařízení pro všechny póly podle podmínek kategorie přepětí III a podle předpisů pro instalaci.
  - ▶ Při instalaci spotřebiče dbejte na to, aby nedošlo k sevření nebo poškození síťového kabelu.

**⚠ VÝSTRAHA – Nebezpečí: Magnetismus!**  
Spotřebič obsahuje trvalé magnety. Tyto magnety mohou ovlivnit elektronické implantáty, např. kardiostimulátory nebo inzulinové dávkovače.

- ▶ Osoby používající elektronické implantáty musí od spotřebiče dodržovat minimální odstup 10 cm.

## 19.5 Všeobecné pokyny

Při instalaci dodržujte tyto obecné pokyny.

- Při instalaci je nutné se řídit aktuálně platnými stavebními předpisy a předpisy místního dodavatele elektrického proudu a plynu.
- Při odvádění odpadního vzduchu je nutné dodržovat úřední a zákonné předpisy, např. stavební vyhlášku.
- Aby byl spotřebič v případě provádění servisu dobře dostupný, zvolte pro montáž snadno přístupné místo.

- Povrch spotřebiče je náchylný k poškození. Dejte pozor, abyste při montáži nezpůsobili poškození.

## 19.6 Pokyny k elektrickému připojení

Pro bezpečné elektrické připojení spotřebiče dodržujte tyto pokyny.

### **⚠ VÝSTRAHA – Nebezpečí úrazu elektrickým proudem!**

Musí být kdykoli možné odpojit spotřebič od elektrické sítě. Spotřebič se smí zapojovat pouze do předpisově nainstalované elektrické zásuvky s ochranným kontaktem.

- ▶ Síťová zásuvka přírodního síťového vedení musí být po instalaci spotřebiče volně přístupná.
- ▶ Pokud to není možné, je třeba do stávající elektrické instalace instalovat odpojovací zařízení pro všechny póly podle podmínek kategorie přepětí III a podle předpisů pro instalaci.
- ▶ Pevnou elektrickou instalaci smí provést pouze elektrikář. Doporučujeme do elektrického okruhu pro napájení spotřebiče nainstalovat proudový chránič (FI). Ostré součásti uvnitř spotřebiče mohou poškodit přírodní kabel.
- ▶ Přírodní kabel nesmí být zalomený nebo přiskřípnutý.
- Údaje pro připojení jsou uvedené na typovém štítku. → *Strana 12*
- Přírodní kabel měří cca 1,30 m.
- Tento spotřebič splňuje předpisy pro odrušení ES.
- Spotřebič odpovídá třídě ochrany 1. Proto spotřebič používejte s připojením s ochranným vodičem.
- Spotřebič během montáže nepřipojujte k elektrické síti.
- Zajistěte, aby byla ochrana proti dotyku zabezpečená vestavbou.

## 19.7 Pokyny k montážní situaci

- Tento spotřebič se montuje na kuchyňskou stěnu.
- Při montáži přídatného zvláštního příslušenství se řiďte příloženým návodem k instalaci.
- Šířka digestoře musí odpovídat minimálně šířce varné desky.
- Aby digestoř odsávala kuchyňské výpary optimálně, namontujte ji nad střed varné desky.

## 19.8 Pokyny k odtahovému vedení

Výrobce spotřebiče nepřebírá záruku za reklamace, které jsou způsobené vedením trubek.

- Použijte krátkou, rovnou odtahovou trubku s co možná největším průměrem.
- Dlouhé, drsné odtahové trubky, velké množství kolien nebo malý průměr trubky snižují odsávací výkon a zvyšují hlučnost digestoře.
- Použijte odtahovou trubku z nehořlavého materiálu.
- Abyste zabránili zpětnému toku kondenzované vody, namontujte odtahovou trubku od spotřebiče se sklonem 1°.

## 19.9 Pokyny k režimu odvětrávání

Při režimu odvětrávání by měla být namontovaná zpětná klapka.

### Poznámky

- Pokud zpětná klapka není přiložená k spotřebiči, lze ji zakoupit ve specializovaných prodejnách.
- Pokud se vzduch odvádí obvodovou zdí, měli byste použít teleskopickou rouru do zdi.

## 19.10 Montáž

### Kontrola stěny

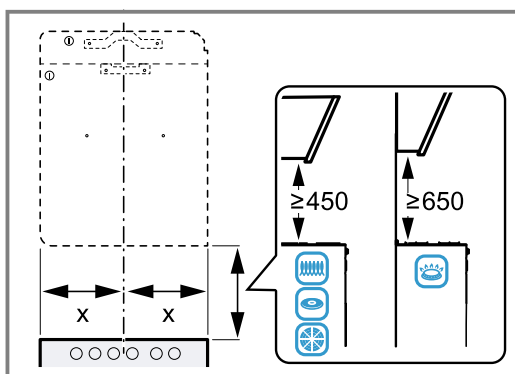
1. Zkontrolujte, zda je stěna vodorovná a má dostatečnou nosnost.  
Maximální hmotnost spotřebiče činí 20 kg.
2. Vyvrtejte otvory do hloubky odpovídající délce šroubů.
3. Použijte přiložené šrouby a hmoždinky.  
Přiložené šrouby a hmoždinky jsou vhodné do masivního zdiva. Pro jiné konstrukce použijte vhodný upevňovací materiál, např. sádrokarton, pórobeton, cihly Poroton.
4. Pro montáž spotřebiče použijte dostatečně stabilní upevňovací materiál přizpůsobený stavebním poměrům a hmotnosti spotřebiče.
5. Zkontrolujte výřez, zda se v něm nenachází stávající kabeláž ostatních spotřebičů.

### Příprava stěny

1. Dodržujte pokyny k montážní situaci. → *Strana 17*
2. Ujistěte se, že se v oblasti vrtaných otvorů nenachází žádné elektrické vedení, plynové nebo vodovodní trubky.
3. Varnou desku zakryjte, abyste zabránili poškození.
4. Určete polohu digestoře a dolní hranu spotřebiče si lehce vyznačte na stěnu.
  - Střed přitom určete podle varné desky.
  - Dodržujte bezpečnostní vzdálenosti od varné desky.

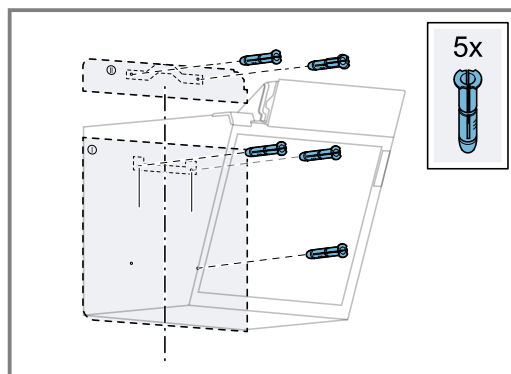
Doporučujeme zavěsit digestoř tak, aby dolní hrana skleněného krytu byla v jedné rovině s dolní hranou sousedních horních skříněk.

5. Pro jednodušší montáž přiložte část obalu, která slouží jako šablona, k vyznačené čáře a připevňte ji.



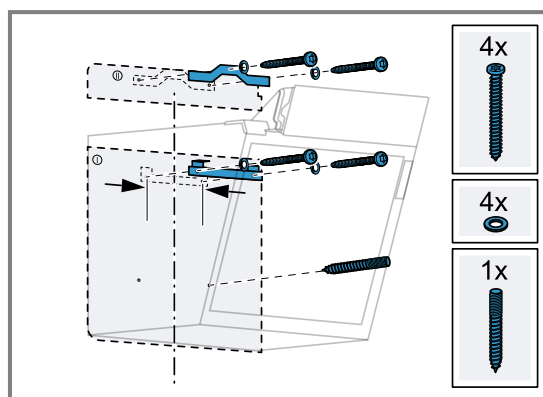
6. Označte polohu upevňovacích šroubů.
7. Polohu pojistného šroubu označte přednostně na pravé straně.
8. Pro montáž s krytem komínku musíte šablonu oddělit podle vyznačených linií.
9. Oddělený díl přiložte na požadované místo.  
Dodržujte celkovou délku krytu komínku.
10. Vyvrtejte otvory do hloubky odpovídající délce šroubů.

11. Nasaďte do nich hmoždinky tak, aby nevyčnívaly.



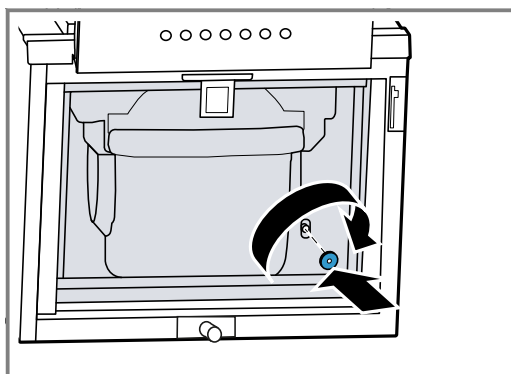
### Montáž závěsu spotřebiče

1. Přišroubujte přídržný úhelník pro kryt komínu.
2. Závěs pro digestoř vyrovnejte a ručně přišroubujte.
3. Závěs spotřebiče vyrovnejte přesně pomocí vodováhy do vodorovné polohy a pevně dotáhněte.

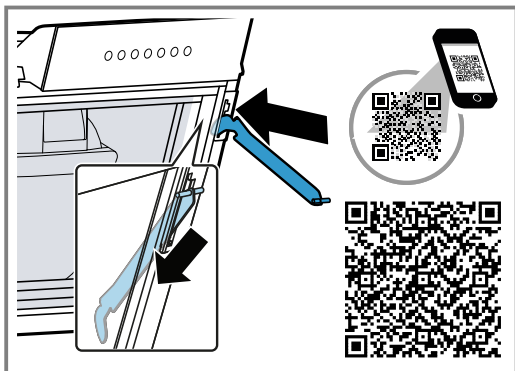


### Montáž spotřebiče

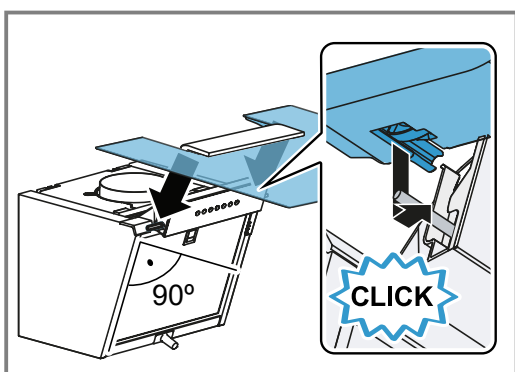
1. Vyměňte tukové filtry.  
Tukové filtry neohýbejte, aby nedošlo k jejich poškození.
2. Zavěste spotřebič.
3. Rýhovanou matici ručně našroubujte na pojistný šroub a ručně utáhněte.



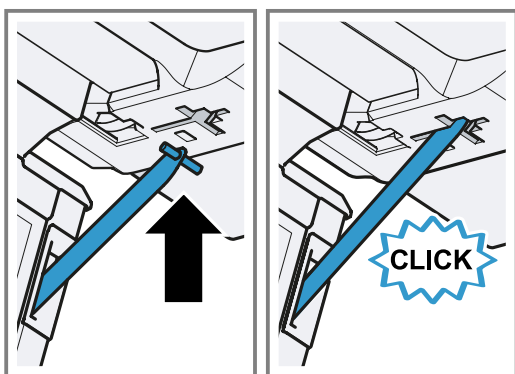
4. Skleněnou opěrku nasadíte do otvoru a sklopte ji až nadoraz dolů.



5. Skleněnou tabuli vyrovnejte tak, aby byla v úhlu 90° vůči spotřebiči.  
6. Nasadíte skleněnou tabuli do otvoru ve spotřebiči a nechte ji zaskočit.



7. Skleněnou opěrku zasuňte do otvoru ve skleněné tabuli a nechte ji zaskočit.



8. Nasadíte tukové filtry.  
9. Připojíte k elektrickému proudu.

### Potrubí

**Poznámka:** Pokud použijete hliníkovou trubku, místo připojení nejprve uhladíte.

Doporučujeme trubku pro odvod vzduchu o  $\varnothing$  150 mm.

Pokud je průměr potrubí menší než 150 mm, potřebujete redukční hrdlo, které lze zakoupit zvlášť.

### Napojení odvětrávání (trubka pro odvod vzduchu o $\varnothing$ 150 mm)

1. Trubku pro odvod vzduchu připevníte k odsávacímu hrdlu.
2. Připojíte ji k otvoru pro odvod vzduchu.
3. Místa spojů utěsníte.

### Montáž krytu komínu

#### ⚠ VÝSTRAHA – Nebezpečí zranění!

Součásti uvnitř spotřebiče mohou mít ostré hrany.

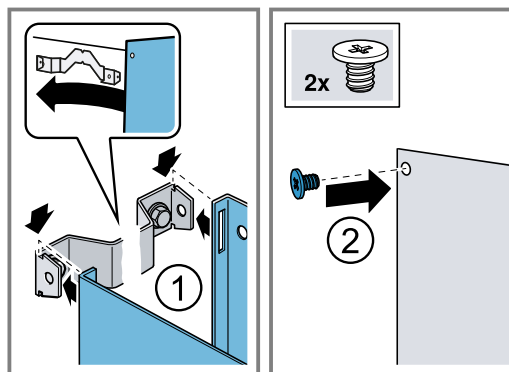
- Používejte ochranné rukavice.

#### ⚠ VÝSTRAHA – Nebezpečí úrazu elektrickým proudem!

Ostré součásti uvnitř spotřebiče mohou poškodit přívodní kabel.

- Přívodní kabel nesmí být zalomený nebo přiskřípnutý.

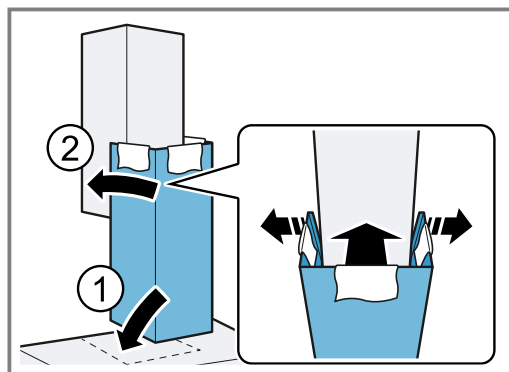
1. Pro oddělení krytů komínu odstraňte lepicí pásku nebo vyjměte kryt komínu z ochranného obalu.
2. Stáhněte případné ochranné fólie z obou krytů komínu.
3. Horní kryt komínu přišroubujte 2 šrouby na stranách k přídržnému úhelníku.



4. **Poznámka:** Abyste zabránili poškrábání, přes hrany vnějšího krytu komínu položte měkké hadry.

Dolní kryt komínu nasadíte na spotřebič a mírně ho povytáhněte. ①

5. Dolní kryt komínu nasadíte na horní kryt komínu. ②



6. Opatrně odstraňte hadry.

Ďalšie informácie nájdete v Digitálnej používateľskej príručke.



## Obsah

### NÁVOD NA POUŽÍVANIE

1	Bezpečnosť.....	20
2	Zabránenie vecným škodám .....	23
3	Ochrana životného prostredia a šetrenie .....	23
4	Druhy prevádzky .....	23
5	Oboznámenie sa .....	25
6	Pred prvým použitím.....	26
7	Základná obsluha.....	26
8	Doplnkové funkcie v aplikácii Home Connect <sup>1</sup> .....	26
9	Home Connect .....	27
10	Ovládanie digestora prostredníctvom varného panela.....	28
11	Čistenie a údržba .....	28
12	Odstránenie porúch .....	30
13	Likvidácia .....	31
14	Zákaznícky servis.....	31
15	Príslušenstvo .....	32
16	Vyhlásenie o zhode.....	32
17	Informácie k voľne dostupnému softvéru a open source softvéru.....	32
18	Pokyny na testovanie .....	32
19	NÁVOD NA MONTÁŽ.....	33
19.4	Bezpečná montáž.....	34

## 1 Bezpečnosť

Dodržiavajte nasledujúce bezpečnostné upozornenia.

### 1.1 Všeobecné upozornenia

- Starostlivo si prečítajte tento návod.

- Návod, ako aj ďalšie informácie o produkte uschovajte pre neskoršie použitie alebo ďalšieho majiteľa.
- Nepripájajte spotrebič, ak došlo k poškodeniu počas prepravy.

### 1.2 Používanie v súlade s určením

Len pri odbornej montáži podľa montážneho návodu je zaručená bezpečnosť pri používaní. Inštalatér je zodpovedný za bezchybné fungovanie na mieste inštalácie.

Tento spotrebič používajte len:

- na odsávanie kuchynských výparov.
- v súkromných domácnostiach a v uzavretých priestoroch domáceho prostredia.
- maximálne do výšky 4000 m nad morom.

### 1.3 Obmedzenie skupiny používateľov

Tento spotrebič môžu používať deti staršie ako 8 rokov a osoby so zníženými fyzickými, sensorickými alebo mentálnymi schopnosťami alebo osoby s nedostatočnými skúsenosťami a/alebo vedomosťami iba vtedy, ak sú pod dozorom alebo ak boli poučené o bezpečnom používaní spotrebiča a nebezpečenstiev, ktoré z neho vyplývajú.

Deti sa so spotrebičom nesmú hrať.

Čistenie a používateľskú údržbu nesmú vykonávať deti, výnimkou je iba prípad, ak sú staršie ako 15 rokov a sú pod dozorom.

Deti mladšie ako 8 rokov sa musia zdržiavať v bezpečnej vzdialenosti od spotrebiča a prívodného kábla.

### 1.4 Bezpečné používanie

#### VAROVANIE – Riziko požiaru!

Usadeniny tuku v tukových filtroch sa môžu zapáliť.

- ▶ Spotrebič nikdy nepoužívajte bez tukového filtra.
- ▶ Pravidelne čistite tukové filtre.
- ▶ V blízkosti spotrebiča nikdy nepracujte s otvoreným ohňom (napr. flambovanie).

<sup>1</sup> Dostupné v závislosti od verzie softvéru. Ďalšie informácie o dostupnosti nájdete na internetovej stránke.

- ▶ Spotrebič sa smie nainštalovať v blízkosti ohniska na pevné palivo (napr. drevo alebo uhlie) len vtedy, keď má ohnisko uzavretý, neodoberateľný kryt. Iskry nesmú odlietať.

Horúci olej a tuk sa rýchlo vznietia.

- ▶ Horúci olej a tuk majte vždy pod dohľadom.
- ▶ Horiaci olej alebo tuk nikdy nehaste vodou. Vypnite varnú zónu. Plamene opatrne zahaste pokrievkou, hasiacou tkaninou alebo podobným predmetom a nechajte vychladnúť.

Plynové varné zóny bez položenej varnej nádoby vydávajú pri prevádzke veľké teplo. Vetrací spotrebič umiestnený nad nimi sa môže poškodiť alebo vznietiť.

- ▶ Plynové varné zóny používajte len s položenou varnou nádobou.

Pri súčasnej prevádzke viacerých plynových varných zón vzniká veľké teplo. Vetrací spotrebič umiestnený nad nimi sa môže poškodiť alebo vznietiť.

- ▶ Plynové varné zóny používajte len s položeným riadom na varenie.
- ▶ Nastavte maximálny stupeň výkonu ventilátora.
- ▶ Nikdy neprevádzkujte súčasne dve plynové varné zóny s veľkým plameňom dlhšie ako 15 minút. Dve plynové varné zóny zodpovedajú jednému veľkému horáku.
- ▶ Nikdy nepoužívajte veľké horáky s viac ako 5 kW na maximálnom plameni dlhšie ako 15 minút, napr. wok.

Usadeniny tuku v tukových filtroch sa môžu zapáliť.

- ▶ Pravidelne čistite tukové filtre.

### **⚠ VAROVANIE – Riziko udusenía!**

Deti si môžu obalový materiál pretiahnuť cez hlavu alebo sa doň zabaliť a zadusiť.

- ▶ Obalový materiál uchovávajte mimo detí.
- ▶ Nenechajte deti hrať sa s obalovým materiálom.

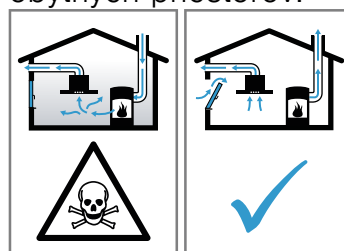
Deti môžu vdýchnuť alebo prehltnúť malé časti a zadusiť sa.

- ▶ Drobné časti uchovávajte mimo dosahu detí.
- ▶ Nenechajte deti hrať sa drobnými dielmi.

### **⚠ VAROVANIE – Riziko otravy!**

Spätne nasávané spaliny môžu spôsobiť otravu. Ohniská závislé od vetrania miestnosti (napr. vyhrievacie prístroje na plyn, olej, drevo alebo uhlie, prietokové ohrievače, ohrievače vody) odoberajú spaľovací vzduch z miestnosti, kde sú nainštalované, a spaliny odvádzajú odsávacím zariadením (napr. komín) von.

V súvislosti so zapnutým odsávačom pár sa z kuchyne a susedných miestností odoberá vzduch. Bez dostatočného prívodu vzduchu vzniká podtlak. Toxické plyny sa z komína alebo z odťahovej šachty nasávajú naspäť do obytných priestorov.



- ▶ Keď sa spotrebič používa v odvetrávacej prevádzke súčasne s ohniskom závislým od vetrania miestnosti, postarajte sa vždy o dostatočný prívod vzduchu.
  - ▶ Bezpečná prevádzka je možná len vtedy, keď podtlak v miestnosti inštalácie ohniska neprekročí 4 Pa (0,04 mbar). Uvedené je možné dosiahnuť, keď vzduch potrebný na spaľovanie môže prúdiť cez neuzatvárateľné otvory, napr. v dverách, oknách, v spojení s vetracou mriežkou zabudovanou v stene na prívod a odvod vzduchu alebo cez iné technické opatrenia. Samotná vetracia mriežka na prívod a odvod vzduchu zabudovaná v stene nezabezpečí dodržiavanie hraničných hodnôt.
  - ▶ V každom prípade sa poraďte s príslušným kominárskym majstrom, ktorý dokáže posúdiť celú vetraciu sústavu domu a navrhne vám vhodné opatrenie na zabezpečenie vetrania.
  - ▶ Ak sa spotrebič používa výlučne v cirkulačnom režime, prevádzka je možná bez obmedzenia.
- Pri používaní plynového spotrebiča na varenie vznikajú v miestnosti, kde je nainštalovaný, teplo, vlhkosť a spaliny.
- ▶ Pri použití plynového spotrebiča zapnite odsávač pár.

### **⚠ VAROVANIE – Riziko popálenia!**

Prístupné časti sa počas prevádzky rozpália.

- ▶ Nikdy sa nedotýkajte horúcich častí.
- ▶ Deti udržujte v bezpečnej vzdialenosti.

Spotrebič sa počas prevádzky rozpáli.

- ▶ Pred čistením nechajte spotrebič vychladnúť.

### **⚠ VAROVANIE – Riziko poranenia!**

Súčiastky vnútri spotrebiča môžu mať ostré hrany.

- ▶ Vnútorý priestor spotrebiča čistite opatrne. Predmety položené na spotrebiči môžu spadnúť.

▶ Na spotrebič nedávajte žiadne predmety. Zmeny na elektrickej a mechanickej stavbe sú nebezpečné a môžu viesť k nesprávnej funkcii.

- ▶ Nevykonávajte žiadne zmeny na elektrickej alebo mechanickej stavbe.

Kryt filtrov sa môže kývať.

- ▶ Pomaly otvorte kryt filtrov.
- ▶ Kryt filtrov po otvorení pevne držte tak, aby sa už nekýval.
- ▶ Pomaly zatvorte kryt filtrov.

Nebezpečenstvo poranenia pri otváraní a zatváraní závesov.

- ▶ Nesiahajte do pohyblivého priestoru závesov.

Svetlo LED žiaroviek je veľmi ostré a môže poškodiť oči (trieda rizika 1).

- ▶ Nepozerajte dlhšie ako 100 sekúnd priamo do zapnutého LED osvetlenia.

Neodborné opravy sú nebezpečné.

- ▶ Spotrebič môže opraviť iba kvalifikovaný personál.
- ▶ Keď má spotrebič poruchu, zavolajte zákaznícky servis.

→ "Zákaznícky servis", Strana 31

### **⚠ VAROVANIE – Nebezpečenstvo: magnetizmus!**

Spotrebič obsahuje permanentné magnety. Magnety môžu ovplyvňovať elektronické implantáty, napríklad kardiostimulátor alebo inzulínové pumpy.

- ▶ Osoby s elektronickými implantátmi musia byť od spotrebiča vzdialené najmenej 10 cm.

### **⚠ VAROVANIE – Riziko zásahu elektrickým prúdom!**

Poškodený spotrebič alebo poškodené sieťové prívodné vedenie je nebezpečné.

- ▶ Nikdy nepoužívajte poškodený spotrebič.
- ▶ Nikdy neťahajte za sieťové prívodné vedenie, keď ho chcete odpojiť od elektrickej siete. Vždy odpojte sieťovú zástrčku sieťového prívodného vedenia.

- ▶ Keď je spotrebič alebo sieťové prívodné vedenie poškodené, okamžite vyťahnite zástrčku sieťového prívodného vedenia alebo vypnite poistku v poistkovej skrini.

- ▶ Zavolajte zákaznícky servis. → Strana 31

Neodborné opravy sú nebezpečné.

- ▶ Spotrebič môže opravovať iba príslušne vyškolený personál.

- ▶ Pri oprave spotrebiča sa smú používať len originálne náhradné súčiastky.

- ▶ Ak sa napájací kábel tohto spotrebiča poškodí, musí byť vymenený vyškoleným odborným personálom.

Vniknutá vlhkosť môže spôsobiť úraz elektrickým prúdom.

- ▶ Pred čistením vyťahnite sieťovú zástrčku alebo vypnite poistku v poistkovej skrini.

- ▶ Na čistenie spotrebiča nepoužívajte parný čistič ani vysokotlakový čistič.

Vniknutá vlhkosť môže spôsobiť úraz elektrickým prúdom.

- ▶ Nepoužívajte mokré špongiové utierky.

### **⚠ VAROVANIE – Riziko výbuchu!**

Silno zásadité umývacie prostriedky so žieravým účinkom alebo obsahom kyseliny v kombinácii s hliníkovými časťami v umývacom priestore môžu spôsobiť výbuch.

- ▶ Nepoužívajte silno zásadité umývacie prostriedky so žieravým účinkom alebo obsahom kyseliny. Zvlášť nepoužívajte priemyselné čistiace prostriedky v kombinácii s hliníkovými časťami, ako sú napr. tukové filtre odsávačov pár.

## 2 Zabránenie vecným škodám

### POZOR!

Vodný kondenzát môže spôsobiť korozívne poškodenia.

- ▶ Aby sa zabránilo vzniku vodného kondenzátu, spotrebič zapnite pri varení.

Vniknutím vlhkosti sa ovládacie prvky môžu poškodiť.

- ▶ Ovládacie prvky nikdy nečistite mokrou utierkou.
- Nesprávnym čistením sa poškodia povrchy.
- ▶ Rešpektujte upozornenia týkajúce sa čistenia.
- ▶ Nepoužívajte ostré alebo abrazívne čistiace prostriedky.
- ▶ Plochy z nehrdzavejúcej ocele čistite len v smere výbrusu.
- ▶ Ovládacie prvky nikdy nečistite čističom na nehrdzavejúcu oceľ.

Vracajúci sa vodný kondenzát môže spotrebič poškodiť.

- ▶ Aby ste zabránili spätnému toku kondenzátu, namontujte rúru na odvod vzduchu zo spotrebiča so sklonom 1°.

Dizajnové prvky sa môžu pri nesprávnom namáhaní odlomiť.

- ▶ Neťahajte za dizajnové prvky.
- ▶ Na dizajnové prvky nekladte alebo nevešajte žiadne predmety.

Odstráňte ochrannú fóliu, inak môže dôjsť k poškodeniu povrchu.

- ▶ Pred prvým použitím odstráňte ochrannú fóliu zo všetkých častí spotrebiča.

Lakovaný povrch je náchylný na poškodenie.

- ▶ Rešpektujte upozornenia týkajúce sa čistenia.  
→ "Čistenie spotrebiča", Strana 28
- ▶ Chraňte lakované povrchy pred poškriabaním.

## 3 Ochrana životného prostredia a šetrenie

### 3.1 Likvidácia obalu

Obalové materiály nezaťažujú životné prostredie a sú recyklovateľné.

- ▶ Jednotlivé komponenty zlikvidujte oddelene podľa druhu.

### 3.2 Šetrenie energie

Pri dodržiavaní nasledujúcich pokynov spotrebuje váš spotrebič menej elektrickej energie.

Stupeň výkonu ventilátora prispôbte intenzite výparov z varenia.

- Nižší stupeň výkonu ventilátora znamená nižšiu spotrebu energie.  
Intenzívny stupeň používajte len v prípade potreby.

Pri intenzívnych výparoch z varenia zvolte včas vyšší stupeň výkonu ventilátora.

- Do priestoru sa dostane menej pachov.

Osvetlenie vypnite, keď ho už nepotrebuje.

- Keď je osvetlenie vypnuté, nespotrebováva energiu.

Filtre vyčistite alebo vymeňte v uvedených intervaloch.

- Účinnosť filtrov zostane zachovaná.

Použite pokrievku.

- Zníži sa množstvo výparov z varenia a kondenzát.

Doplnkové funkcie používajte len v prípade potreby.

- Vypnutie doplnkových funkcií znižuje spotrebu energie.

## 4 Druhy prevádzky

Spotrebič môžete používať v odvetrávacej alebo cirkulačnej prevádzke.

### 4.1 Odvetrávacia prevádzka

Nasávaný vzduch sa prechodom cez tukový filter prečistí a odvádza sa cez potrubný systém von.



Vzduch sa nesmie odvádzať komínom, ktorý sa používa na odvod odpadových plynov zo spotrebičov, ktoré spaľujú plyn alebo iné palivá (neplatí to pre spotrebiče s cirkulačnou prevádzkou).

- Ak sa odpadový vzduch vedie do komína alebo dymovodu, ktorý nie je v prevádzke, musí sa vyžiadať povolenie príslušného kominárskeho majstra.
- Ak sa odpadový vzduch vedie cez obvodovú stenu, mala by sa použiť teleskopická rúra do steny.

### 4.2 Cirkulačná prevádzka

Nasatý vzduch sa vyčistí cez tukový a pachový filter a opäť sa vráti späť do miestnosti.



Aby sa pachy v cirkulačnej prevádzke naviazali, musíte nainštalovať pachový filter. Informácie o rôznych možnostiach používania spotrebiča v cirkulačnej prevádzke nájdete v našom katalógu alebo sa informujte u špecializovaného predajcu. Potrebné príslušenstvo je k dispozícii u špecializovaného predajcu, v zákazníckom servisu alebo v e-shope.

→ "Príslušenstvo", Strana 32

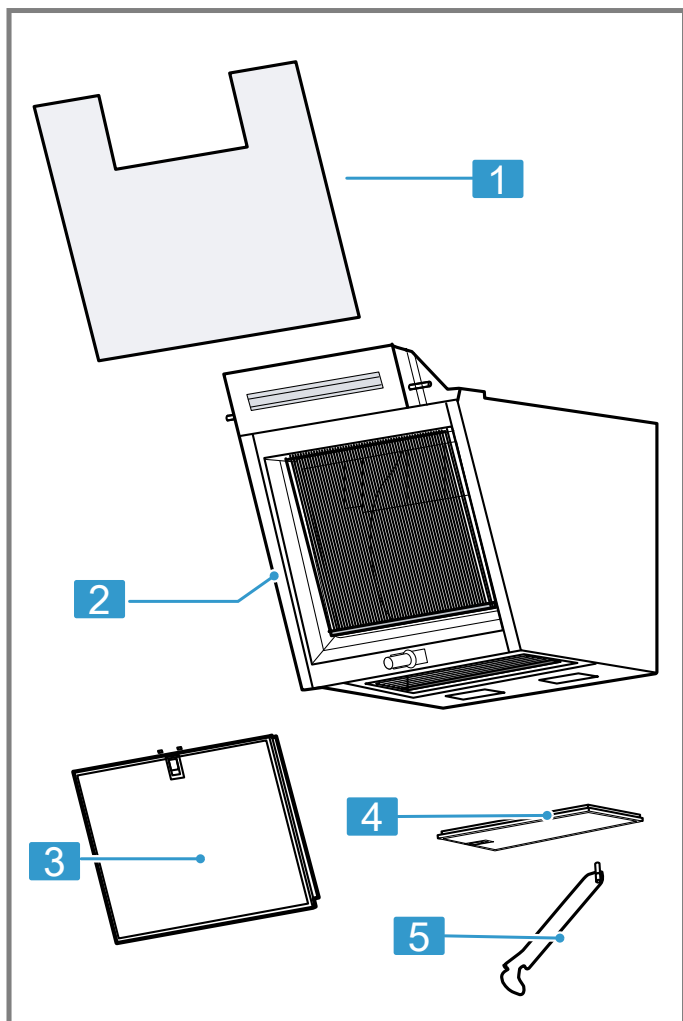
---



## 5 Oboznámenie sa

### 5.1 Prehľad

Tu nájdete prehľad komponentov vášho spotrebiča.



1	Sklenená tabuľa
2	Spotrebič
3	Predný tukový filter
4	Spodný tukový filter
5	Sklenená podpera

### 5.2 Ovládací panel

Pomocou ovládacieho poľa môžete nastaviť všetky funkcie vášho spotrebiča a získať informácie o prevádzkovom stave.



1

2

3



⏻	Zapnutie alebo vypnutie spotrebiča
1	Zapnutie stupňa výkonu ventilátora 1
2	Zapnutie stupňa výkonu ventilátora 2
3	Zapnutie stupňa výkonu ventilátora 3

⬆️	Zapnutie intenzívneho stupňa
💡	Zapnutie alebo vypnutie osvetlenia Nastavenie jasů
📶	Home Connect

## 6 Pred prvým použitím

Vykonajte nastavenia pre prvé uvedenie do prevádzky. Vyčistíte spotrebič a príslušenstvo.

### 6.1 Nastavenie druhu prevádzky


Spotrebič je štandardne nastavený na odvetrávaciu prevádzku.

**Poznámka:** Na používanie spotrebiča v cirkulačnej prevádzke potrebujete ďalšie príslušenstvo.

- ▶ Keď chcete spotrebič používať v cirkulačnej prevádzke, musíte nastaviť druh prevádzky.  
→ "Znečistenie filtra", Strana 26

## 7 Základná obsluha

### 7.1 Zapnutie spotrebiča

- ▶ Stlačte .
- ✓ Spotrebič sa spustí na stupni výkonu 2.

### 7.2 Vypnutie spotrebiča


- ▶ Stlačte .

### 7.3 Nastavenie stupňa výkonu ventilátora

- ▶ Stlačte 1, 2 alebo 3.

### 7.4 Zapnutie intenzívneho stupňa

Keď sa tvoria veľmi intenzívne pachy alebo výpary, môžete použiť intenzívny stupeň.

- ▶ Na zapnutie intenzívneho stupňa stlačte .
- ✓ Asi po 6 minútach sa spotrebič automaticky prepne späť na stupeň výkonu ventilátora 3.

### 7.5 Vypnutie intenzívneho stupňa


- ▶ Nastavte naspäť na požadovaný stupeň výkonu ventilátora.

### 7.6 Zapnutie osvetlenia

Osvetlenie môžete zapnúť a vypnúť nezávisle na odsávaní.

- ▶ Stlačte .

### 7.7 Nastavenie jasu

- ▶  podržte stlačené tak dlho, kým nedosiahnete požadovaný jas.

## 8 Doplnkové funkcie v aplikácii Home Connect <sup>1</sup>

V aplikácii Home Connect nájdete tieto funkcie:

### 8.1 Inteligentné ovládanie odsávača pár

S vhodným varným panelom a aplikáciou Home Connect sa nepretržite dodávajú údaje o varení, ktoré spotrebič využíva na automatické nastavenie stupňa ventilátora a na automatické zapnutie a vypnutie spotrebiča.

### 8.2 Výkonový profil

V aplikácii Home Connect máte možnosť nastaviť si svoj osobný výkonový profil. Môžete si vybrať medzi výkonovým profilom s optimalizovaným hlukom alebo výkonom.

### 8.3 Znečistenie filtra

Ukazovateľ znečistenia môžete nastaviť v aplikácii Home Connect v závislosti od použitého filtra.

### 8.4 Ovládanie odsávača cez varný panel

Váš spotrebič môžete spojiť s varným panelom podporujúcim Home Connect a funkcie spotrebiča tak ovládať cez varný panel.

### 8.5 Dobeň ventilátora

Dobeň ventilátora slúži na odstránenie zvyšných pachov a vysušenie pachového filtra po varení.

### 8.6 Intervalová ventilácia

Na pravidelné vetranie kuchyne môžete využiť intervalovú ventiláciu. Pri intervalovej ventilácii sa zapne a vypne ventilácia na zvolenom stupni na zvolený čas.

### 8.7 Voice Control

Odsávač pár môžete ovládať hlasom napr. pomocou Amazon Alexa.

### 8.8 Nastavenie teploty farby svetla

V aplikácii Home Connect môžete nastaviť teplotu farby svetla od studenej po teplú.

<sup>1</sup> Dostupné v závislosti od verzie softvéru. Ďalšie informácie o dostupnosti nájdete na internetovej stránke.

## 9 Home Connect

Toto zariadenie je pripojiteľné k sieti. Pripojte svoj spotrebič k mobilnému koncovému zariadeniu, aby ste mohli ovládať funkcie prostredníctvom aplikácie Home Connect, prispôbiť základné nastavenia alebo monitorovať aktuálny prevádzkový stav. Služby Home Connect nie sú k dispozícii v každej krajine. Dostupnosť funkcie Home Connect závisí od dostupnosti služieb Home Connect vo vašej krajine. Príslušné informácie nájdete na: [www.home-connect.com](http://www.home-connect.com).

Aplikácia Home Connect vás prevedie celým prihlasovacím procesom. Na vykonanie nastavení postupujte podľa pokynov v aplikácii Home Connect.

**Tip:** Dodržiavajte aj inštrukcie v aplikácii Home Connect.

### Poznámky

- Rešpektujte bezpečnostné pokyny uvedené v tomto návode na obsluhu a zabezpečte, aby sa dodržiavali aj vtedy, keď spotrebič obsluhujete cez aplikáciu Home Connect.  
→ "Bezpečnosť", Strana 20
- Ovládanie na spotrebiči má vždy prednosť. V tomto čase nie je možné ovládanie cez aplikáciu Home Connect.
- V pripojenom stave a pohotovostnom režime je energetická spotreba vášho spotrebiča max. 2 W.

### 9.1 Nastavenie aplikácie Home Connect

1. Nainštalujte aplikáciu Home Connect na mobilnom koncovom zariadení.
2. Spustíte aplikáciu Home Connect a vytvoríte prístup pre Home Connect.  
Aplikácia Home Connect vás prevedie celým prihlasovacím procesom.

### 9.2 Nastavenie Home Connect


#### Požiadavky

- Spotrebič je vypnutý.
  - Máte mobilné zariadenie s aktuálnou verziou operačného systému iOS alebo Android, napr. smartfón.
  - Aplikácia Home Connect je na mobilnom zariadení nastavená.
  - Spotrebič má na mieste inštalácie príjem domácej siete WLAN (Wi-Fi).
  - Mobilné zariadenie a spotrebič sa nachádzajú v dosahu signálu WLAN vašej domácej siete.
1. Otvorte aplikáciu Home Connect a naskenujte nasledovný QR kód.



2. Postupujte podľa pokynov v aplikácii Home Connect.

### 9.3 Zrušenie spojenia

- ▶ Ak chcete resetovať uložené pripojenia k domácej sieti a k Home Connect, dvakrát dlho stlačte .

### 9.4 Aktualizácia softvéru

Pomocou funkcie Aktualizácia softvéru môžete aktualizovať softvér vášho spotrebiča, napr. optimalizácia, odstraňovanie chýb, bezpečnostné aktualizácie ako aj ďalšie funkcie a služby.

Predpokladom je, že ste registrovaný používateľ aplikácie Home Connect, máte aplikáciu nainštalovanú v mobilnom koncovom zariadení a ste pripojený k serveru Home Connect.

Keď je k dispozícii aktualizácia softvéru, zobrazí sa informácia v aplikácii Home Connect a prostredníctvom aplikácie budete môcť spustiť aktualizáciu softvéru. Ak ste spojený s vašou domácou sieťou WLAN (Wi-Fi), po úspešnom stiahnutí môžete spustiť inštaláciu prostredníctvom aplikácie Home Connect. O úspešnej inštalácii budete informovaný prostredníctvom aplikácie Home Connect.

#### Poznámky

- Aktualizácia softvéru pozostáva z dvoch krokov.
  - Prvým krokom je stiahnutie.
  - Druhým krokom je inštalácia vo vašom spotrebiči.
- Počas sťahovania môžete spotrebič naďalej používať. Aktualizáciu softvéru možno stiahnuť aj automaticky. Závisí to od osobných nastavení v rámci aplikácie.
- Inštalácia trvá niekoľko minút. Počas inštalácie sa spotrebič nedá používať.
- V prípade aktualizácie súvisiacej so zabezpečením sa odporúča vykonať inštaláciu čo najskôr.

### 9.5 Diagnostika na diaľku

Zákaznícky servis sa prostredníctvom vzdialenej diagnostiky spojí s vaším spotrebičom, keď sa na zákaznícky servis obrátite s príslušnou požiadavkou, váš spotrebič bude spojený so serverom Home Connect a v krajine, v ktorej používate spotrebič, bude k dispozícii služba vzdialenej diagnostiky.

**Tip:** Ďalšie informácie a rady týkajúce sa dostupnosti vzdialenej diagnostiky vo vašej krajine nájdete v sekcii servisu a podpory lokálnej stránky: [www.home-connect.com](http://www.home-connect.com).

### 9.6 Ochrana osobných údajov

Dodržiavajte pokyny v súvislosti s ochranou osobných údajov.

Prvým spojením vášho spotrebiča s domácou sieťou pripojenou na internet sprostredkuje váš spotrebič nasledovné kategórie údajov serveru Home Connect (prvá registrácia):

- Jednoznačné rozpoznanie spotrebiča (pozostávajúce z kľúčov spotrebiča, ako aj adresy MAC zabudovaného Wi-Fi komunikačného modulu).
- Bezpečnostný certifikát Wi-Fi komunikačného modulu (na informačno-technické zabezpečenie spojenia).
- Aktuálna verzia softvéru a hardvéru vášho domáceho spotrebiča.

- Stav prípadného predchádzajúceho vynulovania na výrobné nastavenia.

Táto prvá registrácia pripraví používanie funkcií Home Connect a je potrebná až v časovom okamihu, v ktorom chcete funkcie Home Connect využiť po prvý raz.

**Poznámka:** Berte do úvahy, že funkcie Home Connect je možné použiť iba v spojení s aplikáciou Home Connect. Informácie o ochrane údajov si môžete prezrieť v aplikácii Home Connect.

## 10 Ovládanie digestora prostredníctvom varného panela

Váš spotrebič môžete spojiť s vhodným varným panelom a funkcie spotrebiča tak ovládať cez varný panel. Ak sú varný panel a odsávač pár kompatibilné s Home Connect, pripojte spotrebiče v aplikácii Home Connect. Pripojte obidva spotrebiče k Home Connect a postupujte podľa pokynov v aplikácii.

### Poznámky

- Rešpektujte bezpečnostné upozornenia uvedené v tomto návode na obsluhu a zabezpečte, aby sa dodržiavali aj vtedy, keď digestor ovládate prostredníctvom varného panela.
- Ovládanie na vašom spotrebiči má vždy prednosť. V tomto čase nie je možné ovládanie prostredníctvom varného panela.
- K odsávaču pár sa môžete pripojiť iba prostredníctvom aplikácie Home Connect. Ostatné spôsoby pripojenia už nie sú podporované.

## 11 Čistenie a údržba

Aby váš spotrebič zostal dlhodobo pekný a funkčný, starostlivo ho čistite a starajte sa oň.

### 11.1 Čistiace prostriedky

Vhodné čistiace prostriedky sú dostupné v zákazníckom servise alebo v e-shope.

#### **⚠ VAROVANIE – Riziko zásahu elektrickým prúdom!**

Vniknutá vlhkosť môže spôsobiť úraz elektrickým prúdom.

- ▶ Pred čistením vytiahnite sieťovú zástrčku alebo vypnite poistku v poistkovej skrini.
- ▶ Na čistenie spotrebiča nepoužívajte parný čistič ani vysokotlakový čistič.

#### **⚠ VAROVANIE – Riziko popálenia!**

Spotrebič sa počas prevádzky rozpáli.

- ▶ Pred čistením nechajte spotrebič vychladnúť.

#### **POZOR!**

Nevhodné čistiace prostriedky môžu poškodiť povrch spotrebiča.

- ▶ Nepoužívajte agresívne alebo abrazívne čistiace prostriedky.
- ▶ Nepoužívajte čistiace prostriedky s vysokým obsahom alkoholu.
- ▶ Nepoužívajte tvrdé drôtenky alebo čistiace špongie.
- ▶ Čistič skla, škrabku na sklo alebo prostriedok na ošetrovanie nehrdzavejúcej ocele používajte len vtedy, keď sú odporúčané v návode na čistenie príslušnej časti spotrebiča.
- ▶ Špongiové utierky pred použitím dôkladne premyte.

### 11.2 Čistenie spotrebiča

Spotrebič čistite podľa uvedených odporúčaní, aby sa rôzne časti a povrchy nesprávnym čistením alebo nevhodnými čistiacimi prostriedkami nepoškodili.

#### **⚠ VAROVANIE – Riziko výbuchu!**

Silno zásadité umývacie prostriedky so žieravým účinkom alebo obsahom kyseliny v kombinácii s hliníkovými časťami v umývacom priestore môžu spôsobiť výbuch.

- ▶ Nepoužívajte silno zásadité umývacie prostriedky so žieravým účinkom alebo obsahom kyseliny. Zvlášť nepoužívajte priemyselné čistiace prostriedky v kombinácii s hliníkovými časťami, ako sú napr. tukové filtre odsávačov pár.

#### **⚠ VAROVANIE – Riziko zásahu elektrickým prúdom!**

Vniknutá vlhkosť môže spôsobiť úraz elektrickým prúdom.

- ▶ Pred čistením vytiahnite sieťovú zástrčku alebo vypnite poistku v poistkovej skrini.
- ▶ Na čistenie spotrebiča nepoužívajte parný čistič ani vysokotlakový čistič.

#### **⚠ VAROVANIE – Riziko popálenia!**

Spotrebič sa počas prevádzky rozpáli.

- ▶ Pred čistením nechajte spotrebič vychladnúť.

#### **⚠ VAROVANIE – Riziko poranenia!**

Súčiastky vnútri spotrebiča môžu mať ostré hrany.

- ▶ Vnútorý priestor spotrebiča čistite opatrne.

Ak spotrebič počas čistenia obsluhuje iná osoba prostredníctvom aplikácie Home Connect, vzniká zvýšené nebezpečenstvo zranenia.

- ▶ Spotrebič pred čistením Home Connect odpojte od aplikácie.

→ "Zrušenie spojenia", Strana 27

1. Pridržiavajte sa informácií k čistiacim prostriedkom.  
→ "Čistiace prostriedky", Strana 28
2. V závislosti od povrchu čistite nasledovným spôsobom:
  - Plochy z nehrdzavejúcej ocele vyčistite špongiovou utierkou a horúcim umývacím roztokom v smere stôp brúsenia.
  - Lakované povrchy vyčistite špongiovou utierkou a horúcim umývacím roztokom.
  - Hliník vyčistite mäkkou utierkou a čistiacim prostriedkom na sklo.
  - Plast vyčistite mäkkou utierkou a čistiacim prostriedkom na sklo.
  - Sklo vyčistite mäkkou utierkou a čistiacim prostriedkom na sklo.
3. Osušte mäkkou utierkou.
4. Na plochy z nehrdzavejúcej ocele naneste prostriedok na ošetrovanie nehrdzavejúcej ocele v tenkej vrstve mäkkou handričkou.  
Prostriedky na ošetrovanie nehrdzavejúcej ocele sú dostupné v zákazníckom servise alebo v e-shope.

### 11.3 Čistenie ovládacích prvkov a svetiel

#### **⚠ VAROVANIE – Riziko zásahu elektrickým prúdom!**

Vniknutá vlhkosť môže spôsobiť úraz elektrickým prúdom.

- ▶ Nepoužívajte mokré špongiové utierky.

1. Pridržiavajte sa informácií k čistiacim prostriedkom.  
→ "Čistiace prostriedky", Strana 28
2. Vyčistite vlhkou špongiovou utierkou a horúcim umývacím roztokom.
3. Osušte mäkkou utierkou.

### 11.4 Čistenie magnetických držiakov

1. Pridržiavajte sa informácií k čistiacim prostriedkom.  
→ "Čistiace prostriedky", Strana 28
2. Vyčistite vlhkou špongiovou utierkou a horúcim umývacím roztokom.
3. Osušte mäkkou utierkou.

### 11.5 Demontáž tukového filtra

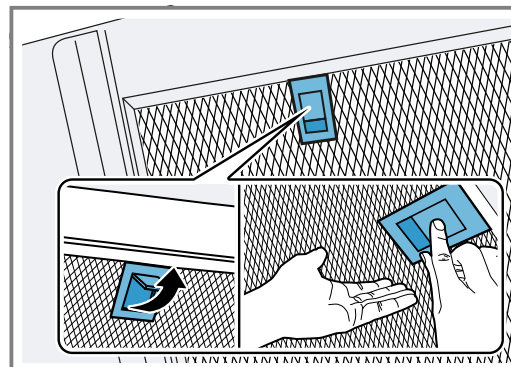
1. Sklenenú tabuľu úplne otvorte oboma rukami, kým sklenená podpera nezapadne na svoje miesto.

### 2. POZOR!

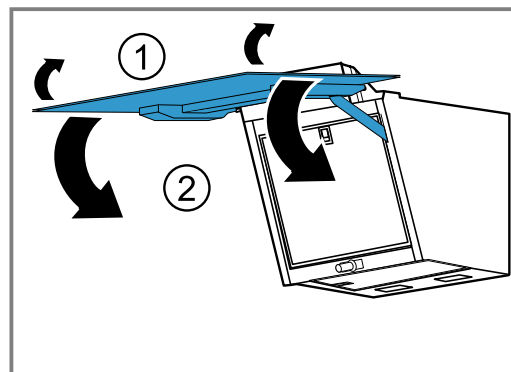
Padajúce tukové filtre môžu poškodiť varný panel nachádzajúci sa pod nimi.

- ▶ Jednou rukou chyťte tukový filter.

Otvorte zaistovacie mechanizmus na tukovom filtri a sklopte tukový filter.



3. Tukové filtre vyberte z držiakov.  
Aby ste predišli odkvapkávaniu tuku z filtrov, držte ich vodorovne.
4. Sklenenú tabuľu oboma rukami mierne nadvihnite a úplne zatvorte.



### 11.6 Ručné umývanie tukových filtrov

Tukové filtre filtrujú tuky z kuchynských výparov. Pravidelne čistené tukové filtre zaručia vysoký stupeň zachytenia tuku. Odporúčame vyčistiť tukové filtre každé dva mesiace.

#### **⚠ VAROVANIE – Riziko požiaru!**

Usadeniny tuku v tukových filtroch sa môžu zapáliť.

- ▶ Pravidelne čistite tukové filtre.

**Požiadavka:** Tukové filtre sú vymontované.

→ "Demontáž tukového filtra", Strana 29

1. Pridržiavajte sa informácií k čistiacim prostriedkom.  
→ "Čistiace prostriedky", Strana 28
2. Tukové filtre namočte do horúceho umývacieho roztoku.  
Pri odolnom znečistení použite špeciálny prostriedok na rozpúšťanie tukov. Prostriedky na rozpúšťanie tukov sú dostupné v zákazníckom servise alebo v e-shope.
3. Vyčistite tukové filtre kefkou.
4. Tukové filtre dôkladne opláchnite.
5. Tukové filtre nechajte odkvapkať.

## 11.7 Umývanie tukových filtrov v umývačke riadu

Tukové filtre filtrujú tuky z kuchynských výparov. Pravidelne čistené tukové filtre zaručia vysoký stupeň zachytenia tuku. Odporúčame vyčistiť tukové filtre každé dva mesiace.

### ⚠ VAROVANIE – Riziko požiaru!

Usadeniny tuku v tukových filtroch sa môžu zapáliť.

- ▶ Pravidelne čistite tukové filtre.

### POZOR!

Tukové filtre sa môžu pricviknúť v umývačke riadu a poškodiť sa.

- ▶ Tukové filtre sa nesmú pricviknúť.

**Poznámka:** Pri čistení v umývačke riadu sa môže tukový filter mierne sfarbiť. Sfarbenie nemá vplyv na funkciu tukových filtrov.

**Požiadavka:** Tukové filtre sú vymontované.

→ "Demontáž tukového filtra", Strana 29

1. Pridržiavajte sa informácií k čistiacim prostriedkom.  
→ "Čistiace prostriedky", Strana 28

2. Tukové filtre postavte voľne do umývačky riadu. Silno znečistené tukové filtre neumývajte spolu s riadom.

Pri odolnom znečistení použite špeciálny prostriedok na rozpúšťanie tukov. Prostriedky na rozpúšťanie tukov sú dostupné v zákazníckom servise alebo v e-shope.

3. Zapnite umývačku riadu.

Teplotu nastavte na maximálne 70 °C.

4. Tukové filtre nechajte odkvapať.

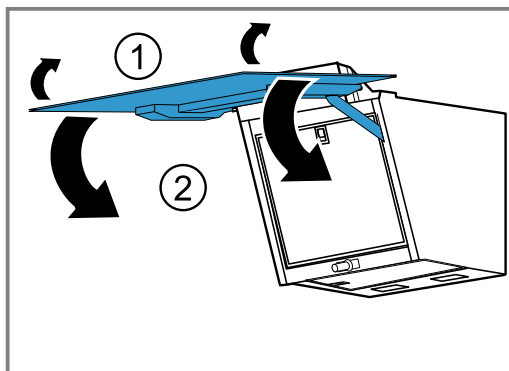
## 11.8 Montáž tukových filtrov

### POZOR!

Padajúce tukové filtre môžu poškodiť varný panel nachádzajúci sa pod nimi.

- ▶ Jednou rukou chyťte tukový filter.

1. Sklenenú tabuľu úplne otvorte oboma rukami, kým sklenená podpera nezapadne na svoje miesto.
2. Vložte tukové filtre.
3. Tukové filtre vyklopte dohora a zacvaknite zaistovacie mechanizmy.
4. Zabezpečte, aby zaistovacie mechanizmus zacvakol.
5. Sklenenú tabuľu oboma rukami mierne nadvihnite a úplne zatvorte.



## 12 Odstránenie porúch

Menšie poruchy na vašom spotrebiči môžete odstrániť sami. Pred kontaktovaním zákazníckeho servisu použite informácie o riešení problémov. Tým sa vyhnete zbytočným nákladom.

### ⚠ VAROVANIE – Riziko poranenia!

Neodborné opravy sú nebezpečné.

- ▶ Spotrebič môže opraviť iba kvalifikovaný personál.
- ▶ Keď má spotrebič poruchu, zavolajte zákaznícky servis.

→ "Zákaznícky servis", Strana 31


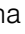
### ⚠ VAROVANIE – Riziko zásahu elektrickým prúdom!

Neodborné opravy sú nebezpečné.

- ▶ Spotrebič môže opravovať iba príslušne vyškolený personál.
- ▶ Pri oprave spotrebiča sa smú používať len originálne náhradné súčiastky.
- ▶ Ak sa napájací kábel tohto spotrebiča poškodí, musí byť vymenený vyškoleným odborným personálom.

### 12.1 Poruchy funkcie

Porucha	Príčina a riešenie problémov
Spotrebič nefunguje.	Sieťová zástrčka prívodného vedenia nie je zasunutá. ▶ Pripojte spotrebič do elektrickej siete. Zareagovala poistka v poistkovej skrinke. ▶ Skontrolujte poistku v poistkovej skrini. Elektrické napájanie bolo prerušené. ▶ Skontrolujte, či osvetlenie miestnosti alebo iné spotrebiče v miestnosti fungujú.
Osvetlenie LED nefunguje.	Sú možné rôzne príčiny. ▶ Chybné LED osvetlenie smie vymieňať len výrobca, jeho zákaznícky servis alebo koncový odborník (elektroinštalatér). ▶ Zavolajte → "Zákaznícky servis", Strana 31.

Porucha	Príčina a riešenie problémov
Nefunguje osvetlenie tlačidiel.	Sú možné rôzne príčiny. ▶ Zavolajte → "Zákaznícky servis", Strana 31.
Home Connect nefunguje správne.	Sú možné rôzne príčiny. ▶ Chodte na <a href="http://www.home-connect.com">www.home-connect.com</a> .
Ovládanie odsávača pár prostredníctvom varného panela nefunguje správne.	Prípadne je nutné vykonať zmeny v nastaveniach. ▶ Prečítajte si návod na používanie varného panela. ▶ Chodte na <a href="http://www.home-connect.com">www.home-connect.com</a> .
Spotrebič nereaguje.	Možno je potrebné reštartovanie. ▶ Minimálne na 10 sekúnd stlačte  a  ✓ Blikajú všetky tlačidlá. ✓ Uskutoční sa reštartovanie.
Reštartovanie nefunguje.	Sú možné rôzne príčiny. 1. Spotrebič odpojte od zdroja prúdu. - Vytiahnite zástrčku zo siete alebo vypnite poistku v poistkovej skrinke. 2. Približne po 2 minútach spotrebič znovu pripojte k zdroju prúdu. ✓ Môže trvať niekoľko minút, kým budú všetky funkcie k dispozícii.
Vyskytujú sa všeobecné poruchy funkcií.	Možno je potrebná aktualizácia softvéru. ▶ Vykonaťte aktualizáciu softvéru. → "Aktualizácia softvéru", Strana 27

## 13 Likvidácia

### 13.1 Likvidácia starého spotrebiča

Ekologickou likvidáciou môžu byť znovu využité cenné suroviny.

1. Odpojte sieťovú zástrčku napájacieho kábla.
2. Odrežte napájací kábel.
3. Spotrebič zlikvidujte ekologickým spôsobom.  
O aktuálnych spôsoboch likvidácie sa informujte u vášho špecializovaného predajcu alebo u orgánov obecnej, príp. mestskej správy.



Tento spotrebič je označený v súlade s európskou smernicou 2012/19/EÚ o nakladaní s použitými elektrickými a elektronickými zariadeniami (waste electrical and electronic equipment - WEEE).

Táto smernica stanoví jednotný európsky (EU) rámec pre spätný odber a recyklovanie použitých zariadení.

## 14 Zákaznícky servis

Originálne náhradné súčiastky, ktoré sú relevantné pre funkčnosť spotrebiča a splňajú nariadenie o ekodizajne, vám poskytne náš zákaznícky servis v období minimálne 10 rokov od uvedenia spotrebiča na trh v Európskom hospodárskom priestore.

**Poznámka:** Využívanie zákazníckeho servisu je bezplatné v rámci záruky výrobcu.

Podrobné informácie o záručnej lehote a záručných podmienkach vo vašej krajine vám poskytne zákaznícky servis alebo predajca, prípadne ich nájdete na našom webe.

Keď kontaktujete zákaznícky servis, potrebujete číslo výrobku (E-Nr.) a výrobné číslo (FD) a sériové číslo (Z-Nr.) vášho spotrebiča.

Kontaktné údaje zákazníckeho servisu nájdete v priloženom adresári zákazníckej služby alebo na našej webovej stránke.

### 14.1 Číslo výrobku (E-Nr.), výrobné číslo (FD) a sériové číslo (Z-Nr.)

Číslo výrobku (E-Nr.), výrobné číslo (FD) a sériové číslo (Z-Nr.) nájdete na typovom štítku spotrebiča.

Výrobný štítok je umiestnený v závislosti od modelu:

- vnútri spotrebiča (vymontujte tukový filter).
- na hornej strane spotrebiča.

Ak chcete rýchlo vyhľadať údaje o spotrebiči a telefónne číslo zákazníckeho servisu, môžete si údaje poznačiť.

## 15 Príslušenstvo

Príslušenstvo si môžete kúpiť v zákazníckom servise, v špecializovaných predajniach alebo na internete. Používajte iba originálne príslušenstvo, pretože to je určené presne pre váš spotrebič.

Príslušenstvo je špecifické pre daný spotrebič. Uveďte pri kúpe vždy presné označenie (číslo výrobku – E-Nr.) vášho spotrebiča. → *Strana 31*

Informácie o tom, ktoré príslušenstvo je k dispozícii pre váš spotrebič, sa dozviete v katalógu, internetovom obchode alebo v zákazníckom servise.

www.bosch-home.com

Príslušenstvo	Objednávacie číslo
Pachový filter Clean Air Plus – náhradný	DWZ1KK1B6
Súprava na cirkuláciu vzduchu Clean Air Plus	DWZ1KK1I6
Súprava na cirkuláciu vzduchu Clean Air Plus – bezkomínová	DWZ1KK1V6

## 16 Vyhlásenie o zhode

Týmto BSH Hausgeräte GmbH vyhlasuje, že spotrebič s funkčnosťou Home Connect je v zhode so základnými požiadavkami, ako aj ostatnými príslušnými ustanoveniami smernice 2014/53/EU.

Podrobné RED vyhlásenie o zhode nájdete na internete na [www.bosch-home.com](http://www.bosch-home.com) na produktovej stránke vášho spotrebiča medzi doplnkovými dokumentmi.



Pásmo 2,4 GHz (2 400 – 2 483,5 MHz): max. 100 mW  
Pásmo 5 GHz (5150 – 5350 MHz + 5470 – 5725 MHz): max. 150 mW

	BE	BG	CZ	DK	DE	EE	IE	EL	ES
	FR	HR	IT	CY	LI	LV	LT	LU	HU
	MT	NL	AT	PL	PT	RO	SI	SK	FI
	SE	NO	CH	TR	IS	UK (NI)			

5 GHz WLAN (Wi-Fi): len na použitie vo vnútorných priestoroch.

AL	BA	MD	ME	MK	RS	UK	UA
----	----	----	----	----	----	----	----

5 GHz WLAN (Wi-Fi): len na použitie vo vnútorných priestoroch.

## 17 Informácie k voľne dostupnému softvéru a open source softvéru

Tento produkt obsahuje softvérové komponenty, ktoré sú podľa autorských práv licencované ako voľne dostupné softvéry alebo open source softvéry. Príslušné licenčné informácie sú uložené na domacom spotrebiči. Prístup k príslušným licenčným informáciám je možný aj prostredníctvom aplikácie Home Connect: „Profil -> Právne pokyny -> Licenčné informácie“. <sup>1</sup> Licenčné informácie si môžete stiahnuť na webovej stránke produktu. (Na webovej stránke produktu vyhľadávajúce podľa modelu spotrebiča a ďalších dokumentov.)

Inou možnosťou je, že o príslušné informácie požiadate na adrese [ossrequest@bshg.com](mailto:ossrequest@bshg.com) alebo BSH Hausgeräte GmbH, Carl-Wery-Str. 34, D-81739 Mníchov. Na požiadanie dostanete k dispozícii zdrojový kód. Svoju žiadosť pošlite na adresu [ossrequest@bshg.com](mailto:ossrequest@bshg.com) alebo BSH Hausgeräte GmbH, Carl-Wery-Str. 34, D-81739 Mníchov.

Predmet: „OSSREQUEST“

Poplatok za spracovanie vašej žiadosti vám vystavíme formou faktúry. Táto ponuka platí tri roky odo dňa nákupu, resp. minimálne po dobu, počas ktorej ponúkame podporu a náhradné diely na príslušný spotrebič.

## 18 Pokyny na testovanie

Tieto pomôcky boli vypracované na uľahčenie testovania spotrebiča.

- Merané podľa EN 61591.

- Spotrebič sa prevádzkuje v stave pri dodaní.
- Na kontrolu uvedených vlastností spotrebiča sa použila medzipoloha skleneného čela.

<sup>1</sup> V závislosti od vybavenia spotrebiča



- Je potrebné zabezpečiť, aby sa filtre počas merania neposunuli (v dôsledku zmeny polohy spotrebiča voči montážnej polohe).

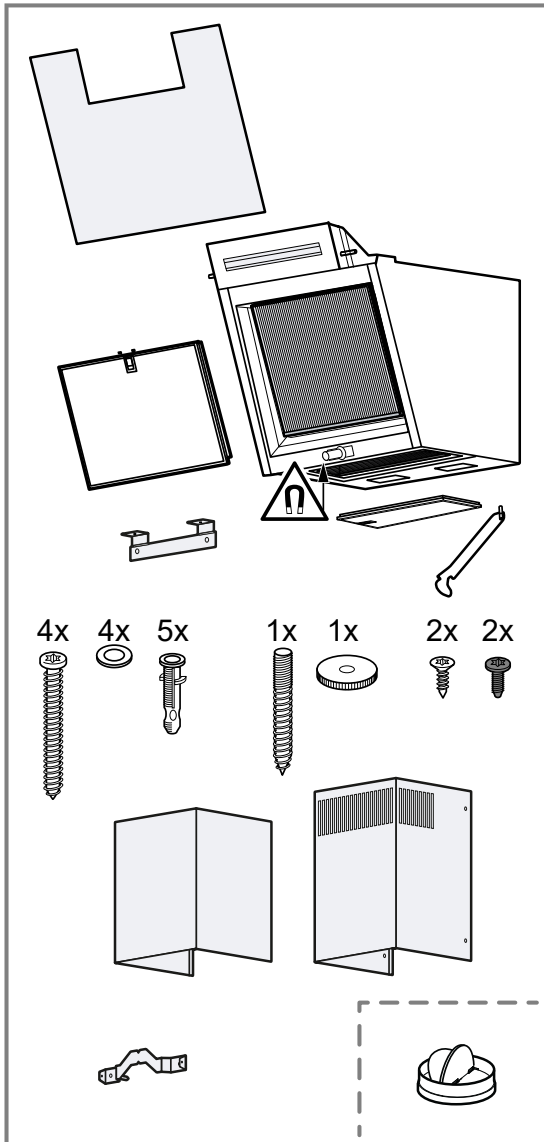
## 19 Návod na montáž

Pri montáži spotrebiča postupujte podľa týchto informácií.



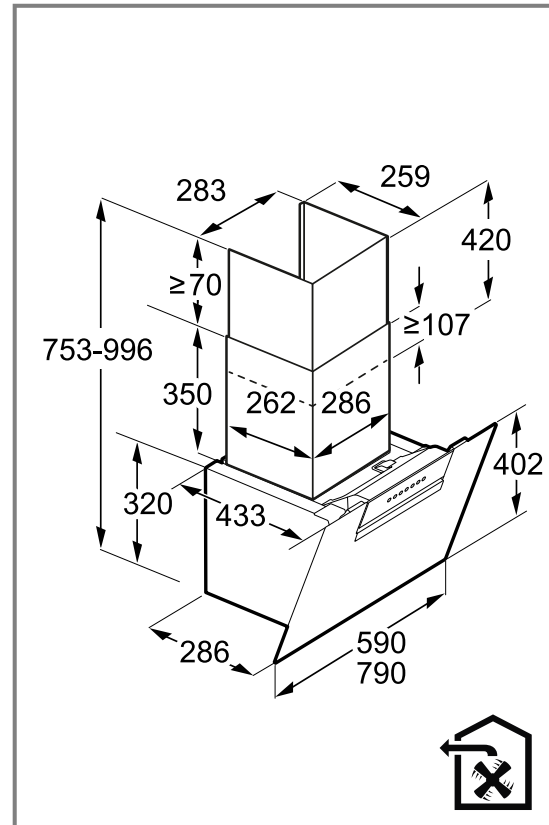
### 19.1 Obsah dodávky

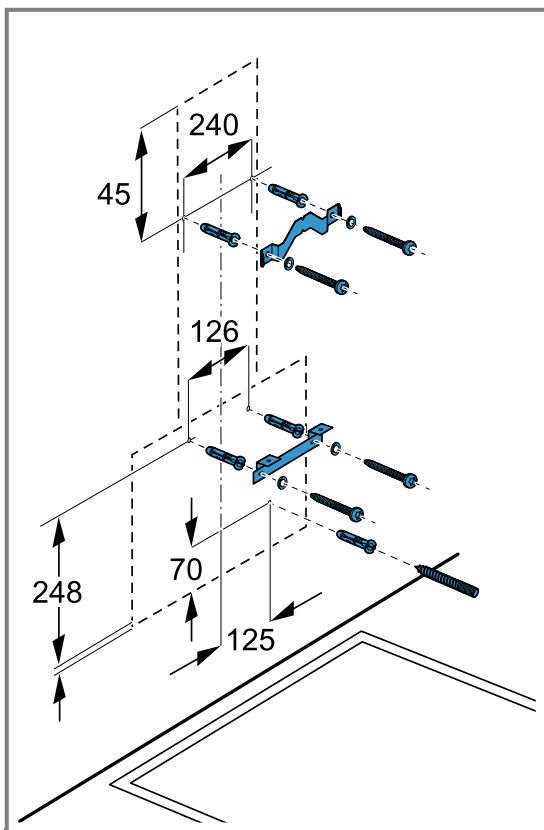
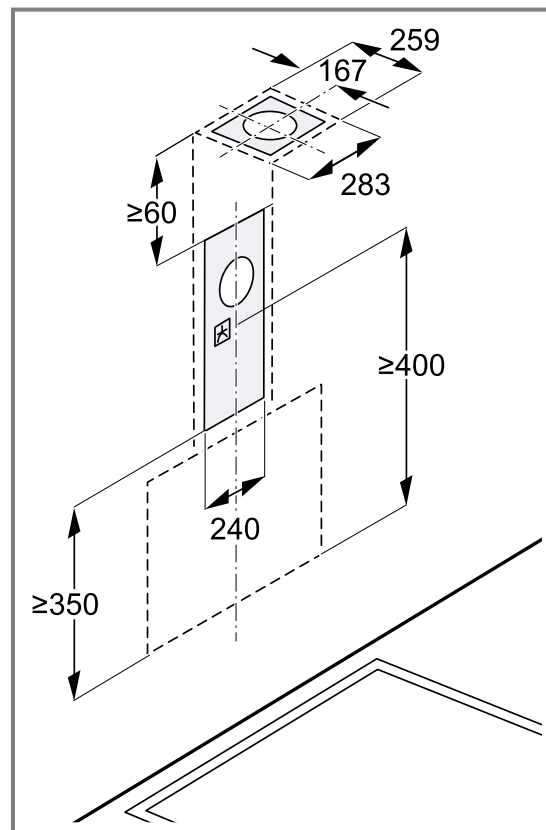
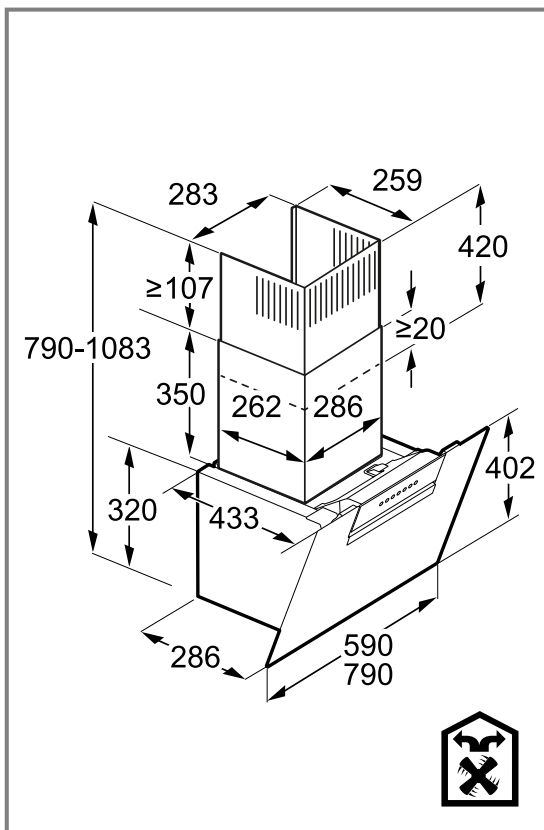
Po vybalení skontrolujte všetky diely na eventuálne poškodenia vzniknuté pri preprave a úplnosť pri dodaní.



### 19.2 Rozmery spotrebiča

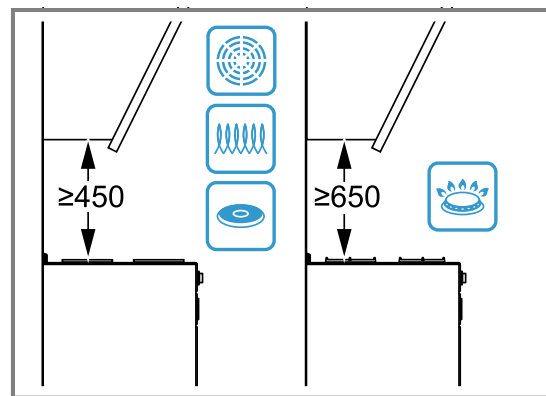
Tu nájdete rozmery spotrebiča





### 19.3 Bezpečnostné vzdialenosti

Dodržiavajte bezpečnostné vzdialenosti spotrebiča.

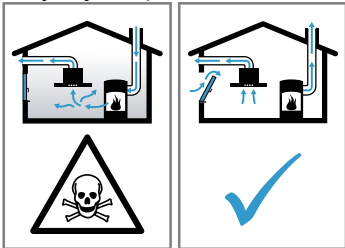


### 19.4 Bezpečná montáž

Pri montáži spotrebiča rešpektujte tieto bezpečnostné upozornenia.

**⚠ VAROVANIE – Riziko otravy!**

Spätne nasávané spaliny môžu spôsobiť otravu. Ohniská závislé od vetrania miestnosti (napr. vyhrievacie prístroje na plyn, olej, drevo alebo uhlie, prietokové ohrievače, ohrievače vody) odoberajú spaľovací vzduch z miestnosti, kde sú nainštalované, a spaliny odvádzajú odsávacím zariadením (napr. komín) von. V súvislosti so zapnutým odsávačom pár sa z kuchyne a susedných miestností odoberá vzduch. Bez dostatočného prívodu vzduchu vzniká podtlak. Toxické plyny sa z komína alebo z odťahovej šachty nasávajú naspäť do obytných priestorov.



- ▶ Keď sa spotrebič používa v odvetrávacej prevádzke súčasne s ohniskom závislým od vetrania miestnosti, postarajte sa vždy o dostatočný prívod vzduchu.
- ▶ Bezpečná prevádzka je možná len vtedy, keď podtlak v miestnosti inštalácie ohniska neprekročí 4 Pa (0,04 mbar). Uvedené je možné dosiahnuť, keď vzduch potrebný na spaľovanie môže prúdiť cez neuzatvárateľné otvory, napr. v dverách, oknách, v spojení s vetracou mriežkou zabudovanou v stene na prívod a odvod vzduchu alebo cez iné technické opatrenia. Samotná vetracia mriežka na prívod a odvod vzduchu zabudovaná v stene nezabezpečí dodržiavanie hraničných hodnôt.
- ▶ V každom prípade sa poraďte s príslušným kominárskym majstrom, ktorý dokáže posúdiť celú vetraciu sústavu domu a navrhne vám vhodné opatrenie na zabezpečenie vetrania.
- ▶ Ak sa spotrebič používa výlučne v cirkulačnom režime, prevádzka je možná bez obmedzenia.

Spätne nasávané spaliny môžu spôsobiť otravu.

- ▶ Ak je odsávač pár nainštalovaný s otvoreným spotrebičom palív, musí sa prívod prúdu k odsávaču pár opatriť vhodným bezpečnostným vypínaním.

Spätne nasávané spaliny môžu spôsobiť otravu.

- ▶ Odpadový vzduch neodvádzajte do dymovodu alebo komína, ktorý je v prevádzke.
- ▶ Odpadový vzduch neodvádzajte do šachty, ktorá slúži na odvetrávanie priestorov, v ktorých sú nainštalované spotrebiče palív.
- ▶ Ak sa odpadový vzduch odvádzajú do komína alebo dymovodu, ktorý nie je v prevádzke, musí sa vyžiadať povolenie príslušného kominárskeho majstra.

**⚠ VAROVANIE – Riziko udusenía!**

Deti si môžu obalový materiál pretiahnuť cez hlavu alebo sa doň zabaliť a zadusiť.

- ▶ Obalový materiál uchovávajte mimo detí.
- ▶ Nenechajte deti hrať sa s obalovým materiálom.

**⚠ VAROVANIE – Riziko požiaru!**

Usadeniny tuku v tukovom filtri sa môžu zapáliť.

- ▶ V blízkosti spotrebiča nikdy nepracujte s otvoreným ohňom (napr. flambovanie).
- ▶ Spotrebič sa smie nainštalovať v blízkosti ohniska na pevné palivo (napr. drevo alebo uhlie) len vtedy, keď je k dispozícii uzavretý, neodoberateľný kryt. Nesmie dochádzať k odletovaniu iskier.
- ▶ Dodržte uvedené bezpečnostné vzdialenosti, aby ste predišli nahromadeniu tepla.
- ▶ Dodržiavajte údaje týkajúce sa vašich spotrebičov. Ak je v návode na inštaláciu spotrebiča uvedený iný odstup, vždy zohľadnite ten väčší odstup. Ak sú v prevádzke súčasne plynové a elektrické varné zóny, platí najväčší z uvedených odstupov.
- ▶ Spotrebič sa smie inštalovať len na strane hneď vedľa vysokej skrinky, hornej skrinky alebo steny. Vzdialenosť od vysokej skrinky, hornej skrinky alebo steny musí byť minimálne 50 mm.

**⚠ VAROVANIE – Riziko poranenia!**

Súčiastky vnútri spotrebiča môžu mať ostré hrany.

- ▶ Používajte ochranné rukavice.
- Keď spotrebič nie je riadne upevnený, môže spadnúť.
- ▶ Všetky upevňovacie prvky musia byť pevne a bezpečne namontované.

Nebezpečenstvo poranenia úlomkami skla.

- ▶ Kryt filtrov chráňte pred nárazmi.
- ▶ Kryt filtrov nenechajte spadnúť.
- ▶ Pri montáži noste ochranné okuliare.

Spotrebič je ťažký.

- ▶ Na manipuláciu so spotrebičom sú potrebné 2 osoby.
- ▶ Používajte len vhodné pomôcky.

Spotrebič je ťažký.

- ▶ Spotrebič sa nesmie montovať priamo do sadrokartónových dosiek alebo podobných ľahkých stavebných materiálov.
- ▶ Na riadnu montáž použite dostatočne stabilný materiál, ktorý je prispôsobený stavebným pomerom a hmotnosti spotrebiča.

Zmeny na elektrickej a mechanickej stavbe sú nebezpečné a môžu viesť k nesprávnej funkcii.

- ▶ Nevykonávajte žiadne zmeny na elektrickej alebo mechanickej stavbe.

Kryt filtrov sa môže kývať.

- ▶ Pomaly otvorte kryt filtrov.
- ▶ Kryt filtrov po otvorení pevne držte tak, aby sa už nekýval.
- ▶ Pomaly zatvorte kryt filtrov.

Nebezpečenstvo poranenia pri otváraní a zatváraní závesov.

- ▶ Nesiahajte do pohyblivého priestoru závesov.

### **⚠ VAROVANIE – Riziko zásahu elektrickým prúdom!**

Súčasti s ostrými hranami vnútri spotrebiča môžu poškodiť prívodný kábel.

- ▶ Prívodný kábel nezlomte alebo nezacviknite.

Poškodený spotrebič alebo poškodené sieťové prívodné vedenie je nebezpečné.

- ▶ Nikdy nepoužívajte poškodený spotrebič.
- ▶ Nikdy neťahajte za sieťové prívodné vedenie, keď ho chcete odpojiť od elektrickej siete. Vždy odpojte sieťovú zástrčku sieťového prívodného vedenia.
- ▶ Keď je spotrebič alebo sieťové prívodné vedenie poškodené, okamžite vyťahnite zástrčku sieťového prívodného vedenia alebo vypnite poistku v poistkovej skrini.
- ▶ Zavolajte zákaznícky servis. → *Strana 31*

Neodborné opravy sú nebezpečné.

- ▶ Spotrebič môže opravovať iba príslušne vyškolený personál.
- ▶ Pri opravu spotrebiča sa smú používať len originálne náhradné súčiastky.
- ▶ Ak sa napájací kábel tohto spotrebiča poškodí, musí byť vymenený vyškoleným odborným personálom.

Neodborná inštalácia je nebezpečná.

- ▶ Spotrebič pripojte a prevádzkujte len podľa údajov na výrobnom štítku.
- ▶ Spotrebič sa smie pripojiť len k sieti so striedavým prúdom cez uzemnenú zásuvku nainštalovanú podľa predpisov.
- ▶ V elektroinštalácii domácnosti musí byť podľa predpisov nainštalovaný systém ochranného vodiča.
- ▶ Nikdy spotrebič nenapájajte cez externý spínací mechanizmus, napr. spínacie hodiny alebo diaľkové ovládanie.
- ▶ Ak je spotrebič zabudovaný, musí byť elektrická zástrčka napájacieho kábla voľne prístupná. Ak voľný prístup nie je možný, musí sa v pevne uloženej elektrickej inštalácii namontovať rozdeľovacie zariadenie so všetkými pólmami podľa podmienok kategórie prepätia III a podľa ustanovení o inštalácii.
- ▶ Pri inštalácii spotrebiča sa uistite, že napájací kábel nie je zaseknutý alebo poškodený.

### **⚠ VAROVANIE – Nebezpečenstvo: magnetizmus!**

Spotrebič obsahuje permanentné magnety. Magnety môžu ovplyvňovať elektronické implantáty, napríklad kardiostimulátor alebo inzulínové pumpy.

- ▶ Osoby s elektronickými implantátmi musia byť od spotrebiča vzdialené najmenej 10 cm.

## **19.5 Všeobecné upozornenia**

Pri inštalácii dodržiavajte tieto všeobecné informácie.

- Pri inštalácii musíte dodržiavať aktuálne platné stavebné predpisy a predpisy miestnych dodávateľov elektriny a plynu.
- Pri odvádzaní odpadového vzduchu musíte dodržiavať úradné a právne predpisy, napr. štátne stavebné nariadenie.
- Aby bol k spotrebiču prístup v prípade potreby servisu, zvolte ľahko prístupné miesto montáže.
- Povrch spotrebiča je náchylný na poškodenie. Zabráňte poškodeniu počas inštalácie.

## 19.6 Informácie k elektrickému pripojeniu

Aby sa zabezpečilo bezpečné elektrické pripojenie spotrebiča, dodržiavajte tieto pokyny.

### **VAROVANIE – Riziko zásahu elektrickým prúdom!**

Vždy musí byť možné odpojiť spotrebič od elektrickej siete. Spotrebič sa smie pripojiť len do zásuvky s ochranným kontaktom, ktorá je nainštalovaná podľa predpisov.

- ▶ Sieťová zásuvka sieťovej prípojky musí byť voľne prístupná aj po inštalácii spotrebiča.
- ▶ Ak to nie je možné, musí sa v pevne uloženej elektrickej inštalácii namontovať odpojovacie zariadenie so všetkými pólmi podľa podmienok kategórie prepätia III a podľa ustanovení o inštalácii.
- ▶ Pevne uloženú elektrickú inštaláciu smie urobiť len odborník elektrotechnik. V elektrickom obvode napájania spotrebiča odporúčame nainštalovať prúdový chránič.

Súčasti s ostrými hranami vnútri spotrebiča môžu poškodiť prívodný kábel.

- ▶ Prívodný kábel nezlomte alebo nezacviknite.
- Údaje o pripojení nájdete na výrobnom štítku.  
→ *Strana 31*
- Dĺžka prívodného vedenia je cca 1,30 m.
- Tento spotrebič zodpovedá ES požiadavkám na rádiové odrušenie.
- Spotrebič zodpovedá triede ochrany 1, preto môže byť pripojený len káblom s ochranným vodičom.
- Spotrebič počas montáže nepripájajte k elektrickému zdroju.
- Zaisťte, aby bola pri montáži zabezpečená ochrana proti dotyku.

## 19.7 Informácie k montážnym situáciám

- Tento spotrebič namontujte na kuchynskú stenu.
- Pri montáži ďalšieho špeciálneho príslušenstva postupujte podľa návodu na inštaláciu, ktorý bol k nemu priložený.
- Šírka odsávača pár musí byť minimálne taká ako šírka varnej zóny.
- Spotrebič namontujte do stredu nad varný panel, aby sa kuchynské výpary dali optimálne zachytiť.

## 19.8 Informácie k odsávaciemu potrubiu

Výrobca spotrebiča nepreberá záruku za reklamácie, ktorých príčinou je potrubné vedenie.

- Použite krátke, rovné potrubie s čo najväčším priemerom.
- Dlhé, drsné odsávacie potrubie, veľa oblúkov alebo malé priemery potrubia znižujú odsávací výkon a zvyšujú hlučnosť ventilátora.
- Použite odsávacie potrubie z nehorľavého materiálu.
- Aby ste zabránili návratu kondenzátu, odsávaciu rúru namontujte s 1° spádom od spotrebiča.

## 19.9 Upozornenia týkajúce sa odvetrávacej prevádzky

V odvetrávacej prevádzke by sa mala namontovať spätná klapka.

## Poznámky

- Ak nie je priložená k spotrebiču spätná klapka, môžete si ju dokúpiť v špecializovanej predajni.
- Ak sa odpadový vzduch vedie cez obvodovú stenu, mala by sa použiť teleskopická rúra do steny.

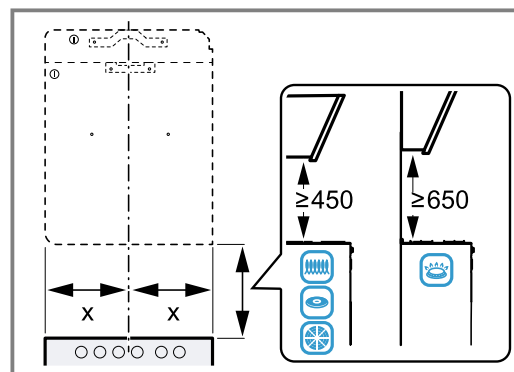
## 19.10 Montáž

### Kontrola steny

1. Skontrolujte, či je stena vodorovná a či má dostatočnú nosnosť.  
Maximálna hmotnosť spotrebiča je 20 kg.
2. Vyvrtajte otvory s hĺbkou podľa dĺžky skrutiek.
3. Použite priložené skrutky a rozperky.  
Priložené skrutky a rozperky sú vhodné do masívneho muriva. Na iné konštrukcie, napr. sadrokartón, pórobetón, pórobetónové tvárnice, použite vhodný upevňovací materiál.
4. Na montáž spotrebiča použite dostatočne stabilný upevňovací materiál, ktorý je prispôsobený stavebným pomerom a hmotnosťou spotrebiča.
5. Skontrolujte oblasť výrezu, či sa v ňom nenachádzajú káble ďalších spotrebičov.

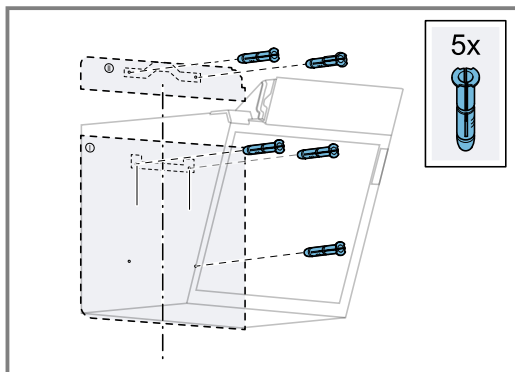
### Príprava steny

1. Dodržiavajte informácie týkajúce sa montážnych situácií. → *Strana 37*
2. Uistite sa, že sa v oblasti vrtaných otvorov nenachádzajú elektrické vedenia, plynové alebo vodovodné potrubia.
3. Varný panel zakryte, aby ste zabránili jeho poškodeniu.
4. Stanovte polohu odsávača pár a dolnú hranu spotrebiča zľahka naznačte na stenu.
  - Na základe polohy varného panela stanovte stred.
  - Dodržiavajte bezpečné vzdialenosti od varného panela.
 Odsávač pár odporúčame zavesiť tak, aby bol spodný okraj sklenenej tabule v jednej línii so spodným okrajom susednej hornej skrinky.
5. Pre jednoduchšiu montáž priložte časť obalu, ktorá slúži ako šablóna, na nakreslenú linku a upevnite ju.



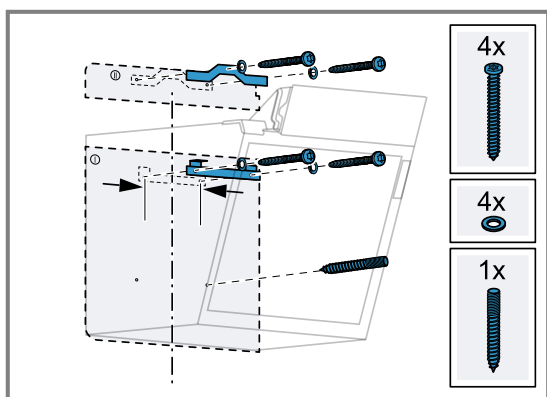
6. Označte si polohy upevňovacích skrutiek.
7. Označte si polohu poistnej skrutky, najlepšie na pravej strane.
8. Pri montáži s komínovým obložením oddel'te šablónu na určenej línii rezu.
9. Odrezanú časť priložte na požadované miesto. Prihliadajte na celkovú dĺžku komínového obloženia.
10. Vyvrtajte otvory s hĺbkou podľa dĺžky skrutiek.

11. Hmoždinky vložte lícujuúc so stenou.



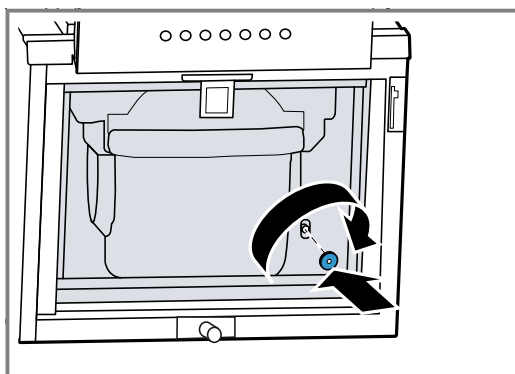
**Montáž závesného prvku spotrebiča**

1. Priskrutkujte pridržiavací uholník na komínové obloženie.
2. Závesný prvok odsávača pár zarovnajte a rukou priskrutkujte.
3. Závesný prvok vyrovnajte vodováhou a pevne utiahnite.

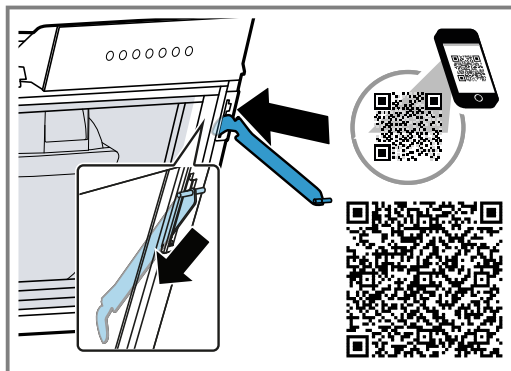


**Montáž spotrebiča**

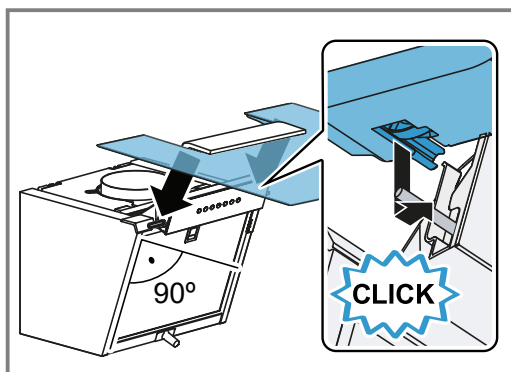
1. Vyberte tukové filtre. Tukové filtre neohýbajte, aby sa nepoškodili.
2. Zaveste spotrebič.
3. Ručne naskrutkujte vrúbkovanú maticu na poistnú skrutku a rukou ju dotiahnite.



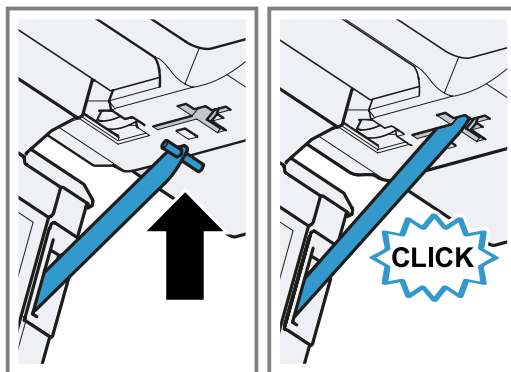
4. Vložte sklenenú podperu do otvoru a sklopte ju až na doraz.



5. Sklenenú tabuľu narovnajte v uhle 90° k spotrebiču.
6. Vložte sklenenú tabuľu do otvoru na spotrebiči a nechajte zapadnúť.



7. Vložte sklenenú podperu do otvoru na sklenenej tabuli a nechajte zapadnúť.



8. Vložte tukové filtre.
9. Nadviažte elektrické pripojenie.

**Potrubie**

**Poznámka:** Ak použijete hliníkovú rúru, miesto pripojenia najprv vyhladte.

Odporúčame potrubie s rúrou na odvod vzduchu Ø 150 mm.

Ak je priemer potrubia menší ako 150 mm, budete potrebovať redukčné hrdlo, ktoré sa predáva samostatne.

**Pripojenie odvodu vzduchu (rúra na odvod vzduchu Ø 150 mm)**

1. Odvetrávaciu rúru pripevnite k hrdlu.
2. Pripojte ju k vetraciemu otvoru.
3. Spoje utesnite.

**Montáž komínového obloženia****⚠ VAROVANIE – Riziko poranenia!**

Súčiastky vnútri spotrebiča môžu mať ostré hrany.

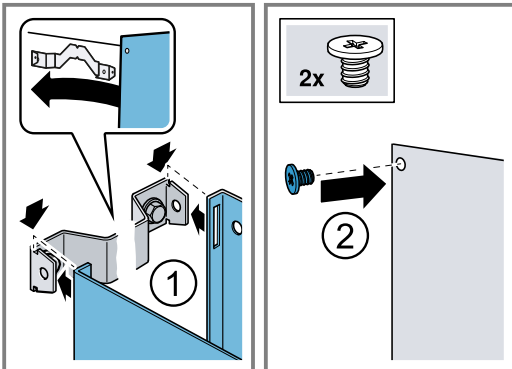
- Používajte ochranné rukavice.

**⚠ VAROVANIE – Riziko zásahu elektrickým prúdom!**

Súčasti s ostrými hranami vnútri spotrebiča môžu poškodiť prívodný kábel.

- Prívodný kábel nezlomte alebo nezacviknite.

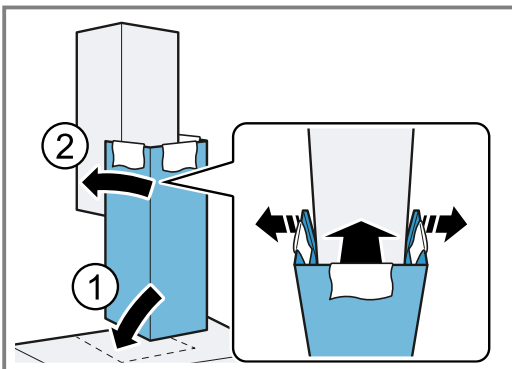
1. Pre oddelenie komínových obložení odstráňte lepiacu pásku alebo vyberte komínové obloženie z ochranného obalu.
2. Odstráňte ochranné fólie na oboch komínových obloženiach.
3. Horné komínové obloženie priskrutkujte z boku na pridržiavací uholník 2 skrutkami.



4. **Poznámka:** Aby sa predišlo poškrabaniu, na ochranu položte na hrany vonkajšieho komínového obloženia mäkké handry.

Dolné komínové obloženie nasadte na spotrebič a mierne ho povytiahnite. ①

5. Dolné komínové obloženie nasadte na horné komínové obloženie. ②



6. Opatrne odstráňte handry.



## Thank you for buying a Bosch Home Appliance!

Register your new device on MyBosch now and profit directly from:

- **Expert tips & tricks for your appliance**
- **Warranty extension options**
- **Discounts for accessories & spare-parts**
- **Digital manual and all appliance data at hand**
- **Easy access to Bosch Home Appliances Service**

Free and easy registration – also on mobile phones:

[www.bosch-home.com/welcome](http://www.bosch-home.com/welcome)



## Looking for help? You'll find it here.

Expert advice for your Bosch home appliances, help with problems or a repair from Bosch experts.

Find out everything about the many ways Bosch can support you:

[www.bosch-home.com/service](http://www.bosch-home.com/service)

Contact data of all countries are listed in the attached service directory.

### **BSH Hausgeräte GmbH**

Carl-Wery-Straße 34

81739 München, GERMANY

[www.bosch-home.com](http://www.bosch-home.com)

A Bosch Company



**9001856491** (040305)

cs, sk