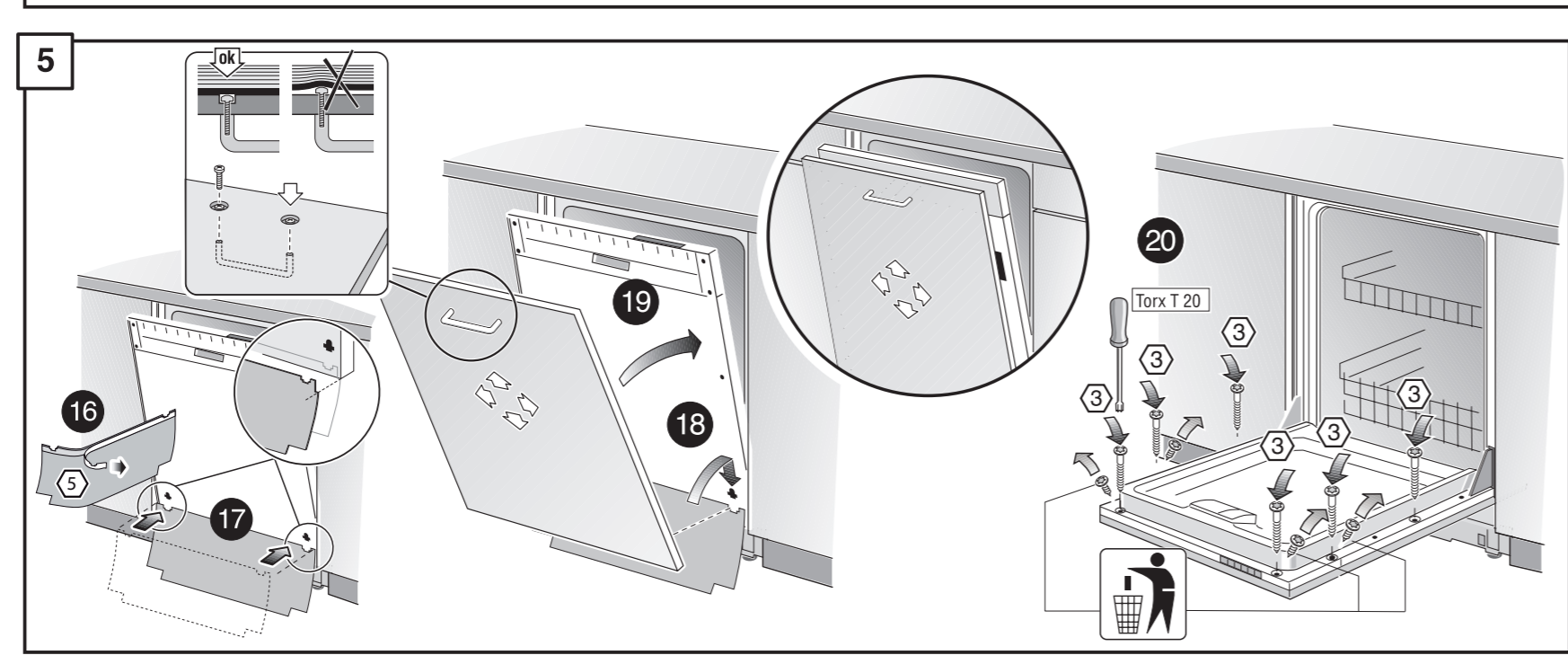
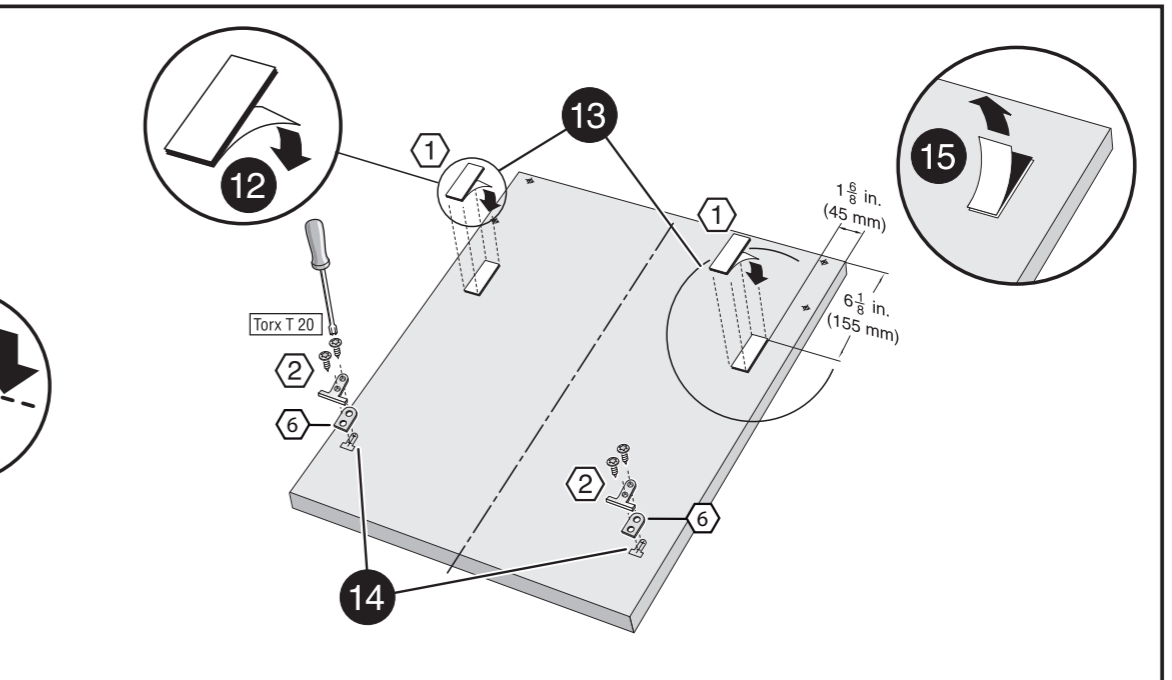
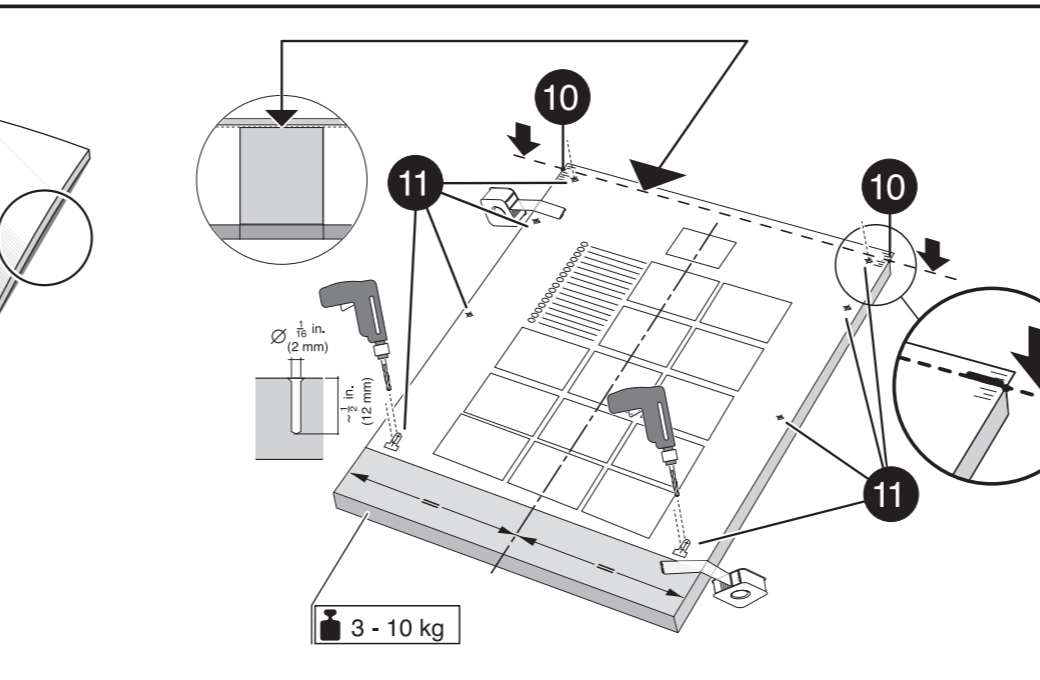
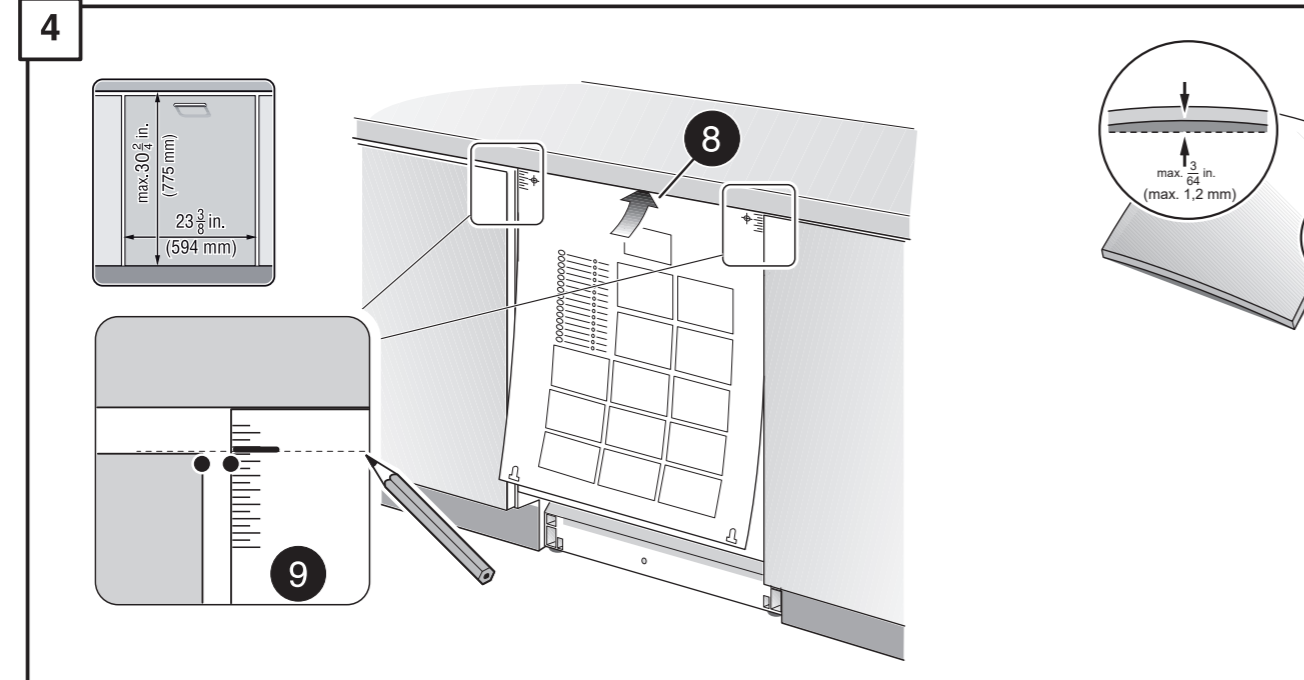
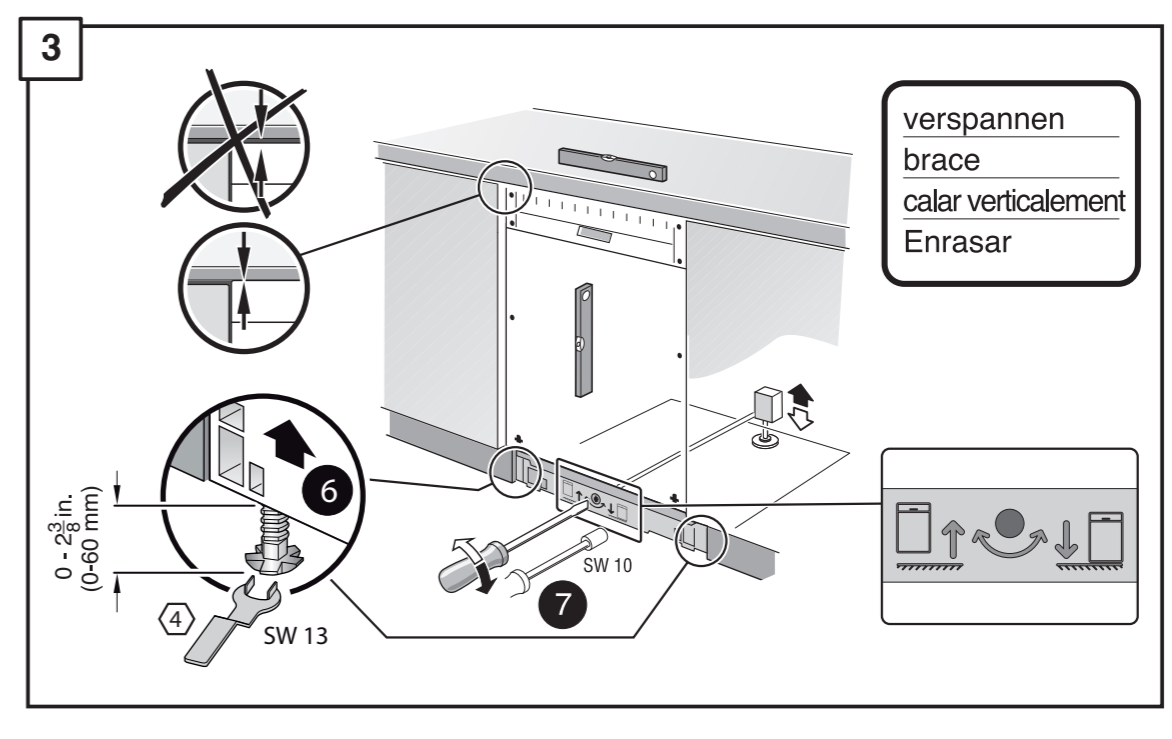
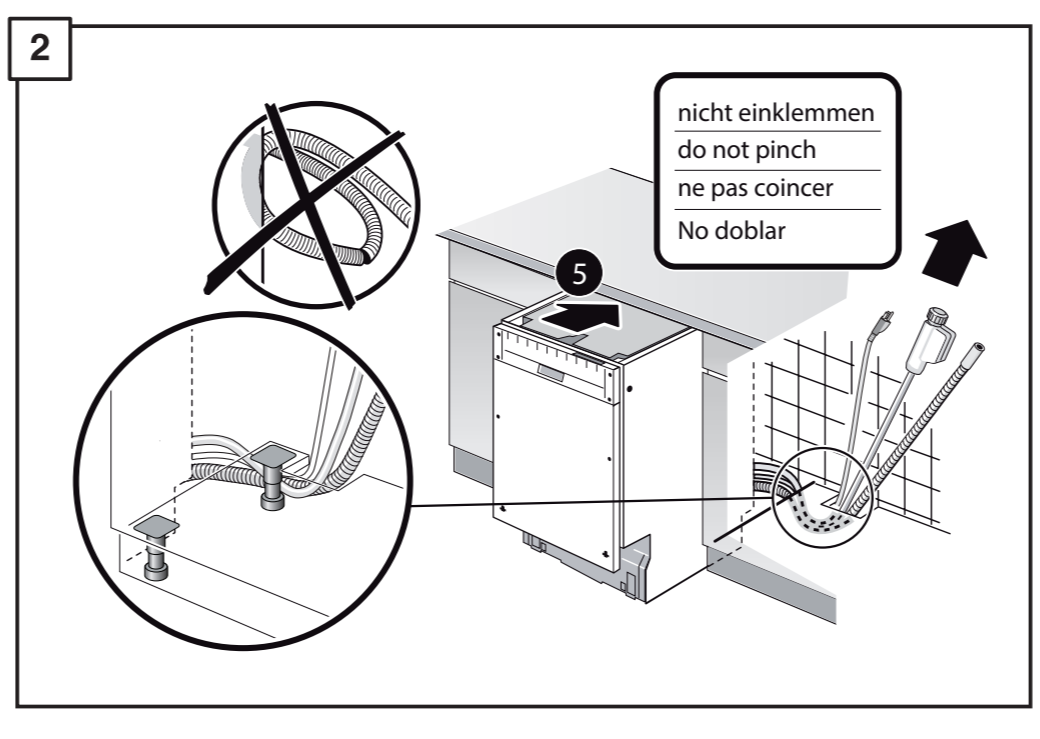
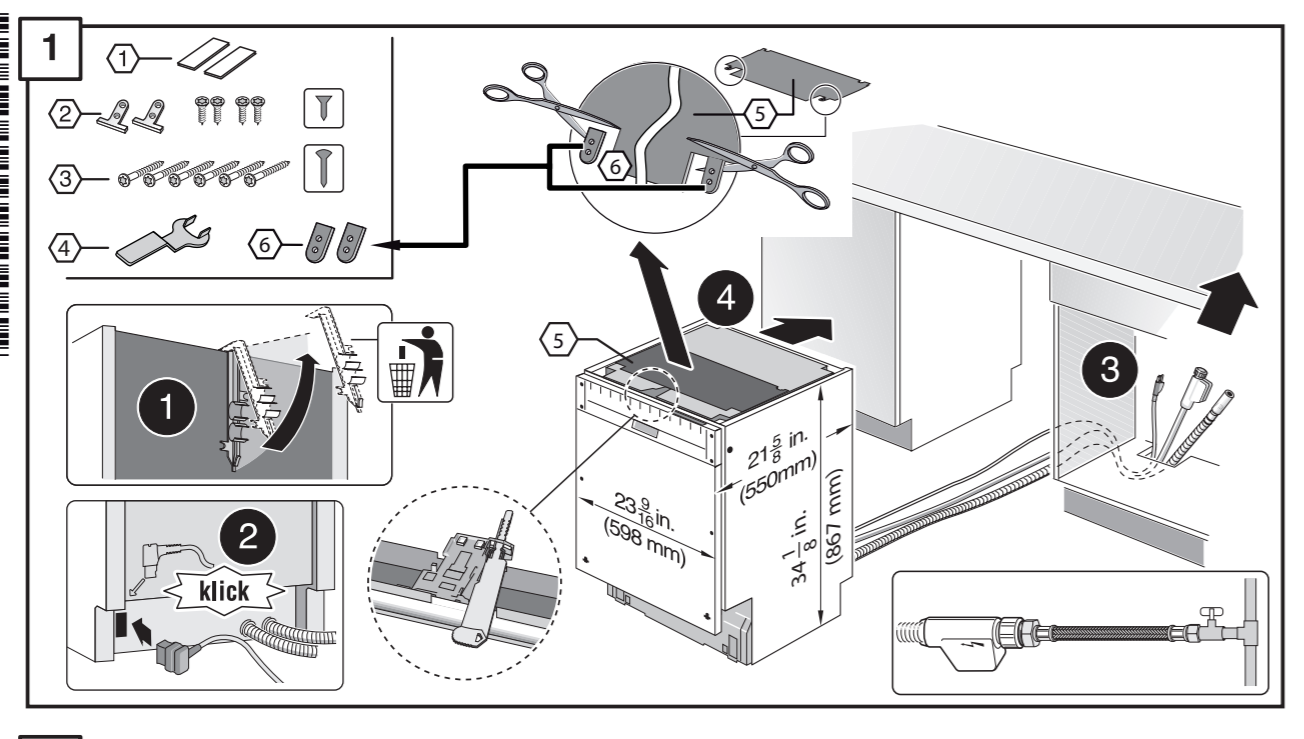


de Bohrschablone  
 en Drilling template  
 fr Gabarit de perçage  
 es Plantilla para taladros

GV64x Voll-H 86,7 cm - GS - US 9001 855 034 (0303)



de über Kundendienst erhältlich  
 en Available from customer service  
 fr Disponible par le biais du service après-vente  
 es Se puede adquirir a través del Servicio de Asistencia Técnica Oficial de la marca

