

SIEMENS

SR23HW52ME

Afwasautomaat



NL Gebruikershandleiding

Siemens Home Appliances

Register your appliance on My Siemens and
discover exclusive services and offers.



Raadpleeg de Digitale Gebruikersgids voor meer informatie.



Inhoudsopgave

1 Veiligheid	4	8 Uitrusting	22
1.1 Algemene aanwijzingen	4	8.1 Bovenste servieskorf	23
1.2 Bestemming van het apparaat	4	8.2 Etageère	23
1.3 Inperking van de gebruikers	4	8.3 Onderste servieskorf	24
1.4 Veilige installatie	4	8.4 Omklapbare bordensteunen ...	24
1.5 Veilig gebruik	6	8.5 Besteklade	25
1.6 Beschadigd apparaat	8	9 Voor het eerste gebruik	25
1.7 Gevaren voor kinderen	8	9.1 Eerste keer in gebruik nemen	25
2 Materiële schade vermijden	10	10 Onthardingssysteem	26
2.1 Veilige installatie	10	10.1 Overzicht van de waterhardheidsinstellingen	26
2.2 Veilig gebruik	10	10.2 Waterontharding instellen	26
3 Milieubescherming en besparing	11	10.3 Onthardingszout	27
3.1 Afvoeren van de verpakking ...	11	10.4 Waterontharding uitschakelen	27
3.2 Energie sparen	11	10.5 Onthardingssysteem regenereren	28
4 Opstellen en aansluiten	11	11 Glansspoelsysteem	28
4.1 Leveringsomvang	11	11.1 Glansspoelmiddel	28
4.2 Apparaat opstellen en aansluiten	12	11.2 Hoeveelheid glansspoelmiddel instellen	29
4.3 Afvoerwateraansluiting	12	11.3 Glansspoelsysteem uitschakelen	29
4.4 Drinkwateraansluiting	12	12 Vaatwasmiddel	30
4.5 Elektrische aansluiting	12	12.1 Geschikte vaatwasmiddelen	30
5 Uw apparaat leren kennen	14	12.2 Ongeschikt vaatwasmiddel ...	31
5.1 Apparaat	14	12.3 Aanwijzingen over vaatwasmiddelen	31
5.2 Bedieningselementen	16	12.4 Vaatwasmiddel vullen	32
6 Programma's	19	13 Serviesgoed	32
6.1 Aanwijzingen voor testinstellingen	20	13.1 Schade aan glas en serviesgoed	33
6.2 Favourite ☆	20		
7 Extra functies	22		

13.2 Serviesgoed inruimen.....	33	19.3 Apparaat transporteren	52
13.3 Serviesgoed uitruimen.....	34	19.4 Afvoeren van uw oude ap- paraat	52
14 De Bediening in essentie.....	34	20 Servicedienst.....	53
14.1 Apparaat inschakelen.....	34	20.1 Productnummer (E-Nr.), productienummer (FD) en volgnummer (Z-Nr.)	53
14.2 Programma instellen	35	20.2 AQUA-STOP-garantie	53
14.3 Extra functie instellen	35	21 Technische gegevens.....	54
14.4 Tijdstelling maken.....	35	21.1 Informatie over vrije softwa- re en opensourcesoftware	54
14.5 Programma starten.....	35	22 Conformiteitsverklaring.....	55
14.6 Toetsblokkering activeren	35		
14.7 Toetsblokkering deactive- ren	36		
14.8 Programma onderbreken	36		
14.9 Programma afbreken	36		
14.10 Apparaat uitschakelen.....	36		
15 Basisinstellingen	37		
15.1 Overzicht van de basisin- stellingen	37		
15.2 Basisinstellingen wijzigen.....	39		
16 Home Connect	39		
16.1 Snel starten met Ho- me Connect.....	39		
16.2 Remote Start 	40		
16.3 Bescherming persoonsge- gevens	40		
17 Reiniging en onderhoud	41		
17.1 Spoelmiddelhouder reinig- gen	41		
17.2 Reinigingsmiddel.....	41		
17.3 Tips voor apparaatonder- houd	41		
17.4 Machinereiniging 	41		
17.5 Zeefstelsysteem	43		
17.6 Sproeiarmen reinigen.....	44		
18 Storingen verhelpen	45		
18.1 Afvoerpomp reinigen.....	51		
19 Transporteren, opslaan en afvoeren.....	51		
19.1 Apparaat demonteren	51		
19.2 Apparaat vorstbestendig maken.....	52		



1 Veiligheid

Neem de volgende veiligheidsvoorschriften in acht.

1.1 Algemene aanwijzingen

- Lees deze gebruiksaanwijzing zorgvuldig door.
- Bewaar de gebruiksaanwijzing en de productinformatie voor later gebruik of voor volgende eigenaren.
- Sluit het apparaat in geval van transportschade niet aan.

1.2 Bestemming van het apparaat

Gebruik het apparaat uitsluitend:

- om vaat te wassen.
- voor huishoudelijk gebruik en in gesloten ruimtes binnen de huiselijke omgeving.
- tot een hoogte van 4000 m boven zeeniveau.

1.3 Inperking van de gebruikers

Dit apparaat kan worden bediend door kinderen vanaf 8 jaar en door personen met fysieke, sensorische of geestelijke beperkingen of met gebrekkige ervaring en/of kennis, indien zij onder toezicht staan of zijn geïnstrueerd in het veilige gebruik van het apparaat en de daaruit resulterende gevaren hebben begrepen.

Kinderen mogen niet met het apparaat spelen.

Reiniging en gebruikersonderhoud mogen niet worden uitgevoerd door kinderen indien deze niet onder toezicht staan.

Zorg ervoor dat kinderen die jonger zijn dan 8 jaar niet bij het apparaat of de aansluitkabel kunnen komen.

1.4 Veilige installatie

WAARSCHUWING – Kans op letsel!

Ondeskundige installaties kunnen letsel veroorzaken.

- ▶ Bij het opstellen en aansluiten van het apparaat de instructies van de gebruiksaanwijzing en montagehandleiding opvolgen.

⚠ WAARSCHUWING – Kans op elektrische schok!

Ondeskundige installaties zijn gevaarlijk.

- ▶ Het apparaat uitsluitend aansluiten en gebruiken volgens de gegevens op het typeplaatje.
- ▶ Altijd het meegeleverde netsnoer van het nieuwe apparaat gebruiken.
- ▶ Het apparaat uitsluitend via een volgens de voorschriften geïnstalleerd stopcontact met randaarde op een stroomnet met wisselstroom aansluiten.
- ▶ Het randaardesysteem van de elektrische huisinstallatie moet conform de elektrotechnische voorschriften zijn geïnstalleerd.
- ▶ Nooit het apparaat via een externe schakelinrichting voeden, bijvoorbeeld een tijdschakelaar of besturing op afstand.
- ▶ Wanneer het apparaat is ingebouwd, moet de netstekker van de netaansluitkabel vrij toegankelijk zijn, of wanneer vrije toegang niet mogelijk is, moet in de vast geplaatste elektrische installatie een scheidingsinrichting volgens de installatievoorschriften zijn ingebouwd.
- ▶ Bij het opstellen van het apparaat erop letten dat het netsnoer niet wordt afgeklemd of beschadigd.

Het doorsnijden van de toevoerslang of het onder water dompelen van het AquaStop-ventiel is gevaarlijk.

- ▶ De kunststof behuizing nooit in water onderdompelen. In de kunststof behuizing aan de toevoerslang bevindt zich een elektrisch ventiel.
- ▶ De toevoerslang nooit doorsnijden. In de toevoerslang bevinden zich elektrische aansluitleidingen.

⚠ WAARSCHUWING – Kans op brand!

Het gebruik van een verlengd netsnoer en niet-toegestane adapters is gevaarlijk.

- ▶ Geen verlengsnoeren of meervoudige stopcontacten gebruiken.
- ▶ Alleen door de fabrikant goedgekeurde adapters en netsnoeren gebruiken.
- ▶ Wanneer het netsnoer te kort is en er geen langer netsnoer beschikbaar is, neem dan contact op met een elektrospciaalzaak om de huisinstallatie aan te passen.

Contact tussen het apparaat en installatieleidingen kan leiden tot een defect aan de installatieleidingen, bijvoorbeeld gasleidingen en stroomleidingen. Gas uit een gecorrodeerde gasleiding kan ontbranden. Een beschadigde stroomleiding kan leiden tot kortsluiting.

- ▶ Zorg ervoor dat er een afstand van minstens 5 cm tussen het apparaat en de installatieleidingen zit.

⚠ WAARSCHUWING – Kans op brandwonden!

Een ondeskundige installatie kan tot brandwonden leiden.

- ▶ Bij vrijstaande apparaten ervoor zorgen dat de apparaten met de achterkant tegen een wand staan.

1.5 Veilig gebruik

⚠ WAARSCHUWING – Kans op ernstig gevaar voor de gezondheid!

Niet-inachtneming van de veiligheidsvoorschriften en gebruiksinstructies op de verpakkingen van vaatwas- en glansspoelmiddelen kan tot ernstige gezondheidsschade leiden.

- ▶ De veiligheidsvoorschriften en gebruiksinstructies op de verpakkingen van vaatwas- en glansspoelmiddelen in acht nemen.

⚠ WAARSCHUWING – Kans op explosie!

Oplosmiddelen in de spoelruimte van het apparaat kunnen tot explosies leiden.

- ▶ Nooit oplosmiddelen in de spoelruimte van het apparaat doen. Sterk bijtende alkalische of sterk zuurhoudende reinigingsmiddelen in combinatie met aluminium voorwerpen in de spoelruimte van het apparaat kunnen tot explosies leiden.
- ▶ Nooit sterk bijtende alkalische of sterk zuurhoudende reinigingsmiddelen, in het bijzonder middelen voor professioneel of industrieel gebruik, in combinatie met aluminium voorwerpen (bijv. vetfilters van afzuigkappen of aluminium pannen) in de vaatwasser gebruiken, bijv. voor machine-onderhoud.

⚠ WAARSCHUWING – Kans op letsel!

Een geopende apparaatdeur kan tot letsel leiden.

- ▶ De apparaatdeur alleen openen voor het in- en uitruimen van vaatwerk om ongelukken zoals door struikelen te voorkomen.
- ▶ Niet op de geopende apparaatdeur zitten of staan.

Messen en voorwerpen met scherpe punten kunnen verwondingen veroorzaken.

- ▶ Messen en voorwerpen met scherpe punten met de punten omhoog in de bestekkorf, meshouder of besteklade plaatsen.

⚠ WAARSCHUWING – Kans op brandwonden!

Als de apparaatdeur tijdens het programmaverloop wordt geopend, kan er heet water uit het apparaat spatten.

- ▶ De apparaatdeur tijdens het programmaverloop alleen voorzichtig openen.

⚠ WAARSCHUWING – Kantelgevaar!

Te vol beladen servieskorven kunnen tot omkanteling van het apparaat leiden.

- ▶ De servieskorven bij vrijstaande apparaten nooit te vol laden.

⚠ WAARSCHUWING – Kans op elektrische schok!

Binnendringend vocht kan een elektrische schok veroorzaken.

- ▶ Gebruik het apparaat alleen in gesloten ruimtes.
- ▶ Stel het apparaat nooit bloot aan grote hitte en vochtigheid.
- ▶ Geen stoomreiniger of hogedrukreiniger gebruiken om het apparaat te reinigen.

Een beschadigde isolatie van het netsnoer is gevaarlijk.

- ▶ Nooit het aansluitsnoer met hete apparaatonderdelen of warmtebronnen in contact brengen.
- ▶ Nooit het aansluitsnoer met scherpe punten of randen in contact brengen.
- ▶ Het aansluitsnoer nooit knikken, knellen of veranderen.

1.6 Beschadigd apparaat

⚠ WAARSCHUWING – Kans op elektrische schok!

Een beschadigd apparaat of een beschadigd netsnoer is gevaarlijk.

- ▶ Nooit een beschadigd apparaat gebruiken.
- ▶ Nooit een apparaat met gescheurd of gebroken oppervlak gebruiken.
- ▶ Nooit aan het netsnoer trekken, om het apparaat van het elektriciteitsnet te scheiden. Altijd aan de stekker van het netsnoer trekken.
- ▶ Wanneer het apparaat of het netsnoer is beschadigd, dan direct de stekker van het netsnoer uit het stopcontact halen of de zekering in de meterkast uitschakelen en de kraan sluiten.
- ▶ Contact opnemen met de servicedienst. → *Pagina 53*

Ondeskundige reparaties zijn gevaarlijk.

- ▶ Alleen daarvoor geschoold vakpersoneel mag reparaties aan het apparaat uitvoeren.
- ▶ Er mogen uitsluitend originele reserveonderdelen worden gebruikt voor reparatie van het apparaat.
- ▶ Wanneer de netaansluitkabel of de apparaataansluitkabel van dit apparaat beschadigd raakt, moet deze worden vervangen door een speciale netaansluitkabel of speciale apparaataansluitkabel die verkrijgbaar is bij de fabrikant of de klantenservice.

1.7 Gevaren voor kinderen

⚠ WAARSCHUWING – Kans op verstikking!

Kinderen kunnen verpakkingsmateriaal over het hoofd trekken en hierin verstrikt raken en stikken.

- ▶ Verpakkingsmateriaal uit de buurt van kinderen houden.
- ▶ Laat kinderen niet met verpakkingsmateriaal spelen.

Kinderen kunnen kleine onderdelen inademen of inslikken en hierdoor stikken.

- ▶ Kleine onderdelen uit de buurt van kinderen houden.
- ▶ Kinderen niet met kleine onderdelen laten spelen.

Kinderen kunnen zichzelf in het apparaat opsluiten en stikken.

- ▶ Indien aanwezig, het kinderslot gebruiken.

- ▶ Kinderen nooit met het apparaat laten spelen of het apparaat laten bedienen.

⚠ WAARSCHUWING – Kans op gevaar voor de gezondheid!

Kinderen kunnen zich in het apparaat opsluiten en in levensgevaar geraken.

- ▶ Bij afgedankte apparaten de stekker van het netsnoer uit het stopcontact halen, daarna het netsnoer doorknippen en het slot van de apparaatdeur dusdanig beschadigen, dat de apparaatdeur niet langer sluit.

⚠ WAARSCHUWING – Kans op verpletteren!

Bij hoog ingebouwde apparaten kunnen kinderen bekneld raken tussen de apparaatdeur en de eronder gelegen kastdeuren.

- ▶ Bij het openen en sluiten van de apparaatdeur op kinderen letten.

⚠ WAARSCHUWING – Kans op chemische brandwonden!

Vaatwas- en glansspoelmiddelen kunnen tot brandwonden aan mond, keel en ogen leiden.

- ▶ Kinderen uit de buurt van vaatwas- en glansspoelmiddelen houden.
- ▶ Kinderen uit de buurt van het geopende apparaat houden. Het water in de spoelruimte is geen drinkwater. Hierin kunnen nog resten vaatwas- en glansspoelmiddel zijn achtergebleven.

⚠ WAARSCHUWING – Kans op letsel!

Kinderen kunnen met hun kleine vingertjes klem komen te zitten in de sleuven van het tablettenbakje en zich verwonden.

- ▶ Kinderen uit de buurt van het geopende apparaat houden.

2 Materiële schade vermijden

2.1 Veilige installatie

LET OP!

Een ondeskundige installatie van het apparaat kan tot schade leiden.

- ▶ Als de vaatwasser onder of boven andere huishoudapparaten wordt ingebouwd, moet de informatie over de inbouw in combinatie met de vaatwasser in de montagehandleiding van het desbetreffende huishoudelijke apparaat in acht worden genomen.
- ▶ Als er geen informatie beschikbaar is of als de montagehandleiding geen instructies over dit onderwerp bevat, vraag dan bij de fabrikant van deze huishoudelijke apparaten na of de vaatwasser boven of onder andere huishoudelijke apparaten kan worden ingebouwd.
- ▶ Als er geen informatie van de fabrikant beschikbaar is, mag de vaatwasser niet boven of onder deze huishoudelijke apparaten worden ingebouwd.
- ▶ Om een veilige werking van alle huishoudelijke apparaten te waarborgen moet u zich ook verder aan de montagehandleiding van de vaatwasser houden.
- ▶ De vaatwasser niet onder een kookplaat inbouwen.
- ▶ De vaatwasser niet installeren in de buurt van warmtebronnen, zoals een radiator, boiler, fornuis of andere apparaten die warmte afgeven.

Contact tussen het apparaat en waterleidingen kan tot corrosie van de waterleiding leiden en de waterleiding kan daardoor lek raken.

- ▶ Zorg ervoor dat er een afstand van minstens 5 cm tussen het apparaat en de waterleiding zit. Dit geldt niet voor de meegeleverde leidingen voor de drinkwateraansluitingen en de waterafvoeraansluiting.

Gewijzigde of beschadigde waterslangen kunnen tot materiële schade en schade aan het apparaat leiden.

- ▶ Nooit waterslangen knikken, knellen, wijzigen of doorsnijden.
- ▶ Alleen meegeleverde waterslangen of originele reserveslangen gebruiken.
- ▶ Nooit gebruikte waterslangen hergebruiken.

Een te lage of te hoge waterdruk kan de apparaatfunctie hinderen.

- ▶ Zorg ervoor dat de waterdruk aan de watervoorzieningsinstallatie minimaal 50 kPa (0,5 bar) en maximaal 1000 kPa (10 bar) bedraagt.
- ▶ Wanneer de waterdruk de aangegeven maximale waarde overschrijdt, dan moet een reduceerventiel tussen de drinkwateraansluiting en de slangenset van het apparaat worden geïnstalleerd.

2.2 Veilig gebruik

LET OP!

Naar buiten tredende waterdamp kan inbouwmeubels beschadigen.

- ▶ Het apparaat na het einde van het programma even laten afkoelen alvorens de apparaatdeur te openen.

De spoelmiddelhouder kan door onthardingszout voor vaatwassers corroderen.

- ▶ Om ervoor te zorgen dat gemorst onthardingszout uit de spoelmiddelhouder wordt gespoeld, moet

het onthardingszout direct voor de start van het programma in het reservoir voor onthardingszout worden gevuld.

Vaatwasmiddel kan de waterontharding beschadigen.

- ▶ Het reservoir van de onthardingsvoorziening alleen met onthardingszout voor vaatwassers vullen.

Ongeschikte vaatwasmiddelen kunnen het apparaat beschadigen.

- ▶ Geen stoomreiniger gebruiken.
- ▶ Ter voorkoming van krassen geen sponzen met een ruw oppervlak of schurende reinigingsmiddelen op het oppervlak van het apparaat gebruiken.
- ▶ Ter voorkoming van corrosie bij vaatwassers met een roestvrij stalen front geen sponsdoekjes gebruiken of deze vóór het eerste gebruik meerdere keren goed uitspoelen.

3 Milieubescherming en besparing

3.1 Afvoeren van de verpakking

De verpakkingsmaterialen zijn milieuvriendelijk en kunnen worden hergebruikt.

- ▶ De afzonderlijke componenten op soort gescheiden afvoeren.

3.2 Energie sparen

Als u deze aanwijzingen opvolgt, verbruikt uw apparaat minder stroom en water.

Het programma Eco 50° gebruiken.

- ✓ Het programma Eco 50° is energiebesparend en milieuvriendelijk.
→ "Programma's", Pagina 19

4 Opstellen en aansluiten

Sluit het apparaat voor een correct gebruik op een deskundige manier op stroom en water aan. Neem de vereiste criteria en de montagehandleiding in acht.

4.1 Leveringsomvang

Controleer na het uitpakken alle onderdelen op transportschade en de volledigheid van de levering.

Voor klachten kunt u terecht bij de winkel waar u het apparaat hebt gekocht of bij onze klantenservice.

Opmerking: Het apparaat is in de fabriek gecontroleerd op correcte werking. Hierbij kunnen watervlekken op het apparaat zijn achtergebleven. De watervlekken verdwijnen na de eerste afwascyclus.

De levering bestaat uit:

- Vaatwasser
- Gebruiksaanwijzing
- Montagehandleiding
- Andere documenten met informatie
- Montagemateriaal
- Zoutvulhulp trechter
- Aansluitsnoer
- Beknopte handleiding

4.2 Apparaat opstellen en aansluiten

U kunt uw onderbouw- of inbouwapparaat in het keukenblok inbouwen tussen houten en kunststof wanden. Als u het apparaat naderhand als vrijstaand apparaat opstelt, moet u het apparaat beveiligen tegen omkanten, bijv. door het aan de muur vast te schroeven of in te bouwen onder een doorlopend werkblad dat vast is verbonden met de naastgelegen kasten.

1. De veiligheidsaanwijzingen in acht nemen. → *Pagina 4*
2. De aanwijzingen voor de elektrische aansluiting in acht nemen.
3. De inhoud van de verpakking en de toestand van het apparaat controleren.
4. De vereiste inbouwmaten vindt u in de montagehandleiding.
5. Het apparaat met behulp van de verstelbare voetjes waterpas zetten.
Op een stevige stand letten.
6. De afvoerwateraansluiting installeren. → *Pagina 12*
7. De drinkwateraansluiting installeren. → *Pagina 12*
8. Het apparaat aansluiten op de stroom.

4.3 Afvoerwateraansluiting

Sluit het apparaat aan op een afvoerwateraansluiting, zodat het vervuilde afwaswater kan worden afgevoerd.

Afvoerwateraansluiting installeren

1. De benodigde stappen vindt u in de meegeleverde montagehandleiding.

2. De afvoerslang met behulp van de meegeleverde onderdelen op de aansluitnippel van de sifon aansluiten.
3. Erop letten dat de afvoerslang niet geknikt, geplet of in de knoop is.
4. Erop letten dat het wegstromen van het water niet door een afsluitdop in de afvalwateraansluiting wordt verhinderd.

4.4 Drinkwateraansluiting

Sluit het apparaat aan op een drinkwateraansluiting.

Drinkwateraansluiting installeren

Opmerking

- Als u het apparaat vervangt, moet u een nieuwe watertoevoerslang gebruiken.
1. De benodigde stappen vindt u in de meegeleverde montagehandleiding.
 2. Het apparaat met behulp van de bijgevoegde onderdelen op de drinkwateraansluiting aansluiten.
De technische gegevens in acht nemen.
 3. Erop letten dat de drinkwateraansluiting niet wordt geknikt of geplet, of in de knoop raakt.

4.5 Elektrische aansluiting

Apparaat elektrisch aansluiten

Opmerkingen

- Neem de veiligheidsvoorschriften → *Pagina 4* in acht.
 - Houd er rekening mee dat het waterbeveiligingssysteem alleen werkt als het apparaat van stroom wordt voorzien.
1. De apparaatstekker van het aansluitsnoer aan het apparaat aansluiten.

- 2.** De netstekker van het aansluit-snoer van het apparaat in een stopcontact in de omgeving van het apparaat steken.

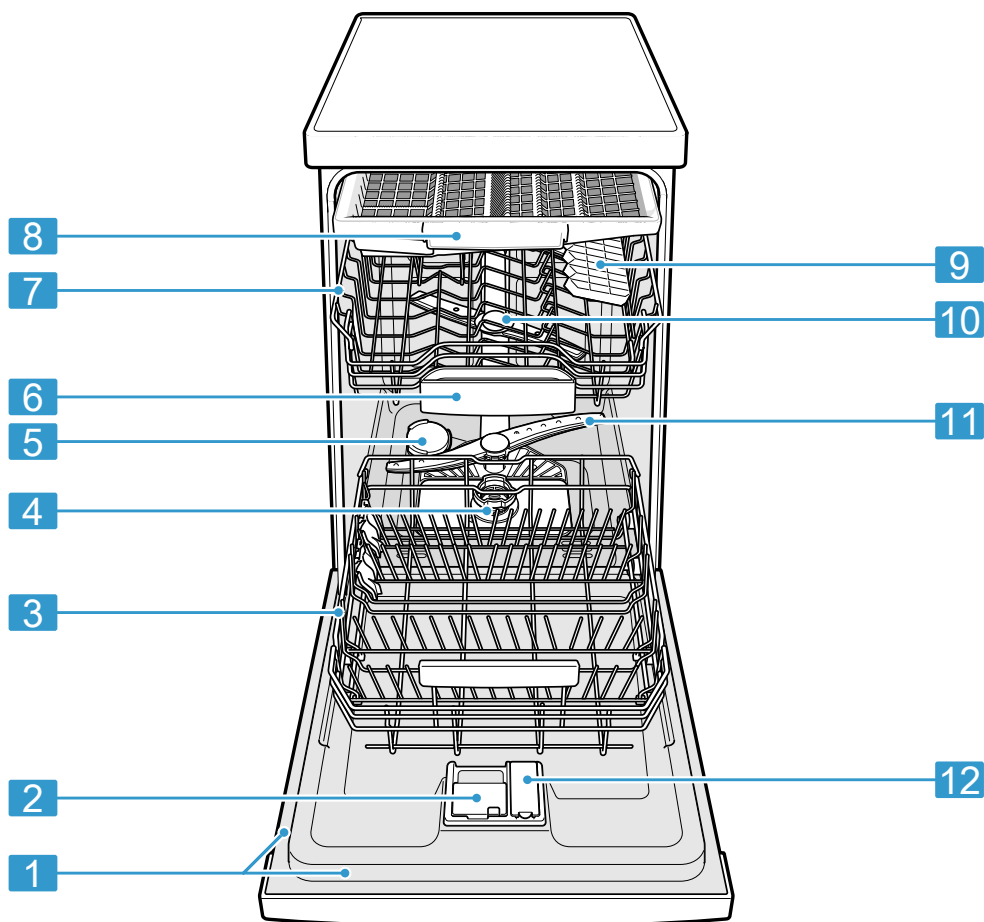
De aansluitgegevens van het apparaat staan op het typeplaatje.

- 3.** De netstekker op vastheid controleren.

5 Uw apparaat leren kennen

5.1 Apparaat

Hier vindt u een overzicht van de onderdelen van uw apparaat.



1	Typeplaatje	Typeplaatje met E-nummer en FD-nummer → <i>Pagina 53</i> . Deze gegevens hebt u nodig voor de ser- vicedienst → <i>Pagina 53</i> .
----------	-------------	---

¹ Afhankelijk van de apparaatuitvoering

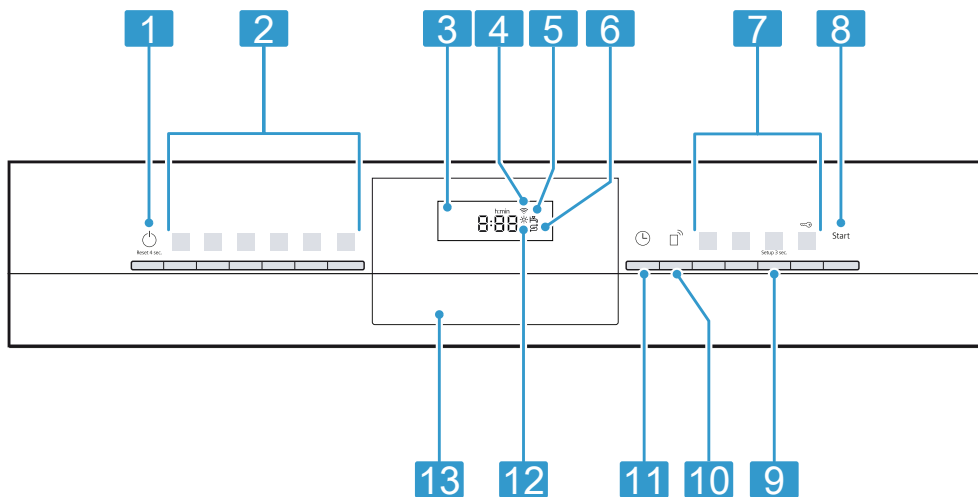
2	Vaatwasmiddelbakje	In het vaatwasmiddelbakje doet u het vaatwasmiddel. → "Vaatwasmiddel", Pagina 30
3	Onderste servieskorf	Onderste servieskorf → Pagina 24
4	Zeefstelsysteem	Zeefstelsysteem → Pagina 43
5	Reservoir voor onthardingszout	In het reservoir voor onthardingszout doet u onthardingszout. → "Onthardingssysteem", Pagina 26
6	Tablettenbakje	Tabletten vallen tijdens de afwascyclus automatisch van het vaatwasmiddelbakje in het tablettenbakje waar de tabletten optimaal kunnen oplossen.
7	Bovenste servieskorf	Bovenste servieskorf → Pagina 23
8	Besteklade	Besteklade → Pagina 25
9	Etagère ¹	Etagère → Pagina 23
10	Bovenste sproeiarmen	De bovenste sproeiarmen reinigen het serviesgoed in de bovenste servieskorf. Als het serviesgoed niet optimaal schoon wordt, reinig dan de sproeiarmen. → "Sproeiarmen reinigen", Pagina 44
11	Onderste sproeiarm	De onderste sproeiarm reinigt het serviesgoed in de onderste servieskorf. Als het serviesgoed niet optimaal schoon wordt, reinigt u de sproeiarmen. → "Sproeiarmen reinigen", Pagina 44
12	Reservoir voor glansspoelmiddel	In het reservoir voor glansspoelmiddel doet u glansspoelmiddel. → "Glansspoelsysteem", Pagina 28


¹ Afhankelijk van de apparaatuitvoering

5.2 Bedieningselementen



Via het bedieningsveld kunt u alle functies van uw apparaat instellen en informatie krijgen over de gebruikstoestand.

Met sommige toetsen kunt u verschillende functies uitvoeren.



1	AAN-/UIT-toets  en Reset-toets Reset 4 sec.	Apparaat inschakelen → <i>Pagina 34</i> Apparaat uitschakelen → <i>Pagina 36</i> Programma afbreken → <i>Pagina 36</i>
2	Programmatoetsen	Programma's → <i>Pagina 19</i>
3	Display	Op het display wordt informatie over de resttijd of basisinstellingen weergegeven. Via het display en de insteltoetsen kunt u de basisinstellingen wijzigen. → " <i>Basisinstellingen wijzigen</i> ", <i>Pagina 39</i>
4	WLAN-indicatie	Home Connect → <i>Pagina 39</i>
5	Indicatie watertoevoer	Indicatie voor watertoevoer
6	Indicatie onthardingszout bijvullen	Onthardingsstelsysteem → " <i>Onthardingszout vullen</i> ", <i>Pagina 27</i>
7	Programmatoetsen en extra functies	Programma's → " <i>Programma's</i> ", <i>Pagina 19</i> Extra functies → " <i>Extra functies</i> ", <i>Pagina 22</i>

¹ Afhankelijk van de apparaatuitvoering

8	Start-toets Start	Programma starten → <i>Pagina 35</i>
9	Toets Setup 3 sec.	Als u Setup 3 sec. ca. 3 seconden indrukt, worden de basisinstellingen geopend. → " <i>Basisinstellingen wijzigen</i> ", <i>Pagina 39</i>
10	Remote Start 	→ " <i>Remote Start </i> ", <i>Pagina 40</i>
11	Starttijd kiezen	Tijdstelling maken → <i>Pagina 35</i>
12	Indicatie glansspoelmiddel bijvullen	Glansspoelsysteem → " <i>Vullen glansspoelmiddel</i> ", <i>Pagina 28</i>
13	Deurgreep ¹	Apparaatdeur openen.

¹ Afhankelijk van de apparaatuitvoering

Symbolen op het display ¹



Afhankelijk van de apparaatuitvoering toont het display volgende symbolen. Vind hiervoor de uitleg.

Symbool	Beschrijving
	Als op het display het symbool voor machineonderhoud brandt, dan voert u het machineonderhoud uit. → " <i>Machinereiniging </i> ", <i>Pagina 41</i>
	Als op het display de indicatie glansspoelmiddel bijvullen brandt, vult u glansspoelmiddel bij. → " <i>Vullen glansspoelmiddel</i> ", <i>Pagina 28</i>

Symbool Beschrijving

	Als op het display de indicatie onthardingszout bijvullen brandt, vult u het onthardingszout in het reservoir voor onthardingszout direct voor de programmastart bij. → " <i>Onthardingszout vullen</i> ", <i>Pagina 27</i>
	Als het apparaat met een draadloos WLAN-thuisnetwerk is verbonden, brandt het symbool op het display. → " <i>Home Connect</i> ", <i>Pagina 39</i>
	Als u de tijdvoorkeuze hebt geactiveerd, brandt het symbool op het display. → " <i>Tijdstelling maken</i> ", <i>Pagina 35</i>
	Als u een programma hebt gestart, dan brandt het symbool op het display.

¹ Afhankelijk van de apparaatuitvoering



Symbool	Beschrijving
	Als u de toetsvergrendeling hebt geactiveerd, brandt het symbool op het display. → <i>"Toetsblokkering activeren", Pagina 35</i>
	Als een storing bij de watertoevoer of waterafvoer optreedt, brandt of knippert het symbool op het display. → <i>"Storingen verhelpen", Pagina 45</i>




6 Programma's

Hier vindt u een overzicht van de instelbare programma's. Afhankelijk van de configuratie worden op het bedieningspaneel van het apparaat verschillende programma's geboden. De looptijd is afhankelijk van het geselecteerde programma. Daarnaast hangt de looptijd af van de watertemperatuur, hoeveelheid serviesgoed, mate van vervuiling en geselecteerde extra functie → *Pagina 22*. Ook een

uitgeschakeld glansspoelsysteem of gebrek aan glansspoelmiddel is van invloed op de looptijd.

De verbruikswaarden vindt u in de beknopte handleiding. De verbruikswaarden gelden bij normale omstandigheden en een waterhardheid van 13 - 16 °dH. Verschillende factoren, zoals de watertemperatuur of leidingdruk, kunnen tot afwijkingen leiden.

Programma	Gebruik	Programmaverloop
 Intensief 70°	Serviesgoed: <ul style="list-style-type: none"> ■ potten, pannen, niet-gevoelig serviesgoed en bestek Mate van vervuiling: <ul style="list-style-type: none"> ■ erg aangekoekte, ingebrande of opgedroogde zetmeel- of eiwit-houdende etensresten 	Intensief: <ul style="list-style-type: none"> ■ Voorspoelen ■ Reinigen 70 °C ■ Tussenspoelen ■ Glansspoelen 69 °C ■ Drogen
Auto Auto 45-65°	Serviesgoed: <ul style="list-style-type: none"> ■ gemengd serviesgoed en bestek Mate van vervuiling: <ul style="list-style-type: none"> ■ licht opgedroogde, in het huishouden gebruikelijke etensresten 	Sensor-geoptimaliseerd: <ul style="list-style-type: none"> ■ Wordt afhankelijk van de mate van vervuiling van het afwaswater geoptimaliseerd door het sensorsysteem.
Eco Eco 50°	Serviesgoed: <ul style="list-style-type: none"> ■ gemengd serviesgoed en bestek Mate van vervuiling: <ul style="list-style-type: none"> ■ licht opgedroogde, in het huishouden gebruikelijke etensresten 	Zuinigste programma: <ul style="list-style-type: none"> ■ Voorspoelen ■ Reinigen 50 °C ■ Tussenspoelen ■ Glansspoelen 63 °C ■ Drogen
 Speed 65°	Serviesgoed: <ul style="list-style-type: none"> ■ gemengd serviesgoed en bestek Mate van vervuiling: <ul style="list-style-type: none"> ■ licht opgedroogde, in het huishouden gebruikelijke etensresten 	Tijd-geoptimaliseerd: <ul style="list-style-type: none"> ■ Reinigen 65 °C ■ Tussenspoelen ■ Glansspoelen 69 °C ■ Drogen

Programma	Gebruik	Programmaverloop
 Speed 45°	Serviesgoed: <ul style="list-style-type: none"> ■ gevoelig serviesgoed, bestek, temperatuurgevoelige kunststoffen en glazen Mate van vervuiling: <ul style="list-style-type: none"> ■ weinig aangekoekte verse etensresten 	Tijd-geoptimaliseerd: <ul style="list-style-type: none"> ■ Reinigen 45 °C ■ Tussenspoelen ■ Glansspoelen 55 °C
 Machinereiniging	Alleen gebruiken bij uitgeruimd apparaat.	Machinereiniging 70 °C
 Favourite	- → "Favourite ☆", Pagina 20	-

Opmerking: De relatief langere looptijd van het programma Eco 50° is het gevolg van langere inweek- en drogingstijden. Deze maken optimale verbruikswaarden mogelijk.

6.1 Aanwijzingen voor testinstututen

Testinstututen ontvangen instructies voor vergelijkingstests, bijv. conform EN60436.

Hierbij gaat het om de voorwaarden voor het uitvoeren van de tests, niet om de resultaten of de verbruikswaarden.

Aanvraag per e-mail aan:

dishwasher@test-appliances.com

Benodigd zijn het productnummer (E-Nr.) en het productienummer (FD), die u op het typeplaatje op de apparaatdeur vindt.

6.2 Favourite ☆

Onder de toets ☆ kunt u een combinatie van een programma en extra functie opslaan.


Sla het programma op via de Home Connect app of op het apparaat.

In de fabriek is het programma Voorspoelen onder deze toets opgeslagen. Voorspoelen is geschikt voor alle soorten serviesgoed. Het serviesgoed wordt voorgereinigd door koud afspoelen.

Bij gedownloade programma's en in de leveringstoestand wordt de programmanaam in de app weergegeven. Op het display wordt beurtelings "APP" en de resttijd weergegeven.

Tip: Via de Home Connect app kunt u extra programma's downloaden en opslaan onder de toets ☆.¹

Favourite ☆ op het apparaat opslaan

1. Op  drukken.
 2. Op de programmatoets drukken.
 3. Op de toets van de gewenste extra functie drukken.
 4. 3 seconden op ☆ drukken.
- ✓ Het geselecteerde programma en de extra functie knippen.
 - ✓ ☆ knippert.
 - ✓ Het programma en de extra functie zijn opgeslagen.

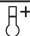
¹ Afhankelijk van de apparaatuitvoering

Tip: Om het programma te resetten naar het in de fabriek opgeslagen programma Voorspoelen kunt u de Home Connect app¹ gebruiken of het apparaat resetten naar de fabrieksinstellingen.

¹ Afhankelijk van de apparaatuitvoering

7 Extra functies

Hier vindt u een overzicht van de instelbare extra functies. Afhankelijk van de configuratie worden op het bedieningspaneel van het apparaat verschillende extra functies geboden. Afhankelijk van het programma kunt u bepaalde extra functies kiezen.

Symbool	Extra functie	Gebruik
	HygiënePlus	<ul style="list-style-type: none"> ■ Voor een verhoogde hygiënestatus van apparaat en serviesgoed wordt de temperatuur verhoogd en extra lang gehandhaafd. ■ Bijzonder geschikt voor het afwassen van snijplanken of babyflesjes. ■ Door deze functie continu te gebruiken, verbetert de hygiëne. ■ Hierdoor nemen de looptijd en het energieverbruik toe.
	IntensiveZone	<ul style="list-style-type: none"> ■ Bij een gemengde belading met sterk en licht vervuild serviesgoed inschakelen, bijv. sterk vervuilde potten en pannen in de onderste korf en normaal vervuild serviesgoed in de bovenste korf laden. ■ De sproeidruk in de onderste korf wordt verhoogd en de maximale programmatemperatuur langer gehandhaafd. Hierdoor nemen de looptijd en het energieverbruik toe.
	VarioSpeedPlus	<ul style="list-style-type: none"> ■ De looptijd wordt afhankelijk van het afwasprogramma met 15% tot 75%¹ verkort. ■ De extra functie kan vóór de programmas-tart of op elk moment tijdens het program-maverloop worden geactiveerd. ■ Het waterverbruik en het energieverbruik worden verhoogd.

¹ Afhankelijk van de apparaatuitvoering

8 Uitrusting

Hier krijgt u een overzicht van de mogelijke uitrusting van uw apparaat en de manier waarop u deze gebruikt. De uitrusting is afhankelijk van uw apparaatvariant.

8.1 Bovenste servieskorf

Plaats kopjes, glazen en klein serviesgoed in de bovenste servieskorf.

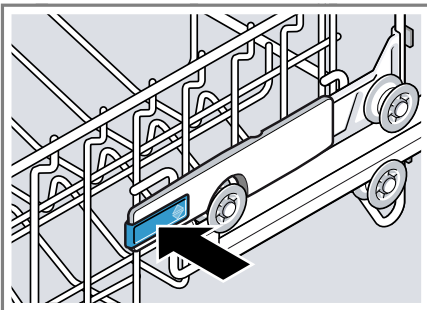


Om plaats voor groter serviesgoed te verkrijgen, kunt u de bovenste servieskorf in de hoogte verstellen.

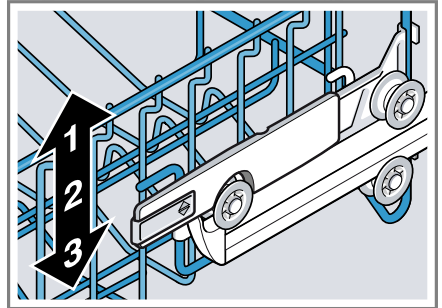
Bovenste servieskorf met hendels aan de zijkant instellen

Om grote stukken serviesgoed in de servieskorven af te wassen, kunt u de inschuifhoogte van de bovenste servieskorf aanpassen.

1. De bovenste servieskorf uittrekken.
2. De servieskorf aan de zijkanten aan de bovenrand vasthouden om te voorkomen dat de servieskorf schoksgewijs eraf valt.
3. De hendels links en rechts aan de buitenkant van de servieskorf naar binnen drukken.



4. De servieskorf gelijkmatig tot de gewenste stand laten zakken of omhoog brengen.

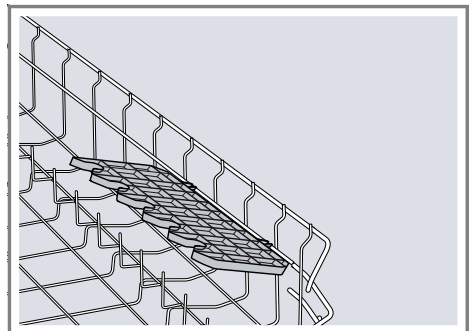


Zorg ervoor dat de bovenste servieskorf zich aan beide zijden op gelijke hoogte bevindt.

5. De hendel loslaten.
- ✓ De servieskorf klikt vast.
6. De bovenste servieskorf naar binnen schuiven.

8.2 Etagère

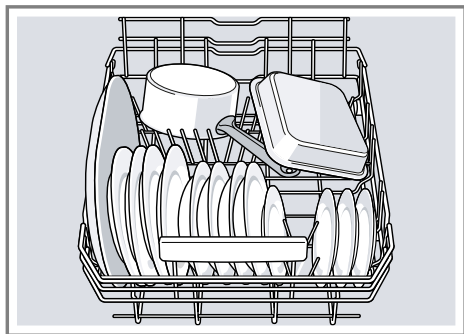
Gebruik de etagère en de ruimte daaronder voor het inruimen van kleine kopjes en glazen of voor grotere stukken bestek zoals pollepels of voorsnijcouvert.



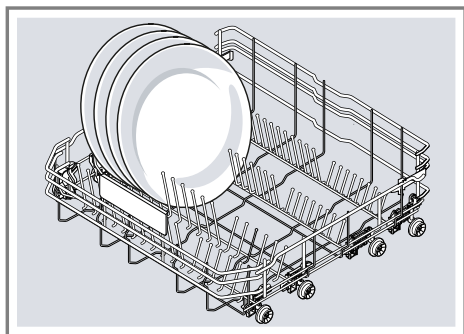
Als u de etagère niet nodig hebt, kunt u deze omhoog klappen.

8.3 Onderste servieskorf

Plaats pannen en borden in de onderste servieskorf.

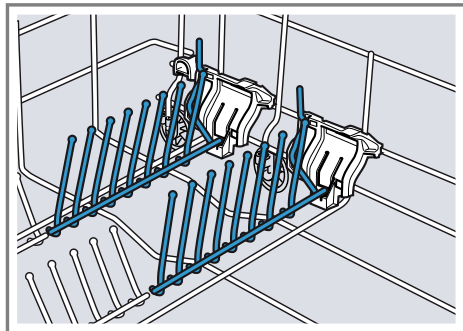


Grote borden met een diameter tot 31 cm kunt u zoals afgebeeld in de onderste servieskorf inruimen.



8.4 Omklapbare bordensteunen

Gebruik de omklapbare bordensteunen om serviesgoed zoals borden veilig in te ruimen.

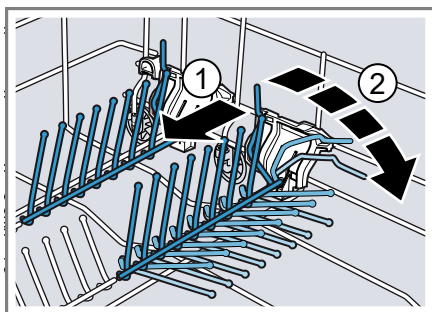


Om pannen, schotels en glazen beter te kunnen inruimen, kunt u de omklapbare bordensteunen omklappen.¹

Omklapbare bordensteunen omklappen¹

Als u de omklapbare bordensteunen niet nodig hebt, klapt u deze om.

1. De hendel naar voor drukken ① en de omklapbare bordensteunen omklappen ②.

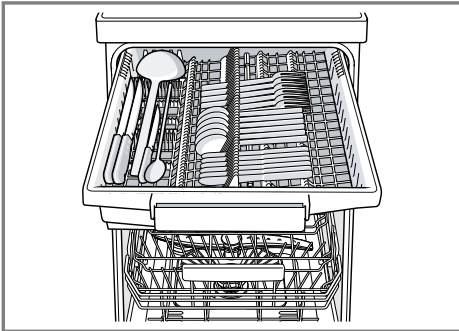


¹ Afhankelijk van de apparaatuitvoering

2. Om de omklapbare bordensteunen weer te gebruiken klappt u deze omhoog.
- ✓ De omklapbare bordensteunen klikken hoorbaar vast.

8.5 Besteklade

Ruim het bestek in de besteklade in.

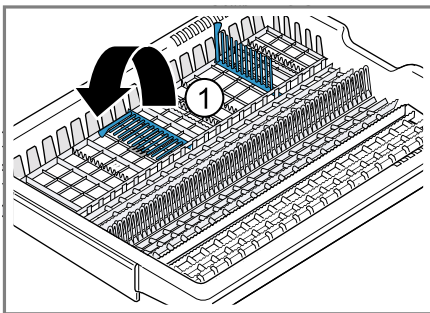


Ruim het bestek met de puntige en scherpe zijde naar onderen in.

Besteklade ombouwen

Om meer ruimte voor bredere stukken bestek te verkrijgen kunt u de bordensteunen omklappen.

- ▶ Om de bordensteunen om te klappen drukt u de hendel naar voren en klappt u dan de bordensteunen om ①.



9 Voor het eerste gebruik

9.1 Eerste keer in gebruik nemen

Als u het apparaat de eerste keer in gebruik neemt of op de fabrieksinstellingen terugzet, moet u instellingen uitvoeren.

Tip: Verbind uw apparaat met een mobiel eindapparaat. Via de Home Connect app kunt u alle instellingen comfortabel aanbrenen.

Vereiste: Het apparaat is opgesteld en aangesloten. → *Pagina 11*

1. Met onthardingszout vullen.
→ *Pagina 27*
2. Met glansspoelmiddel vullen.
→ *Pagina 28*
3. Apparaat inschakelen.
→ *Pagina 34*
4. Waterontharding instellen.
→ *Pagina 26*
5. Hoeveelheid glansspoelmiddel instellen. → *Pagina 29*
6. Het vaatwasmiddel vullen
→ *Pagina 30*.
7. Het programma met de hoogste reinigingstemperatuur zonder serviesgoed starten.

We raden aan om vanwege mogelijke watervlekken en andere resten het apparaat vóór het eerste gebruik zonder serviesgoed te gebruiken.

Tip: U kunt deze instellingen en andere basisinstellingen → *Pagina 37* op elk moment weer wijzigen.

10 Onthardingssysteem

Hard kalkhoudend water laat kalkresten op het serviesgoed en de spoelmiddelhouder achter en kan onderdelen van het apparaat verstoppert.

Voor goede afwasresultaten kunt u water met de waterontharding en onthardingszout ontharden. Om schade aan het apparaat te voorkomen, moet water met een hardheidsgraad van meer dan 7 °dH worden onthard.

10.1 Overzicht van de waterhardheidsinstellingen

Hier vindt u een overzicht van de instelbare waterhardheidswaarden. U kunt de waterhardheid opvragen bij uw plaatselijke waterleidingbedrijf of vaststellen met een waterhardheidstester.

Waterhardheid °dH	Hardheidsbereik	mmol/l	Instelwaarde
0 - 6	zacht	0 - 1,1	H00
7 - 8	zacht	1,2 - 1,4	H01
9 - 10	gemiddeld	1,5 - 1,8	H02
11 - 12	gemiddeld	1,9 - 2,1	H03
13 - 16	gemiddeld	2,2 - 2,9	H04
17 - 21	hard	3,0 - 3,7	H05
22 - 30	hard	3,8 - 5,4	H06
31 - 50	hard	5,5 - 8,9	H07

Opmerking: Stel het apparaat in op de vastgestelde waterhardheid.

→ "Waterontharding instellen",
Pagina 26

Bij een waterhardheid van 0 - 6 °dH hoeft u geen onthardingszout voor vaatwassers te gebruiken en kunt u de waterontharding uitschakelen.


→ "Waterontharding uitschakelen",
Pagina 27

10.2 Waterontharding instellen

Stel het apparaat in op de waterhardheid.

1. De waterhardheid en de gewenste instelwaarde vaststellen.

→ "Overzicht van de waterhardheidsinstellingen", Pagina 26

2. Op  drukken.

3. Ca. 3 seconden op **Setup** 3 sec. drukken om de basisinstellingen te openen.

✓ Het display geeft Hxx aan.

✓ Op het display wordt **set** weergegeven.

4. Net zo vaak op **Start** drukken tot de gewenste waterhardheid is ingesteld.

De fabrieksinstelling is H04.

5. Om de instellingen op te slaan, ca. 3 seconden op **Setup** 3 sec. drukken.

10.3 Onthardingszout

Met onthardingszout kunt u het water ontharden.

Onthardingszout vullen

Als de indicatie onthardingszout bijvullen brandt, vult u het onthardingszout in het reservoir voor onthardingszout direct voor de programmastart bij. Het verbruik van onthardingszout is afhankelijk van de waterhardheidsgraad. Hoe hoger de waterhardheidsgraad, des te hoger is het verbruik van onthardingszout.

LET OP!

Vaatwasmiddel kan de waterontharding beschadigen.

- ▶ Het reservoir van de onthardingsvoorziening alleen met onthardingszout voor vaatwassers vullen. De spoelmiddelhouder kan door onthardingszout voor vaatwassers corroderen.
- ▶ Om ervoor te zorgen dat gemorst onthardingszout uit de spoelmiddelhouder wordt gespoeld, moet het onthardingszout direct voor de start van het programma in het reservoir voor onthardingszout worden gevuld.

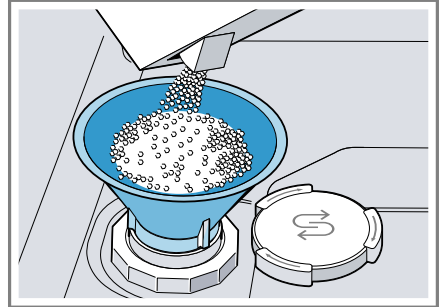
1. Het deksel van het reservoir voor onthardingszout opendraaien en verwijderen.
2. Bij de eerste ingebruikneming: het reservoir volledig met water vullen.

3. **Opmerking:** Uitsluitend onthardingszout voor vaatwassers gebruiken.

Geen zouttabletten gebruiken.

Geen keukenzout gebruiken.

Het onthardingszout in het reservoir voor onthardingszout doen.



Het reservoir voor onthardingszout volledig met onthardingszout vullen. Het water in het reservoir wordt verdrongen en stroomt weg.

4. Het deksel van het reservoir aanbrengen en dichtdraaien.

10.4 Waterontharding uitschakelen

Als de indicatie onthardingszout bijvullen u stoort, bijvoorbeeld als u een gecombineerd vaatwasmiddel met zoutcomponent gebruikt, kunt u de indicatie onthardingszout uitschakelen.


Opmerking

Om schade aan het apparaat te voorkomen, schakelt u de waterontharding alleen uit in de volgende gevallen:

- De waterhardheid bedraagt maximaal 21 °dH en u gebruikt een gecombineerd vaatwasmiddel met zoutvervangende stoffen. Gecombineerde vaatwasmiddelen met zoutvervangende stoffen kunt u volgens de aanwijzingen van de fabrikant slechts tot een hardheids-

nl Glansspoelsysteem

graad van 21 °dH zonder het toevoegen van onthardingszout gebruiken.

- De waterhardheid bedraagt 0 - 6 °dH. U hoeft geen onthardingszout te gebruiken.
1. Op  drukken.
 2. Ca. 3 seconden op **Setup 3 sec.** drukken om de basisinstellingen te openen.
 - ✓ Het display geeft Hxx aan.
 - ✓ Op het display wordt **sel** weergegeven.
 3. Net zo vaak op **Start** drukken tot het display H00 aangeeft.
 4. Om de instellingen op te slaan, ca. 3 seconden op **Setup 3 sec.** drukken.
 - ✓ De onthardingsinstallatie is uitgeschakeld en de indicatie onthardingszout bijvullen is gedeactiveerd.

10.5 Onthardingssysteem regenereren

Om de storingvrije werking van het onthardingssysteem te behouden, voert het apparaat regelmatig een regeneratie van het onthardingssysteem uit.

Het regenereren van het onthardingssysteem gebeurt in alle programma's voor het einde van de hoofdafwascyclus. De looptijd en de verbruikswaarden van bijv. water en stroom nemen hierdoor toe.

Overzicht van de verbruikswaarden bij het regenereren van het onthardingssysteem

Hier vindt u een overzicht van de maximale extra looptijd en verbruikswaarden bij het regenereren van het onthardingssysteem.

Regenereren van het onthardingssysteem na x afwasbeurten	6
Bijkomende looptijd in minuten	6
Meerverbruik van water in liter	5
Meerverbruik van stroom in kWh	0,05

De aangegeven verbruikswaarden zijn laboratoriummeetwaarden die volgens de actueel geldende standaard en aan de hand van het programma Eco 50° en de in de fabriek ingestelde waarde van de waterhardheid 13 - 16 °dH worden vastgesteld.

11 Glansspoelsysteem

11.1 Glansspoelmiddel

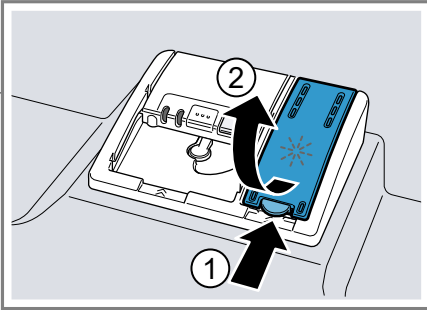
Voor optimale drogingsresultaten kunt u het beste glansspoelmiddel gebruiken.

Gebruik alleen glansspoelmiddel voor huishoudelijke vaatwassers.

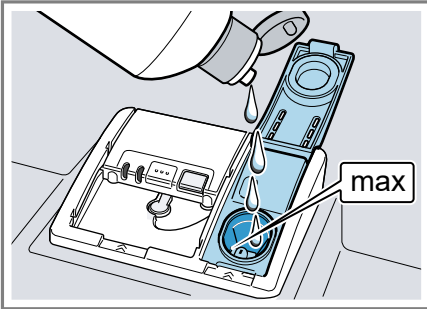
Vullen glansspoelmiddel

Als de indicatie glansspoelmiddel bijvullen brandt, vult u glansspoelmiddel bij. Gebruik alleen glansspoelmiddel voor huishoudelijke vaatwassers.

1. De lip aan het deksel van het glansspoelmiddelreservoir indrukken ① en optillen ②.



2. Het glansspoelmiddel tot de markering max bijvullen.



3. Als er glansspoelmiddel is overgelopen, moet dit uit de spoelmiddelhouder worden verwijderd.

Overgelopen glansspoelmiddel kan tot overmatige schuimvorming tijdens de afwascyclus leiden.

4. Het deksel van het glansspoelmiddelreservoir sluiten.
- ✓ Het deksel klikt hoorbaar vast.

11.2 Hoeveelheid glansspoelmiddel instellen

Als er strepen of watervlekken op het serviesgoed achterblijven, past u de hoeveelheid glansspoelmiddel aan.

1. Op  drukken.

2. Ca. 3 seconden op Setup 3 sec. drukken om de basisinstellingen te openen.

- ✓ Het display geeft Hxx aan.
- ✓ Op het display wordt **set** weergegeven.

3. Net zo vaak op Setup 3 sec. drukken tot het display de af fabriek ingestelde waarde r04 aangeeft.

4. Net zo vaak op Start drukken tot de gewenste hoeveelheid glansspoelmiddel is ingesteld.


- Bij een lage stand wordt minder spoelglansmiddel tijdens de afwascyclus toegevoegd, waardoor de strepen op het serviesgoed worden verminderd.
- Bij een hogere stand wordt tijdens de afwascyclus meer glansspoelmiddel toegevoegd, waardoor de watervlekken worden gereduceerd en de drogingsresultaten worden verbeterd.

5. Om de instellingen op te slaan, ca. 3 seconden op Setup 3 sec. drukken.

11.3 Glansspoelsysteem uitschakelen

Als de indicatie glansspoelmiddel bijvullen u stoort, bijv. als u een gecombineerd vaatwasmiddel met glansspoelmiddelcomponent gebruikt, kunt u het glansspoelsysteem uitschakelen.

Tip: De functie van het glansspoelmiddel is in gecombineerde vaatwasmiddelen beperkt. Door het gebruik van glansspoelmiddel behaalt u meestal betere resultaten.

1. Op  drukken.
 2. Ca. 3 seconden op Setup 3 sec. drukken om de basisinstellingen te openen.
- ✓ Het display geeft Hxx aan.

nl Vaatwasmiddel

- ✓ Op het display wordt **set** weergegeven.
- 3. Net zo vaak op **Setup** 3 sec. drukken tot het display de af fabriek ingestelde waarde r04 aangeeft.
- 4. Net zo vaak op **Start** drukken tot het display r00 aangeeft.
- 5. Om de instellingen op te slaan, ca. 3 seconden op **Setup** 3 sec. drukken.
- ✓ Het glansspoelsysteem is uitgeschakeld en de indicatie glansspoelmiddel bijvullen is gedeactiveerd.

12 Vaatwasmiddel

12.1 Geschikte vaatwasmiddelen

Gebruik uitsluitend vaatwasmiddelen die geschikt zijn voor de vaatwasser. Geschikt voor zowel niet-gecombineerde als gecombineerde vaatwasmiddelen.

Voor optimale afwas- en drogingsresultaten gebruikt u een niet-gecombineerd vaatwasmiddel in combinatie met afzonderlijk onthardingszout → *Pagina 27* en glansspoelmiddel → *Pagina 28*.

Moderne, krachtige vaatwasmiddelen hebben meestal een laag alkalische receptuur met enzymen. Enzymen breken zetmeel af en lossen eiwitten op. Voor het verwijderen van gekleurde vlekken (bijv. thee of ketchup) worden meestal bleekmiddelen op zuurstofbasis gebruikt.

Opmerking: Neem bij elk vaatwasmiddel de instructies van de fabrikant in acht.

Tip: Geschikte vaatwasmiddelen zijn online verkrijgbaar via onze website of servicedienst → *Pagina 53*.

Tabs

Tabs zijn geschikt voor alle afwastaken en hoeven niet te worden gedoseerd.

Bij verkorte programma's lossen tabs mogelijk niet volledig op waardoor er resten vaatwasmiddel achterblijven. Dit kan de reinigende werking negatief beïnvloeden.

Vaatwaspoeder

Voor verkorte programma's wordt vaatwaspoeder aanbevolen.

De dosering kan worden aangepast aan de vervuilingsgraad.

Vloeibaar vaatwasmiddel

Vloeibare vaatwasmiddelen werken sneller en worden bij verkorte programma's zonder voorspoelfase aanbevolen.

Het kan gebeuren dat een erin gedaan vloeibaar vaatwasmiddel uit het vaatwasmiddelbakje loopt ondanks dat dit gesloten is. Dit is geen defect en niet ernstig wanneer u het volgende in acht neemt:

- Kies uitsluitend een programma zonder voorspoelfase.
- Voer geen tijdstelling voor de programmastart in.

De dosering kan worden aangepast aan de vervuilingsgraad.

Niet-gecombineerd vaatwasmiddel

Niet-gecombineerde vaatwasmiddelen zijn producten die naast het eigenlijke vaatwasmiddel geen verdere componenten bevatten. Voorbeelden hiervan zijn vaatwaspoeder of vloeibaar vaatwasmiddel.

Bij vaatwaspoeder en vloeibaar vaatwasmiddel kan de dosering op de vervuilingsgraad van het serviesgoed worden afgestemd.

Voor betere afwas- en drogingsresultaten en ter voorkoming van schade aan het apparaat is het raadzaam te

vens onthardingszout → *Pagina 27* en glansspoelmiddel → *Pagina 28* te gebruiken.

Gecombineerd vaatwasmiddel

Naast traditionele niet-gecombineerde vaatwasmiddelen wordt een aantal producten met extra functies aangeboden. Deze producten bevatten naast reinigingsmiddel ook glansspoelmiddel en zoutvervangende stoffen (3in1) en afhankelijk van de combinatie (4in1, 5in1, ...) nog extra componenten zoals glasbescherming of glansmiddel voor roestvrij staal. Gecombineerde vaatwasmiddelen functioneren volgens de specificaties van de fabrikant doorgaans uitsluitend bij waterhardheden van 21 °dH. Bij een waterhardheid van meer dan 21 °dH moet u onthardingszout en glansspoelmiddel toevoegen. Voor optimale afwas- en drogingsresultaten adviseren wij om vanaf een waterhardheid van 14 °dH onthardingszout en glansspoelmiddel te gebruiken. Als u gecombineerde vaatwasmiddelen gebruikt, wordt het afwasprogramma hier automatisch op afgestemd om optimale afwas- en drogingsresultaten te verkrijgen.

12.2 Ongeschikt vaatwasmiddel

Gebruik geen vaatwasmiddelen die het apparaat kunnen beschadigen of de gezondheid kunnen schaden.

Handafwasmiddel

Handafwasmiddel kan tot een verhoogde schuimvorming leiden en schade aan het apparaat veroorzaken.

Chloorhoudend vaatwasmiddel

Chloorresten op serviesgoed kunnen de gezondheid in gevaar brengen.

12.3 Aanwijzingen over vaatwasmiddelen

Houd u bij het dagelijkse gebruik aan de aanwijzingen met betrekking tot de vaatwasmiddelen.

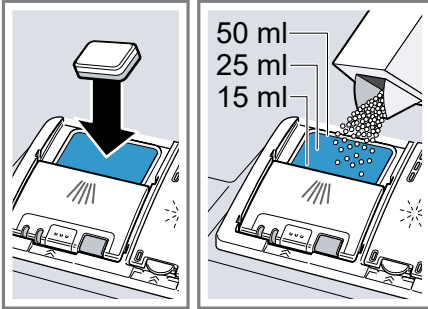
- Vaatwasmiddelen met de aanduiding "Bio" of "Eco" bevatten (om milieuredenen) doorgaans geringere hoeveelheden werkzame stoffen of bepaalde stoffen zelfs helemaal niet. De reinigende werking wordt hierdoor mogelijk beperkt.
- Stel het glansspoelsysteem en de waterontharding in op het gebruikte niet-gecombineerde of gecombineerde vaatwasmiddel.
- Gecombineerde vaatwasmiddelen met zoutvervangende stoffen kunnen volgens de aanwijzingen van de fabrikant slechts tot een bepaalde hardheidsgraad, meestal 21 °dH, zonder toevoeging van onthardingszout worden gebruikt. Voor optimale afwas- en drogingsresultaten adviseren wij om vanaf een waterhardheid van 14 °dH onthardingszout te gebruiken.
- Raak vaatwasmiddelen met een in water oplosbare beschermende verpakking alleen aan met droge handen en leg deze alleen in een droog vaatwasmiddelbakje om te voorkomen dat de verpakking vastplakt.
- Ook wanneer de indicatie glansspoelmiddel bijvullen en de indicatie onthardingszout bijvullen branden, worden de vaatwasprogramma's bij gebruik van gecombineerde vaatwasmiddelen probleemloos uitgevoerd.
- De functie van glansspoelmiddel is bij gecombineerde vaatwasmiddelen beperkt. Door het gebruik van glansspoelmiddel behaalt u meestal al betere resultaten.

nl Serviesgoed

- Gebruik tabs met speciale droogprestaties.

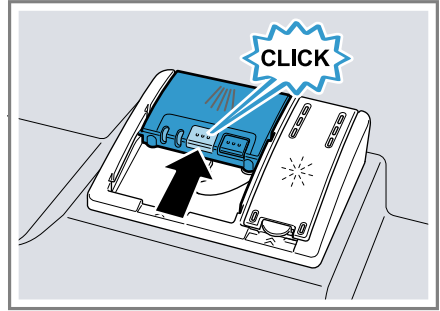
12.4 Vaatwasmiddel vullen

1. Voor het openen van het vaatwasmiddelbakje op de vergrendeling drukken.
2. Vaatwasmiddel in het droge vaatwasmiddelbakje leggen.



Als u tabs gebruikt, volstaat één tablet. Leg tabs dwars in het bakje. Houd u bij gebruik van vaatwaspoeier of vloeibaar vaatwasmiddel aan de doseringsinstructies van de fabrikant en de doseringsindeling van het vaatwasmiddelbakje. Bij een normale vervuilingsgraad volstaat 20 ml – 25 ml vaatwasmiddel. Bij minder vervuild serviesgoed volstaat een iets geringere hoeveelheid vaatwasmiddel dan is aangegeven.

3. Het deksel van het vaatwasmiddelbakje sluiten.



- ✓ Het deksel klikt hoorbaar vast.
- ✓ Het vaatwasmiddelbakje wordt afhankelijk van het programma automatisch op het optimale tijdstip voor het programma geopend. Het vaatwaspoeier of vloeibaar vaatwasmiddel wordt in de spoelmiddelhouder verspreid en opgelost. Tabs vallen in het tablettenbakje en worden gedoseerd opgelost. Leg geen voorwerpen in het tablettenbakje, zodat de tab gelijkmatig kan oplossen.

Tip: Als u vaatwaspoeier gebruikt en een programma met voorspoelen kiest, kunt u aanvullend wat vaatwasmiddel op de binnendeur van het apparaat strooien.

13 Serviesgoed

Was alleen vaatwasserbestendig serviesgoed in het apparaat af.

Opmerking: Geglazuurd serviesgoed en voorwerpen van aluminium en zilver kunnen bij het afwassen verkleuren of verbleken. Gevoelige glassorten kunnen na enkele afwascycli dof worden.

13.1 Schade aan glas en serviesgoed

Was alleen glas en porselein dat door de fabrikant als vaatwasserbestendig is aangemerkt. Voorkom schade aan glas en serviesgoed.

Oorzaak	Aanbeveling
<p>Het volgende serviesgoed is niet vaatwasserbestendig:</p> <ul style="list-style-type: none"> ■ Stukken bestek en serviesgoed van hout ■ Gedecoreerde glazen, kunstnijverheidsservies en -vazen, en antiek servies ■ Niet-hittebestendige kunststof voorwerpen ■ Serviesgoed van koper en tin ■ Serviesgoed dat met as, was, smeervet en verf vervuild is ■ Zeer kleine stukken serviesgoed 	<p>Was alleen serviesgoed dat door de fabrikant als vaatwasserbestendig is aangemerkt.</p>
<p>Chemische samenstelling van het vaatwasmiddel veroorzaakt schade.</p>	<p>Gebruik een vaatwasmiddel dat door de fabrikant als serviesveilig is aangemerkt.</p>

Oorzaak	Aanbeveling
<p>Sterk bijtende alkalische of sterk zuurhoudende vaatwasmiddelen, in het bijzonder middelen voor professioneel of industrieel gebruik in combinatie met aluminium voorwerpen zijn niet geschikt voor gebruik in de vaatwasser.</p>	<p>Als u sterk bijtende alkalische of sterk zuurhoudende vaatwasmiddelen gebruikt, vooral voor professioneel of industrieel gebruik, mag u geen aluminium voorwerpen in de spoelruimte van het apparaat plaatsen.</p>
<p>De watertemperatuur van het programma is te hoog.</p>	<p>Kies een programma met lagere temperaturen. Haal glas en bestek kort na afloop van het programma uit het apparaat.</p>

13.2 Serviesgoed inruimen

Ruim het serviesgoed correct in om optimale afwasresultaten te bereiken en schade aan het serviesgoed en apparaat te voorkomen.

Tips

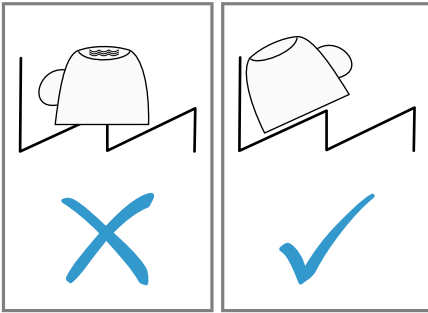
- Als u het apparaat gebruikt, verbruikt u minder energie en water dan bij handmatig afwassen.
- Op onze website vindt u voorbeelden van hoe u het apparaat efficiënt kunt inruimen.
- Om energie en water te besparen laadt u het apparaat tot het aangegeven aantal standaardcouverts (standaardbelading met serviesgoed en bestek).

→ "Technische gegevens",

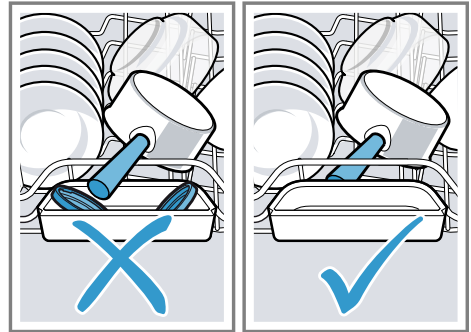
Pagina 54

nl Bediening

- Voor betere afwas- en drogingsresultaten plaatst u serviesgoed met rondingen of holten schuin, zodat het water er vanaf kan lopen.



1. Grove etensresten van het serviesgoed verwijderen.
Om natuurlijke hulpbronnen te besparen dient u het serviesgoed niet voor te spoelen onder stromend water.
2. Het serviesgoed inruimen en hierbij het volgende in acht nemen:
 - Plaats sterk verontreinigd serviesgoed zoals pannen in de onderste servieskorf. Door de sterkere sproeistraal verkrijgt u zo een beter afwasresultaat.
 - Plaats serviesgoed in een veilige en stabiele stand in het apparaat om schade aan het serviesgoed te voorkomen.
 - Ruim bestek met de puntige en scherpe kant naar beneden in om verwondingen te voorkomen.
 - Plaats serviesgoed met de opening naar beneden, zodat er geen water in blijft staan.
 - Zorg dat u de sproeiarmen niet blokkeert, zodat deze kunnen draaien.
 - Leg geen kleine voorwerpen in het tablettenbakje en versper dit bakje niet met serviesgoed om het deksel van het vaatwasmiddelbakje niet te blokkeren.



13.3 Serviesgoed uitruimen

⚠ WAARSCHUWING **Kans op letsel!**


Heet serviesgoed kan brandwonden veroorzaken. Heet serviesgoed is stootgevoelig en kan bij breuk tot letsel leiden.

- ▶ Serviesgoed na afloop van het programma nog even laten afkoelen en pas daarna uitruimen.

1. Om vallende waterdruppels op het serviesgoed te voorkomen, het serviesgoed van onder naar boven uitruimen.
2. Het spoelmiddelreservoir en de accessoires controleren op verontreinigingen en zo nodig reinigen.
→ "Reiniging en onderhoud",
Pagina 41

14 De Bediening in essentie

14.1 Apparaat inschakelen

- ▶ Op  drukken.
Het programma Eco 50° is voorinstgesteld.

Het programma Eco 50° is een zeer milieuvriendelijk programma en uitermate geschikt voor normaal vervuild serviesgoed. Het is het efficiëntste programma voor wat betreft het energie- en waterverbruik voor dit type serviesgoed en voldoet aan de EU-verordening inzake ecologisch ontwerp. Als u het apparaat 10 minuten niet bedient, wordt het apparaat automatisch uitgeschakeld.

14.2 Programma instellen

U kunt het spoelen afstemmen op de vervuilingsgraad van het serviesgoed door een geschikt programma in te stellen.

- ▶ Op de programmatoets drukken.
- ✓ Het programma is ingesteld en de programmatoets knippert.
- ✓ De resterende programmalooptijd verschijnt op het display.

14.3 Extra functie instellen



Als aanvulling op het gekozen spoelprogramma kunt u extra functies instellen.

Opmerking: De beschikbare extra functies zijn afhankelijk van het gekozen programma.

- ▶ Op de knop van de gewenste extra functie drukken.
→ *"Extra functies", Pagina 22*
- ✓ De extra functie is ingesteld en de toets van de extra functie knippert.

14.4 Tijdinstelling maken

U kunt de programmastart maximaal 24 uur verschuiven.

1.  indrukken.
- ✓ Op het display verschijnt "h:01".
2. Met  de gewenste programmastart instellen.

3. Start indrukken.

- ✓ De tijdinstelling is geactiveerd.

Tip: De tijdinstelling deactiveert u door  net zo vaak in te drukken totdat "h:00" op het display verschijnt.

14.5 Programma starten

- ▶ Druk op Start.
- ✓ Het programma is afgelopen wanneer het display "0h:00m" aan geeft.

Opmerkingen

- Als u serviesgoed wilt toevoegen terwijl het apparaat al werkt, mag u het tablettenbakje niet als handgreep voor de bovenste servieskorf gebruiken. Hierdoor kunt u met de gedeeltelijk opgeloste tab in aanraking komen.
- U kunt het lopende programma alleen veranderen door het programma af te breken.
→ *"Programma afbreken", Pagina 36*
- Om energie te besparen wordt het apparaat 1 minuut na het programma-einde automatisch uitgeschakeld. Als u de deur direct na het programma-einde opent, wordt het apparaat na 4 seconden uitgeschakeld.

14.6 Toetsblokkering activeren

De toetsblokkering voorkomt dat het apparaat onbedoeld of ondeskundig wordt bediend terwijl het in werking is.

- ▶ Ca. 3 seconden op  drukken.
- ✓ De toetsblokkering is geactiveerd en wordt na afloop van het programma automatisch gedeactiveerd.

nl Bediening



- ✓ Als het apparaat wordt bediend, knippert  op het display.
- ✓ Bij een stroomuitval blijft de toetsblokkering geactiveerd.

14.7 Toetsblokkering deactiveren

- ▶ Ca. 3 seconden op  drukken.

14.8 Programma onderbreken

Opmerking: Als u bij een opgewarmd apparaat de apparaatdeur opent, kunt u de apparaatdeur het beste eerst enkele minuten op een kier laten staan en vervolgens sluiten. Op deze wijze voorkomt u dat er een overdruk in het apparaat optreedt en de apparaatdeur openspringt.

1.  indrukken.
- ✓ Het programma wordt opgeslagen en het apparaat wordt uitgeschakeld.
2. Op  drukken om het programma voort te zetten.

14.9 Programma afbreken

Om een programma voortijdig te beëindigen of een gestart programma te wijzigen, moet u het actieve programma afbreken.

- ▶ Ca. 4 seconden op Reset 4 sec. drukken.
- ✓ Alle indicaties branden.
- ✓ Zodra de indicaties uit zijn, verschijnt "0h:01m" op het display en wordt het resterende water afgepompt.
- ✓ Het programma wordt afgebroken en is na ca. 1 minuut afgesloten.

14.10 Apparaat uitschakelen

1. De aanwijzingen over het veilige gebruik → *Pagina 10* in acht nemen.

2. Op  drukken.

Tip: Als u tijdens de afwascyclus op  drukt, wordt het lopende programma onderbroken. Als u het apparaat inschakelt, wordt het programma automatisch voortgezet.

15 Basisinstellingen

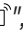


U kunt de basisinstellingen van uw apparaat volgens uw wensen instellen.

15.1 Overzicht van de basisinstellingen

De basisinstellingen zijn afhankelijk van de uitrusting van uw apparaat.

Basisinstelling	Display-tekst	Keuze	Beschrijving
Waterhardheid	H04 ¹	H00 - H07	Waterontharding op de waterhardheid instellen. → "Waterontharding instellen", Pagina 26 Bij stand H00 wordt de waterontharding uitgeschakeld.
Glansspoelmiddel dosering	r04 ¹	r00 - r06	Hoeveelheid glansspoelmiddel instellen. Met stand r00 het glansspoelsysteem uitschakelen.
Intensief drogen	d00 ¹	d00 - d01	Bij het glansspoelen wordt de temperatuur verhoogd, waardoor betere droogresultaten worden bereikt. De looptijd kan daardoor iets toenemen. Opmerking: Niet geschikt voor gevoelige stukken serviesgoed. Intensief drogen inschakelen "d01" of uitschakelen "d00".
Warm water	A00 ¹	A00 - A01	Koudwateraansluiting of warmwateraansluiting instellen. Het apparaat alleen op Warm water instellen als het warme water energetisch gunstig wordt bereid en er een geschikte installatie beschikbaar is, bijv. een zonneboiler met circulatieleiding. De watertemperatuur moet minimaal 40 °C en maximaal 60 °C bedragen. Warm water inschakelen "A01" of uitschakelen "A00".


¹ Fabrieksinstelling (kan afhankelijk van het apparaattype afwijken)

Basisinstelling	Display-tekst	Keuze	Beschrijving
WiFi	Cn0	Cn0 - Cn1	<p>Draadloze netwerkverbinding inschakelen of uitschakelen.</p> <p>Bij stand "Cn0" wordt de draadloze netwerkverbinding uitgeschakeld.</p> <p>Deze basisinstelling is pas beschikbaar nadat u het apparaat met de Home Connect app hebt verbonden. → "Home Connect ", <i>Pagina 39</i></p>
Remote Start	rc1	rc0 - rc2	<p>→ "Remote Start ", <i>Pagina 40</i> activeren of deactiveren.</p> <p>Volgende instellingen zijn mogelijk:</p> <ul style="list-style-type: none"> ■ Bij de instelling "rc0" is de functie permanent gedeactiveerd. ■ Bij de instelling "rc1" kan de functie worden gekozen via de toets . → "Remote Start  activeren", <i>Pagina 40</i> ■ Bij de instelling "rc2" is de functie permanent geactiveerd. <p>Deze basisinstelling is pas beschikbaar nadat u het apparaat met de Home Connect app hebt verbonden. → "Home Connect ", <i>Pagina 39</i></p>
Fabrieksinstelling	rE	Starten met Start YES Bevestigen met Start	<p>Gewijzigde instellingen op de fabriekstoestand terugzetten.</p> <p>De instellingen voor de eerste gebruikersnaam moeten worden opgegeven.</p>

¹ Fabrieksinstelling (kan afhankelijk van het apparaattype afwijken)

15.2 Basisinstellingen wijzigen

Tip: Verbind uw apparaat met een mobiel eindapparaat. Via de Home Connect app kunt u alle instellingen comfortabel aanbrengen.

1. Op  drukken.
2. Ca. 3 seconden op **Setup** 3 sec. drukken om de basisinstellingen te openen.
 - ✓ Het display geeft Hxx aan.
 - ✓ Op het display wordt **set** weergegeven.
3. Net zo vaak op **Setup** 3 sec. drukken tot het display de gewenste instelling aangeeft.
4. Net zo vaak op **Start** drukken tot het display de gewenste waarde aangeeft.
U kunt meerdere instellingen wijzigen.
5. Om de instellingen op te slaan, ca. 3 seconden op **Setup** 3 sec. drukken.

16 Home Connect

Dit apparaat is geschikt voor netwerken. Verbind uw apparaat met een mobiel eindapparaat om functies te kunnen bedienen via de Home Connect app te bedienen.

De Home Connect diensten zijn niet in elk land beschikbaar. De beschikbaarheid van de functie Home Connect is afhankelijk van de beschikbaarheid van de Home Connect diensten in uw land. Informatie hierover vindt u op: www.home-connect.com.

Om Home Connect te kunnen gebruiken, dient u eerst de verbinding met het WLAN-thuisnetwerk (Wi-Fi¹) en met de Home Connect app te configureren.

De Home Connect app leidt u door het gehele aanmeldingsproces. Volg de aanwijzingen in de Home Connect app om de instellingen aan te brengen.

Tips

- Neem de meegeleverde documenten van Home Connect in acht.
- Neem ook de aanwijzingen in de Home Connect app in acht.

Opmerking: Houd u aan de veiligheidsinstructies in deze gebruiksaanwijzing en zorg ervoor dat deze ook worden nageleefd wanneer u het apparaat via de Home Connect app bedient.

→ "Veiligheid", Pagina 4

16.1 Snel starten met Home Connect

Verbind het apparaat snel en simpel met een mobiel eindapparaat.

Home Connect app instellen

1. Installeer de Home Connect app op het mobiele eindapparaat.



2

¹ Wi-Fi is een geregistreerd handelsmerk van de Wi-Fi Alliance.

² Apple App Store en het Apple App Store logo zijn handelsmerken van Apple Inc. Google Play en het Google Play logo zijn handelsmerken van Google LLC.

2. De Home Connect app starten en de toegang voor Home Connect instellen.

De Home Connect app leidt u door het gehele aanmeldingsproces.

Home Connect instellen

Vereisten

- De Home Connect app is op het mobiele eindapparaat geïnstalleerd.
 - Het apparaat heeft op de plaats van opstelling ontvangst van het thuisnetwerk (wifi).
 - De apparaatdeur is gesloten.
1. De Home Connect app openen en de volgende QR-code scannen.



2. De aanwijzingen van de Home Connect app opvolgen.

16.2 Remote Start



Via de Home Connect app kunt u het apparaat met uw mobiele eindapparaat starten.


Tip: Als u in de Basisinstellingen → *Pagina 38* van deze functie "rc2" instelt, is de functie permanent geactiveerd en kunt u het apparaat op elk moment met een mobiel eindapparaat starten.

Remote Start activeren

Als u in de basisinstellingen van deze functie "rc1" hebt ingesteld, activeert u de functie aan uw apparaat.

Vereisten

- Het apparaat is met het WLAN-thuisnetwerk verbonden.
- Het apparaat is met de Home Connect app verbonden.
- In de Basisinstellingen → *Pagina 38* van deze functie is "rc1" ingesteld.
- Er is een programma gekozen.
- ▶  indrukken.
Als u de apparaatdeur opent, is de functie automatisch gedeactiveerd.
- ✓ Toets  is verlicht.

Tip: Om de functie te deactiveren op  drukken.

16.3 Bescherming persoonsgegevens

Neem de aanwijzingen m.b.t. de bescherming van de persoonsgegevens in acht.

Wanneer uw apparaat voor de eerste keer wordt verbonden met een thuisnetwerk dat op het internet is aangesloten, geeft het de volgende gegevenscategorieën door aan de Home Connect server (eerste registratie):

- Eenduidige identificatie van het apparaat (bestaande uit apparaatsleutels en het MAC-adres van de ingebouwde Wi-Fi communicatiemodule).
- Veiligheidscertificaat van de Wi-Fi communicatiemodule (voor de informatietechnische beveiliging van de verbinding).
- De actuele software- en hardwareversie van uw huishoudapparaat.
- Status van een eventuele eerdere reset naar de fabrieksinstellingen.

Bij de eerste registratie wordt het gebruik van de Home Connect functionaliteiten voorbereid. Deze registratie dient pas te worden uitgevoerd op

het moment dat u voor het eerst van de Home Connect functionaliteiten gebruik wilt maken.

Opmerking: Let erop dat de Home Connect functionaliteiten alleen kunnen worden gebruikt in combinatie met de Home Connect app. Informatie over gegevensbescherming kan worden opgeroepen in de Home Connect app.

17 Reiniging en onderhoud

Reinig en onderhoud uw apparaat zorgvuldig om er voor te zorgen dat het lang goed blijft werken.

17.1 Spoelmiddelhouder reinigen

WAARSCHUWING **Kans op gevaar voor de gezondheid!**

Het gebruik van chloorhoudende reinigingsmiddelen kan tot gezondheidsschade leiden.

- ▶ Nooit chloorhoudende reinigingsmiddelen gebruiken.
1. Grove verontreinigingen in de binnenruimte met een vochtige doek verwijderen.

17.4 Machinereiniging

Afzettingen kunnen tot storingen bij het apparaat leiden, bijv. door voedselresten en kalk. Om storingen te voorkomen en de vorming van nare

2. Vaatwasmiddel in het vaatwasmiddelbakje doen.
3. Programma met de hoogste temperatuur kiezen.
4. Het programma zonder serviesgoed starten. → *Pagina 35*

17.2 Reinigingsmiddel

Gebruik voor de reiniging van het apparaat uitsluitend geschikte reinigingsmiddelen.

→ *"Veilig gebruik", Pagina 10*

17.3 Tips voor apparaatonderhoud

Neem de tips voor apparaatonderhoud in acht om de werking van het apparaat lang in stand te houden.

Maatregel	Voordeel
De deurafdichtingen, het front en het bedieningspaneel van de vaatwasser regelmatig af met een vochtige doek en een beetje afwasmiddel afvegen.	Hierdoor blijven deze onderdelen schoon en hygiënisch.
De apparaatdeur op een kier staan als de vaatwasser langere tijd niet wordt gebruikt.	Hierdoor wordt de vorming van nare geuren voorkomen.

geuren te verminderen, is het raadzaam het apparaat met regelmatige tussenpozen te reinigen. Machinereiniging is in combinatie met machineonderhoudsmiddelen en machinereinigings het juiste programma voor reiniging van het apparaat.

Tip: Onze geteste en goedgekeurde machineonderhoudsmiddelen en machinereinigingsmiddelen voor vaatwassers kunt u via <https://www.siemens-home.bsh-group.com/store> of onze service-dienst bestellen.

Machinereiniging is een programma dat in één spoelcyclus verschillende afzettingen verwijdert. De reiniging gebeurt in twee fasen:

Fase	Verwijderen van	Reinigingsmiddel	Plaatsing
1	Vet en kalk	Vloeibaar machineonderhoudsmiddel of poedervormige machinereinigingsmiddel.	Binnenruimte van het apparaat, bijv. fles in de bestekmand gehangen of poeder in de binnenruimte.
2	Voedingsresten en afzettingen	Machinereinigingsmiddel	Vaatwasmiddelbakje


Voor het optimale reinigingsvermogen doseert het programma de reinigers gescheiden van elkaar in de desbetreffende reinigingsfase. Hiervoor is de juiste plaatsing van de reinigingsmiddelen vereist.

Als de indicatie voor Machinereiniging op het bedieningspaneel brandt of het display u daartoe oproept, voert u de Machinereiniging zonder serviesgoed uit. Nadat u de Machinereiniging hebt uitgevoerd, dooft de indicatie. Als het apparaat geen herinneringsfunctie heeft, adviseren wij u om de machinereiniging om de 2 maanden uit te voeren.

Machinereiniging uitvoeren

Opmerkingen

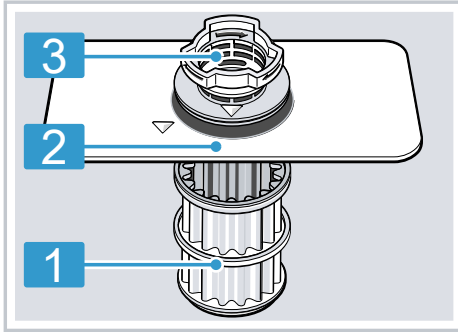
- Voer het programma Machinereiniging zonder ingeruimd serviesgoed uit.
- Gebruik alleen speciaal voor vaatwassers geschikte machineonderhoudsmiddelen en machinereinigingsmiddelen.
- Let erop dat er zich geen aluminium voorwerpen, zoals vetfilters van afzuigkappen of aluminium pannen, in de spoelruimte van het apparaat bevinden.

- Als u de Machinereiniging niet binnen 3 afwascycli uitvoert, dooft de indicatie voor Machinereiniging automatisch.
 - Om het optimale reinigingsvermogen te verkrijgen, dient u op de correcte plaatsing van de reinigers te letten.
 - Neem de veiligheidsvoorschriften op de verpakkingen van machineonderhoudsmiddelen en machinereinigingsmiddelen in acht.
1. Grove verontreinigingen in de binnenruimte met een vochtige doek verwijderen.
 2. De zeven reinigen.
 3. Het machineonderhoudsmiddel in de binnenruimte van het apparaat plaatsen.
Gebruik alleen speciaal voor vaatwassers geschikte machineonderhoudsmiddelen.
 4. De machinereinigingsmiddelen in het vaatwasmiddelbakje doen tot dit volledig gevuld is.
Geen extra machinereinigingsmiddel in de binnenruimte van het apparaat doen.
 5. Druk op .
 6. Druk op Start.

- ✓ Machinereiniging wordt uitgevoerd.
- ✓ Zodra het programma voltooid is, dooft de indicatie voor Machinereiniging.

17.5 Zeefstelsysteem

Het zeefstelsysteem filtert grove verontreinigingen uit het spoelcircuit.



1 microzeef

2 Fijne zeef

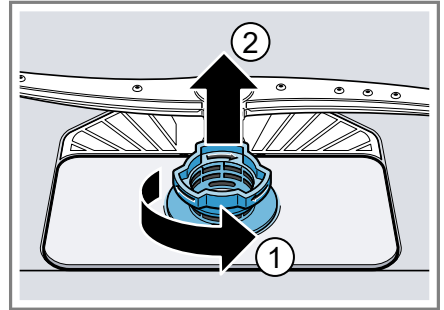
3 grove zeef

Zeven reinigen

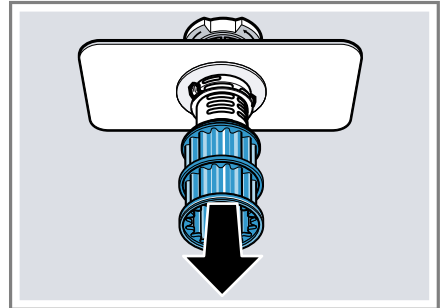
Door verontreinigingen uit het afwaswater kunnen de zeven verstopt raken.

1. Na elke afwasbeurt de zeven op etensresten controleren.

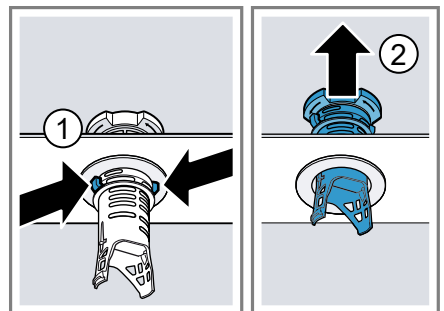
2. De grove zeef tegen de klok in draaien ① en het zeefstelsysteem eruit nemen ②.
 - Erop letten dat er geen vreemde voorwerpen in het pompreservoir vallen.



3. De microzeef naar beneden los-trekken.



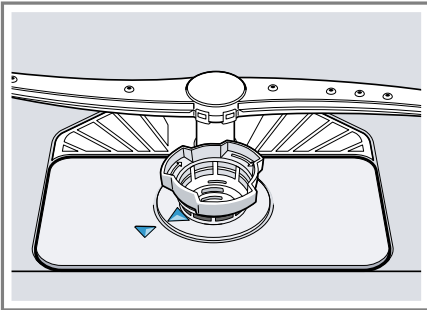
4. De vergrendelingsstukken samen-drukken ① en de grove zeef er naar boven uithemen ②.



5. De zeefelementen onder stromend water reinigen.

De vuilrand tussen de grove en fijne zeef zorgvuldig reinigen.

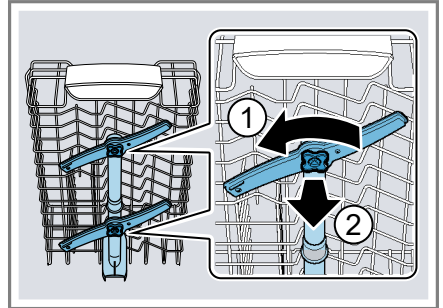
6. Het zeefstelsel in elkaar zetten.
Controleer of de vergrendelingsnokken van de grove zeef zijn vastgeklikt.
7. Het zeefstelsel in het apparaat plaatsen en de grove zeef met de klok mee draaien.
 - Controleer of de pijlmarkeringen tegenover elkaar staan.



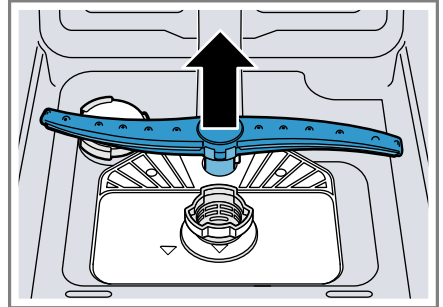
17.6 Sproeiarmen reinigen

Kalk en verontreinigingen in het afwaswater kunnen de sproeiopeningen en lagere van de sproeiarmen blokkeren. Reinig de sproeiarmen regelmatig.

1. De bovenste sproeiarmen los-schroeven ① en naar beneden los-trekken ②.



2. De onderste sproeiarm naar boven lostrekken.



3. De uitstroomopeningen van de sproeiarmen onder stromend water op verstoppingen controleren en eventuele vreemde voorwerpen verwijderen.
4. De onderste sproeiarm aanbrengen.
 - ✓ De sproeiarm klikt hoorbaar vast.
5. De bovenste sproeiarmen aanbrengen en vastschroeven.

18 Storingen verhelpen

Kleinere storingen aan het apparaat kunt u zelf verhelpen. Raadpleeg voordat u contact opneemt met de klantenservice de informatie over het verhelpen van storingen. Zo voorkomt u onnodige kosten.

Tip: Meer informatie en toelichtingen over het verhelpen van storingen vindt u online door inscannen van de QR-code in de inhoudsopgave en op onze website siemens-home.bsh-group.com.

WAARSCHUWING

Kans op elektrische schok!

Ondeskundige reparaties zijn gevaarlijk.

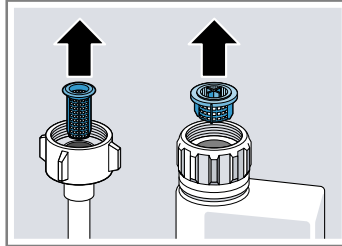
- ▶ Alleen daarvoor geschoold vakpersoneel mag reparaties aan het apparaat uitvoeren.
- ▶ Er mogen uitsluitend originele reserveonderdelen worden gebruikt voor reparatie van het apparaat.
- ▶ Als het netsnoer van dit apparaat beschadigd raakt, dient dit te worden vervangen door een speciaal snoer dat verkrijgbaar is bij de fabrikant of de servicedienst.

Storing	Oorzaak en probleemoplossing
E:30-00 brandt afwiseselend.	Aquastopsysteem is geactiveerd. <ol style="list-style-type: none"> 1. Sluit de kraan. 2. Neem contact op met de servicedienst → <i>Pagina 53</i>.
E:31-00 brandt afwiseselend.	Aquastopsysteem is geactiveerd. <ol style="list-style-type: none"> 1. Sluit de kraan. 2. Neem contact op met de servicedienst → <i>Pagina 53</i>.
E:32-00 brandt afwiseselend of indicatie voor watertoevoer brandt.	Watertoevoerslang is geknikt. <ul style="list-style-type: none"> ▶ Verleg de watertoevoerslang zonder knikken. <hr/> Kraan is gesloten. <ul style="list-style-type: none"> ▶ Draai de kraan open. <hr/> Kraan is verstopt of verkalkt. <ul style="list-style-type: none"> ▶ Draai de kraan open. De hoeveelheid binnenstromend water bij geopen- de kraan minimaal 10 l/min bedragen.
	De zeven in de wateraansluiting van de toevoer- of AquaStop-slang zijn verstopt. <ol style="list-style-type: none"> 1. Schakel het apparaat uit. 2. Haal de stekker uit het stopcontact. 3. Draai de kraan dicht. 4. Schroef de wateraansluiting los.

Storing	Oorzaak en probleemoplossing
---------	------------------------------

E:32-00 brandt afwisselend of indicatie voor watertoevoer brandt.

5. Neem de zeef uit de toevoerslang



6. Reinig de zeef.
7. Plaats de zeef in de toevoerslang.
8. Schroef de wateraansluiting vast.
9. Controleer de wateraansluiting op lekkage.
10. Plaats de stekker weer in het stopcontact.
11. Schakel het apparaat in.

E:34-00 brandt afwisselend.

Er stroom continu water in het apparaat.

1. Sluit de kraan.
2. Neem contact op met de servicedienst
→ *Pagina 53*.

E:61-02 brandt afwisselend.

Geen fout van het apparaat. Waterafvoerpomp is geblokkeerd of de afdekking van de waterafvoerpomp zit los.

1. Reinig de afvoerpomp.
→ *"Afvoerpomp reinigen", Pagina 51*
2. Maak de afdekking van de afvoerpomp goed vast.
→ *"Afvoerpomp reinigen", Pagina 51*



Storing**Oorzaak en probleemoplossing**

E:61-03 brandt afwisselend. Het water wordt niet afgepompt.

Geen fout van het apparaat. Sifonaansluiting is nog gesloten of de waterafvoerslang is geknikt of verstopt.

1. Controleer de aansluiting op de sifon en open deze zo nodig.
2. Verleg de afvoerslang zonder knikken.
3. Verwijder eventuele resten.



Geen fout van het apparaat. Waterafvoerpomp is geblokkeerd of de afdekking van de waterafvoerpomp zit los.

1. Reinig de afvoerpomp.
→ "Afvoerpomp reinigen", Pagina 51
2. Maak de afdekking van de afvoerpomp goed vast.
→ "Afvoerpomp reinigen", Pagina 51




E:92-40 brandt afwisselend.

Zeven zijn vuil of verstopt.

- ▶ Reinig de zeven.
→ "Zeven reinigen", Pagina 43



Storing	Oorzaak en probleemoplossing
Alle LED's branden of knipperen.	<p>Elektronica heeft een fout geconstateerd.</p> <ol style="list-style-type: none"><li data-bbox="374 188 1037 520">1. Druk gedurende ca. 4 seconden op de hoofdschakelaartoets. Het apparaat wordt teruggezet en opnieuw gestart.<li data-bbox="374 284 1037 520">2. Als het probleem zich opnieuw voordoet:<ul style="list-style-type: none"><li data-bbox="404 320 740 347">– Schakel het apparaat uit.<li data-bbox="404 352 1037 405">– Haal de netstekker uit het stopcontact of schakel de zekering in de meterkast uit.<li data-bbox="404 410 785 437">– Wacht ten minste 2 minuten.<li data-bbox="404 442 1020 494">– Schakel de zekering in de meterkast in of steek de stekker in het stopcontact.<li data-bbox="404 499 701 526">– Zet het apparaat aan.<li data-bbox="374 531 913 616">3. Als het probleem zich opnieuw voordoet:<ul style="list-style-type: none"><li data-bbox="404 563 913 616">– Neem contact op met de servicedienst. → "Servicedienst", Pagina 53
Etensresten op het serviesgoed.	<p>Serviesgoed is te dicht op elkaar ingeruimd of servieskorf is te vol.</p> <ol style="list-style-type: none"><li data-bbox="374 691 1037 807">1. Ruim het serviesgoed met voldoende tussenruimte in. De sproeistralen moeten het oppervlak van het serviesgoed kunnen bereiken.<li data-bbox="374 818 695 845">2. Vermijd aanraakpunten. <p>Draaien van de sproeiarmen van de onderste sproeiarm is geblokkeerd.</p> <ul style="list-style-type: none"><li data-bbox="374 914 1037 967">▶ Ruim het serviesgoed zo in dat het serviesgoed de draaibeweging van de sproeiarm niet hindert.
	<p>Sproeiers van sproeiarmen zijn verstopt.</p> <ul style="list-style-type: none"><li data-bbox="374 1015 852 1038">▶ Reinig de sproeiarmen → <i>Pagina 44</i>.
	<p>De zeven zijn vervuild.</p> <ul style="list-style-type: none"><li data-bbox="374 1086 773 1142">▶ Reinig de zeven. → "<i>Zeven reinigen</i>", <i>Pagina 43</i>
	
	<p>De zeven zijn onjuist aangebracht en/of niet vastgezet.</p> <ol style="list-style-type: none"><li data-bbox="374 1398 745 1453">1. Breng de zeven goed aan. → "<i>Zeefsysteem</i>", <i>Pagina 43</i>

Storing	Oorzaak en probleemoplossing
Etensoverblijfselen op het serviesgoed.	<p data-bbox="372 158 628 189">2. Zet de zeven vast.</p> <hr/> <p data-bbox="372 197 816 229">Te zwak afwasprogramma gekozen.</p> <ul style="list-style-type: none"> <li data-bbox="372 229 866 287">▶ Kies een krachtiger spoelprogramma. → <i>"Programma's", Pagina 19</i> <hr/> <p data-bbox="372 295 1034 411">Serviesgoed is te goed voorgereinigd. Het sensorsysteem kiest daarom voor een zwak afwasprogramma. Hardnekkig vuil kan gedeeltelijk niet worden verwijderd.</p> <ul style="list-style-type: none"> <li data-bbox="372 411 1044 469">▶ Verwijder alleen grove etensresten en spoel het serviesgoed niet voor. <hr/> <p data-bbox="372 478 1031 536">Hoge, smalle stukken serviesgoed worden in de hoeken onvoldoende uitgespoeld.</p> <ul style="list-style-type: none"> <li data-bbox="372 536 981 593">▶ Ruim hoge, smalle stukken serviesgoed niet te schuin en niet in de hoeken in. <hr/> <p data-bbox="372 603 1028 660">Bovenste servieskorf is rechts en links niet op dezelfde hoogte ingesteld.</p> <ul style="list-style-type: none"> <li data-bbox="372 660 1042 756">▶ De bovenste servieskorf links en rechts op dezelfde hoogte instellen. → <i>"Bovenste servieskorf", Pagina 23</i>
Er bevinden zich verwijderbare vegen op glazen, glaswerk met een metalen uiterlijk en bestek.	<p data-bbox="372 764 992 821">De hoeveelheid glansspoelmiddel is te hoog ingesteld.</p> <ul style="list-style-type: none"> <li data-bbox="372 821 1034 911">▶ Stel het glansspoelsysteem in op een lagere stand. → <i>"Hoeveelheid glansspoelmiddel instellen", Pagina 29</i> <hr/> <p data-bbox="372 920 883 952">Er is geen glansspoelmiddel toegevoegd.</p> <ul style="list-style-type: none"> <li data-bbox="372 952 889 1011">▶ Doe er glansspoelmiddel in. → <i>"Vullen glansspoelmiddel", Pagina 28</i> <hr/> <p data-bbox="372 1021 1042 1137">Tijdens het programmagedeelte glansspoelen zijn resten vaatwasmiddel aanwezig. Deksel van het vaatwasmiddelbakje werd door serviesgoed geblokkeerd en ging niet volledig open.</p> <ol style="list-style-type: none"> <li data-bbox="372 1137 1042 1254">1. Ruim het serviesgoed in de bovenste servieskorf zo in dat het tablettenbakje niet door serviesgoed wordt geblokkeerd. → <i>"Serviesgoed inruimen", Pagina 33</i> <p data-bbox="372 1254 1028 1311">Stukken serviesgoed blokkeren het deksel van het vaatwasmiddelbakje.</p> <ol style="list-style-type: none"> <li data-bbox="372 1311 1031 1375">2. Plaats geen serviesgoed en geen geurdispenser in het tablettenbakje.

Storing	Oorzaak en probleemoplossing
Er bevinden zich verwijderbare vegen op glazen, glaswerk met een metalen uiterlijk en bestek.	<p>Serviesgoed is te goed voorgereinigd. Het sensorsysteem kiest daarom voor een zwak afwasprogramma. Hardnekkig vuil kan gedeeltelijk niet worden verwijderd.</p> <ul style="list-style-type: none"> ▶ Verwijder alleen grove etensresten en spoel het serviesgoed niet voor.
Roestsporen op het bestek.	<p>Bestek is niet voldoende roestbestendig. Messenlemmeten zijn hier vaak sterker door betroffen.</p> <ul style="list-style-type: none"> ▶ Gebruik roestbestendig bestek. <p>Bestek roest ook wanneer het samen met roestige voorwerpen wordt afgewassen.</p> <ul style="list-style-type: none"> ▶ Was geen roestende voorwerpen af. <p>Zoutgehalte in het afwaswater is te hoog.</p> <ol style="list-style-type: none"> 1. Verwijder gemorst onthardingszout uit de spoelmiddelhouder. 2. Draai het deksel van het onthardingszoutreservoir stevig dicht.
Er bevinden zich vaatwasmiddelresten in het vaatwasmiddelbakje of in het tablettenbakje.	<p>De sproeiarmen werden door serviesgoed geblokkeerd waardoor het vaatwasmiddel niet kon worden weggespoeld.</p> <ul style="list-style-type: none"> ▶ Zorg dat de sproeiarmen niet zijn geblokkeerd en vrij kunnen draaien. <p>Vaatwasmiddelbakje was vochtig tijdens het vullen van het vaatwasmiddel.</p> <ul style="list-style-type: none"> ▶ Doe het vaatwasmiddel alleen in een droog vaatwasmiddelbakje.
Indicatie onthardingszout bijvullen brandt.	<p>Er ontbreekt onthardingszout.</p> <ul style="list-style-type: none"> ▶ Vul onthardingszout → <i>Pagina 27</i> bij. <p>Sensor herkent onthardingszouttabletten niet.</p> <ul style="list-style-type: none"> ▶ Gebruik geen onthardingszouttabletten.

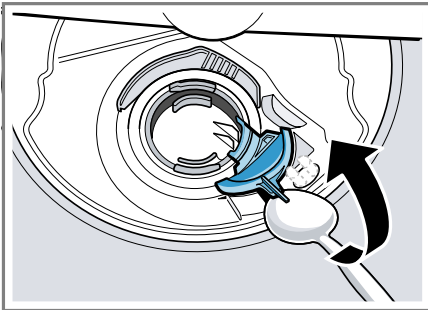
18.1 Afvoerpomp reinigen

Grote voedselresten of voorwerpen kunnen de afvoerpomp blokkeren. Zodra het afwaswater niet meer goed wordt afgevoerd, moet u de afvoerpomp reinigen.

⚠ WAARSCHUWING **Kans op letsel!**

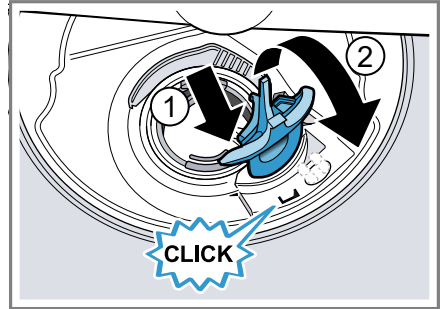
Scherpe en puntige voorwerpen zoals glasscherven kunnen de afvoerpomp blokkeren en tot verwondingen leiden.

- ▶ Vreemde voorwerpen voorzichtig verwijderen.
1. Haal de stekker van het apparaat uit het stopcontact.
 2. Verwijder de bovenste en onderste servieskorf.
 3. Verwijder het zeefstelsel.
 4. Schep het aanwezige water eruit. Gebruik hiervoor zo nodig een spons.
 5. De pompafdekking met behulp van een lepel opwippen en aan de beugel vastpakken.



6. De pompafdekking schuin naar binnen optillen en verwijderen.
- ✓ Nu kunt u de waaier met de hand bereiken.
7. Etensresten en vreemde voorwerpen bij de pompwaaier verwijderen.

8. De pompafdekking aanbrengen ① en omlaag drukken ②.



- ✓ De pompafdekking klikt hoorbaar vast.
9. Het zeefstelsel monteren.
 10. De onderste en bovenste servieskorf aanbrengen.

19 Transporteren, opslaan en afvoeren

19.1 Apparaat demonteren

1. Haal de stekker van het apparaat uit het stopcontact.
2. De waterkraan dichtdraaien.
3. De afvoerwateraansluiting losmaken.
4. De drinkwateraansluiting losmaken.
5. Indien aanwezig, de bevestigingschroeven van de meubeldelen losdraaien.
6. Indien aanwezig, de plint demonteren.
7. Het apparaat voorzichtig naar voren trekken en hierbij de slang meetrekken.

19.2 Apparaat vorstbestendig maken

Als het apparaat in een ruimte met vorstgevaar staat, bijv. in een vakantiehuis, haal het apparaat dan volledig leeg.

- ▶ Het apparaat leegmaken.
→ *"Apparaat transporteren"*,
Pagina 52

19.3 Apparaat transporteren

Om schade aan het apparaat te voorkomen, maakt u het apparaat voor het transport leeg.

Opmerking: Om te voorkomen dat resterend water in de besturing terecht komt en het apparaat beschadigt, het apparaat alleen rechtop vervoeren.

1. Serviesgoed uit het apparaat verwijderen.
2. Losse onderdelen vastzetten.
3. Het apparaat inschakelen.
→ *Pagina 34*
4. Het programma met de hoogste temperatuur kiezen.
→ *"Programma's"*, *Pagina 19*
5. Het programma starten.
→ *Pagina 35*
6. Voor het leegmaken van het apparaat het programma na ca. 4 minuten afbreken.
→ *"Programma afbreken"*,
Pagina 36
7. Het apparaat uitschakelen.
→ *Pagina 36*
8. De kraan sluiten.
9. Om het resterende water uit het apparaat te verwijderen, de toevoerslang losmaken en laten leeglopen.

19.4 Afvoeren van uw oude apparaat

Door een milieuvriendelijke afvoer kunnen waardevolle grondstoffen opnieuw worden gebruikt.



WAARSCHUWING

Kans op gevaar voor de gezondheid!

Kinderen kunnen zich in het apparaat opsluiten en in levensgevaar geraken.

- ▶ Bij afgedankte apparaten de stekker van het netsnoer uit het stopcontact halen, daarna het netsnoer doorknippen en het slot van de apparaatdeur dusdanig beschadigen, dat de apparaatdeur niet langer sluit.

1. De stekker van het netsnoer uit het stopcontact trekken.
2. Het netsnoer doorknippen.
3. Voer het apparaat milieuvriendelijk af.

Bij uw dealer en uw gemeente- of deelraadskantoor kunt u informatie verkrijgen over de actuele afvoermethoden.



Dit apparaat is gekenmerkt in overeenstemming met de Europese richtlijn 2012/19/EU betreffende afgedankte elektrische en elektronische apparatuur (waste electrical and electronic equipment - WEEE). De richtlijn geeft het kader aan voor de in de EU geldige terugneming en verwerking van oude apparaten.

20 Servicedienst

Originele vervangende onderdelen die relevant zijn voor de werking in overeenstemming met de desbetreffende Ecodesign-verordening kunt u voor de duur van ten minste 10 jaar vanaf het moment van in de handel brengen van het apparaat binnen de Europese Economische Ruimte bij onze servicedienst verkrijgen.

Opmerking: Het inschakelen van de servicedienst in het kader van de fabrieksgarantievoorwaarden is gratis.

Gedetailleerde informatie over de garantieperiode en garantievoorwaarden in uw land kunt u opvragen bij onze servicedienst, uw dealer of op onze website.

Als u contact opneemt met de servicedienst, hebt u het productnummer (E-Nr.), het productnummer (FD) en het volgnummer (Z-Nr.) van het apparaat nodig.

De contactgegevens van de servicedienst vindt u in de meegeleverde servicedienstlijst of op onze website.

20.1 Productnummer (E-Nr.), productnummer (FD) en volgnummer (Z-Nr.)

Het productnummer (E-Nr.), het productnummer (FD) en het volgnummer (Z-Nr.) vindt u op het typeplaatje van het apparaat.

Het typeplaatje vindt u aan de binnenkant van de deur van het apparaat.

Om uw apparaatgegevens en de servicedienst-telefoonnummers snel terug te kunnen vinden, kunt u de gegevens noteren.

20.2 AQUA-STOP-garantie

In aanvulling op de garantieaanspraken tegen de verkoper op basis van de koopovereenkomst en op onze fabrieksgarantie wordt u schadeloos gesteld indien aan onderstaande voorwaarden wordt voldaan.

- Als door een fout in het AquaStop-systeem waterschade wordt veroorzaakt, dan vergoeden wij de schade van particuliere gebruikers. Om het waterbeveiligingssysteem te garanderen moet het apparaat op het elektriciteitsnet zijn aangesloten.
- De aansprakelijkheidsgarantie geldt voor de levensduur van het apparaat.
- Voorwaarde voor aanspraak op garantie is dat het apparaat met AquaStop vakkundig en overeenkomstig ons installatievoorschrift is opgesteld en aangesloten; hiertoe behoort ook de vakkundig gemonterde verlenging van de AquaStop (origineel toebehoren). Onze garantie heeft geen betrekking op defecte toevoerleidingen of armaturen tot aan de AquaStop-aansluiting op de kraan.
- Tijdens het gebruik van een apparaat met AquaStop hoeft u er in principe niet bij te blijven resp. na het gebruik om veiligheidsredenen de kraan dicht te draaien. Alleen bij langere afwezigheid, bijvoorbeeld als u een paar weken op vakantie gaat, moet de kraan worden dichtgedraaid.

21 Technische gegevens

Gewicht	Max.: 45 kg
Spanning	220 - 240 V, 50 Hz of 60 Hz
Aansluitwaarde	2000 - 2400 W
Zekering	10 - 16 A
Waterdruk	<ul style="list-style-type: none"> ■ min. 50 kPa (0,5 bar) ■ max. 1000 kPa (10 bar)
Hoeveelheid binnenstromend water	min. 10 l/min
Watertemperatuur	Koud water. Warm water max.: 60 °C
Capaciteit	10 standaardcouverts

Meer informatie over uw model vindt u op het internet onder <https://eprel.ec.europa.eu/>¹. Dit webadres verwijst naar de officiële EU-productdatabank EPREL. Volg dan de aanwijzingen bij het zoeken naar het model op. De modelidentificatie bestaat uit het teken voor de slash van het E-nummer (E-Nr.) op het typeplaatje. Alternatief vindt u de modelidentificatie ook in de eerste regel van het EU-energielabel.

21.1 Informatie over vrije software en opensource-software

Dit product bevat softwarecomponenten die door de houders van de intellectuele eigendom als vrije software of opensourcesoftware zijn gelicentieerd.

De informatie over de betreffende licentie is in het huishoudapparaat opgeslagen. Daarnaast kunt u deze licentie-informatie via de Home Con-

nect app raadplegen: 'Profiel -> Juridische informatie -> Licentie-informatie'.² Verder kunt u de licentie-informatie downloaden via de productwebsite. (Zoek daarvoor op de productwebsite naar uw apparaatmodel en de bijbehorende documentatie.) In plaats daarvan kunt u de betreffende informatie ook aanvragen via ossrequest@bshg.com of BSH Hausgeräte GmbH, Carl-Wery-Str. 34, D-81739 München.

De broncode wordt u op verzoek ter beschikking gesteld.

Zend een daartoe strekkend verzoek naar ossrequest@bshg.com of BSH Hausgeräte GmbH, Carl-Wery-Str. 34, D-81739 München.

Onderwerp: „OSSREQUEST“

De kosten voor de afhandeling van uw verzoek worden u in rekening gebracht. Dit aanbod geldt gedurende drie jaar vanaf de datum van aankoop of ten minste gedurende de pe-

¹ Geldt alleen voor landen in de Europese Economische Ruimte

² Afhankelijk van de apparaatuitvoering

riode waarin wij support en reserveonderdelen voor het betreffende apparaat bieden.

22 Conformiteitsverklaring

Hierbij verklaart BSH Hausgeräte GmbH dat het apparaat met Home Connect functionaliteit voldoet aan de

fundamentele vereisten en de overige toepasselijke bepalingen van de Richtlijn 2014/53/EU.

Een uitvoerige RED conformiteitsverklaring vindt u op het internet onder siemens-home.bsh-group.com op de productpagina van uw apparaat bij de aanvullende documenten.



2,4-GHz-band (2400–2483,5 MHz):
max. 100 mW

5-GHz-band (5150–5350 MHz +
5470–5725 MHz): max. 150 mW



BE	BG	CZ	DK	DE	EE	IE	el	ES
FR	HR	IT	CY	LI	LV	LT	LU	HU
MT	NL	AT	PL	PT	RO	SI	SK	FI
SE	NO	CH	TR	IS	UK (NI)			

5 GHz WLAN (WiFi): alleen voor het gebruik binnenshuis.

AL	GA	MD	ME	MK	RS	UK	UA
----	----	----	----	----	----	----	----

5 GHz WLAN (WiFi): alleen voor het gebruik binnenshuis.

NL Geproduceerd door BSH Hausgeräte GmbH onder de handelsmerklicentie van Siemens AG

BSH Hausgeräte GmbH

Carl-Wery-Straße 34

81739 München, GERMANY

siemens-home.bsh-group.com



9001843976 (030524) 442 V1

nl