

Páraelszívó

Használati útmutató és telepítési
útmutató

I88WMM1Y7 I98WMM1Y7
I98WMM1Y7B I88WMM1Y7B

További információkat a Digitális felhasználói kézikönyvben talál.



Tartalomjegyzék

HASZNÁLATI ÚTMUTATÓ

1	Biztonság.....	2
2	Anyagi károk elkerülése	4
3	Környezetvédelem és takarékoság.....	5
4	Üzem módok.....	5
5	Ismerkedés	6
6	Az első használat előtt.....	7
7	A kezelés alapjai	7
8	Home Connect	9
9	Főzőlapfüggő elszívóvezérlés.....	10
10	Tisztítás és ápolás	10
11	Zavarok elhárítása.....	12
12	Ártalmatlanítás	14
13	Vevőszolgálat	14
14	Tartozékok.....	14
15	Megfelelőségi nyilatkozat.....	15
16	Vizsgálati utasítások.....	15
17	SZERELÉSI ÚTMUTATÓ	15
17.3	Biztonságos összeszerelés.....	16

1 Biztonság

Tartsa be a következő biztonsági előírásokat.

1.1 Általános útmutatások

- Gondosan olvassa el ezt az útmutatót.
- Órizzze meg az útmutatót és a termékinformációkat a későbbi használat céljára, vagy az újabb tulajdonos számára.
- Ha szállítás közben megsérült a készülék, ne csatlakoztassa.

1.2 Rendeltetésszerű használat

Ez a készülék csak beépítésre készült. Vegye figyelembe a speciális szerelési útmutatót.

Csak a szerelési útmutatónak megfelelő, szakemberű beszerelés esetén garantált az üzembiztonság. A szerelő felelős a felállítási helyen való kifogástalan működésért.

A készüléket csak a következőkre használja:

- a konyhai pára elszívásához.
- a háztartásban és az otthoni környezet zárt helyiségeiben.
- legfeljebb 4000 méter tengerszint feletti magasságig.

Ne használja a készüléket:

- gázfőzőlappal kombinálva.
- külső időkapcsolóval.

1.3 A használók körének korlátozása

Ezt a készüléket 8 év feletti gyermekek és csökkent testi, érzékszervi vagy mentális képességekkel, illetve kevés tapasztalattal és/vagy ismerettel rendelkező személyek is használhatják felügyelet mellett, vagy ha megtanították nekik a készülék biztonságos használatát és megértették a lehetséges veszélyeket. Gyermekek nem játszhatnak a készülékkel. A tisztítást és a felhasználói karbantartást gyermekek nem, ill. csak 15 év felett, kizárólag felügyelet mellett végezhetik. 8 évnél fiatalabb gyerekeket ne engedjen a készülék és a csatlakozóvezeték közelébe.

1.4 Biztonságos használat

FIGYELMEZTETÉS – Tűzveszély!

A nem megfelelő készülékkombinációk károkat okozhatnak.

- ▶ A készüléket ne használja gáz főzőlapokkal kombinálva.

FIGYELMEZTETÉS – Fulladásveszély!

A gyermekek a csomagolóanyagokat a fejükre húzhatják vagy magukra tekerhetik, és megfulladhatnak.

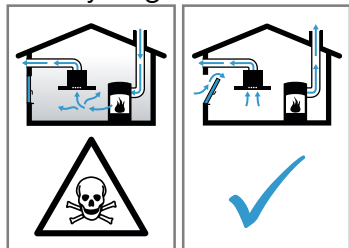
- ▶ Gyermekektől tartsa távol a csomagolóanyagot.
- ▶ Ne engedje, hogy gyermekek játsszanak a csomagolóanyaggal.

A gyermekek az apró alkatrészeket belelegezhetik vagy lenyelhetik, és megfulladhatnak tőlük.

- ▶ Gyermekektől tartsa távol az apró alkatrészeket.
- ▶ Ne engedje, hogy gyermekek játsszanak az apró alkatrészekkel.

⚠ FIGYELMEZTETÉS – Mérgezés veszélye!

A visszaszívott égéstermékek mérgezést okozhatnak. A belső levegőtől függő tűzhe-lyek (pl. gáz-, olaj-, fa- vagy széntüzelésű fűtő-berendezések, átfolyós vízmelegítők, meleg-víz készítő rendszerek) elszívják az égésleve-gőt a felállítási térből, és egy füstgáz-berende-zésen (pl. kürtön) keresztül a szabadba veze-tik az elhasznált gázt. Egy bekapcsolt párael-szívó készülékkel együtt működtetve a kony-hából és a szomszédos helyiségekből elszívja a beltéri levegőt. Megfelelő szellőzés nélkül vákuum keletkezik. A kürtőből vagy az elszívó aknából a mérgező gázokat visszaszívja a la-kóhelyiségekbe.



- ▶ Mindig gondoskodjon elegendő betáplált levegőről, ha a készüléket légkivezetéses üzemmódban egy beltéri levegőtől függő tűzhellyel egyidejűleg használja.
- ▶ Veszélytelen üzemeltetés csak akkor lehet-séges, ha a tűzhely felállítási terében nem lépik túl a 4 Pa (0,04 mbar) vákuumot. Ez akkor érhető el, ha nem lezárható nyíláso-kon keresztül, pl. az ajtóknban, ablakokban, beépített levegőbefúvó/elszívó szekrényel való összekötésben vagy más műszaki megoldások révén, az égéslevegő szaba-don utána áramolhat. Egy levegőbefúvó/el-szívó szekrény egyedül nem biztosítja a ha-tárérték betartását.
- ▶ Minden esetben kérje ki az illetékes ké-ményseprő mester tanácsát, aki a ház tel-jes szellőztető rendszerét meg tudja ítélni, és javasolja Önnek a megfelelő szellőzteté-si intézkedéseket.

⚠ FIGYELMEZTETÉS – Tűzveszély!

A zsírszűrőkben lévő zsírlerakódások meg-gyulladhatnak.

- ▶ A készüléket soha ne üzemeltesse a zsír-szűrő nélkül.
- ▶ Rendszeresen tisztítsa a zsírszűrőt.
- ▶ A készülék közelében soha ne használjon nyílt lángot (pl. flambírozás).
- ▶ A készüléket csak akkor szerelje fel egy szilárd tüzelőanyagokkal (pl. fa vagy szén) működő tűzhely fölé, ha a tűzhely zárt, le nem vehető burkolattal rendelkezik. Nem keletkezhethet hulló szikra.

A forró olaj és zsír gyorsan lángra kap.

- ▶ Folyamatosan felügyelje a forró olajat és zsírt.
- ▶ Soha ne oltson vízzel égő olajat vagy zsírt. Kapcsolja ki a főzőhelyet. A lángot óvato-san fojtsa el fedővel, oltókendővel vagy ha-sonlóval.

⚠ FIGYELMEZTETÉS – Égési sérülések veszélye!

A hozzáférhető részek működés közben felfor-rósodnak.

- ▶ Soha ne érintse meg a forró részeket.
- ▶ Tartsa távol a gyermekeket.

A készülék üzem közben felforrósodik.

- ▶ Tisztítás előtt hagyja lehűlni a készüléket.

⚠ FIGYELMEZTETÉS – Sérülésveszély!

A készülék belső részeinek pereme éles le-het.

- ▶ A készülék belső terét óvatosan tisztítsa. A készülékre lerakott tárgyak leeshetnek.
- ▶ Ne tegyen tárgyakat a készülékre.

A készülék elektromos vagy mechanikus szer-kezeti egységein történő mindennemű változ-tatás veszélyes, és hibás működéshez vezet-het.

- ▶ Ne hajtson végre változtatásokat a készü-lék elektromos vagy mechanikus szerkezeti egységein.

A LED-lámpák fénye nagyon éles és károsít-hatja a szemet (1. kockázati csoport).

- ▶ 100 másodpercnél hosszabb ideig ne néz-zen bele közvetlenül a bekapcsolt LED-lám-pákba.

Fokozott sérülésveszéllyel járó helyzet állhat elő, ha a készüléket tisztítás közben másvalaki a Home Connect alkalmazáson keresztül kezeli.

- ▶ Tisztítás előtt a készüléket válassza le a Home Connect alkalmazásról.
→ *"Kapcsolat alaphelyzetbe állítása", Oldal 9*

⚠ FIGYELMEZTETÉS – Veszély: mágnesesség!

A levehető profilok mágnesesek és befolyásolhatják az elektronikus implantátumok, pl. a szívritmus-szabályozók vagy inzulinpumpák működését.

- ▶ Az elektronikus implantátumot viselő személyeknek legalább 10 cm távolságot kell tartani a mágneses profiloktól.

⚠ FIGYELMEZTETÉS – Áramütés veszélye!

A sérült készülék és a sérült hálózati csatlakozóvezeték veszélyes.

- ▶ Soha ne használjon megsérült készüléket.
 - ▶ Miközben a készüléket leválasztja az elektromos hálózatról, soha ne a hálózati csatlakozóvezetékét húzza. Mindig a hálózati csatlakozóvezeték dugóját húzza.
 - ▶ Ha a készülék vagy a hálózati csatlakozóvezeték megsérült, azonnal húzza ki a hálózati csatlakozóvezeték csatlakozódugóját, vagy kapcsolja le a biztosítékszekrényben lévő biztosítékot.
 - ▶ Forduljon a vevőszolgálathoz. → *Oldal 14*
- A szakszerűtlen javítás veszélyes.
- ▶ A készüléket csak szakképzett személyek javíthatják.
 - ▶ A készülék javításához csak eredeti pótalkatrészeket szabad használni.
 - ▶ Ha a készülék hálózati csatlakozóvezetéke megsérül, szakképzett személlyel kell kicseréltetni.

A behatoló nedvesség áramütést okozhat.

- ▶ Tisztítás előtt húzza ki a csatlakozódugót vagy kapcsolja ki a biztosítékot a biztosítékszekrényben.

- ▶ A készülék tisztításához ne használjon magasnyomású vagy gőzsugaras tisztítógépet.

A beáramló folyadék áramütést okozhat.

- ▶ Ha nagyobb mennyiségű folyadék került a készülékbe, húzza ki a csatlakozódugót és kapcsolja ki a biztosítékot a biztosítékszekrényben.
→ *"Működési zavarok", Oldal 13*

⚠ FIGYELMEZTETÉS – Robbanásveszély!

Erősen maró lúgos vagy erősen savas mosogatószer használata robbanást okozhat, ha alumíniumból készült tárgyak vannak a készülék mosogatóterében.

- ▶ Soha ne használjon erősen maró lúgos vagy erősen savas mosogatószert. Semmiképpen se használjon háztartási vagy ipari mosogatószert az alumíniumból készült tárgyak, mint pl. a páraelszívó zsírszűrőjének tisztítására.

⚠ FIGYELMEZTETÉS – Tűzveszély!

A zsírszűrőkben lévő zsírlerakódások meggyulladhatnak.

- ▶ Rendszeresen tisztítsa a zsírszűrőt.

⚠ FIGYELMEZTETÉS – Sérülésveszély!

A szakszerűtlen javítás veszélyes.

- ▶ A készüléket csak szakképzett személyek javíthatják.
- ▶ Ha a készülék meghibásodott, hívja a vevőszolgálatot.
→ *"Vevőszolgálat", Oldal 14*

⚠ FIGYELMEZTETÉS – Áramütés veszélye!

A behatoló nedvesség áramütést okozhat.

- ▶ Ne használjon nedves szivacs kendőket.

2 Anyagi károk elkerülése

FIGYELEM!

A kondenzvíz korróziós károkat okozhat.

- ▶ Főzésnél mindig kapcsolja be a készüléket, hogy elkerülje a kondenzvíz képződését.

Ha nedvesség hatol a kezelőelemekbe, az károkat okozhat.

- ▶ A kezelőelemeket soha ne tisztítsa nedves kendővel.

A nem megfelelő tisztítás károsítja a felületeket.

- ▶ Tartsa be a tisztítási előírásokat.

- ▶ Ne használjon karcoló vagy súroló tisztítószereket.
- ▶ A nemesacél felületeket csak csiszolási irányban tisztítsa.
- ▶ A kezelőelemeket soha ne tisztítsa nemesacél-tisztítóval.

A visszafolyó kondenzvíz károsíthatja a készüléket.

- ▶ A légelvezető csatornát a készüléktől legalább 1°-os lejtéssel kell beszerelni.

A díszítőelemek nem megfelelő igénybevétel esetén eltorzhatnak.

- ▶ Ne húzza a készüléket a díszítőelemeknél fogva.
- ▶ Ne helyezzen és ne akasszon tárgyakat a díszítőelemekre.

A felület károsodása a le nem húzott védőfólia miatt.

- ▶ Az első használat előtt távolítsa el a védőfóliát a készülék összes alkatrészéről.

A készülékre helyezett tárgyak a készülék kihúzása során annak sérülését okozhatják.

- ▶ Ne tegyen tárgyakat a készülékre.
- ▶ Különösen a Home Connect alkalmazással történő távvezérlés esetén bizonyosodjon meg arról, hogy nem találhatóak tárgyak a készüléken.

A lakkozott felületek érzékenyek.

- ▶ Tartsa be a tisztítási előírásokat.
→ "A készülék tisztítása", Oldal 10
- ▶ Óvja a lakkozott felületeket a karcolásoktól.

3 Környezetvédelem és takarékoság

3.1 A csomagolási hulladék ártalmatlanítása

A felhasznált csomagolóanyagok környezetkímélők és újrahasznosíthatók.

- ▶ Az egyes összetevőket fajtánként szétválogatva ártalmatlanítsa.

3.2 Energiamegtakarítás

Ha megfogadja ezeket a tanácsokat, készüléke kevesebb áramot fogyaszt.

A ventilátorfokozatot igazítsa a konyhai pára mértékéhez.

- Az alacsonyabb ventilátorfokozat alacsonyabb energiafogyasztást jelent.
Az intenzív fokozatot csak szükség esetén használja.

Intenzív konyhai pára esetén idejében válasszon magasabb ventilátorfokozatot.

- A szagok kevésbé oszlanak el a térben.

Kapcsolja ki a világítást, ha már nincs rá szükség.

- Ha ki van kapcsolva a világítás, nem fogyaszt energiát.

A megadott időközönként tisztítsa meg vagy cserélje ki a szűrőt.

- A szűrő hatásfoka változatlan marad.

Helyezze fel a fedelet.

- A konyhai pára és a folyadék kicsapódása csökken.

A kiegészítő funkciókat csak szükség esetén használja.

- A kiegészítő funkciók kikapcsolása csökkenti az áramfelhasználást.

4 Üzem módok

A készüléket légkivezetéses vagy légkeringetéses üzemmódban használhatja.

A telítettségkijelzést a kiválasztott üzemmódtól és a használt szűrőktől függően kell beállítani.

→ "A telítettségkijelzés beállítása", Oldal 8

4.1 Kivezetéses üzemmód

A beszívott levegőt a zsírszűrők megtisztítják, és egy csőrendszeren keresztül elvezetik a szabadba.



A levegő nem vezethető el olyan kürtőbe, amely gázzal vagy más tüzelőanyaggal működő készülékek égéstermékének elvezetésére szolgál (ez légkeringetéses készülékekre nem vonatkozik).

- Ha az elhasznált levegőt üzemben kívül lévő füst- vagy füstgázvezető kürtőbe vezetik el, be kell szerezni az illetékes kéményseprő mester hozzájárulását.
- Ha az elhasznált levegőt a külső falon vezetik keresztül, teleszkópos beépített szekrényt kell használni.

4.2 Légkeringetéses üzemmód

A beszívott levegőt a zsírszűrő és egy szagszűrő megtisztítja, majd a készülék visszavezeti a helyiségbe.

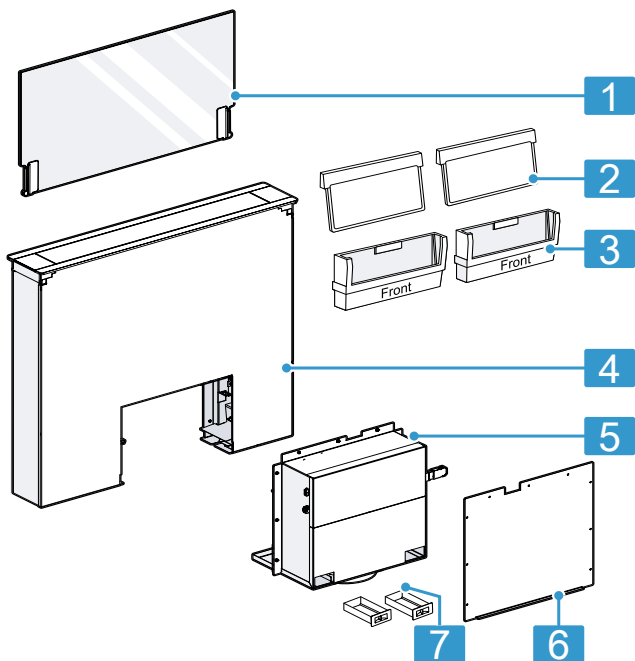


A szagok megkötéséhez légkeringetéses üzemmódban be kell építenie egy szagszűrőt. A készülék légkeringetéses üzemmódban történő üzemeltetésének különböző lehetőségeit tekintse meg katalógusunkban, vagy kérdezze meg a szakkereskedőt. A szükséges tartozékot a szaküzletben, a vevőszolgálatnál vagy az online áruházban vásárolhatja meg.
→ "Tartozékok", Oldal 14

5 Ismerkedés

5.1 Áttekintés

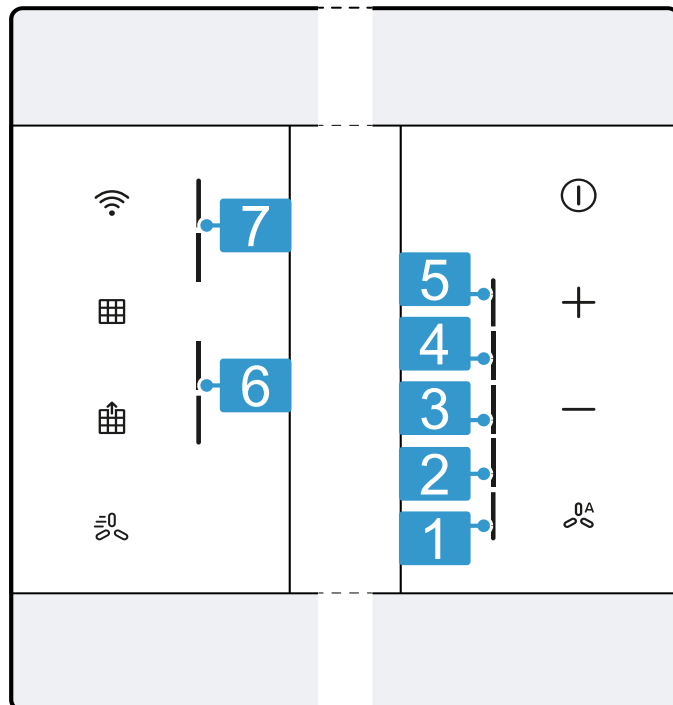
Itt áttekintést talál készülékének részeiről.



1	Üveglap
2	Zsírszűrő
3	Szűrőkazetta
4	Készülék
5	Elszívódoboz
6	Fedőlap
7	Felfogótartály

5.2 Kezelőelemek

A kezelőelemekkel beállíthatja készülékének összes funkcióját, és információkat kaphat az üzemállapotról.



1	1. ventilátorfokozat
2	2. ventilátorfokozat
3	3. ventilátorfokozat
4	1. intenzív fokozat
5	2. intenzív fokozat
6	Szagszűrő telítettségjelzése ¹
7	Zsírszűrő telítettségjelzése

¹ A készülék kivitelétől függően

ⓘ	A készülék be- vagy kikapcsolása
+	Ventilátorfokozat növelése
-	Ventilátorfokozat csökkentése
ⓘ	Automata üzemmód ¹ bekapcsolása vagy kikapcsolása
📶	Home Connect – Kapcsolat létrehozása
📊	Szűrőteltettség-kijelzés visszaállítása
📦	Vegye ki vagy helyezze be a zsírszűrőt/szagszűrőt ¹
🔌	Bekapcsolás és kikapcsolás

¹ A készülék kivitelétől függően

6 Az első használat előtt

Végezze el az első üzembe helyezéshez szükséges beállításokat. Tisztítsa meg a készüléket és a tartozékokat.

6.1 Üzem mód beállítása

Készüléke alapértelmezés szerint légkivezetéses üzemmódra van beállítva.

Megjegyzés: A légkeringetéses üzemmódban való használatához további tartozékok szükségesek.

- ▶ Légkeringetéses üzemmódban való használatához be kell állítania az üzemmódot.
→ "A telítettségjelzés beállítása", Oldal 8


6.2 A készülék optimális használata

A Guided Air funkció révén javul a konyhai gőz elszívása. A készülék optimális használatához az első üzembe helyezés előtt kapcsolja be ezt a funkciót.


- ▶ Kapcsolja be a Guided Air funkciót. → Oldal 8

7 A kezelés alapjai

7.1 A készülék bekapcsolása

- ▶ Kapcsolja be a készüléket a  gombbal.
- ✓ A készülék a 2. ventilátorfokozaton kapcsol be.
- ✓ Az Ambient Light¹ világítás automatikusan bekapcsol.

7.2 A készülék kikapcsolása

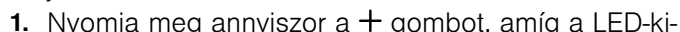
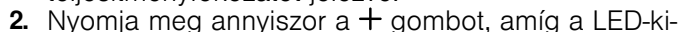
- ▶ Nyomja meg a  gombot.
- ✓ A ventilátor továbbműködése 1. ventilátorfokozaton indul.
- ✓ Az Ambient Light¹ világítás kb. 10 percig bekapcsolva marad.
- ✓ Az üveglap félig kihúzva marad.
- ✓ Mintegy 10 perc elteltével a készülék automatikusan kikapcsol.
- ✓ Ha beszerelte a készüléket és csatlakoztatta az áramellátáshoz, az üveglap lefelé mozog és a készülék bezáródik.

7.3 A ventilátorfokozat beállítása


- ▶ Nyomja meg a  vagy a  gombot.

7.4 Intenzív teljesítményfokozat bekapcsolása

Ha különösen erős szag vagy pára képződik, használhatja az intenzív fokozatot.

1. Nyomja meg annyiszor a  gombot, amíg a LED-kijelzőn világítani nem kezd a 4-es LED az 1. intenzív teljesítményfokozatot jelezve.
 2. Nyomja meg annyiszor a  gombot, amíg a LED-kijelzőn világítani nem kezd az 5-ös LED a 2. intenzív teljesítményfokozatot jelezve.
- ✓ Mintegy 6 perc elteltével a készülék automatikusan a 3. ventilátorfokozatba kapcsol.

7.5 Az intenzív fokozat kikapcsolása


- ▶ A kívánt ventilátorfokozat beállításához nyomja meg a  gombot.

7.6 Ventilátor-továbbműködés bekapcsolása

Ventilátor-továbbműködés esetén a készülék egy ideig még működik, majd automatikusan kikapcsol.

Megjegyzés: A további beállítások a Home Connect alkalmazásban érhetők el.

Követelmény: A készülék be van kapcsolva.

- ▶ Nyomja meg a  gombot.
- ✓ A ventilátor továbbműködése 1. ventilátorfokozaton indul.
- ✓ Az Ambient Light¹ világítás kb. 10 percig bekapcsolva marad.
- ✓ Az üveglap félig kihúzva marad.
- ✓ Mintegy 10 perc elteltével a készülék automatikusan kikapcsol.
- ✓ Ha beszerelte a készüléket és csatlakoztatta az áramellátáshoz, az üveglap lefelé mozog és a készülék bezáródik.

7.7 Szakaszos elszívás


A konyha rendszeres szellőztetéséhez használhatja a szakaszos elszívást. Szakaszos elszívásnál a ventilátor a kiválasztott fokozaton és a kiválasztott időtartamra kapcsol be, majd ki.

Megjegyzés: Ez a funkció csak a Home Connect alkalmazásban áll rendelkezésre.

Ha az intervallum üzemmód be van kapcsolva, az 1. LED villog.

7.8 Automata üzemmód bekapcsolása¹

Az optimális ventilátorfokozat beállítása egy szenzor segítségével, automatikusan történik.

- ▶ Nyomja meg a  gombot.
- ✓ A LED-kijelzőn világít az automatikusan beállított ventilátorfokozat LED-je.

Megjegyzés: Automata üzemmódban a Guided Air funkció mindig be van kapcsolva.

7.9 Automata üzemmód kikapcsolása¹

- ▶ Nyomja meg a  gombot.

¹ A készülék kivitelétől függően

- ✓ A készülék a 2. ventilátorfokozaton kapcsol be.
- ✓ Az elszívás automatikusan befejeződik, ha a szenzor már nem észleli a belső levegő minőségének változását.
- ✓ Az automata üzemmód legfeljebb 4 órán át működik.

Megjegyzés: A további beállítások a Home Connect alkalmazásban érhetők el.

7.10 Szenzor érzékenysége¹

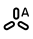
Automata üzemmódban egy szenzor észleli a készülékben a főzéskor vagy sütéskor keletkező szagok intenzitását. A szenzor érzékenységének beállítása szerint a rendszer automatikusan kiválasztja az optimális ventilátorfokozatot.

Ha a szenzorvezérlés túl gyengén vagy erősen reagál, módosíthatja a szenzor érzékenységét.

- Gyári beállítás: 3. ventilátorfokozat
- Legalacsonyabb beállítás: 1. ventilátorfokozat
- Legmagasabb beállítás: 5. ventilátorfokozat

7.11 Szenzorérzékenység beállítása¹

Követelmény: A készülék be van kapcsolva.

1. Tartsa a ① és a  gombot kb. 3 másodpercig lenyomva.
 2. A beállítások módosításához nyomja meg a + vagy a – gombot.
 3. A beállítás elmentéséhez nyomja meg az ① elemet. Vagy pedig várjon kb. 5 másodpercet, amíg a rendszer automatikusan nem menti a beállítást.
- ✓ Hangjelzés hallatszik, amint a készülék mentette a kiválasztott beállítást.

7.12 Telítettségkijelzés

Ha a zsírszűrők vagy a szagszűrők telítődtek, a készülék kikapcsolása után villognak a megfelelő szimbólumok.

Megjegyzés: A telítettségkijelzést a használt szűrőtől függően a Home Connect alkalmazásban állíthatja be.

Tisztítsa meg a telítődött zsírszűrőket az ebben az útmutatóban található tisztítási utasítások figyelembevételével.

Cserélje ki a telítődött szagszűrőket a mellékelt útmutatóban található utasítások figyelembevételével.

Regenerálható szagszűrők esetén vegye figyelembe a mellékelt útmutatóban található utasításokat.

7.13 A telítettségkijelzés beállítása

A telítettségkijelzést a használt szűrőtől függően kell beállítani.

Követelmény: A készülék be van kapcsolva.


1. Tartsa a ① és a – gombot kb. 3 másodpercig lenyomva.

- A légkeringetési üzemmód (Clean Air Standard légkeringető készlet vagy Clean Air Plus légkeringető készlet) beállításához nyomja meg többször a + / – gombot mindaddig, amíg a LED-kijelzőn világítani nem kezd a 2. LED.
 - A légkeringetési üzemmód (regenerálható szűrő) beállításához nyomja meg a + / – gombot, amíg a LED-kijelzőn világítani nem kezd a 3-as LED.
 - Az elektromos vezérlés légkeringető szűrő nélküli üzemmódra való visszaállításához nyomja meg a + / – gombot, amíg a LED-kijelzőn világítani nem kezd az 1-es LED.
2. A beállítás elmentéséhez nyomja meg az ① elemet. Vagy pedig várjon kb. 5 másodpercet, amíg a rendszer automatikusan nem menti a beállítást.
- ✓ Hangjelzés hallatszik, amint a készülék mentette a kiválasztott beállítást.

7.14 A telítettségkijelzés visszaállítása

A zsírszűrő megtisztítása vagy a szagszűrő cseréje után visszaállíthatja a telítettségkijelzést.

Követelmények

- A készülék kikapcsolása után a bal oldali kezelőfelületen villog mindkét felső LED a zsírszűrő telítettségének kijelzéséhez és/vagy az alsó két LED a szagszűrő telítettségének kijelzéséhez.
- Egy ismétlődő hangjelzés hallható.
- ▶ Nyomja meg a  gombot.
- ✓ Megtörténik a telítettségkijelzés visszaállítása.

7.15 Ambient Light bekapcsolása¹

Megjegyzések

- Az Ambient Light funkciót bekapcsolhatja vagy kikapcsolhatja a Home Connect alkalmazásban.
- A Home Connect alkalmazásban további színek érhetők el.

Követelmény: Az 1. ventilátorfokozat be van kapcsolva.

- ▶ Nyomja meg a – gombot.
- ✓ Az Ambient Light bekapcsolva marad.
- ✓ A ventilátor kikapcsol.
- ✓ Az üveglap fent marad.

7.16 A Guided Air funkció bekapcsolása

A Guided Air funkció úgy vezeti a konyhai gőzt, hogy a készülék optimálisan felfogja és elszívja azt. Különösen az előző főzőzónákon javul a konyhai gőz elszívása.

Megjegyzés: Ez a funkció normál állapotban ki van kapcsolva.

- ▶ Nyomja meg a  gombot.

7.17 A Guided Air funkció kikapcsolása

- ▶ Nyomja meg a  gombot.

¹ A készülék kivitelétől függően

8 Home Connect

Ez a készülék hálózatba kapcsolható. Kapcsolja össze készülékét egy mobil eszközzel, hogy a funkciókat a Home Connect alkalmazással működtesse, az alapbeállításokat módosítsa vagy az aktuális üzemállapotot figyelemmel kísérje.

A Home Connect szolgáltatások nem minden országban állnak rendelkezésre. A Home Connect funkció rendelkezésre állása attól függ, hogy az Ön országában rendelkezésre állnak-e a Home Connect szolgáltatások. Ezzel kapcsolatos információkat itt talál: www.home-connect.com.

A Home Connect alkalmazás végigvezeti Önt a teljes bejelentkezési folyamaton. A beállítások elvégzéséhez kövesse a Home Connect alkalmazásban adott utasításokat.

Tipp: Vegye figyelembe a Home Connect alkalmazásban megjelenő útmutatásokat is.

Megjegyzések

- Ugyeljen a jelen használati útmutatóban található biztonsági előírásokra, és gondoskodjon arról, hogy ezeket akkor is betartsák, ha Ön a Home Connect alkalmazással működteti a készüléket.
→ "Biztonság", Oldal 2
- A készüléken végrehajtott műveletek mindig elsőbbséget élveznek. Ez idő alatt nem lehetséges a Home Connect alkalmazással való működtetés.
- A hálózatra csatlakoztatva a készülék max. 2 W-ot fogyaszt készenléti üzemmódban.
- Ha az otthoni hálózathoz való csatlakozáshoz szükséges készüléke MAC-címe, az a típustábla mellett található. → Oldal 14

8.1 Home Connect beállítása



Követelmények

- A készülék ki van kapcsolva.
 - Rendelkezik olyan mobil eszközzel, pl. okostelefonnal, amelyre az iOS vagy az Android operációs rendszer aktuális verziója van telepítve.
 - A mobil eszköz és a készülék legyen az otthoni hálózat WLAN-jelének hatótávolságán belül.
1. Töltse le a Home Connect alkalmazást.
 2. Nyissa meg a Home Connect alkalmazást, és olvassa be a következő QR-kódot.



3. Kövesse a Home Connect alkalmazásban megjelenő utasításokat.

8.2 Kapcsolat alaphelyzetbe állítása

- ▶ A  és  gombokat kb. 3 másodig nyomva állítsa vissza az otthoni hálózat és a Home Connect csatlakozási adatait.

8.3 Szoftverfrissítés

A szoftverfrissítés funkcióval megtörténik készülékének aktualizálása, például optimalizálás, hibaelhárítás céljából, biztonsági frissítések, valamint kiegészítő funkciók és szolgáltatások elérése érdekében.

Ennek előfeltétele, hogy Ön regisztrált Home Connect-felhasználó, az alkalmazást telepítette mobil eszközén, és kapcsolódik a Home Connect-szerverhez.

Amint rendelkezésre áll szoftverfrissítés, a Home Connect alkalmazás tájékoztatja Önt, és Ön az alkalmazáson keresztül elindíthatja a szoftverfrissítést. Sikeres letöltést követően a telepítést a Home Connect alkalmazáson keresztül is elindíthatja, ha otthoni WLAN-hálózatban (Wi-Fi) van. A sikeres telepítés után információkat kap a Home Connect alkalmazással kapcsolatban.

Megjegyzések

- A szoftverfrissítés két lépésből áll.
 - Az első lépés a letöltés.
 - A második lépés a készülékére történő telepítés.
- Letöltés közben tovább használhatja a készüléket. Az alkalmazás egyéni beállításaitól függően a szoftverfrissítés letöltése automatikusan is történhet.
- A telepítés néhány percig tart. Telepítés közben nem tudja használni a készüléket.
- Biztonsági frissítés esetén azt ajánljuk, hogy a lehető leggyorsabban végezze el a telepítést.

8.4 Távdiagnosztika

A vevőszolgálat a távdiagnosztika segítségével hozzáférhet a készülékhez, amennyiben Ön erre irányuló kéréssel fordul a vevőszolgálathoz, a készülék csatlakozott a Home Connect szerverhez, valamint a távdiagnosztika az adott országban rendelkezésre áll.

Tipp: További információt, illetve útmutatást a távdiagnosztika elérhetőségével kapcsolatban a weboldal Segítségnyújtás és támogatás részén talál: www.home-connect.com.

8.5 Adatvédelem

Vegye figyelembe az adatvédelmi útmutatásokat.

Amikor először csatlakoztatja készülékét egy internethez kapcsolódó otthoni hálózathoz, akkor készüléke a következő adatkategóriákat továbbítja a Home Connect szervernek (első regisztráció):

- Egyértelmű készülékazonosító (részei: készülékkulcsok, valamint a beépített Wi-Fi kommunikációs modul MAC-címe).
- A Wi-Fi kommunikációs modul biztonsági tanúsítványa (a kapcsolat informatikai biztonságáért).
- Otthoni készülékének aktuális szoftver- és hardververziója.
- Egy esetleges korábbi, gyári beállításokra való visszaállítás állapota.

Az első regisztráció előkészíti a Home Connect funkciók használatát, és csak abban az időpontban van rá szükség, amikor először kívánja használni a Home Connect funkciókat.

Megjegyzés: Vegye figyelembe, hogy a Home Connect funkciók csak a Home Connect alkalmazáshoz kapcsolódva használhatók. Az adatvédelemre vonatkozó információkat a Home Connect alkalmazásban talál.

9 Főzőlapfüggő elszívóvezérlés

Készülékét összekapcsolhatja egy megfelelő főzőlappal, így a készülék funkcióit a főzőlapon keresztül vezérelheti.

Ha a főzőfelület és a páraelszívó Home Connect-képes, a legegyszerűbben a Home Connect alkalmazáson keresztül kapcsolhatja össze a készülékeket. Ehhez kapcsolja össze mindkét készüléket a Home Connect alkalmazással, majd kövesse az ott megjelenő utasításokat.

Megjegyzések

- Ugyeljen a készülék használati útmutatójában található biztonsági előírásokra, és gondoskodjon arról, hogy ezeket akkor is betartsák, ha Ön nincs otthon, hanem a főzőlapfüggő elszívóvezérléssel működteti a készüléket.
- A készüléken végrehajtott műveletek mindig elsőbbséget élveznek. Ez idő alatt nem lehetséges a főzőlapról vezérelhető páraelszívóval való működtetés.
- A páraelszívóval csak a Home Connect alkalmazáson keresztül kapcsolhatja össze a készüléket. Más csatlakozási módok nem támogatottak.

10 Tisztítás és ápolás

Annak érdekében, hogy készüléke hosszú ideig működésképes maradjon, tisztítsa és ápolja gondosan.

10.1 Tisztítószer

A megfelelő tisztítószereket a szaküzletben, a vevőszolgálatnál vagy az online áruházban vásárolhatja meg.

FIGYELEM!

A nem megfelelő tisztítószerek károsíthatják a készülék felületét.

- ▶ Ne használjon karcoló vagy súroló tisztítószereket.
- ▶ Ne használjon magas alkoholtartalmú tisztítószert.
- ▶ Ne használjon kemény súrolópárnát vagy tisztítószivacsot.
- ▶ Csak akkor használjon üvegtisztítót, üvegkaparót vagy nemesacél-ápolószert, ha ezeket a tisztítási útmutató megfelelő része ajánlja.
- ▶ A szivacskenőket használat előtt alaposan mossa ki.

10.2 A készülék tisztítása

A készüléket a megadott módon tisztítsa, hogy a különböző részek és felületek ne károsodjanak a hibás tisztítás vagy a nem megfelelő tisztítószer miatt.

⚠ FIGYELMEZTETÉS – Robbanásveszély!

Erősen maró lúgos vagy erősen savas mosogatószer használata robbanást okozhat, ha alumíniumból készült tárgyak vannak a készülék mosogatóterében.

- ▶ Soha ne használjon erősen maró lúgos vagy erősen savas mosogatószert. Semmiképpen se használjon háztartási vagy ipari mosogatószert az alumíniumból készült tárgyak, mint pl. a páraelszívó zsírszűrőjének tisztítására.

⚠ FIGYELMEZTETÉS – Áramütés veszélye!

A behatoló nedvesség áramütést okozhat.

- ▶ Tisztítás előtt húzza ki a csatlakozódugót vagy kapcsolja ki a biztosítékot a biztosítékszekrényben.
- ▶ A készülék tisztításához ne használjon magasnyomású vagy gőzsugaras tisztítógépet.

⚠ FIGYELMEZTETÉS – Égési sérülések veszélye!

A készülék üzem közben felforrósodik.

- ▶ Tisztítás előtt hagyja lehűlni a készüléket.

⚠ FIGYELMEZTETÉS – Sérülésveszély!

A készülék belső részeinek pereme éles lehet.

- ▶ A készülék belső terét óvatosan tisztítsa.

Fokozott sérülésveszéllyel járó helyzet állhat elő, ha a készüléket tisztítás közben másvalaki a Home Connect alkalmazáson keresztül kezeli.

- ▶ Tisztítás előtt a készüléket válassza le a Home Connect alkalmazásról.

→ "Kapcsolat alaphelyzetbe állítása", Oldal 9

1. Vegye figyelembe a tisztítószerekre vonatkozó információkat.
2. Adott felülettől függően az alábbi tisztítás javasolt:
 - A nemesacél felületeket szivacskenővel és forró mosogatószeres vízzel tisztítsa a csiszolási irányának megfelelően.
 - A lakkozott felületeket szivacskenővel és forró mosogatószeres vízzel tisztítsa.
 - Az alumínium felületeket üvegtisztító szerrel és puha kendővel tisztítsa meg.
 - A műanyag felületeket üvegtisztító szerrel és puha kendővel tisztítsa meg.
 - Az üvegfelületeket üvegtisztító szerrel és puha kendővel tisztítsa meg.
3. Puha törülőruhával törölje szárazra.
4. Nemesacél felületekre vigyen fel leheletvékonyan nemesacél-ápolószert egy puha kendővel. A vevőszolgálatnál vagy az online boltban szerezhet be speciális nemesacél-ápolószereket.

10.3 Kezelőelemek és lámpák tisztítása

⚠ FIGYELMEZTETÉS – Áramütés veszélye!

A behatoló nedvesség áramütést okozhat.

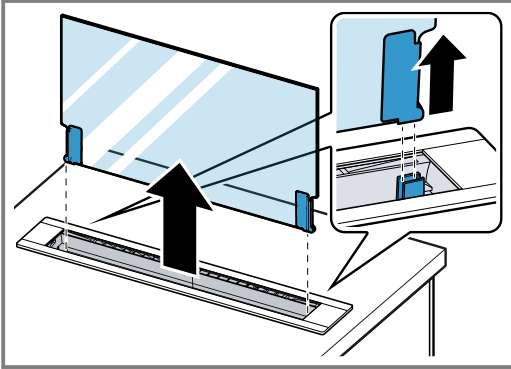
- ▶ Ne használjon nedves szivacskenőket.

1. Vegye figyelembe a tisztítószerekre vonatkozó információkat.

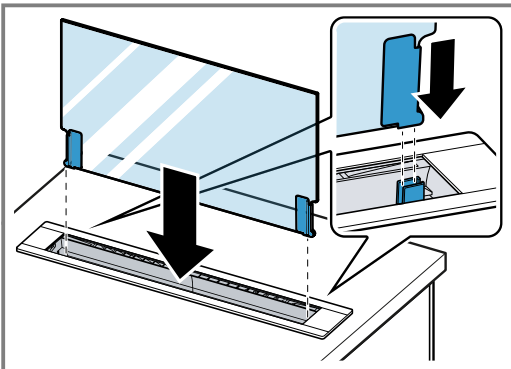
2. Nedves szivacskendővel és forró mosogatószeres vízzel tisztítsa.
3. Puha törülőruhával törölje szárazra.

10.4 Az üveglap tisztítása

1. **Megjegyzés:** A készülék kerete érzékeny. Függetlenül vegye ki az üveglapot. Ne húzza az üveglapot a készülék kerete fölé. Az üveglap nehéz. Óvatosan vegye ki az üveglapot.



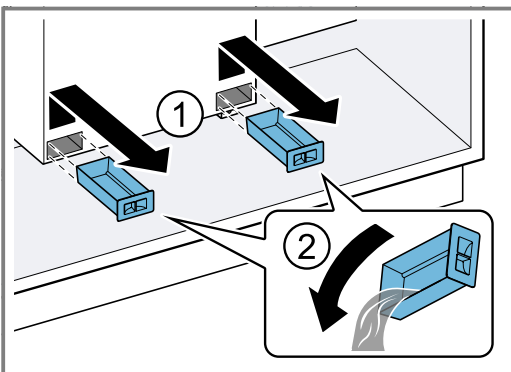
2. Vegye figyelembe a tisztítószerre vonatkozó információkat.
3. Üvegtisztító szerrel és puha kendővel tisztítsa meg.
4. Óvatosan vezesse be ütközésig az üveglapot a tartóba.



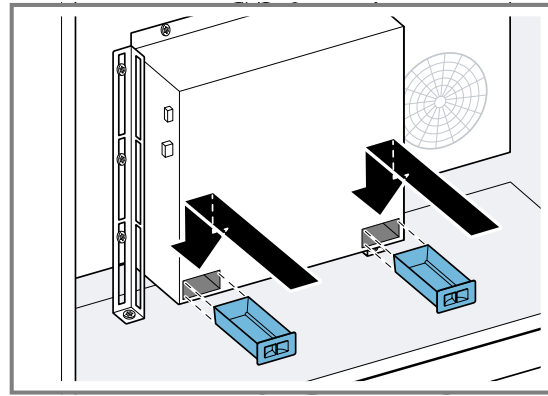
10.5 A felfogótartályok tisztítása

Főzés vagy a készülék tisztítása során folyadék kerülhet a készülékbe. A felfogótartályok arra szolgálnak, hogy ezt a folyadékot felfogják.


1. Vegye ki ① és ürítse ki ② a felfogótartályokat.

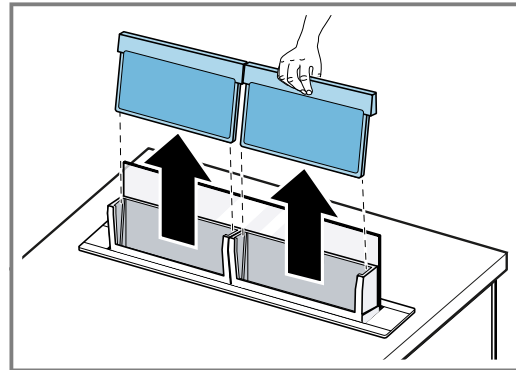


2. Vegye figyelembe a tisztítószerre vonatkozó információkat.
3. Tisztítsa meg és helyezze vissza a felfogótartályokat.



10.6 A zsírszűrő kiserelése

1. Nyomja meg a  gombot.
✓ Az üveglap a fele magasságáig lefelé mozog, és a szűrőkazetták felemelkednek.
2. Vegye ki a zsírszűrőket.



Ne hajlítsa meg a zsírszűrőket, hogy elkerülje a sérüléseket.

10.7 Zsírszűrő tisztítása kézzel

A zsírszűrők szűrik ki a zsírt a konyhai párából. A rendszeresen tisztított zsírszűrők nagy mértékben megkötik a zsírt. Javasoljuk, hogy kéthavonta tisztítsa ki a zsírszűrőt.

FIGYELMEZTETÉS – Tűzveszély!

A zsírszűrőkben lévő zsírlerakódások meggyulladhatnak.

- ▶ Rendszeresen tisztítsa a zsírszűrőt.

Követelmény: Kiserelte a zsírszűrőket.

→ "A zsírszűrő kiserelése", Oldal 11

1. Vegye figyelembe a tisztítószerre vonatkozó információkat.
2. Áztassa be a zsírszűrőket forró mosogatószeres vízbe.
Makacs szennyeződések esetén használjon zsírolót. A vevőszolgálatnál vagy a szakkereskedésekben szerezhet be zsírolót.
3. Egy kefével tisztítsa meg a zsírszűrőket.
4. Alaposan öblítse le a zsírszűrőket.
5. Hagyja lecsepegni a zsírszűrőket.

10.8 A zsírszűrő tisztítása mosogatógépben

A zsírszűrők szűrik ki a zsírt a konyhai párából. A rendszeresen tisztított zsírszűrők nagy mértékben megkötik a zsírt. Javasoljuk, hogy kéthavonta tisztítsa ki a zsírszűrőt.

⚠ FIGYELMEZTETÉS – Tűzveszély!

A zsírszűrőkben lévő zsírlerakódások meggyulladhatnak.

- ▶ Rendszeresen tisztítsa a zsírszűrőt.

FIGYELEM!

A zsírszűrők károsodhatnak, ha becsípődnek a mosogatógépbe.

- ▶ Ne csípje be a zsírszűrőket.

Megjegyzés: Ha mosogatógépben tisztítja a zsírszűrőt, az kissé elszíneződhet. Az elszíneződés nem befolyásolja a zsírszűrők működését.

Követelmény: Kiszerezte a zsírszűrőket.

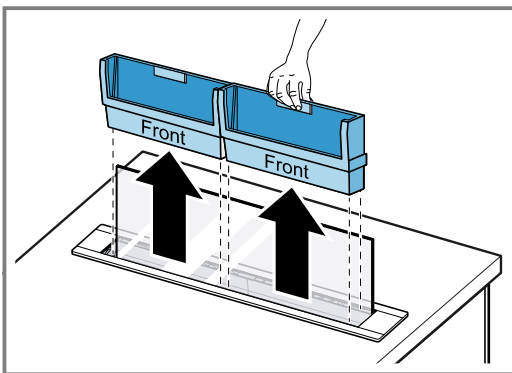
→ "A zsírszűrő kiszérése", Oldal 11

1. Vegye figyelembe a tisztítószerre vonatkozó információkat.
2. A zsírszűrőket lazán helyezze el a mosogatógépben. Az erősen szennyezett zsírszűrőket ne tisztítsa az edényekkel együtt. Makacs szennyeződések esetén használjon zsírolót. A vevőszolgálatnál vagy a szakkereskedésekben szerezhet be zsírolót.
3. Indítsa el a mosogatógépet.
Maximum 70 °C-os hőmérséklet-beállítást válasszon.
4. Hagyja lecsepegni a zsírszűrőket.

10.9 A zsírszűrő kazettájának kiszérése

- ▶ **Megjegyzés:** A készülék kerete érzékeny. Függgőlegesen vegye ki a zsírszűrő-kazettákat. Ne húzza a zsírszűrő-kazettákat a készülék kerete fölé.

Vegye ki a zsírszűrő-kazettákat.




10.10 A zsírszűrő kazettájának tisztítása

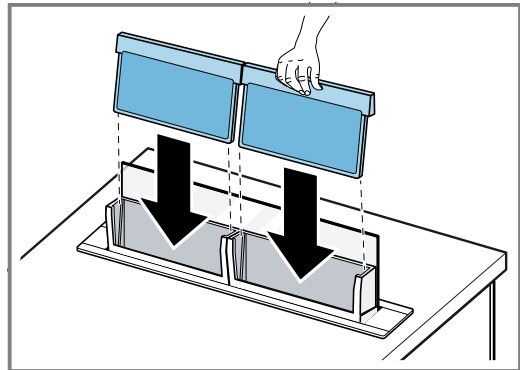
Követelmény: Kiszerezte a zsírszűrőket.

→ "A zsírszűrő kiszérése", Oldal 11


1. Tisztítsa meg a zsírszűrő kazettáját.
A szűrőkazettákat kézzel vagy a mosogatógépben tisztíthatja.
2. Vegye figyelembe a tisztítószerre vonatkozó információkat.

10.11 A zsírszűrő beszerelése

1. Nyomja meg a  gombot.
✓ Az üveglap a fele magasságáig lefelé mozog, és a szűrőkazetták felemelkednek.
2. Helyezze be a zsírszűrőket a zsírszűrők kazettájába.



Ne hajlítsa meg a zsírszűrőket, hogy elkerülje a sérüléseket.

3. Nyomja meg a  gombot.
4. Az üveglap és a szűrőkazetták lefelé mozognak.
✓ A készülék fedele bezáródik és a készülék kikapcsol.
5. Állítsa vissza a telítettségekijelzést.
→ "A telítettségekijelzés visszaállítása", Oldal 8

11 Zavarok elhárítása

A készüléken fellépő kisebb zavarokat saját maga is elháríthatja. Tanulmányozza a zavarelhárításról szóló információkat, mielőtt a vevőszolgálathoz fordulna. Ily módon elkerüli a felesleges költségeket.

⚠ FIGYELMEZTETÉS – Sérülésveszély!

A szakszerűtlen javítás veszélyes.

- ▶ A készüléket csak szakképzett személyek javíthatják.
- ▶ Ha a készülék meghibásodott, hívja a vevőszolgálatot.
→ "Vevőszolgálat", Oldal 14

⚠ FIGYELMEZTETÉS – Áramütés veszélye!

A szakszerűtlen javítás veszélyes.

- ▶ A készüléket csak szakképzett személyek javíthatják.
- ▶ A készülék javításához csak eredeti pótalkatrészeket szabad használni.
- ▶ Ha a készülék hálózati csatlakozóvezetéke megsérül, szakképzett személlyel kell kicseréltetni.

11.1 Működési zavarok

Hiba	Ok és hibaelhárítás
A készülék nem működik.	<p>A hálózati csatlakozóvezeték csatlakozódugója nincs bedugva.</p> <ul style="list-style-type: none"> ▶ Csatlakoztassa a készüléket a villamos hálózatra. <p>A biztosítékszekrényben kioldott a biztosíték.</p> <ul style="list-style-type: none"> ▶ Ellenőrizze a biztosítót a biztosítódobozban. <p>Az áramellátás kimaradt.</p> <ul style="list-style-type: none"> ▶ Ellenőrizze, hogy a helyiség világítása vagy a helyiségben lévő más készülékek működnek-e. <p>Az üveglap nem megfelelően van behelyezve.</p> <ul style="list-style-type: none"> ▶ Óvatosan helyezze be ütközésig az üveglapot. <p>A készülékbe folyadék kerül.</p> <ul style="list-style-type: none"> ▶ Húzza ki a hálózati csatlakozódugót vagy kapcsolja le a biztosítékot a biztosítékszekrényben. ▶ Űrítse ki a felfogótartályt és vegye ki a zsírszűrőkazettákat. → <i>Oldal 11</i> ▶ Szárítsa meg minden hozzáférhető helyet. ▶ Hagyja nyitva a készülék fedelét, és csak 48 óra elteltével helyezze újra üzembe a készüléket. ▶ Helyezze be a felfogótartályt és a zsírszűrőkazettákat. <p>Az üveglap ki van szerelve és a készülék használatban volt.</p> <ul style="list-style-type: none"> ▶ Helyezze be az üveglapot és válassza le a készüléket kb. 1 percre a hálózatról.
A készülék fedele nem záródik teljesen.	<p>Egy tárgy beszorult a készülékbe.</p> <ul style="list-style-type: none"> ▶ A készüléket válassza le a hálózatról. ▶ Óvatosan nyissa ki a fedelet, és távolítsa el a beszorult tárgyat. ▶ Óvatosan zárja be a készülék fedelét. ▶ Csatlakoztassa a készüléket a villamos hálózatra.
A gombok világítása nem működik.	<p>A vezérlőegység meghibásodott.</p> <ul style="list-style-type: none"> ▶ A → <i>"Vevőszolgálat", Oldal 14</i> hívása szükséges.
A világítás nem működik. ¹	<p>Különböző okok lehetségesek.</p> <ul style="list-style-type: none"> ▶ A → <i>"Vevőszolgálat", Oldal 14</i> hívása szükséges. ▶ A meghibásodott LED-lámpákat csak a gyártó, annak vevőszolgálatosa vagy egy hivatalos engedéllyel rendelkező szakember (villanyszerelő) cserélheti ki.
A bal oldali kezelőfelületen villog mindkét felső 7. LED.	<p>A zsírszűrők telítődtek.</p> <ul style="list-style-type: none"> ▶ Tisztítsa meg a zsírszűrőket. → <i>"A zsírszűrő tisztítása mosogatógépben", Oldal 12</i> → <i>"Zsírszűrő tisztítása kézzel", Oldal 11</i> → <i>"Ismerkedés", Oldal 6</i>
A bal oldali kezelőfelületen villog mindkét alsó 6. LED.	<p>A szagszűrők telítődtek.</p> <ul style="list-style-type: none"> ▶ Cserélje ki a szagszűrőt. → <i>"Ismerkedés", Oldal 6</i>

¹ A készülék kivitelétől függően

Hiba	Ok és hibaelhárítás
Home Connect nem működik megfelelően.	Különböző okok lehetségesek. ▶ Keresse fel a www.home-connect.com webhelyet.
A főzőlapfüggő első- vóvezérlés nem mű- ködik szabályszerű- en.	Esetleg szükség lehet a beállítások módosítására. ▶ Olvassa el a főzőlap használati útmutatóját. ▶ Keresse fel a www.home-connect.com webhelyet.

12 Ártalmatlanítás

12.1 A régi készülék ártalmatlanítása

A környezetkímélő ártalmatlanításnak köszönhetően az értékes nyersanyagok újra felhasználhatók.

- Húzza ki a hálózati csatlakozóvezeték dugóját.
- Vágja el a hálózati csatlakozóvezetékét.
- Környezetkímélő módon ártalmatlanítsa a készüléket.

Az aktuális ártalmatlanítási lehetőségekről a szakkereskedőnél, ill. a települési közigazgatásnál vagy önkormányzatnál tájékozódhat.



Ez a készülék az elhasznált villamos-
sági és elektronikai készülékekről
szóló 2012/19/EU irányelvnek meg-
felelő jelölést kapott.

Ez az irányelv a már nem használt ké-
szülékek visszavételének és haszno-
sításának EU-szerte érvényes kereteit
határozza meg.

13 Vevőszolgálat

A megfelelő környezetbarát tervezésről szóló rendelet szerint a működés szempontjából releváns eredeti pótalkatrészeket készülékének az Európai Gazdasági Térségben való forgalomba hozatalától számítva legalább 10 évig beszerezheti vevőszolgálatunknál.

Megjegyzés: A vevőszolgálat tevékenysége a gyártói garanciális feltételek keretében ingyenes.

Az Ön országában érvényes garanciaidőről és garanciális feltételekről vevőszolgálatunktól, kereskedőjétől vagy weboldalunkról szerezhet részletes információkat. Ha a vevőszolgálathoz fordul, tartsa kéznél készüléke termékszámát (E-Nr.) és gyártási számát (FD).

A vevőszolgálat elérhetőségét megtalálja a vevőszolga-
latok mellékelt jegyzékében vagy a weboldalunkon.

13.1 Termékszám (E-Nr.) és gyártási szám (FD)

A termékszámot (E-Nr.) és a gyártási számot (FD) a ké-
szülék típustábláján találja.

Az adattábla a ventilátorházon található.

Készüléke adatait és a vevőszolgálat telefonszámát
gyorsan megtalálja, ha feljegyzi magának az adatokat.

14 Tartozékok

Tartozékokat a vevőszolgálatnál, a szakkereskedések-
ben vagy az interneten vásárolhat. Kizárólag eredeti tar-
tozékokat használjon, mivel azok pontosan a készülé-
kéhez vannak szabva.

A tartozékok készülékspecifikusak. Vásárláskor mindig
pontosan adja meg készüléke azonosító számát (E-
Nr.). → *Oldal 14*

Katalógusunkból, az online shopban vagy a vevőszol-
gálatnál megtudhatja, hogy melyik tartozék áll rendelke-
zésre az Ön készülékéhez.
www.neff-international.com

Tartozékok	Rendelési szám
CleanAir Plus szűrőbetét – 80 cm + 90 cm, csere	Z92WWB1X6
Clean Air Plus légkeringe- tési készlet – 80 cm	Z92WWI1X6
CleanAir Plus légkeringe- tési készlet – 90 cm	Z92WWI1X7

Tartozékok	Rendelési szám
Long Life légkeringetési készlet – 80 cm	Z92WWJ11
Long Life légkeringetési készlet – 90 cm	Z92WWJ12
Szerelési készlet levehető ventilátorhoz	Z92WWM11
Szerelési készlet hézag- mentes beépítéshez – 80 cm	Z92WWY8X2
Szerelési készlet hézag- mentes beépítéshez – 90 cm	Z92WWY9X2
Laposcsatorna-elem – egyenes, 1000 mm	Z861SM2
Laposcsatorna-elem – egyenes, 500 mm	Z861SM1

Tartozékok	Rendelési szám
90°-os laposcsatorna-könyök – vízszintes	Z861SB1
90°-os laposcsatorna-könyök – függőleges	Z861SB2

Tartozékok	Rendelési szám
90°-os csatlakozóelem – kerek/lapos	Z861SI1
Csatlakozóelem – kerek/lapos	Z861SI0
Csatlakozókötés	Z861SS1

15 Megfelelőségi nyilatkozat

A BSH Hausgeräte GmbH ezennel kijelenti, hogy a Home Connect funkcióval ellátott készülék a(z) 2014/53/EU irányelvben foglalt alapvető követelményeknek és további vonatkozó rendelkezéseknek megfelel.

A részletes RED megfelelőségi nyilatkozatot megtalálja az interneten a www.neff-international.com webhelyen, készüléke termékoldalán a kiegészítő dokumentumok között.



2,4 GHz-es sáv (2400–2483,5 MHz): max. 100 mW
5 GHz-es sáv (5150–5350 MHz + 5470–5725 MHz): max. 50 mW

	BE	BG	CZ	DK	DE	EE	IE	EL	ES
	FR	HR	IT	CY	LI	LV	LT	LU	HU
	MT	NL	AT	PL	PT	RO	SI	SK	FI
	SE	NO	CH	TR	IS	UK (NI)			

5 GHz-es WLAN (Wi-Fi): Csak beltéri használatra.

AL	BA	MD	ME	MK	RS	UK	UA
----	----	----	----	----	----	----	----

5 GHz-es WLAN (Wi-Fi): Csak beltéri használatra.

16 Vizsgálati utasítások

Ezek az utasítások a készülék vizsgálatának megkönnyítése céljából készültek.

- Az EN 61591 sz. szabvány szerint mérve.
- A készülék üzemeltetése kiszállításra kész állapotban történik.
- A ventilátorszekrényt elöl kell a készülékre felszerelni.

- Ügyeljen arra, hogy a szűrők ne csússzanak el a mérés ideje alatt (a készülék helyzetének a beépítési helyzetéhez viszonyított megváltozása következtében).
- A háttérvilágítás nem számít munkahelyi megvilágításnak. A vörös színű háttérvilágítás mint áramfogyasztó az FDE-értékhez adódik hozzá.

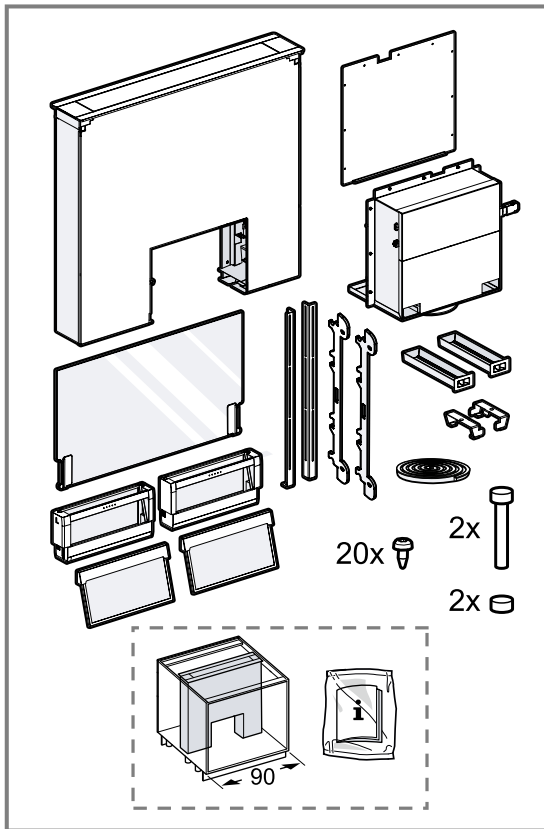
17 Szerelési útmutató

Vegye figyelembe ezeket az információkat a készülék összeszerelésénél.

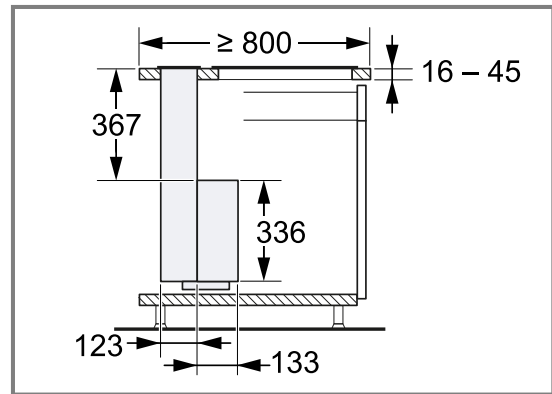


17.1 A csomag tartalma

Kicsomagolás után ellenőrizze az összes alkatrészt szállítási károk tekintetében, valamint a szállítmány teljességét.



Vegye figyelembe a bűtor m3reteit.

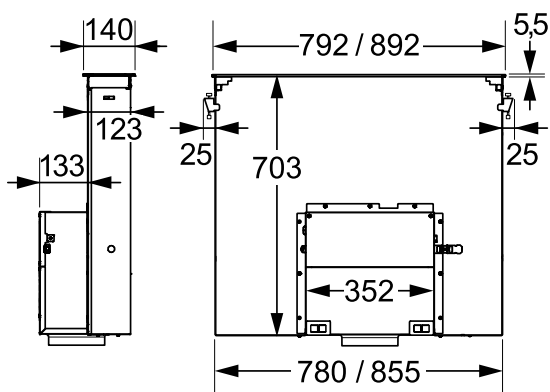


17.3 Biztonságos 3sszeszerelés

A termék 3sszeszerelése sor3n tartsa be ezeket a biztons3gi el3r3sokat.

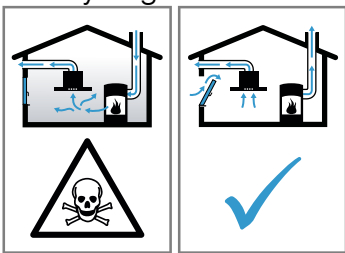
17.2 K3szűl3km3retek

Itt találja a k3szűl3k m3reteit.



⚠ FIGYELMEZTETÉS – Mérgezés veszélye!

A visszaszívott égéstermékek mérgezést okozhatnak. A belső levegőtől függő tűzhelyek (pl. gáz-, olaj-, fa- vagy széntüzelésű fűtőberendezések, átfolyós vízmelegítők, melegvízkészítő rendszerek) elszívják az égéslevegőt a felállítási térből, és egy füstgáz-berendezésen (pl. kürtőn) keresztül a szabadba vezetik az elhasznált gázt. Egy bekapcsolt páraelszívó készülékkel együtt működtetve a konyhából és a szomszédos helyiségekből elszívja a beltéri levegőt. Megfelelő szellőzés nélkül vákuum keletkezik. A kürtőből vagy az elszívó aknából a mérgező gázokat visszaszívja a lakóhelyiségekbe.



- ▶ Mindig gondoskodjon elegendő betáplált levegőről, ha a készüléket légkivezetéses üzemmódban egy beltéri levegőtől függő tűzhellyel egyidejűleg használja.
- ▶ Veszélytelen üzemeltetés csak akkor lehetséges, ha a tűzhely felállítási terében nem lépik túl a 4 Pa (0,04 mbar) vákuumot. Ez akkor érhető el, ha nem lezárható nyílásokon keresztül, pl. az ajtóknban, ablakokban, beépített levegőbefúvó/elszívó szekrényrel való összekötésben vagy más műszaki megoldások révén, az égéslevegő szabadon utána áramolhat. Egy levegőbefúvó/elszívó szekrény egyedül nem biztosítja a háttérérték betartását.
- ▶ Minden esetben kérje ki az illetékes kéményseprő mester tanácsát, aki a ház teljes szellőztető rendszerét meg tudja ítélni, és javasolja Önnek a megfelelő szellőztetési intézkedéseket.

A visszaszívott égéstermékek mérgezést okozhatnak.

- ▶ Ha a páraelszívót egy beltéri levegőtől függő tűzhellyel szerelik fel, a páraelszívó tápegységét megfelelő biztonsági kapcsolóval kell ellátni.

A visszaszívott égéstermékek mérgezést okozhatnak.

- ▶ Az elhasznált levegőt ne vezesse üzemen lévő füst- vagy füstgázvezető kürtőbe.
- ▶ Az elhasznált levegőt ne vezesse olyan aknába, amely tűzhelyek felállítási helyének szellőztetésére szolgál.
- ▶ Ha az elhasznált levegőt üzemen kívül lévő füst- vagy füstgázvezető kürtőbe vezetik el, be kell szerezni az illetékes kéményseprő mester hozzájárulását.

⚠ FIGYELMEZTETÉS – Fulladásveszély!

A gyermekek a csomagolóanyagokat a fejükre húzhatják vagy magukra tekerhetik, és megfulladhatnak.

- ▶ Gyermekektől tartsa távol a csomagolóanyagot.
- ▶ Ne engedje, hogy gyermekek játsszanak a csomagolóanyaggal.

⚠ FIGYELMEZTETÉS – Tűzveszély!

A zsírszűrőben lévő zsírlerakódások meggyulladhatnak.

- ▶ A készülék közelében soha ne használjon nyílt lángot (pl. flambírozás).
- ▶ A készüléket csak akkor szerelje fel szilárd tüzelőanyagokkal (pl. fa vagy szén) működő tűzhely fölé, ha rendelkezésre áll zárt, le nem vehető burkolat. Nem keletkezhet hulló szikra.
- ▶ A megadott biztonsági távolságokat be kell tartani, így elkerülhető a hőtorlasz.

⚠ FIGYELMEZTETÉS – Sérülésveszély!

A készülék belső részeinek pereme éles lehet.

- ▶ Viseljen védőkesztyűt.

A készülék nehéz.

- ▶ A készülék mozgatásához két személyre van szükség.
- ▶ Csak alkalmas segédeszközt használjon. A készülék elektromos vagy mechanikus szerkezeti egységein történő mindennemű változtatás veszélyes, és hibás működéshez vezethet.
- ▶ Ne hajtson végre változtatásokat a készülék elektromos vagy mechanikus szerkezeti egységein.

⚠ FIGYELMEZTETÉS – Tűzveszély!

A nem megfelelő készülékkombinációk károkat okozhatnak.

- ▶ A készüléket ne használja gáz főzőlapokkal kombinálva.

⚠ FIGYELMEZTETÉS – Áramütés veszélye!

A készülékben lévő, éles peremű tárgyak megsérthetik a csatlakozókábelt.

- ▶ A csatlakozókábelt ne törje meg vagy csípje be.

A sérült készülék és a sérült hálózati csatlakozóvezeték veszélyes.

- ▶ Soha ne használjon megsérült készüléket.
- ▶ Miközben a készüléket leválasztja az elektromos hálózatról, soha ne a hálózati csatlakozóvezetékét húzza. Mindig a hálózati csatlakozóvezeték dugóját húzza.
- ▶ Ha a készülék vagy a hálózati csatlakozóvezeték megsérült, azonnal húzza ki a hálózati csatlakozóvezeték csatlakozódugóját, vagy kapcsolja le a biztosítékszekrényben lévő biztosítékot.

- ▶ Forduljon a vevőszolgálathoz. → *Oldal 14*

A szakszerűtlen javítás veszélyes.

- ▶ A készüléket csak szakképzett személyek javíthatják.
- ▶ A készülék javításához csak eredeti pótalkatrészeket szabad használni.
- ▶ Ha a készülék hálózati csatlakozóvezetéke megsérül, szakképzett személlyel kell kicseréltetni.

A szakszerűtlen beszerelés veszélyes.

- ▶ A készüléket csak az adattáblán megadottak szerint csatlakoztassa és üzemeltesse.
- ▶ A készüléket csak szabályszerűen felszerelt, földelt csatlakozóaljzaton át csatlakoztassa a váltakozó áramú hálózatra.
- ▶ A házi villamos hálózat védővezető-rendszere legyen szabályszerűen beszerelve.
- ▶ A készülék ellátásához soha ne használjon külső kapcsolóberendezést, pl. időkapcsolós órát vagy távvezérlést.
- ▶ Ha a készüléket beépítették, a hálózati csatlakozóvezeték dugójának szabadon hozzáférhetőnek kell lennie. Ha a szabad hozzáférés nem lehetséges, akkor a fix csatlakoztatás során a III. túlfeszültségi osztály követelményeinek megfelelő, minden pólusra vonatkozó leválasztó berendezést kell beszerezni a kialakítási előírásoknak megfelelően.
- ▶ A készülék felállításakor ügyelni kell arra, hogy a hálózati kábel ne szoruljon be és ne sérüljön meg.

⚠ FIGYELMEZTETÉS – Veszély: mágnesesség!

A levehető profilok mágnesesek és befolyásolhatják az elektronikus implantátumok, pl. a szívritmus-szabályozók vagy inzulinpumpák működését.

- ▶ Az elektronikus implantátumot viselő személyeknek legalább 10 cm távolságot kell tartani a mágneses profiloktól.

17.4 Általános útmutató

Vegye figyelembe ezeket az általános tudnivalókat a szerelés során.

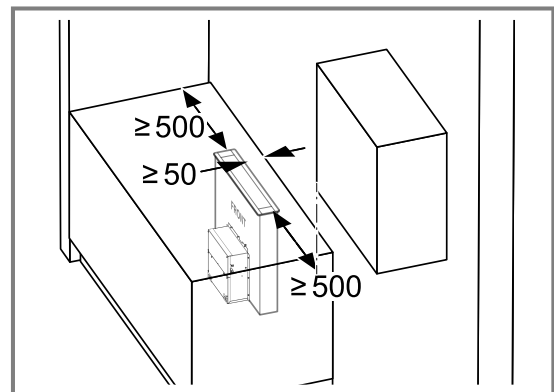
- Szereléshez figyelembe kell venni a legújabb érvényes építési előírásokat és a helyi áram- és gázszolgáltatók előírásait.
- Az elhasznált levegő elvezetése során figyelembe kell venni a vonatkozó hatósági és törvényi előírásokat, pl. a helyi építésügyi rendeleteket.
- Válasszon könnyen hozzáférhető felszerelési helyet, hogy javítási munkálatok esetén hozzáférjen a ventillátorházhoz.
- A készülék felületei érzékenyek. Összeszerelésnél kerülje a sérüléseket.

17.5 Útmutató a beépítési helyzethez

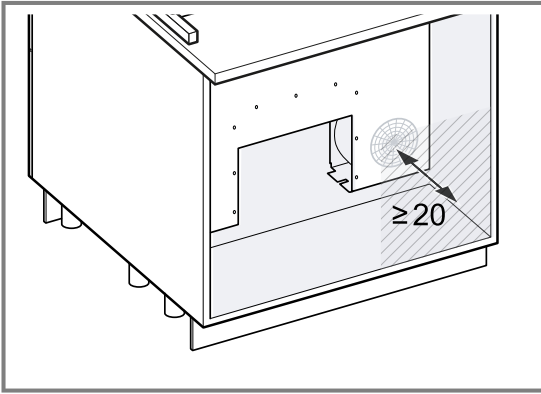
- Ezt a készüléket szerelje be egy munkalapba.
- A készülék nem alkalmas gázfőzőlappal kombinált használatra.
- A további tartozékok beszereléséhez vegye figyelembe az azokhoz mellékelt összeszerelési útmutatót.
- A páraelszívó szélessége feleljen meg legalább a főzőlap szélességének.
- A főzéskor keletkező pára optimális felfogása érdekében a készüléket a főzőlap mögé szerelje.

Annak érdekében, hogy a készülék ne veszítsen a teljesítményéből, ne szereljen felső szekrényt a készülék fölé, és tartsa be a következő távolságokat:

- Legalább 50 cm balra és jobbra a készüléktől a falig vagy a szomszédos felső szekrényig
- Legalább 5 cm a készülék keretétől a falig



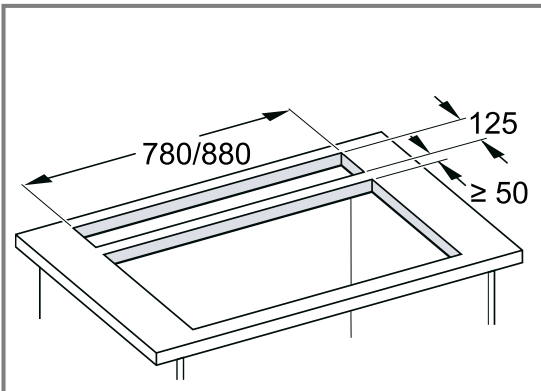
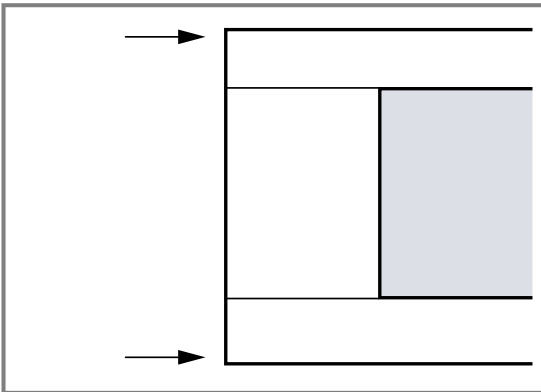
- Legalább 2 cm a Guided Air szívóterületétől a szekrény oldaláig



- Tervezzen egy 80 cm²-es keresztmetszeti felületű szellőzőnyílást a lábzatba.

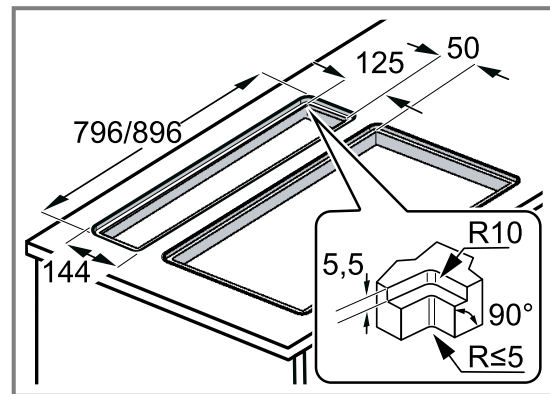
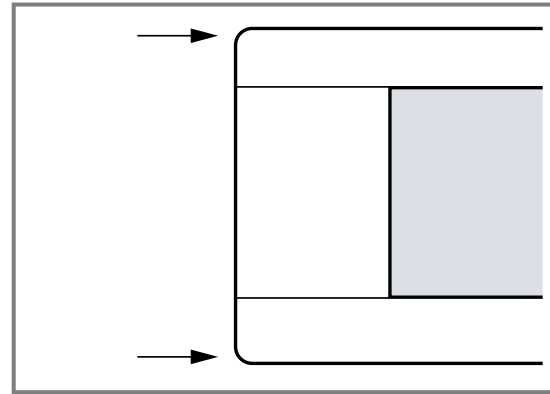
Éles sarkokkal rendelkező készülékek beépítése a felület síkjában

Éles sarkokkal rendelkező készülékeket ne építsen be kő vagy gránit munkafelületbe.



Lekerekített sarkokkal rendelkező készülékek beépítése a felület síkjában

Lekerekített sarkokkal rendelkező készülékek minden munkafelületbe beépíthetők.



17.6 Útmutató a levegő elvezetéséhez

A készülék gyártója nem vállal szavatosságot a csőszakarra visszavezethető problémák esetén.

- Rövid, egyenes, lehetőség szerint nagy átmérőjű légelvezető csövet használjon.
- A hosszú, egyenes légelvezető csövek, a sok könyök és a kis csőátmérő csökkenti az elszívási teljesítményt és megnöveli a ventilátorzajt.
- A légelvezető csőnek nem éghető anyagból kell készülnie.
- A kicsapódó víz visszafolyásának elkerülésére a légelvezető csövet a készüléktől 1°-os lejtéssel kell felszerelni.

Megjegyzés: Megfelelő légelvezető csatornákat vásárolhat vevőszolgálatunknál, szakkereskedőjénél vagy a weboldalunkon.

Laposcsatornák

Olyan laposcsatornákat használjon, amelyek belső átmérője megfelel a kerek csövek átmérőjének:

- A 150 mm-es átmérő kb. 177 cm²-nek felel meg.
- A 120 mm-es átmérő kb. 113 cm²-nek felel meg.
- eltérő csőátmérők esetén használjon tömítőcsíkot.
- A laposcsatornáknak ne legyenek éles irányváltásai.

Kerek csövek

150 mm (ajánlott) vagy legalább 120 mm belső átmérőjű kerek csöveket használjon.

17.7 Szerelés

A bútor ellenőrzése

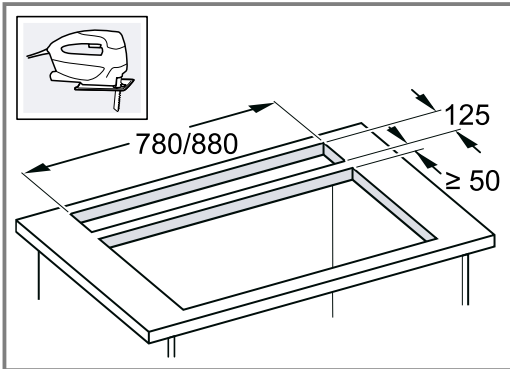
- ▶ Ellenőrizze, hogy a beépített bútor vízszintes és elegendő teherbírású-e.
A készülék maximális súlya kb. 40 kg.

A bútor előkészítése

Megjegyzés: A főzőlap és a készülék zökkenőmentes beépítése érdekében olyan speciális tartozékokra van szükség, amelyek nem szerepelnek a szállítási terjedelemben. Vegye figyelembe a speciális tartozékok számára mellékelt szerelési útmutatót.

Követelmény: A bútor alkalmas a beépítésre.

1. A munkalapon a beépítés helyétől függően hozzon létre egy kivágatot.



A vágási felület a munkalapra merőleges legyen.

2. Biztosítsa a munkalap teherbírását és stabilitását. Aléptímként hő- és nedvességálló anyagokat használjon.
3. Ellenőrizze, hogy a beépített bútor a kivágási munkák elvégzése után is stabil maradt-e.
4. Távolítsa el a forgácsot.
5. A beépítési helyzettől függően távolítsa el a beépítéshez használt bútor hátoldalát.

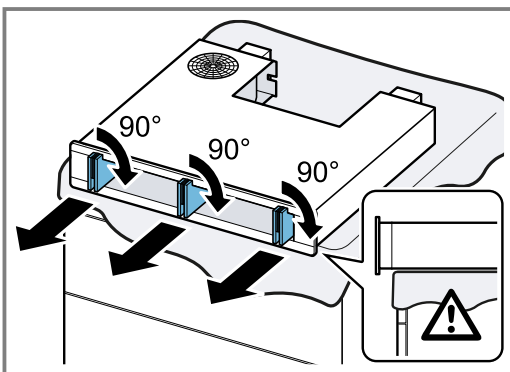
A készülék előkészítése

⚠ FIGYELMEZTETÉS – Sérülésveszély!

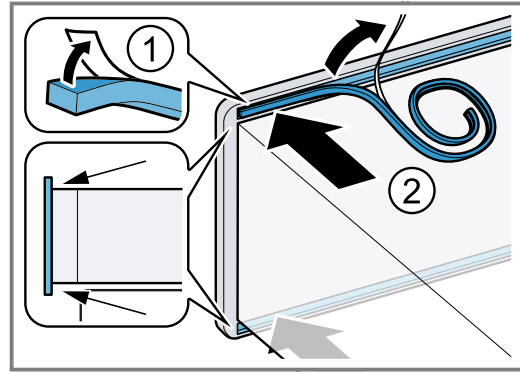
A készülék nehéz.

- ▶ A készülék mozgatásához két személyre van szükség.
- ▶ Csak alkalmas segédeszközt használjon.

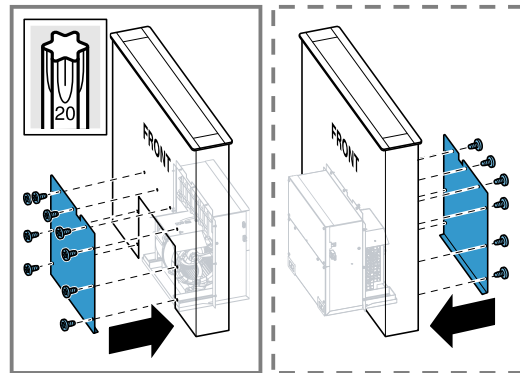
1. A készüléket helyezze egy puha alátetre, és távolítsa el a szállítási biztosítót.



2. A tömítést ragassza az erre a célra kialakított vágatba ①, és vágja méretre ②.



3. A fedőlapot a beépítési helyzettől függően csavarozza a helyére.



A készülék felszerelése

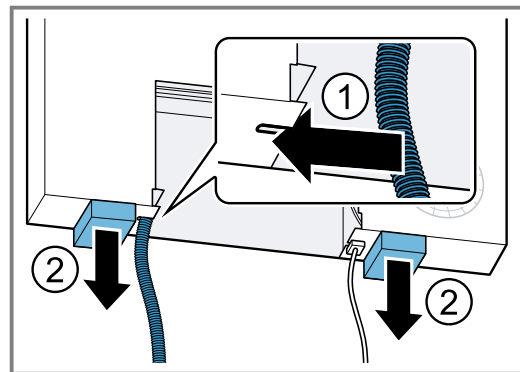
⚠ FIGYELMEZTETÉS – Sérülésveszély!

A készülék belső részeinek pereme éles lehet.

- ▶ Viseljen védőkesztyűt.
- A készülék nehéz.
- ▶ A készülék mozgatásához két személyre van szükség.
- ▶ Csak alkalmas segédeszközt használjon.

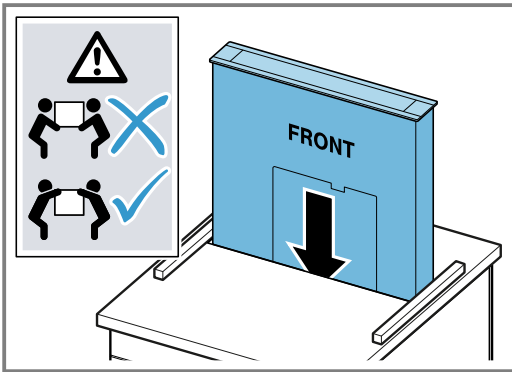
Megjegyzés: A kábel védelme érdekében még ne távolítsa el a szállítási biztosítót.

1. A készüléket a rövid oldalainál fogva emelje meg, és az előoldalával fordítsa a főzőlap felé.
2. A kábelcsatlakozást húzza a tehermentesítőbe ①, és vegye ki a szállítási biztosítót ②.



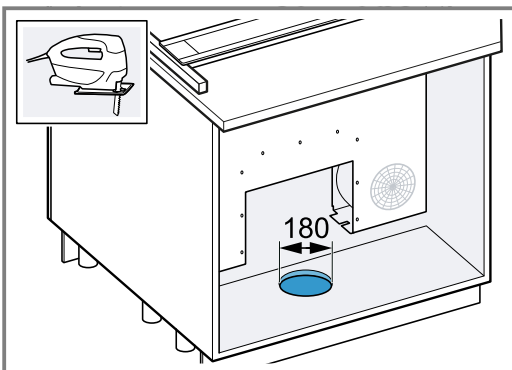
- 3. Megjegyzés:** A készüléket még ne helyezze be teljesen a kivágatba, ehhez a készülék rövid oldalainál helyezzen alá egy-egy léceket.

A készüléket helyezze felülről a munkalap kivágatába.

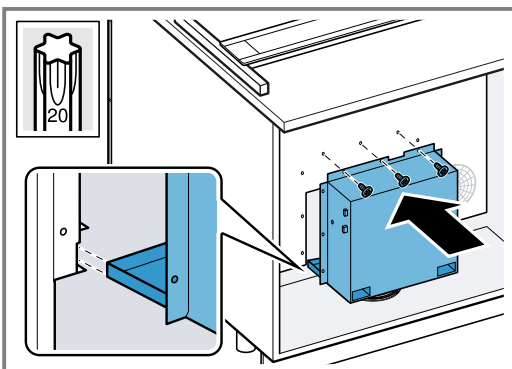


A készüléket kiegyenlítve helyezze el, hogy ne billegjen el.

- 4.** Rajzolja be a kivágatot a csővezetékek számára:
- Csatlakoztassa a ventilátorház légkivezető tömlőjének toldatára.
 - A ventilátorházat tolja a tartóba, és rögzítse egy csavarral.
 - Rajzolja be a csővezetékek helyét a szekrény alájára.
 - Lazítsa meg a csavart, és vegye le újra a ventilátorházat.
- 5.** Fűrészsel vágja ki a kivágatot a csővezetékek számára.



- 6.** A ventilátorházat tolja a tartóba, hozzá létre a csőcsatlakozást, és csavarokkal rögzítse a ventilátorházat.



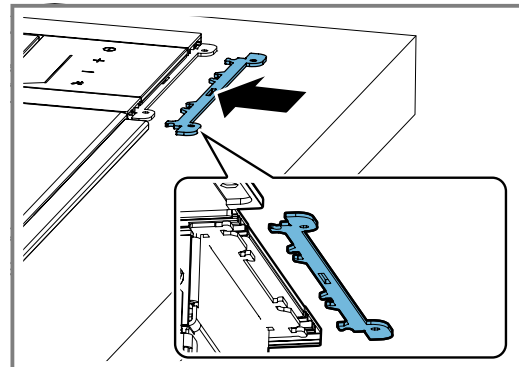
- 7.** Támassza meg alulról a készüléket, és távolítsa el a léceket.

- 8.** A készüléket teljesen csúsztassa a kivágatba.

- 9. Megjegyzés:** A formatervezett profilok tartói nem fogantyúk. Ne tartsa a készüléket a formatervezett profilok tartóinál fogva.

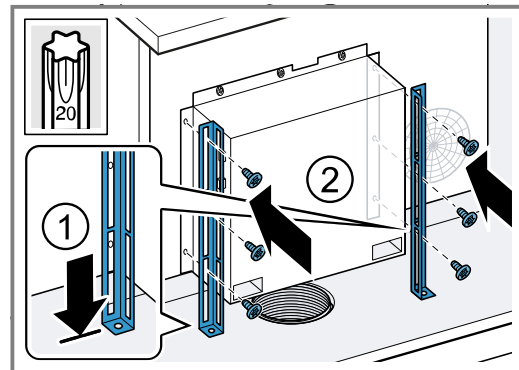
Vegye figyelembe a speciális tartozékok számára mellékelt szerelési útmutatót.

Helyezze be a formatervezett profilok tartóját a készülék rövid oldalán.

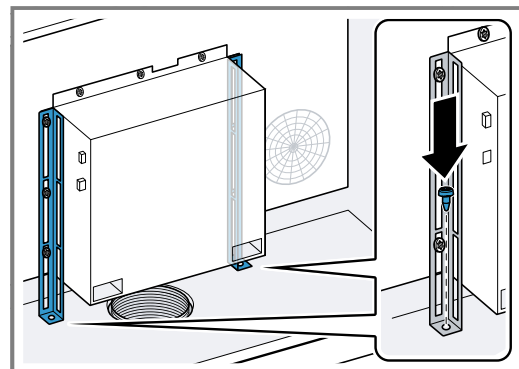


A formatervezett profilok tartójának behelyezéséhez emelje meg a készüléket kb. 5 mm-rel.

- 10.** A kihúzósinéket szintezze a padlóhoz viszonyítva ①, és rögzítse oldalról ②.

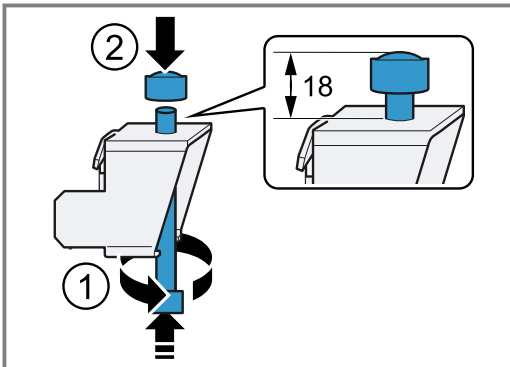


- 11.** A kihúzósinéket rögzítse csavarokkal a szekrény alján.

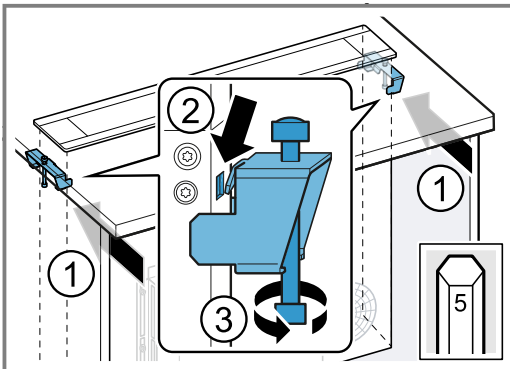


12. Megjegyzés: Amennyiben 90 cm-es készüléket épít be egy 90 cm széles szekrénybe, ugorja át a következő két szerelési lépést és a mellékelt csomagban lévő útmutatót vegye figyelembe.

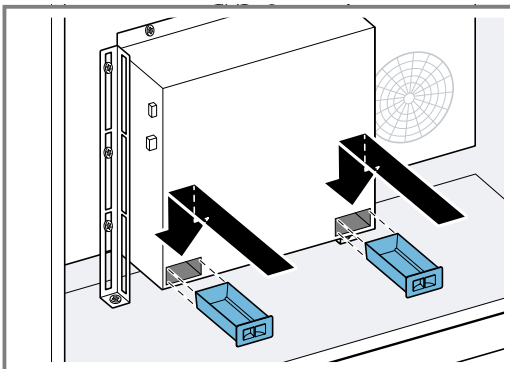
A csavarokat alulról csavarja be, és az anyákat húzza meg.



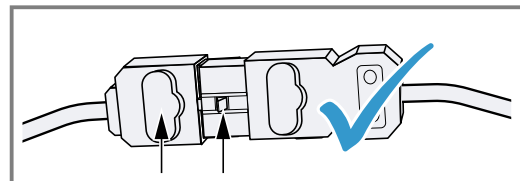
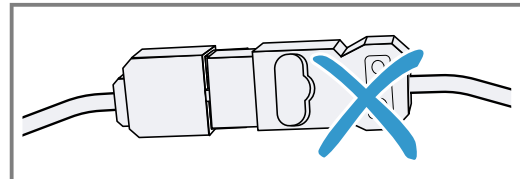
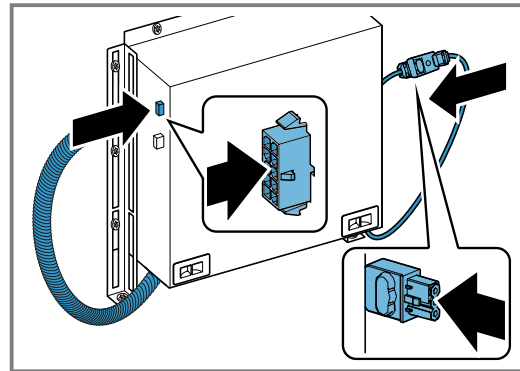
13. A készüléket igazítsa be a főzőlaphoz képest ①, és feszítse be a munkalapba ② ③.



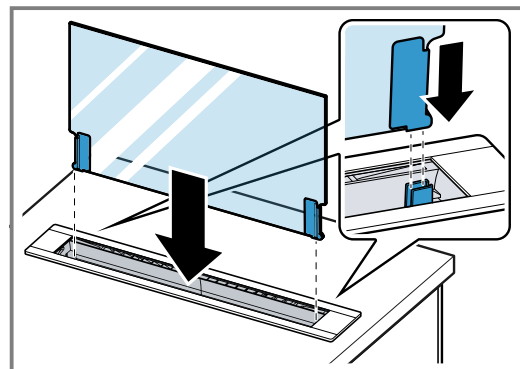
14. Tisztítsa meg és helyezze vissza a felfogótartályokat.



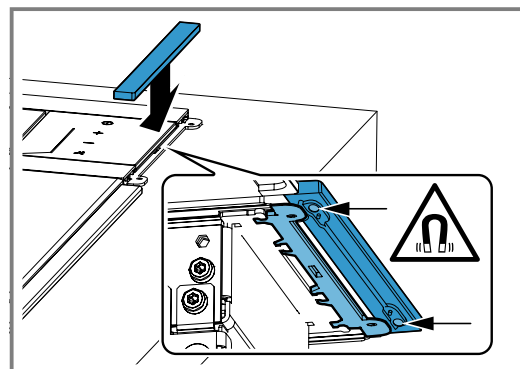
15. Dugja be a vezetékét a ventilátorházon.



16. Óvatosan vezesse be ütközésig az üveglapot a tartókba.



17. Szerelje fel a formatervezett profilokat.



18. Csatlakoztassa az áramellátást.

✓ Ha beszerelte a készüléket és csatlakoztatta az áramellátáshoz, az üveglap lefelé mozog és a készülék bezáródik.

19. Helyezze be a zsírszűrőket.

→ "A zsírszűrő beszerelése", Oldal 12



Register your product online
neff-home.com

BSH Hausgeräte GmbH
Carl-Wery-Straße 34
81739 München, GERMANY



9001843754
031024
hu

