



BOSCH

Register your
new device on
MyBosch now and
get free benefits:
[bosch-home.com/
welcome](https://bosch-home.com/welcome)



Frigorífico / congelador

KFI96..

[es] Manual de usuario

Para más información, consulte la Guía del usuario digital.



Tabla de contenidos

1 Seguridad	4		
1.1 Advertencias de carácter general.....	4		
1.2 Uso conforme a lo prescrito	4		
1.3 Limitación del grupo de usuarios.....	4		
1.4 Transporte seguro.....	5		
1.5 Instalación segura	5		
1.6 Uso seguro.....	6		
1.7 Aparato dañado	8		
2 Evitar daños materiales	10		
3 Protección del medio ambiente y ahorro	10		
3.1 Eliminación del embalaje	10		
3.2 Ahorro de energía	10		
4 Instalación y conexión.....	11		
4.1 Volumen de suministro	11		
4.2 Requisitos para seleccionar el lugar de colocación.....	11		
4.3 Montar el aparato	12		
4.4 Preparar el aparato para el primer uso	12		
4.5 Conexión del aparato a la red eléctrica.....	12		
5 Familiarizándose con el aparato.....	13		
5.1 Aparato.....	13		
5.2 Panel de mando.....	14		
5.3 Mandos (dispensador de hielo y agua).....	15		
6 Equipamiento	16		
6.1 Bandeja	16	6.4 Recipiente de almacenamiento.....	16
6.2 Botellero	16	6.5 Cajón para la fruta y la verdura con regulador de humedad	17
6.3 Bandeja congeladora.....	16	6.6 Compartimento para guardar la mantequilla y el queso..	17
		6.7 Botellero de puerta.....	17
		6.8 Depósito para cubitos de hielo.....	18
		6.9 Accesorios.....	18
		7 Manejo básico	18
		7.1 Conectar el aparato	18
		7.2 Advertencias relativas al funcionamiento del aparato	19
		7.3 Desconectar el aparato.....	19
		7.4 Ajustar la unidad de temperatura	19
		7.5 Ajustar la temperatura.....	19
		7.6 Bloqueo de las teclas	20
		8 Funciones adicionales.....	20
		8.1 Superfrío	20
		8.2 Función Supercongelación automática.....	20
		8.3 Supercongelación manual	21
		8.4 Modo Sabbat.....	21
		9 Alarma.....	22
		9.1 Alarma de la puerta.....	22
		9.2 Alarma de temperatura	22
		10 Home Connect	23
		10.1 Configurar la aplicación Home Connect	23
		10.2 Ajustar Home Connect.....	23

10.3 Activar la conexión con la red doméstica WLAN (Wi-Fi)	24	15 Cuidados y limpieza.....	29
10.4 Desactivar la conexión con la red doméstica WLAN (Wi-Fi)	24	15.1 Preparar el aparato para su limpieza	30
10.5 Instalar la actualización de software de Home Connect ..	24	15.2 Limpiar el aparato	30
10.6 Restablecer los ajustes de Home Connect	24	15.3 Retirar elementos del aparato	31
10.7 Diagnóstico remoto	24	15.4 Desmontar los componentes del aparato	33
10.8 Protección de datos	24	16 Solucionar pequeñas averías.....	34
11 Compartimento frigorífico	25	16.1 Corte en el suministro eléctrico.....	39
11.1 Consejos para el almacenamiento de alimentos en el compartimento frigorífico ..	25	16.2 Ejecutar la autocomprobación del aparato	39
11.2 Prestar atención a las diferentes zonas de frío del compartimento frigorífico	25	17 Almacenamiento y eliminación	39
12 Congelador	25	17.1 Interrumpir el funcionamiento del aparato	39
12.1 Capacidad de congelación ...	26	17.2 Eliminación del aparato usado.....	40
12.2 Aprovechar al máximo el volumen del congelador	26	18 Servicio de Asistencia Técnica	40
12.3 Consejos para colocar los alimentos en el congelador...	26	18.1 Número de producto (E-Nr.), número de fabricación (FD) y número de conteo (Z-Nr.)	41
12.4 Consejos para congelar alimentos frescos.....	26	19 Datos técnicos	41
12.5 Tiempo de conservación del producto congelado a -18 °C (0 °F).....	27	19.1 Informaciones referentes al software libre y de código abierto	42
12.6 Métodos de descongelación para productos congelados.....	27	20 Declaración de conformidad ..	42
13 Sistema de agua.....	27		
13.1 Dispensador de hielo y agua	27		
14 Desescarchar el aparato.....	29		
14.1 Desescarchar el compartimento frigorífico	29		
14.2 Descongelación dentro del congelador	29		



1 Seguridad

Tenga en cuenta las siguientes indicaciones de seguridad.

1.1 Advertencias de carácter general

- Lea atentamente estas instrucciones.
- Conservar las instrucciones y la información del producto para un uso posterior o para futuros propietarios.
- No conecte el aparato en el caso de que haya sufrido daños durante el transporte.

1.2 Uso conforme a lo prescrito

Utilizar el aparato únicamente:

- para refrigerar y congelar alimentos, así como para preparar cubitos de hielo.
- en el uso doméstico privado y en espacios cerrados del entorno doméstico.
- hasta una altura de 2000 m sobre el nivel del mar.

1.3 Limitación del grupo de usuarios

Este aparato podrá ser usado por niños a partir de 8 años y por personas con limitaciones físicas, sensoriales o mentales, o que carezcan de conocimientos o de experiencia, siempre que cuenten con la supervisión de una persona responsable de su seguridad o hayan sido instruidos previamente en su uso y hayan comprendido los peligros que pueden derivarse del mismo.

No deje que los niños jueguen con el aparato.

La limpieza y el cuidado del aparato a cargo del usuario no podrán ser efectuados por niños si no cuentan con la supervisión de una persona adulta responsable de su seguridad.

Los niños de entre 3 y 8 años pueden cargar y descargar el frigorífico/congelador.

1.4 Transporte seguro

⚠ ADVERTENCIA – ¡Riesgo de lesiones!

El elevado peso del aparato puede causar lesiones al levantarlo.

- ▶ Una sola persona no puede levantar el aparato.

1.5 Instalación segura

⚠ ADVERTENCIA – ¡Riesgo de descarga eléctrica!

Las instalaciones realizadas de forma incorrecta son peligrosas.

- ▶ Conectar y poner en funcionamiento el aparato solo de conformidad con los datos que figuran en la placa de características del mismo.
- ▶ Conectar el aparato solo a una fuente de alimentación con corriente alterna mediante un enchufe reglamentario con puesta a tierra.
- ▶ La conexión de puesta a tierra de la instalación eléctrica doméstica debe estar instalada de acuerdo con las normas vigentes.
- ▶ No alimentar nunca el aparato a través de un dispositivo de conmutación externo, como por ejemplo, un reloj avisador o un mando a distancia.
- ▶ Cuando el aparato esté montado, el enchufe del cable de conexión a la red debe quedar accesible, o, en caso de que no sea posible, debe haberse instalado un dispositivo de separación en la instalación eléctrica fija según lo dispuesto en las normas de instalación.
- ▶ Al instalar el aparato en su emplazamiento definitivo, asegurarse de que el cable de conexión de red no quede aprisionado ni se dañe.

Un aislamiento incorrecto del cable de conexión de red es peligroso.

- ▶ Evitar siempre que el cable de conexión de red entre en contacto con fuentes de calor.

⚠ ADVERTENCIA – ¡Riesgo de explosión!

Si las aberturas de ventilación del aparato se encuentran cerradas, puede generarse una mezcla inflamable de aire y gas en caso de una fuga del circuito de enfriamiento.

- ▶ No cerrar las aberturas de ventilación de la carcasa del aparato o de la carcasa de la instalación.

⚠ ADVERTENCIA – ¡Riesgo de incendio!

Es peligroso utilizar cables de conexión de red prolongados y adaptadores no autorizados.

- ▶ No utilizar alargaderas ni tomas de corriente múltiples.
- ▶ Utilizar solo adaptadores y cables de conexión de red autorizados por el fabricante.
- ▶ Si el cable de conexión de red es demasiado corto y no hay disponible ningún cable de mayor longitud, ponerse en contacto con un técnico electricista para adaptar la instalación doméstica.

Las unidades de alimentación o las tomas de corriente múltiples móviles pueden sobrecalentarse y provocar incendios.

- ▶ No colocar las unidades de alimentación o las tomas de corriente múltiples móviles en la parte posterior de los aparatos.

1.6 Uso seguro

⚠ ADVERTENCIA – ¡Riesgo de descarga eléctrica!

La infiltración de humedad puede provocar una descarga eléctrica.

- ▶ Utilizar el aparato solo en espacios interiores.
- ▶ No exponer el aparato a altas temperaturas y humedad.
- ▶ No utilizar limpiadores por chorro de vapor ni de alta presión para limpiar el aparato.

⚠ ADVERTENCIA – ¡Riesgo de asfixia!

Los niños pueden ponerse el material de embalaje por encima de la cabeza, o bien enrollarse en él, y asfixiarse.

- ▶ Mantener el material de embalaje fuera del alcance de los niños.
- ▶ No permita que los niños jueguen con el embalaje.

Si los niños encuentran piezas de tamaño reducido, pueden aspirarlas o tragarlas y asfixiarse.

- ▶ Mantener las piezas pequeñas fuera del alcance de los niños.
- ▶ No permita que los niños jueguen con piezas pequeñas.

⚠ ADVERTENCIA – ¡Riesgo de explosión!

Si se daña el circuito de refrigeración, puede escaparse líquido refrigerante inflamable y explotar.

- ▶ Para acelerar la descongelación, no utilizar ningún otro dispositivo mecánico u otro medio distinto a los recomendados por el fabricante.
- ▶ Separar los alimentos congelados adheridos con un objeto romo, como el mango de una cuchara de madera.

Los productos que contienen gases propelentes o inflamables y las materias explosivas pueden causar una explosión (por ejemplo, espráis).

- ▶ No guardar productos que contengan gases propelentes o inflamables ni materias explosivas en el aparato.

⚠ ADVERTENCIA – ¡Riesgo de incendio!

Los dispositivos eléctricos en el interior del aparato pueden provocar incendios (por ejemplo, calefactores, heladoras, etc.).

- ▶ No poner en funcionamiento dispositivos eléctricos en el interior del aparato.

⚠ ADVERTENCIA – ¡Riesgo de lesiones!

Las botellas y latas pueden estallar.

- ▶ No guardar en el congelador botellas, tarros o latas que contengan líquidos gaseosos.

Riesgo de lesiones en los ojos debido a la salida de líquido refrigerante inflamable y gases nocivos.

- ▶ Prestar atención a que las tuberías del circuito de frío y el aislamiento de su aparato no sufran daños.

El aparato puede volcar.

- ▶ No subirse ni apoyarse sobre los zócalos, cajones o puertas.

⚠ ADVERTENCIA – ¡Riesgo de quemaduras por frío!

El contacto con productos congelados y superficies frías puede provocar quemaduras por el frío.

- ▶ No introducir nunca en la boca directamente los alimentos congelados extraídos del congelador.
- ▶ Evitar el contacto prolongado de la piel con los alimentos congelados, el hielo y las superficies del congelador.

⚠ PRECAUCIÓN – ¡Riesgo de daños para la salud!

Para evitar la contaminación de los alimentos, se deben tener en cuenta las siguientes indicaciones.

- ▶ Si se abre la puerta durante un tiempo prolongado, se puede producir un aumento considerable de la temperatura en los compartimentos del aparato.
- ▶ Limpiar regularmente las superficies que puedan entrar en contacto con alimentos y sistemas de drenaje accesibles.
- ▶ Limpiar el depósito de agua si no se han usado durante 48 horas. Enjuagar el sistema de agua si no se ha extraído agua durante 5 días.
- ▶ Guardar el pescado y la carne cruda en recipientes apropiados en el frigorífico con el fin de que no entren en contacto con otros alimentos ni goteen sobre ellos.
- ▶ Si el frigorífico/congelador está vacío durante mucho tiempo, apagar, descongelar, limpiar y dejar la puerta abierta para evitar la creación de moho.

Las piezas metálicas o con aspecto metálico pueden contener aluminio. Si algún alimento ácido entra en contacto con el aluminio presente en el aparato, los iones de aluminio podrían traspasarse a los alimentos.

- ▶ No consumir alimentos contaminados.

1.7 Aparato dañado

⚠ ADVERTENCIA – ¡Riesgo de descarga eléctrica!

Un aparato dañado o un cable de conexión defectuoso son peligrosos.

- ▶ No ponga nunca en funcionamiento un aparato dañado.

- ▶ No tirar nunca del cable de conexión a la red eléctrica para desenchufar el aparato. Desenchufar siempre el cable de conexión de red de la toma de corriente.
- ▶ Si el aparato o el cable de conexión de red están dañados, desenchufar inmediatamente el cable de conexión de red o desconectar el interruptor automático del cuadro eléctrico.
- ▶ Llame al Servicio de Asistencia Técnica. → *Página 40*

Las reparaciones inadecuadas son peligrosas.

- ▶ Solo el personal especializado puede realizar reparaciones e intervenciones en el aparato.
- ▶ Utilizar únicamente piezas de repuesto originales para la reparación del aparato.
- ▶ Si el cable de alimentación o conexión a la red de este aparato resulta dañado, deberá sustituirse por un cable de alimentación o conexión a la red especial que puede adquirirse ya sea a través del Servicio de Asistencia Técnica o directamente del fabricante.

⚠ ADVERTENCIA – ¡Riesgo de incendio!



Si los tubos están dañados, se puede producir una fuga de líquido refrigerante inflamable y gases nocivos, lo que puede provocar un incendio.

- ▶ Mantener las fuentes de fuego o focos de ignición alejados del aparato.
- ▶ Ventilar la estancia.
- ▶ Apagar el aparato. → *Página 19*
- ▶ Extraer el enchufe del cable de conexión de red o desconectar el fusible de la caja de fusibles.
- ▶ Llamar al Servicio de Atención al Cliente. → *Página 40*

2 Evitar daños materiales

¡ATENCIÓN!

Al desplazar el aparato, debido a su elevado peso o la inclinación de las ruedas del aparato, el piso puede resultar dañado.

- ▶ Transportar el aparato con una carretilla de mano.
- ▶ Proteger el piso con algo cuando se vaya a desplazar el aparato y no moverlo en zigzag.

Al cerrar la puerta del aparato, este puede resultar dañado si el montante de puerta está abierto.

- ▶ No debe abrirse el montante de puerta manualmente.
- ▶ Si el montante de puerta está abierto, esta debe cerrarse antes de cerrar la puerta del aparato.

Al subirse o apoyarse sobre el aparato, pedestales, cajones o puertas, se puede dañar el aparato.

- ▶ No pisar ni apoyarse sobre el aparato, pedestal, cajones ni puertas.

La suciedad con aceite o grasa puede crear poros en las piezas de plástico y las juntas de las puertas.

- ▶ Mantener las piezas de plástico y juntas de las puertas sin aceites y grasas.

Las piezas metálicas o con aspecto metálico pueden contener aluminio. En contacto con comida ácida, el aluminio se corroe y decolora.

- ▶ En el aparato, solo se pueden guardar comida envasada.

Si se lavan los elementos y accesorios del aparato en el lavavajillas, se podría producir su deformación o decoloración.

- ▶ No lavar nunca los elementos y accesorios del aparato en el lavavajillas.

3 Protección del medio ambiente y ahorro

3.1 Eliminación del embalaje

Los materiales del embalaje son respetuosos con el medio ambiente y reciclables.

- ▶ Desechar las diferentes piezas separadas según su naturaleza.



Eliminar el embalaje de forma ecológica.

3.2 Ahorro de energía

Si tiene en cuenta estas indicaciones, su aparato consumirá menos corriente.

Selección del lugar de colocación

- Proteger el aparato de la radiación solar directa.
- Instalar el aparato con la mayor distancia posible respecto a radiadores, hornos y otras fuentes de calor:
 - Mantener una distancia de 30 mm respecto a cocinas de gas o eléctricas.
 - Mantener una distancia de 300 mm respecto a hornos de carbón o aceite.
- No cubrir ni obstruir nunca las aberturas de ventilación exteriores.

Ahorro de energía durante el funcionamiento

Nota: La posición de los elementos y accesorios del aparato no influye en su consumo de energía.

- Abrir brevemente el aparato y cerrarlo correctamente.

- No cubrir ni bloquear nunca las aberturas de ventilación interiores ni las aberturas de ventilación exteriores.
- Procurar transportar a casa los alimentos en una bolsa isotérmica y colocarlos inmediatamente en el aparato.
- Dejar enfriar los alimentos o bebidas calientes hasta la temperatura ambiente antes de almacenarlos.
- Descongelar los productos congelados en el interior del compartimento frigorífico para aprovechar el frío desprendido por los mismos.
- Dejar siempre un poco de espacio entre los alimentos y la pared posterior.
- Aspirar el polvo de las rejillas de ventilación exteriores.

Modo de ahorro de energía del panel de mando

Si el aparato no se utiliza, el panel de mando pasa automáticamente al modo de ahorro de energía.

En el modo de ahorro de energía del panel de mando, la opción de dispensador de hielo y agua es visible con brillo reducido.

Notas

- Cuando Superfrío está activada, se ilumina "super" (Compartimento frigorífico).
- Cuando Supercongelación está activada, se ilumina "super" (Congelador).

Tan pronto como se utilice el panel de mando, se pulse el botón de extracción o se abra la puerta, se desactivará el modo de ahorro de energía del panel de mando.

¹ Según el equipamiento del aparato

² No disponible en todos los países

4 Instalación y conexión

4.1 Volumen de suministro

Al desembalar el aparato, comprobar que las piezas no presenten daños ocasionados durante el transporte y que el volumen de suministro esté completo.

En caso de reclamación, dirigirse al comercio en cuestión o a nuestro Servicio de Asistencia Técnica → *Página 40*.

El suministro se compone de los siguientes elementos:

- Aparato de libre instalación
- El equipamiento y los accesorios¹
- Material de montaje
- Instrucciones de montaje
- Instrucciones de uso
- Directorio de Servicios de Atención al Cliente
- Documento de la garantía²
- Etiqueta energética
- Información sobre el consumo de energía y los ruidos del aparato
- Información acerca de Home Connect

4.2 Requisitos para seleccionar el lugar de colocación

ADVERTENCIA Riesgo de explosión!

Si el aparato se encuentra en un espacio demasiado pequeño, puede generarse una mezcla inflamable de aire y gas en caso de una fuga del circuito de enfriamiento.

- ▶ Colocar el aparato en espacios que tengan un volumen mínimo de 1 m³ por 8 g de líquido refrigeran-

es Instalación y conexión

te. La cantidad de refrigerante se indica en la placa de características. → "Aparato", Fig. **1/9**, *Página 14*

El peso de fábrica del aparato puede llegar, en función del modelo concreto, hasta los 155 kg.

Para soportar el peso del dispositivo, la superficie debe ser lo suficientemente estable.

La superficie debe estar nivelada. Este frigorífico está diseñado para utilizarse a una temperatura ambiente de 10 °C a 43 °C.

El aparato puede funcionar perfectamente en los rangos de temperatura ambiente admisibles.

Si un aparato funciona a una temperatura ambiente más fría, no se producirán daños en el mismo hasta una temperatura de 5 °C.

Colocación superpuesta o contigua

Si se desea instalar dos frigoríficos uno encima de otro o uno al lado de otro, debe mantenerse una distancia mínima de 150 mm entre ambos. Para determinados aparatos, es posible una instalación sin distancia mínima. En este sentido, consultar con un distribuidor especializado o planificador de cocinas.

4.3 Montar el aparato

- ▶ Montar el aparato siguiendo las instrucciones de montaje adjuntas.

4.4 Preparar el aparato para el primer uso

1. Retirar el material informativo.
2. Retirar las láminas protectoras y los seguros de transporte, p. ej., la cinta adhesiva y la caja.

3. Primera limpieza del aparato.
→ *Página 30*

4.5 Conexión del aparato a la red eléctrica

1. Conectar el conector de aparato frío del cable de conexión de red al aparato.
2. El enchufe del cable de conexión de red del aparato debe conectarse a una toma de corriente cercana al aparato.

Los datos de conexión de aparato se encuentran en la placa de características. → "Aparato", Fig.

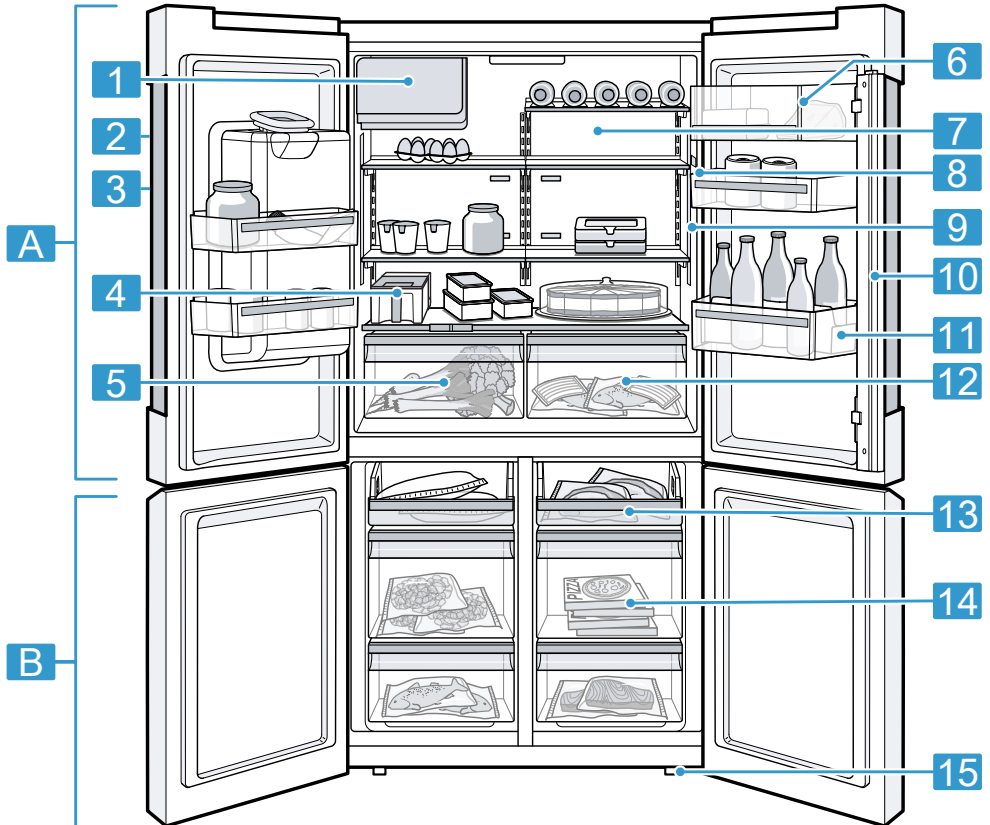
1/9, *Página 14*

3. Comprobar que el enchufe del cable de conexión de red está firme en la toma de corriente.
- ✓ El panel de mando muestra una animación y se bloquea.
 - ✓ Cuando finaliza la animación, el aparato está listo para funcionar y se encienden las indicaciones de temperatura.

5 Familiarizándose con el aparato

5.1 Aparato

Aquí encontrará una vista general de los componentes de su aparato.



1

A Compartimento frigorífico
→ *Página 25*

B Congelador → *Página 25*

1 Depósito para cubitos de hielo

2 Panel de mando
→ *Página 14*

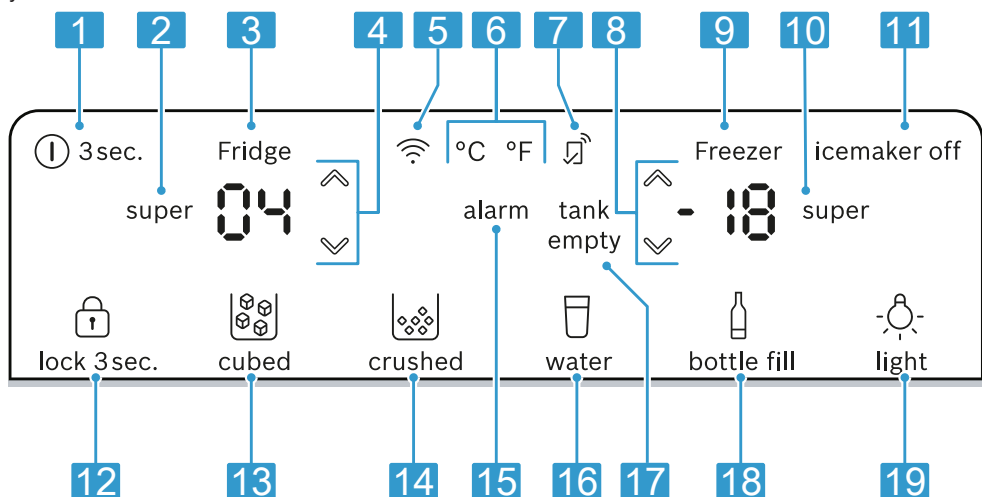
3	Dispensador de hielo y agua → <i>Página 27</i>
4	Depósito de agua
5	Cajón para la fruta y la verdura con regulador de humedad → <i>Página 17</i>
6	Compartimento para guardar la mantequilla y el queso → <i>Página 17</i>
7	Botellero → <i>Página 16</i>
8	Iluminación
9	Placa de características → <i>Página 41</i>

10	Montante de puerta con protección contra condensación → <i>Página 10</i>
11	Botellero para guardar botellas grandes → <i>Página 17</i>
12	Recipiente de almacenamiento → <i>Página 16</i>
13	Bandeja congeladora → <i>Página 16</i>
14	Recipiente para productos congelados → <i>Página 32</i>
15	Pata atornillada

Nota: Es posible que las ilustraciones muestren detalles y características de equipamiento y tamaño que no concuerdan con las de su aparato concreto.



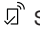





5.2 Panel de mando



Mediante el panel de mando se pueden ajustar todas las funciones del aparato y recibir información sobre el estado de funcionamiento.



2	1 ① 3 sec. enciende y apaga el aparato.
---	---

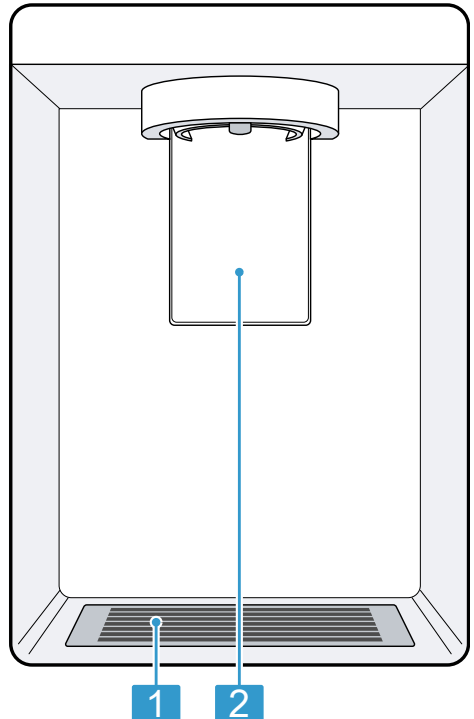
2	super (Compartimento frigorífico) activa o desactiva Superfrío.
---	---

- 3** Muestra la temperatura ajustada del compartimento frigorífico en °F o °C.
- 4**  (Compartimento frigorífico) permiten ajustar la temperatura del compartimento frigorífico.
- 5**  activa o desactiva la conexión con la red doméstica WLAN (Wi-Fi).
- 6** °C/°F cambia la unidad de temperatura.
- 7**  se ilumina cuando se establecen los ajustes definidos por el usuario mediante la aplicación Home Connect. Para más información, consultar la aplicación Home Connect.
- 8**  (Congelador) permiten ajustar la temperatura del congelador.
- 9** Muestra la temperatura ajustada del compartimento de congelación en °F o °C.
- 10** **super** (Congelador) activa o desactiva Supercongelación.
- 11** **ice off** activa o desactiva la producción de cubitos de hielo.
- 12**  **lock 3 sec.** activa o desactiva el bloqueo de teclas del panel de mando.
- 13**  **cubed** ajusta el dispensador a cubitos de hielo.
- 14**  **crushed** ajusta el dispensador a hielo triturado.
- 15** **alarm** desactiva la señal acústica.
- 16**  **water** inicia el dispensador de agua.

- 17** **tank empty** se enciende cuando no hay agua en el depósito de agua, o no hay suficiente cantidad, o cuando el depósito de agua no está colocado.
- 18**  **bottle fill** ajusta el dispensador a una cantidad determinada de agua.
- 19**  **light** enciende o apaga la iluminación permanente del dispensador de hielo y agua.

5.3 Mandos (dispensador de hielo y agua)

Aquí encontrará una vista general de los componentes del dispensador de hielo y agua.



3

1 Rejilla de goteo

2 Pulsador de extracción

6 Equipamiento

El equipamiento del aparato depende del modelo.

6.1 Bandeja

¡ATENCIÓN!

Los ganchos de la bandeja pueden rayar el panel posterior del compartimento frigorífico si se enganchan inclinados.

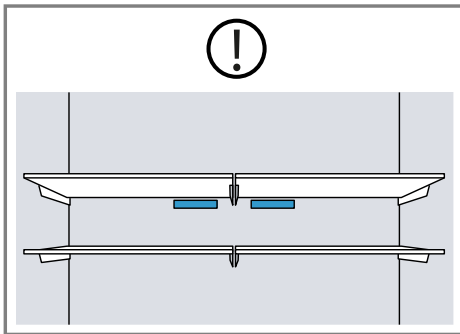
- ▶ Asegurarse de que la bandeja esté en posición horizontal y de que los ganchos estén totalmente enganchados.

Si se desea modificar la posición de las bandejas según sea necesario, puede retirarse la bandeja y recolocarse en otro lugar.

→ "Retirar las bandejas", Página 31

Nota

No cubrir las aberturas de ventilación interiores para no perjudicar la circulación del aire.



6.2 Botellero

Guardar las botellas con total seguridad en el botellero.

Si se desea modificar la posición del botellero según sea necesario, puede retirarse y colocarse en otro lugar. → "Retirar las bandejas", Página 31

6.3 Bandeja congeladora

En el cajón de congelación pueden congelarse rápidamente pequeñas cantidades de alimentos, como bayas, trozos de fruta, hierbas y verduras.

Distribuir los productos congelados uniformemente sobre la bandeja congeladora y dejar que se congelen entre 10 y 12 horas. A continuación, verter en una bolsa o recipiente de congelación.

6.4 Recipiente de almacenamiento

El recipiente de almacenamiento se encuentra a temperaturas más bajas que el compartimento frigorífico.

Ocasionalmente pueden registrarse temperaturas inferiores a 0 °C (32 °F).

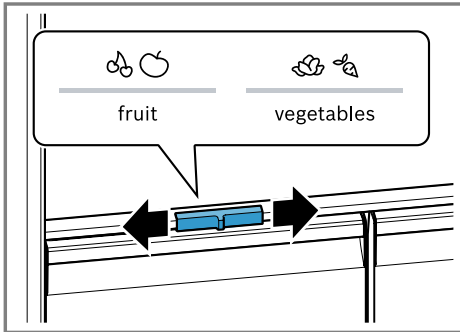
Para que el recipiente de almacenamiento alcance temperaturas en torno a los 0 °C (32 °F), ajustar la temperatura del compartimento frigorífico a 2 °C (34 °F). → Página 19

La zona de menor temperatura del recipiente de almacenamiento se utiliza para guardar alimentos perecederos (por ejemplo, pescado, carne y embutido).

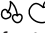

6.5 Cajón para la fruta y la verdura con regulador de humedad

Guardar las frutas y verduras frescas, sin su envase, en el cajón para frutas y verduras.

Tapar la fruta y la verdura cortadas o almacenarlas en envases herméticos. En el cajón para la fruta y la verdura, la humedad del aire se puede ajustar a través de un mando regulador y un cierre especial. De esta manera se pueden guardar la fruta y verdura hasta dos veces más tiempo que en caso de almacenamiento convencional.



Deslizar el regulador de humedad para ajustar la humedad del aire en el cajón para fruta y verdura, en función de la naturaleza y la cantidad de alimentos que se vayan a guardar en el mismo:

- Nivel bajo de humedad del aire  para guardar preferentemente fruta, alimentos frescos en general o grandes cantidades de alimentos frescos.
- Nivel alto de humedad del aire  para guardar preferentemente hortalizas, o si hay una pequeña cantidad de alimentos frescos.

En función de la cantidad y el tipo de alimentos almacenados en el cajón para fruta y verdura, puede formarse agua de condensación en el mismo. Eliminar el agua de condensación con un paño seco y ajustar un nivel bajo de humedad del aire usando el mando regulador.

Para conservar la calidad y el sabor de las frutas y hortalizas sensibles al frío (p. ej. piñas, plátanos, cítricos, pepinos, calabacines, pimientos, tomates y patatas), se recomienda almacenarlas fuera del aparato a una temperatura aproximada de entre 8 °C (46 °F) y 12 °C (54 °F).

6.6 Compartimento para guardar la mantequilla y el queso

Almacenar la mantequilla y el queso en su respectivo compartimento.

6.7 Botellero de puerta

Los estantes para botellas pueden retirarse y recolocarse en otro lugar para modificar su posición según

sea necesario.

→ "Retirar el botellero de puerta",
Página 31

6.8 Depósito para cubitos de hielo

Cuando el dispensador de hielo y agua está activado, la producción de cubitos se guarda automáticamente en el depósito para cubitos.

⚠ ADVERTENCIA **Riesgo de lesiones!**

Si se introduce la mano en la abertura dispensadora del depósito para cubitos de hielo, se pueden producir lesiones por cortes.

- ▶ No introducir nunca las manos en la abertura dispensadora del depósito para cubitos de hielo.

⚠ ADVERTENCIA **Riesgo de quemaduras por frío!**

El contacto con los cubitos de hielo y superficies frías puede provocar quemaduras por frío.

- ▶ Evitar el contacto prolongado de la piel con los cubitos de hielo y las superficies del depósito para cubitos.

¡ATENCIÓN!

El dispensador de hielo y agua puede resultar dañado o bloqueado si se introducen alimentos u objetos en el depósito para cubitos.

- ▶ No colocar nunca alimentos ni objetos en el depósito para cubitos.
- ▶ No guardar nunca en el depósito para cubitos de hielo los cubitos producidos externamente.

Consejos

- Retirar las cantidades más grandes de cubitos de hielo directamente del depósito para cubitos de hielo o guardarlas en la bandeja congeladora. → *Página 32*

- Extraer el depósito para cubitos de hielo tirando de él con las dos manos, ya que el depósito para cubitos pesa si está lleno.

6.9 Accesorios

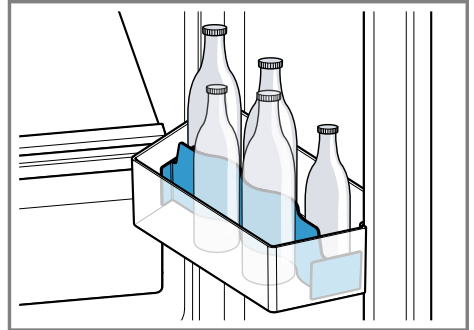
Utilice accesorios originales. Están pensados para este aparato. Los accesorios del aparato dependen del modelo.

Huevera

Depositar los huevos en la huevera.

Retenedor de botellas

El retenedor de botellas impide que las botellas vuelquen al abrir y cerrar la puerta del aparato.



7 Manejo básico

7.1 Conectar el aparato

1. Conectar el aparato a la red eléctrica. → *Página 12*

Nota: Si el aparato se ha apagado previamente con el panel de mando, mantener pulsado **Ⓢ 3 sec.** durante 3 segundos.

- ✓ El panel de mando muestra una animación y se bloquea.


- ✓ Cuando finaliza la animación, el aparato está listo para funcionar y se encienden las indicaciones de temperatura.
 - ✓ El motor se pone en marcha con un retraso de hasta 5 minutos.
 - ✓ El aparato comienza a enfriar.
 - ✓ Se escucha una señal acústica y parpadean el indicador de temperatura (congelador) y "alarm" porque la temperatura del congelador es aún demasiado alta.
2. Desactivar la señal acústica con **alarm**.
- ✓ "alarm" se apaga tan pronto como se ha alcanzado la temperatura ajustada.
3. Ajustar la temperatura deseada.
→ *Página 19*

7.2 Advertencias relativas al funcionamiento del aparato

- Una vez encendido el aparato, transcurren varias horas hasta que se alcanza la temperatura ajustada.
No introducir alimentos en el aparato antes de alcanzar la temperatura ajustada.
- Los lados frontales y las paredes laterales del aparato se calientan ligeramente en ocasiones. De esta manera se evita la formación de agua de condensación.
- Cuando se cierra la puerta, puede producirse una presión. La puerta se vuelve a abrir con dificultad. Esperar un momento hasta que la presión se estabilice.
- La temperatura del aparato varía debido a las siguientes condiciones:
 - Frecuencia con la que se abre el aparato
 - Cantidad de carga

- Temperatura de los alimentos frescos almacenados
- Temperatura ambiente
- Radiación solar directa

7.3 Desconectar el aparato

1. Para activar el modo de ajuste, pulsar la zona superior del panel de mando.
2. Mantener pulsado  **3 sec.** durante 3 segundos.



7.4 Ajustar la unidad de temperatura

Es posible elegir entre °C y °F como unidades de temperatura.

1. Para activar el modo de ajuste, pulsar la zona superior del panel de mando.
2. Pulsar °C/°F.


7.5 Ajustar la temperatura

Ajustar la temperatura del compartimento frigorífico

1. Para activar el modo de ajuste, pulsar la zona superior del panel de mando.
2. Pulsar  /  (Compartimento frigorífico) varias veces hasta que la indicación de temperatura (compartimento frigorífico) muestre el ajuste de temperatura deseado.
La temperatura recomendada del compartimento frigorífico asciende a 4 °C (39 °F).

Ajustar la temperatura del congelador

1. Para activar el modo de ajuste, pulsar la zona superior del panel de mando.



2. Pulsar / (Congelador) varias veces hasta que la indicación de temperatura (congelador) muestre el ajuste de temperatura deseado.

La temperatura recomendada del congelador asciende a $-18\text{ }^{\circ}\text{C}$ ($0\text{ }^{\circ}\text{F}$).



7.6 Bloqueo de las teclas

El bloqueo de seguridad de las teclas evita que el aparato se maneje de forma involuntaria o incorrecta durante el funcionamiento.

Activar el bloqueo de las teclas

1. Para activar el modo de ajuste, pulsar la zona inferior del panel de mando.
 2. Mantener pulsado  **lock 3 sec.** durante 3 segundos.
- ✓  "lock 3 sec." se ilumina.

Desactivar el bloqueo de las teclas

- Mantener pulsado  **lock 3 sec.** durante 3 segundos.
- ✓  "lock 3 sec." se apaga.

8 Funciones adicionales

Comprobar qué funciones adicionales ajustables ofrece el aparato. Con la aplicación Home Connect se pueden ajustar otras funciones adicionales.

8.1 Superfrío

Mediante la función Superfrío, el compartimento frigorífico se enfría hasta alcanzar la temperatura más baja posible.

Encender Superfrío antes de almacenar grandes cantidades de alimentos en el compartimento frigorífico.

Nota: Estando activada la función Superfrío, el nivel sonoro del aparato puede aumentar.

Conectar Superfrío

1. Para activar el modo de ajuste, pulsar la zona superior del panel de mando.
 2. Pulsar **super** (Compartimento frigorífico).
- ✓ Se enciende "super" (Compartimento frigorífico).

Nota: La función se desactiva automáticamente pasadas unas 6 horas y el aparato vuelve al funcionamiento normal.

Desconectar Superfrío

1. Para activar el modo de ajuste, pulsar la zona superior del panel de mando.
 2. Pulsar **super**.
- ✓ Muestra la temperatura ajustada anteriormente.

8.2 Función Supercongelación automática

Con la función Supercongelación automática, el congelador enfría considerablemente más que en el modo de funcionamiento normal. Por eso, los alimentos se congelan más rápido.

La Supercongelación automática se activa si se colocan alimentos frescos en el recipiente para productos congelados inferior, empezando por la izquierda.

La función Supercongelación automática está activada de fábrica. Se puede desactivar la Supercongelación automática.

Si el Supercongelación automático está conectado, "super" (Congelador) se enciende y pueden producirse más ruidos.

Una vez finalizada la función Supercongelación automática, el aparato vuelve automáticamente al modo de funcionamiento normal.

Activar la opción Supercongelación automática

1. Para activar el modo de ajuste, pulsar la zona superior del panel de mando.
 2. Mantener pulsado **super** (Compartimento frigorífico) durante cinco segundos.
- ✓ Si suenan 2 señales acústicas, la opción Supercongelación automática está activada.

Desactivar la opción Supercongelación automática

1. Para activar el modo de ajuste, pulsar la zona superior del panel de mando.
 2. Mantener pulsado **super** (Compartimento frigorífico) durante cinco segundos.
- ✓ Si suenan 3 señales acústicas, la opción Supercongelación automática está desactivada.

Cancelar la Supercongelación automática

1. Para activar el modo de ajuste, pulsar la zona superior del panel de mando.
 2. Pulsar **super** (Congelador).
- ✓ Muestra la temperatura ajustada anteriormente.

8.3 Supercongelación manual

Con la función Supercongelación, el congelador enfría a la temperatura más baja posible. Encender el Supercongelación durante 4-6 horas antes de almacenar una cantidad de alimentos de 2 kg o superior en el congelador.

Utilizar Supercongelación para aprovechar la capacidad de congelación. → *"Condiciones para alcanzar la capacidad de congelación", Página 26*

Nota: Estando activada la función Supercongelación, el nivel sonoro del aparato puede aumentar.

Activar la función Supercongelación manualmente

1. Para activar el modo de ajuste, pulsar la zona superior del panel de mando.
 2. Pulsar **super** (Congelador).
- ✓ Se enciende "super" (Congelador).

Nota: La función se desactiva automáticamente pasadas unas 54 horas y el aparato vuelve al funcionamiento normal.

Desactivar la función Supercongelación manualmente

1. Para activar el modo de ajuste, pulsar la zona superior del panel de mando.
 2. Pulsar **super** (Congelador).
- ✓ Muestra la temperatura ajustada anteriormente.

8.4 Modo Sabbat

Con el modo Sabbat se desconectan todas las funciones que no son necesarias para que también pueda utilizarse el aparato durante el Sabbat. Durante el modo Sabbat, las siguientes funciones permanecen desconectadas:

- Superfrío
- Automático Supercongelación y manual Supercongelación
- Alarma
- Dispensador de agua
- Producción de cubitos de hielo y dispensador de cubitos de hielo

- Iluminación interior
- Señales acústicas
- Mensajes en el panel de mando

Nota: Durante el modo Sabbath se activa la iluminación del panel de mando. **super** (Congelador) se ilumina con un brillo reducido.

Conectar el modo Sabbath

1. Para activar el modo de ajuste, pulsar la zona superior del panel de mando.
 2. Mantener pulsado **super** (Congelador) durante 15 segundos hasta que suene una señal acústica.
- ✓ "super" (Congelador) se ilumina.

Nota: La función se desactiva automáticamente pasadas unas 80 horas y el aparato vuelve al funcionamiento normal.

Apagar el modo Sabbath

1. Para activar el modo de ajuste, pulsar la zona superior del panel de mando.
2. Mantener pulsado **super** (Congelador) durante 15 segundos hasta que suene una señal acústica.

9 Alarma

9.1 Alarma de la puerta

Si la puerta permanece abierta durante más tiempo, la alarma de la puerta se activa. Suena una señal acústica y parpadean "alarm" y la temperatura ajustada del compartimento afectado.

Apagar la alarma de la puerta

- ▶ Cerrar la puerta del aparato o pulsar **alarm**.
- ✓ La señal acústica se apaga.

9.2 Alarma de temperatura

La alarma de temperatura se activa si la temperatura es demasiado alta. Suena una señal acústica y parpadean "alarm" y la temperatura ajustada del compartimento afectado.

PRECAUCIÓN

Riesgo de daños para la salud!

Las bacterias pueden multiplicarse durante el proceso de descongelación de los alimentos y estos pueden deteriorarse.

- ▶ No volver a congelar los alimentos que se hayan descongelado o empezado a descongelarse.
- ▶ Solo pueden volver a congelarse si se han cocinado (en sartén u horno) previamente.
- ▶ No guardar el alimento hasta su fecha máxima de conservación.

La alarma de temperatura puede activarse en los casos siguientes:

- Al poner en marcha el aparato. No guardar los alimentos hasta que este haya alcanzado la temperatura ajustada.
- Al introducir grandes cantidades de alimentos frescos. Antes de almacenar grandes cantidades de alimentos frescos, activar Supercongelación.
- Al tener abierta durante mucho tiempo la puerta del congelador. Comprobar que los alimentos se hayan congelado o descongelado por completo.

Desactivar la alarma de temperatura

- ▶ Pulsar **alarm**.
- ✓ La señal acústica se apaga.
- ✓ En la indicación de temperatura (congelador) se muestra brevemente la temperatura más elevada registrada en el congelador. Segui-

damente la indicación de temperatura (congelador) muestra la temperatura ajustada.

- ✓ Desde ese momento se vuelve a medir y guardar la temperatura más elevada.
- ✓ "alarm" permanece iluminada hasta que se ha vuelto a alcanzar la temperatura ajustada.

10 Home Connect

Este aparato tiene capacidad para conectarse a la red. Conecte su aparato con un dispositivo móvil para manejar las funciones a través de la aplicación Home Connect.

Los servicios Home Connect no están disponibles en todos los países. La disponibilidad de la función Home Connect depende de la disponibilidad de los servicios Home Connect en su país. Para obtener más información, consultar: www.home-connect.com.

Para poder utilizar Home Connect, primero debe establecerse la conexión con la red doméstica WLAN (Wi-Fi¹) y la aplicación Home Connect.

Después de encender el aparato, esperar al menos 3 minutos hasta que concluya la inicialización interna del mismo. Configurar entonces Home Connect.

La aplicación Home Connect le guiará durante todo el proceso de registro. Seguir las instrucciones de la aplicación Home Connect para establecer los ajustes.

Consejo: Tener en cuenta también las indicaciones de la aplicación Home Connect.

Notas

- Tener en cuenta las indicaciones de seguridad de este manual y asegurarse de respetarlas también si utiliza el aparato mediante la aplicación Home Connect.
→ "Seguridad", *Página 4*
- Siempre tiene prioridad el manejo desde el propio aparato. En este momento, no es posible manejar el aparato a través de la aplicación Home Connect.

10.1 Configurar la aplicación Home Connect

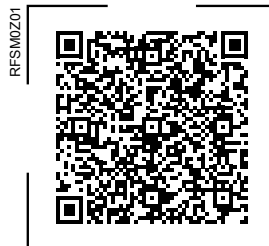
1. Instalar la aplicación Home Connect en el dispositivo móvil.
2. Iniciar la aplicación Home Connect y configurar el acceso para Home Connect.

La aplicación Home Connect le guiará durante todo el proceso de registro.

10.2 Ajustar Home Connect

Requisitos

- La aplicación Home Connect está configurada en el dispositivo móvil.
 - En el lugar en que se encuentra, el aparato recibe cobertura de la red doméstica WLAN (wifi).
1. Abrir la aplicación Home Connect y escanear el siguiente código QR.



¹ Wi-Fi es una marca registrada de Wi-Fi Alliance.

2. Seguir las instrucciones de la aplicación Home Connect.

10.3 Activar la conexión con la red doméstica WLAN (Wi-Fi)

- ▶ Pulsar .

10.4 Desactivar la conexión con la red doméstica WLAN (Wi-Fi)

- ▶ Pulsar .



10.5 Instalar la actualización de software de Home Connect

Nota: Si hay disponible una actualización del software Home Connect, aparece un mensaje en la aplicación Home Connect.

- ▶ Para instalar la actualización del software Home Connect, seguir las instrucciones de la aplicación Home Connect.
- ✓ Durante la instalación el panel de mando está bloqueado parcialmente.

10.6 Restablecer los ajustes de Home Connect

Si el aparato presenta problemas de conexión con la red inalámbrica doméstica WLAN (Wi-Fi) o si se desea conectarlo a otra red, es posible restablecer los ajustes de Home Connect.

- ▶ Mantener pulsado  durante 6 segundos hasta que  se apague.
- ✓ Se han restablecido los ajustes de Home Connect.

10.7 Diagnóstico remoto

El Servicio de Asistencia técnica puede acceder al aparato a través del Diagnóstico Remoto al ponerse en contacto con dicho Servicio si el aparato está conectado con el servidor Home Connect y si el Diagnóstico Remoto está disponible en el país en el que se utiliza el aparato.

Consejo: Para más información, así como para consultar la disponibilidad del servicio de Diagnóstico Remoto en un país en concreto, consultar la página web de ayuda/Servicio Técnico local: www.home-connect.com.

10.8 Protección de datos

Tener en cuenta las indicaciones relativas a la protección de datos.

Al conectar por primera vez el aparato a una red asociada a internet, el aparato transmite las siguientes categorías de datos al servidor Home Connect (registro inicial):

- Identificación clara del aparato (compuesta por la clave del aparato y la dirección MAC del módulo de comunicación wifi utilizado).
- Certificado de seguridad del módulo de comunicación wifi (para garantizar una conexión segura).
- Las versiones actuales de software y hardware de su aparato.
- El estado de un posible restablecimiento previo a los ajustes de fábrica.

El registro inicial prepara la utilización de las funciones Home Connect y solo es necesario la primera vez que se vayan a utilizar estas funciones Home Connect.

Nota: Tener en cuenta que las funciones Home Connect solo se pueden utilizar en conexión con la aplicación Home Connect. Se puede

consultar la información relativa a la protección de datos en la aplicación Home Connect.

11 Compartimento frigorífico

En el compartimento frigorífico, se puede almacenar carne, embutido, pescado, productos lácteos, huevos, platos preparados y productos de panadería.

La temperatura puede ajustarse de 2 °C (46 °F) a 8 °C (36 °F).

En el compartimento frigorífico, también se pueden conservar alimentos perecederos a corto y medio plazo. Cuanto más baja sea la temperatura seleccionada, más tiempo se mantienen frescos los alimentos.

11.1 Consejos para el almacenamiento de alimentos en el compartimento frigorífico

- Guardar únicamente alimentos frescos y en perfecto estado.
- Almacenar los alimentos envasados herméticamente o tapados adecuadamente.
- No colocar los alimentos delante de las aberturas de ventilación interiores ni en contacto directo con el panel posterior para no perjudicar la circulación de aire y evitar que se congelen los alimentos.
- Dejar enfriar los alimentos y bebidas calientes.
- Deben observarse las fechas de caducidad o de consumo preferente señaladas por los fabricantes.

11.2 Prestar atención a las diferentes zonas de frío del compartimento frigorífico

La circulación de aire en el compartimento frigorífico genera diferentes zonas de frío.

Zona más fría

La zona más fría es la del recipiente de almacenamiento.

Consejo: Guardar en la zona de más frío los alimentos perecederos, como pescado, embutido y carne.

La zona menos fría

La zona menos fría se encuentra en la parte superior de la contrapuerta.

Consejo: Guardar en la zona menos fría la comida menos perecedera, por ejemplo, el queso curado y la mantequilla. De esta manera, el queso podrá desarrollar su aroma y la mantequilla se podrá untar en el pan fácilmente.

12 Congelador

En el congelador, es posible guardar productos ultracongelados, congelar alimentos y preparar cubitos de hielo.

La temperatura puede ajustarse de -16 °C (3 °F) a -24 °C (-11 °F).

El almacenamiento de alimentos durante largos periodos de tiempo deberá efectuarse a una temperatura de -18 °C (0 °F) o inferior.

Los alimentos perecederos pueden almacenarse congelados durante mucho tiempo. Las bajas temperaturas ralentizan o detienen su deterioro.

12.1 Capacidad de congelación

La capacidad máxima de congelación indica qué cantidad de alimentos se puede congelar hasta el núcleo en un periodo de tiempo específico.

Encontrará información sobre la capacidad de congelación en la placa de características del aparato.

→ "Aparato", Fig. 1/9, Página 14

Condiciones para alcanzar la capacidad de congelación

1. Aprox. 24 horas antes de introducir los alimentos frescos, encender Supercongelación.
→ "Activar la función Supercongelación manualmente", Página 21
2. Primero, colocar la comida en la bandeja del congelador.

12.2 Aprovechar al máximo el volumen del congelador

Cómo aprovechar al máximo la capacidad del congelador.

1. Extraer todos los elementos y accesorios del congelador.
→ Página 31
2. Apilar los alimentos directamente sobre el piso del congelador.

12.3 Consejos para colocar los alimentos en el congelador

- Almacenar los alimentos en envases herméticos.
- Los productos congelados que ya hubiera en el congelador no deberán entrar en contacto con los alimentos frescos que se desee congelar.

- Distribuir los alimentos uniformemente sobre la bandeja de congelación y en los recipientes para productos congelados.
- Para que el aire pueda circular libremente por el aparato, el recipiente para productos congelados debe estar insertado hasta el tope.

12.4 Consejos para congelar alimentos frescos

- Congelar solo alimentos frescos y en perfectas condiciones.
- Congelar alimentos en porciones.
- Los alimentos preparados son más adecuados que los alimentos crudos.
- Lavar, trocear y escaldar la verdura antes de congelarla.
- Lavar la fruta, retirar los huesos y, si así se desea, pelarla antes de congelarla; dado el caso, se le puede añadir azúcar o una solución de ácido ascórbico.
- Algunos alimentos apropiados para congelar son el pan y la bollería, el pescado, el marisco, la carne, la caza, las aves, los huevos sin cáscara, el queso, la mantequilla, el requesón, los platos precocinados y los restos de comida.
- Algunos alimentos no apropiados para congelar son las lechugas, los rabanitos, los huevos con cáscara, las uvas, las manzanas o peras crudas, los yogures, la nata agria o fresca y la mayonesa.

Envasar productos congelados

Utilizar el tipo y el material de empaque adecuados permite conservar significativamente la calidad de los productos y evitar que se quemem por congelación.

1. Introducir los alimentos en el empaque previsto para tal efecto.

2. Eliminar todo el aire que pudiera haber en el envase.
3. Envasar los alimentos herméticamente para que no se deshidraten ni pierdan su sabor.
4. Marcar los envases, indicando su contenido y la fecha de congelación.

12.5 Tiempo de conservación del producto congelado a $-18\text{ }^{\circ}\text{C}$ ($0\text{ }^{\circ}\text{F}$)

Alimentos	Tiempo de conservación
Pescado, embutido, platos preparados, pan y bollería	hasta 6 meses
Carne, aves	hasta 8 meses
Frutas, verduras	hasta 12 meses

El calendario de congelación impreso indica en meses el plazo máximo de conservación de los alimentos a una temperatura de $-18\text{ }^{\circ}\text{C}$ ($0\text{ }^{\circ}\text{F}$).

12.6 Métodos de descongelación para productos congelados

PRECAUCIÓN

Riesgo de daños para la salud!

Las bacterias pueden multiplicarse durante el proceso de descongelación de los alimentos y estos pueden deteriorarse.

- ▶ No volver a congelar los alimentos que se hayan descongelado o empezado a descongelarse.
- ▶ Solo pueden volver a congelarse si se han cocinado (en sartén u horno) previamente.

- ▶ No guardar el alimento hasta su fecha máxima de conservación.
 - Descongelar en el compartimento frigorífico los alimentos de origen animal, como el pescado, la carne, el queso o el requesón.
 - Descongelar el pan a temperatura ambiente.
 - Preparar los alimentos de consumo inmediato en el microondas, en el horno o en las placas de cocción.

13 Sistema de agua

El aparato presenta componentes que conducen agua.

13.1 Dispensador de hielo y agua

El dispensador de hielo y agua se utiliza para extraer cubitos de hielo, hielo triturado y agua fría.

Para obtener la máxima producción de cubitos de hielo en un periodo de 24 horas, vaciar el depósito para cubitos cada 4 horas.

La cantidad de producción de cubitos de hielo varía debido a las siguientes condiciones:

- Frecuencia con la que se abre el aparato
- Carga de alimentos
- Temperatura y humedad del entorno

Notas

- Al abrir la puerta del aparato, se bloquea el dispensador de hielo y agua.
- **tank empty** se enciende cuando no hay agua en el depósito de agua, o no hay suficiente cantidad, o cuando el depósito de agua no está colocado.

Llenar el depósito de agua

⚠ PRECAUCIÓN

Riesgo de daños para la salud!

No es posible garantizar la calidad del agua dispensada si se llena el depósito con líquidos distintos del agua potable.

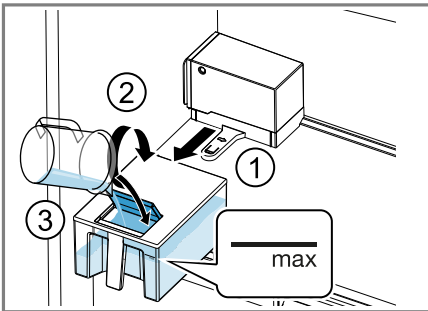
- ▶ Llenar el depósito de agua solo con agua potable.

¡ATENCIÓN!

Si se llena el depósito con líquidos que no sean agua potable, podrían obstruirse los conductos y dañar la bomba.

- ▶ Llenar el depósito de agua solo con agua potable.

1. Retirar el depósito de agua ①, abrir la tapa ② y llenarlo con agua potable hasta la marca de referencia ③.



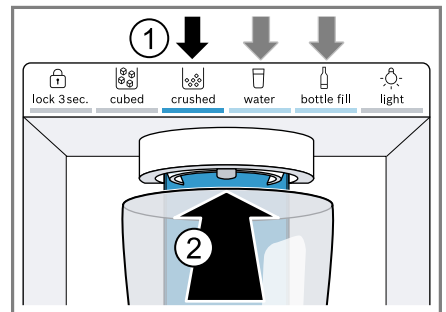
2. Cerrar la tapa y volver a colocar el depósito de agua.

Extraer hielo o agua

1. Para activar el modo de ajuste, pulsar la zona inferior del panel de mando.

2. Pulsar sobre la opción de selección deseada ① y presionar el vaso contra el pulsador de extracción ②.

- Si no se ha servido agua durante un período de 48 horas, esta puede tener un cierto sabor rancio. Limpiar el depósito de agua.
- Si no se ha extraído agua durante 5 días, enjuagar el sistema de agua. Para enjuagar el sistema de agua, es preciso extraer 2 litros de agua.



Consejo: Mantener el vaso directamente bajo la apertura del dispensador.

Notas

- Al cabo de un cierto tiempo continuado de extracción, se interrumpe el dispensador de hielo y agua. Esperar un par de segundos para volver a dispensar hielo o agua.
- Después de varias extracciones sucesivas, el dispensador de hielo y agua se detiene. Esperar un par de minutos para volver a dispensar hielo o agua.
- Al cambiar de **cubed** a **crushed**, en la siguiente extracción pueden salir un par de cubitos de hielo.





- Al cambiar de  **crushed** a  **cu-
bed**, en la siguiente extracción puede salir un poco de hielo triturado.

Opción de llenado de botella

Con la opción de llenado de botella, se puede dispensar una cantidad determinada de agua.

Nota: La cantidad de agua determinada de fábrica es aprox. 500 ml.

Ajustar la cantidad de agua de la opción de llenado de botella

1. Pulsar  **bottle fill**.
 2. Colocar una botella o una jarra debajo de la abertura del dispensador.
 3. Seleccionar una de las opciones:
 - Mantener pulsada la tecla  **bottle fill** hasta que se dispense la cantidad de agua deseada.
 - Pulsar / (Congelador) varias veces hasta que la indicación de temperatura (congelador) muestre el tiempo de dispensación de agua deseado en segundos.
- ✓ La nueva cantidad de agua se guarda y se dispensa con la opción de llenado de botella.

Iluminación permanente

En caso de no extraer cubitos de hielo o agua durante un tiempo, la iluminación se apaga.

Se puede activar de forma permanente la iluminación del dispensador de hielo y agua.

Activar la producción de cubitos de hielo

1. Para activar el modo de ajuste, pulsar la zona superior del panel de mando.

2. Pulsar **ice off**.

- ✓ Se inicia la producción de cubitos de hielo y se ilumina la última opción utilizada.

Desactivar la producción de cubitos de hielo

1. Para activar el modo de ajuste, pulsar la zona superior del panel de mando.
 2. Pulsar **ice off**.
- ✓ El dispensador de hielo y la producción de cubitos de hielo se detienen.

14 Desescarchar el aparato

14.1 Desescarchar el compartimento frigorífico

El compartimento frigorífico del aparato se desescarcha automáticamente.

14.2 Descongelación dentro del congelador

Gracias al sistema totalmente automático «NoFrost», no se genera escarcha en el congelador. Por tanto, no es necesario un desescarchado.

15 Cuidados y limpieza

Para que el aparato mantenga durante mucho tiempo su capacidad funcional, debe mantenerse y limpiarse con cuidado.

El Servicio de Asistencia Técnica debe encargarse de la limpieza de los lugares de difícil acceso. La limpieza por parte del Servicio de Asistencia Técnica puede generar costes.

15.1 Preparar el aparato para su limpieza

1. Apagar el aparato. → *Página 19*
2. Desconectar el aparato de la red eléctrica.
Extraer el enchufe del cable de conexión de red o desconectar el fusible de la caja de fusibles.
3. Retirar los alimentos y guardarlos en un lugar fresco.
Colocar acumuladores de frío directamente sobre los alimentos, si se dispone de ellos.
4. Retirar todos los elementos adicionales y accesorios del aparato.
→ *Página 31*
5. Desmontar la bandeja situada encima del cajón para fruta y verdura. → *Página 33*
6. Desmontar la tapa del cajón para fruta y verdura.

15.2 Limpiar el aparato

ADVERTENCIA **Riesgo de descarga eléctrica!**

La infiltración de humedad puede provocar una descarga eléctrica.

- ▶ No utilizar limpiadores por chorro de vapor ni de alta presión para limpiar el aparato.

La presencia de líquidos en los elementos de iluminación o en los mandos puede entrañar peligros.

- ▶ El agua utilizada para limpiar el aparato no debe entrar en contacto con los elementos de iluminación ni con los mandos.

¡ATENCIÓN!

Los productos de limpieza inadecuados pueden dañar la superficie del aparato.

- ▶ No utilizar estropajos o esponjas duros.

- ▶ No utilizar productos de limpieza agresivos ni abrasivos.
- ▶ No utilizar productos de limpieza con un alto contenido alcohólico.
- ▶ No utilizar limpiadores específicos para acero inoxidable en el exterior del aparato.

Si se lavan los elementos y accesorios del aparato en el lavavajillas, se podría producir su deformación o decoloración.

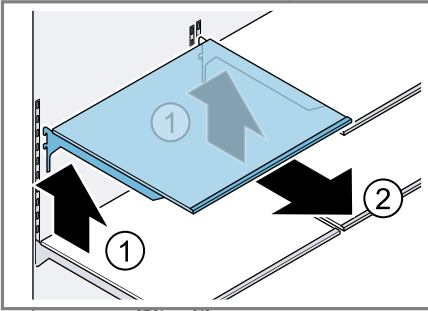
- ▶ No lavar nunca los elementos y accesorios del aparato en el lavavajillas.
1. Preparar el aparato para su limpieza. → *Página 30*
 2. Con un paño, agua templada y un poco de lavavajillas manual con pH neutro, limpiar:
 - el exterior del aparato;
 - el interior del aparato;
 - los componentes de equipamiento;
 - los accesorios;
 - las juntas de la puerta.
 3. Secar completamente con un paño suave y seco.
 4. Colocar los accesorios y montar las partes del aparato.
 5. Conexión del aparato a la red eléctrica. → *Página 12*
 6. Introducir alimentos:

15.3 Retirar elementos del aparato

Si se desea limpiar a fondo los elementos del aparato, es necesario retirarlos.

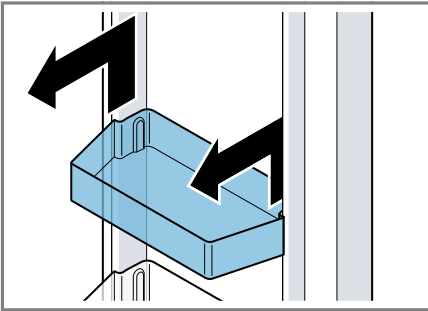
Retirar las bandejas

- ▶ Levantar la bandeja ① y extraerla ②.



Retirar el botellero de puerta

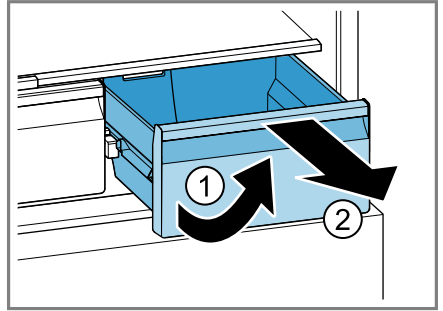
- ▶ Tirar del botellero y extraerlo.



Retirar el recipiente de almacenamiento

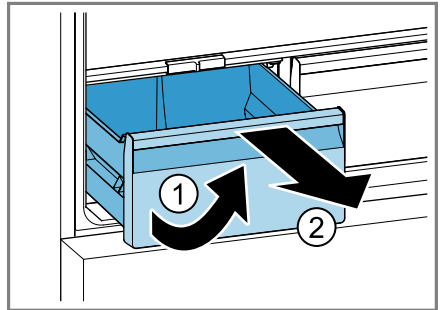
1. Tirar hacia afuera del recipiente de almacenamiento hasta el tope.

2. Levantar el recipiente de almacenamiento por la parte delantera ① y retirarlo ②.



Retirar el cajón para fruta y verdura

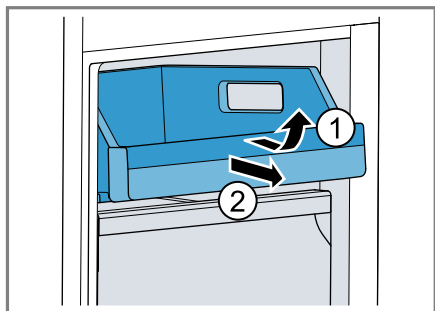
1. Sacar el cajón para fruta y verdura hasta el tope.
2. Levantar el cajón para fruta y verdura por delante ① y retirarlo ②.



Retirar la bandeja congeladora

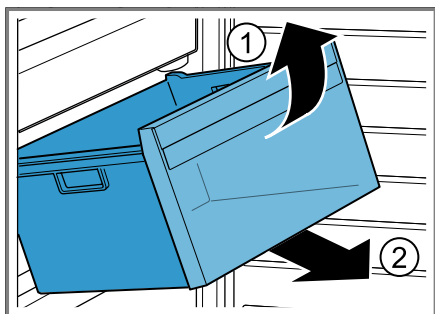
1. Sacar la bandeja congeladora hasta el tope.

2. Levantar la bandeja congeladora por la parte delantera ① y retirarla ②.



Retirar el recipiente para productos congelados

1. Sacar el compartimento de congelación hasta el tope.
2. Levantar el recipiente para productos congelados delantero ① y retirarlo ②.



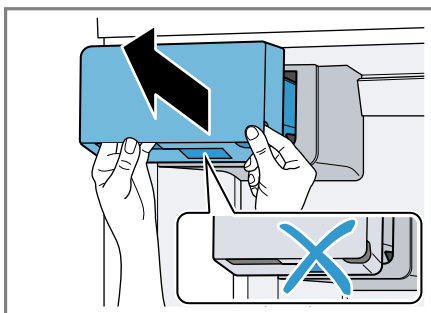
Extraer el depósito para cubitos de hielo

⚠ ADVERTENCIA **Riesgo de lesiones!**

Si se introduce la mano en la abertura dispensadora del depósito para cubitos de hielo, se pueden producir lesiones por cortes.

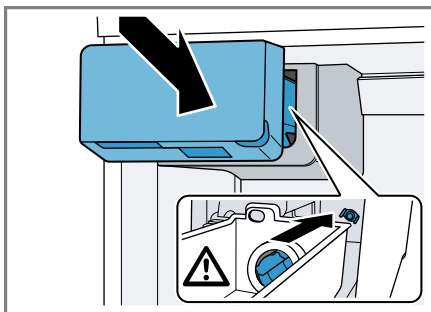
- ▶ No introducir nunca las manos en la abertura dispensadora del depósito para cubitos de hielo.

- ▶ Agarrar las ranuras izquierda y derecha situadas debajo del depósito para los cubitos de hielo y extraerlo hacia adelante.



Consejos

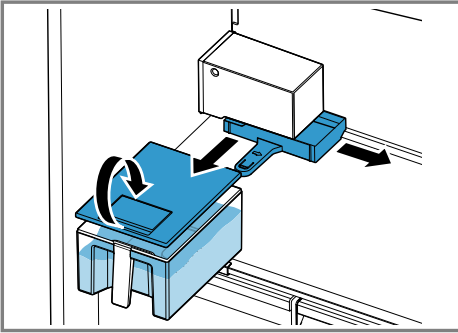
- Si no se puede volver a montar el depósito para cubitos de hielo, girar la rosca de transporte del depósito para cubitos de hielo y volver a intentarlo.



- Si el depósito para cubitos de hielo se bloquea durante el montaje, retirar el exceso de cubitos de la abertura del depósito para cubitos de hielo.

Retirar el depósito de agua

1. Extraer y retirar el depósito de agua.
2. Retirar la tapa del depósito de agua y vaciar el depósito de agua.
3. Mover el soporte del depósito de agua hacia la derecha y retirarlo.

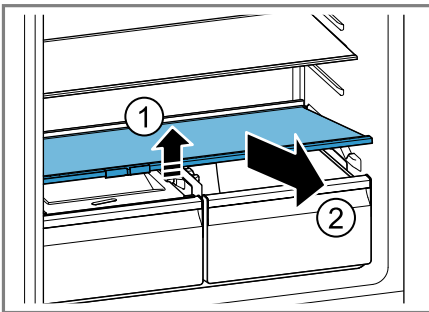


15.4 Desmontar los componentes del aparato

Si se desea limpiar el aparato a fondo, es posible desmontar algunos componentes del aparato.

Desmontar la bandeja situada encima del cajón para frutas y verduras

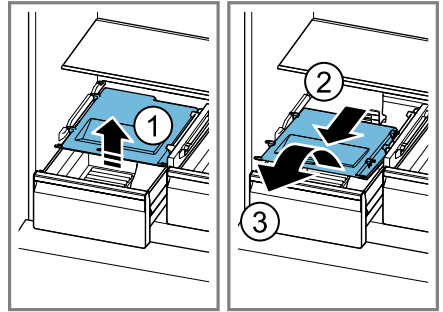
- Levantar la bandeja encima del cajón para frutas y verduras por la parte delantera ① y retirarla ②.



Desmontar la tapa del cajón para frutas y verduras

1. Extraer el cajón para frutas y verduras hasta el tope.

2. Levantar ligeramente la tapa del cajón para fruta y verdura ①, tirar de ella hacia adelante ② y retirarla ③.



16 Solucionar pequeñas averías

El usuario puede solucionar por sí mismo las pequeñas averías de este aparato. Se recomienda utilizar la información relativa a la subsanación de averías antes de ponerse en contacto con el Servicio de Asistencia Técnica. De este modo se evitan costes innecesarios.

ADVERTENCIA

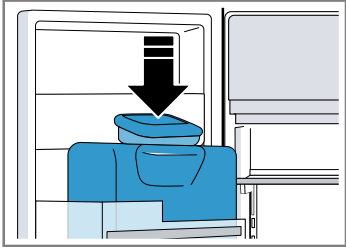
Riesgo de descarga eléctrica!

Las reparaciones inadecuadas son peligrosas.

- ▶ Solo el personal especializado puede realizar reparaciones e intervenciones en el aparato.
- ▶ Utilizar únicamente piezas de repuesto originales para la reparación del aparato.
- ▶ Si el cable de alimentación o conexión a la red de este aparato resulta dañado, deberá sustituirse por un cable de alimentación o conexión a la red especial que puede adquirirse ya sea a través del Servicio de Asistencia Técnica o directamente del fabricante.

Fallo	Causa y resolución de problemas
El aparato no enfría; los paneles indicadores y la iluminación interior se iluminan.	<p>El modo de exposición está activado.</p> <ol style="list-style-type: none"> 1. Desconectar el aparato de la red eléctrica. Extraer el enchufe del cable de conexión de red o desconectar el fusible de la caja de fusibles. 2. Volver a conectar el aparato tras 5 minutos. 3. Al cabo de un breve período de tiempo, cerciorarse de que el aparato enfría.
La iluminación LED no funciona.	<p>Hay diferentes causas posibles.</p> <ul style="list-style-type: none"> ▶ Llamar al Servicio de Atención al Cliente. El número del Servicio de Atención al Cliente se encuentra en el directorio adjunto.
Home Connect no funciona correctamente.	<p>Hay diferentes causas posibles.</p> <ul style="list-style-type: none"> ▶ Ir a www.home-connect.com.
En el indicador de temperatura se muestra E o d .	<p>El sistema electrónico ha detectado un fallo.</p> <ol style="list-style-type: none"> 1. Apagar el aparato. → <i>Página 19</i> 2. Desconectar el aparato de la red eléctrica. Extraer el enchufe del cable de conexión de red o desconectar el fusible de la caja de fusibles. 3. Volver a conectar el aparato tras 5 minutos. 4. Si la indicación del panel indicador vuelve a aparecer, avisar al Servicio de Atención al Cliente. Encontrará el número del Servicio de Atención al Cliente en el directorio adjunto.

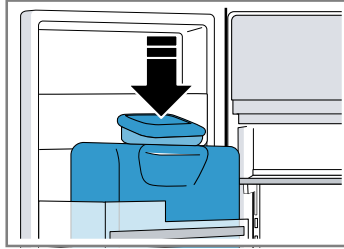
Fallo	Causa y resolución de problemas
<p>Suena una señal acústica y "alarm" parpadea.</p> <p>La alarma de la puerta está activada.</p>	<p>La puerta del aparato está abierta.</p> <ul style="list-style-type: none"> ▶ Cerrar la puerta del aparato.
<p>Suena la señal acústica, parpadean el indicador de temperatura (congelador) y "alarm".</p> <p>La alarma de temperatura está activada.</p>	<p>Hay diferentes causas posibles.</p> <ol style="list-style-type: none"> 1. Pulsar alarm. ✓ La alarma se desactiva. 2. Comprobar tras unas horas que el congelador ha vuelto a alcanzar la temperatura ajustada.
	<p>Las aberturas de ventilación exteriores están cubiertas.</p> <ul style="list-style-type: none"> ▶ Se debe eliminar la causa de la obstrucción de las aberturas de ventilación exteriores. <hr/> <p>Se han introducido grandes cantidades de alimentos frescos.</p> <ul style="list-style-type: none"> ▶ Conectar Supercongelación antes de introducir una cantidad de alimentos grande. → "Activar la función Supercongelación manualmente", <i>Página 21</i>
<p>Se iluminan los indicadores de temperatura y "alarm".</p>	<p>Un sensor está defectuoso.</p> <ul style="list-style-type: none"> ▶ Llamar al Servicio de Atención al Cliente. <p>El número del Servicio de Atención al Cliente se encuentra en el directorio adjunto.</p>
<p>La temperatura difiere considerablemente del valor ajustado.</p>	<p>Hay diferentes causas posibles.</p> <ol style="list-style-type: none"> 1. Apagar el aparato. → <i>Página 19</i> 2. Volver a encender el aparato tras unos 5 minutos. → <i>Página 18</i> <ul style="list-style-type: none"> – Si la temperatura es demasiado alta, volver a comprobarla al cabo de unas pocas horas. – Si la temperatura es demasiado baja, volver a comprobarla al día siguiente.
<p>Sale agua del aparato.</p>	
<p>El dispensador de hielo y agua gotea.</p>	<p>Hay aire en el sistema de agua.</p> <ul style="list-style-type: none"> ▶ Retirar el agua hasta que no quede aire. <hr/> <p>Los restos de hielo del conducto de hielo se están derritiendo.</p>

Fallo	Causa y resolución de problemas
El dispensador de hielo y agua gotea.	<p>► Retirar los restos de hielo del conducto de hielo, p. ej., con una cuchara de madera.</p> 
Se forma condensación en la abertura de dispensación del depósito para cubitos y en el conducto de hielo.	<p>El agua contenida en el aire húmedo y cálido se condensa en las superficies del aparato que se encuentran a menor temperatura.</p> <p>► No se debe abrir la puerta del aparato innecesariamente.</p>
	<p>Los restos de hielo del conducto de hielo se están derritiendo.</p> <ol style="list-style-type: none"><li data-bbox="374 711 1044 767">1. Limpiar el agua procedente de la descongelación con un paño suave y seco.<li data-bbox="374 772 1044 828">2. Mantener abierto el aparato el menor tiempo posible.<li data-bbox="374 833 1044 888">3. Asegurarse de que el aparato esté siempre cerrado correctamente.
La producción de cubitos de hielo es baja.	<p>El aparato se ha conectado.</p> <p>► Esperar aprox. 4 horas hasta que finalice la primera producción de cubitos de hielo.</p>
	<p>El congelador se ha abierto con frecuencia o se ha mantenido abierto durante un periodo prolongado.</p> <p>► Comprobar la producción de cubitos de hielo tras unas horas.</p>
El dispensador de hielo y agua no funciona.	<p>La producción de cubitos de hielo está apagada.</p> <p>► Activar la producción de cubitos de hielo.</p>
	<p>El bloqueo de las teclas está activado</p> <p>► Desactivar el bloqueo de las teclas. → <i>Página 20</i></p>
	<p>El depósito para cubitos de hielo no está completamente montado.</p> <p>► Montar completamente el depósito para cubitos de hielo. → <i>Página 32</i></p>
	<p>Los cubitos de hielo están adheridos entre sí en el conducto de hielo.</p>

Fallo**Causa y resolución de problemas**

El dispensador de hielo y agua no funciona.

- ▶ Retirar los cubitos de hielo del conducto de hielo, p. ej., con una cuchara de madera.



No hay alimentación de agua.

- ▶ Montar el depósito de agua.

Fallo en el dispensador de hielo y agua.

1. Apagar el aparato. → *Página 19*

2. Desconectar el aparato de la red eléctrica.

Extraer el enchufe del cable de conexión de red o desconectar el fusible de la caja de fusibles.

3. Volver a conectar el aparato tras 5 minutos.

4. Si el fallo persiste, avisar al Servicio de Atención al Cliente.

Encontrará el número del Servicio de Atención al Cliente en el directorio adjunto.

El aparato suena, burbujea o emite zumbidos, chasquidos, crujidos o ruidos de agua en movimiento.

No se trata de una avería. El motor está en marcha (compresores, ventilador). El líquido refrigerante fluye a través de los tubos. El motor, los interruptores o las electroválvulas se conectan o desconectan. Se está realizando el desescarchado automático. No se requiere ninguna acción.

El aparato hace ruidos.

El aparato está colocado en posición desnivelada.

- ▶ Nivelar el aparato con la ayuda de un nivel de burbuja y de las patas atornilladas.

El aparato no está libre.

- ▶ Mantener las distancias mínimas del aparato.

Los elementos del aparato se tambalean o se quedan atascados.

- ▶ Comprobar los elementos extraíbles y, en caso necesario, volver a introducirlos.

Las botellas o recipientes entran en contacto.

- ▶ Separar las botellas o recipientes entre sí.

Supercongelación está activada.

es Solucionar pequeñas averías

Fallo	Causa y resolución de problemas
El aparato hace ruidos.	No se requiere ninguna acción.

16.1 Corte en el suministro eléctrico

Al producirse un corte en el suministro eléctrico, la temperatura del aparato aumenta, lo que disminuye el tiempo de almacenamiento y afecta a la calidad de los productos congelados.

En la sección relativa a los datos técnicos de cada aparato en nuestro sitio web, se pueden consultar los tiempos de almacenamiento de los productos congelados en caso de avería.

Notas

- Durante el corte de suministro eléctrico, se recomienda abrir el aparato lo menos posible y no guardar nuevos alimentos.
- Al finalizar el corte de suministro eléctrico, es preciso comprobar la calidad de los alimentos.
 - Desechar los productos congelados que se hayan descongelado y estén a temperaturas superiores a los 5 °C.
 - Los productos congelados que se hayan descongelado ligeramente se pueden cocinar o calentar ligeramente, bien para su consumo o para volver a congelarlos.

16.2 Ejecutar la autocomprobación del aparato

El aparato dispone de una autocomprobación en la que se muestran las averías que puede solucionar el servicio de atención al cliente.

1. Apagar el aparato. → *Página 19*
2. Desconectar el aparato de la red eléctrica.

Extraer el enchufe del cable de conexión de red o desconectar el fusible de la caja de fusibles.

3. Transcurridos cinco minutos, volver a conectar el aparato a la red eléctrica. → *Página 12*
 - ✓ El panel de mando muestra una animación y se bloquea.
4. Una vez transcurrido un minuto desde la conexión, mantener pulsado **super** (Compartimento frigorífico) de 3 a 5 segundos hasta que suene una señal acústica.
 - ✓ Se inicia la autocomprobación del aparato.
 - ✓ Si, al finalizar la comprobación automática del aparato, suenan dos señales acústicas y aparece la temperatura ajustada en el indicador de temperatura, el aparato funciona correctamente. El aparato vuelve al modo de funcionamiento normal.
 - ✓ Si, al finalizar la autocomprobación del aparato, suenan 5 señales acústicas, se deberá avisar al servicio de atención al cliente.
5. Pulsar **super** (Congelador) para cambiar el aparato a funcionamiento normal.
 - ✓ Las indicaciones de temperatura muestran las temperaturas ajustadas → *Página 19*.

17 Almacenamiento y eliminación

17.1 Interrumpir el funcionamiento del aparato

1. Apagar el aparato. → *Página 19*
2. Desconectar el aparato de la red eléctrica.

Extraer el enchufe del cable de conexión de red o desconectar el fusible de la caja de fusibles.

3. Retirar todos los alimentos.

4. Limpiar el aparato. → *Página 30*
5. **¡ATENCIÓN!** Los objetos atrapados entre la puerta y la carcasa pueden dañar la bisagra de la puerta.
 - ▶ Abrir la puerta hasta que se quede abierta por sí sola.
 - ▶ No introducir ningún objeto entre la puerta y la carcasa.Para asegurar la ventilación del interior del aparato, dejar la puerta abierta.

17.2 Eliminación del aparato usado

Gracias a la eliminación respetuosa con el medio ambiente pueden reutilizarse materiales valiosos.

ADVERTENCIA

Riesgo de daños para la salud!

Los niños podrían quedar encerrados en el aparato y poner así en peligro su vida.

- ▶ No retirar las bandejas y recipientes del aparato a fin de dificultar que los niños pueden acceder al interior del mismo.
- ▶ Mantenga a los niños alejados de aparatos inservibles.

ADVERTENCIA

Riesgo de incendio!

Si los tubos están dañados, se puede producir una fuga de líquido refrigerante inflamable y gases nocivos, lo que puede provocar un incendio.

- ▶ Prestar atención a que las tuberías del circuito de frío y el aislamiento de su aparato no sufran daños.
1. Desenchufar el cable de conexión de red de la toma de corriente.
 2. Cortar el cable de conexión de red.

3. Desechar el aparato de forma respetuosa con el medio ambiente. Puede obtener información sobre las vías y posibilidades actuales de desecho de materiales de su distribuidor o ayuntamiento local.



Este aparato está marcado con el símbolo de cumplimiento con la Directiva Europea

2012/19/UE relativa a los aparatos eléctricos y electrónicos usados (Residuos de aparatos eléctricos y electrónicos RA-EE).

La directiva proporciona el marco general válido en todo el ámbito de la Unión Europea para la retirada y la reutilización de los residuos de los aparatos eléctricos y electrónicos.

18 Servicio de Asistencia Técnica

Las piezas de repuesto originales relevantes para el funcionamiento conforme al reglamento sobre diseño ecológico se pueden adquirir en nuestro Servicio de Asistencia Técnica durante al menos 10 años a partir de la fecha de introducción en el mercado del aparato dentro del Espacio Económico Europeo.

Nota: La intervención del Servicio de Asistencia Técnica es gratuita en el marco de las condiciones de garantía locales vigentes del fabricante. La duración mínima de la garantía (garantía del fabricante para consumidores particulares) en el Espacio Económico Europeo es de 2 años de

acuerdo con las condiciones de garantía locales vigentes. Las condiciones de garantía no tienen ningún efecto sobre otros derechos que le corresponden según la legislación local.

Para obtener información detallada sobre el periodo de validez de la garantía y las condiciones de garantía en su país, póngase en contacto con nuestro Servicio de Asistencia Técnica o con su distribuidor, o bien consulte nuestra página web.

Cuando se ponga en contacto con el Servicio de Asistencia Técnica, no olvide indicar el número de producto (E-Nr.), el número de fabricación (FD) y el número de conteo (Z-Nr.) del aparato.

Los datos de contacto del Servicio de Asistencia Técnica se encuentran en el directorio adjunto o en nuestra página web.

18.1 Número de producto (E-Nr.), número de fabricación (FD) y número de conteo (Z-Nr.)

El número de producto (E-Nr.), el número de fabricación (FD) y el número de conteo (Z-Nr.) se encuentran en la placa de características del aparato.

→ "Aparato", Fig. **1**/**9**, *Página 14*
Para volver a encontrar rápidamente los datos del aparato o el número de teléfono del Servicio de Asistencia Técnica, puede anotar dichos datos.

19 Datos técnicos

En la placa de características del aparato figuran el líquido refrigerante empleado, la capacidad útil y otras especificaciones técnicas.

→ "Aparato", Fig. **1**/**9**, *Página 14*

El presente producto contiene una fuente de luz de la clase de eficiencia energética E. La fuente de luz se encuentra disponible como repuesto y puede ser reemplazada únicamente por personal especializado.

El presente producto contiene una segunda fuente de luz de la clase de eficiencia energética G. La fuente de luz se encuentra disponible como repuesto y puede ser reemplazada únicamente por personal especializado. Para obtener más información acerca del modelo, consultar la página web <https://eprel.ec.europa.eu/>¹. Esta dirección web enlaza con EPREL, la base de datos oficial de productos de la UE. Seguir las instrucciones que se indican para buscar el modelo. El identificador del modelo se deriva de los caracteres que se encuentran delante de la barra del número de producto (E-Nr.) en la placa de características. El identificador del modelo también se encuentra en la primera línea de la etiqueta energética de la UE.

¹ Válido solo para países pertenecientes al Espacio Económico Europeo

19.1 Informaciones referentes al software libre y de código abierto

El presente producto contiene componentes de software que están licenciados como software libre y de código abierto por los derechos de autor.

Las informaciones de licencia correspondientes se encuentran memorizadas en el aparato. También se puede acceder a las informaciones de licencia correspondientes a través de la aplicación Home Connect: «Perfil -> Avisos legales -> Informaciones de licencia». ¹ Se puede descargar las informaciones de licencia en la página web de la marca del producto. (Buscar el modelo de aparato y demás documentos en la página web del producto). También se pueden solicitar las informaciones correspondientes en ossrequest@bshg.com o BSH Hausgeräte GmbH, Carl-Wery-Str. 34, D-81739 München.

El código fuente se pondrá a disposición previo pedido.

Envíe su solicitud a ossrequest@bshg.com o BSH Hausgeräte GmbH, Carl-Wery-Str. 34, D-81739 München.

Asunto: „OSSREQUEST“

Los costes para el trámite de su solicitud le serán facturados. Esta oferta es válida por tres años a partir de la fecha de compra o, como mínimo, por el tiempo en el que ofrecemos asistencia técnica y recambios para el aparato correspondiente.


20 Declaración de conformidad

Por la presente, BSH Hausgeräte GmbH, certifica que el aparato con la funcionalidad Home Connect cumple con los requisitos básicos y el resto de disposiciones vigentes de la Directiva 2014/53/EU.

Hay una declaración de conformidad con RED detallada en www.bosch-home.com en la página web del producto correspondiente a su aparato dentro de la sección de documentos adicionales.



Banda de 2,4 GHz (2400–2483,5 MHz): 100 mW máx.
Banda de 5 GHz (5150–5350 MHz + 5470–5725 MHz): máx. 150 mW

	BE	BG	CZ	DK	DE	EE	IE	EL	ES
	FR	HR	IT	CY	LI	LV	LT	LU	HU
	MT	NL	AT	PL	PT	RO	SI	SK	FI
	SE	NO	CH	TR	IS	UK (NI)			

WLAN (Wi-Fi) de 5 GHz: solo para uso en interiores.

AL	BA	MD	ME	MK	RS	UK	UA
----	----	----	----	----	----	----	----

WLAN (Wi-Fi) de 5 GHz: solo para uso en interiores.

¹ Según el equipamiento del aparato



Thank you for buying a Bosch Home Appliance!

Register your new device on MyBosch now and profit directly from:

- **Expert tips & tricks for your appliance**
- **Warranty extension options**
- **Discounts for accessories & spare-parts**
- **Digital manual and all appliance data at hand**
- **Easy access to Bosch Home Appliances Service**

Free and easy registration – also on mobile phones:

www.bosch-home.com/welcome



Looking for help? You'll find it here.

Expert advice for your Bosch home appliances, help with problems or a repair from Bosch experts.

Find out everything about the many ways Bosch can support you:

www.bosch-home.com/service

Contact data of all countries are listed in the attached service directory.

BSH Hausgeräte GmbH

Carl-Wery-Straße 34
81739 München, GERMANY
www.bosch-home.com

A Bosch Company



9001842259 (040527)

es