

Stoombakoven

Gebruikershandleiding en installatie-
instructies

C29FY5C.0

Raadpleeg de Digitale Gebruikersgids voor meer informatie.



Inhoudsopgave

GEBRUIKERSHANDLEIDING

1	Veiligheid.....	2
2	Materiële schade vermijden	5
3	Milieubescherming en besparing.....	6
4	Uw apparaat leren kennen.....	8
5	Funcities	10
6	Accessoires.....	13
7	Voor het eerste gebruik	15
8	De Bediening in essentie.....	16
9	Stoom.....	18
10	Tijdfuncties.....	22
11	Kerntemperatuurmeter	23
12	Gerechten	25
13	Favorieten.....	27
14	Kinderslot	28
15	Snel voorverwarmen.....	28
16	Basisinstellingen	28
17	Home Connect	29
18	Reiniging en onderhoud.....	31
19	Reinigingsfunctie Eco Clean.....	34
20	Reinigingshulp Easy Clean	35
21	Ontkalken	36
22	Drogen	37
23	Rekjes	37
24	Apparaatdeur.....	39
25	Storingen verhelpen	43
26	Afvoeren	45
27	Service dienst.....	45
28	Informatie over vrije software en opensour- cesoftware	46
29	Conformiteitsverklaring.....	46
30	Zo lukt het.....	47

31	MONTAGEHANDLEIDING	57
31.2	Algemene montage-instructies	57



1 Veiligheid

Neem de volgende veiligheidsvoorschriften in acht.

1.1 Algemene aanwijzingen

- Lees deze gebruiksaanwijzing zorgvuldig door.
- Bewaar de gebruiksaanwijzing en de productinformatie voor later gebruik of voor volgende eigenaren.
- Sluit het apparaat in geval van transport-schade niet aan.

1.2 Bestemming van het apparaat

Dit apparaat is alleen bestemd voor inbouw. Houd het speciale installatievoorschrift aan. Apparaten zonder stekker mogen alleen door geschoold personeel worden aangesloten. Bij schade door een verkeerde aansluiting kunt u geen aanspraak maken op garantie.

Gebruik het apparaat uitsluitend:

- om voedsel en dranken te bereiden.
- voor huishoudelijk gebruik en in gesloten ruimtes binnen de huiselijke omgeving.
- tot een hoogte van 4000 m boven zeeniveau.

1.3 Inperking van de gebruikers

Dit apparaat kan worden bediend door kinderen vanaf 8 jaar en door personen met fysieke, sensorische of geestelijke beperkingen of met gebrekkige ervaring en/of kennis, indien zij onder toezicht staan of zijn geïnstrueerd in het veilige gebruik van het apparaat en de daaruit resulterende gevaren hebben begrepen.

Kinderen mogen niet met het apparaat spelen.

Reiniging en gebruikersonderhoud mogen niet worden uitgevoerd door kinderen, tenzij ze 15 jaar of ouder zijn en onder toezicht staan.

Zorg ervoor dat kinderen die jonger zijn dan 8 jaar niet bij het apparaat of de aansluitkabel kunnen komen.

1.4 Veiliger gebruik

Accessoires altijd op de juiste manier in de binnenruimte schuiven.

→ "Accessoires", Pagina 13

⚠ WAARSCHUWING – Kans op brand!

In de binnenruimte bewaarde brandbare voorwerpen kunnen vlam vatten.

- ▶ Bewaar nooit brandbare materialen in de binnenruimte.
- ▶ Wanneer er rook wordt geproduceerd moet het apparaat worden uitgeschakeld of de stekker uit het stopcontact worden gehaald en moet de deur gesloten worden gehouden om eventueel optredende vlammen te doven.

Losse voedselresten, vet en vleessap kunnen in brand vliegen.

- ▶ Voor gebruik dient u de binnenruimte, de verwarmingselementen en de accessoires vrij te maken van grove verontreiniging.
- Bij het openen van de apparaatdeur ontstaat er een luchtstroom. Het bakpapier kan dan de verwarmingselementen raken en vlam vatten.
- ▶ Plaats nooit bakpapier bij het voorverwarmen en tijdens het bereiden los op het accessoire.
 - ▶ Bakpapier altijd op maat maken en verzwaren met een vorm.

⚠ WAARSCHUWING – Kans op brandwonden!

Tijdens het gebruik worden het apparaat en haar onderdelen die men kan aanraken heet.

- ▶ Wees voorzichtig om het aanraken van verwarmingselementen te voorkomen.
- ▶ Kinderen jonger dan 8 jaar moeten uit de buurt worden gehouden.

Accessoires of vormen worden zeer heet.

- ▶ Neem hete accessoires en vormen altijd met behulp van een pannenlap uit de binnenruimte.

In de hete binnenruimte kunnen alcohol dampen vlam vatten. De apparaatdeur kan open springen. Er kunnen hete dampen en steekvlammen naar buiten treden.

- ▶ Gebruik slechts geringe hoeveelheden drank met een hoog alcoholpercentage.
- ▶ Geen alcoholhoudende dranken ($\geq 15\%$ vol.) in onverdunde toestand (bijv. voor het opgieten of overgieten van gerechten) verhitten.
- ▶ Apparaatdeur voorzichtig openen. De telescooprails worden heet bij het gebruik van het apparaat.
- ▶ Laat hete telescopische rails afkoelen voordat u deze aanraakt.
- ▶ Raak de telescopische rails uitsluitend aan met pannenlappen.

⚠ WAARSCHUWING – Kans op brandwonden!

Tijdens het gebruik worden de toegankelijke onderdelen heet.

- ▶ De hete onderdelen nooit aanraken.
- ▶ Zorg ervoor dat er geen kinderen in de buurt zijn.

Bij het openen van de apparaatdeur kan hete stoom vrijkomen. Stoom is afhankelijk van de temperatuur niet altijd zichtbaar.

- ▶ Apparaatdeur voorzichtig openen.
- ▶ Zorg ervoor dat er geen kinderen in de buurt zijn.

Door water in de hete binnenruimte kan hete waterdamp ontstaan.

- ▶ Nooit water in de hete binnenruimte gieten.

⚠ WAARSCHUWING – Kans op letsel!

Wanneer er krassen op het glas van de apparaatdeur zitten, kan dit barsten.

- ▶ Gebruik geen scherp of schurend reinigingsmiddel of scherpe metalen schraper voor het reinigen van het glas van de ovendeur omdat dit het oppervlak kan beschadigen.

Het apparaat en de delen ervan die aangeraakt kunnen worden kunnen scherpe randen hebben.

- ▶ Wees voorzichtig bij gebruik en reinigen.
- ▶ Draag indien mogelijk veiligheidshandschoenen.

Bij het openen en sluiten van de apparaatdeur bewegen de scharnieren zich en kunnen ze klem komen te zitten.

- ▶ Kom niet met uw handen bij de scharnieren.

Bepaalde onderdelen in de apparaatdeur kunnen scherpe randen hebben.

- ▶ Draag veiligheidshandschoenen.



Kinderen en volwassenen kunnen door het naar beneden vallende bedieningselement Twist Pad Flex gewond raken.

- ▶ Verwijder voor het reinigen het bedieningselement Twist Pad Flex.
- ▶ Plaats het bedieningselement Twist Pad Flex uitsluitend op één van de vooraf bepaalde posities op het bedieningspaneel.

⚠ WAARSCHUWING – Kans op elektrische schok!

Ondeskundige reparaties zijn gevaarlijk.

- ▶ Alleen daarvoor geschoold vakpersoneel mag reparaties aan het apparaat uitvoeren.
- ▶ Er mogen uitsluitend originele reserveonderdelen worden gebruikt voor reparatie van het apparaat.
- ▶ Als het netsnoer van dit apparaat wordt beschadigd, moet het door geschoold vakpersoneel worden vervangen.

Een beschadigde isolatie van het netsnoer is gevaarlijk.

- ▶ Nooit het aansluitsnoer met hete apparaatonderdelen of warmtebronnen in contact brengen.
- ▶ Nooit het aansluitsnoer met scherpe punten of randen in contact brengen.
- ▶ Het aansluitsnoer nooit knikken, knellen of veranderen.

Binnendringend vocht kan een elektrische schok veroorzaken.

- ▶ Geen stoomreiniger of hogedrukreiniger gebruiken om het apparaat te reinigen.

Een beschadigd apparaat of een beschadigd netsnoer is gevaarlijk.

- ▶ Nooit een beschadigd apparaat gebruiken.
- ▶ Nooit aan het netsnoer trekken, om het apparaat van het elektriciteitsnet te scheiden. Altijd aan de stekker van het netsnoer trekken.
- ▶ Wanneer het apparaat of het netsnoer is beschadigd, dan direct de stekker van het netsnoer uit het stopcontact halen of de zekering in de meterkast uitschakelen.
- ▶ Contact opnemen met de servicedienst.

→ Pagina 45

⚠ WAARSCHUWING – Gevaar: magnetisme!



Let op! magnetisme



Opgelet voor personen met pacemaker

Op het bedieningspaneel en in de bedieningselementen worden permanente magneten toegepast. Deze kunnen de werking van elektronische implantaten, bijv. pacemakers of insuliepompen beïnvloeden.

- ▶ Personen met elektronische implantaten dienen minimaal een afstand van 10 cm tot het bedieningspaneel en tot magnetische bedieningselementen aan te houden.
- ▶ Nooit het bedieningselement in de zakken van kleding dragen.

⚠ WAARSCHUWING – Kans op verstikking!

Kinderen kunnen verpakkingsmateriaal over het hoofd trekken en hierin verstrikt raken en stikken.

- ▶ Verpakkingsmateriaal uit de buurt van kinderen houden.
- ▶ Laat kinderen niet met verpakkingsmateriaal spelen.

Kinderen kunnen kleine onderdelen inademen of inslikken en hierdoor stikken.

- ▶ Kleine onderdelen uit de buurt van kinderen houden.
- ▶ Kinderen niet met kleine onderdelen laten spelen.

1.5 Stoom

Houd deze instructie aan wanneer een een stoomfunctie gebruikt.

⚠ WAARSCHUWING – Kans op brandwonden!

Wanneer het apparaat de volgende keer wordt gebruikt kan het water in de tank sterk worden verhit.

- ▶ Na gebruik van de stoomfunctie moet de tank altijd worden leeggemaakt.

Er ontstaat hete damp in de binnenruimte.

- ▶ Tijdens het gebruik van de stoomfunctie mag u niet met uw handen in de binnenruimte komen.

Tijdens het uitnemen van de accessoires kan hete vloeistof over de rand stromen.

- ▶ Hete accessoires voorzichtig verwijderen, met de ovenwant.

⚠ WAARSCHUWING – Kans op brand!

Door hete oppervlakken in de binnenruimte kunnen dampen van brandbare vloeistoffen vlam vatten (explosieve verbranding). De apparaatdeur kan openspringen. Er kunnen hete dampen en steekvlammen naar buiten treden.

- ▶ Doe geen ontvlambare vloeistoffen (bijv. alcoholhoudende dranken) in de watertank.
- ▶ Vul de watertank uitsluitend met water of de door ons aanbevolen ontkalkingsoplossing.

1.6 Braadthermometer

⚠ WAARSCHUWING – Kans op elektrische schok!

Bij gebruik van een verkeerde braadthermometer kan de isolatie beschadigd raken.

- ▶ Gebruik alleen de braadthermometer die voor dit apparaat bestemd is.

⚠ WAARSCHUWING – Kans op letsel!

De kerntemperatuurmeter is puntig.

- ▶ Ga voorzichtig om met de kerntemperatuurmeter.

1.7 Reinigingsfunctie

⚠ WAARSCHUWING – Kans op brandwonden!

⚠ De buitenkant van het apparaat wordt zeer heet tijdens het reinigen.

- ▶ Nooit de apparaatdeur aanraken.
- ▶ Het apparaat laten afkoelen.
- ▶ Zorg ervoor dat er geen kinderen in de buurt zijn.

2 Materiële schade vermijden

2.1 Algemeen

LET OP!

Alcohol dampen kunnen in de hete binnenruimte ontvlammen en tot een permanente beschadiging van het apparaat leiden. Door de explosieve verbranding kan de apparaatdeur openspringen en er eventueel afvallen. De deurramen kunnen kapot gaan en versplinteren. Door de onderdruk die ontstaat kan de binnenruimte naar binnen sterk vervormen.

- ▶ Geen alcoholhoudende dranken ($\geq 15\%$ vol.) in onverdunde toestand (bijv. voor het opgieten of overgieten van gerechten) verhitten.

Water op de bodem van de binnenruimte bij temperaturen boven de 120°C leidt tot schade aan het emaille.

- ▶ Geen programma starten wanneer zich water op de bodem van de binnenruimte bevindt.
- ▶ Voor gebruik het water van de bodem van de binnenruimte opnemen.

Als de temperatuur hoger is dan 50°C ontstaat er warmteophoping door voorwerpen op de bodem van de binnenruimte. De bak- en braadtijden kloppen niet meer en het email wordt beschadigd.

- ▶ Nooit toebehoren, bakpapier of folie, van welke soort dan ook op de bodem van de binnenruimte leggen.
- ▶ Uitsluitend een vorm op de bodem van de binnenruimte plaatsen wanneer een temperatuur van minder dan 50°C ingesteld is.

Wanneer de hete binnenruimte water bevat, ontstaat er waterdamp. Door de temperatuurverandering kan er schade optreden.

- ▶ Giet nooit water in de hete binnenruimte.
- ▶ Zet nooit servies met water op de bodem van de binnenruimte.

Wanneer er langere tijd vocht aanwezig is in de binnenruimte ontstaat er corrosie.

- ▶ Laat na het gebruik de binnenruimte drogen. Open daarvoor de apparaatdeur volledig of gebruik de droogfunctie.
- ▶ Bewaar geen vochtige levensmiddelen gedurende langere tijd in de gesloten binnenruimte.
- ▶ Bewaar geen gerechten in de binnenruimte.
- ▶ Klem niets tussen de apparaatdeur.

Vruchtensap dat van de bakplaat druppelt, laat vlekken achter die niet meer kunnen worden verwijderd.

- ▶ De bakplaat bij zeer vochtig vruchtengebak niet te overvloedig bedekken.
- ▶ Gebruik zo mogelijk de diepere braadslede.

Gebruik van ovenreiniger in de warme binnenruimte leidt tot beschadiging van het emaille.

- ▶ Gebruik nooit ovenreiniger in de warme binnenruimte.
- ▶ Vóór het opnieuw opwarmen de resten uit de binnenruimte en van de apparaatdeur volledig verwijderen.

Is de afdichting sterk vervuild, dan sluit de deur tijdens het gebruik niet meer goed. De aangrenzende meubelfronten kunnen dan beschadigd raken.

- ▶ Zorg ervoor dat de afdichting altijd schoon is.
- ▶ Nooit het apparaat met beschadigde afdichting of zonder afdichting gebruiken.

Wanneer de apparaatdeur wordt gebruikt als vlak om iets op te zetten of te leggen kan de apparaatdeur beschadigd raken.

- ▶ Niets op de apparaatdeur zetten, er aan hangen of laten steunen.
- ▶ Geen vormen of accessoires op de apparaatdeur plaatsen.

Afhankelijk van het apparaattype kunnen de accessoires krassen veroorzaken op de ruit dan de apparaatdeur wanneer deze gesloten wordt.

- ▶ Accessoires altijd op de juiste manier in de binnenruimte leggen.

Het bedieningselement Twist Pad Flex kan beschadigd raken.

- ▶ Gebruik geen schurende of bijtende producten zoals citroenzuur, azijn, agressief reinigingsmiddel of glaskeramiekreiniger.
- ▶ Gebruik geen schoonmaakmiddelen voor roestvaststaal.
- ▶ Nooit in de vaatwasser reinigen.
- ▶ Nooit in water onderdompelen.
- ▶ Reinig het bedieningselement Twist Pad Flex met een zachte in zeepsop vochtig gemaakte doek.

Het afneembare bedieningselement Twist Pad Flex is magnetisch. Metaaldeeltjes die zich aan de onderkant hechten, kunnen krassen veroorzaken op het bedieningspaneel.

- ▶ Houd het bedieningselement Twist Pad Flex schoon.
- ▶ Verwijder metaaldeeltjes aan de onderzijde volledig.

De magneet in het afneembare bedieningselement Twist Pad Flex kan andere apparaten beïnvloeden en de inhoud van magnetische gegevensdragers beschadigen.

- ▶ Houd het bedieningselement Twist Pad Flex uit de buurt van datadragers, bijv. videobanden, diskettes, creditcards en kaarten met magneetstrips
- ▶ Het bedieningselement Twist Pad Flex uit de buurt van tv's en monitoren houden.

Door aluminiumfolie aan de deurruit kunnen permanente verkleuringen ontstaan.

- ▶ Aluminiumfolie in de binnenruimte mag niet in contact komen met de deurruit.

2.2 Stoom

Volg deze aanwijzingen op wanneer u de stoomfunctie gebruikt.

3 Milieubescherming en besparing

3.1 Afvoeren van de verpakking

De verpakkingsmaterialen zijn milieuvriendelijk en kunnen worden hergebruikt.

- ▶ De afzonderlijke componenten op soort gescheiden afvoeren.

3.2 Energie besparen

Als u deze aanwijzingen opvolgt, verbruikt uw apparaat minder stroom.

LET OP!

Bakvormen van silicone zijn niet geschikt voor gecombineerd gebruik met stoom.

- ▶ De vormen dienen hitte- en stoombestendig te zijn. Vormen met roestplekken kunnen corrosie veroorzaken in de binnenruimte. De kleinste plekken kunnen al corrosie in de binnenruimte veroorzaken.

▶ Gebruik geen vormen die roestplekken vertonen. Door afdruipe vloeistof raakt de bodem van de binnenruimte vervuild.

- ▶ Plaats bij het stomen met een bak met gaatjes altijd de bakplaat, de braadslede of de bak zonder gaatjes eronder. Lekkende vloeistof wordt opgevangen. Heet water in de watertank kan het stoomsysteem beschadigen.

- ▶ Vul de watertank uitsluitend met koud water.

Water op de bodem van de binnenruimte bij temperaturen boven de 120°C leidt tot schade aan het emaille.

- ▶ Geen programma starten wanneer zich water op de bodem van de binnenruimte bevindt.
- ▶ Voor gebruik het water van de bodem van de binnenruimte opnemen.

Bij gebruik met de stoommethoden ontstaat veel waterdamp. Condens, dat zich in de lekgoot onder de binnenruimte verzamelt, kan overstromen en aangrenzende meubels beschadigen.

- ▶ Open tijdens het gebruik de apparaatdeur niet of zo weinig mogelijk.

Wanneer er kalkoplosmiddel op het bedieningspaneel of andere gevoelige oppervlakken terecht komt raken deze beschadigd.

- ▶ Kalkoplossingsmiddel direct met water verwijderen. Wanneer de watertank in de vaatwasser wordt gereinigd veroorzaakt dit schade.

- ▶ De watertank niet reinigen in de vaatwasmachine.
- ▶ Reinig de watertank met een zachte doek en een in de handel gebruikelijk schoonmaakmiddel.

Wanneer meerdere keren stoom achter elkaar wordt gebruikt, zonder steeds de binnenruimte en de condensbak daarna droog te maken, dan kan het verzamelde water overlopen en meubelfronten resp. meubelbodems beschadigen.

- ▶ Veeg na elke stoomgebruik de binnenruimte en de condensbak droog.

Het apparaat alleen voorverwarmen, wanneer het recept of de instellingsadviezen dat aangeven.

→ "Zo lukt het", Pagina 47

- Wanneer u het apparaat niet voorverwarmt, dan bespaart u tot 20 % energie.

Gebruik donkere, zwart gelakte of geëmailleerde bakvormen.

- Deze bakvormen nemen de hitte bijzonder goed op.

Open de apparaatdeur tijdens de bereiding zo weinig mogelijk.

- De temperatuur in de binnenruimte blijft constant en het apparaat hoeft niet na te verwarmen.

Meerdere gerechten direct achter elkaar of parallel bakken.

- De binnenruimte is na de eerste keer bakken opgewarmd. Hierdoor is de baktijd voor het gebak dat vervolgens wordt gebakken korter.

Bij langere bereidingstijden het apparaat 10 minuten voor het einde van de bereidingstijd uitschakelen.

- De restwarmte is voldoende om het gerecht verder te bereiden.

Verwijder niet gebruikte accessoires uit de binnenruimte.

- Overtollige accessoires hoeven niet verwarmd te worden.

Laat diepgevroren producten vóór de bereiding ontdooien.

- Hierdoor wordt bespaard op de energie om het voedsel te ontdooien.

Het display in de basisinstellingen uitschakelen.

→ "*Basisinstellingen*", *Pagina 28*

- Er wordt energie bespaard wanneer het display wordt uitgeschakeld.

Opmerking:

Het apparaat verbruikt:

- in netwerkgebonden stand-by max. 2 W
- in niet netwerkgebonden stand-by met uitgeschakeld display max. 0,5 W

4 Uw apparaat leren kennen

4.1 Bedieningspaneel

Via het bedieningsveld kunt u alle functies van uw apparaat instellen en informatie krijgen over de gebruikstoestand.

Afhankelijk van het apparaattypen kunnen details op de afbeelding verschillen, bijv. de kleur en de vorm.

⚠ WAARSCHUWING – Gevaar: magnetisme!



Let op! magnetisme



Opgelet voor personen met pacemaker

Op het bedieningspaneel en in de bedieningselementen worden permanente magneten toegepast. Deze kunnen de werking van elektronische implantaten, bijv. pacemakers of insulinepompen beïnvloeden.

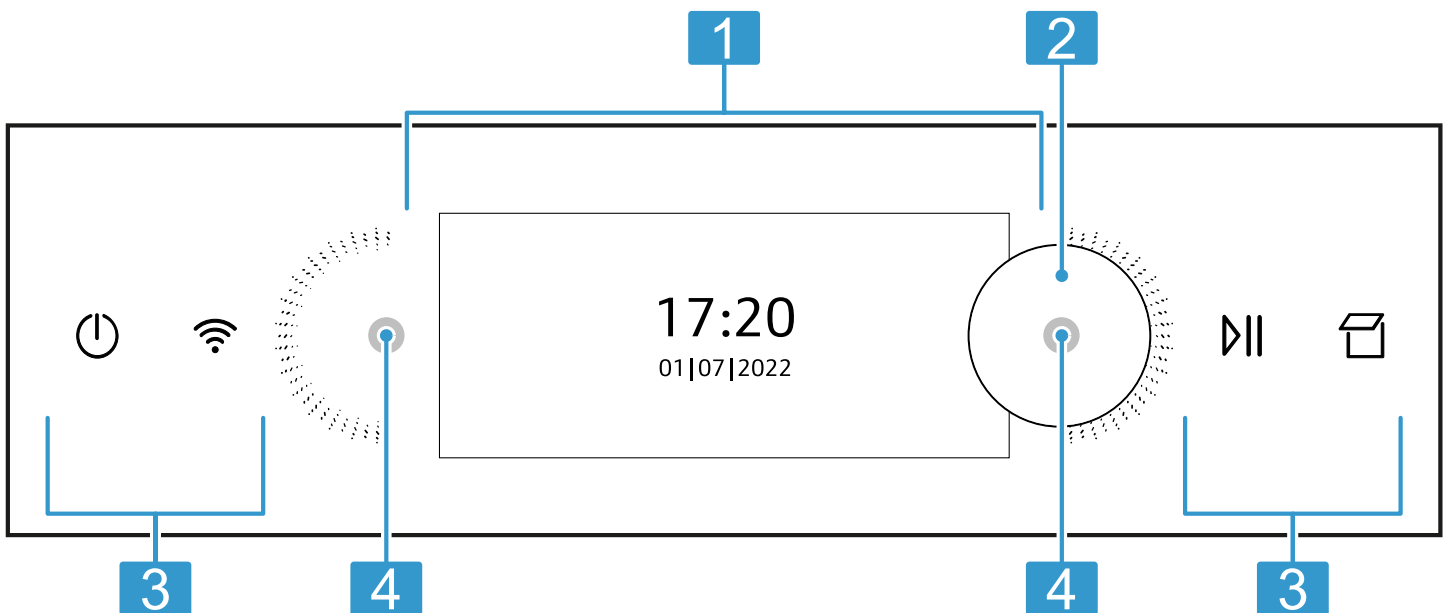
- ▶ Personen met elektronische implantaten dienen minimaal een afstand van 10 cm tot het bedieningspaneel en tot magnetische bedieningselementen aan te houden.
- ▶ Nooit het bedieningselement in de zakken van kleding dragen.

⚠ WAARSCHUWING – Kans op letsel!



Kinderen en volwassenen kunnen door het naar beneden vallende bedieningselement Twist Pad Flex gewond raken.

- ▶ Verwijder voor het reinigen het bedieningselement Twist Pad Flex.
- ▶ Plaats het bedieningselement Twist Pad Flex uitsluitend op één van de vooraf bepaalde posities op het bedieningspaneel.



1 Display
→ "Display", Pagina 8

2 Twist Pad Flex¹ → "Bedieningselement Twist Pad Flex", Pagina 9

¹ Niet bij de levering inbegrepen
→ "Meer accessoires", Pagina 14

3 Knoppen
→ "Knoppen", Pagina 9

4 Magnetten voor het plaatsen van het bedieningselement Twist Pad Flex bevinden zich achter het bedieningspaneel

¹ Niet bij de levering inbegrepen
→ "Meer accessoires", Pagina 14

4.2 Display

Via het display stelt u alle functies van uw apparaat in.

In het hoofdmenu vindt u een overzicht van de functies van uw apparaat.

→ "Functies", Pagina 10

Navigeren

Richting	Gebruik
Naar links navigeren	Op het display met uw vinger naar rechts vegen
Naar rechts navigeren	Op het display met uw vinger naar links vegen

Waarden instellen

Om een instelling aan te passen, tikt u met uw vinger op de betreffende plaats van het display. Op het display verschijnt het instelbereik. Veeg in dit instelbereik met de vinger op het display naar links of rechts tot de gewenste instelling vergroot is.

Waarden	Gebruik
Verhogen	Op het display met uw vinger naar rechts vegen
Verlagen	Op het display met uw vinger naar links vegen

Om de waarde nauwkeurig in te stellen, met de vinger net zo lang op de schaal in de buurt van de gewenste waarde blijven, tot een gedetailleerdere schaalverdeling verschijnt.

4.3 Bedieningselement Twist Pad Flex¹





Door te draaien aan het bedieningselement Twist Pad Flex kunt u de instelwaarden wijzigen.

Het bedieningselement Twist Pad Flex is magnetisch en afneembaar. Het kan rechts of links naast het display worden geplaatst en centreert zich automatisch.

Opmerking: U kunt het apparaat ook in de klassieke modus met 2 bedieningselementen Twist Pad Flex bedienen. Meer informatie over de klassieke modus kun u online vinden.

4.4 Knoppen

De knoppen zijn aanrakingsgevoelige vlakken. Druk om een functie te kiezen op de betreffende knop.

Symbool	Naam	Gebruik
	Aan/Uit	Apparaat in- of uitschakelen
	Home Connect	Indicatie voor Home Connect. Het veld heeft geen andere functie. Als het symbool brandt, is het apparaat verbonden. → "Home Connect", Pagina 29
	Start/Stop	Werking starten of onderbreken
	Paneel openen	Watertank vullen of leegmaken

¹ Niet bij de levering inbegrepen

→ "Meer accessoires", Pagina 14

WAARSCHUWING – Gevaar: magnetisme!



Let op! magnetisme



Opgelet voor personen met pacemaker
Op het bedieningspaneel en in de bedieningselementen worden permanente magneten toegepast. Deze kunnen de werking van elektronische implantaten, bijv. pacemakers of insulinepompen beïnvloeden.

- ▶ Personen met elektronische implantaten dienen minimaal een afstand van 10 cm tot het bedieningspaneel en tot magnetische bedieningselementen aan te houden.
- ▶ Nooit het bedieningselement in de zakken van kleding dragen.

WAARSCHUWING – Kans op letsel!



Kinderen en volwassenen kunnen door het naar beneden vallende bedieningselement Twist Pad Flex gewond raken.

- ▶ Verwijder voor het reinigen het bedieningselement Twist Pad Flex.
- ▶ Plaats het bedieningselement Twist Pad Flex uitsluitend op één van de vooraf bepaalde posities op het bedieningspaneel.

LET OP!

Het afneembare bedieningselement Twist Pad Flex is magnetisch. Metaaldeeltjes die zich aan de onderkant hechten, kunnen krassen veroorzaken op het bedieningspaneel.

- ▶ Houd het bedieningselement Twist Pad Flex schoon.
- ▶ Verwijder metaaldeeltjes aan de onderzijde volledig. De magneet in het afneembare bedieningselement Twist Pad Flex kan andere apparaten beïnvloeden en de inhoud van magnetische gegevensdragers beschadigen.
- ▶ Houd het bedieningselement Twist Pad Flex uit de buurt van datadragers, bijv. videobanden, diskettes, creditcards en kaarten met magneetstrips
- ▶ Het bedieningselement Twist Pad Flex uit de buurt van tv's en monitoren houden.

4.5 Binnenruimte

Verschillende functies in de binnenruimte ondersteunen bij het gebruik uw apparaat.

Rekjes

U kunt accessoires op verschillende hoogtes in de rekjes in de binnenruimte schuiven.

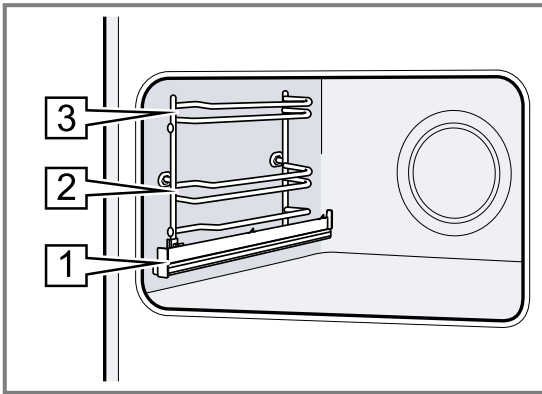
→ "Accessoires", Pagina 13

Uw apparaat heeft 3 inschuifhoogtes. De inschuifhoogtes worden van beneden naar boven geteld.

De rekjes zijn afhankelijk van het type apparaat op een of meerdere niveaus met telescooprails uitgerust.

De rekjes kunt u, bijvoorbeeld om te reinigen, verwijderen.

→ "Rekjes", Pagina 37



Zelfreinigende oppervlakken

De zelfreinigende oppervlakken in de binnenruimte zijn voorzien van een laagje poreus, mat keramiek en hebben een ruw oppervlak. Wanneer het apparaat in gebruik is, nemen de zelfreinigende oppervlakken vetpetters van het bakken, braden of grillen op en breken ze af.

De volgende oppervlakken zijn zelfreinigend:

- Achterwand
- Plafond
- Zijwanden

Gebruik regelmatig de reinigingsfunctie zodat het reinigingsvermogen van de zelfreinigende oppervlakken behouden blijft en er geen schade ontstaat.

→ "Reinigingsfunctie 'Eco Clean'", Pagina 34

Verlichting

Een of meerdere ovenlampen verlichten de binnenruimte.

Wanneer u de deur van het apparaat opent, gaat de verlichting in de binnenruimte aan. Blijft de deur langer dan 15 minuten open, dan gaat de verlichting weer uit. Bij de meeste functies schakelt de verlichting in zodra het gebruik wordt gestart. Als het gebruik wordt beëindigd, schakelt de verlichting uit.

Koelventilator

De koelventilator schakelt afhankelijk van de temperatuur van het apparaat in en uit. De warme lucht ontsnapt via de deur.

LET OP!

Door het afdekken van de ventilatiesleuven raakt het apparaat oververhit.

- ▶ Dek de ventilatiesleuven niet af.

De koelventilator loopt een bepaalde tijd na, zodat het apparaat na gebruik sneller afkoelt.

Apparaatdeur

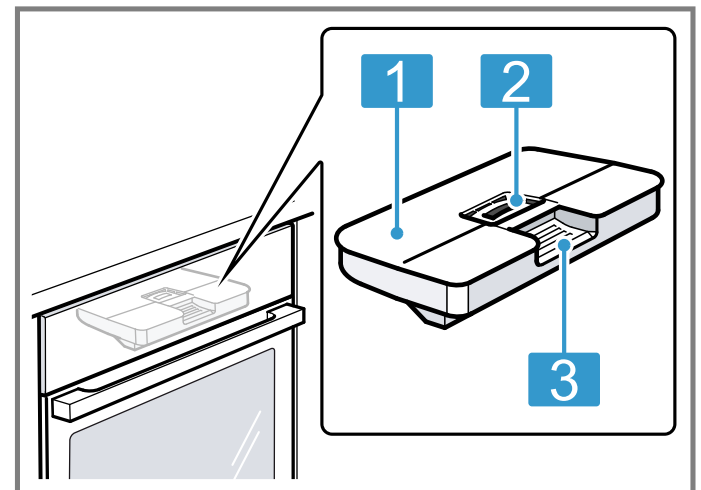
Wanneer u de apparaatdeur opent tijdens het gebruik, wordt de werking stopgezet. Sluit u de apparaatdeur, dan wordt de werking automatisch voortgezet.

Watertank

De watertank hebt u nodig voor de stoom-verwarmingsmethoden.

De watertank bevindt zich achter het bedieningspaneel.

→ "Watertank vullen", Pagina 18











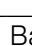

- | | |
|---|--|
| 1 | Tankdeksel |
| 2 | Opening voor het vullen en leegmaken |
| 3 | Handgreep voor het verwijderen en inschuiven |

5 Functies

In het hoofdmenu vindt u een overzicht van de functies van uw apparaat.


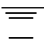






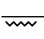
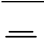
Tip: Al naar gelang het apparaattype kunt u met de Home Connect app extra of uitgebreide functies benutten. Informatie daarover kunt u vinden in de app.




Functie	Naam	Gebruik
	Verwarmingsmethoden	Gewenste verwarmingsmethode en temperatuur voor uw gerechten kiezen
	Stoom	Gerechten met stoom-verwarmingsmethoden bereiden → " Stoom", Pagina 18

Functie	Naam	Gebruik
	Favorieten	Opgeslagen favorieten selecteren → "Favorieten", Pagina 27
	Gerechten	Programma's of insteladviezen voor verschillende gerechten gebruiken → "Gerechten", Pagina 25
	Reiniging	<ul style="list-style-type: none"> ▪ Eco Clean  regeneert de zelfreinigende oppervlakken in de binnenruimte → "Reinigingsfunctie 'Eco Clean'", Pagina 34 ▪ Easy Clean  lost lichte verontreinigingen in de binnenruimte op → "Reinigingshulp 'Easy Clean'", Pagina 35 ▪ Droogfunctie  droogt de binnenruimte → "Drogen", Pagina 37 ▪ Ontkalken  zorgt ervoor dat uw apparaat goed blijft werken → "Ontkalken", Pagina 36
	Basisinstellingen	Apparaatinstellingen individueel aanpassen → "Basisinstellingen", Pagina 28

5.1 Verwarmingsmethoden




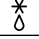

Hier vindt u een overzicht van de verwarmingsmethoden. U krijgt aanbevelingen over het gebruik van de verwarmingsmethoden.

Symbol	Verwarmingsmethode	Temperatuur	Gebruik
	Circo Therm hete-lucht	30 - 230°C	Op één niveau of meerdere niveaus bakken of braden. De ventilator verdeelt de warmte van het ronde verwarmings-element aan de achterkant gelijkmatig in de binnenruimte.
	Boven- en onder-warmte	30 - 250°C	Traditioneel bakken of braden op één niveau. De verwarmingsmethode is bijzonder geschikt voor gebak met vochtige bedekking. De warmte komt gelijkmatig van boven en van onderen.
	Circo Therm Gentle	125 - 230 °C	Voor het gezond bereiden van geselecteerde gerechten op één niveau, zonder voorverwarmen. De ventilator verdeelt de warmte van het ronde verwarmings-element aan de achterkant in de binnenruimte. Deze verwarmingsmethode wordt voor het bepalen van het energieverbruik in de circulatieluchtmodus en de energieklasse gebruikt.
	Boven-onderwarmte zacht	150 - 250 °C	Voor het voorzichtig bereiden van geselecteerde gerechten zonder voorverwarmen. De warmte komt van boven en van onderen. Deze verwarmingsmethode wordt gebruikt voor het bepalen van het energieverbruik in de conventionele modus.
	Thermogrillen	30 - 250°C	Gevogelte, hele vis of grotere stukken vlees braden. Het grillelement en de ventilator schakelen afwisselend in en uit. De ventilator wervelt de hete lucht rond het gerecht.
	Pizzastand	30 - 250°C	Pizza's of gerechten klaarmaken die veel warmte van onderen nodig hebben. Het onderste verwarmingselement en het ronde verwarmings-element aan de achterwand zijn ingeschakeld.
	Broodbakstand	180 - 250°C	Voor het bakken van brood, broodjes en bakkerijproducten die hoge temperaturen vereisen.
	Grill, groot	50 - 275°C	Voor het grillen van platte stukken, zoals steaks, worstjes of toast, en voor het gratineren. Het hele oppervlak onder de grill wordt heet.
	Grill, klein	50 - 275°C	Voor het grillen van kleine hoeveelheden steaks, worstjes of toast en om te gratineren. Het middelste oppervlak onder de grill wordt heet.
	Onderwarmte	30 - 250°C	Voor de bereiding au bain-marie en om na te bakken. De warmte komt van onderen.

Symbol	Verwarmingsmethode	Temperatuur	Gebruik
	Langzaam garen	70 - 120 °C	Voor het gezond en langzaam garen van aangebraden, zachte stukken vlees in open vormen. De warmte komt bij een lage temperatuur gelijkmatig van boven en van onderen.
	Servies voorverwarmen	30 - 90 C	Voor het opwarmen van servies.
	Warmhouden	50 - 100 °C	Voor het warmhouden van bereide gerechten.

5.2 Stoommethoden

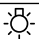

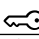

Hier vindt u een overzicht van de stoommethoden. U ontvang adviezen over het gebruik van de stoomverwarmingsmethoden.

Symbol	Verwarmingsmethode	Temperatuur	Gebruik
	Stomen	30 - 120°C	Levensmiddelen bereiden met stoom. Om de bereidingstijd te verkorten kunnen stevige levensmiddelen bij temperaturen hoger dan 100°C worden gestoomd.
	Regenereren	80 - 180 °C	Voor het voorzichtig opwarmen van gerechten of het opbakken van gebakken etenswaar.
	Deeg-rijpsstand	30 - 50 °C	Om deeg deeg te laten rijzen en yoghurt te laten rijpen. Het deeg rijst sneller dan bij kamertemperatuur. Het oppervlak van het deeg droogt niet uit.
	Ontdooistand	30 - 60 °C	Voor het voorzichtig ontdooien van bevroren gerechten.
	Sous-vide	50 - 95 °C	Voor het bereiden van vlees, vis, groente en dessert onder vacuüm bij lage temperaturen. De gerechten vóór het bereiden in speciale hittebestendige kookzakken met een vacuümapparaat luchtdicht verpakken. Door het beschermende omhulsel blijven voedings- en aroma-stoffen behouden.

5.3 Overige opties

Hier vindt u een overzicht van de overige opties.



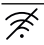

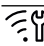
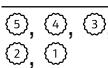

Druk op  om de opties weer te geven

Symbol	Naam	Gebruik
	Verlichting	Verlichting in de binnenruimte inschakelen of uitschakelen
	Timer	Timer instellen
	Kinderslot	Kinderslot activeren
	Start op afstand	Start op afstand activeren → "Home Connect ", Pagina 29

5.4 Symbolen

Hier vindt u een overzicht van de overige symbolen op het display.

Symbol	Naam	Gebruik
	Opslaan	Instellingen opslaan
	Terug	Terug navigeren
	Sluiten	Melding sluiten
	Resetten	Tijdsduur resetten
	Resetten	Waarden resetten
	Wisselen	Keuze wisselen

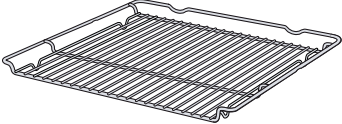
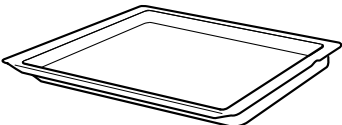
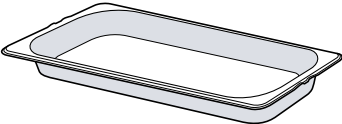
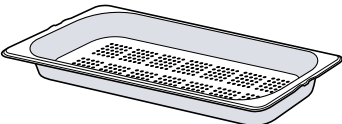
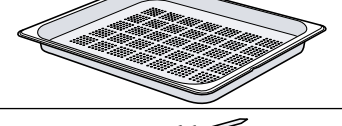
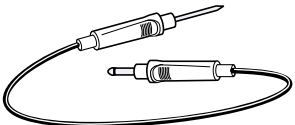
Symbol	Naam	Gebruik
i	Informatie	Informatie weergeven
	Snel voorverwarmen	Snel voorverwarmen activeren of deactiveren
	Home Connect	<ul style="list-style-type: none"> ■ Thuisnetwerk en Home Connect-server verbonden ■ Aantal lijnen toont signaalsterkte van het thuisnetwerk → "Home Connect ", Pagina 29
	Thuisnetwerk	Thuisnetwerk niet verbonden → "Home Connect ", Pagina 29
	Home Connect-Server	Home Connect-Server niet verbonden → "Home Connect ", Pagina 29
	Afstandsdiagnose Diagnose op afstand	Diagnose op afstand geactiveerd → "Home Connect ", Pagina 29
	Herinnering ontkalken	Aantal keer gebruik van stoom tot de volgende keer ontkalken → "Ontkalken", Pagina 36
	Herinnering Ecolyse	Reinigingsfunctie uitvoeren → "Reinigingsfunctie 'Eco Clean'", Pagina 34

6 Accessoires

Gebruik alleen originele accessoires. Deze zijn op het apparaat afgestemd.

Opmerking: Wanneer de accessoires heet worden, kunnen deze vervormen. De vervorming heeft geen invloed op de werking. De vervorming verdwijnt weer nadat de accessoires zijn afgekoeld.

De meegeleverde accessoires kunnen variëren, afhankelijk van het type apparaat.

Accessoires		Gebruik
Rooster		<ul style="list-style-type: none"> ■ Bakvormen ■ Ovenschalen ■ Vormen ■ Vlees, bijv. braad- of grillstukken ■ Diepvriesgerechten
Braadslede		<ul style="list-style-type: none"> ■ Vochtig gebak ■ Gebak ■ Brood ■ Grote braadstukken ■ Diepvriesgerechten ■ Afdruipende vloeistof opvangen, bijv. vet bij het grillen op het rooster of water bij het gebruik met stoom.
Stoombak zonder gaatjes, grootte M		Bereiden van: <ul style="list-style-type: none"> ■ Rijst ■ Peulvruchten ■ Granen Zet de stoombak niet op het rooster.
Stoombak met gaatjes, grootte M		<ul style="list-style-type: none"> ■ Groente stomen. ■ Kleinfruit uitpersen. ■ Ontdooien. Zet de stoombak niet op het rooster.
Stoombak met gaatjes, grootte XL		Grote hoeveelheden stomen.
Braadthermometer		Nauwkeurig braden of garen. → "Kerntemperatuurmeter", Pagina 23

6.1 Aanwijzingen bij het toebehoren

Sommige accessoires zijn alleen voor bepaalde functies geschikt.

Stoomschalen

De stoomschalen zijn voor de zuivere stoommethoden tot 120 °C geschikt.

Voor hogere temperaturen of andere verwarmingsmethoden zijn de stoomschalen niet geschikt. De schalen verkleuren en vervormen permanent.

6.2 Vergrendelingsfunctie

De vergrendelingsfunctie voorkomt dat de accessoires kantelen wanneer ze worden uitgetrokken.

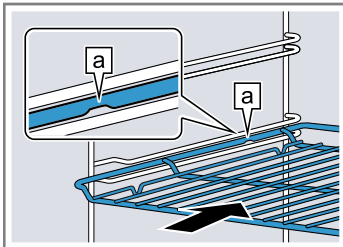
U kunt het accessoire tot ongeveer de helft uittrekken, tot deze vastklikt. De kantelbeveiliging functioneert alleen wanneer u het accessoire op de juiste manier in de binnenruimte schuift.

6.3 Accessoire in de binnenruimte schuiven

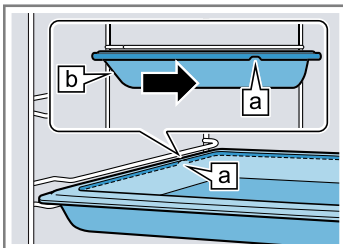
Het accessoire altijd op de juiste manier in de binnenruimte schuiven. Alleen zo kan het accessoire zonder te kantelen tot ongeveer de helft worden uitgetrokken.

1. Het accessoire zo draaien, dat de pal [a] zich aan de achterkant bevindt en naar beneden wijst.
2. De accessoires altijd tussen de beide geleidestangen van een inschuifhoogte plaatsen.

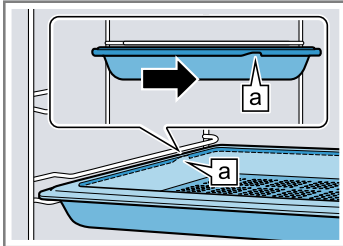
Rooster Schuif het rooster met de open zijde naar de apparaatdeur in het apparaat.



Plaat
bijv. braadslede of
bakplaat De plaat met de afschuining gericht naar de [b] ovendeur in de oven schuiven.

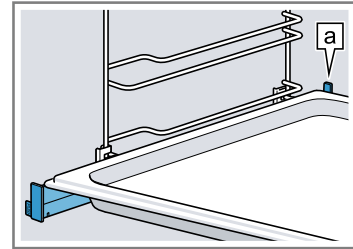


Stoombak
met gaatjes, grootte
XL



3. Om de accessoires bij inschuifhoogten met telescooprails te plaatsen, de telescooprails uittrekken.

Rooster of
plaat Het accessoire er zo opleggen, dat het accessoire op de achterste aanslag [a] van het uittreksysteem wordt ingelegd.



Opmerking: Volledig uitgetrokken klikken de telescooprails in. De telescooprails met een lichte druk terugschuiven in de binnenruimte.

4. Het toebehoren volledig inschuiven, zodat het de apparaatdeur niet raakt.

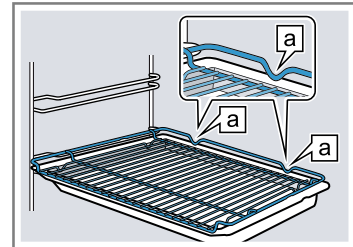
Opmerking: Haal de accessoires die u niet nodig hebt bij het gebruik uit de binnenruimte.

Accessoires combineren

Om afdruipe vloeistof op te vangen, kunt u het rooster in combinatie met de braadslede gebruiken.

1. Plaats het rooster zo op de braadslede dat de beide afstandhouders [a] achter op de rand van de braadslede liggen.
2. De braadslede tussen de beide geleidestangen van een inschuifhoogte schuiven. Het rooster ligt daarbij boven de bovenste geleidingsstang.

Rooster op
braadslede



6.4 Meer accessoires

Meer accessoires kunt u kopen bij de servicedienst, in speciaalzaken of op het internet.

U vindt een uitgebreid aanbod voor uw apparaat in onze folders of op internet:

www.neff-international.com

Voor de verschillende apparaten zijn specifieke accessoires beschikbaar. Geef bij de aankoop altijd de precieze aanduiding (E-nr.) van uw apparaat op.

Welke accessoires beschikbaar zijn voor uw apparaat, kunt u zien in de online-shop of navragen bij de klantenservice.

7 Voor het eerste gebruik

Stel de opties voor het eerste gebruik in. Kalibreer het apparaat. Reinig het apparaat en de accessoires.

7.1 Bepaal vóór het eerste gebruik de waterhardheid

Informeer voordat u de eerste inbedrijfstelling uitvoert, bij uw lokale waterbedrijf naar de waterhardheid van uw leidingwater. Om ervoor te zorgen dat het apparaat u er op het juiste moment aan kan herinneren om te ontkalken, dient u de juiste waterhardheid in te stellen.

LET OP!

Wanneer een verkeerde waterhardheid is ingesteld, dan kan het apparaat u niet tijdig aan het ontkalken herinneren.

▶ Waterhardheid correct instellen.

Schade aan het apparaat door gebruik van ongeschikte vloeistoffen.

▶ Gebruik geen gedistilleerd water, geen sterk chloorhoudend leidingwater (> 40 mg/l) of andere vloeistoffen.

▶ Gebruik uitsluitend vers, koud leidingwater, onthard water of mineraalwater zonder koolzuur.

Kans op functiestoringen bij het gebruik van gefilterd of gedemineraliseerd water. Het apparaat vraagt eventueel om na te vullen terwijl de watertank vol is, of de stoomfunctie wordt na ongeveer 2 minuten afgebroken.

▶ Meng gefilterd of gedemineraliseerd water eventueel met mineraalwater zonder koolzuur, in de verhouding één op één.

Opmerkingen

■ Gebruikt u mineraalwater, stel dan waterhardheid op "zeer hard" in. Gebruikt u mineraalwater, gebruik dan uitsluitend mineraalwater zonder koolzuur.

■ Wanneer uw leidingwater sterk kalkhoudend is, adviseren wij u onthard water te gebruiken. Gebruikt u uitsluitend onthard water, stel dan het waterhardheidsbereik in op "onthard".

Instelling	Waterhardheid in mmol/l	Duitse hardheid °dH	Franse hardheid °fH
0 (onthard) ¹	-	-	-
1 (zacht)	tot 1,5	tot 8,4	tot 15
2 (gemiddeld)	1,5-2,5	8,4-14	15-25
3 (hard)	2,5-3,8	14-21,3	25-38
4 (zeer hard) ²	hoger dan 3,8	hoger dan 21,3	hoger dan 38

¹ Alleen instellen wanneer er uitsluitend onthard water wordt gebruikt.

² Ook voor mineraalwater instellen. Uitsluitend mineraalwater zonder koolzuur gebruiken.

7.2 Eerste gebruik

Nadat je het apparaat op het lichtnet hebt aangesloten, moet je de instellingen voor de eerste ingebruikname van het apparaat vastleggen. Het kan enkele minuten duren tot op het display de instellingen verschijnen.

Opmerkingen

■ U kunt de instellingen op elk moment aanpassen in de basisinstellingen.


→ "Basisinstellingen", Pagina 28

■ Je kunt de instellingen ook met Home Connect uitvoeren. Als uw apparaat verbonden is, volg dan de aanwijzingen in de app.

→ "Home Connect ", Pagina 29

Taal instellen

Vereiste: Het apparaat is op het elektriciteitsnet aangesloten.

1. Schakel het apparaat in met .
2. Om de taal te selecteren, naar links of rechts vegen.
3. Druk op de gewenste taal.
4. Bevestig de taal met →.

Home Connect instellen

Opmerking: U kunt het instellen van Home Connect ook met "Later" overslaan. Dan stelt u vervolgens de tijd in.

1. Home Connect met "Verbinden" instellen.
→ "Home Connect ", Pagina 29
2. Maak alle overige instellingen van de eerste inbedrijfstelling in de Home Connect app.

Tijd instellen

1. Om de uren te selecteren, naar links of rechts vegen.
2. Druk op de minuten.
3. Om de minuten te selecteren, naar links of rechts vegen.
4. Bevestig de tijd met ✓.

Datum instellen

1. Om het jaar te selecteren, naar links of rechts vegen.
2. Op de maand drukken.
3. Om de maand te selecteren, naar links of rechts vegen.
4. Op de dag drukken.
5. Om de dag te selecteren, naar links of rechts vegen.
6. Bevestig de datum met ✓.

Waterhardheid instellen

1. Om het waterhardheidsbereik te selecteren, naar links of rechts vegen.
→ "Bepaal vóór het eerste gebruik de waterhardheid", Pagina 15
 2. Bevestig het bereik van de waterhardheid met ✓.
 3. Beëindig de eerste inbedrijfstelling met "OK".
 4. De apparaatdeur één keer openen en sluiten.
- ✓ Het apparaat controleert zichzelf en is vervolgens klaar voor gebruik.
- ✓ De eerste inbedrijfstelling is afgesloten.

7.3 Apparaat kalibreren en reinigen

Voordat u voor het eerst voedsel klaarmaakt met het apparaat dient u het te kalibreren en de binnenruimte en de accessoires te reinigen.

Opmerking: De kooktemperatuur van het water is afhankelijk van de luchtdruk. Bij het kalibreren stelt het apparaat zich in op de drukomstandigheden van de plaats van opstelling.

1. Verwijder de productinformatie, accessoires, verpakingsresten zoals piepschuimbolletjes uit de binnenruimte.
2. De gladde oppervlakken in de binnenruimte met een zachte, vochtige doek afvegen.
3. Schakel het apparaat met ☺ in.
→ "Apparaat inschakelen", Pagina 16
4. Vul de watertank.
→ "Watertank vullen", Pagina 18
5. **Opmerking:** De binnenruimte vóór de kalibratie volledig laten afkoelen.
De verwarmingsmethode, temperatuur en tijdsduur voor de kalibratie instellen en met ▶|| starten.
→ "Stomen", Pagina 19

Kalibreren

Verwarmingsmethode	Stomen ☺
Temperatuur	100°C
Tijdsduur	30 minuten

- ✓ Het kalibreren start. Hierbij ontstaat veel stoom.

6. Open de apparaatdeur niet tijdens de kalibratie. Wanneer de apparaatdeur tijdens de kalibratie wordt geopend, dan breekt de kalibratie af. Laat de binnenruimte afkoelen en start de kalibratie opnieuw.

7. LET OP!

Water op de bodem van de binnenruimte bij temperaturen boven de 120°C leidt tot schade aan het emaille.

- ▶ Geen programma starten wanneer zich water op de bodem van de binnenruimte bevindt.
- ▶ Voor gebruik het water van de bodem van de binnenruimte opnemen.

Laat het apparaat afkoelen en neem aansluitend het water van de bodem van het apparaat op.

8. De verwarmingsmethode en temperatuur voor het opwarmen instellen en met ▶|| starten.
→ "Verwarmingsmethode en temperatuur instellen", Pagina 17

Opwarmen

Verwarmingsmethode	Circo Therm hetelucht ☼
Temperatuur	maximaal
Tijdsduur	30 minuten

9. Ventileer de keuken zolang het apparaat verwarmt.
10. Na 30 minuten het apparaat met ☺ uitschakelen.
→ "Apparaat uitschakelen", Pagina 16
11. Laat het apparaat afkoelen.
12. De gladde oppervlakken met zeepsop en een schoonmaakdoekje reinigen.
13. De watertank leegmaken, de binnenruimte en het condensreservoir drogen.
→ "Na elk gebruik met stoom", Pagina 21
14. Reinig de accessoires grondig met zeepsop en een schoonmaakdoekje.

Opmerking: Bij een stroomuitval of het loskoppelen van het stroomnet blijven de instellingen van de kalibratie opgeslagen.

Tip: Om de instellingen van de kalibratie na een verhuizing aan te passen, zet u het apparaat in de basisinstellingen naar de fabrieksinstelling terug. Vervolgens herhaalt u de kalibratie.
→ "Basisinstellingen", Pagina 28

8 De Bediening in essentie

8.1 Apparaat inschakelen

LET OP!

Water op de bodem van de binnenruimte bij temperaturen boven de 120°C leidt tot schade aan het emaille.

- ▶ Geen programma starten wanneer zich water op de bodem van de binnenruimte bevindt.
- ▶ Voor gebruik het water van de bodem van de binnenruimte opnemen.
- ▶ Schakel het apparaat in met ☺.

Opmerkingen

- In de basisinstellingen kunt u vastleggen of het display na het inschakelen het hoofdmenu of een andere functie toont.
→ "Basisinstellingen", Pagina 28

- Wanneer u het apparaat langere tijd niet bedient, gaat het apparaat automatisch uit.

8.2 Apparaat uitschakelen

- ▶ Schakel het apparaat uit met ☺.

Opmerkingen

- Al naar gelang de temperatuur in de binnenruimte verschijnt op het display de restwarmte-indicatie.
→ "Restwarmte-aanduiding", Pagina 17
- Al naar gelang de temperatuur in de binnenruimte blijft de koelventilator draaien, totdat de binnenruimte is afgekoeld.
→ "Koelventilator", Pagina 10

8.3 Restwarmte-aanduiding

Nadat u het apparaat heeft uitgeschakeld, wordt op het display de restwarmte weergegeven.

Display	Temperatuur
Restwarmte hoog	boven 120°C
Restwarmte laag	tussen 60°C en 120°C

8.4 Verwarmingsmethode en temperatuur instellen

- Schakel het apparaat in met \odot .
- Druk op "Verwarmingsmethoden".
- Draai aan het bedieningselement Twist Pad Flex of veeg op het display naar links of rechts, totdat de gewenste verwarmingsmethode verschijnt.
- Op de verwarmingsmethode drukken.
- Druk op "Temperatuur".
- Draai om een temperatuur te kiezen het bedieningselement Twist Pad Flex of veeg op het display naar links of rechts.
- De instelling met \checkmark bevestigen.
 - Wanneer \checkmark niet verschijnt, dan wordt de instelling direct overgenomen.
 Verdere mogelijke selectie:
 - Snel voorverwarmen → *Pagina 28*
 - Tijdsduur → *Pagina 22*
 - Klaar om → *Pagina 23*
 - Toevoer van stoom → *Pagina 20*
 - "Kerntemperatuurmeter", *Pagina 23*
 - Informatie → *Pagina 17*
- Start de werking met \triangleright .

Opmerking: Wanneer u voorverwarmt, is het optimale tijdstip voor het plaatsen van het gerecht bereikt zodra de opwarmbalk is gevuld.

 - Op het display verschijnt de bedrijfstijd.
 - De opwarmbalk geeft de temperatuurstijging weer.
- Schakel het apparaat uit met \odot wanneer het gerecht klaar is.

8.5 Temperatuur wijzigen

Nadat u de functie gestart heeft, kunt u de temperatuur nog wijzigen.

- Druk op \wedge .
- Druk op "Temperatuur".
- Draai aan het bedieningselement Twist Pad Flex of veeg op het display naar links of rechts, totdat de gewijzigde temperatuur verschijnt.
- De instelling met \checkmark bevestigen.
 - Wanneer \checkmark niet verschijnt, dan wordt de instelling direct overgenomen.
- De temperatuur wordt gewijzigd.

8.6 Verwarmingsmethode wijzigen

Als u de verwarmingsmethode wijzigt, zet het apparaat alle instellingen terug.

- Onderbreek de werking met \triangleright .
- Met \leftarrow naar de verwarmingsmethoden gaan.
- Draai aan het bedieningselement Twist Pad Flex of veeg op het display naar links of rechts, totdat de gewijzigde verwarmingsmethode verschijnt.
- Druk op de gewenste verwarmingsmethode.
- Pas indien nodig de temperatuur of stand aan.
- Start de werking met \triangleright .

8.7 Bedrijf onderbreken

- Druk op \triangleright .
- Om de werking voort te zetten, opnieuw op \triangleright drukken.

8.8 Informatie weergeven

Opmerking: In de meeste gevallen kunt u informatie bij de zojuist uitgevoerde functie oproepen.

- Druk op "Informatie".
 - De informatie verschijnt gedurende enkele seconden.
- Druk om de informatie te sluiten op \times .

8.9 Sabbatconform bedienen

Wanneer u uw apparaat sabbatconform wilt bedienen, gebruik dan de tijdfuncties en wijzig de basisinstelling voor de verlichting.

Opmerking: Wanneer u de apparaatdeur tijdens het gebruik opent, houdt het apparaat op met verwarmen. Wanneer u de apparaatdeur sluit, verwarmt het apparaat verder.

- Wijzig de basisinstelling "Verlichting" naar "Altijd uit".
 - "Basisinstellingen", *Pagina 28*
 - Zo blijft de verlichting in de binnenruimte tijdens het gebruik en wanneer u de apparaatdeur opent altijd uit.
- Stel de gewenste verwarmingsmethode in.
 - "Verwarmingsmethode en temperatuur instellen", *Pagina 17*
- Stel al naar gelang de verwarmingsmethode de gewenste tijdsduur in.
 - "Tijdsduur", *Pagina 22*
- Stel met "Klaar om" het tijdstip in, waarop de werking moet eindigen.
 - "Starttijdvoorkeuze - "Klaar om"", *Pagina 23*
- Plaats het gerecht in de binnenruimte, voordat het apparaat begint te verwarmen.
- Start de werking met \triangleright .
 - Het display toont de starttijd. Het apparaat bevindt zich in de wachtstand.
 - Als de starttijd is bereikt, begint het apparaat op te warmen en de tijdsduur loopt af.
- Haal het gerecht uit de binnenruimte wanneer de werking is beëindigd. Na ca. 15 tot 20 minuten schakelt het apparaat volledig automatisch uit.

Opmerking: Wijzig indien nodig de basisinstelling van de verlichting weer.

9 Stoom

Met stoom bereidt u gerechten op een bijzonder voorzichtige manier. U kunt de stoomverwarmingsmethoden gebruiken of de stoomondersteuning bij enkele verwarmingsmethoden inschakelen.

⚠ WAARSCHUWING – Kans op brandwonden!

Bij het openen van de apparaatdeur kan hete stoom vrijkomen. Stoom is afhankelijk van de temperatuur niet altijd zichtbaar.

- ▶ Apparaatdeur voorzichtig openen.
- ▶ Zorg ervoor dat er geen kinderen in de buurt zijn.

9.1 Voor elk gebruik met stoom

Zorg er voor elk gebruik met stoom voor dat het apparaat voldoende water heeft.

Watertank vullen

⚠ WAARSCHUWING – Kans op brand!

Door hete oppervlakken in de binnenruimte kunnen dampen van brandbare vloeistoffen vlam vatten (explosieve verbranding). De apparaatdeur kan openspringen. Er kunnen hete dampen en steekvlammen naar buiten treden.


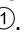

- ▶ Doe geen ontvlambare vloeistoffen (bijv. alcoholhoudende dranken) in de watertank.
- ▶ Vul de watertank uitsluitend met water of de door ons aanbevolen ontkalkingsoplossing.

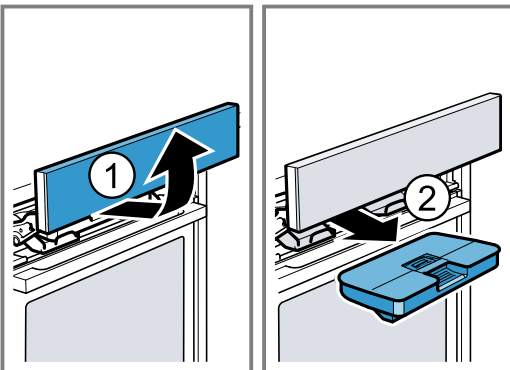
⚠ WAARSCHUWING – Kans op brandwonden!


Tijdens het gebruik van het apparaat kan de watertank heet worden.

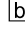
- ▶ Heeft u het apparaat zojuist gebruikt, wacht dan tot de watertank is afgekoeld.
- ▶ Neem de watertank uit de tankschacht.

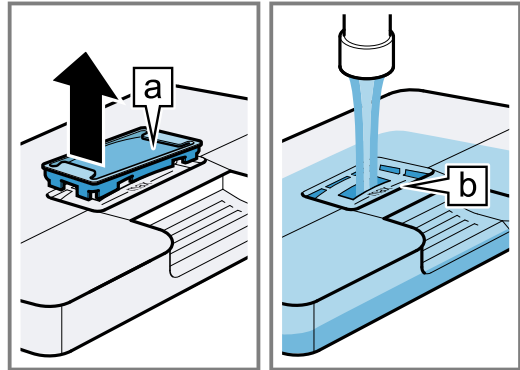
Vereiste: De waterhardheid is correct ingesteld.

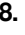

1. Druk op .
- ✓ Het bedieningspaneel wordt automatisch naar voren geschoven.
2. Trek het bedieningspaneel met beide handen naar voren en schuif het vervolgens naar boven, tot het vergrendelt .
3. De watertank uit de tankschacht trekken .

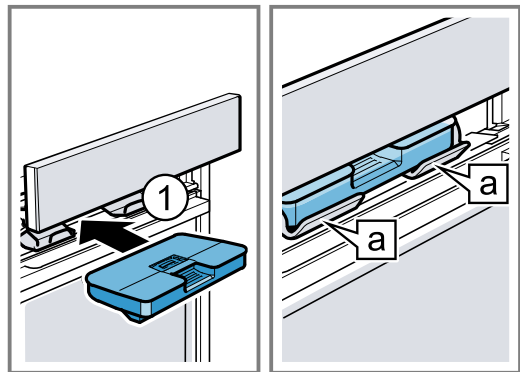


4. Druk het deksel op de watertank langs de afdichting aan zodat er geen water meer uit de watertank kan lopen.
5. Verwijder de afdekking  van de watertank.

6. Vul het water tot aan de markering "max"  in de watertank.



7. De afdekking weer in de opening op de watertank plaatsen.
8. Plaats de gevulde watertank in het apparaat . Let er daarbij op dat de watertank achter de houders  vastklikt.



9. Schuif het bedieningspaneel langzaam naar beneden, en druk het vervolgens naar achteren, totdat het bedieningspaneel volledig is gesloten.

Watertank bijvullen

Wanneer "Watertank vullen" op het display verschijnt, vul dan de watertank bij.

Opmerkingen

- Stomen, deegrijisstand, ontdooistand en regenereren: als u de watertank niet bijvult, onderbreekt het apparaat de werking. Vul de watertank bij.
- Stoomtoevoer en stoomstoot: wanneer u de watertank niet bijvult, werkt het apparaat verder zonder stoomtoevoer of stoomstoot.

1. Open het bedieningspaneel.
2. De watertank verwijderen en bijvullen.
3. De gevulde watertank inzetten en bedieningspaneel sluiten.

9.2 Stoommethoden

Uw apparaat beschikt over meerdere stoommethoden.
→ "Stoommethoden", Pagina 12

LET OP!

Bij gebruik met de stoommethoden ontstaat veel waterdamp. Condens, dat zich in de lekgoot onder de binnenruimte verzamelt, kan overstromen en aangrenzende meubels beschadigen.

- ▶ Open tijdens het gebruik de apparaatdeur niet of zo weinig mogelijk.

Stomen

Bij "Stomen" worden de gerechten omsloten door hete waterdamp, zodat de voedingsstoffen in de levensmiddelen behouden blijven. De vorm, de kleur en het typische aroma van de gerechten blijven bij deze bereidingsmethode intact.

Bij ingestelde temperaturen tussen 105°C en 120°C wordt de bereidingstijd gereduceerd. Zo blijven bij het stomen nog meer voedingsstoffen en vitamines behouden.

Bereiding met stoom instellen

Vereiste: De binnenruimte is voldoende afgekoeld.

1. Vul de watertank.
→ "Watertank vullen", Pagina 18
2. Schakel het apparaat in met ☹.
3. Druk op "Stoom".
4. Draai om stomen te kiezen aan het bedieningselement Twist Pad Flex of veeg naar links of rechts op het display.
5. Druk op "Stomen".
6. Druk op "Temperatuur".
7. Draai om de temperatuur te kiezen het bedieningselement Twist Pad Flex of veeg op het display naar links of rechts.
8. De instelling met ✓ bevestigen.
– Wanneer ✓ niet verschijnt, dan wordt de instelling direct overgenomen.
9. Druk op "Tijdsduur".
10. Draai om de tijdsduur te kiezen het bedieningselement Twist Pad Flex of veeg op het display naar links of rechts.
11. De instelling met ✓ bevestigen.
– Wanneer ✓ niet verschijnt, dan wordt de instelling direct overgenomen.
12. Bereiden met stoom met ⏸ starten.
→ "Bedrijf onderbreken", Pagina 17
✓ Wanneer de watertank tijdens het bereiden met stoom leegraakt, wordt de werking onderbroken.
→ "Watertank bijvullen", Pagina 18
✓ Wanneer de tijdsduur is verstreken, dan klinkt een signaal en warmt het apparaat niet meer op.
→ "Apparaat uitschakelen", Pagina 16
13. Druk op een willekeurige knop om het signaal voortijdig te beëindigen.
14. Leeg de watertank en droog de binnenruimte.
→ "Na elk gebruik met stoom", Pagina 21

Regenereren

Met "Regenereren" warmt u gerechten die al gaar zijn behoedzaam op of bakt u brood van de vorige dag weer op.

Regenereren instellen

Vereiste: De binnenruimte is voldoende afgekoeld.

1. Vul de watertank.
→ "Watertank vullen", Pagina 18
2. Schakel het apparaat in met ☹.

3. Druk op "Stoom".
4. Draai om regenereren te kiezen aan het bedieningselement Twist Pad Flex of veeg naar links of rechts op het display.
5. Druk op "Regenereren".
6. Druk op "Temperatuur".
7. Draai om de temperatuur te kiezen het bedieningselement Twist Pad Flex of veeg op het display naar links of rechts.
8. De instelling met ✓ bevestigen.
– Wanneer ✓ niet verschijnt, dan wordt de instelling direct overgenomen.
9. Druk op "Tijdsduur".
10. Draai om de tijdsduur te kiezen het bedieningselement Twist Pad Flex of veeg op het display naar links of rechts.
11. De instelling met ✓ bevestigen.
– Wanneer ✓ niet verschijnt, dan wordt de instelling direct overgenomen.
12. Regenereren met ⏸ starten.
→ "Bedrijf onderbreken", Pagina 17
✓ Wanneer de watertank tijdens het regenereren leegraakt, wordt de werking onderbroken.
→ "Watertank bijvullen", Pagina 18
✓ Wanneer de tijdsduur is verstreken, dan klinkt een signaal en warmt het apparaat niet meer op.
→ "Apparaat uitschakelen", Pagina 16
13. Druk op een willekeurige knop om het signaal voortijdig te beëindigen.
14. Leeg de watertank en droog de binnenruimte.
→ "Na elk gebruik met stoom", Pagina 21

Deeg-rijstand

Met de "Deeg-rijstand" rijst het deeg duidelijk sneller dan bij kamertemperatuur en het droogt niet uit.

Deegrijstand instellen

Vereiste: De binnenruimte is volledig afgekoeld (kamertemperatuur).

1. Vul de watertank.
→ "Watertank vullen", Pagina 18
2. Schakel het apparaat in met ☹.
3. Druk op "Stoom".
4. Draai om de deeg-rijstand te kiezen het bedieningselement Twist Pad Flex of veeg op het display naar links of rechts.
5. Druk op "Deeg-rijstand".
6. Druk op "Temperatuur".
7. Draai om de temperatuur te kiezen het bedieningselement Twist Pad Flex of veeg op het display naar links of rechts.
8. De instelling met ✓ bevestigen.
– Wanneer ✓ niet verschijnt, dan wordt de instelling direct overgenomen.
9. Druk op "Tijdsduur".
10. Draai om de tijdsduur te kiezen het bedieningselement Twist Pad Flex of veeg op het display naar links of rechts.
11. De instelling met ✓ bevestigen.
– Wanneer ✓ niet verschijnt, dan wordt de instelling direct overgenomen.
12. Deeg-rijstand met ⏸ starten.
→ "Bedrijf onderbreken", Pagina 17

- ✓ Wanneer de watertank tijdens het gebruik van de deeg-rijstand leegraakt, wordt de werking onderbroken.
→ "Watertank bijvullen", Pagina 18
- ✓ Wanneer de tijdsduur is verstreken, dan klinkt een signaal en warmt het apparaat niet meer op.
→ "Apparaat uitschakelen", Pagina 16
- 13. Druk op een willekeurige knop om het signaal voortijdig te beëindigen.
- 14. Leeg de watertank en droog de binnenruimte.
→ "Na elk gebruik met stoom", Pagina 21

Ontdooistand

Met de "Ontdooistand" ontdooit u diepvriesproducten.

Ontdooistand instellen

Vereiste: De binnenruimte is volledig afgekoeld (kamertemperatuur).

1. Vul de watertank.
→ "Watertank vullen", Pagina 18
2. Schakel het apparaat in met ☹.
3. Druk op "Stoom".
4. Draai om de ontdooistand te kiezen het bedienings-element Twist Pad Flex of veeg op het display naar links of rechts.
5. Druk op "Ontdooistand".
6. Druk op "Temperatuur".
7. Draai om de temperatuur te kiezen het bedienings-element Twist Pad Flex of veeg op het display naar links of rechts.
8. De instelling met ✓ bevestigen.
 - Wanneer ✓ niet verschijnt, dan wordt de instelling direct overgenomen.
9. Druk op "Tijdsduur".
10. Draai om de tijdsduur te kiezen het bedienings-element Twist Pad Flex of veeg op het display naar links of rechts.
11. De instelling met ✓ bevestigen.
 - Wanneer ✓ niet verschijnt, dan wordt de instelling direct overgenomen.
12. Ontdooistand met ⏸ starten.
→ "Bedrijf onderbreken", Pagina 17
- ✓ Wanneer de watertank tijdens het gebruik van de ontdooistand leegraakt, wordt de werking onderbroken.
→ "Watertank bijvullen", Pagina 18
- ✓ Wanneer de tijdsduur is verstreken, dan klinkt een signaal en warmt het apparaat niet meer op.
→ "Apparaat uitschakelen", Pagina 16
13. Druk op een willekeurige knop om het signaal voortijdig te beëindigen.
14. Leeg de watertank en droog de binnenruimte.
→ "Na elk gebruik met stoom", Pagina 21

Sous-vide

"Sous-vide" is een variant van het garen bij lage temperaturen, waarbij de gevacumeerde levensmiddelen bij temperaturen tussen 50-95°C en 100% stoom worden bereid. Sous-vide is geschikt voor vlees, vis, groente en dessert.

In speciale hittebestendige vacumeerzakken zijn de gerechten met een vacuümapparaat luchtdicht verpakt. Door de beschermende vacumeerzak blijven voedingsstoffen en aromastoffen behouden.

Sous-vide instellen

Opmerkingen

- Tijdens de bereiding sous-vide ontstaat aan de bodem van de binnenruimte meer condensaat dan bij andere verwarmingsmethoden.
- Wanneer de watertank tijdens het gebruik leegraakt, wordt de werking onderbroken.

Vereiste: De binnenruimte is voldoende afgekoeld.

1. LET OP!

Risico op meubelschade

- ▶ Gebruik geen tweede watertankvulling voor de sous-vide koken.

De watertank volledig vullen.

→ "Watertank vullen", Pagina 18

2. Schakel het apparaat in met ☹.
3. Druk op "Stoom".
4. Draai om Sous-Vide te kiezen aan het bedienings-element Twist Pad Flex of veeg naar links of rechts op het display.
5. Druk op "Sous-vide".
6. Druk op "Temperatuur".
7. Draai om de temperatuur te kiezen het bedienings-element Twist Pad Flex of veeg op het display naar links of rechts.
8. De instelling met ✓ bevestigen.
 - Wanneer ✓ niet verschijnt, dan wordt de instelling direct overgenomen.
9. Druk op "Tijdsduur".
10. Draai om de tijdsduur te kiezen het bedienings-element Twist Pad Flex of veeg op het display naar links of rechts.
11. De instelling met ✓ bevestigen.
 - Wanneer ✓ niet verschijnt, dan wordt de instelling direct overgenomen.
12. Sous-vide met ⏸ starten.
→ "Bedrijf onderbreken", Pagina 17
- ✓ Wanneer de tijdsduur is verstreken, dan klinkt een signaal en warmt het apparaat niet meer op.
→ "Apparaat uitschakelen", Pagina 16
13. Druk op een willekeurige knop om het signaal voortijdig te beëindigen.
14.  **WAARSCHUWING – Kans op brandwonden!**
Tijdens de bereiding verzamelt zich warm water op de vacumeerzak.
 - ▶ De vacumeerzak met een pannenlap voorzichtig optillen, zodat het warme water in de braadslede of de bak loopt.
 - ▶ De vacumeerzak voorzichtig met een pannenlap verwijderen.Verwijder de vacumeerzak voorzichtig met een pannenlap.
15. Leeg de watertank en droog de binnenruimte.
→ "Na elk gebruik met stoom", Pagina 21

9.3 Toevoer van stoom

Bij het bereiden met stoom brengt het apparaat met verschillende tussenpozen stoom in de binnenruimte. Hierdoor krijgt het gerecht een knapperige korst en een glanzend oppervlak. Vlees wordt van binnen zacht, mals en verliest slechts weinig volume.

Verwarmingsmethoden en functies voor stomen

Bij de volgende verwarmingsmethoden en functies kunt u stomen inschakelen:

- "Circo Therm hetelucht" ☞
- "Boven- en onderwarmte" ≡
- "Thermogrillen" ☞
- "Broodbakstand" ☞
- "Warmhouden" ☞
- → "Kerntemperatuurmeter", Pagina 23
- → "Gerechten", Pagina 25

Toevoer van stoom inschakelen

1. Vul de watertank.
→ "Watertank vullen", Pagina 18
2. Schakel het apparaat in met ☹.
3. Een geschikte verwarmingsmethode instellen.
→ "Verwarmingsmethoden en functies voor stomen", Pagina 20
4. Een temperatuur instellen.
5. Druk op "Toevoer van stoom".
6. Druk op de gewenste stoomintensiteit:

Symbol	Toevoer van stoom
☹	"gering" (stand 1)
☹☹	"gemiddeld" (stand 2)
☹☹☹	"hoog" (stand 3)

7. De instelling met ✓ bevestigen.
 - Wanneer ✓ niet verschijnt, dan wordt de instelling direct overgenomen.
8. Start de werking met stoomtoevoer met ▷||.
 - ✓ Als de watertank tijdens het bedrijf leeg raakt, verschijnt op het display "Watertank vullen". De werking wordt zonder gebruik van stoom voortgezet.
→ "Watertank bijvullen", Pagina 18
9. Schakel het apparaat uit met ☹ wanneer het gerecht klaar is.
10. Leeg de watertank en droog de binnenruimte.
→ "Na elk gebruik met stoom", Pagina 21

Stoomtoevoer wijzigen

1. Druk op ^.
2. Druk op "Toevoer van stoom".
3. Druk op de gewenste stoomintensiteit.
4. De instelling met ✓ bevestigen.
 - Wanneer ✓ niet verschijnt, dan wordt de instelling direct overgenomen.

Toevoer van stoom afbreken

1. Druk op ^.
2. Druk op "Toevoer van stoom".
3. Druk op ☞ "Uit".
4. De instelling met ✓ bevestigen.
 - Wanneer ✓ niet verschijnt, dan wordt de instelling direct overgenomen.
- ✓ De werking wordt zonder gebruik van stoom voortgezet.

9.4 Stoomstoot

Met de "Stoomstoot" kunt u af en toe gericht intensieve stoom toevoeren. Vooral brood en broodjes rijzen mooi, worden knapperig en krijgen een mooie kleur. Het apparaat geeft ca. 3 tot 5 minuten stoompulsen in de binnenruimte. Al naar gelang de functie kunt u de stoomstoot meerdere malen activeren.

Verwarmingsmethoden en functies voor stoomstoot

Bij de volgende verwarmingsmethoden en functies kunt u de stoomstoot inschakelen:

- "Circo Therm hetelucht" ☞
- "Boven- en onderwarmte" ≡
- "Thermogrillen" ☞
- "Broodbakstand" ☞
- → "Kerntemperatuurmeter", Pagina 23

Stoomstoot inschakelen

1. Vul de watertank.
→ "Watertank vullen", Pagina 18
 2. Schakel het apparaat in met ☹.
 3. Een geschikte verwarmingsmethode instellen.
→ "Verwarmingsmethoden en functies voor stoomstoot", Pagina 21
 4. Stel een temperatuur in boven de 120°C.
 5. Op "Stoomstoot" drukken.
 6. Start de werking met stoomstoot met ▷||.
 - Als ☞ brandt, is het water voor een stoomstoot opgewarmd.
 - Gebruik de stoomstoot pas wanneer het apparaat volledig is opgewarmd.
- Opmerking:** Wanneer het snel voorverwarmen ⚡ is geactiveerd, kan de stoomstoot pas worden gegeven wanneer het snel voorverwarmen is afgerond.
7. Op het gewenste moment op ☞ drukken.
 - ✓ De stoomstoot begint en het apparaat geeft ca. 3 tot 5 minuten stoompulsen in de binnenruimte.
 - ✓ Wanneer de stoomstoot is afgerond, wordt de werking voortgezet. Al naar gelang de functie kan de stoomstoot indien gewenst opnieuw worden gestart.
 - ✓ Als de watertank tijdens het bedrijf leeg raakt, verschijnt op het display "Watertank vullen". De werking wordt zonder stoomstoot voortgezet.
→ "Watertank bijvullen", Pagina 18
 8. Schakel het apparaat uit met ☹ wanneer het gerecht klaar is.
 9. Leeg de watertank en droog de binnenruimte.
→ "Na elk gebruik met stoom", Pagina 21

9.5 Na elk gebruik met stoom

Droog het apparaat na elk gebruik met stoom.

Opmerking: Na het gebruik met stoom kunnen kalksporen in de binnenruimte achterblijven. De werking van het apparaat wordt daardoor niet beïnvloed. U kunt de kalksporen met warm water of een in azijn gedrenkte doek verwijderen. Neem de informatie over de reiniging in acht.
→ "Reiniging en onderhoud", Pagina 31

Watertank legen

⚠ WAARSCHUWING – Kans op brandwonden!

Tijdens het gebruik van het apparaat kan de watertank heet worden.

- ▶ Heeft u het apparaat zojuist gebruikt, wacht dan tot de watertank is afgekoeld.
- ▶ Neem de watertank uit de tankschacht.

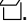
LET OP!

Het drogen van de watertank in de hete binnenruimte leidt tot beschadiging van de watertank.

- ▶ De watertank niet drogen in de hete binnenruimte.

Wanneer de watertank in de vaatwasser wordt gereinigd veroorzaakt dit schade.

- ▶ De watertank niet reinigen in de vaatwasmachine.
- ▶ Reinig de watertank met een zachte doek en een in de handel gebruikelijk schoonmaakmiddel.

1. Open het bedieningspaneel met .
2. Haal de watertank uit het apparaat.
3. Verwijder het deksel van de watertank voorzichtig.
4. De watertank legen, met een afwasmiddel reinigen en met schoon water grondig uitspoelen.
5. Droog alle onderdelen met een zachte doek.
6. Wrijf de afdichting van het deksel droog.
7. Laat de watertank drogen met geopend deksel.
8. Plaats het deksel op de watertank en druk het aan.
9. Zet de watertank in het apparaat en sluit het bedieningspaneel.

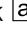
Condensopvangbak drogen

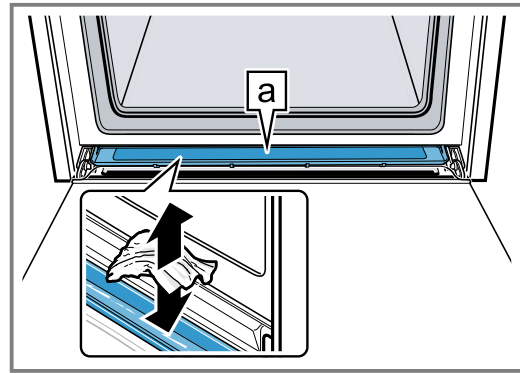
WAARSCHUWING – Kans op brandwonden!

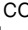
Het apparaat wordt heet tijdens het gebruik.

- ▶ Het apparaat voor het schoonmaken laten afkoelen.

Vereiste: De binnenruimte is afgekoeld.

1. Open de apparaatdeur.
2. **Opmerking:**
De condensopvangbak  bevindt zich onder de binnenruimte.



Zuig het water in de condensbak  op met een theedoek en maak de bak voorzichtig droog.

Opmerking: Om de condensopvangbak te reinigen, kunt u de condensopvangbak uitbouwen.
→ "Condenswaterreservoir demonteren", Pagina 40


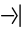
Binnenruimte drogen

Droog de binnenruimte na elk gebruik met stoom.

- ▶ Droog de binnenruimte handmatig of gebruik de droogfunctie.
→ "Drogen", Pagina 37

10 Tijdfuncties






Uw apparaat beschikt over verschillende tijdfuncties waarmee u de werking kunt sturen.

Tijdfunctie	Gebruik
Timer 	De timer kunt u onafhankelijk van de werking instellen. De timer beïnvloedt het apparaat niet.
Tijdsduur 	Na het verstrijken van de ingestelde tijdsduur, houdt het apparaat automatisch op met verwarmen.
Klaar om 	Voor de tijdsduur kunt u een tijd instellen waarop de werking eindigt. Het apparaat start automatisch zodat de werking op het gewenste tijdstip klaar is.

10.1 Wekker

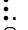

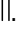


U kunt de timer zowel bij ingeschakeld als bij uitgeschakeld apparaat instellen.

Wekker instellen

1. Druk op .
2. Druk op .
3. Op uren, minuten of seconden drukken.
4. Draai om de timertijd te kiezen het bedieningselement Twist Pad Flex of veeg op het display naar links of rechts.
5. De instelling met  bevestigen.
 - Wanneer  niet verschijnt, dan wordt de instelling direct overgenomen.
- ✓ Op het display verschijnt . De timertijd loopt af.
- ✓ Als de timertijd is verstreken, klinkt er een signaal.

6. Druk op een willekeurige knop om het signaal voortijdig te beëindigen.

Wekker wijzigen

1. Druk op .
2. Druk op .
3. Druk op .
4. Op uren, minuten of seconden drukken.
5. Draai om de timertijd te wijzigen het bedieningselement Twist Pad Flex of veeg op het display naar links of rechts.
6. De instelling met  bevestigen.
 - Wanneer  niet verschijnt, dan wordt de instelling direct overgenomen.

Wekker afbreken

1. Druk op .
2. Druk op .
3. Reset de timertijd met .
4. De timer met  sluiten.

10.2 Tijdsduur

Na het verstrijken van de ingestelde tijdsduur, houdt het apparaat automatisch op met verwarmen. U kunt de tijdsduur alleen in combinatie met een verwarmingsmethode gebruiken.

Tijdsduur instellen

1. Een verwarmingsmethode en een temperatuur instellen.
2. Druk op "Tijdsduur".
3. Draai om de tijdsduur te kiezen het bedieningselement Twist Pad Flex of veeg op het display naar links of rechts.

4. De instelling met \triangleright bevestigen.
 - Wanneer \triangleright niet verschijnt, dan wordt de instelling direct overgenomen.
5. Start de werking met tijdsduur met \triangleright ll.
- ✓ Op het display verschijnt de tijdsduur. De tijdsduur loopt af.
- ✓ Wanneer de tijdsduur is verstreken, klinkt er een geluidssignaal.
6. Druk op een willekeurige knop om het signaal voortijdig te beëindigen.

Tijdsduur wijzigen

1. Druk op \wedge .
2. Druk op "Tijdsduur".
3. Draai om de tijdsduur te wijzigen het bedieningselement Twist Pad Flex of veeg op het display naar links of rechts.
4. De instelling met \triangleright bevestigen.
 - Wanneer \triangleright niet verschijnt, dan wordt de instelling direct overgenomen.

Tijdsduur afbreken

1. Druk op \wedge .
2. Druk op "Tijdsduur".
3. Reset de tijdsduur met ↻ .
4. De instelling met \checkmark bevestigen.
 - Wanneer \checkmark niet verschijnt, dan wordt de instelling direct overgenomen.

10.3 Starttijdvoorkeuze - "Klaar om"

Het apparaat gaat automatisch aan en op de van te voren gekozen eindtijd uit. Stel hiervoor de tijdsduur in en leg vast wanneer de werking beëindigd wordt. U kunt de starttijdvoorkeuze alleen in combinatie met een verwarmingsmethode gebruiken.

Starttijdvoorkeuze "klaar om" instellen

Opmerkingen

- Laat levensmiddelen die snel bederven niet te lang in de binnenruimte.
 - U kunt niet elke verwarmingsmethode met de starttijdvoorkeuze instellen.
1. De gerechten in de binnenruimte doen en de apparaatdeur sluiten.
 2. Een verwarmingsmethode en een temperatuur instellen.
 3. Druk op "Tijdsduur".

4. Druk op uren of minuten.
5. Draai om de tijdsduur te kiezen het bedieningselement Twist Pad Flex of veeg op het display naar links of rechts.
6. De instelling met \checkmark bevestigen.
 - Wanneer \checkmark niet verschijnt, dan wordt de instelling direct overgenomen.
7. Druk op "Klaar om".
- ✓ Op het display verschijnt het einde van de werking.
8. Draai om de eindtijd te kiezen het bedieningselement Twist Pad Flex of veeg op het display naar links of rechts.
9. De instelling met \checkmark bevestigen.
 - Wanneer \checkmark niet verschijnt, dan wordt de instelling direct overgenomen.
10. De starttijdvoorkeuze met \triangleright ll starten.
- ✓ Het apparaat start de werking op het passende tijdstip.
- ✓ Wanneer de tijdsduur is verstreken, klinkt er een geluidssignaal.
11. Druk op een willekeurige knop om het signaal voortijdig te beëindigen.

Starttijdvoorkeuze "klaar om" wijzigen

1. Druk op \triangleright ll.
2. Druk op "Klaar om".
3. Draai om de eindtijd te wijzigen het bedieningselement Twist Pad Flex of veeg op het display naar links of rechts.
4. De instelling met \checkmark bevestigen.
 - Wanneer \checkmark niet verschijnt, dan wordt de instelling direct overgenomen.
5. De starttijdvoorkeuze met \triangleright ll starten.

Starttijdvoorkeuze "klaar om" annuleren

1. Druk op \triangleright ll.
2. Druk op "Klaar om".
3. Rest de eindtijd met ↻ .
4. De instelling met \checkmark bevestigen.
 - Wanneer \checkmark niet verschijnt, dan wordt de instelling direct overgenomen.
- ✓ De eindtijd is de actuele tijd, plus de ingestelde tijdsduur.
- ✓ Start de werking met tijdsduur met \triangleright ll.

Opmerking: Wanneer u de werking zonder tijdsduur wilt hervatten, dan breekt u de tijdsduur af.
→ "Tijdsduur afbreken", Pagina 23

11 Kerntemperatuurmeter

U kunt uw gerechten heel nauwkeurig garen door er een kerntemperatuurmeter ⚡ in te steken en op het apparaat een kerntemperatuur in te stellen. De kerntemperatuurmeter meet de temperatuur in het binnenste van het product. Zodra de ingestelde kerntemperatuur in het product is bereikt, houdt het apparaat automatisch op te verwarmen.

11.1 Geschikte verwarmingsmethoden met kerntemperatuurmeter

Voor het gebruik met de kerntemperatuurmeter zijn alleen bepaalde verwarmingsmethoden geschikt.

- "Circo Therm hetelucht" ⚡

- "Boven- en onderwarmte" ☰
- "Circo Therm Gentle" ⚡
- "Boven-onderwarmte zacht" ☰
- "Thermogrillen" ☰
- "Pizzastand" ⚡
- "Broodbakstand" ☰
- "Onderwarmte" ☰
- "Langzaam garen" ☰
- "Warmhouden" ☰
- "Regenereren" ☰
- "Stomen" ☰

11.2 Steek de kerntemperatuurmeter in het vlees

Gebruik de meegeleverde kerntemperatuurmeter of bestel een geschikte kerntemperatuurmeter via onze klantenservice.

⚠ WAARSCHUWING – Kans op elektrische schok!

Bij gebruik van een verkeerde braadthermometer kan de isolatie beschadigd raken.

- ▶ Gebruik alleen de braadthermometer die voor dit apparaat bestemd is.

LET OP!

Anders kan de braadthermometer beschadigd raken.

- ▶ Het snoer van de braadthermometer niet inklemmen.
- ▶ Om te voorkomen dat de braadthermometer beschadigd raakt door een te intensieve hitte, moet de afstand tussen grillelement en braadthermometer enkele centimeters bedragen. Het vlees kan tijdens de bereiding uitzetten.

⚠ WAARSCHUWING – Kans op letsel!

De kerntemperatuurmeter is puntig.

- ▶ Ga voorzichtig om met de kerntemperatuurmeter.

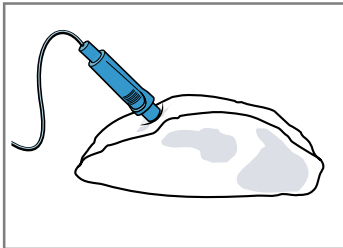
Opmerking: Als de uittrekrails op hoogte 2 zijn ingehangen, kunt u de kerntemperatuurmeter niet in de binnenruimte steken. Hang de uittrekrails uit of hang ze op een andere hoogte in.

→ "Rekjes", Pagina 37

1. Steek de kerntemperatuurmeter in het product. De kerntemperatuurmeter heeft drie meetpunten. Zorg ervoor dat minstens het middelste meetpunt in het product steekt.

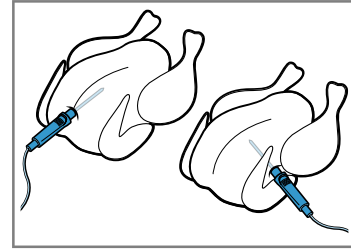
Dunne stukken vlees	Steek de kerntemperatuurmeter in de zijkant van het vlees op het dikste punt.
---------------------	---

Dikke stukken vlees	Steek de kerntemperatuurmeter van boven schuin tot de aanslag in het vlees.
---------------------	---



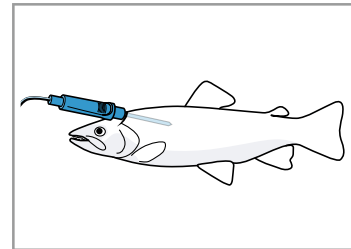
Opmerking: Wanneer u het product wilt keren, steek dan de kerntemperatuurmeter in de zijkant van het product, zodat deze bij het keren niet verwijderd hoeft te worden.

Gevogelte	Steek de kerntemperatuurmeter in de dikste plek van de gevogelteborst steken tot de aanslag. Steek de kerntemperatuurmeter schuin of in de lengte in het gevogelte, afhankelijk van de vorm.
-----------	--



Het gevogelte keren en met de borstzijde naar beneden op het rooster leggen.

Vis	Bij hele vis de kerntemperatuurmeter achter de kop in de richting van de graat tot de aanslag insteken.
-----	---



De vis zonder hem te keren in de zwemstand op het rooster plaatsen, bijv. met een halve aardappel als steun.

2. Plaats het product samen met de kerntemperatuurmeter in de binnenruimte.
3. Steek de aansluiting van de kerntemperatuurmeter in de bus links in de binnenruimte.

Opmerking: Wilt u het product keren, verwijder de kerntemperatuurmeter dan niet. Controleer na het keren van het product of de kerntemperatuurmeter nog goed in het gerecht zit.

11.3 Kerntemperatuur van verschillende levensmiddelen

Hier vindt u richtwaarden voor kerntemperaturen van verschillende levensmiddelen.

De richtwaarden hangen af van de kwaliteit en de soort levensmiddelen. Gebruik geen diepvriesproducten.

Gevogelte	Kerntemperatuur in °C
Kip	80 - 85
Kipfilet	75 - 80
Eend	80 - 85
Eendenborst, rosé	55 - 60
Kalkoen	80 - 85
Kalkoenfilet	80 - 85
Gans	80 - 90
Varkensvlees	Kerntemperatuur in °C
Varkensnek	85 - 90

Varkensvlees	Kerntemperatuur in °C
Varkensfilet, rosé	62 - 70
Varkensrug, doorbakken	72 - 80
Rundvlees	Kerntemperatuur in °C
Runderfilet of rosbeef, Engels	45 - 52
Runderfilet of rosbeef, rosé	55 - 62
Runderfilet of rosbeef, doorbakken	65 - 75
Kalfsvlees	Kerntemperatuur in °C
Gebraden kalfsvlees of schouderstuk, mager	75 - 80
Gebraden kalfsvlees, schouder	75 - 80
Kalfsschenkel	85 - 90
Lamsvlees	Kerntemperatuur in °C
Lamsbout, rosé	60 - 65
Lamsbout, doorbakken	70 - 80
Lamsrug, rosé	55 - 60
Vis	Kerntemperatuur in °C
Vis, heel	65 - 70
Visfilet	60 - 65
Diversen	Kerntemperatuur in °C
Gebraden gehakt, alle vleessoorten	80 - 90
Gerechten opwarmen, regenereren	65 - 75

11.4 Temperatuur van de binnenruimte en kerntemperatuur instellen

U kunt een kerntemperatuur tussen de 30°C en 99°C instellen.

Vereisten

- Het product met de kerntemperatuurmeter staat in de binnenruimte.
 - De kerntemperatuurmeter is in de binnenruimte ingeplugd.
1. Druk op "Verwarmingsmethoden".
 2. Een geschikte verwarmingsmethode en temperatuur van de binnenruimte kiezen.

Stel de temperatuur van de binnenruimte minstens 10°C hoger in dan de kerntemperatuur.
Stel de temperatuur van de binnenruimte niet hoger in dan 250°C.

3. Druk op "Kerntemperatuurmeter".
4. Draai om de kerntemperatuur te kiezen het bedieningselement Twist Pad Flex of veeg op het display naar links of rechts.
5. De instellingen met ✓ bevestigen.
 - Wanneer ↵ niet verschijnt, dan wordt de instelling direct overgenomen.
6. De werking met braadthermometer met ▷ starten.
 - ✓ Wanneer uw apparaat is verbonden met Home Connect, dan kan het apparaat de vermoedelijke resterende duur van het bereidingsproces voorspellen. De eerste resterende tijd verschijnt na ca. 3 minuten op het display. De resterende tijd wordt continu opnieuw berekend en geactualiseerd. De voorspelling van de resterende tijd is niet bij alle verwarmingsmethoden beschikbaar.
 - ✓ Als de ingestelde kerntemperatuur bereikt is, klinkt er een signaal en het apparaat warmt niet meer op. Bij de verwarmingsmethode "Langzaam garen", blijft het apparaat verwarmen.
7. Schakel het apparaat uit met ⏻.
8. ⚠ **WAARSCHUWING – Kans op brandwonden!**
De binnenruimte, accessoires en braadthermometer worden zeer heet.
 - ▶ Neem hete accessoires en de braadthermometer altijd met behulp van een pannenlap uit de binnenruimte.

Neem de kerntemperatuurmeter uit de aansluiting in de binnenruimte.

Tip

U kunt de kerntemperatuurmeter ook met een andere functie combineren, bijv.:

- → "Stoom", Pagina 18
- → "Gerechten", Pagina 25

Opmerking: U kunt de kerntemperatuurmeter ook zonder een ingestelde kerntemperatuur gebruiken. Zo kunt u de kerntemperatuur van het gerecht op het display aflezen en handmatig de werking indien gewenst beëindigen.

11.5 Temperatuur van de binnenruimte of kerntemperatuur wijzigen

1. Op ^ drukken.
2. Op de betreffende temperatuur drukken.
3. Draai om de temperatuur te wijzigen het bedieningselement Twist Pad Flex of veeg op het display naar links of rechts.

12 Gerechten

Met "Gerechten" helpt uw apparaat u bij de bereiding van verschillende gerechten en kiest u automatisch de optimale instellingen.

12.1 Vormen voor gerechten

Het bereidingsresultaat is afhankelijk van de kwaliteit en de grootte van de vorm.

Gebruik een hittebestendige vorm, die geschikt is voor temperaturen tot 300°C. Vormen van glas of glaskeramiek zijn het meest geschikt. Braadstukken moeten de bodem van de vorm voor ca. 2/3 bedekken.

Vormen van het volgende materiaal zijn niet geschikt:

- licht gekleurd, glanzend aluminium
- niet geglazuurde klei
- Kunststof of kunststof grepen

12.2 Instelmogelijkheden van de gerechten

Om de gerechten optimaal te bereiden, gebruikt het apparaat, al naar gelang het gerecht, verschillende instellingen.

Op het display ziet u de gebruikte instellingen. Bepaalde instellingen kunt u aanpassen. Volg de aanwijzingen op het display.

Opmerking: Het bereidingsresultaat is afhankelijk van de kwaliteit en de aard van de levensmiddelen. Gebruik verse levensmiddelen, het best op koelkasttemperatuur. Diepvriesgerechten direct uit het diepvriesvak gebruiken.

Tips en aanwijzingen bij de instellingen

Als u een gerecht instelt, geeft het display voor dit gerecht relevante informatie weer, bijv.:

- Geschikte inschuifhoogte
- Geschikte accessoires of vormen
- Toevoegen van vloeistof
- Tijdstip voor het keren of omroeren
Zodra dit tijdstip bereikt is, klinkt er een signaal.

Druk op "Informatie" om informatie op te roepen. Sommige aanwijzingen verschijnen automatisch.

Programma's

Bij programma's zijn het optimale verwarmingstype, de temperatuur en de duur vast vooringesteld.


Om een optimaal bereidingsresultaat te behalen, moet u tevens het gewicht, de dikte of de mate van gaarheid instellen. U kunt alleen in het daarvoor bestemde bereik instellen.

Indien niet anders aangegeven, stelt u het totale gewicht van uw gerecht in.

Insteladvies

Bij insteladviezen is de optimale verwarmingsmethode vast vooringesteld. De ingestelde temperatuur en de tijdsduur kunt u aanpassen.

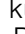
Gerechten met kerntemperatuurmeter

Bij sommige gerechten kunt u de kerntemperatuurmeter  gebruiken.

De temperatuur en de kerntemperatuur kunt u aanpassen.

→ "Kerntemperatuurmeter", Pagina 23

Gerechten met stoom

Bij enkele gerechten kunt u een bereidingsmethode met stoom  kiezen. De gerechten worden voorzichtig bereid.

Neem de informatie over het gebruik met stoom in acht.

→ "Stoom", Pagina 18

12.3 Overzicht van de gerechten

Welke individuele gerechten ter beschikking staan, ziet u op het apparaat. De gerechten zijn afhankelijk van de uitrusting van uw apparaat.

De gerechten zijn in categorieën en gerechten ingedeeld.

Opmerking: In de basisinstellingen kunt u de weergegeven gerechten regionaal specialiseren.

→ "Basisinstellingen", Pagina 28

Categorie	Gerechten
Gebak	Gebak in vormen Gebak op de bakplaat Klein gebak Koekjes
Brood, broodjes	Brood Broodjes
Hartig gebak, pizza, quiche	Pizza Hartig gebak, quiche
Ovenschotels, soufflés	Ovenschotel, pittig, vers, gegaarde ingrediënten Aardappelgratin, rauwe ingrediënten, 4 cm hoog Lasagne, vers Lasagne, gekoeld Ovenschotel, zoet, vers Fruitcrumble Soufflé in portievormen Yorkshire Pudding
Gevogelte	Kip Eend, gans Kalkoen
Vlees	Varkensvlees Rundvlees Kalfsvlees Lamsvlees Wildbraad Vleesgerechten
Vis	Vis, heel Visfilets Viskoteletten Visgerechten Zeevruchten
Diepvriesproducten	Pizza Ovenschotels Aardappelproducten Groente Vlees, gevogelte Broodjes
Bijgerechten, groente	Aardappelen Rijst Granen Groente Peulvruchten Pasta, balletjes Eieren
Desserts, compote	Gistknoedels Crème caramel Rijstepap Vruchtencompote Yoghurt in potten
Sous-vide	Vlees Gevogelte Vis Groente Fruit, Dessert
Inmaken, uitpersen, ontsmetten	Inmaken Uitpersen Flesjes ontsmetten

Categorie	Gerechten
Regeneren, opbakken	Gebak Bijgerechten Groente Menu
Etenswaar ontdooien	Fruit, groente

12.4 Gerecht instellen

1. Druk op "Gerechten".
2. Druk op de gewenste categorie.
3. Druk op het gewenste voedsel.
4. Druk op het gewenste gerecht.

Opmerking: Al naar gelang het gerecht zijn de instelmogelijkheden verschillend.
→ "*Instelmogelijkheden van de gerechten*", Pagina 26

 - ✓ Op het display verschijnen de instellingen bij het gerecht.
5. Indien nodig de instellingen aanpassen.
Al naar gelang het gerecht zijn de instelmogelijkheden verschillend.
→ "*Instelmogelijkheden van de gerechten*", Pagina 26
6. Druk op "Informatie" voor informatie over bijvoorbeeld accessoires en inschuifhoogte.
7. Start de werking met \triangleright .
 - ✓ Het apparaat begint op te warmen en de tijdsduur loopt af.
 - ✓ Als het gerecht klaar is, klinkt een signaal. Het apparaat warmt niet meer op.

8. Beslis hoe u verder wilt gaan:

Afsluiten	Gerecht is klaar
Verlengen	→ " <i>Bereidingstijd verlengen</i> ", Pagina 27
Warmhouden	→ " <i>Gerecht warmhouden</i> ", Pagina 27
Binnenruimte drogen	→ " <i>Drogen</i> ", Pagina 37

12.5 Bereidingstijd verlengen

1. Druk op "Verlengen" om het gerecht na te garen.
2. Draai om instellingen aan te passen aan het bedieningselement Twist Pad Flex of veeg naar links of rechts op het display.
3. De instellingen met ✓ bevestigen.
 - Wanneer ✓ niet verschijnt, dan wordt de instelling direct overgenomen.

12.6 Gerecht warmhouden

1. Druk op "Warmhouden" om het gerecht warm te houden.
2. Draai om instellingen te wijzigen aan het bedieningselement Twist Pad Flex of veeg naar links of rechts op het display.
3. De instellingen met ✓ bevestigen.
 - Wanneer ✓ niet verschijnt, dan wordt de instelling direct overgenomen.
4. Start het warmhouden met \triangleright .

13 Favorieten

In de favorieten kunt u uw instellingen opslaan en opnieuw gebruiken.

Opmerking: Afhankelijk van het apparaattype/softwareversie moet u deze functie eerst op uw apparaat downloaden. Kijk in de Home Connect app voor meer informatie.

13.1 Favorieten opslaan

U kunt maximaal 30 verschillende functies als uw favorieten opslaan.

1. Druk wanneer u een functie instelt op \heartsuit "Favorieten".
2. Indien gewenst de titel van de favoriet met het toetsenbord op het display wijzigen.
3. Druk op "Opslaan".

13.2 Favorieten kiezen

Wanneer u favorieten heeft opgeslagen, dan kunt u deze voor het instellen van de werking kiezen.

1. Druk op "Favorieten".
2. Druk op de gewenste favorieten.
3. Indien gewenst kunt u de instellingen wijzigen.
4. Start de werking met \triangleright .

Opmerking:

Let op de informatie bij de verschillende functies:

- → "*Stoom*", Pagina 18
- → "*Kerntemperatuurmeter*", Pagina 23

13.3 Favorieten wijzigen

U kunt uw opgeslagen favorieten altijd wijzigen, sorteren, of hernoemen.

1. Druk op "Favorieten".
2. Druk op de gewenste favorieten.
3. Druk op ↵ .
4. De instelling of de titel van de favoriet wijzigen.
5. Bevestig de wijziging met "Overnemen".

13.4 Favorieten verwijderen

1. Druk op "Favorieten".
2. Druk op de gewenste favorieten.
3. Druk op \heartsuit .
4. Bevestig met "Verwijderen".

13.5 Favorieten sorteren


1. Druk op "Favorieten".
2. Druk op ↵ .
3. Houd de gewenste favoriet ingedrukt en sleep deze naar een andere positie.

14 Kinderslot

Beveilig uw apparaat, zodat kinderen het niet per ongeluk inschakelen of instellingen eraan kunnen wijzigen.

14.1 Kinderslot activeren

Het kinderslot blokkeert het bedieningspaneel, zodat kinderen het apparaat niet per ongeluk inschakelen. Deactiveer het kinderslot om het apparaat in te schakelen.

Opmerking: Zodra u het kinderslot activeert, blokkeert het apparaat het bedieningspaneel. Uitgezonderd is de knop .

1. Druk op .
2. Druk op .
- ✓ Op het display verschijnt "Kinderslot geactiveerd".

14.2 Kinderslot deactiveren

- ▶ Houd "Deblokkeren" ingedrukt, totdat "Kinderslot gedeactiveerd" verschijnt.


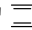

15 Snel voorverwarmen

Met de functie Snel voorverwarmen kunt u de opwarmtijd verkorten.


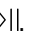
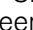
Vanaf 200°C activeert de functie Snel voorverwarmen automatisch.

Opmerking: U kunt het automatische snel voorverwarmen vanaf 200°C in de basisinstellingen deactiveren. → "Basisinstellingen", Pagina 28

Bij deze verwarmingsmethoden is snel voorverwarmen mogelijk:

- "Circo Therm hetelucht" 
- "Boven- en onderwarmte" 
- "Broodbakstand" 



Opmerking: Stel pas een tijdsduur in wanneer het snel voorverwarmen beëindigd is.

1. Een geschikte verwarmingsmethode en een temperatuur vanaf 100 °C instellen.
Vanaf een ingestelde temperatuur van 200 °C wordt het snel voorverwarmen automatisch ingeschakeld.
2. Druk op .
3. Start de werking met .
- ✓ Wanneer het snel voorverwarmen is beëindigd, dan schakelt "Snel voorverwarmen" automatisch uit en klinkt er een geluidssignaal. In het display dooft .
4. Plaats het gerecht in de binnenruimte.

15.1 Snel voorverwarmen activeren

Om een gelijkmatig bereidingsresultaat te krijgen, plaatst u uw gerecht pas na het snel voorverwarmen in de binnenruimte.

15.2 Snel voorverwarmen deactiveren

1. Druk op .
2. Druk op .

16 Basisinstellingen

U kunt de basisinstellingen van uw apparaat volgens uw wensen instellen.

16.1 Overzicht van de basisinstellingen

Hier vindt u een overzicht van de basis- en fabrieksinstellingen. De basisinstellingen zijn afhankelijk van de uitvoering van uw apparaat.

Meer informatie over de afzonderlijke basisinstellingen krijgt u op het display met "Informatie".

Basisinstellingen	Keuze
Taal	Zie de keuze op het apparaat
Home Connect	De bakoven met een mobiel eindapparaat verbinden en op afstand besturen → "Home Connect ", Pagina 29
Tijd	Tijd in het 24 h-formaat
Datum	Datum in formaat DD.MM.JJJJ

Display	Keuze
Helderheid	<ul style="list-style-type: none"> ▪ 1 ▪ 2 ▪ 3 ▪ 4 ▪ 5¹
Standby-indicatie	<ul style="list-style-type: none"> ▪ Aan, qua tijd gelimiteerd ▪ Aan (deze instelling verhoogt het energieverbruik) ▪ Uit¹
Tijd	<ul style="list-style-type: none"> ▪ Digitaal + datum¹ ▪ Digitaal ▪ Analooq + Datum ▪ Analooq
Afstelling	Display horizontaal en verticaal stellen

¹ Fabrieksinstelling (kan afhankelijk van het apparaat-type afwijken)

Geluid	Keuze
Toetssignaal	<ul style="list-style-type: none"> ■ Aan¹ ■ Uit
Volume	<ul style="list-style-type: none"> ■ 1 ■ 2 ■ 3¹ ■ 4 ■ 5
Geluidssignaal	<ul style="list-style-type: none"> ■ Zeer kort ■ Korte duur ■ Gemiddelde duur¹ ■ Lange duur

¹ Fabrieksinstelling (kan afhankelijk van het apparaat-type afwijken)

Apparaatinstellingen	Keuze
Nalooptijd ventilator	<ul style="list-style-type: none"> ■ Minimaal ■ Aanbevolen¹ ■ Lang ■ Zeer lang
Telescoopstelsysteem	<ul style="list-style-type: none"> ■ Achteraf aangebracht (bij 2- en 3-voudig uittreksysteem) ■ Niet achteraf aangebracht (bij rekjes en 1-voudig uittreksysteem)¹
Verlichting	<ul style="list-style-type: none"> ■ Aan bij bereiden en bij openen deur¹ ■ Alleen bij het openen van de deur ■ Altijd uit
Waterhardheid	<ul style="list-style-type: none"> ■ 4 (zeer hard)¹ ■ 3 (hard) ■ 2 (gemiddeld) ■ 1 (zacht) ■ 0 (onthard)

¹ Fabrieksinstelling (kan afhankelijk van het apparaat-type afwijken)

Personalisering	Keuze
Merklogo	<ul style="list-style-type: none"> ■ Weergeven¹ ■ Niet weergeven
Werking na inschakelen	<ul style="list-style-type: none"> ■ Hoofdmenu¹ ■ Verwarmingsmethoden ■ Stoom ■ Gerechten ■ Favorieten

¹ Fabrieksinstelling (kan afhankelijk van het apparaat-type afwijken)




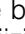
Personalisering	Keuze
Verstreken bereidingstijd	<ul style="list-style-type: none"> ■ Weergeven¹ ■ Niet weergeven
Regionale gerechten	<ul style="list-style-type: none"> ■ Alle¹ ■ Europese gerechten ■ Gerechten volgens Britse wijze
Gerechten	<ul style="list-style-type: none"> ■ Alle¹ ■ Geen varkensvlees ■ Alleen koosjer
Kinderslot	<ul style="list-style-type: none"> ■ Beschikbaar¹ ■ Gedeactiveerd
Automatisch snel voorverwarmen	<ul style="list-style-type: none"> ■ Aan¹ ■ Uit

¹ Fabrieksinstelling (kan afhankelijk van het apparaat-type afwijken)

Fabrieksinstellingen	Keuze
Fabrieksinstellingen	<ul style="list-style-type: none"> ■ Annuleren ■ Terugzetten

Apparaat-informatie	Indicatie
Apparaat-informatie	Technische informatie over het apparaat weergeven

16.2 Basisinstelling wijzigen

1. Schakel het apparaat in met .
2. Druk op "Basisinstellingen".
3. Draai om aan het bedieningselement Twist Pad Flex of veeg op het display naar links of rechts, totdat de gewenste basisinstelling of categorie verschijnt.
4. Druk op de gewenste basisinstelling of categorie.
 - Druk bij een categorie op de gewenste basisinstelling.
5. **Opmerking:** Bij veel basisinstellingen moet u het bedieningselement Twist Pad Flex verwijderen. Draai om de gewenste instelling te kiezen het bedieningselement Twist Pad Flex of veeg op het display naar links of rechts.
6. Op de gewenste instelling drukken.
7. Bevestig de wijziging met . Wanneer  niet verschijnt, dan wordt de wijziging direct overgenomen.
8. Ga met  terug naar de basisinstellingen om andere basisinstellingen te wijzigen.

17 Home Connect

Dit apparaat is geschikt voor netwerken. Verbind uw apparaat met een mobiel eindapparaat om functies te kunnen bedienen via de Home Connect app, basisinstellingen aan te passen of de actuele gebruikstoestand te bewaken.

De Home Connect diensten zijn niet in elk land beschikbaar. De beschikbaarheid van de functie Home Connect is afhankelijk van de beschikbaarheid van de Home Connect diensten in uw land. Informatie hierover vindt u op: www.home-connect.com. De Home Connect app leidt u door het gehele aanmeldingsproces. Volg de aanwijzingen in de Home Connect app om de instellingen aan te brengen.

Tips

- Neem de meegeleverde documenten van Home Connect in acht.
- Neem ook de aanwijzingen in de Home Connect app in acht.

Opmerkingen

- Houd u aan de veiligheidsinstructies in deze gebruiksaanwijzing en zorg ervoor dat deze ook worden nageleefd wanneer u het apparaat via de Home Connect app bedient.
→ "Veiligheid", Pagina 2
- De bediening aan het apparaat heeft altijd voorrang. Gedurende deze tijd is de bediening via de Home Connect app niet mogelijk.
- In de netwerkgebonden stand-by-stand heeft het apparaat max. 2 W nodig.

17.1 Home Connect instellen**Vereisten**

- Het apparaat is verbonden met het stroomnet en ingeschakeld.
- U beschikt over een mobiel eindapparaat met een actuele versie van het iOS- of Android-besturingssysteem, bijvoorbeeld een smartphone.
- Het mobiele eindapparaat en het apparaat bevinden zich binnen het bereik van het WiFi-sigitaal van uw thuisnetwerk.

17.2 Home Connect Instellingen

In de basisinstellingen van uw apparaat kunt u voor Home Connect instellingen en netwerkinstellingen aanpassen. Welke instellingen het display toont, hangt ervan af of Home Connect geconfigureerd is en of het apparaat met het thuisnetwerk is verbonden.

Basisinstelling	Mogelijke instellingen	Toelichting
Home Connect Assistent	Assistent starten Verbinding verbreken	Via de Home Connect Assistent kunt u uw apparaat verbinden met de Home Connect app. Opmerking: Wanneer u de Home Connect Assistent voor de eerste keer gebruikt, dan is alleen de instelling "Assistent starten" beschikbaar.
WiFi	Aan Uit	Met WiFi kunt u de netwerkverbinding van uw apparaat uitschakelen. Wanneer u eenmaal succesvol bent verbonden, dan kunt u WiFi deactiveren en verliest u niet uw gedetailleerde gegevens. Zodra u WiFi opnieuw activeert, dan maakt uw apparaat automatisch verbinding. Opmerking: Bij netwerkgebonden standby verbruikt het apparaat maximaal 2 Watt.
Status afstandsbediening	Bewaking Handmatige start op afstand Permanente start op afstand	Bij bewaking kunt u alleen de bedrijfstoestand van het apparaat in de app weergegeven. Bij een handmatige start op afstand moet u de start op afstand elke keer activeren voordat u het apparaat via de app kunt starten. U kunt de deur van het apparaat binnen 15 minuten openen, nadat u het starten op afstand heeft geactiveerd. Het starten op afstand wordt daardoor niet gedeactiveerd. Na het verstrijken van de 15 minuten wordt met het openen van de apparaatdeur de handmatige start op afstand gedeactiveerd. Bij permanente start op afstand kunt u het apparaat altijd op afstand starten en bedienen. Wanneer u het apparaat vaak op afstand bedient, dan is het zinvol om Starten op afstand op permanent in te stellen.

1. De Home Connect app downloaden.



1

¹ Apple App Store en het Apple App Store logo zijn handelsmerken van Apple Inc. Google Play en het Google Play logo zijn handelsmerken van Google LLC.

2. De Home Connect app openen en de volgende QR-code scannen.



3. De aanwijzingen in de Home Connect app opvolgen.

17.3 Apparaat met Home Connect app bedienen

Met de Home Connect app kunt u het apparaat op afstand instellen en starten.

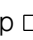
WAARSCHUWING – Kans op brand!

In de binnenruimte bewaarde brandbare voorwerpen kunnen vlam vatten.

- ▶ Bewaar nooit brandbare materialen in de binnenruimte.
- ▶ Wanneer er rook wordt geproduceerd moet het apparaat worden uitgeschakeld of de stekker uit het stopcontact worden gehaald en moet de deur gesloten worden gehouden om eventueel optredende vlammen te doven.

Vereisten

- Het apparaat is ingeschakeld.
- Het apparaat is met het thuisnetwerk en met de Home Connect app verbonden.
- Om het apparaat via de app te kunnen instellen, moet de handmatige of permanente start op afstand in de basisinstelling Afstandsbedieningsniveau zijn geselecteerd.

1. Druk op  om start op afstand te activeren.
2. Een instelling in de Home Connect app invoeren en naar het apparaat sturen.

Opmerkingen

- Wanneer u de ovenfunctie direct op het apparaat start, wordt Starten op afstand automatisch geactiveerd. U kunt de instellingen via de Home Connect app wijzigen of een nieuw programma starten.
- U kunt de deur van het apparaat binnen 15 minuten openen, nadat u het starten op afstand heeft geactiveerd. Het starten op afstand wordt daardoor niet gedeactiveerd. Na het verstrijken van de 15 minuten wordt met het openen van de apparaatdeur de handmatige start op afstand gedeactiveerd.

17.4 Software-update

Met de functie software-update wordt de software van uw apparaat bijgewerkt, bijv. voor optimalisatie, verhelpen van fouten, voor veiligheidsrelevante updates alsmede voor extra functies en diensten.

Voorwaarde is wel dat u een geregistreerde Home Connect gebruiker bent, de app op uw mobiele eindapparaat hebt geïnstalleerd en een verbinding met de Home Connect server hebt gemaakt.

Zodra er een software-update beschikbaar is, wordt u hierover via de Home Connect app geïnformeerd en kunt u de software-update via de app starten. Na het succesvol downloaden kunt u de installatie via de Home Connect app starten als u in uw WLAN-thuisnet-

werk (WiFi) bent. Over een succesvol uitgevoerde installatie wordt u via de Home Connect app geïnformeerd.

Opmerkingen

- De software-update bestaat uit twee stappen.
 - In de eerste stap van de download.
 - In de tweede stap de installatie op uw apparaat.
- Tijdens de download kunt u uw apparaat gewoon blijven gebruiken. Afhankelijk van de persoonlijke instellingen in de app kunnen software-updates ook automatisch worden gedownload.
- De installatie duurt enkele minuten. Tijdens de installatie kunt u uw apparaat niet gebruiken.
- In geval van een veiligheidsrelevante update is het raadzaam deze zo snel mogelijk te installeren.

17.5 Afstandsdiagnose

De klantenservice kan via de diagnose op afstand toegang verkrijgen tot uw apparaat als u zich met de desbetreffende wens tot de klantenservice richt, uw apparaat met de Home Connect server verbonden is en de diagnose op afstand in het land waarin u het apparaat gebruikt, beschikbaar is.

Tip: Meer informatie alsook aanwijzingen over de beschikbaarheid van de diagnose op afstand in uw land vindt u in het gedeelte service/support van de lokale website: www.home-connect.com.

17.6 Bescherming persoonsgegevens

Neem de aanwijzingen m.b.t. de bescherming van de persoonsgegevens in acht.

Wanneer uw apparaat voor de eerste keer wordt verbonden met een thuisnetwerk dat op het internet is aangesloten, geeft het de volgende gegevenscategorieën door aan de Home Connect server(eerste registratie):

- Eenduidige identificatie van het apparaat (bestaande uit apparaatsleutels en het MAC-adres van de ingebouwde Wi-Fi communicatiemodule).
- Veiligheidscertificaat van de Wi-Fi communicatiemodule (voor de informatietechnische beveiliging van de verbinding).
- De actuele software- en hardwareversie van uw huishoudapparaat.
- Status van een eventuele eerdere reset naar de fabrieksinstellingen.

Bij de eerste registratie wordt het gebruik van de Home Connect functionaliteiten voorbereid. Deze registratie dient pas te worden uitgevoerd op het moment dat u voor het eerst van de Home Connect functionaliteiten gebruik wilt maken.

Opmerking: Let erop dat de Home Connect functionaliteiten alleen kunnen worden gebruikt in combinatie met de Home Connect app. Informatie over gegevensbescherming kan worden opgeroepen in de Home Connect app.

18 Reiniging en onderhoud

Reinig en onderhoud uw apparaat zorgvuldig om er voor te zorgen dat het lang goed blijft werken.

18.1 Reinigingsmiddelen

Gebruik om de verschillende oppervlakken van het apparaat niet te beschadigen geen ongeschikte reinigingsmiddelen.

⚠ WAARSCHUWING – Kans op elektrische schok!

Binnendringend vocht kan een elektrische schok veroorzaken.

- ▶ Geen stoomreiniger of hogedrukreiniger gebruiken om het apparaat te reinigen.

LET OP!

Ongeschikte reinigingsmiddelen beschadigen de oppervlakken van het apparaat.

- ▶ Gebruik geen scherpe of schurende reinigingsmiddelen.
- ▶ Gebruik geen sterk alcoholhoudende reinigingsmiddelen.

- ▶ Gebruik geen harde schuursponsjes of afwassponsjes.
- ▶ Geen speciale reinigingsmiddelen gebruiken voor de warmtereiniging.

Gebruik van ovenreiniger in de warme binnenruimte leidt tot beschadiging van het email.

- ▶ Gebruik nooit ovenreiniger in de warme binnenruimte.
- ▶ Vóór het opnieuw opwarmen de resten uit de binnenruimte en van de apparaatdeur volledig verwijderen.

Verschillende reinigingsmiddelen met elkaar gemengd kunnen chemisch reageren.

- ▶ Geen reinigingsmiddelen mengen.
- ▶ Verwijder resten van reinigingsmiddelen volledig. Het zout dat in nieuwe absorberende vaatdoekjes zit kan oppervlakken beschadigen.
- ▶ Nieuwe vaatdoekjes voor het gebruik grondig uitwassen.

Geschikte schoonmaakmiddelen

Gebruik alleen geschikte reinigingsmiddelen voor de verschillende oppervlakken van uw apparaat.

Houd de handleiding aan bij het reinigen van het apparaat.

→ "Apparaat schoonmaken", Pagina 33

Voorzijde van het apparaat

Oppervlak	Geschikte schoonmaakmiddelen	Aanwijzingen
RVS	<ul style="list-style-type: none"> ▪ Warm zeepsop ▪ Speciale RVS-verzorgingsmiddelen voor warme oppervlakken 	Verwijder kalk-, vet-, zetmeel- en eiwitvlekken op roestvaststalen oppervlakken onmiddellijk om corrosie te vermijden. Verzorgingsmiddel voor roestvaststaal dun aanbrengen.
Kunststof of gelakte oppervlakken bijv. bedieningspaneel	<ul style="list-style-type: none"> ▪ Warm zeepsop 	Gebruik geen glasreiniger of schraper voor vitrokeramische kookplaat. Om vlekken die niet meer verwijderd kunnen worden te voorkomen, het ontkalkingsmiddel dat op het oppervlak terechtkomt direct verwijderen.
Bedieningselement Twist Pad Flex	<ul style="list-style-type: none"> ▪ Warm zeepsop 	Houd de handleiding voor het reinigen van het bedieningselement Twist Pad Flex aan. → "Bedieningselement Twist Pad Flex reinigen", Pagina 34

Apparaatdeur

Gebied	Geschikte schoonmaakmiddelen	Aanwijzingen
Ruiten van de deur	<ul style="list-style-type: none"> ▪ Warm zeepsop ▪ Ovenreiniger 	Gebruik geen schraper voor vitrokeramische kookplaat of RVS-schuursponsje gebruiken. Tip: Voor een grondige reiniging de deurruiten demonteren. → "Apparaatdeur", Pagina 39
Deurafscherming	<ul style="list-style-type: none"> ▪ Van roestvaststaal: RVS-reiniger ▪ Van kunststof: Warm zeepsop 	Gebruik geen glasreiniger of schraper voor vitrokeramische kookplaat. Gebruik geen schoonmaakmiddelen voor roestvaststaal. Tip: Voor een grondige reiniging de deurafscherming verwijderen. → "Apparaatdeur", Pagina 39
Roestvaststalen binnenlijst van de deur	<ul style="list-style-type: none"> ▪ RVS-reiniger 	Verkleuringen kunnen verwijderd worden met reinigingsmiddelen voor roestvaststaal. Gebruik geen schoonmaakmiddelen voor roestvaststaal.
Deurgreep	<ul style="list-style-type: none"> ▪ Warm zeepsop 	Om vlekken die niet meer verwijderd kunnen worden te voorkomen, het ontkalkingsmiddel dat op het oppervlak terechtkomt direct verwijderen.
Deurafdichting	<ul style="list-style-type: none"> ▪ Warm zeepsop 	Niet afnemen en niet schuren.

Binnenruimte

Gebied	Geschikte schoonmaakmiddelen	Aanwijzingen
Emaille oppervlakken	<ul style="list-style-type: none"> ▪ Warm zeepsop ▪ Azijnwater ▪ Ovenreiniger 	<p>Bij sterke verontreiniging inweken en een borstel of RVS-spiraal-spons gebruiken.</p> <p>Laat om de binnenruimte na het reinigen te drogen de deur van het apparaat open.</p> <p>Opmerkingen</p> <ul style="list-style-type: none"> ▪ Email wordt bij zeer hoge temperaturen ingebrand, waardoor er kleine kleurverschillen ontstaan. De werking van het apparaat wordt niet beïnvloed. ▪ De smalle randen van de bakplaten kunnen niet volledig worden geëmailleerd en kunnen ruw zijn. De bescherming tegen corrosie blijft hierbij intact. ▪ Door resten van levensmiddelen ontstaat er een witte afzetting op de emaille oppervlakken. Deze aanslag is niet schadelijk voor de gezondheid. De werking van het apparaat wordt niet beïnvloed. U kunt de aanslag met citroenzuur verwijderen.
Zelfreinigende oppervlakken	-	<p>Handleiding voor de zelfreinigende oppervlakken aanhouden.</p> <p>→ "Zelfreinigende oppervlakken in de binnenruimte regenereren", Pagina 34</p>
Rekjes	<ul style="list-style-type: none"> ▪ Warm zeepsop 	<p>Bij sterke verontreiniging inweken en een borstel of RVS-spiraal-spons gebruiken.</p> <p>Opmerking: Voor een grondige reiniging de rekjes verwijderen.</p> <p>→ "Rekjes", Pagina 37</p>
Telescoopstelsel	<ul style="list-style-type: none"> ▪ Warm zeepsop 	<p>Gebruik bij sterke verontreiniging een borstel.</p> <p>Om het smeervet niet te verwijderen, kunt u de telescooprails het beste in ingeschoven toestand reinigen.</p> <p>Niet in de vaatwasser reinigen.</p> <p>Opmerking: Voor een grondige reiniging de telescooprails verwijderen.</p> <p>→ "Rekjes", Pagina 37</p>
Toebehoren	<ul style="list-style-type: none"> ▪ Warm zeepsop ▪ Ovenreiniger 	<p>Bij sterke verontreiniging inweken en een borstel of RVS-spiraal-spons gebruiken.</p> <p>Geëmailleerde accessoires kunnen in de vaatwasser worden gedaan.</p> <p>Gebruik op stoompannen van RVS geen RVS-sponsjes.</p> <p>Verontreinigingen op stoompannen vormen door levensmiddelen die zetmeel bevatten (bijv. rijst) verwijderen met azijnwater.</p>
Watertank	<ul style="list-style-type: none"> ▪ Warm zeepsop 	<p>Om na de reiniging resten schoonmaakmiddel te verwijderen met schoon water grondig naspoelen.</p> <p>Om de watertank na de reiniging te drogen, de watertank met geopend deksel laten drogen. Afdichting op het deksel goed drogen.</p> <p>Niet in de vaatwasser reinigen.</p>
Kerntemperatuurmeter	<ul style="list-style-type: none"> ▪ Warm zeepsop 	<p>Gebruik bij sterke verontreiniging een borstel.</p> <p>Niet in de vaatwasser reinigen.</p>

18.2 Apparaat schoonmaken

Reinig om beschadiging van het apparaat te voorkomen het apparaat uitsluitend zoals aangegeven en met geschikte reinigingsmiddelen.

⚠ WAARSCHUWING – Kans op brandwonden!

Tijdens het gebruik worden het apparaat en haar onderdelen die men kan aanraken heet.

- ▶ Wees voorzichtig om het aanraken van verwarmingselementen te voorkomen.
- ▶ Kinderen jonger dan 8 jaar moeten uit de buurt worden gehouden.

⚠ WAARSCHUWING – Kans op brand!

Losse voedselresten, vet en vleessap kunnen in brand vliegen.

- ▶ Voor gebruik dient u de binnenruimte, de verwarmingselementen en de accessoires vrij te maken van grove verontreiniging.

Vereiste: De instructies voor het gebruik van de reinigingsmiddelen aanhouden.

→ "Reinigingsmiddelen", Pagina 32

1. Het apparaat met warm zeepsop en een schoonmaakdoekje reinigen.
 - Voor sommige oppervlakken kunt u alternatieve reinigingsmiddelen gebruiken.
 - "Geschikte schoonmaakmiddelen", Pagina 32

2. Drogen met een zachte doek.

Bedieningselement Twist Pad Flex reinigen

Om het bedieningselement Twist Pad Flex grondig te reinigen, kunt u het in 2 delen demonteren.

⚠ WAARSCHUWING – Gevaar: magnetisme!



Let op! magnetisme



Opgelet voor personen met pacemaker

Op het bedieningspaneel en in de bedieningselementen worden permanente magneten toegepast. Deze kunnen de werking van elektronische implantaten, bijv. pacemakers of insulinepompen beïnvloeden.

- ▶ Personen met elektronische implantaten dienen minimaal een afstand van 10 cm tot het bedieningspaneel en tot magnetische bedieningselementen aan te houden.
- ▶ Nooit het bedieningselement in de zakken van kleding dragen.

⚠ WAARSCHUWING – Kans op letsel!



Kinderen en volwassenen kunnen door het naar beneden vallende bedieningselement Twist Pad Flex gewond raken.

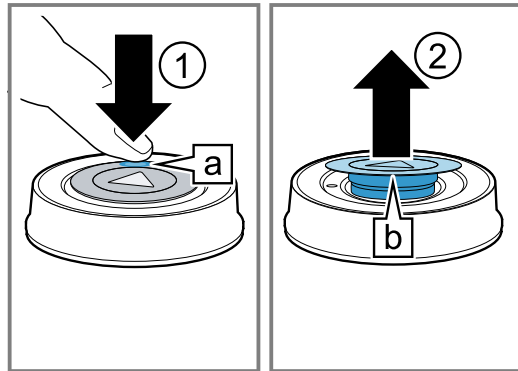
- ▶ Verwijder voor het reinigen het bedieningselement Twist Pad Flex.
- ▶ Plaats het bedieningselement Twist Pad Flex uitsluitend op één van de vooraf bepaalde posities op het bedieningspaneel.

LET OP!

Het bedieningselement Twist Pad Flex kan beschadigd raken.

- ▶ Gebruik geen schurende of bijtende producten zoals citroenzuur, azijn, agressief reinigingsmiddel of glaskeramiekreiniger.
- ▶ Gebruik geen schoonmaakmiddelen voor roestvaststaal.
- ▶ Nooit in de vaatwasser reinigen.
- ▶ Nooit in water onderdompelen.

- ▶ Reinig het bedieningselement Twist Pad Flex met een zachte in zeepsop vochtig gemaakte doek.
- 1. Druk op de achterkant van het bedieningselement Twist Pad Flex op de rand van de stator **a** en **1** de stator **b** verwijderen **2**.



2. Maak alle onderdelen schoon met een zachte, met mild sopje vochtig gemaakte doek.
3. Droog alle onderdelen met een zachte doek.
4. Laat voor het weer in elkaar zetten alle onderdelen volledig drogen.
5. Zet het bedieningselement Twist Pad Flex weer in elkaar.

Zelfreinigende oppervlakken in de binnenruimte regenereren

Achterwand, plafond en zijwanden van de binnenruimte zijn zelfreinigend en hebben een ruw oppervlak.

LET OP!

Als de zelfreinigende oppervlakken niet regelmatig worden gereinigd, kan dit leiden tot schade aan de oppervlakken.

- ▶ Als op de zelfreinigende oppervlakken donkere vlekken zichtbaar zijn, de ovenruimte met de reinigingsfunctie reinigen.
- ▶ Als op het display een verzoek tot reiniging verschijnt, de binnenruimte met de reinigingsfunctie reinigen.
- ▶ Geen ovenreiniger of schurende reinigingsmiddelen gebruiken. Wanneer er per ongeluk ovenreiniger op de zelfreinigende oppervlakken terechtkomt, direct afdeppen met water en een vaatdoekje. Niet wrijven.
- ▶ Gebruik de reinigingsfunctie.
→ "Reinigingsfunctie 'Eco Clean'", Pagina 34

19 Reinigingsfunctie "Eco Clean"

Gebruik regelmatig de reinigingsfunctie "Eco Clean" zodat het reinigingsvermogen van de zelfreinigende oppervlakken behouden blijft en er geen schade ontstaat. De zelfreinigende oppervlakken in de binnenruimte zijn voorzien van een laagje poreus, mat keramiek en hebben een ruw oppervlak. Wanneer het apparaat in gebruik is, nemen de zelfreinigende oppervlakken vetspetters van het bakken, braden of grillen op en breken ze af.

De volgende oppervlakken zijn zelfreinigend:

- Achterwand
- Plafond
- Zijwanden

LET OP!

Als de zelfreinigende oppervlakken niet regelmatig worden gereinigd, kan dit leiden tot schade aan de oppervlakken.

- ▶ Als op de zelfreinigende oppervlakken donkere vlekken zichtbaar zijn, de ovenruimte met de reinigingsfunctie reinigen.
- ▶ Als op het display een verzoek tot reiniging verschijnt, de binnenruimte met de reinigingsfunctie reinigen.
- ▶ Geen ovenreiniger of schurende reinigingsmiddelen gebruiken. Wanneer er per ongeluk ovenreiniger op de zelfreinigende oppervlakken terechtkomt, direct afdeppen met water en een vaatdoekje. Niet wrijven.

19.1 Reinigingsadvies

Het apparaat registreert het type en de duur van de werking van het apparaat en adviseert indien nodig om de reinigingsfunctie te gebruiken.

Als u het apparaat inschakelt, verschijnt een aanwijzing op het display om de reinigingsfunctie te gebruiken. Start zo snel mogelijk de reinigingsfunctie.

U kunt uw apparaat zoals gebruikelijk gebruiken. Het reinigingsadvies verschijnt echter zo lang op het display tot u de reinigingsfunctie volledig hebt uitgevoerd.

Opmerking: Is het apparaat voortijdig verontreinigd, bijv. door vethoudend gevogelte of vlees, of als er donkere vlekken op de zelfreinigende oppervlakken ontstaan, wacht dan niet met de reinigingsfunctie tot de aanwijzing op het display verschijnt. Hoe vaker u de reinigingsfunctie gebruikt, hoe langer het reinigingsvermogen van de zelfreinigende oppervlakken behouden blijft.

19.2 Apparaat voor de reinigingsfunctie voorbereiden

Om een goed reinigingsresultaat te verkrijgen, dient u het apparaat zorgvuldig voor te bereiden.

LET OP!

Ovenspray op de zelfreinigende oppervlakken beschadigt de oppervlakken.

- ▶ Geen ovenspray op de zelfreinigende oppervlakken gebruiken. Wanneer er toch ovenspray op deze oppervlakken terechtkomt, direct afnemen met water en een vaatdoekje. Niet wrijven en geen schurende reinigingshulp gebruiken.
1. Haal de accessoires en vormen uit de binnenruimte.
 2. De rekjes losmaken en uit de binnenruimte nemen.
→ "Rekjes", Pagina 37
 3. Grove verontreinigingen met zeepsop en een zachte doek verwijderen:
 - van de bodem van de binnenruimte
 - van de apparaatdeur binnen
 - van de glazen afdekplaat van de ovenlamp
 Zo voorkomt u niet verwijderbare vlekken.
 4. Voorwerpen uit de binnenruimte halen. De binnenruimte moet leeg zijn.

19.3 Reinigingsfunctie "Eco Clean" instellen

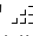
⚠ WAARSCHUWING – Kans op brandwonden!

⚠ De buitenkant van het apparaat wordt zeer heet tijdens het reinigen.

- ▶ Nooit de apparaatdeur aanraken.
- ▶ Het apparaat laten afkoelen.
- ▶ Zorg ervoor dat er geen kinderen in de buurt zijn.

Opmerking: De ovenlamp brandt niet tijdens de reinigingsfunctie.

Vereisten

- → "Apparaat voor de reinigingsfunctie voorbereiden", Pagina 35
 - Tijdens het bedrijf de apparaatdeur niet openen. Het apparaat breekt de reinigingsfunctie anders af.
1. Druk op "Reiniging".
 2. Druk op "Eco Clean" .
 - ✓ Op het display verschijnt de tijdsduur van de reinigingsfunctie. De tijdsduur kan niet worden gewijzigd.
 3. **Opmerking:** Zorg ervoor dat de keuken geventileerd wordt als de reinigingsfunctie loopt.
De reinigingsfunctie met \triangleright starten.
✓ Op het display verschijnt een aanwijzing voor de voorbereidingen die nodig zijn voor het reinigen.
 4. Bevestig de aanwijzing met "OK".
✓ De reinigingsfunctie start. Op het display loopt de tijdsduur af.
✓ Zodra de reiniging beëindigd is klinkt er een signaal.
 5. Na de reinigingsfunctie het apparaat uitvegen.
→ "Apparaat na de reinigingsfunctie gebruiksklaar maken", Pagina 35

19.4 Apparaat na de reinigingsfunctie gebruiksklaar maken

1. Laat het apparaat afkoelen.
2. Veeg de binnenruimte met een vochtige doek schoon.

Opmerking: Op de zelfreinigende oppervlakken kunnen vlekken ontstaan. Resten van suikers en eiwitten in levensmiddelen worden niet afgebroken en blijven hechten aan de oppervlakken. Roodachtige vlekken zijn resten van zouthoudende levensmiddelen, de vlekken zijn geen roest. De vlekken zijn niet gevaarlijk voor de gezondheid. De vlekken hebben geen invloed op het reinigende vermogen van de zelfreinigende oppervlakken.

3. De rekjes inhangen.
→ "Rekjes", Pagina 37

20 Reinigingshulp "Easy Clean"

Gebruik de reinigingshulp "Easy Clean" om de binnenruimte tussendoor schoon te maken. De reinigingshulp "Easy Clean" weekt verontreinigingen door het verdampen van zeepsop in. Verontreinigingen kunnen vervolgens gemakkelijker worden verwijderd.

20.1 Reinigingshulp "Easy Clean" instellen

⚠ WAARSCHUWING – Kans op brandwonden!

Door water in de hete binnenruimte kan hete waterdamp ontstaan.

- ▶ Nooit water in de hete binnenruimte gieten.

Opmerkingen

- De ovenlamp brandt tijdens de reinigingshulp niet.

- Tijdens het bedrijf de apparaatdeur niet openen.

Vereisten

- U kunt de reinigingshulp alleen starten wanneer de binnenruimte koud (kamertemperatuur) is en de apparaatdeur is gesloten.
- Wrijf om bijzonder hardnekkige verontreinigingen te verwijderen de verontreinigde plekken op de gladde vlakken in met afwasmiddel, voordat u de reinigingshulp start.

1. Verwijder de accessoires uit de binnenruimte.

2. LET OP!

Gebruik van gedestilleerd water in de binnenruimte leidt tot corrosie.

- ▶ Geen gedestilleerd water gebruiken.

0,4 l water met een druppel afwasmiddel mengen en in het midden op de bodem van de binnenruimte gieten.

3. Op "Reiniging" drukken.

4. Druk op "Easy Clean".

5. De reinigingshulp met \triangleright starten.

- ✓ Op het display verschijnt een aanwijzing voor de voorbereidingen die nodig zijn voor de reinigingshulp.

6. Bevestig de aanwijzing met "OK".

- ✓ De reinigingshulp start. Op het display loopt de tijdsduur af.

- ✓ Zodra de reinigingshulp is afgerond, klinkt een signaal.

7. Druk op een willekeurige knop om het signaal voortijdig te beëindigen.

8. Na de reinigingshulp de binnenruimte nareinigen.
→ "Binnenruimte nareinigen", Pagina 36

20.2 Binnenruimte nareinigen

LET OP!

Wanneer er langere tijd vocht aanwezig is in de binnenruimte ontstaat er corrosie.

- ▶ Na de reinigingshulp de binnenruimte afnemen en volledig laten drogen.

Vereiste: De binnenruimte is afgekoeld.

1. De deur van het apparaat openen en het restwater met een goed opnemende sponsdoek opnemen.
2. Gladde oppervlakken in de binnenruimte reinigen met een schoonmaakdoekje of zachte borstel. Verwijder hardnekkige resten met een schuursponsje van roestvrij staal.
3. Kalkranden verwijderen met een in azijn gedrenkte doek. Vervolgens met schoon water afnemen en droogwrijven met een zachte doek, ook onder de deurafdichting.
4. Wanneer hardnekkige verontreinigingen niet loslaten, herhaalt u de reinigingshulp, nadat de binnenruimte is afgekoeld.
5. Om de binnenruimte te laten drogen, de deur van het apparaat in grendelstand (ca. 30°) ca. 1 uur openen of de droogfunctie gebruiken.
→ "Drogen", Pagina 37

21 Ontkalken

Voor een goede werking dient u het apparaat regelmatig te ontkalken.

Hoe vaak het ontkalkt moet worden is afhankelijk van de keren dat er stoom is gebruikt en van de waterhardheid. Zodra de stoomfunctie nog 5 of minder keer kan worden gebruikt, wordt dit op het apparaat aangegeven. Als u het ontkalken niet uitvoert, kunt u geen werking met stoom meer instellen.

Het ontkalken bestaat uit meerdere stappen en duurt ca. 70 - 95 minuten:

- Ontkalken (ca. 55 - 70 minuten)
- Eerste spoelcyclus (ca. 8 - 12 minuten)
- Tweede spoelcyclus (ca. 8 - 12 minuten)

Voer het ontkalken volledig door.

Als het ontkalken wordt onderbroken, kunt u geen werking meer instellen. Voer 2 spoelcycli uit om ervoor te zorgen dat het apparaat weer klaar is voor gebruik.

21.1 Ontkalken voorbereiden

LET OP!

De inwerkingstijden tijdens het ontkalken zijn afgestemd op het door ons aanbevolen vloeibare ontcalcingsmiddel. Andere ontcalcingsmiddelen kunnen schade aan het apparaat veroorzaken.

- ▶ Gebruik voor het ontkalken uitsluitend het door ons aanbevolen vloeibare ontcalcingsmiddel.

Wanneer er kalkoplosmiddel op het bedieningspaneel of andere gevoelige oppervlakken terecht komt raken deze beschadigd.

- ▶ Kalkoplossingsmiddel direct met water verwijderen.

1. De ontcalcingsoplossing mengen:
 - 200 ml vloeibaar ontcalcingsmiddel
 - 400 ml water

2. Open het bedieningspaneel.

3. Verwijder de watertank en vul deze met de ontcalcingsoplossing.

4. Schuif de met ontcalcingsoplossing gevulde watertank in het apparaat.

5. Sluit het bedieningspaneel.

21.2 Ontkalken instellen

LET OP!

Wanneer er kalkoplosmiddel op het bedieningspaneel of andere gevoelige oppervlakken terecht komt raken deze beschadigd.

- ▶ Kalkoplossingsmiddel direct met water verwijderen.

Vereiste: → "Ontkalken voorbereiden", Pagina 36

1. Druk op "Reiniging".

2. Druk op "Ontkalken" ↯ .

- ✓ Op het display verschijnt de tijdsduur. U kunt de tijdsduur van het ontkalken niet wijzigen.

3. Het ontkalken met \triangleright starten.

- ✓ Op het display verschijnt een aanwijzing voor de voorbereidingen die nodig zijn voor het ontkalken.

4. Bevestig de aanwijzing met "OK".

- ✓ Het ontkalken start. Op het display loopt de tijdsduur af.

- ✓ Zodra het ontkalken beëindigd is, klinkt er een signaal.

21.3 Eerste spoelcyclus uitvoeren

1. Het bedieningspaneel openen en de watertank verwijderen.
 2. De watertank grondig spoelen en met water vullen.
 3. De watertank inzetten en het bedieningspaneel sluiten.
- ✓ Het spoelen start. Op het display loopt de tijdsduur af.
 - ✓ Zodra het spoelen is beëindigd, klinkt er een signaal.

21.4 Tweede spoelcyclus uitvoeren

1. Het bedieningspaneel openen en de watertank verwijderen.
 2. De watertank grondig spoelen en met water vullen.
 3. De watertank inzetten en het bedieningspaneel sluiten.
- ✓ Het spoelen start. Op het display loopt de tijdsduur af.
 - ✓ Zodra het spoelen is beëindigd, klinkt er een signaal.
4. De watertank leegmaken en drogen.
→ "Watertank legen", Pagina 21

22 Drogen

Om achterblijvende vochtigheid te vermijden, na het gebruik met stoom de binnenruimte drogen.

22.1 Binnenruimte drogen

⚠ WAARSCHUWING – Kans op brandwonden!

Het apparaat wordt heet tijdens het gebruik.

- ▶ Het apparaat voor het schoonmaken laten afkoelen.

LET OP!

Water op de bodem van de binnenruimte bij temperaturen boven de 120°C leidt tot schade aan het emaille.

- ▶ Geen programma starten wanneer zich water op de bodem van de binnenruimte bevindt.
- ▶ Voor gebruik het water van de bodem van de binnenruimte opnemen.

Vereiste: De binnenruimte is afgekoeld.

1. Verontreiniging in de binnenruimte verwijderen.
2. Droog de binnenruimte met een spons.
3. De kalkvlekken verwijderen met een in azijn gedrenkte doek, afnemen met schoon water en drogen met een zachte doek.

4. Laat de binnenruimte met geopende apparaatdeur 1 uur drogen of gebruik "Droogfunctie".
→ "Droogfunctie instellen", Pagina 37

22.2 "Droogfunctie" instellen

Vereiste: → "Binnenruimte drogen", Pagina 37

1. Druk op "Reiniging".
 2. Druk op "Droogfunctie".
- ✓ Op het display verschijnt de tijdsduur. U kunt de tijdsduur van de droogfunctie niet wijzigen.
3. Start de droogfunctie met \triangleright ||.
- ✓ Op het display verschijnt een aanwijzing voor de noodzakelijke voorbereidingen voor de droogfunctie.
4. Bevestig de aanwijzing met "OK".
- ✓ De droogfunctie start. Op het display loopt de tijdsduur af.
 - ✓ Zodra de droogfunctie beëindigd is, klinkt er een signaal.
5. De apparaatdeur 1-2 minuten geopend laten zodat de binnenruimte volledig droogt.

23 Rekjes

Om de rekjes en de binnenruimte grondig te reinigen of om de rekjes te wisselen, kunnen de rekjes worden verwijderd.

23.1 Rekjes verwijderen

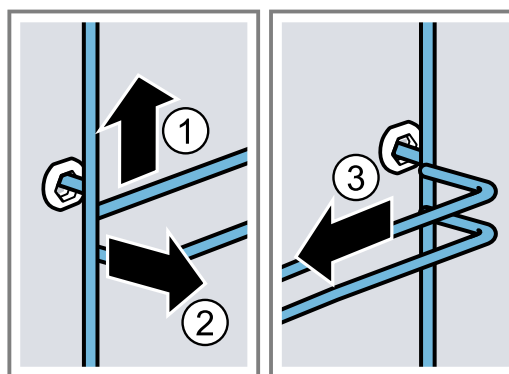
⚠ WAARSCHUWING – Kans op brandwonden!

De rekjes worden heel heet

- ▶ Nooit de hete rekjes aanraken.
- ▶ Het apparaat altijd laten afkoelen.
- ▶ Zorg ervoor dat er geen kinderen in de buurt zijn.

1. Het rekje aan de voorkant licht optillen ① en losmaken ②.

2. Het rekje naar voren trekken ③ en verwijderen.



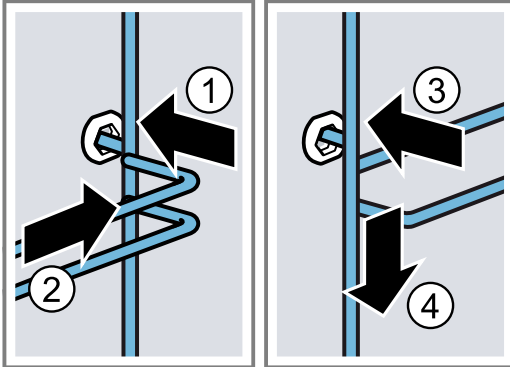
3. Het rekje reinigen.
→ "Reinigingsmiddelen", Pagina 32

23.2 Rekjes inhangen

Opmerkingen

- De rekjes passen alleen links of rechts.

- Let er bij beide rekjes op dat de gebogen stangen aan de voorkant zitten.
1. Het rekje in het midden van de achterste bus steken ①, tot het rekje aansluit op de wand van de binnenruimte en naar achteren drukken ②.
 2. Het rekje in de voorste bus steken ③, tot het rekje aansluit op de wand van de binnenruimte en vervolgens naar beneden duwen ④.



23.3 Telescooprail verwijderen

⚠ WAARSCHUWING – Kans op brandwonden!

De rekjes worden heel heet

- ▶ Nooit de hete rekjes aanraken.
- ▶ Het apparaat altijd laten afkoelen.
- ▶ Zorg ervoor dat er geen kinderen in de buurt zijn.

LET OP!

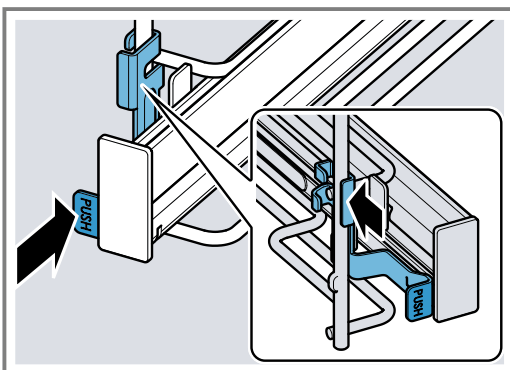
De zelfreinigende vlakken in de binnenruimte kunnen door het verwijderen en plaatsen van de telescooprails beschadigd raken.

- ▶ De rekjes eerst verwijderen, voordat u de telescooprails verwijdert of plaatst.

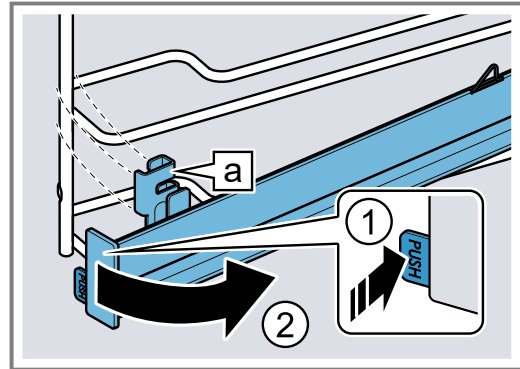
Opmerkingen

- Al naar gelang het apparaattype moet u bij apparaten met rekjes en telescooprails de basisinstellingen voor de telescooprails aanpassen.
→ "Basisinstellingen", Pagina 28
- Telescopische rails kunnen desgewenst op elk niveau worden ingebouwd.
- Indien nodig kunt u alle niveaus met een telescooprail uitrusten.

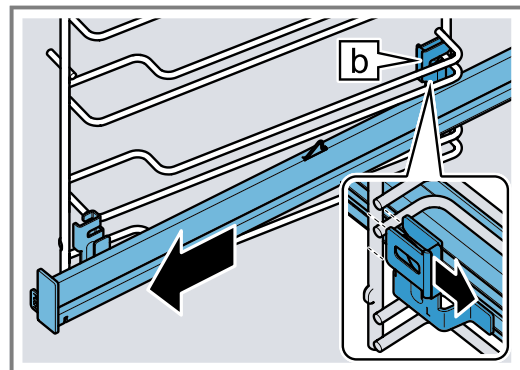
1. Aan de zijkant van de rail op **PUSH** drukken en de rail naar achteren schuiven.



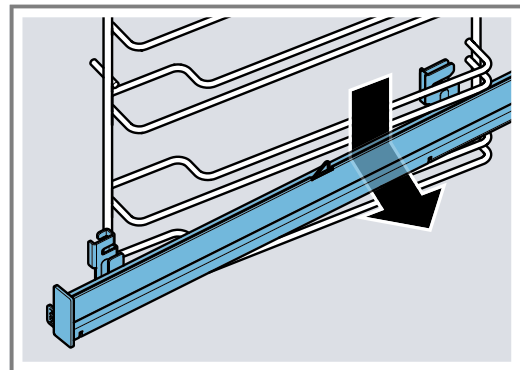
2. **PUSH** ingedrukt houden ① en de rail naar buiten zwenken ②, tot de voorste bevestiging **a** los is.



3. Trek de rail er naar voren uit.



4. De telescooprail verwijderen.



5. De telescooprail reinigen.
→ "Reinigingsmiddelen", Pagina 32

Opmerking:

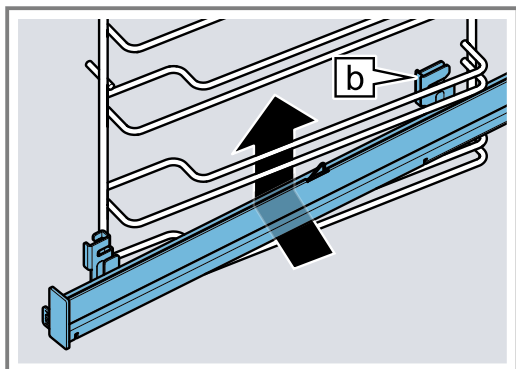
Meer informatie:



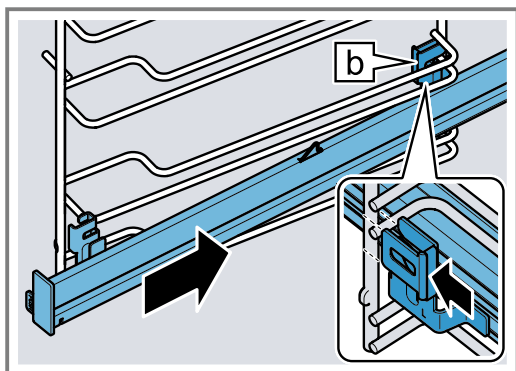
23.4 Telescooprail aanbrengen

Opmerking: De telescooprails passen alleen rechts of links. Let er bij het inbrengen op dat ze er naar voren kunnen worden uitgetrokken.

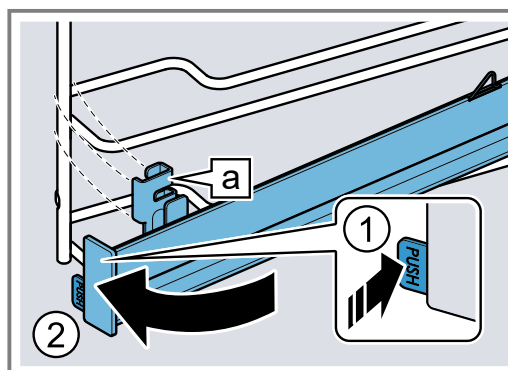
1. De telescopische rail met de achterste bevestiging **b** van onderen achter de beide geleidingsstaven van de gewenste inschuifhoogte invoeren en horizontaal houden.



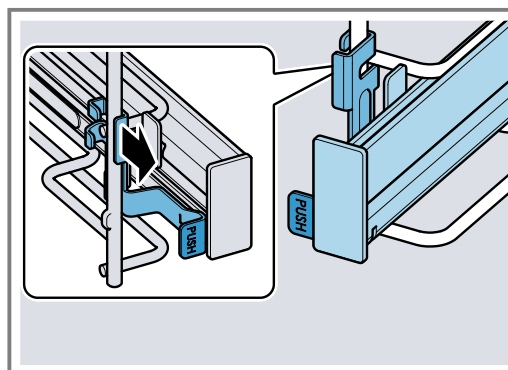
2. De rail langs de geleidingsstaven naar achteren geleiden en beide houders elk op de onderste staaf schuiven. Daarbij met de achterste bevestiging **b** de verticale staaf omvatten.



3. **PUSH** ingedrukt houden **1** en de uittrekrail naar binnen zwenken **2**, tot de bevestiging **a** in de onderste staaf is ingehangen.



4. **PUSH** loslaten.



- ✓ De houder klikt in.
- 5. De telescooprails tot de aanslag er uit trekken, en weer inschuiven.

Opmerking:

Meer informatie:



24 Apparaatdeur

Om de apparaatdeur grondig te reinigen, kunt u de apparaatdeur demonteren.

Opmerking: De condensbak zonder druk uit te oefenen uitvegen.

24.1 Apparaatdeur verwijderen

⚠ WAARSCHUWING – Kans op letsel!

Bepaalde onderdelen in de apparaatdeur kunnen scherpe randen hebben.

- ▶ Draag veiligheidshandschoenen.

Bij het openen en sluiten van de apparaatdeur bewegen de scharnieren zich en kunnen ze klem komen te zitten.

- ▶ Kom niet met uw handen bij de scharnieren.

1. De apparaatdeur helemaal openen.

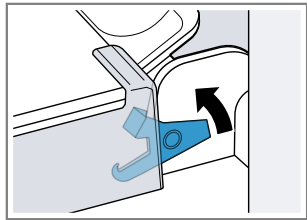
2. ⚠ WAARSCHUWING – Kans op letsel!

Wanneer de scharnieren niet beveiligd zijn, kunnen ze met grote kracht dichtklappen.

- ▶ Let erop dat de blokkeerhendels altijd helemaal dichtgeklapt zijn, resp. bij het verwijderen van de apparaatdeur helemaal opengeklapt.

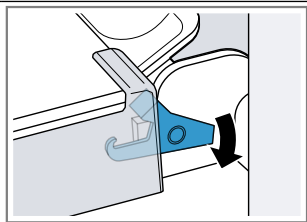
De blokkeerhendel op het linker en rechter scharnier opklappen.

Blokkeerhendel opgeklapt



Het scharnier is beveiligd en kan niet dichtklappen.

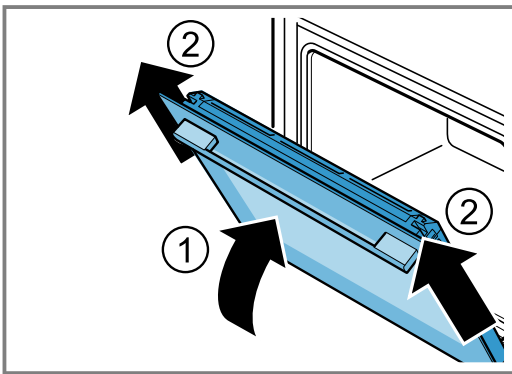
Blokkeerhendel dichtgeklapt



De apparaatdeur is beveiligd en kan niet worden verwijderd.

- ✓ De blokkeerhendels zijn opgeklapt. De scharnieren zijn beveiligd en kunnen niet dichtklappen.

3. De apparaatdeur tot aan de aanslag sluiten ①. De apparaatdeur met beide handen links en rechts vastpakken en er naar boven uit trekken ②.



4. De apparaatdeur voorzichtig op een vlakke ondergrond leggen.

Condenswaterreservoir demonteren

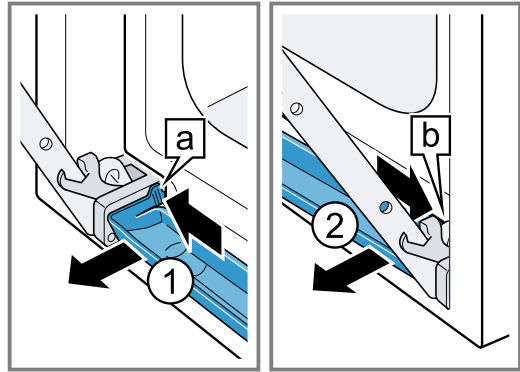
Opmerkingen

- Het condenswaterreservoir telkens na het stomen of voor elke demontage uitvegen.
- Condenswaterreservoir niet in de vaatwasmachine reinigen

Vereiste: De deur van het apparaat moet gedemonteerd zijn.

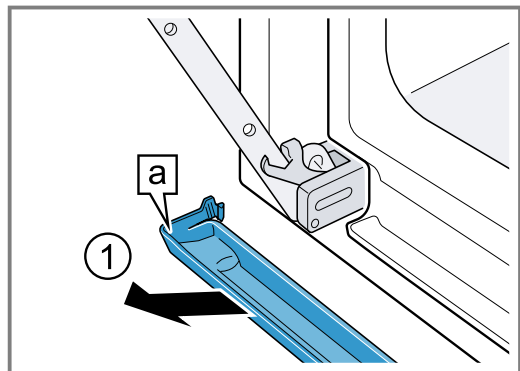
1. Op het linker drukvlak **a** drukken ① tot de haak losklikt.

2. Op het rechter drukvlak **b** drukken ② tot de haak losklikt.



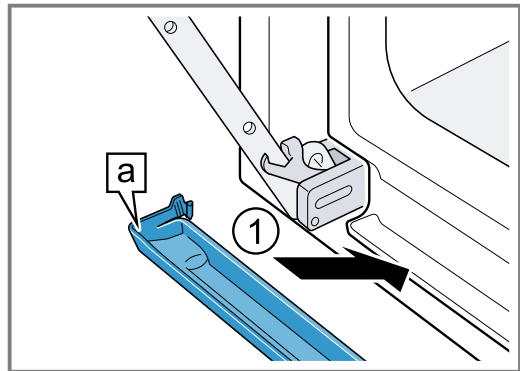
3. Het condenswaterreservoir naar voren kantelen tot de onderste bevestigingshaken loskomen.

4. Het condenswaterreservoir **a** met beide handen schuin naar boven uittrekken ①.

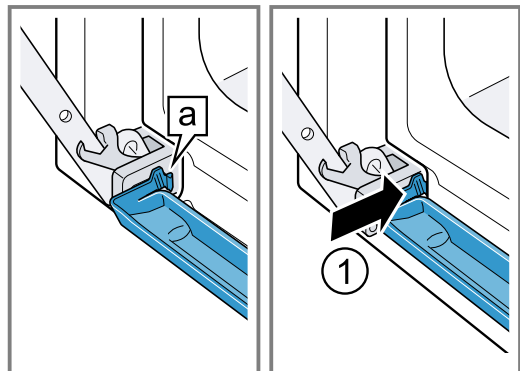


Condenswaterreservoir inbouwen

1. Het condenswaterreservoir **a** met beide handen schuin plaatsen ①.



2. De haken **a** van het condenswaterreservoir links en rechts in de spleet vastklikken ①.



3. Het condenswaterreservoir aandrukken tot de haken rechts, links en onderaan vastklikken.
- ✓ Het condenswaterreservoir is horizontaal ingebouwd.

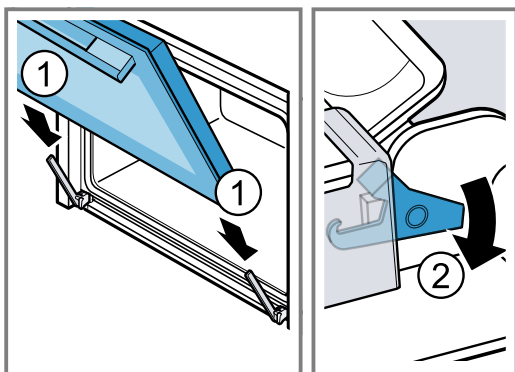
24.2 Apparaatdeur inhangen

⚠ WAARSCHUWING – Kans op letsel!

Bij het openen en sluiten van de apparaatdeur bewegen de scharnieren zich en kunnen ze klem komen te zitten.

- ▶ Kom niet met uw handen bij de scharnieren. Wanneer de scharnieren niet beveiligd zijn, kunnen ze met grote kracht dichtklappen.
- ▶ Let erop dat de blokkeerhendels altijd helemaal dichtgeklapt zijn, resp. bij het verwijderen van de apparaatdeur helemaal opengeklapt.

1. De apparaatdeur recht op de beide scharnieren schuiven ①. De deur van het apparaat tot aan de aanslag schuiven.
2. De apparaatdeur helemaal openen.
3. De blokkeerhendel op linker en rechter scharnier dichtklappen ②.



- ✓ De blokkeerhendels zijn dichtgeklapt. De apparaatdeur is beveiligd en kan niet worden verwijderd.
- 4. Sluit de apparaatdeur.

24.3 Deurruiten verwijderen

⚠ WAARSCHUWING – Kans op letsel!

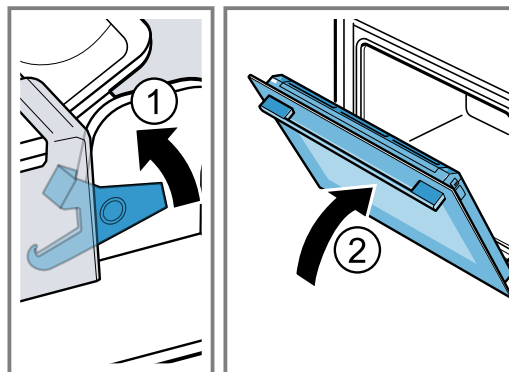
Bij het openen en sluiten van de apparaatdeur bewegen de scharnieren zich en kunnen ze klem komen te zitten.

- ▶ Kom niet met uw handen bij de scharnieren. Bepaalde onderdelen in de apparaatdeur kunnen scherpe randen hebben.
- ▶ Draag veiligheidshandschoenen.

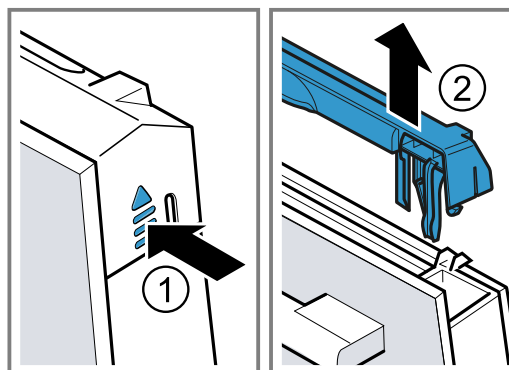
1. De apparaatdeur helemaal openen.
2. De vastzethendel op het linker en rechter scharnier opklappen ①.

- ✓ De vastzethendels zijn opgeklapt. De scharnieren zijn beveiligd en kunnen niet dichtklappen.

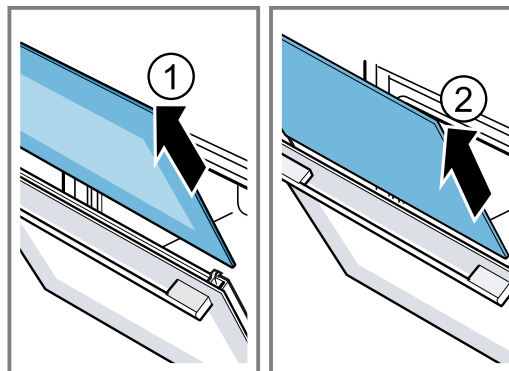
3. De apparaatdeur tot aan de aanslag sluiten ②.



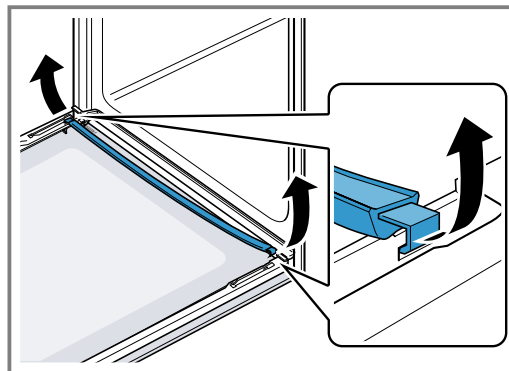
4. De deurafscherming links en rechts van buiten drukken ①, tot deze losklikt.
5. De deurafscherming verwijderen ②.



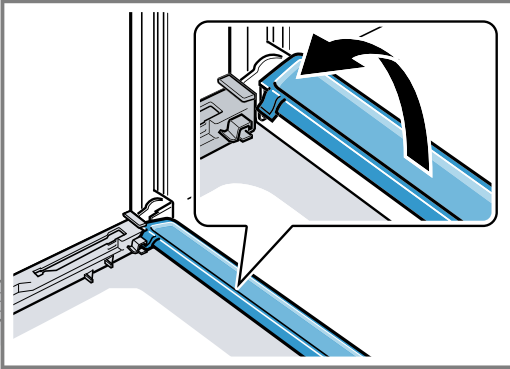
6. De binnenruit er uit trekken ① en voorzichtig op een vlakke ondergrond leggen.
7. De tussenruit er uit trekken ② en voorzichtig op een vlakke ondergrond leggen.



8. De apparaatdeur openen en de deurafdichting verwijderen.



9. Zo nodig kunt u de condensstrip voor het reinigen verwijderen.
- De apparaatdeur openen.
 - De condensstrip naar boven klappen en er uit trekken.



10. **⚠ WAARSCHUWING – Kans op letsel!**

Wanneer er krassen op het glas van de apparaatdeur zitten, kan dit barsten.

- ▶ Gebruik geen scherp of schurend reinigingsmiddel of scherpe metalen schraper voor het reinigen van het glas van de ovendeur omdat dit het oppervlak kan beschadigen.

De gedemonteerde ruiten van beide zijden met glasreiniger en een zachte doek reinigen.

11. Reinig de condensstrip met een doek en heet zeepsop.
12. De apparaatdeur reinigen.
→ "Geschikte schoonmaakmiddelen", Pagina 32
13. De deurruiten drogen en weer inbouwen.
→ "Deurruiten inbouwen", Pagina 42

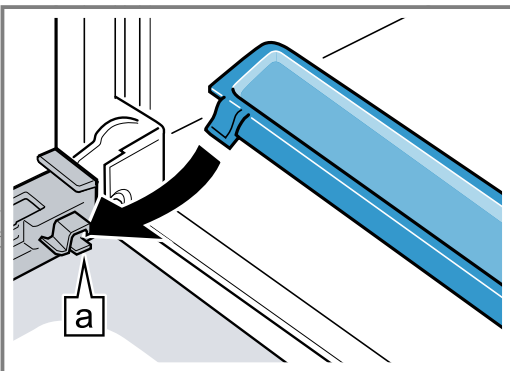
24.4 Deurruiten inbouwen

⚠ WAARSCHUWING – Kans op letsel!

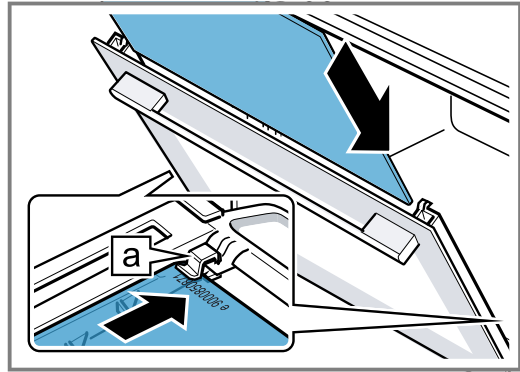
Bij het openen en sluiten van de apparaatdeur bewegen de scharnieren zich en kunnen ze klem komen te zitten.

- ▶ Kom niet met uw handen bij de scharnieren. Bepaalde onderdelen in de apparaatdeur kunnen scherpe randen hebben.
- ▶ Draag veiligheidshandschoenen.

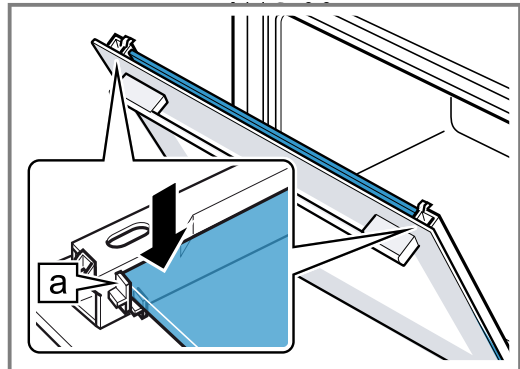
1. De apparaatdeur helemaal openen.
2. De condensstrip loodrecht in de houder **a** plaatsen en naar onderen draaien.



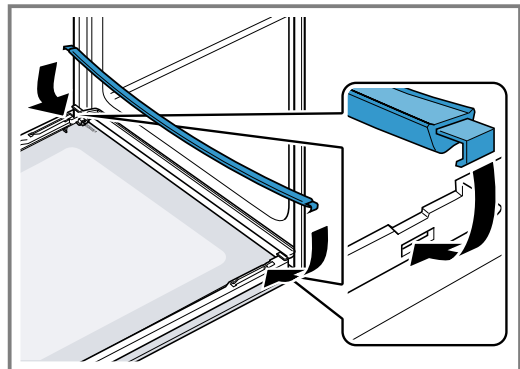
3. De tussenruit in de linker en rechter houder **a** schuiven.



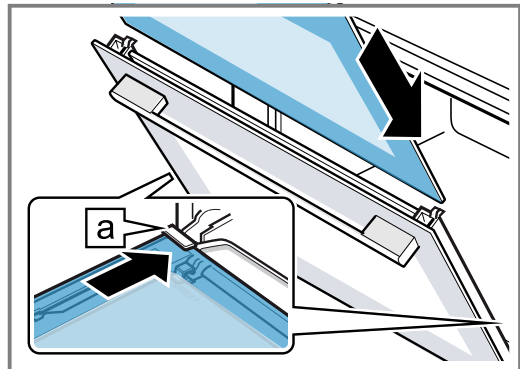
4. De tussenruit boven aandrukken, tot deze in de linker en rechter houder **a** zit.



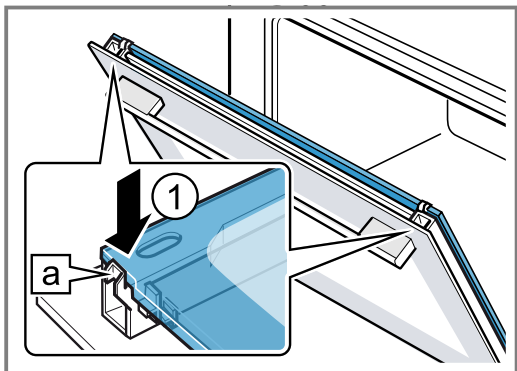
5. De apparaatdeur openen en de deurafdichting inhangen.



6. **Opmerking:** Let er bij het inschuiven van de ruit op dat de glanzende zijde van de ruit buiten is gericht en de uitsparing links en rechts boven is. De binnenruit in de linker houder **a** schuiven.

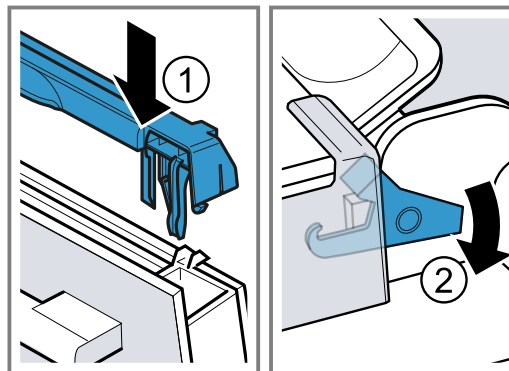


7. De binnenruit boven aandrukken totdat deze in de linker en rechter houder **a** zit.



8. De deurafscherming aanbrengen ① en aandrukken, tot deze hoorbaar vastklikt.
9. De apparaatdeur helemaal openen.

10. De vastzethendel op linker en rechter scharnier dichtklappen ②.



- ✓ De vastzethendels zijn dichtgeklapt. De apparaatdeur is beveiligd en kan niet worden verwijderd.
11. De apparaatdeur sluiten.

Opmerking: De binnenruimte pas gebruiken wanneer de ruiten naar behoren zijn ingebouwd.

25 Storingen verhelpen

Kleinere storingen aan het apparaat kunt u zelf verhelpen. Raadpleeg voordat u contact opneemt met de klantenservice de informatie over het verhelpen van storingen. Zo voorkomt u onnodige kosten.

⚠ WAARSCHUWING – Kans op letsel!

Ondeskundige reparaties zijn gevaarlijk.

- ▶ Alleen geschoold vakpersoneel mag reparaties aan het apparaat uitvoeren.
- ▶ Bel de servicedienst als het apparaat defect is.
→ "Servicedienst", Pagina 45

⚠ WAARSCHUWING – Kans op elektrische schok!

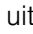

Ondeskundige reparaties zijn gevaarlijk.

- ▶ Alleen daarvoor geschoold vakpersoneel mag reparaties aan het apparaat uitvoeren.
- ▶ Er mogen uitsluitend originele reserveonderdelen worden gebruikt voor reparatie van het apparaat.
- ▶ Als het netsnoer van dit apparaat wordt beschadigd, moet het door geschoold vakpersoneel worden vervangen.

25.1 Functiestoringen

Storing	Oorzaak en probleemoplossing
Apparaat werkt niet.	De zekering in de zekeringenkast is in werking getreden. ▶ Controleer de zekering in de meterkast.
	Stroomvoorziening is uitgevallen. ▶ Controleer of de verlichting van de binnenruimte of andere apparaten functioneren.
	Fout van het elektronische systeem 1. Koppel het apparaat minimaal 30 seconden los van het elektriciteitsnet, door de zekering uit te schakelen. 2. Reset de basisinstellingen naar de fabrieksinstellingen. → "Basisinstellingen", Pagina 28
Op het display verschijnt de functie niet.	Klassieke modus is geactiveerd en verbergt de functie. ▶ Verwijder 1 of 2 bedieningselementen Twist Pad Flex.
Op het display verschijnt "Sprache Deutsch".	Stroomvoorziening is uitgevallen. ▶ Stel de opties voor het eerste gebruik in. → "Eerste gebruik", Pagina 15
Werking start niet of wordt onderbroken.	Verschillende oorzaken zijn mogelijk. ▶ Controleer de aanwijzingen die op het display verschijnen. → "Informatie weergeven", Pagina 17
	Storing ▶ Neem contact op met de → "Servicedienst", Pagina 45.

Storing	Oorzaak en probleemoplossing
Het apparaat warmt niet op.	Demonstratiemodus is ingeschakeld. <ol style="list-style-type: none"> 1. Koppel het apparaat minimaal 30 seconden los van het elektriciteitsnet, door de zekering uit te schakelen. 2. Schakel de demonstratiemodus binnen ca. 5 minuten in de basisinstellingen uit. → <i>"Basisinstelling wijzigen", Pagina 29</i>
	Stroomvoorziening is uitgevallen. <ul style="list-style-type: none"> ▶ Open en sluit na een stroomuitval de apparaatdeur één keer. ✓ Het apparaat controleert zichzelf en is klaar voor gebruik.
Als het apparaat uitgeschakeld is, verschijnt de actuele tijd niet.	Het display schakelt na enkele seconden uit. Geen handeling vereist. Geen handeling vereist.
Home Connect funktioneert niet correct.	Verschillende oorzaken zijn mogelijk. <ul style="list-style-type: none"> ▶ Ga naar www.home-connect.com.
Bedieningspaneel kan niet worden geopend.	De zekering in de zekeringenkast is in werking getreden. <ul style="list-style-type: none"> ▶ Controleer de zekering in de meterkast.
	Stroomvoorziening is uitgevallen. <ul style="list-style-type: none"> ▶ Controleer of de verlichting van de binnenruimte of andere apparaten functioneren.
	Storing <ol style="list-style-type: none"> 1. Neem contact op met de klantenservice. → <i>"Servicedienst", Pagina 45</i> 2. Als er water in de watertank is, leeg dan de watertank: <ul style="list-style-type: none"> - Apparaatdeur openen. - Rechts en links onder het afschermstuk grijpen. - Afschermstuk er langzaam uittrekken en naar boven schuiven.
Heel sterke stoomontwikkeling bij het stomen.	Apparaat wordt automatisch gekalibreerd. Geen handeling vereist. Geen handeling vereist. Apparaat kan bij te korte bereidingstijden niet automatisch worden gekalibreerd. Als er meermaals heel veel damp ontstaat, kalibreer het apparaat dan opnieuw. <ol style="list-style-type: none"> 1. Zet het apparaat terug naar de fabrieksinstelling. → <i>"Basisinstellingen", Pagina 28</i> 2. Herhaal de kalibratie. → <i>"Voor het eerste gebruik", Pagina 15</i>
Er verschijnt een melding om te ontkalken, zonder dat eerst de teller wordt weergegeven.	Ingestelde waterhardheid is te laag. <ol style="list-style-type: none"> 1. Ontkalk het apparaat. → <i>"Ontkalken", Pagina 36</i> 2. Controleer de waterhardheid en stel deze in de basisinstellingen in. → <i>"Basisinstellingen", Pagina 28</i>
Er verschijnt een melding om te spoelen.	Tijdens het ontkalken is de stroomtoevoer onderbroken of het apparaat uitgeschakeld. <ul style="list-style-type: none"> ▶ Spoel het apparaat. → <i>"Ontkalken", Pagina 36</i>
Op het display verschijnt "Watertank vullen", hoewel de watertank gevuld is.	Watertank is niet vergrendeld. <ul style="list-style-type: none"> ▶ Plaats de watertank correct, zodat hij in de houder vastklikt. → <i>"Watertank vullen", Pagina 18</i>
	Watertank is gevallen. Door schokken zijn onderdelen in de watertank losgekomen. De watertank wordt lek. <ul style="list-style-type: none"> ▶ Bestel een nieuwe watertank. → <i>"Servicedienst", Pagina 45</i>
	Storing <ul style="list-style-type: none"> ▶ Gebruik geen gedemineraliseerd of gefilterd water. → <i>"Bepaal vóór het eerste gebruik de waterhardheid", Pagina 15</i>
	Sensor is defect. <ul style="list-style-type: none"> ▶ Neem contact op met de → <i>"Servicedienst", Pagina 45.</i>
Toetsen knipperen.	Er is condenswater ontstaan achter het bedieningspaneel. Geen handeling vereist. Zodra het condenswater verdampt is, knipperen de toetsen niet meer.

Storing	Oorzaak en probleemoplossing
Er klinken plop-geluiden bij de bereiding met stoom.	Koud/warm-effect bij diepvriesproducten, veroorzaakt door de waterdamp. Geen handeling vereist. Geen handeling vereist.
Het apparaat broemt tijdens het gebruik en na het uitschakelen.	Functiecontrole van de pomp veroorzaakt geluid tijdens het gebruik. Geen handeling vereist. Geen handeling vereist.
Verlichting van de binnenruimte werkt niet.	Basisinstelling werd gewijzigd. ▶ Wijzig de basisinstelling naar verlichting. → "Basisinstellingen", Pagina 28 LED-lampje is defect. ▶ Neem contact op met de → "Servicedienst", Pagina 45.
Op het display verschijnt een aanwijzing, dat de maximale bedrijfsduur is bereikt.	De maximale bedrijfsduur werd bereikt. Het apparaat warmt niet meer op. 1. Bevestig de aanwijzing over de maximale bedrijfsduur met "OK". 2. Controleer of u het apparaat nog nodig heeft. ▶ Om er voor te zorgen dat de werking niet wordt afgebroken, stelt u een tijdsduur in. → "Tijdfuncties", Pagina 22
De werking wordt geannuleerd.	De maximale bedrijfsduur werd bereikt. Het apparaat warmt niet meer op. 1. Schakel het apparaat met  uit. 2. Indien nodig schakelt u het apparaat met  weer in en start u de werking opnieuw. ▶ Om er voor te zorgen dat de werking niet wordt afgebroken, stelt u een tijdsduur in. → "Tijdfuncties", Pagina 22
Foutcode bestaande uit letters en cijfers verschijnt op het display, bijv. E0111.	De elektronica heeft een fout geconstateerd. 1. Schakel het apparaat uit en weer in. ✓ Als de storing eenmalig was, verdwijnt de melding. 2. Verschijnt de melding opnieuw, neem dan contact op met de klantenservice. Geef tijdens het telefoongesprek de exacte foutmelding door. → "Servicedienst", Pagina 45
Bereidingsresultaat is niet bevredigend.	Instellingen waren niet geschikt. Instelwaarden, bijv. temperatuur of tijdsduur, zijn van recept-, hoeveelheid- en levensmiddel-afhankelijk. ▶ Stel de volgende keer lagere of hogere waarden in. Tip: Veel overige informatie over de bereiding en de passende instelwaarden vindt u in de Home Connect app of op onze homepage www.neff-international.com .

26 Afvoeren

26.1 Afvoeren van uw oude apparaat

Door een milieuvriendelijke afvoer kunnen waardevolle grondstoffen opnieuw worden gebruikt.

1. De stekker van het netsnoer uit het stopcontact trekken.
2. Het netsnoer doorknippen.
3. Voer het apparaat milieuvriendelijk af.
Bij uw dealer en uw gemeente- of deelraadskantoor kunt u informatie verkrijgen over de actuele afvoermethoden.



Dit apparaat is gekenmerkt in overeenstemming met de Europese richtlijn 2012/19/EU betreffende afgedankte elektrische en elektronische apparatuur (waste electrical and electronic equipment - WEEE).

De richtlijn geeft het kader aan voor de in de EU geldige terugname en verwerking van oude apparaten.

27 Servicedienst

Gedetailleerde informatie over de garantieperiode en garantievooraarden in uw land kunt u opvragen bij onze servicedienst, uw dealer of op onze website. Als u contact opneemt met de servicedienst, hebt u het productnummer (E-Nr.), het productienummer (FD) en het volgnummer (Z-Nr.) van het apparaat nodig.

De contactgegevens van de servicedienst vindt u in de meegeleverde servicedienstlijst of op onze website. Dit product bevat lichtbronnen van energieklasse G. De lichtbronnen zijn leverbaar als reserveonderdeel en mogen uitsluitend door een hiervoor opgeleide monteur worden vervangen.

27.1 Productnummer (E-Nr.), productienummer (FD) en volgnummer (Z-Nr.)

Het productnummer (E-Nr.), het productienummer (FD) en het volgnummer (Z-Nr.) vindt u op het typeplaatje van het apparaat.

Het typeplaatje met de nummers vindt u wanneer u de apparaatdeur opent. Bij enkele apparaten die werken met stoom vindt u het typeplaatje achter de afdekking.



Om uw apparaatgegevens en de servicedienst-telefoonnummers snel terug te kunnen vinden, kunt u de gegevens noteren.

U kunt de apparaatinformatie ook in de basisinstellingen laten weergeven.

→ "Basisinstellingen", Pagina 28

28 Informatie over vrije software en opensourcesoftware

Dit product bevat softwarecomponenten die door de houders van de intellectuele eigendom als vrije software of opensourcesoftware zijn gelicentieerd.

De informatie over de betreffende licentie is in het huishoudapparaat opgeslagen. Daarnaast kunt u deze licentie-informatie via de Home Connect app raadplegen: 'Profiel -> Juridische informatie -> Licentie-informatie'.¹ Verder kunt u de licentie-informatie downloaden via de productwebsite. (Zoek daarvoor op de productwebsite naar uw apparaatmodel en de bijbehorende documentatie.) In plaats daarvan kunt u de betreffende informatie ook aanvragen via ossrequest@bshg.com of BSH Hausgeräte GmbH, Carl-Wery-Str. 34, D-81739 München.

De broncode wordt u op verzoek ter beschikking gesteld.

Zend een daartoe strekkend verzoek naar ossrequest@bshg.com of BSH Hausgeräte GmbH, Carl-Wery-Str. 34, D-81739 München.

Onderwerp: „OSSREQUEST“

De kosten voor de afhandeling van uw verzoek worden u in rekening gebracht. Dit aanbod geldt gedurende drie jaar vanaf de datum van aankoop of ten minste gedurende de periode waarin wij support en reserveonderdelen voor het betreffende apparaat bieden.


29 Conformiteitsverklaring

Hierbij verklaart BSH Hausgeräte GmbH dat het apparaat met Home Connect functionaliteit voldoet aan de fundamentele vereisten en de overige toepasselijke bepalingen van de Richtlijn 2014/53/EU.

Een uitvoerige RED conformiteitsverklaring vindt u op het internet onder www.neff-international.com op de productpagina van uw apparaat bij de aanvullende documenten.



2,4-GHz-band (2400–2483,5 MHz): max. 100 mW
5-GHz-band (5150–5350 MHz + 5470–5725 MHz): max. 200 mW

	BE	BG	CZ	DK	DE	EE	IE	el	ES
	FR	HR	IT	CY	LI	LV	LT	LU	HU
	MT	NL	AT	PL	PT	RO	SI	SK	FI
	SE	NO	CH	TR	IS	UK (NI)			

5 GHz WLAN (WiFi): alleen voor het gebruik binnenshuis.

AL	GA	MD	ME	MK	RS	UK	UA
----	----	----	----	----	----	----	----

5 GHz WLAN (WiFi): alleen voor het gebruik binnenshuis.

¹ Afhankelijk van de apparaatuitvoering

30 Zo lukt het

Voor verschillende gerechten vindt u hier de bijpassende instellingen alsmede de beste accessoires en vormen. Wij hebben het advies optimaal op uw apparaat afgestemd.

Tip: Veel overige informatie over de bereiding en de passende instelwaarden vindt u in de Home Connect app of op onze homepage www.neff-international.com.

30.1 Algemene aanwijzingen voor de bereiding

Houd deze informatie aan bij het bereiden van alle gerechten.

- Temperatuur en tijdsduur zijn afhankelijk van de hoeveelheid en het recept. Daarom zijn instelbereiken aangegeven. Probeer het eerst met de lagere waarden.
- De instelwaarden gelden voor producten die in de onverwarmde binnenruimte worden geplaatst. Wanneer u toch wilt voorverwarmen, schuif de accessoire dan pas na het voorverwarmen in de binnenruimte.
- Verwijder niet gebruikte accessoires uit de binnenruimte.

Geschikte accessoires kunt u bij de klantenservice, in de vakhandel of op het internet kopen.

→ "Meer accessoires", Pagina 14

30.2 Aanwijzingen voor het bakken

- Voor het bakken van taart, gebak of brood zijn donkere bakvormen van metaal het beste geschikt.
- Gebruik voor ovenschotels en gegratineerde gerechten een platte, brede vorm. In een smalle, hoge vorm hebben de gerechten meer tijd nodig en worden donkerder aan de bovenkant.
- Wanneer u de ovenschotel direct in de braadslede bereidt, schuif deze er dan op niveau 1 in.
- De instelwaarden voor brooddeeg gelden zowel voor deeg op de bakplaat als voor deeg in een rechthoekige vorm.

LET OP!

Wanneer de hete binnenruimte water bevat, ontstaat er waterdamp. Door de temperatuurverandering kan er schade optreden.

- ▶ Giet nooit water in de hete binnenruimte.
- ▶ Zet nooit servies met water op de bodem van de binnenruimte.

30.3 Aanwijzingen voor de bereiding bij braden, stoven en grillen

- Het insteladvies geldt voor braadproducten op koelkasttemperatuur alsmede voor onge vuld braadklaar gevogelte.
- Leg het gevogelte met de borstzijde of met de kant van het vel naar beneden op de vorm.
- Keer het braad- of grillproduct of hele vis na ca. ½ tot ⅔ van de aangegeven tijd.

Braden op het rooster

Op het rooster wordt vlees van alle kanten bijzonder knapperig. Braad bijvoorbeeld groot gevogelte of meerdere stukken tegelijkertijd.

- Braad de stukken van gelijk gewicht en gelijke dikte. De grillstukken bruinen gelijkmatig en blijven lekker mals.
- Leg de te braden stukken vlees rechtstreeks op het rooster.
- Schuif om afdruipe nde vloeistof op te vangen, de braadslede met opgelegd rooster een niveau onder de aangegeven inschuifhoogte in de binnenruimte.
- Giet afhankelijk van de grootte en het soort product tot ½ liter water in de braadslede. Van dit opgevangen braadvocht kunt u een saus bereiden. Er ontstaat dan ook minder rook en de binnenruimte wordt minder verontreinigd.

Braden in vormen

Bij de bereiding in gesloten vormen blijft de binnenruimte schoner.

Algemene richtlijnen voor braden in vormen

- Gebruik hittebestendige vormen die geschikt zijn voor de oven.
- Plaats de vorm op het rooster.
- Vormen van glas zijn het meest geschikt.
- Houd de aanwijzingen van de fabrikant van de braadvorm aan.

Braden in open vormen

- Gebruik een hoge braadvorm.
- Wanneer u geen geschikte vorm heeft, kunt u de braadslede gebruiken.

Braden in gesloten vormen

- Gebruik een passend, goed sluiten deksel.
- Bij vlees moet er tussen het te braden product en het deksel minimaal 3 cm afstand zijn. Het vlees kan tijdens de bereiding uitzetten.

WAARSCHUWING – Kans op brandwonden!

Bij het openen van het deksel na het bereiden kan zeer hete stoom ontsnappen. Stoom is afhankelijk van de temperatuur niet altijd zichtbaar.

- ▶ Til het deksel zo op, zodat de hete stoom weg van het lichaam kan ontsnappen.
- ▶ Zorg ervoor dat er geen kinderen in de buurt zijn.

Grillen

Grill de gerechten die knapperig moeten worden. Thermogrillen is zeer geschikt voor de bereiding van heel gevogelte, hele vis en vlees, bijv. braadvlees met een korstje.

- Grill grillstukken van vergelijkbaar gewicht en vergelijkbare dikte. De grillstukken bruinen gelijkmatig en blijven lekker mals.
- Leg de te grillen stukken rechtstreeks op het rooster.
- Schuif om afdruipe nde vloeistof op te vangen, de braadslede minstens één niveau onder het rooster in de binnenruimte.

Opmerkingen

- Het grillelement wordt steeds weer in- en uitgeschakeld. Dit is normaal. De frequentie hangt af van de ingestelde temperatuur.
- Bij het grillen kan rook ontstaan.

30.4 Aanwijzingen voor het stomen

Gerechten voorzichtig bereiden. Het product blijft bijzonder mals.

In tegenstelling tot de bereiding met stoomtoevoer krijgt het vlees geen korst.

- Gebruik open, hitte- en stoombestendige vormen.
- De stoombak met gaatjes, maat XL, is het meest geschikt. Om afdruipende vloeistof op te vangen, schuift u de braadslede een niveau lager er onder in de binnenruimte.
U kunt ook een glazen schaal gebruiken en deze op het rooster plaatsen.
- Dek levensmiddelen die gewoonlijk au-bain-marie worden bereid met folie af, bijv. met vershoudfolie.
- U hoeft het voedsel niet te keren.
- Als smaakvariatie kunt u vlees, gevogelte of vis vóór het stomen aanbraden. Verkort de bereidingsduur.
- Voor grotere stukken is een langere opwarmtijd en een langere bereidingsduur nodig.
- Wanneer u meerdere stukken gebruikt die even zwaar zijn, dan verlengt het apparaat de opwarmtijd. De bereidingsduur blijft gelijk.
- Open de deur tijdens het stoomproces zo weinig mogelijk. Dep na de bereiding het condensaatreservoir uit. Het overlopen van het condensaatreservoir kan leiden tot beschadiging van het meubel.

- In het belangrijkste deel van de gebruikershandleiding vindt u informatie, hoe u de stoomfunctie instelt.
→ "Stoom", Pagina 18

Groente op verschillende niveaus

Op 2 niveaus kunt u uitstekend meerdere gerechten of hele menu's bereiden, bijv. broccoli en aardappelen.
→ Pagina 50

Rijst of graan

- Voeg water of vloeistof in de aangegeven verhouding toe.
Zo betekent bijvoorbeeld: 1:1,5 = per 100 g rijst 150 ml vloeistof toevoegen.

30.5 Aanwijzingen voor de bereiding van kant-en-klaar gerechten

- Het bereidingsresultaat is zeer sterk afhankelijk van het soort levensmiddelen. Mogelijk zijn de producten al bruin of vertonen ze ongelijkmatigheden.
- Gebruik geen sterk met ijs bedekte diepvriesproducten. Verwijder het ijs van het gerecht.
- Kant-en-klaar voedingsproducten uit de verpakking nemen.
- Gebruik een hittebestendige vorm wanneer u het kant-en-klaar gerecht in een vorm bereidt.
- Verdeel stuksgerechten, zoals broodjes en aardappelproducten, gelijkmatig en vlak over de accessoires. Zorg ervoor dat er wat ruimte tussen zit.
- Houd de aanwijzingen van de fabrikant op de verpakking aan.

30.6 Selectie van gerechten


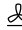

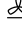
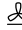
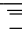
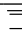
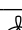
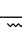
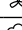

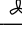


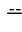

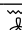

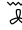

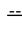
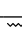
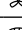
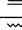
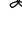
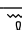
Insteladvies voor talrijke levensmiddelen gesorteerd op categorie.

Insteladvies voor verschillende gerechten

Voedingswaar	Accessoires / vormen	Hoogte	Verwarmingsmethode	Temperatuur in °C	Stoomstand	Tijdsduur in min.
Vruchten- of kwarktaart met bodem van zandtaartdeeg	Springvorm Ø 26 cm	1	≡	170-180	-	60-80
Biscuittaart, 6 eieren	Springvorm Ø 28 cm	1	⌘	150-160	-	50-60
Zandtaartdeeggebak met vochtige bedekking	Braadslede	1	≡	160-180	-	60-80
Gebak van gistdeeg met vochtige bedekking	Braadslede	1	≡	180-190	-	30-45
Muffins	Muffinplaat	1	≡	170-190	-	15-30
Koekjes	Bakplaat	2	⌘	140-160	-	15-30
Koekjes, 2 niveaus	Braadslede + Bakplaat	3+1	⌘	130-150	-	20-35

¹ Het apparaat voorverwarmen.

² Het gerecht na 2/3 van de totale tijd keren.

Voedingswaar	Accessoires / vormen	Hoogte	Verwarmingsmethode	Temperatuur in °C	Stoomstand	Tijdsduur in min.
Brood, 1500 g	Braadslede of Langwerpige bakvorm	1		200-210	-	35-45
Pizza, vers	Bakplaat	1		200-220	-	20-30
Pizza, vers, 2 niveaus	Braadslede + Bakplaat	3+1		180-190	-	35-45
Pizza, vers, dunne bodem, in pizzavorm	Pizzaplaat	1		210-230	-	20-30
Quiche	Quiche-vorm met donkere coating	1		190-210	-	30-45
Flammkuchen	Braadslede	1		240-250 ¹	-	10-18
Ovenschotel, hartig, ge-gaarde ingrediënten.	Ovenschaal	1		200-220	-	35-55
Aardappelgratin, rauwe ingrediënten, 4 cm hoog	Ovenschaal	1		170-180	-	50-65
Kip, 1,3 kg, ongevuld	Rooster	1		200-220	-	60-70
Kipfilet, stomen	Stoombak met gaatjes	2		100	-	15-25
Gans, niet gevuld, 3 kg	Rooster	1		160-180	-	120-150
Gebraden varkensvlees zonder zwoerd, bijv. halsstuk, 1,5 kg	Rooster	1		180-200	-	120-130
Gebraden varkensvlees zonder zwoerd, bijv. halsstuk, 1,5 kg	Open vorm	1		180-190	-	120-140
Runderfilet, medium, 1 kg	Rooster	1		210-220	-	40-50
Gestoofd rundvlees, 1,5 kg	Gesloten vorm	1		200-220	-	130-140
Gestoofd rundvlees, 1,5 kg	Gesloten vorm	1		200-220	-	140-160
Rosbief, medium, 1,5 kg	Rooster	1		220-230	-	60-70
Burger, 3-4 cm hoog	Rooster	2		275	-	25-35 ²
Lamsbout zonder been, medium, 1,5 kg	Rooster	1		170-190	-	50-70
Vis, gegrild, heel, 300 g, bijv. forel	Rooster	1		170-190	-	20-30
Vis, gestoomd, heel, 300 g, bijv. forel	Stoombak met gaatjes	2		80-90	-	15-25
Visfilet, ongepaneerd, gestoomd	Stoombak met gaatjes	2		80-100	-	10-16
Bloemkool, heel, stomen	Stoombak met gaatjes	2		120	-	20-30
Wortelen in plakjes, stomen	Stoombak met gaatjes	2		120	-	5-7
Spinazie stomen	Stoombak met gaatjes	2		100	-	2-3
Aardappels in de schil, heel	Stoombak met gaatjes	2		120	-	30-35

¹ Het apparaat voorverwarmen.² Het gerecht na 2/3 van de totale tijd keren.

Voedingswaar	Accessoires / vormen	Hoogte	Verwarmingsmethode	Temperatuur in °C	Stoomstand	Tijdsduur in min.
Rijst met lange korrel, 1:1,5	Vlakke vorm	1	☼	110	-	12-17
Eieren, hardgekookt	Stoombak met gaatjes	2	☼	100	-	9-12

¹ Het apparaat voorverwarmen.

² Het gerecht na 2/3 van de totale tijd keren.

Dessert

Crème caramel of crème brûlée bereiden

1. Maak de massa voor de crème volgens uw recept.
2. Vul de vormpjes tot 2-3 cm hoog met het mengsel.
3. Plaats de vormpjes in de stoombak met gaatjes, maat XL.
4. Dek levensmiddelen die gewoonlijk au-bain-marie worden bereid met folie af, bijv. met vershoudfolie.
5. Stel het apparaat in overeenkomstig het insteladvies.
6. Verleng de bereidingstijd bij vormpjes van zeer dik materiaal.

Yoghurt maken

1. De accessoires en de rekjes uit de binnenruimte nemen.

2. 1 liter melk (3,5 % vet) op 90°C verwarmen op de kookplaat en tot 40°C laten afkoelen. Bij houdbare melk is het verwarmen tot 40°C voldoende.
3. 150 g yoghurt op koelkasttemperatuur door de melk roeren.
4. De massa in kleinere vormen gieten, bijv. in kopjes of kleine glazen.
5. De vormen met folie afdekken, bijv. met vershoudfolie.
6. Plaats de vormen op de bodem van de binnenruimte.
7. Stel het apparaat in overeenkomstig het insteladvies.
8. Laat de yoghurt na de bereiding minimaal 12 uur lang rusten in de koelkast.

Insteladvies voor desserts, compote

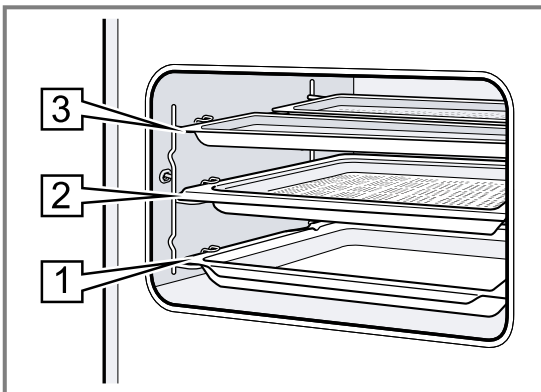
Voedingswaar	Accessoires / vormen	Hoogte	Verwarmingsmethode	Temperatuur in °C	Stoomintensiteit	Tijdsduur in min.
Crème brûlée	Portievormen	1	☼	85	-	20-30
Crème caramel	Portievormen	1	☼	85	-	25-35
Yoghurt	Portievormen	Bodem van de binnenruimte	☼	35-40	-	300-360

Menu bereiden met stoom

Insteladvies en nadere informatie over het bereiden van een compleet menu.


Aanwijzingen voor de bereiding van menu's

- Gebruik een geschikt accessoire en schuif dit op de juiste wijze in de oven. → Pagina 13



- Inschuifhoogtes:
 - Stoombak, maat M: hoogte 3
 - Stoombak, maat XL: hoogte 2
 - Braadslede, hoogte 1
- Plaats eerst de producten met de langste bereidingstijd in de binnenruimte. Plaats de overige producten op een geschikt tijdstip later in het apparaat. Zo zijn alle gerechten gelijktijdig klaar.
- Houd de aanwijzingen voor de bereiding van de individuele gerechten aan.
 - De opwarmtijd varieert afhankelijk van de grootte en het gewicht van de gerechten.
 - De bereidingstijd is onafhankelijk van de hoeveelheid.
 - Gebruik stoombestendige vormen.
 - Soufflé met folie afdekken, bijv. met vershoudfolie.
 - De braadslede altijd op hoogte 1 plaatsen.
- De totale bereidingstijd wordt bij het bereiden van menu's met stoom wat langer, omdat bij het openen van de deur telkens wat stoom ontsnapt en het apparaat opnieuw opgewarmd moet worden.
- Veeg de binnenruimte en het condensaatreservoir na het menugaren droog.

Insteladvies voor bereiden middels vooringestelde menu's

Voedingswaar	Accessoires / vormen	Hoogte	Verwarmingsmethode	Temperatuur in °C	Stoomintensiteit	Tijdsduur in min.
Gekookte aardappel, in vieren gedeeld	Stoombak met gaatjes, maat M	3+3+2		100	-	1. 30
Diepvries zalmfilets	+					2. 20
Broccoli	Stoombak zonder gaatjes, maat M					3. 10
	+					
	Stoombak, maat XL					

30.7 Bijzondere bereidingswijzen en andere toepassingen

Informatie en insteladvies over bijzondere bereidingswijzen en andere toepassingen, bijv. langzaam garen.

Langzaam garen

Bereid fijn vlees, bijv. zachte delen van rund, kalf, varken, lam, of gevogelte, langzaam bij lage temperatuur.

Gevogelte of vis langzaam garen

Opmerking: Een starttijdvoorkeuze met eindtijd is bij de verwarmingsmethode langzaam garen niet mogelijk.

Vereiste: De binnenruimte is koud.

1. Gebruik vers en hygiënisch perfect vlees, zonder bot.
2. De vorm op het rooster op niveau 1 in de binnenruimte plaatsen.
3. De binnenruimte en de vorm ca. 15 minuten voorverwarmen.
4. Het vlees op de kookplaat van alle kanten zeer heet aanbraden.
5. Het vlees direct op de voorverwarmde vorm in de binnenruimte van de oven doen.






Houd om ervoor te zorgen dat de temperatuur in de binnenruimte gelijk blijft, de deur van de oven tijdens het langzaam garen gesloten.

Tips voor het langzaam garen

Hier vindt u tips voor een goed resultaat bij langzaam garen.

Vraag	Tip
U wilt een eendenborst langzaam garen.	<ul style="list-style-type: none"> ▪ Leg de eendenborst koud in een pan. ▪ Bak eerst de huidzijde aan. ▪ Eendenborst langzaam garen. ▪ Na het langzaam garen de eendenborst gedurende 3 tot 5 minuten knapperig grillen.
U wilt uw zacht ge-gaarde vlees zo heet mogelijk serveren.	<ul style="list-style-type: none"> ▪ De serverborden voorverwarmen. ▪ De bijbehorende sauzen heel heet serveren.

Insteladvies voor langzaam garen

Voedingswaar	Accessoires / vormen	Hoogte	Aanbraadduur in min.	Verwarmingsmethode	Temperatuur in °C	Stoomstand	Tijdsduur in min.
Eendenborst, rosé à 300 g	Open vorm	1	6-8		95 ¹	-	45-60
Varkenshaas, heel	Open vorm	1	4-6		85 ¹	-	45-70
Runderfilet, 1 kg	Open vorm	1	4-6		85 ¹	-	90-120
Kalfsmedaillons, 4 cm dik	Open vorm	1	4		80 ¹	-	40-60
Lamsrack, zonder been, à 200 g	Open vorm	1	4		85 ¹	-	30-45

¹ Het apparaat voorverwarmen.

Sous-vide

De bereiding sous-vide betekent het klaarmaken van gerechten „onder vacuüm“, bij lage temperaturen tussen 50 - 95°C en bij 100% stoom.

De bereiding sous-vide is een gezonde bereidingswijze voor vlees, vis, groenten en desserts.

De gerechten worden met behulp van een vacuümapparaat in een speciale hittebestendige kookzak luchtdicht verpakt.

Door het beschermende omhulsel van de vacuümzak blijven voedings- en aromastoffen behouden. Door de lage temperaturen en de directe warmteoverdracht is

het mogelijk om op een gecontroleerde manier elk wilkeurig gaarpunt te bereiken. Zo is het bijna onmogelijk dat de gerechten te gaar worden.

Aanwijzingen voor de sous-vide bereiden

- Porties
 - Houd de in het insteladvies aangegeven hoeveelheden en grootte van de stukken aan. Pas bij grotere hoeveelheden de stukken en de bereidingstijd aan.
 - Het apparaat kan maximaal 2 kg gerechten sous-vide bereiden.
 - Voor groente en desserts is de hoeveelheid voor 4 personen weergegeven.
- U kunt op tot maximaal 2 inschuifhoogtes producten bereiden. Schuif hiervoor de braadslede voor het opvangen van afdruiwend condens altijd op niveau 1 in. Het rooster wordt erboven geplaatst.
- De kwaliteit van het bereidingsresultaat wordt voor 100% beïnvloed door de aard van het oorspronkelijke product. Gebruik uitsluitend verse levensmiddelen van de beste kwaliteitsklasse. Alleen zo krijgt u een goed en smakelijk bereidingsresultaat.

Levensmiddelen vacumeren

Gebruik om een gelijkmatige warmte-overdracht en een geoptimaliseerd kookresultaat te behalen voor het vacumeren een vacuümsealer die tot 99% vacuüm kan realiseren.

Tip: Vacumeer om te verhinderen dat gassen, zoals bijv. bij groente, uit het levensmiddel ontsnappen, de levensmiddelen maximaal een dag vóór het bereidingsproces. De gassen verhinderen de warmteoverdracht of zorgen ervoor dat de gerechten door de vacuümdruk hun structuur en hierdoor hun kookgedrag veranderen.

Opmerking: Maak geen gebruik van de kerntempertuursensor.

1. Kruid de gerechten met de helft van de gebruikelijke hoeveelheid.
Door de bereiding onder vacuüm kunnen geen aroma's ontsnappen. Gebruikelijke aromahoeveelheden, zoals specerijen, kruiden en knoflook, beïnvloeden de smaak aanzienlijk sterker en intensiveren deze.
Tip: U kunt al met een klein beetje boter en zout in de vacumeerzak de natuurlijke aroma's van kwalitatief hoogwaardig levensmiddelen intensiveren. Verschillende ingrediënten hebben invloed op de bereiding van het gerecht:
 - Zout en suiker verkorten de bereidingstijd.
 - Zuurhoudende levensmiddelen laten gerechten vaster worden, bijv. citroensap of azijn.
 - Alcohol en knoflook geven de gerechten een on-aangename bijmaak.
2. Vouw om de vacumeerzak te vullen de rand van de zak 3 - 4 cm om en plaats deze in een container, bijv. in een maatbeker.
Let er bij het vullen van de vacumeerzak op dat er bij de naad geen levensmiddelen zitten.
3. Controleer voor het bereiden of het vacuüm in de zak intact is.
Let daarvoor op de volgende punten:
 - Zorg ervoor dat er geen lucht in de vacumeerzak zit.
 - Zorg ervoor dat de lasnaad correct is gesloten.

- Zorg ervoor dat er geen gaten in de vacumeerzak zitten.
- Gezamenlijk gevacumeerde stukken vlees of vis mogen niet direct tegen elkaar zijn gedrukt.

4. Als de vacumeerzak niet ideaal is gevuld, het product in een nieuwe zak doen en opnieuw vacumeren.

Gerechten voor sous-vide koken voorbereiden

Op vrijwel alle oppervlakken van levensmiddelen bevinden zich bacteriën.

WAARSCHUWING – Kans op gevaar voor de gezondheid!

De bereiding sous-vide gebeurt bij lage temperaturen kan bij niet-naleving van de gebruiks- en hygiënevoorschriften tot schade aan de gezondheid leiden.

- ▶ Alleen levensmiddelen gebruiken die vers en van hoge, onberispelijke kwaliteit zijn.
- ▶ De handen wassen en ontsmetten.
- ▶ Wegwerphandschoenen, een kooktang of een grilltang gebruiken.
- ▶ Kritische levensmiddelen zoals gevogelte, eieren en vis dienen zeer zorgvuldig te worden klaargemaakt.
- ▶ Groente en fruit altijd grondig wassen en schillen.
- ▶ Zorg ervoor dat bereidingsoppervlakken en snijplanken schoon zijn.
- ▶ Voor verschillende soorten levensmiddelen aparte snijplanken gebruiken.
- ▶ Koelketen slechts kort onderbreken voor het voorbereiden van de levensmiddelen.
- ▶ Gevacumeerde gerechten maximaal 24 uur in de koelkast bewaren voordat u met het bereidingsproces begint.
- ▶ Na het bereidingsproces de gerechten direct consumeren en niet langer bewaren, ook niet in de koelkast. Ze kunnen niet opnieuw worden verwarmd.
- ▶ Houd om de bacteriën te doden de gevacumeerde en nog niet bereide producten max. 3 seconden in kokend water.
- ✓ De ingrediënten zijn met weinig bacteriën en hygiënisch voor het sous-vide-koken voorbereid.

Producten sous-vide koken

Vereisten

- Het product is gevacumeerd. → *Pagina 52*
 - Het product is voorbereid. → *Pagina 52*
1. Het product op het rooster leggen.
Leg de gevacumeerde producten niet op elkaar of te dicht naast elkaar op het rooster om een gelijkmatige warmteverdeling van het gerecht te verkrijgen.
 2. Schuif de braadslede in op niveau 1 om afdruiwend condens op te vangen.

3. LET OP!

Risico op meubelschade

- ▶ Gebruik geen tweede watertankvulling voor de sous-vide koken.

Stel het apparaat in overeenkomstig het insteladvies.

De insteladviezen zijn gebaseerd op de reikwijdte van een watertankvulling. In het algemeen geldt bij een volledig gevulde watertank, afhankelijk van de temperatuur de volgende maximale bereidingsduur:

Temperatuur in °C	Maximale tijdsduur in minuten
50	270
60	210
70	150
80	120
90	90

4. ⚠ WAARSCHUWING – Kans op brandwonden!

Tijdens de bereiding verzamelt zich warm water op de vacumeerzak.

- ▶ De vacumeerzak met een pannenlap voorzichtig optillen, zodat het warme water in de braadslede of de bak loopt.
- ▶ De vacumeerzak voorzichtig met een pannenlap verwijderen.

Laat na bereiding de binnenruimte afkoelen en neem aansluitend het water op met een spons.

5. Droog de vacumeerzak van buiten af en leg deze in een schone vorm.







6. Open de vacumeerzak met een schaar. Doe het hele product en de vloeistof in de vorm.





U kunt een saus of vleessaus maken van de marinade.

7. Maak het product klaar om te serveren.

Voedingswaar	Aanwijzingen voor de bereiding
Vlees	<ul style="list-style-type: none"> ▪ Dep het vlees alvorens het in de hete olie te doen met een theedoek af ter voorkoming van vet-spatten. ▪ Braad het vlees zeer heet gedurende enkele seconden per zijde. Hierdoor krijgt het vlees een korst en het gebruikelijke roosteraroma, zonder dat het te gaar wordt.
Vis	<ul style="list-style-type: none"> ▪ De vis kruiden en er hete boter over gieten. ▪ Braad de vis enkele seconden per zijde aan om een korst en roosteraroma te verkrijgen. ▪ Verleng de aanbraadtijd, wanneer door het sous-vide koken de gewenste gaarheid nog niet is bereikt. ▪ Serveer de vis op voorverwarmde borden en met een hete saus of boter, omdat de bereiding sous-vide bij een relatief lage temperatuur plaatsvindt.
Groente	<ul style="list-style-type: none"> ▪ Braad de groente kort aan om een roosteraroma te krijgen. ▪ De groente op smaak brengen of met andere ingrediënten mengen.

Insteladvies voor sous-vide koken

Voedingswaar	Accessoires / vormen	Verwarmingsmethode	Temperatuur in °C	Stoomstand	Tijdsduur in min.	Aanwijzingen omtrent sous-vide
Runderfilet, stuk, saignant, 3-4 cm dik	Rooster + Braadslede		58	-	90	Vacumeren met boter en rozemarijn.
Runderfilet, stuk, medium, 3-4 cm dik	Rooster + Braadslede		65	-	80	Vacumeren met boter en rozemarijn.
Eendenborst, à 300 g	Rooster + Braadslede		62	-	70	Vetlaag insnijden, de kant van het vlees bestrooien met wat peper en zout en vacumeren met een klein stukje sinaasappelschil.
Visfilet, 2-3 cm dik, bijv. zalm, kabeljauw	Rooster + Braadslede		58	-	25	Vacumeren met boter en een beetje zout.
Champignons, in vieren gedeeld, 500 g	Rooster + Braadslede		85	-	20-25	Vacumeren met boter, rozemarijn, een beetje knoflook en zout.
Wortelen, in plakjes 0,5 cm, 600 g	Rooster + Braadslede		90	-	70-80	Recepttip: vacumeren met sinaasappelsap, kerrie en boter.

Voedingswaar	Accessoires / vormen	Verwarmingsmethode	Temperatuur in °C	Stoomstand	Tijdsduur in min.	Aanwijzingen omtrent sous-vide
Aardappels, geschild en in vieren gesneden, 800 g	Rooster + Braadslede		95	-	35-45	Recepttip: vacumeren met boter en zout. Goed voor verdere verwerking, bijv. voor salade.
Ananas, in plakken 1,5 cm, 400 g	Rooster + Braadslede		85	-	70-80	Recepttip: vacumeren met boter, honing en vanille.
Appels, geschild, in partjes 0,5 cm, 2-4 stuks	Rooster + Braadslede		85	-	15-25	Recepttip: vacumeren met caramelsaus. Stevige appels zijn het meest geschikt, bijv. Jonagold of Boskoop.
Vanillesaus 0,5 l	Rooster + Braadslede		82	-	15-25	Recepttip: 0,5 l melk, 1 ei, 3 eierdooiers, 80 g suiker en het merg van een vanillestokje door elkaar roeren en vacumeren.


Desinfecteren en hygiëne

Ontsmet onberispelijk, hittebestendig servies of babyflesjes. Deze manier komt overeen met de gebruikelijke wijze van uitkoken.

Flesjes ontsmetten

1. Reinig de flesjes altijd direct na het drinken met de flessenborstel.
2. Reinig de flesjes in de vaatwasser.
3. Zet de flesjes zó in de stoombak, maat XL, dat ze elkaar niet raken.
4. Start het programma "Desinfecteren".
5. Droog de flesjes af met een schone doek.
6. Neem het apparaat na het desinfecteren van binnen af.

Insteladvies voor hygiëne

Voedingswaar	Accessoires / vormen	Hoogte	Verwarmingsmethode	Temperatuur in °C	Stoomintensiteit	Tijdsduur in min.
Schone vorm kiemvrij maken	Stoombak met gaatjes	1		100	-	15-20

Deeg laten rijzen

In uw apparaat rijst deeg met gist sneller dan bij kamertemperatuur en het droogt niet uit.

Vereiste: De binnenruimte is koud.

1. Schuif het rooster in de binnenruimte.
2. Plaats het deeg in een hittebestendige kom op het rooster.
De kom niet afdekken.



Aanwijzingen voor het desinfecteren

Houd deze informatie aan wanneer u servies desinfecteert.

- U kunt jampotten of inmaakpotten en hun deksel voorbereiden met behulp van uw apparaat.
- U kunt jam nabehandelen, om de houdbaarheid van de marmelade te verbeteren.
- Desinfecteer alleen hittebestendige servies dat geschikt is voor stomen.
- Gebruik alleen schone potten en deksels, die in een onberispelijk staat verkeren.
- Het beste kunt u het servies vóór het desinfecteren reinigen in de vaatwasser.

3. Stel het apparaat in overeenkomstig het insteladvies.
De gegevens zijn richtwaarden. Temperatuur en duur van het gisten zijn afhankelijk van de soort en hoeveelheid van de ingrediënten.
4. Open tijdens het rijzen de apparaatdeur niet omdat er anders vocht ontsnapt.
5. Veeg vóór het bakken de binnenruimte droog.

Insteladvies voor het laten rijzen van deeg

Voedingswaar	Accessoires / vormen	Hoogte	Verwarmingsmethode	Temperatuur in °C	Stoomstand	Tijdsduur in min.
Vetrijck deeg, bijv. Panettone	Schotel op rooster	1		40-45	-	40-90
Witbrood	Schotel op rooster	1		35-40	-	30-40

Regenereren






Warm gerechten voorzichtig op met stoom. De gerechten smaken en zien eruit als vers klaargemaakt. U kunt ook bakproducten van de vorige dag opbakken.

Aanwijzingen voor het regenereren

- Gebruik open, hitte- en stoombestendige vormen.
- Gebruik een platte, brede vorm. Door een koude vorm duurt het regenereren langer.

- Plaats de vorm op het rooster.
- Leg het voedsel, dat u niet in de vorm bereidt, direct op het rooster op niveau 1, bijv. broodjes.
- Dek het voedsel niet af.
- Open tijdens het regenereren de deur van de binnenruimte niet, omdat er veel stoom ontsnapt.
- Veeg de binnenruimte en het condensaatreservoir na het regenereren droog.

Insteladvies voor opwarmen en regenereren

Voedingswaar	Accessoires / vormen	Hoogte	Verwarmingsmethode	Temperatuur in °C	Stoomstand	Tijdsduur in min.
Schotel, gekoeld, 1 portie	Open vorm	1		120-130	-	15-25
Pizza, gebakken, gekoeld	Rooster	1		170-180 ¹	-	5-15
Broodjes, baguette, gebakken	Rooster	1		150-160 ¹	-	10-20
Pizza, gebakken, diepvries	Rooster	1		170-180 ¹	-	5-15
Broodjes, baguette, gebakken, diepvries	Rooster	1		160-170 ¹	-	10-20

¹ Het apparaat voorverwarmen.

Warmhouden

Aanwijzingen voor het warmhouden

- Voorkom condensvorming wanneer u de verwarmingsmethode "Warmhouden" gebruikt. U hoeft de binnenruimte niet af te nemen.
- Dek het voedsel niet af.
- Houd voedsel niet langer dan 2 uur warm.

- Houd er rekening mee dat vele gerechten bij het warmhouden verder garen.

De verschillende standen voor de stoomtoevoer zijn geschikt voor het warmhouden van:

- Stand 1: braadstukken en kort gebraden producten
- Stand 2: ovenschotels en bijgerechten
- Stand 3: eenpansgerechten en soepen

30.8 Testgerechten

De informatie in dit deel is bedoeld voor testinstituten, om het testen van het apparaat conform EN 60350-1 te vergemakkelijken.

Bakken

- De instelwaarden gelden voor producten die in de onverwarmde binnenruimte worden geplaatst.
- Neem de aanwijzingen voor het voorverwarmen in het insteladvies in acht. De instelwaarden gelden zonder snel voorverwarmen.
- Gebruik bij het bakken eerst de laagste opgegeven temperatuur.
- Gebak op bakplaten of in vormen die gelijktijdig in de oven worden geplaatst, hoeft niet op hetzelfde moment klaar te zijn.
- Biscuitgebak
 - Wanneer u op 2 niveaus bakt, de springvormen diagonaal boven elkaar op het rooster plaatsen.
 - Als alternatief voor een rooster kunt u ook de door ons aangeboden Air Fry plaat gebruiken.

Insteladviezen voor het bakken

Voedingswaar	Accessoires / vormen	Hoogte	Verwarmingsmethode	Temperatuur in °C	Stoomintensiteit	Tijdsduur in min.
Spritskoekjes	Bakplaat	1	≡	150-160 ¹	-	25-40
Spritskoekjes	Bakplaat	1	⌘	140-150 ¹	-	25-40
Spritskoekjes, 2 niveaus	Braadslede + Bakplaat	3+1	⌘	140-150 ¹	-	30-40
Kleine cakes	Bakplaat	1	≡	160 ¹	-	25-35
Kleine cakes	Bakplaat	1	⌘	150 ¹	-	25-35
Kleine cakes, 2 niveaus	Braadslede + Bakplaat	3+1	⌘	150 ¹	-	25-35
Biscuitgebak	Springvorm Ø 26 cm	1	≡	160-170 ²	-	25-35
Biscuitgebak	Springvorm Ø 26 cm	1	⌘	160-170 ²	-	25-35
Biscuitgebak	Springvorm Ø 26 cm	1	⌘	1. 150-160 2. 150-160 ²	Gering uit	1. 10 2. 20-30

¹ Warm het apparaat 5 minuten voor. De functie snel voorverwarmen niet gebruiken.

² Het apparaat voorverwarmen. De functie snel voorverwarmen niet gebruiken.

Stomen

Schuif de braadslede onder de bak met gaatjes maat XL, wanneer dit in het insteladvies wordt aangegeven.

Inschuihoogtes

Inschuihoogtes bij het stomen op één niveau

- Gebruik maximaal 2,5 kg.

- Stoombak met gaatjes, maat XL: hoogte 2
Inschuihoogtes bij stomen op twee niveaus
- Gebruik maximaal 1,8 kg per niveau.
- Stoombak met gaatjes, maat XL: hoogte 3
- Stoombak met gaatjes, maat XL: hoogte 2

Insteladviezen voor het stomen

Voedingswaar	Accessoires / vormen	Hoogte	Verwarmingsmethode	Temperatuur in °C	Stoomintensiteit	Tijdsduur in min.
Erwten, diepvries, twee bakken	2x Stoombak, maat XL + Braadslede	3+2+1	⌘	100	-	- ¹
Broccoli, vers, 300 g	Stoombak, maat XL	2	⌘	100 ²	-	8-9 ³
Broccoli, vers, een bak	Stoombak, maat XL	2	⌘	100 ²	-	10-11 ³

¹ ** De controle is beëindigd wanneer op de koudste plek 85°C is bereikt (zie IEC 60350-1).

² Het apparaat voorverwarmen.

³ Een vergelijkbare mate van gaarheid tussen referentiemonster en hoofdmonster wordt bereikt wanneer het referentiemonster 5 minuten (uitgevoerd zoals beschreven in IEC 60350-1) wordt bereid.

Grillen**Insteladviezen bij het grillen**

Voedingswaar	Accessoires / vormen	Hoogte	Verwarmingsmethode	Temperatuur in °C	Stoomintensiteit	Tijdsduur in min.
Toast bruinen	Rooster	3	⌘	275 ¹	-	3-6

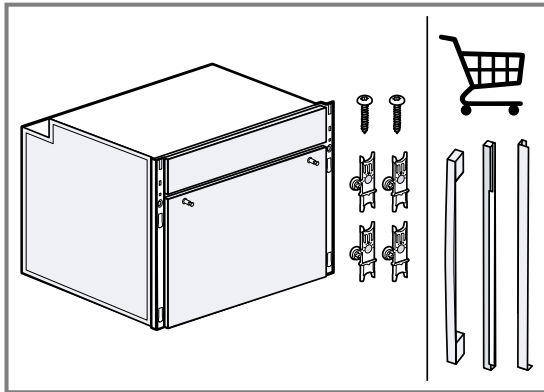
¹ Het apparaat niet voorverwarmen.

31 Montagehandleiding



31.1 Meegeleverd

Controleer na het uitpakken alle onderdelen op transportschade en de volledigheid van de levering.



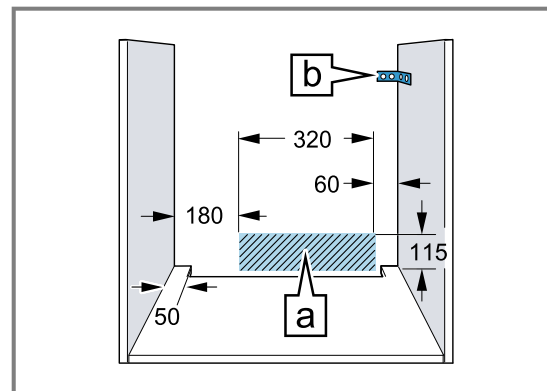
Al naar gelang de apparaatconfiguratie zijn verschillende grepen en afdekkingen mogelijk. De afbeelding is slechts een voorbeeld.

31.2 Algemene montage-instructies

Neem deze aanwijzingen in acht voordat u met het inbouwen van het apparaat begint.

- Alleen als de inbouw op deskundige wijze en conform dit installatievoorschrift wordt uitgevoerd, is de veiligheid bij het gebruik gegarandeerd. De monteur is aansprakelijk voor schade als gevolg van een verkeerde inbouw.
- Controleer het apparaat na het uitpakken. Niet aansluiten in geval van transportschade.
- Voor het eerste gebruik verpakkingsmateriaal en plakfolie verwijderen uit de binnenruimte en van de deur.
- Bij de inbouw van accessoires dient u zich te houden aan de beschrijving in de montagebladen.
- Inbouwmeubels dienen bestand te zijn tegen een temperatuur tot maximaal 95°C, aangrenzende meubelfronten tot 70°C.
- Het apparaat niet inbouwen achter een decor- of meubeldeur. Er bestaat gevaar van oververhitting.

- Voer uitsnijdingswerkzaamheden aan het meubel uit voordat het apparaat wordt geplaatst. Spanen verwijderen. Deze kunnen invloed hebben op de werking van elektrische componenten.
- De contactdoos van het apparaat dient zich in het gebied van het gearceerde vlak **a** of buiten de inbouwruimte te bevinden. Niet-bevestigde meubels moeten met een gebruikelijke, in de handel verkrijgbare montagebeugel **b** aan de wand worden bevestigd.



- Let er bij apparaten met een draaibaar schakelfront op dat dit bij het naar buiten komen geen aangrenzende meubels raakt.
- Draag werkhandschoenen ter voorkoming van snijwonden. Onderdelen die tijdens het inbouwen toegankelijk zijn, kunnen scherpe randen hebben.
- Maataanduidingen van de afbeeldingen in mm.

⚠ WAARSCHUWING – Gevaar: magnetisme!



Let op! magnetisme



Opgelet voor personen met pacemaker

Op het bedieningspaneel en in de bedieningselementen worden permanente magneten toegepast. Deze kunnen de werking van elektronische implantaten, bijv. pacemakers of insuliepompen beïnvloeden.

- ▶ Personen met elektronische implantaten dienen minimaal een afstand van 10 cm tot het bedieningspaneel en tot magnetische bedieningselementen aan te houden.
- ▶ Nooit het bedieningselement in de zakken van kleding dragen.

⚠ WAARSCHUWING – Kans op brand!

Het gebruik van een verlengd netsnoer en niet-toegestane adapters is gevaarlijk.

- ▶ Gebruik geen meervoudige stekkerdozen.
- ▶ Gebruik uitsluitend verlengkabels die zijn gecertificeerd, een minimale aderdiameter van 1,5 mm² hebben en die voldoen aan de geldende landelijke veiligheidsvereisten.
- ▶ Wanneer het netsnoer te kort is en er geen langer netsnoer beschikbaar is, neem dan contact op met een elektrospesialzaak om de huisinstallatie aan te passen.
- ▶ Alleen door de fabrikant goedgekeurde adapters en netsnoeren gebruiken.

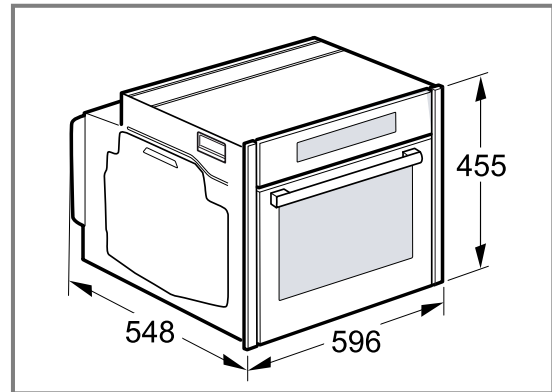
LET OP!

Door het apparaat aan de deurgreep te dragen kan deze afbreken. De deurgreep houdt het gewicht van het apparaat niet.

- ▶ Het apparaat niet aan de deurgreep vasthouden of dragen.

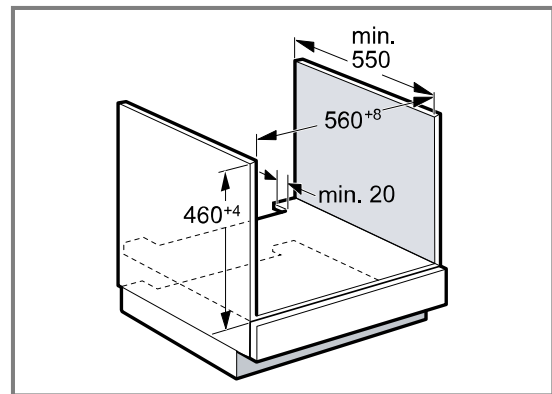
31.3 Afmetingen van het apparaat

Hier vindt u de afmetingen van het apparaat.



31.4 Inbouw onder een werkblad

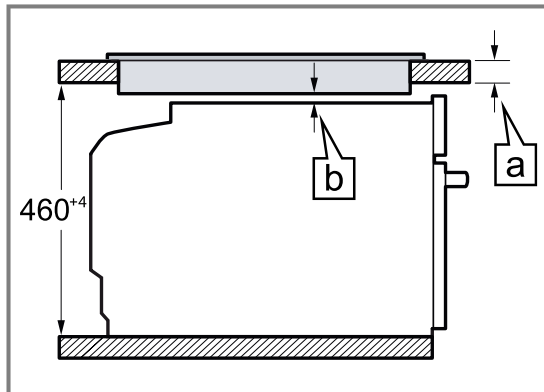
Neem de inbouwmaten en de inbouwvoorschriften bij de inbouw onder een werkblad in acht.



- Met het oog op de luchttoevoer van het apparaat dient het tussenschot te beschikken over een ventilatie-opening.
- Het werkblad moet aan het inbouwmeubel worden bevestigd.
- Het eventueel voorhanden installatievoorschrift van de kookplaat in acht nemen.
- Afwijkende nationale inbouwvoorschriften van de kookplaat in acht nemen.

31.5 Inbouw onder een kookplaat

Wordt het apparaat onder een kookplaat ingebouwd, dan moeten de minimale afmetingen in acht worden genomen, eventueel inclusief onderbouw.



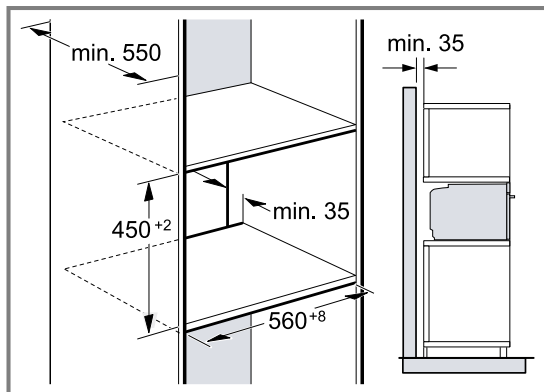
Op basis van de vereiste minimale afstand **b** wordt de minimale dikte van het werkblad berekend **a**.

Type kookplaat	a opbouw in mm	a vlak gemonteerd in mm	b in mm
Inductiekookplaat	42	43	5
Inductiekookplaat met doorlopend kookoppervlak	52	53	5
Gaskookplaat	32	43	5 ¹
Elektrische kookplaat	32	35	2

¹ Afwijkende nationale inbouwvoorschriften van de kookplaat in acht nemen.

31.6 Inbouw in een hoge kast

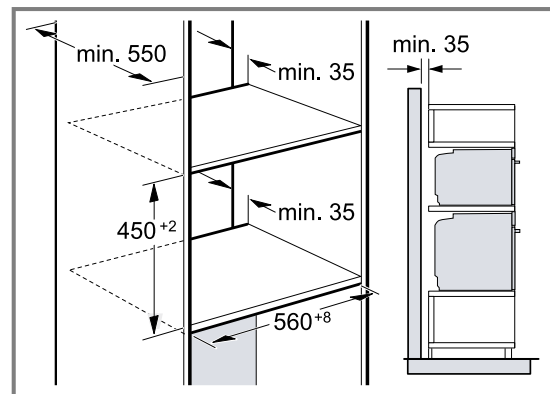
Neem de inbouwmaten en de inbouwvoorschriften bij de inbouw in een hoge kast in acht.



- Met het oog op de luchttoevoer van het apparaat dienen de tussenschotten te beschikken over een ventilatie-opening.
- Wanneer de bovenkast naast de element-achterwandden nog een achterwand heeft, dient deze verwijderd te worden.
- Het apparaat niet te hoog inbouwen, zodat de toebehoren er zonder probleem uitgenomen kunnen worden.

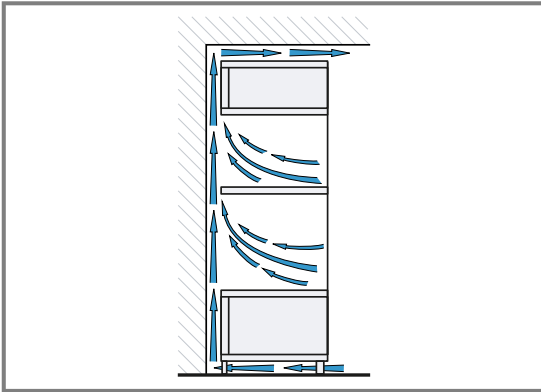
31.7 Inbouw van twee apparaten boven elkaar

Uw apparaat kan ook boven of onder een ander apparaat worden ingebouwd. Neem de inbouwmaten en de inbouwvoorschriften bij de inbouw boven elkaar in acht.



- Met het oog op de luchttoevoer van de apparaten dienen de tussenschotten te beschikken over een ventilatieopening.
- Om een voldoende ventilatie van de apparaten te waarborgen, is een ventilatieopening van minimaal 200 cm² in de plint noodzakelijk. Hiervoor de sokkelplaat bijnijden of een ventilatierooster aanbrengen.

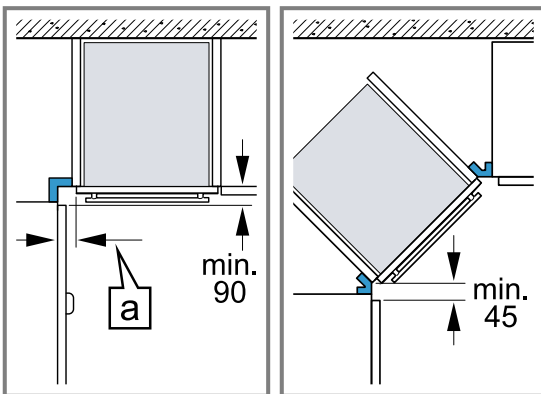
- Let erop dat de luchtcirculatie volgens de tekening is gewaarborgd.



- Apparaten niet te hoog inbouwen, zodat het toebehoren er zonder probleem uitgenomen kan worden.

31.8 Hoekinbouw

Houd de inbouwmaten en de inbouw instructies bij hoekinbouw aan.



- Om ervoor te zorgen dat de deur van het apparaat kan worden geopend, dient u zich bij de hoekinbouw te houden aan de minimale afmetingen. De maat [a] is afhankelijk van de dikte van het meubelfront en de greep.

31.9 Elektrische aansluiting

Om het apparaat elektrisch veilig te kunnen aansluiten, dient u deze aanwijzingen in acht te nemen.

- Het apparaat voldoet aan beveiligingsklasse I en mag alleen met een geaarde aansluiting worden gebruikt.
- De zekering dient in overeenstemming te zijn met de vermogensopgave op het typeplaatje en de lokale voorschriften.
- Het apparaat moet bij alle montagewerkzaamheden spanningsloos zijn.
- Het apparaat mag alleen met de meegeleverde aansluitkabel worden aangesloten.
- De aansluitkabel moet op de achterzijde worden ingestoken tot een klik hoorbaar is. Een 3 m lange aansluitkabel is bij de service verkrijgbaar.
- De aansluitkabel mag alleen worden vervangen door een originele kabel. Die is bij de service verkrijgbaar.
- De bescherming tegen aanraking dient door de inbouw te zijn gewaarborgd.

- Wanneer het display van het apparaat donker blijft, dan is het verkeerd aangesloten. Scheid het apparaat van het net, controleer de aansluiting.

Apparaat met geaarde stekker elektrisch aansluiten

Opmerking: Het apparaat mag alleen op een geaarde contactdoos worden aangesloten die volgens de voorschriften is geïnstalleerd.

- ▶ Steek de stekker in het stopcontact met randaarde. Wanneer het apparaat is ingebouwd, moet de netsstekker van de netaansluitkabel vrij toegankelijk zijn, of wanneer vrije toegang niet mogelijk is, moet in de vast geplaatste elektrische installatie een scheidingsinrichting volgens de installatievoorschriften zijn ingebouwd.

Apparaat zonder geaarde stekker elektrisch aansluiten

Opmerking: Het apparaat mag alleen door geschoold personeel worden aangesloten. Bij schade door een verkeerde aansluiting kunt u geen aanspraak maken op garantie.

In de vast geplaatste elektrische installatie moet een scheidingsinrichting volgens de installatievoorschriften zijn ingebouwd.

1. Fase- en neutraal- ("nul-") leider in het stopcontact identificeren.
Bij een verkeerde aansluiting kan het apparaat worden beschadigd.
2. Volgens het aansluitschema aansluiten.
Zie voor de spanning het typeplaatje.
3. De aders van de elektrische aansluitleiding dienen overeenkomstig de kleurcodering te worden aangesloten:
 - groen-geel = aarddraad ⊕
 - blauw = neutraal- ("nul-") leiding
 - bruin = fase (buitendraad)

31.10 Apparaat inbouwen

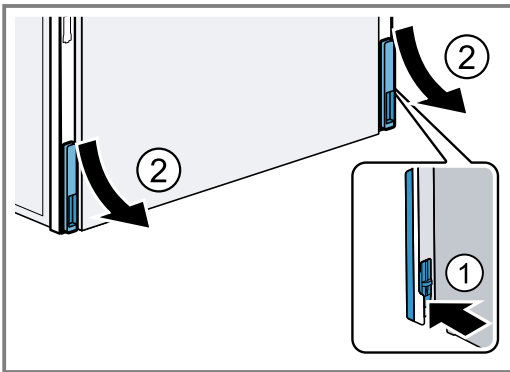
⚠ WAARSCHUWING – Kans op letsel!

Het openen van de apparaatdeur zonder gemonteerde deurgreep en afdekkingen kan tot verwondingen leiden.

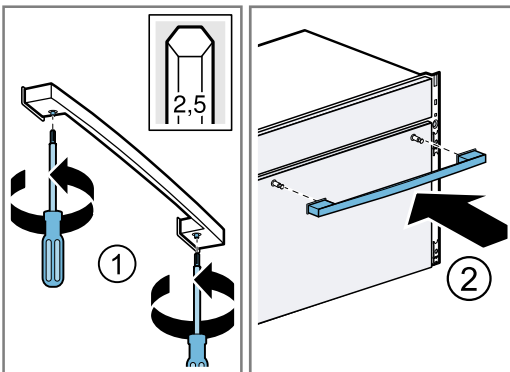
- ▶ Gebruik het apparaat uitsluitend met gemonteerde deurgreep en gemonteerde afdekkingen.

Opmerking: Bevestig de afdekkingen en de deurgreep met een accuschroevendraaier. Deze kunnen beschadigd raken.

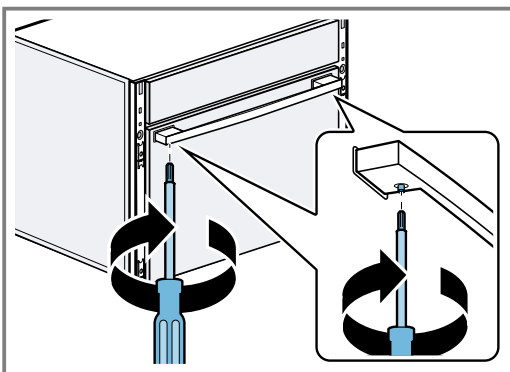
1. Verwijder de beide transportbeveiligingen.
 - Druk op het afgeschuinde vlak op de achterkant van de transportbeveiliging.
 - Schuif de transportbeveiliging er uit.



2. Draai de schroeven van de deurgreep er een stuk uit ①.
 - Controleer of de siliconen onderlegger zich tussen de ruit en de deurgreep bevindt.
3. Breng de deurgreep aan ②.

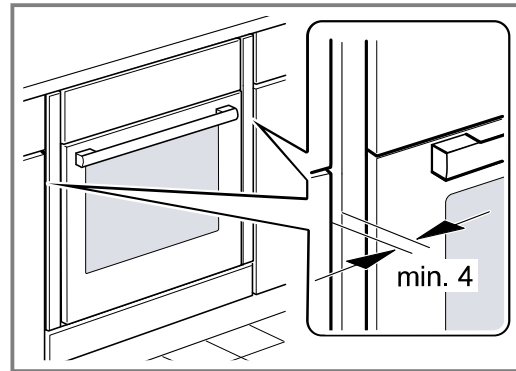


4. Draai de schroeven vast totdat de deurgreep is bevestigd.



5. Schuif het apparaat er helemaal in. De aansluitkabel niet knikken, inklemmen of over scherpe randen leiden.

6. Lijn het apparaat gecentreerd uit.



Tussen het apparaat en de aangrenzende meubelfronten dient een luchtspleet van minstens 4 mm aanwezig te zijn.

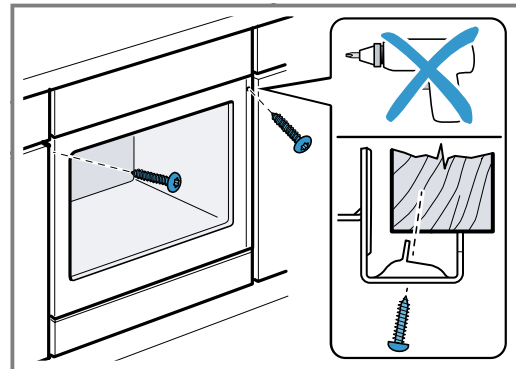
7. Breng de vier bevestigingselementen aan.

→ Pagina 62

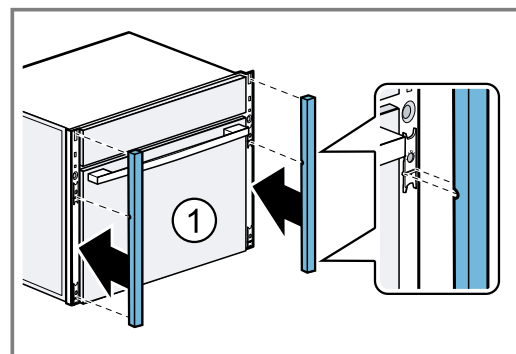
Breng de rode bevestigingselementen aan de bovenkant aan.

Breng de groene bevestigingselementen aan de onderkant aan.

8. Schroef het apparaat vast.



9. De beide afdekkingen links en rechts er opsteken tot een klik hoorbaar is.



✓ De afdekkingen zitten vast.

10. Controleer of de afdekkingen links en rechts verticaal zijn uitgelijnd.

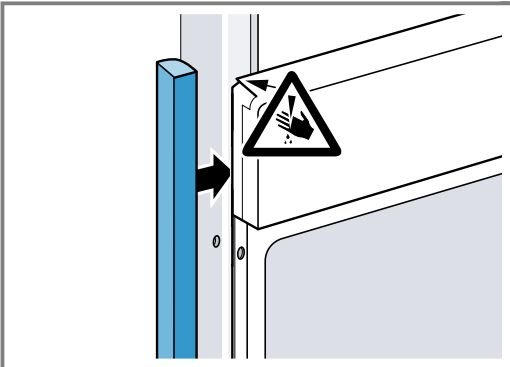
11. Lijn indien nodig de afdekkingen uit. → Pagina 62

Opmerking: De spleet tussen werkblad en apparaat mag niet door extra lijsten worden afgesloten.

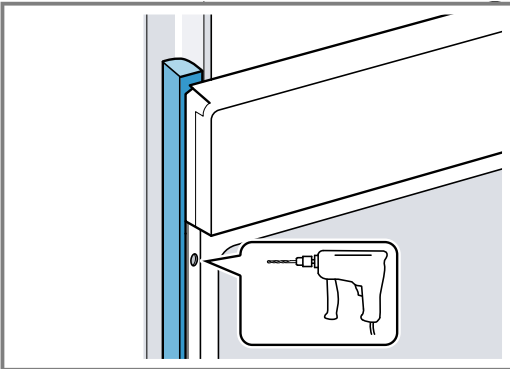
Aan de zijwanden van de ombouwkast mogen geen isolatieprofielen worden aangebracht.

31.11 Bij greeploze keuken met verticale greeplijst:

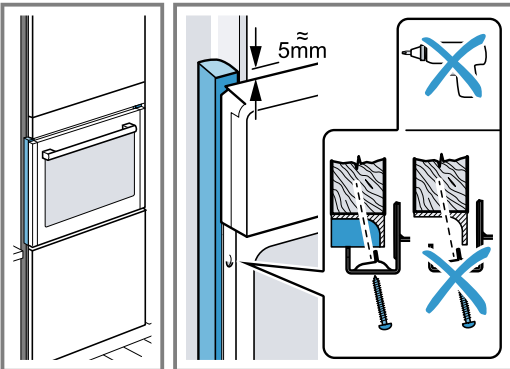
1. Breng een geschikt vulstuk aan om eventuele scherpe randen af te dekken en een veilige montage te waarborgen.



2. Aluminiumprofielen voorboren, om een schroefverbinding te maken.



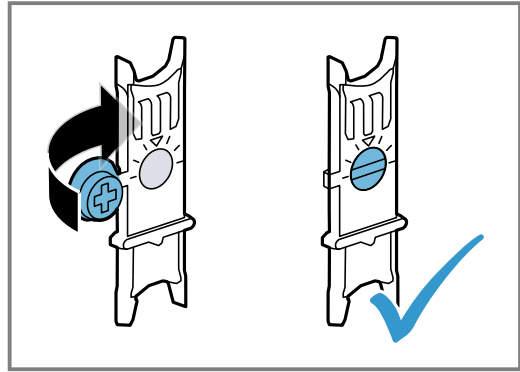
3. Apparaat met adequate schroeven bevestigen.



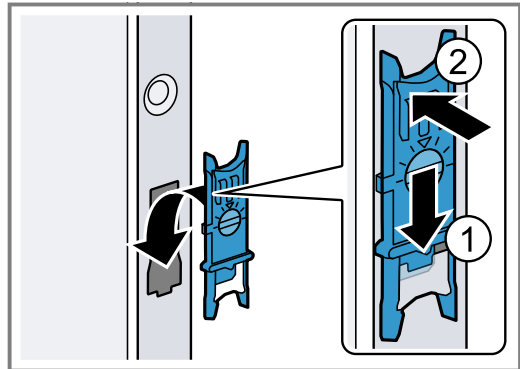
31.12 Bevestigingselementen aanbrengen

Om de afdekkingen aan te kunnen brengen, moeten eerst de vier bevestigingselementen worden aangebracht.

1. Bevestigingselement inklappen.

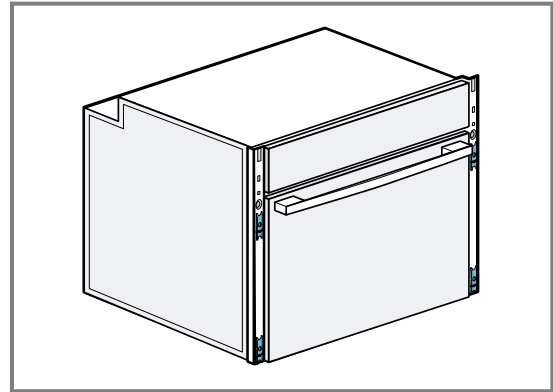


2. Bevestigingselement aan de onderzijde inhangen en boven aandrukken totdat deze er tegen aan ligt.



Breng de rode bevestigingselementen aan de bovenkant aan.

Breng de groene bevestigingselementen aan de onderkant aan.



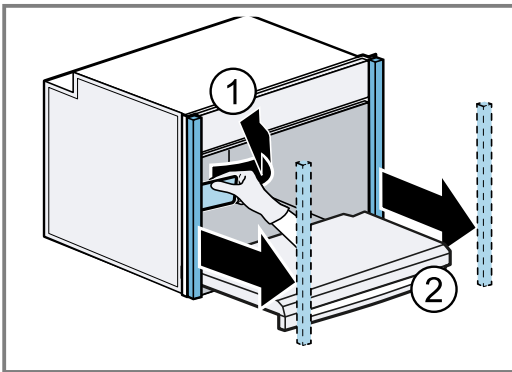
31.13 Afdekkingen uitlijnen

LET OP!

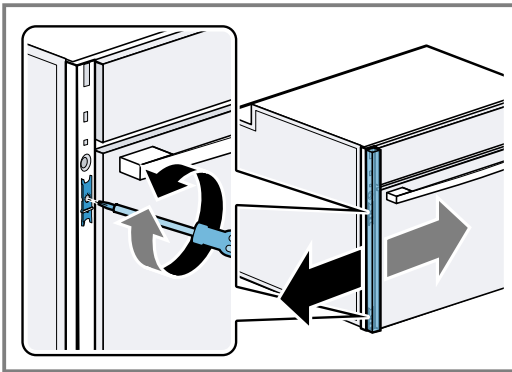
Ongeschikte hulpmiddelen kunnen het oppervlak van het apparaat beschadigen.

- ▶ Gebruik uitsluitend hulpmiddelen van kunststof.
- ▶ Gebruik geen puntige of scherpe hulpmiddelen.

1. De afdekkingen met een hulpmiddel van kunststof, bijv. een van de andere bevestigingselementen losmaken ① en verwijderen ②.



2. Draai het bevestigingselement naar links of rechts, om de uitlijning van de afdekkingen aan te passen.



3. De afdekkingen weer plaatsen.

31.14 Deurgreep en zijafdekkingen demonteren

LET OP!

Ongeschikte hulpmiddelen kunnen het oppervlak van het apparaat beschadigen.

- ▶ Gebruik uitsluitend hulpmiddelen van kunststof.
- ▶ Gebruik geen puntige of scherpe hulpmiddelen.

1. Draai de schroeven op de deurgreep los en verwijder de deurgreep.
2. De afdekkingen links en rechts met een hulpmiddel van kunststof verwijderen.

31.15 Apparaat demonteren

1. Maak het apparaat spanningsloos.
2. De afdekkingen links en rechts verwijderen.
3. Draai de bevestigingsschroeven los.
4. Til het apparaat iets op en trek het helemaal naar buiten.



Register your product online
neff-home.com

BSH Hausgeräte GmbH
Carl-Wery-Straße 34
81739 München, GERMANY



9001841135
031023
nl

