



BOSCH

Register your
new device on
MyBosch now and
get free benefits:
[bosch-home.com/
welcome](https://www.bosch-home.com/welcome)



Kühl- und Gefrierkombination

KFD96..

[de] Gebrauchsanleitung

Weitere Informationen und Erklärungen finden Sie online:



Inhaltsverzeichnis

| | | | |
|---|-----------|--|--|
| 1 Sicherheit | 4 | | |
| 1.1 Allgemeine Hinweise | 4 | | |
| 1.2 Bestimmungsgemäßer Gebrauch | 4 | | |
| 1.3 Einschränkung des Nutzerkreises | 4 | | |
| 1.4 Sicherer Transport..... | 4 | | |
| 1.5 Sichere Installation | 5 | | |
| 1.6 Sicherer Gebrauch | 6 | | |
| 1.7 Beschädigtes Gerät..... | 8 | | |
| 2 Sachschäden vermeiden | 10 | | |
| 3 Umweltschutz und Sparen | 10 | | |
| 3.1 Verpackung entsorgen..... | 10 | | |
| 3.2 Energie sparen | 11 | | |
| 4 Aufstellen und Anschließen | 11 | | |
| 4.1 Lieferumfang..... | 11 | | |
| 4.2 Kriterien für den Aufstellort..... | 12 | | |
| 4.3 Gerät montieren | 12 | | |
| 4.4 Gerät für den ersten Gebrauch vorbereiten | 12 | | |
| 4.5 Gerät an den Trinkwasseranschluss anschließen..... | 12 | | |
| 4.6 Gerät elektrisch anschließen... | 12 | | |
| 5 Kennenlernen | 14 | | |
| 5.1 Gerät..... | 14 | | |
| 5.2 Bedienfeld | 15 | | |
| 5.3 Bedienelemente (Eis- und Wasserspender) | 16 | | |
| 6 Ausstattung | 17 | | |
| 6.1 Ablage | 17 | | |
| 6.2 Flaschenablage | 17 | | |
| 6.3 Gefriertablett..... | 17 | | |
| 6.4 Lagerbehälter | 17 | | |
| 6.5 Obst- und Gemüsebehälter mit Feuchtigkeitsregler | 17 | | |
| 6.6 Butter- und Käsefach..... | 18 | | |
| 6.7 Türabsteller..... | 18 | | |
| 6.8 Eiswürfelbehälter | 18 | | |
| 6.9 Zubehör | 19 | | |
| 7 Grundlegende Bedienung | 19 | | |
| 7.1 Gerät einschalten | 19 | | |
| 7.2 Hinweise zum Betrieb..... | 19 | | |
| 7.3 Gerät ausschalten | 20 | | |
| 7.4 Temperatureinheit einstellen ... | 20 | | |
| 7.5 Temperatur einstellen..... | 20 | | |
| 7.6 Tastensperre..... | 20 | | |
| 8 Zusatzfunktionen | 20 | | |
| 8.1 Super-Kühlen | 20 | | |
| 8.2 Automatisches Super-Gefrieren | 21 | | |
| 8.3 Manuelles Super-Gefrieren..... | 21 | | |
| 8.4 Sabbat-Modus | 22 | | |
| 8.5 Filterwechsel-Benachrichtigung | 22 | | |
| 9 Alarm..... | 22 | | |
| 9.1 Türalarm | 22 | | |
| 9.2 Temperaturalarm | 23 | | |
| 10 Home Connect | 23 | | |
| 10.1 Home Connect App einrichten..... | 24 | | |
| 10.2 Home Connect einrichten | 24 | | |
| 10.3 Verbindung zum WLAN-Heimnetzwerk (Wi-Fi) einschalten | 24 | | |
| 10.4 Verbindung zum WLAN-Heimnetzwerk (Wi-Fi) ausschalten | 24 | | |

| | | | |
|---|-----------|---|-----------|
| 10.5 Update der Home Connect Software installieren | 24 | 17 Lagern und Entsorgen..... | 41 |
| 10.6 Home Connect Einstellungen zurücksetzen | 24 | 17.1 Gerät außer Betrieb nehmen..... | 41 |
| 10.7 Ferndiagnose | 24 | 17.2 Altgerät entsorgen..... | 42 |
| 10.8 Datenschutz..... | 25 | 18 Kundendienst | 42 |
| 11 Kühlfach | 25 | 18.1 Erzeugnisnummer (E-Nr.), Fertigungsnummer (FD) und Zählnummer (Z-Nr.)..... | 43 |
| 11.1 Tipps zum Einlagern von Lebensmitteln ins Kühlfach ... | 25 | 19 Technische Daten | 43 |
| 11.2 Kältezonen im Kühlfach..... | 26 | 19.1 Informationen zu freier und Open Source Software | 43 |
| 12 Gefrierfach..... | 26 | 20 Konformitätserklärung | 44 |
| 12.1 Gefriervermögen..... | 26 | | |
| 12.2 Gefrierfachvolumen vollständig nutzen | 26 | | |
| 12.3 Tipps zum Einlagern von Lebensmitteln ins Gefrierfach..... | 26 | | |
| 12.4 Tipps zum Einfrieren frischer Lebensmittel | 26 | | |
| 12.5 Haltbarkeit des Gefrierguts bei -18 °C (0 °F)..... | 27 | | |
| 12.6 Auftaumethoden für Gefriergut | 27 | | |
| 13 Wassersystem..... | 27 | | |
| 13.1 Wasserfilter | 28 | | |
| 13.2 Eis- und Wasserspender | 29 | | |
| 14 Abtauen | 31 | | |
| 14.1 Abtauen im Kühlfach | 31 | | |
| 14.2 Abtauen im Gefrierfach | 31 | | |
| 15 Reinigen und Pflegen | 31 | | |
| 15.1 Gerät zum Reinigen vorbereiten..... | 31 | | |
| 15.2 Gerät reinigen..... | 32 | | |
| 15.3 Ausstattungsteile entnehmen..... | 32 | | |
| 15.4 Geräteteile ausbauen | 34 | | |
| 16 Störungen beheben | 36 | | |
| 16.1 Stromausfall..... | 41 | | |
| 16.2 Geräteselbsttest durchführen | 41 | | |



1 Sicherheit

Beachten Sie die nachfolgenden Sicherheitshinweise.

1.1 Allgemeine Hinweise

- Lesen Sie diese Anleitung sorgfältig.
- Bewahren Sie die Anleitung sowie die Produktinformationen für einen späteren Gebrauch oder Nachbesitzer auf.
- Schließen Sie das Gerät bei einem Transportschaden nicht an.

1.2 Bestimmungsgemäßer Gebrauch

Verwenden Sie das Gerät nur:

- um Lebensmittel zu kühlen und zu gefrieren, zur Eis- und Wasserausgabe.
- im privaten Haushalt und in geschlossenen Räumen des häuslichen Umfelds.
- bis zu einer Höhe von 2000 m über dem Meeresspiegel.

1.3 Einschränkung des Nutzerkreises

Dieses Gerät kann von Kindern ab 8 Jahren und darüber und von Personen mit reduzierten physischen, sensorischen oder mentalen Fähigkeiten oder Mangel an Erfahrung und/oder Wissen benutzt werden, wenn sie beaufsichtigt oder bezüglich des sicheren Gebrauchs des Geräts unterwiesen wurden und die daraus resultierenden Gefahren verstanden haben.

Kinder dürfen nicht mit dem Gerät spielen.

Reinigung und Benutzerwartung dürfen nicht durch Kinder ohne Beaufsichtigung durchgeführt werden.

Kinder ab 3 Jahren und jünger als 8 Jahre dürfen das Kühl-/Gefriergerät be- und entladen.

1.4 Sicherer Transport

WARNUNG – Verletzungsgefahr!

Das hohe Gerätegewicht kann beim Anheben zu Verletzungen führen.

- ▶ Das Gerät nicht allein anheben.

1.5 Sichere Installation

⚠️ WARNUNG – Stromschlaggefahr!

Unsachgemäße Installationen sind gefährlich.

- ▶ Das Gerät nur gemäß den Angaben auf dem Typenschild anschließen und betreiben.
- ▶ Das Gerät nur über eine vorschriftsmäßig installierte Steckdose mit Erdung an ein Stromnetz mit Wechselstrom anschließen.
- ▶ Das Schutzleitersystem der elektrischen Hausinstallation muss vorschriftsmäßig installiert sein.
- ▶ Nie das Gerät über eine externe Schaltvorrichtung versorgen, z. B. Zeitschaltuhr oder Fernsteuerung.
- ▶ Wenn das Gerät eingebaut ist, muss der Netzstecker der Netzanschlussleitung frei zugänglich sein, oder falls der freie Zugang nicht möglich ist, muss in der festverlegten elektrischen Installation eine Trennvorrichtung nach den Errichtungsbestimmungen eingebaut sein.
- ▶ Beim Aufstellen des Geräts darauf achten, dass die Netzanschlussleitung nicht eingeklemmt oder beschädigt wird.

Eine beschädigte Isolierung der Netzanschlussleitung ist gefährlich.

- ▶ Nie die Netzanschlussleitung mit Wärmequellen in Kontakt bringen.

⚠️ WARNUNG – Explosionsgefahr!

Wenn die Lüftungsöffnungen des Geräts verschlossen sind, kann bei einem Leck des Kältekreislaufs ein brennbares Gas-Luft-Gemisch entstehen.

- ▶ Lüftungsöffnungen im Gerätegehäuse oder im Einbaugehäuse nicht verschließen.

⚠️ WARNUNG – Brandgefahr!

Eine verlängerte Netzanschlussleitung und nicht zugelassene Adapter zu verwenden, ist gefährlich.

- ▶ Keine Verlängerungskabel oder Mehrfachsteckdosenleisten verwenden.
- ▶ Nur vom Hersteller zugelassene Adapter und Netzanschlussleitungen verwenden.

- ▶ Wenn die Netzanschlussleitung zu kurz ist und keine längere Netzanschlussleitung verfügbar ist, Elektrofachbetrieb kontaktieren, um die Hausinstallation anzupassen.

Ortsveränderliche Mehrfachsteckdosenleisten oder Netzteile können überhitzen und zum Brand führen.

- ▶ Ortsveränderliche Mehrfachsteckdosenleisten oder Netzteile nicht an der Rückseite der Geräte platzieren.

1.6 Sicherer Gebrauch

⚠ WARNUNG – Stromschlaggefahr!

Eindringende Feuchtigkeit kann einen Stromschlag verursachen.

- ▶ Das Gerät nur in geschlossenen Räumen verwenden.
- ▶ Nie das Gerät großer Hitze und Nässe aussetzen.
- ▶ Keinen Dampfreiniger oder Hochdruckreiniger verwenden, um das Gerät zu reinigen.

⚠ WARNUNG – Erstickungsgefahr!

Kinder können sich Verpackungsmaterial über den Kopf ziehen oder sich darin einwickeln und ersticken.

- ▶ Verpackungsmaterial von Kindern fernhalten.
- ▶ Kinder nicht mit Verpackungsmaterial spielen lassen.

Kinder können Kleinteile einatmen oder verschlucken und dadurch ersticken.

- ▶ Kleinteile von Kindern fernhalten.
- ▶ Kinder nicht mit Kleinteilen spielen lassen.

⚠ WARNUNG – Explosionsgefahr!

Durch Beschädigung des Kältekreislaufs kann brennbares Kältemittel austreten und explodieren.

- ▶ Zum Beschleunigen des Abtauvorgangs keine anderen mechanischen Einrichtungen oder sonstigen Mittel als die vom Hersteller empfohlenen benutzen.
- ▶ Festgefrorene Lebensmittel mit einem stumpfen Gegenstand lösen, z. B. Holzlöffelstiel.

Produkte mit brennbaren Treibgasen und explosiven Stoffen können explodieren, z. B. Spraydosen.

- ▶ Keine Produkte mit brennbaren Treibgasen und explosiven Stoffen im Gerät lagern.

⚠ WARNUNG – Brandgefahr!

Elektrische Geräte innerhalb des Geräts können zu einem Brand führen, z. B. Heizgeräte oder elektrische Eisbereiter.

- ▶ Keine elektrischen Geräte innerhalb des Geräts betreiben.

⚠ WARNUNG – Verletzungsgefahr!

Behälter mit kohlenensäurehaltigen Getränken können platzen.

- ▶ Keine Behälter mit kohlenensäurehaltigen Getränken im Gefrierfach lagern.

Verletzung der Augen durch Austritt von brennbarem Kältemittel und schädlichen Gasen.

- ▶ Nicht die Rohre des Kältemittel-Kreislaufs und die Isolierung beschädigen.

Das Gerät kann kippen.

- ▶ Nicht auf Sockel, Auszüge oder Türen treten oder darauf abstützen.

⚠ WARNUNG – Verbrennungsgefahr durch Kälte!

Kontakt mit Gefriergut und kalten Oberflächen kann zu Verbrennungen durch Kälte führen.

- ▶ Nie Gefriergut sofort in den Mund nehmen, nachdem es aus dem Gefrierfach genommen wurde.
- ▶ Längeren Kontakt der Haut mit Gefriergut, Eis und Oberflächen im Gefrierfach vermeiden.

⚠ VORSICHT – Gefahr von Gesundheitsschäden!

Um die Verunreinigung von Lebensmitteln zu vermeiden, sind die folgenden Anweisungen zu beachten.

- ▶ Wenn die Tür für eine längere Zeit geöffnet wird, kann es zu einem erheblichen Temperaturanstieg in den Fächern des Gerätes kommen.
- ▶ Die Flächen, die mit Lebensmitteln und zugänglichen Ablaufsystemen in Berührung kommen können, regelmäßig reinigen.

- ▶ Das Wassersystem spülen, wenn 5 Tage kein Wasser entnommen wurde.
- ▶ Rohes Fleisch und Fisch in geeigneten Behältern im Kühlschrank so aufbewahren, dass es andere Lebensmittel nicht berührt oder auf diese tropft.
- ▶ Wenn das Kühl-/Gefriergerät längere Zeit leer steht, das Gerät ausschalten, abtauen, reinigen und die Tür offen lassen, um Schimmelbildung zu vermeiden.

Teile im Gerät aus Metall oder mit Metalloptik können Aluminium enthalten. Wenn saure Lebensmittel mit Aluminium in Kontakt kommen, können Aluminiumionen in die Lebensmittel übergehen.

- ▶ Verunreinigte Lebensmittel nicht verzehren.

1.7 Beschädigtes Gerät

⚠ WARNUNG – Stromschlaggefahr!

Ein beschädigtes Gerät oder eine beschädigte Netzanschlussleitung ist gefährlich.

- ▶ Nie ein beschädigtes Gerät betreiben.
- ▶ Nie an der Netzanschlussleitung ziehen, um das Gerät vom Stromnetz zu trennen. Immer am Netzstecker der Netzanschlussleitung ziehen.
- ▶ Wenn das Gerät oder die Netzanschlussleitung beschädigt ist, sofort den Netzstecker der Netzanschlussleitung ziehen oder die Sicherung im Sicherungskasten ausschalten und den Wasserhahn schließen.
- ▶ Den Kundendienst rufen. → *Seite 42*

Unsachgemäße Reparaturen sind gefährlich.

- ▶ Nur dafür geschultes Fachpersonal darf Reparaturen am Gerät durchführen.
- ▶ Nur Original-Ersatzteile dürfen zur Reparatur des Geräts verwendet werden.
- ▶ Wenn die Netzanschlussleitung oder die Geräteanschlussleitung dieses Geräts beschädigt wird, muss sie durch eine besondere Netzanschlussleitung oder besondere Geräteanschlussleitung ersetzt werden, die beim Hersteller oder bei seinem Kundendienst erhältlich ist.

⚠️ WARNUNG – Brandgefahr!

Bei Beschädigung der Rohre können brennbares Kältemittel und schädliche Gase austreten und sich entzünden.

- ▶ Feuer und Zündquellen vom Gerät fernhalten.
- ▶ Den Raum lüften.
- ▶ Das Gerät ausschalten. → *Seite 20*
- ▶ Den Netzstecker der Netzanschlussleitung ziehen oder die Sicherung im Sicherungskasten ausschalten.
- ▶ Den Kundendienst rufen. → *Seite 42*

2 Sachschäden vermeiden

ACHTUNG!

Das hohe Gerätegewicht oder das Verkanten der Geräterollen kann beim Verschieben des Geräts den Fußboden beschädigen.

- ▶ Das Gerät mit einer Sackkarre transportieren.
- ▶ Beim Verschieben des Geräts einen Fußbodenschutz verwenden und nicht im Zickzack bewegen.

Beim Schließen der Gerätetür kann ein aufgeklappter Türholm das Gerät beschädigen.

- ▶ Nie den Türholm manuell aufklappen.
- ▶ Wenn der Türholm aufgeklappt ist, vor dem Schließen der Gerätetür einklappen.

Durch die Benutzung des Geräts, der Sockel, Auszüge oder Türen als Sitzfläche oder Steigfläche kann das Gerät beschädigt werden.

- ▶ Nicht auf das Gerät, die Sockel, Auszüge oder Türen treten oder darauf abstützen.

Ein zu geringer oder zu hoher Wasserdruck kann die Gerätefunktion beeinträchtigen.

- ▶ Sicherstellen, dass der Wasserdruck an der Wasserversorgungsanlage mindestens 200 kPa (2 bar) und maximal 800 kPa (8 bar) beträgt.
- ▶ Wenn der Wasserdruck den angegebenen Höchstwert überschreitet, muss ein Druckminderungsventil zwischen Trinkwasseranschluss und Schlauchset des Geräts installiert werden.

Veränderte oder beschädigte Wasserschläuche können zu Sach- und Geräteschäden führen.

- ▶ Nie Wasserschläuche knicken, quetschen, verändern oder durchschneiden.
- ▶ Nur mitgelieferte Wasserschläuche oder Original-Ersatzschläuche verwenden.
- ▶ Nie benutzte Wasserschläuche wiederverwenden.
- ▶ Nie am Wasserschlauch an der Geräterückwand ziehen.

Durch Verschmutzungen mit Öl oder Fett können Kunststoffteile und Türdichtungen porös werden.

- ▶ Kunststoffteile und Türdichtungen öl- und fettfrei halten.

Teile im Gerät aus Metall oder mit Metall-Optik können Aluminium enthalten. Bei Kontakt mit säurehaltigen Lebensmitteln korrodiert das Aluminium und verfärbt sich.

- ▶ Lebensmittel nur verpackt im Gerät lagern.

Wenn Sie Ausstattungsteile und Zubehör im Geschirrspüler reinigen, können sich diese verformen oder verfärben.

- ▶ Nie Ausstattungsteile und Zubehör im Geschirrspüler reinigen.

3 Umweltschutz und Sparen

3.1 Verpackung entsorgen

Die Verpackungsmaterialien sind umweltverträglich und wiederverwertbar.

- ▶ Die einzelnen Bestandteile getrennt nach Sorten entsorgen.

3.2 Energie sparen

Wenn Sie diese Hinweise beachten, verbraucht Ihr Gerät weniger Strom.

Wahl des Aufstellorts

- Das Gerät vor direkter Sonneneinstrahlung schützen.
- Das Gerät mit möglichst großem Abstand zu Heizkörpern, Herd und anderen Wärmequellen aufstellen:
 - 30 mm Abstand zu Elektro- oder Gasherden halten.
 - 300 mm Abstand zu Öl- oder Kohleherden halten.
- Nie die äußeren Lüftungsöffnungen abdecken oder zustellen.

Energie sparen beim Gebrauch

Hinweis: Die Anordnung der Ausstattungsteile hat keinen Einfluss auf den Energieverbrauch des Geräts.

- Das Gerät nur kurz öffnen und sorgfältig schließen.
- Nie die inneren Belüftungsöffnungen oder die äußeren Lüftungsöffnungen abdecken oder zustellen.
- Gekaufte Lebensmittel in einer Kühltasche transportieren und schnell ins Gerät legen.
- Warme Lebensmittel und Getränke vor dem Einlagern abkühlen lassen.
- Um die Kälte des Gefrierguts zu nutzen, das Gefriergut zum Auftauen ins Kühlfach legen.
- Zwischen den Lebensmitteln und zur Rückwand immer etwas Platz lassen.
- Verstaubte äußere Lüftungsgitter absaugen.

Bedienfeld-Energiesparmodus

Wenn das Gerät nicht benutzt wird, wechselt das Bedienfeld automatisch in den Bedienfeld-Energiesparmodus. Im Bedienfeld-Energiesparmodus ist die Auswahloption der Eis- und Wasserausgabe in reduzierter Helligkeit sichtbar.

Hinweise

- Wenn Super-Kühlen eingeschaltet ist, leuchtet "super" (Kühlfach).
- Wenn Super-Gefrieren eingeschaltet ist, leuchtet "super" (Gefrierfach).

Sobald Sie das Bedienfeld bedienen, den Entnahmetaster drücken oder die Tür öffnen, deaktiviert sich der Bedienfeld-Energiesparmodus.

4 Aufstellen und Anschließen

4.1 Lieferumfang

Prüfen Sie nach dem Auspacken alle Teile auf Transportschäden und die Vollständigkeit der Lieferung.

Bei Beanstandungen wenden Sie sich an Ihren Händler oder an unseren Kundendienst → Seite 42.

Die Lieferung besteht aus:

- Standgerät
- Ausstattung und Zubehör¹
- Montagematerial
- Montageanleitung
- Gebrauchsanleitung
- Kundendienstverzeichnis
- Garantiebeilage²
- Energielabel

¹ Je nach Geräteausstattung

² Nicht in allen Ländern

de Aufstellen und Anschließen

- Informationen zu Energieverbrauch und Geräuschen
- Informationen zu Home Connect

4.2 Kriterien für den Aufstellort

WARNUNG **Explosionsgefahr!**

Wenn das Gerät in einem zu kleinen Raum steht, kann bei einem Leck des Kältekreislaufs ein brennbares Gas-Luft-Gemisch entstehen.

- ▶ Das Gerät nur in einem Raum aufstellen, der mindestens ein Volumen von 1 m³ pro 8 g Kältemittel hat. Die Menge des Kältemittels steht auf dem Typenschild. → "Gerät", Abb. **1/9**, Seite 15

Das Gewicht des Geräts kann je nach Modell ab Werk bis zu 155 kg betragen.

Um das Gewicht des Geräts zu tragen, muss der Untergrund ausreichend stabil sein.

Der Untergrund muss eben sein.

Dieses Kühlgerät ist für die Verwendung bei Umgebungstemperaturen von 10 °C bis 43 °C bestimmt.

Das Gerät ist innerhalb der zulässigen Raumtemperatur voll funktionsfähig.

Wenn Sie das Gerät bei kälteren Raumtemperaturen betreiben, können Beschädigungen am Gerät bis zu einer Raumtemperatur von 5 °C ausgeschlossen werden.

Over-and-Under- und Side-by-Side-Aufstellung

Wenn Sie 2 Kühlgeräte übereinander oder nebeneinander aufstellen wollen, müssen Sie zwischen den Geräten mindestens 150 mm Abstand halten. Für ausgewählte Geräte ist eine

Aufstellung ohne Mindestabstand möglich. Fragen Sie dazu Ihren Fachhändler oder Küchenplaner.

4.3 Gerät montieren

- ▶ Das Gerät gemäß beiliegender Montageanleitung montieren.

4.4 Gerät für den ersten Gebrauch vorbereiten

1. Das Informationsmaterial entnehmen.
2. Die Schutzfolien und Transportsicherungen, z. B. Klebestreifen und Karton entfernen.
3. Das Gerät zum ersten Mal reinigen. → Seite 32

4.5 Gerät an den Trinkwasseranschluss anschließen

Voraussetzungen

- Ein Eckventil ist am Wasseranschluss installiert und ist nach der Geräteinstallation frei zugänglich.
 - Der Wasseranschluss ist geprüft und hat Trinkwasserqualität.
1. Den Trinkwasseranschluss gründlich spülen, bis keine Ablagerungen oder Trübungen mehr im Trinkwasser enthalten sind.
Bei dauerhaften Ablagerungen oder Trübungen im Trinkwasser ein externes Wasserfiltersystem installieren.
 2. Den Trinkwasseranschluss gemäß beiliegender Montageanleitung installieren.

4.6 Gerät elektrisch anschließen

1. Den Kaltgerätestecker der Netzanschlussleitung am Gerät einstecken.

2. Den Netzstecker der Netzanschlussleitung des Geräts in eine Steckdose in der Nähe des Geräts stecken.

Die Anschlussdaten des Geräts stehen auf dem Typenschild.

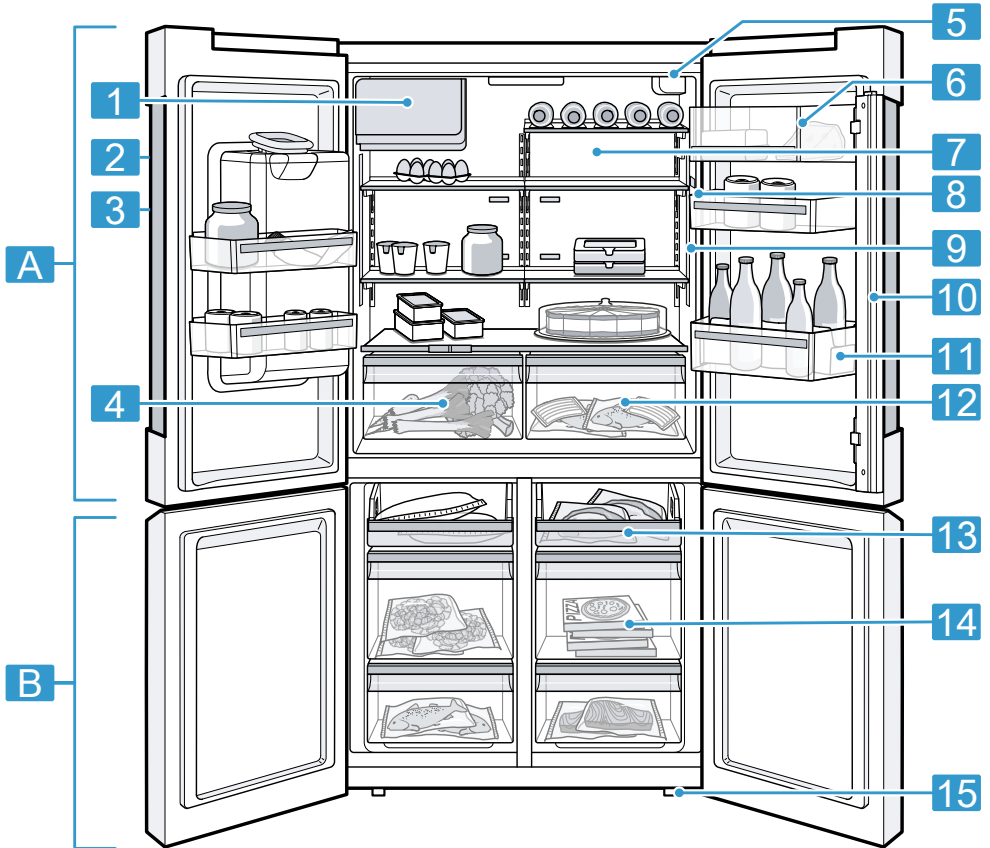
→ "Gerät", Abb. **1/9**, Seite 15

3. Den Netzstecker auf festen Sitz prüfen.
- ✓ Das Bedienfeld zeigt eine Animation und ist gesperrt.
 - ✓ Das Gerät ist betriebsbereit, wenn die Animation beendet ist und die Temperaturanzeigen leuchten.

5 Kennenlernen

5.1 Gerät

Hier finden Sie eine Übersicht über die Bestandteile Ihres Geräts.



- | | |
|----------|--------------------------------------|
| 1 | Eiswürfelbehälter |
| A | Kühlfach → Seite 25 |
| B | Gefrierfach → Seite 26 |
| 2 | Bedienfeld → Seite 15 |
| 3 | Eis- und Wasserspender → Seite 29 |

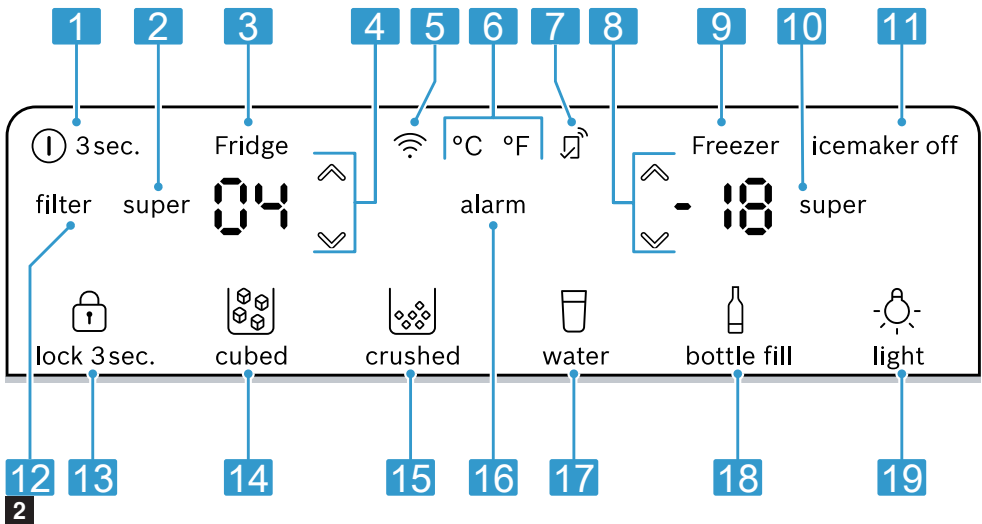
- 4** Obst- und Gemüsebehälter mit Feuchtigkeitsregler → Seite 17
- 5** Wasserfilter → Seite 28
- 6** Butter- und Käsefach → Seite 18
- 7** Flaschenablage → Seite 17
- 8** Beleuchtung
- 9** Typenschild → Seite 43
- 10** Türholm mit Kondensationschutz → Seite 10

- 11** Türabsteller für große Flaschen → Seite 18
- 12** Lagerbehälter → Seite 17
- 13** Gefriertablett → Seite 17
- 14** Gefriergutbehälter → Seite 33
- 15** Schraubfuß

Hinweis: Abweichungen zwischen Ihrem Gerät und den Abbildungen sind hinsichtlich Ausstattung und Größe möglich.


5.2 Bedienfeld


Über das Bedienfeld stellen Sie alle Funktionen Ihres Geräts ein und erhalten Informationen zum Betriebszustand.



- 1** Ⓢ 3 sec. schaltet das Gerät ein oder aus.
- 2** super (Kühlfach) schaltet Super-Kühlen ein oder aus.
- 3** Zeigt die eingestellte Temperatur des Kühlfachs in °F oder °C an.

- 4** ∨/∧ (Kühlfach) stellt die Temperatur des Kühlfachs ein.
- 5** 📶 schaltet die Verbindung zum WLAN-Heimnetzwerk (Wi-Fi) ein oder aus.
- 6** °C/°F stellt die Temperatureinheit um.

-
- 7**  leuchtet, wenn benutzerdefinierte Einstellungen über die Home Connect App eingestellt sind. Weitere Informationen finden Sie in der Home Connect App.


 - 8**  (Gefrierfach) stellt die Temperatur des Gefrierfachs ein.


 - 9** Zeigt die eingestellte Temperatur des Gefrierfachs in °F oder °C an.


 - 10** super (Gefrierfach) schaltet Super-Gefrieren ein oder aus.

 - 11** ice off schaltet die Eiswürfelproduktion aus oder ein.


 - 12** filter leuchtet, wenn der Filter gewechselt werden muss.


 - 13**  lock 3 sec. schaltet die Tastensperre des Bedienfelds ein oder aus.

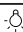
 - 14**  cubed stellt die Ausgabe auf Eiswürfel ein.

 - 15**  crushed stellt die Ausgabe auf zerstoßenes Eis ein.

 - 16** alarm schaltet den Warnton aus.

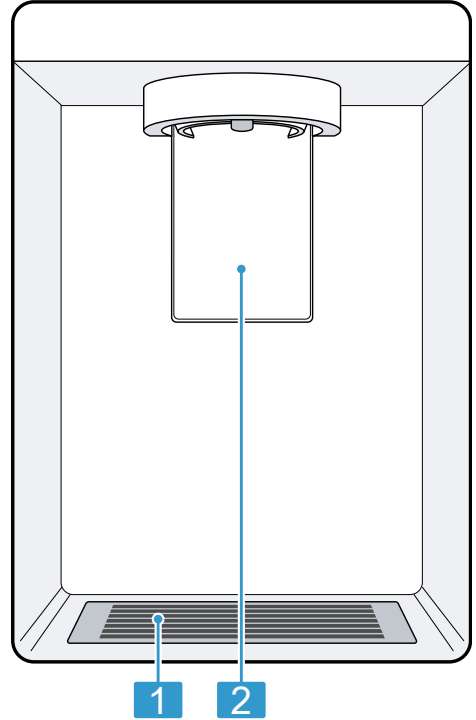
 - 17**  water startet die Wasserausgabe.

 - 18**  bottle fill stellt die Ausgabe auf eine definierte Wassermenge ein.

 - 19**  light schaltet die dauerhafte Beleuchtung des Eis- und Wasserspenders ein oder aus.
-

5.3 Bedienelemente (Eis- und Wasserspender)

Hier finden Sie eine Übersicht über die Bestandteile des Eis- und Wasserspenders.



-
- 3**

 - 1** Tropfgitter

 - 2** Entnahmetaster
-

6 Ausstattung

Die Ausstattung Ihres Geräts ist modellabhängig.

6.1 Ablage

ACHTUNG!

Die Haken der Ablage können schräg eingehängt die Kühlfachrückwand zerkratzen.

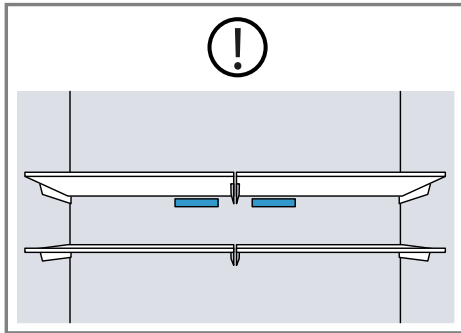
- ▶ Sicherstellen, dass die Ablage waagrecht liegt und die Haken vollständig eingehängt sind.

Um die Ablage nach Bedarf zu variieren, können Sie die Ablage entnehmen und an anderer Stelle wieder einsetzen.

→ "Ablage entnehmen", Seite 32

Hinweis

Um die Luftzirkulation nicht zu beeinträchtigen, die inneren Lüftungsöffnungen nicht abdecken.



6.2 Flaschenablage

Lagern Sie Flaschen sicher auf der Flaschenablage.

Um die Flaschenablage nach Bedarf zu variieren, können Sie die Flaschenablage entnehmen und an anderer Stelle wieder einsetzen.

→ "Ablage entnehmen", Seite 32

6.3 Gefriertablett

Auf dem Gefriertablett können Sie kleinere Lebensmittelmengen schnell durchfrieren, z. B. Beeren, Obststücke, Kräuter und Gemüse.

Das Gefriergut gleichmäßig auf dem Gefriertablett verteilen und ca. 10 bis 12 Stunden durchfrieren lassen. Anschließend in einen Gefrierbeutel oder eine Gefrierdose umfüllen.

6.4 Lagerbehälter

Im Lagerbehälter herrschen tiefere Temperaturen als im Kühlfach. Temperaturen unter 0 °C (32 °F) können zeitweise auftreten.

Um Temperaturen nahe 0 °C (32 °F) im Lagerbehälter zu erreichen, die Kühlfachtemperatur auf 2 °C (34 °F) einstellen. → Seite 20

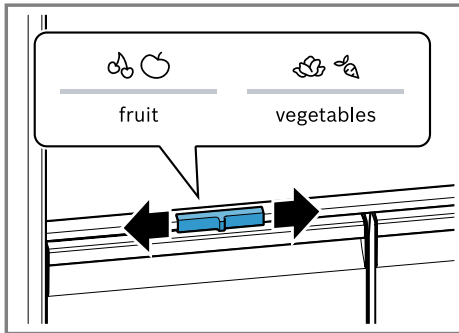
Nutzen Sie die tieferen Temperaturen im Lagerbehälter, um leicht verderbliche Lebensmittel zu lagern, z. B. Fisch, Fleisch und Wurst.

6.5 Obst- und Gemüsebehälter mit Feuchtigkeitsregler

Lagern Sie frisches Obst und Gemüse unverpackt im Obst- und Gemüsebehälter.

Angeschnittenes Obst und Gemüse abgedeckt oder luftdicht verpackt einlagern.

Über den Feuchtigkeitsregler und eine spezielle Abdichtung können Sie die Luftfeuchtigkeit im Obst- und Gemüsebehälter anpassen. Damit können Sie frisches Obst und Gemüse bis zu zweimal länger einlagern als bei konventioneller Lagerung.



Die Luftfeuchtigkeit im Obst- und Gemüsebehälter nach Art und Menge der einzulagernden Lebensmittel durch Verschieben des Feuchtigkeitsreglers einstellen:

- Niedrige Luftfeuchtigkeit 🍏🍏 bei überwiegender Lagerung von Obst, Mischbeladung oder hoher Beladung.
- Hohe Luftfeuchtigkeit 🥕🥕 bei überwiegender Lagerung von Gemüse oder geringer Beladung.

Je nach Lagermenge und Lagergut kann sich im Obst- und Gemüsebehälter Kondenswasser bilden.

Das Kondenswasser mit einem trockenen Tuch entfernen und eine niedrige Luftfeuchtigkeit über den Feuchtigkeitsregler einstellen.

Damit die Qualität und das Aroma erhalten bleiben, lagern Sie kälteempfindliches Obst und Gemüse außerhalb des Geräts bei Temperaturen von ca. 8 °C (46 °F) bis 12 °C (54 °F), z. B. Ananas, Bananen, Zitrusfrüchte, Gurken, Zucchini, Paprika, Tomaten und Kartoffeln.

6.6 Butter- und Käsefach

Lagern Sie Butter und Hartkäse im Butter- und Käsefach.

6.7 Türabsteller

Um den Türabsteller nach Bedarf zu variieren, können Sie den Türabsteller entnehmen und an anderer Stelle wieder einsetzen.

→ "Türabsteller entnehmen", Seite 33

6.8 Eiswürfelbehälter

Wenn der Eis- und Wasserspender eingeschaltet ist, wird die Eiswürfelproduktion automatisch im Eiswürfelbehälter gelagert.

⚠️ WARNUNG Verletzungsgefahr!

Beim Hineingreifen in die Ausgabeöffnung des Eiswürfelbehälters kann es zu Schnittverletzungen kommen.

- ▶ Nie in die Ausgabeöffnung des Eiswürfelbehälters greifen.

⚠️ WARNUNG Verbrennungsgefahr durch Kälte!

Kontakt mit Eiswürfeln und kalten Oberflächen kann zu Verbrennungen durch Kälte führen.

- ▶ Längeren Kontakt der Haut mit Eiswürfeln und Oberflächen im Eiswürfelbehälter vermeiden.

ACHTUNG!

Der Eis- und Wasserspender kann durch im Eiswürfelbehälter gelagerte Lebensmittel oder Gegenstände blockieren oder beschädigt werden.

- ▶ Nie Lebensmittel oder Gegenstände im Eiswürfelbehälter lagern.
- ▶ Nie extern hergestellte Eiswürfel im Eiswürfelbehälter lagern.

Tipps

- Entnehmen Sie größere Eiszübelmengen direkt aus dem Eiszübelbehälter oder lagern Sie diese auf dem Gefrierblech. → Seite 34
- Ziehen Sie den Eiszübelbehälter mit beiden Händen heraus, da ein voller Eiszübelbehälter schwer ist.

6.9 Zubehör

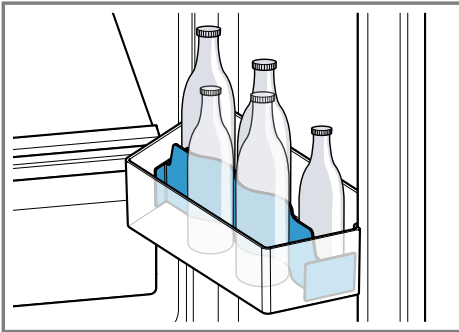
Verwenden Sie Originalzubehör. Es ist auf Ihr Gerät abgestimmt. Das Zubehör Ihres Geräts ist modellabhängig.

Eierablage

Lagern Sie Eier sicher auf der Eierablage.

Flaschenhalter

Der Flaschenhalter verhindert, dass Flaschen beim Öffnen und Schließen der Gerätetür kippen.

**7 Grundlegende Bedienung****7.1 Gerät einschalten**

1. Das Gerät elektrisch anschließen.
→ Seite 12

Hinweis: Wenn das Gerät zuvor über das Bedienfeld ausgeschaltet wurde, **ⓐ 3 sec.** 3 Sekunden gedrückt halten.

- ✓ Das Bedienfeld zeigt eine Animation und ist gesperrt.
 - ✓ Das Gerät ist betriebsbereit, wenn die Animation beendet ist und die Temperaturanzeigen leuchten.
 - ✓ Der Motor läuft bis zu 5 Minuten verzögert an.
 - ✓ Das Gerät beginnt zu kühlen.
 - ✓ Ein Warnton ertönt, die Temperaturanzeige (Gefrierfach) und "alarm" blinken, da das Gefrierfach noch zu warm ist.
2. Den Warnton mit **alarm** ausschalten.
 - ✓ "alarm" erlischt, sobald die eingestellte Temperatur erreicht ist.
 3. Die gewünschte Temperatur einstellen. → Seite 20

7.2 Hinweise zum Betrieb

- Wenn Sie das Gerät eingeschaltet haben, dauert es bis zu mehreren Stunden bis die eingestellte Temperatur erreicht wird. Keine Lebensmittel einlegen, bevor die eingestellte Temperatur erreicht ist.
- Die Stirnseiten und die Seitenwände des Gehäuses werden zeitweise leicht beheizt. Dies verhindert Schwitzwasserbildung.
- Wenn Sie die Tür schließen, kann ein Unterdruck entstehen. Die Tür lässt sich nur schwer wieder öffnen. Warten Sie einen Moment, bis sich der Unterdruck ausgleicht.
- Die Temperatur im Gerät variiert durch folgende Bedingungen:
 - Häufigkeit der Geräteöffnungen
 - Beladungsmenge
 - Temperatur frisch eingelagerter Lebensmittel
 - Umgebungstemperatur

de Zusatzfunktionen

- Direkte Sonneneinstrahlung

7.3 Gerät ausschalten

1. Um den Einstellmodus zu aktivieren, auf den oberen Bereich des Bedienfelds tippen.
2. **⓪ 3 sec.** 3 Sekunden gedrückt halten.


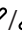
7.4 Temperatureinheit einstellen

Sie können zwischen der Temperatureinheit °C und °F wählen.

1. Um den Einstellmodus zu aktivieren, auf den oberen Bereich des Bedienfelds tippen.
2. °C/°F drücken.

7.5 Temperatur einstellen

Kühlfachtemperatur einstellen

1. Um den Einstellmodus zu aktivieren, auf den oberen Bereich des Bedienfelds tippen.
2. So oft / (Kühlfach) drücken, bis die Temperaturanzeige (Kühlfach) die gewünschte Temperatureinstellung zeigt.

Die empfohlene Temperatur im Kühlfach beträgt 4 °C (39 °F).

Gefrierfachtemperatur einstellen



1. Um den Einstellmodus zu aktivieren, auf den oberen Bereich des Bedienfelds tippen.
2. So oft / (Gefrierfach) drücken, bis die Temperaturanzeige (Gefrierfach) die gewünschte Temperatureinstellung zeigt.

Die empfohlene Temperatur im Gefrierfach beträgt -18 °C (0 °F).



7.6 Tastensperre

Die Tastensperre verhindert, dass das Gerät unerwünscht oder unsachgemäß bedient wird.

Tastensperre einschalten

1. Um den Einstellmodus zu aktivieren, auf den unteren Bereich des Bedienfelds tippen.
2.  **lock 3 sec.** für 3 Sekunden drücken.
 - ✓  "lock 3 sec." leuchtet.

Tastensperre ausschalten

- ▶  **lock 3 sec.** für 3 Sekunden drücken.
 - ✓  "lock 3 sec." erlischt.

8 Zusatzfunktionen

Erfahren Sie, über welche einstellbaren Zusatzfunktionen Ihr Gerät verfügt. Über die Home Connect App sind weitere Zusatzfunktionen einstellbar.

8.1 Super-Kühlen

Beim Super-Kühlen kühlt das Kühlfach so kalt wie möglich. Schalten Sie Super-Kühlen vor dem Einlagern großer Lebensmittelmengen ins Kühlfach ein.

Hinweis: Wenn Super-Kühlen eingeschaltet ist, kann es zu vermehrten Geräuschen kommen.

Super-Kühlen einschalten

1. Um den Einstellmodus zu aktivieren, auf den oberen Bereich des Bedienfelds tippen.
2. **super** (Kühlfach) drücken.
 - ✓ "super" (Kühlfach) leuchtet.

Hinweis: Nach ca. 6 Stunden schaltet das Gerät auf Normalbetrieb.

Super-Kühlen ausschalten

1. Um den Einstellmodus zu aktivieren, auf den oberen Bereich des Bedienfelds tippen.
 2. **super** drücken.
- ✓ Die zuvor eingestellte Temperatur wird angezeigt.

8.2 Automatisches Super-Gefrieren

Beim automatischen Super-Gefrieren kühlt das Gefrierfach deutlich kälter als im Normalbetrieb. Dadurch frieren die Lebensmittel schneller durch. Das automatische Super-Gefrieren schaltet sich ein, wenn Sie frische Lebensmittel von links beginnend in den untersten Gefriergutbehälter legen.

Das automatische Super-Gefrieren ist ab Werk aktiviert. Sie können das automatische Super-Gefrieren deaktivieren.

Wenn das automatische Super-Gefrieren eingeschaltet ist, leuchtet "super" (Gefrierfach) und vermehrte Geräusche können entstehen.

Das Gerät schaltet nach Ablauf von automatischem Super-Gefrieren auf Normalbetrieb.

Automatisches Super-Gefrieren aktivieren

1. Um den Einstellmodus zu aktivieren, auf den oberen Bereich des Bedienfelds tippen.
 2. **super** (Kühlfach) 5 Sekunden gedrückt halten.
- ✓ Wenn 2 akustische Signale ertönen, ist das automatische Super-Gefrieren aktiviert.

Automatisches Super-Gefrieren deaktivieren

1. Um den Einstellmodus zu aktivieren, auf den oberen Bereich des Bedienfelds tippen.
 2. **super** (Kühlfach) 5 Sekunden gedrückt halten.
- ✓ Wenn 3 akustische Signale ertönen, ist das automatische Super-Gefrieren deaktiviert.

Automatisches Super-Gefrieren abbrechen

1. Um den Einstellmodus zu aktivieren, auf den oberen Bereich des Bedienfelds tippen.
 2. **super** (Gefrierfach) drücken.
- ✓ Die zuvor eingestellte Temperatur wird angezeigt.

8.3 Manuelles Super-Gefrieren

Beim Super-Gefrieren kühlt das Gefrierfach so kalt wie möglich.

Schalten Sie Super-Gefrieren 4 bis 6 Stunden vor dem Einlagern einer Lebensmittelmenge ab 2 kg ins Gefrierfach ein.

Nutzen Sie Super-Gefrieren, um die Eiswürfelproduktion zu beschleunigen.

Um das Gefriervermögen auszunutzen, verwenden Sie Super-Gefrieren.
→ *"Voraussetzungen für das Gefriervermögen", Seite 26*

Hinweis: Wenn Super-Gefrieren eingeschaltet ist, kann es zu vermehrten Geräuschen kommen.

Manuelles Super-Gefrieren einschalten

1. Um den Einstellmodus zu aktivieren, auf den oberen Bereich des Bedienfelds tippen.

de Alarm

- 2. **super** (Gefrierfach) drücken.
- ✓ "super" (Gefrierfach) leuchtet.

Hinweis: Nach ca. 54 Stunden schaltet das Gerät auf Normalbetrieb.

Manuelles Super-Gefrieren ausschalten

1. Um den Einstellmodus zu aktivieren, auf den oberen Bereich des Bedienfelds tippen.
 2. **super** (Gefrierfach) drücken.
- ✓ Die zuvor eingestellte Temperatur wird angezeigt.

8.4 Sabbat-Modus

Damit Sie das Gerät auch am Sabbat nutzen können, schaltet der Sabbat-Modus alle nicht unbedingt benötigten Funktionen aus.

Während des Sabbat-Modus sind folgende Funktionen ausgeschaltet:

- Super-Kühlen
- Automatisches Super-Gefrieren und manuelles Super-Gefrieren
- Alarm
- Wasserausgabe
- Eiswürfelproduktion und Eiswürfelabgabe
- Innenbeleuchtung
- Akustische Signale
- Meldungen im Bedienfeld

Hinweis: Während des Sabbat-Modus schaltet sich die Beleuchtung des Bedienfelds aus. **super** (Gefrierfach) leuchtet in reduzierter Helligkeit.

Sabbat-Modus einschalten

1. Um den Einstellmodus zu aktivieren, auf den oberen Bereich des Bedienfelds tippen.
 2. **super** (Gefrierfach) 15 Sekunden gedrückt halten, bis ein akustisches Signal ertönt.
- ✓ "super" (Gefrierfach) leuchtet.

Hinweis: Nach ca. 80 Stunden schaltet das Gerät auf Normalbetrieb.

Sabbat-Modus ausschalten

1. Um den Einstellmodus zu aktivieren, auf den oberen Bereich des Bedienfelds tippen.
2. **super** (Gefrierfach) 15 Sekunden gedrückt halten, bis ein akustisches Signal ertönt.

8.5 Filterwechsel-Benachrichtigung

Alle 6 Monate schaltet sich die Filterwechsel-Benachrichtigung ein. "filter" leuchtet.

Hinweis: Bei erhöhtem Wasserverbrauch, schaltet die Filterwechsel-Benachrichtigung früher ein.

Filterwechsel-Benachrichtigung ausschalten

1. Den Wasserfilter ersetzen.
Die Bypass-Kappe muss nicht ersetzt werden.
 2. **filter** drücken.
- ✓ "filter" erlischt.
 - ✓ Der Filterwechsel-Status ist zurückgesetzt.

9 Alarm

9.1 Türalarm

Wenn die Gerätetür länger offen steht, schaltet sich der Türalarm ein. Ein Warnton ertönt, "alarm" blinkt und die eingestellte Temperatur des betroffenen Fachs blinkt.

Türalarm ausschalten

- ▶ Die Gerätetür schließen oder **alarm** drücken.
- ✓ Der Warnton ist ausgeschaltet.

9.2 Temperaturalarm

Wenn es im Gefrierfach zu warm ist, schaltet sich der Temperaturalarm ein.

Ein Warnton ertönt, "alarm" blinkt und die eingestellte Temperatur des betroffenen Fachs blinkt.



VORSICHT

Gefahr von Gesundheitsschäden!

Beim Auftauen können sich Bakterien vermehren und das Gefriergut kann verderben.

- ▶ An- oder aufgetautes Gefriergut nicht wieder einfrieren.
- ▶ Erst nach dem Kochen oder Braten erneut einfrieren.
- ▶ Die maximale Lagerdauer nicht mehr voll nutzen.

Der Temperaturalarm kann sich in folgenden Fällen einschalten:

- Das Gerät wird in Betrieb genommen.
Lebensmittel erst einlagern, wenn die eingestellte Temperatur erreicht ist.
- Große Mengen frischer Lebensmittel werden eingelegt.
Vor dem Einlagern großer Mengen Lebensmittel Super-Gefrieren einschalten.
- Die Gefrierfachtür ist zu lange geöffnet.
Prüfen, ob das Gefriergut an- oder aufgetaut ist.

Temperaturalarm ausschalten

- ▶ **alarm** drücken.
- ✓ Der Warnton ist ausgeschaltet.
- ✓ Die Temperaturanzeige (Gefrierfach) zeigt kurz die wärmste Temperatur, die im Gefrierfach ge-

herrscht hat. Danach zeigt die Temperaturanzeige (Gefrierfach) wieder die eingestellte Temperatur.

- ✓ Von diesem Zeitpunkt an wird die wärmste Temperatur neu ermittelt und gespeichert.
- ✓ "alarm" leuchtet, bis die eingestellte Temperatur wieder erreicht ist.

10 Home Connect

Dieses Gerät ist netzwerkfähig. Verbinden Sie Ihr Gerät mit einem mobilen Endgerät, um Funktionen über die Home Connect App zu bedienen. Die Home Connect Dienste sind nicht in jedem Land verfügbar. Die Verfügbarkeit der Home Connect Funktion ist abhängig von der Verfügbarkeit der Home Connect Dienste in Ihrem Land. Informationen dazu finden Sie auf: www.home-connect.com.

Um Home Connect nutzen zu können, richten Sie zunächst die Verbindung zum WLAN-Heimnetzwerk (Wi-Fi¹) und zur Home Connect App ein.

Nach dem Einschalten des Geräts mindestens 3 Minuten warten, bis die interne Geräteinitialisierung abgeschlossen ist. Richten Sie erst dann Home Connect ein.

Die Home Connect App leitet Sie durch den gesamten Anmeldeprozess. Folgen Sie den Anweisungen in der Home Connect App, um die Einstellungen vorzunehmen.

Tipp: Beachten Sie auch die Hinweise in der Home Connect App.

Hinweise

- Beachten Sie die Sicherheitshinweise dieser Gebrauchsanleitung und stellen Sie sicher, dass diese

¹ Wi-Fi ist eine eingetragene Marke der Wi-Fi Alliance.

auch dann eingehalten werden, wenn Sie das Gerät über die Home Connect App bedienen.

→ "Sicherheit", Seite 4

- Die Bedienung am Gerät hat jederzeit Vorrang. In dieser Zeit ist die Bedienung über die Home Connect App nicht möglich.

10.1 Home Connect App einrichten

1. Die Home Connect App auf dem mobilen Endgerät installieren.
2. Die Home Connect App starten und den Zugang für Home Connect einrichten.

Die Home Connect App leitet Sie durch den gesamten Anmeldeprozess.

10.2 Home Connect einrichten


Voraussetzungen

- Die Home Connect App ist auf dem mobilen Endgerät eingerichtet.
 - Das Gerät hat am Aufstellort einen Empfang zum WLAN-Heimnetzwerk (Wi-Fi).
1. Die Home Connect App öffnen und den folgenden QR-Code scannen.



2. Den Anweisungen der Home Connect App folgen.

10.3 Verbindung zum WLAN-Heimnetzwerk (Wi-Fi) einschalten

- ▶  drücken.

10.4 Verbindung zum WLAN-Heimnetzwerk (Wi-Fi) ausschalten

- ▶  drücken.



10.5 Update der Home Connect Software installieren

Hinweis: Wenn ein Update der Home Connect Software verfügbar ist, erscheint eine Meldung in der Home Connect App.

- ▶ Um das Update der Home Connect Software zu installieren, den Anweisungen in der Home Connect App folgen.
- ✓ Während der Installation ist das Bedienfeld teilweise gesperrt.

10.6 Home Connect Einstellungen zurücksetzen

Wenn es zu Verbindungsproblemen Ihres Geräts mit Ihrem WLAN-Heimnetzwerk (Wi-Fi) kommt oder Sie Ihr Gerät in einem anderen WLAN-Heimnetzwerk (Wi-Fi) anmelden möchten, können Sie die Home Connect Einstellungen zurücksetzen.

- ▶  6 Sekunden gedrückt halten, bis  erlischt.
- ✓ Die Home Connect Einstellungen sind zurückgesetzt.

10.7 Ferndiagnose

Der Kundendienst kann über die Ferndiagnose auf Ihr Gerät zugreifen, wenn Sie sich mit dem entsprechen-

den Wunsch an den Kundendienst wenden, Ihr Gerät mit dem Home Connect Server verbunden ist und die Ferndiagnose in dem Land, in dem Sie das Gerät verwenden, verfügbar ist.

Tipp: Weitere Informationen sowie Hinweise zur Verfügbarkeit der Ferndiagnose in Ihrem Land finden Sie im Service/Support-Bereich der lokalen Website: www.home-connect.com.

10.8 Datenschutz

Beachten Sie die Hinweise zum Datenschutz.

Mit der erstmaligen Verbindung Ihres Geräts mit einem an das Internet angebandenen Heimnetzwerk übermittelt Ihr Gerät nachfolgende Kategorien von Daten an den Home Connect Server (Erstregistrierung):

- Eindeutige Geräteerkennung (bestehend aus Geräteschlüsseln sowie der MAC-Adresse des verbauten Wi-Fi Kommunikationsmoduls).
- Sicherheitszertifikat des Wi-Fi Kommunikationsmoduls (zur informationstechnischen Absicherung der Verbindung).
- Die aktuelle Softwareversion und Hardwareversion Ihres Hausgeräts.
- Status eines eventuellen vorangegangenen Rücksetzens auf Werkeinstellungen.

Diese Erstregistrierung bereitet die Nutzung der Home Connect Funktionalitäten vor und ist erst zu dem Zeitpunkt erforderlich, zu dem Sie Home Connect Funktionalitäten erstmals nutzen möchten.

Hinweis: Beachten Sie, dass die Home Connect Funktionalitäten nur in Verbindung mit der Home Connect App nutzbar sind. Informationen zum

Datenschutz können in der Home Connect App abgerufen werden.

11 Kühlfach

Im Kühlfach können Sie Fleisch, Wurst, Fisch, Milchprodukte, Eier, zubereitete Speisen und Backwaren aufbewahren.

Die Temperatur ist von 2 °C (46 °F) bis 8 °C (36 °F) einstellbar.

Durch die Kühlung können Sie auch leicht verderbliche Lebensmittel kurz- bis mittelfristig lagern. Je tiefer die gewählte Temperatur ist, desto länger bleiben die Lebensmittel frisch.

11.1 Tipps zum Einlagern von Lebensmitteln ins Kühlfach

- Nur frische und unversehrte Lebensmittel einlagern.
- Die Lebensmittel luftdicht verpackt oder abgedeckt einlagern.
- Um die Luftzirkulation nicht zu beeinträchtigen und das Gefrieren von Lebensmitteln zu vermeiden, die Lebensmittel nicht vor die inneren Lüftungsöffnungen oder mit direktem Kontakt an die Rückwand stellen.
- Warme Speisen und Getränke erst abkühlen lassen.
- Das vom Hersteller angegebene Mindesthaltbarkeitsdatum oder Verbrauchsdatum beachten.

11.2 Kältezonen im Kühlfach

Durch die Luftzirkulation im Kühlfach entstehen unterschiedliche Kältezonen.

Kälteste Zone

Die kälteste Zone ist im Lagerbehälter.

Tipp: Lagern Sie leicht verderbliche Lebensmittel in der kältesten Zone, z. B. Fisch, Wurst und Fleisch.

Wärmste Zone

Die wärmste Zone ist an der Tür ganz oben.

Tipp: Lagern Sie unempfindliche Lebensmittel in der wärmsten Zone, z. B. Hartkäse und Butter. Käse kann so sein Aroma weiter entfalten, die Butter bleibt streichfähig.

12 Gefrierfach

Im Gefrierfach können Sie Tiefkühlkost lagern, Lebensmittel einfrieren und Eiswürfel herstellen.

Die Temperatur ist von -16 °C (3 °F) bis -24 °C (-11 °F) einstellbar.

Die langfristige Lagerung von Lebensmitteln sollte bei -18 °C (0 °F) oder darunter erfolgen.

Durch die Gefrierlagerung können Sie verderbliche Lebensmittel langfristig lagern. Die tiefen Temperaturen verlangsamen oder stoppen den Verderb.

12.1 Gefriervermögen

Das Gefriervermögen gibt an, welche Menge Lebensmittel in wie vielen Stunden bis zum Kern durchgefroren werden kann.

Angaben zum Gefriervermögen finden Sie auf dem Typenschild. → "Gerät", Abb. **1/9**, Seite 15

Voraussetzungen für das Gefriervermögen

1. Ca. 24 Stunden vor dem Einlegen frischer Lebensmittel, Super-Gefrieren einschalten.
→ *"Manuelles Super-Gefrieren einschalten"*, Seite 21
2. Die Lebensmittel zuerst auf das Gefriertablett legen.

12.2 Gefrierfachvolumen vollständig nutzen

Erfahren Sie, wie Sie die maximale Menge an Gefriergut im Gefrierfach unterbringen.

1. Alle Ausstattungsteile im Gefrierfach entnehmen. → Seite 32
2. Die Lebensmittel direkt auf dem Gefrierfachboden stapeln.

12.3 Tipps zum Einlagern von Lebensmitteln ins Gefrierfach

- Die Lebensmittel luftdicht verpackt einlagern.
- Einzufrierende Lebensmittel nicht mit gefrorenen Lebensmitteln in Berührung bringen.
- Die Lebensmittel großflächig auf dem Gefriertablett und in den Gefriergutbehältern verteilen.
- Damit die Luft ungehindert im Gerät zirkulieren kann, den Gefriergutbehälter bis zum Anschlag einschieben.

12.4 Tipps zum Einfrieren frischer Lebensmittel

- Nur frische und einwandfreie Lebensmittel einfrieren.
- Lebensmittel portionsweise einfrieren.

- Zubereitete Lebensmittel sind geeigneter als roh verzehrbare Lebensmittel.
- Gemüse vor dem Einfrieren waschen, zerkleinern und blanchieren.
- Obst vor dem Einfrieren waschen, entkernen und eventuell schälen, eventuell Zucker oder Ascorbinsäurelösung zufügen.
- Zum Einfrieren geeignete Lebensmittel sind z. B. Backwaren, Fisch und Meeresfrüchte, Fleisch, Wild und Geflügel, Eier ohne Schale, Käse, Butter, Quark, fertige Speisen und Speisereste.
- Zum Einfrieren ungeeignete Lebensmittel sind z. B. Blattsalate, Radieschen, Eier mit Schale, Weintrauben, rohe Äpfel und Birnen, Joghurt, saure Sahne, Crème Fraîche und Mayonnaise.

Gefriergut verpacken

Geeignetes Verpackungsmaterial und die richtige Art der Verpackung erhalten maßgeblich die Produktqualität und vermeiden Gefrierbrand.

1. Die Lebensmittel in die Verpackung einlegen.
2. Die Luft herausdrücken.
3. Die Verpackung luftdicht verschließen, damit die Lebensmittel den Geschmack nicht verlieren oder austrocknen.
4. Die Verpackung mit dem Inhalt und dem Einfrierdatum beschriften.

12.5 Haltbarkeit des Gefrierguts bei -18 °C (0 °F)

| Lebensmittel | Lagerzeit |
|--|-----------------|
| Fisch, Wurst, zubereitete Speisen, Backwaren | bis zu 6 Monate |
| Geflügel, Fleisch | bis zu 8 Monate |

| Lebensmittel | Lagerzeit |
|--------------|------------------|
| Gemüse, Obst | bis zu 12 Monate |

Der aufgedruckte Gefrierkalender gibt die maximale Lagerdauer in Monaten bei einer durchgehenden Temperatur von -18 °C (0 °F) an.

12.6 Auftaumethoden für Gefriergut



VORSICHT

Gefahr von Gesundheitsschäden!

Beim Auftauen können sich Bakterien vermehren und das Gefriergut kann verderben.

- ▶ An- oder aufgetautes Gefriergut nicht wieder einfrieren.
 - ▶ Erst nach dem Kochen oder Braten erneut einfrieren.
 - ▶ Die maximale Lagerdauer nicht mehr voll nutzen.
- Tierische Lebensmittel im Kühlfach auftauen, z. B. Fisch, Fleisch, Käse und Quark.
 - Brot bei Raumtemperatur auftauen.
 - Lebensmittel zum sofortigen Verzehr in der Mikrowelle, im Backofen oder auf dem Kochfeld zubereiten.

13 Wassersystem

Ihr Gerät verfügt über Wasser führende Komponenten.

Das Wassersystem funktioniert nur, wenn ein Wasserfilter oder eine Bypass-Kappe installiert ist.

Schalten Sie die Eiswürfelproduktion aus, bevor Sie das Gerät vom Trinkwasseranschluss trennen.

13.1 Wasserfilter

Der Wasserfilter filtert Partikel und Chlorgeschmack aus dem Wasser. Der Wasserfilter reduziert weitere Verunreinigungen, z. B. Chloramine, Blei und Pharmazeutika.

Hinweis: Der Wasserfilter filtert keine Bakterien oder Mikroben aus dem Wasser.

Tauschen Sie den Wasserfilter:

- alle 6 Monate.
- wenn "filter" leuchtet.
- wenn die Wasserausgabe sichtbar reduziert ist.

Tipps

- Einen neuen Wasserfilter erhalten Sie bei unserem Kundendienst, Ihren Händler oder auf unserer Webseite.
- Wenn Sie keinen Wasserfilter in Ihrem Gerät verwenden möchten oder ein externes Filtersystem installiert haben, können Sie den Wasserfilter dauerhaft durch eine Bypass-Kappe ersetzen. Die Bypass-Kappe filtert nur grobe Partikel aus dem Wasser und kann bei Bedarf gereinigt werden. Eine Bypass-Kappe erhalten Sie bei unserem Kundendienst oder auf unserer Webseite.

Filterwechsel-Benachrichtigung

Alle 6 Monate schaltet sich die Filterwechsel-Benachrichtigung ein. "filter" leuchtet.

Hinweis: Bei erhöhtem Wasserverbrauch, schaltet die Filterwechsel-Benachrichtigung früher ein.

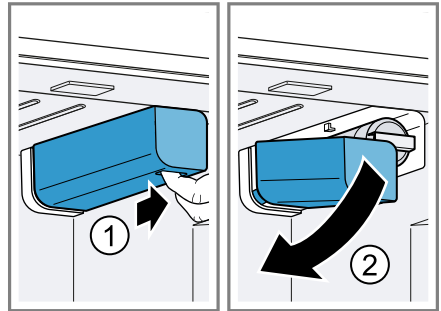
Filterwechsel-Benachrichtigung ausschalten

1. Den Wasserfilter ersetzen.
Die Bypass-Kappe muss nicht ersetzt werden.
2. **filter** drücken.

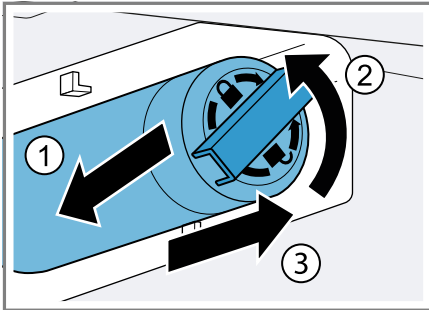
- ✓ "filter" erlischt.
- ✓ Der Filterwechsel-Status ist zurückgesetzt.

Wasserfilter tauschen oder durch Bypass-Kappe ersetzen

1. In die Einkerbung unterhalb der Filterabdeckung greifen, leicht nach vorn herausziehen ① und nach links unten klappen ②.



2. Den Wasserfilter nach links unten klappen ①, um 90° gegen den Uhrzeigersinn drehen ② und entnehmen ③.
- Den Wasserfilter vorsichtig entnehmen, da er unter Druck stehen kann.



Hinweis: Beim Entnehmen tropft etwas Wasser aus dem Wasserfilter. Das Tropfwasser mit einem trockenen Tuch entfernen.

Tipp: Sie können den verbrauchten Wasserfilter über den Hausmüll entsorgen.

3. Den neuen Wasserfilter oder die Bypass-Kappe bis zum Anschlag in die Filteröffnung schieben, bis zum Anschlag um 90° im Uhrzeigersinn drehen und nach rechts oben klappen.
4. Die Filterabdeckung nach rechts oben klappen und bis zum Anschlag nach hinten schieben.
5. Die Eiswürfelproduktion der ersten 24 Stunden entsorgen und Wasser 5 Minuten entnehmen und entsorgen.

13.2 Eis- und Wasserspender

Nutzen Sie den Eis- und Wasserspender, um Eiswürfel, zerstoßenes Eis und gekühltes Wasser zu entnehmen. Um die maximale Eiswürfelproduktion in einem Zeitraum von 24 Stunden zu erreichen, den Eiswürfelbehälter alle 4 Stunden leeren.

Die Menge der Eiswürfelproduktion variiert durch folgende Bedingungen:

- Häufigkeit der Geräteöffnungen
- Lebensmittelbeladung
- Umgebungstemperatur und Umgebungfeuchtigkeit
- Wasserdruck und Wasserfilterzustand

Hinweis: Bei geöffneter Gerätetür ist der Eis- und Wasserspender gesperrt.

Eis- und Wasserspender in Betrieb nehmen

Hinweise

- Die Eiswürfelproduktion startet, sobald das Gerät eingeschaltet ist und das Gefrierfach die eingestellte Temperatur erreicht hat.
- Sobald das Gefrierfach die eingestellte Temperatur erreicht hat, ist nach ca. 4 Stunden die erste Eiswürfelproduktion fertig.
- Nach dem Anschließen des Geräts oder dem Einbauen eines neuen Wasserfilters ist Luft im Wassersystem.

Voraussetzung: Das Gerät ist an den Trinkwasseranschluss angeschlossen.

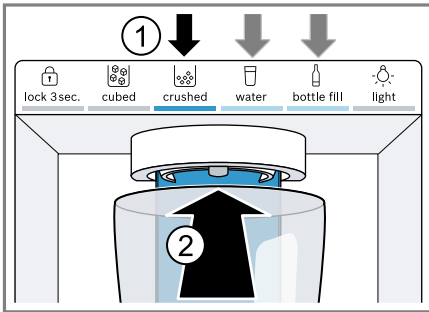
1. Wasser entnehmen, bis keine Luftblasen mehr enthalten sind.
Das Spritzwasser mit einem trockenen Tuch entfernen.
2. Aus hygienischen Gründen, Wasser 5 Minuten lang entnehmen und entsorgen.

de Wassersystem

3. Aus hygienischen Gründen, die Eiswürfelproduktion der ersten 24 Stunden entsorgen.

Eis oder Wasser entnehmen

1. Um den Einstellmodus zu aktivieren, auf den unteren Bereich des Bedienfelds tippen.
2. Auf die gewünschte Auswahloption drücken ① und das Glas gegen den Entnahmetaster drücken ②.
 - Wenn 5 Tage lang kein Wasser entnommen wurde das Wassersystem spülen. Um das Wassersystem zu spülen, 2 l Wasser entnehmen.



Tipp: Halten Sie das Glas direkt unter die Ausgabeöffnung.

Hinweise

- Nach einiger Zeit durchgehender Entnahme stoppt der Eis- und Wasserspender. Um wieder Eis oder Wasser zu entnehmen, warten Sie ein paar Sekunden.
- Nach einigen aufeinander folgenden Entnahmevorgängen stoppt der Eis- und Wasserspender. Um wieder Eis oder Wasser zu entnehmen, warten Sie ein paar Minuten.
- Beim Wechsel von **cubed** zu **crushed** können bei der nächsten Entnahme ein paar Eiswürfel mit ausgegeben werden.

- Beim Wechsel von **crushed** zu **cubed** kann bei der nächsten Entnahme etwas zerstoßenes Eis mit ausgegeben werden.

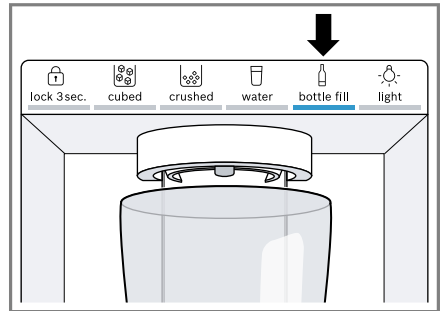
Flaschenfülloption

Sie können eine definierte Wassermenge mit der Flaschenfülloption ausgeben.

Hinweis: Die werkseitig definierte Wassermenge ist ca. 500 ml.

Flaschenfüllung entnehmen

1. **bottle fill** drücken.
2. Eine Flasche oder einen Krug unter die Ausgabeöffnung stellen.
3. **bottle fill** drücken.



- ✓ Die definierte Wassermenge wird ausgegeben.

Tipps




- Um die Entnahme vorzeitig zu stoppen, drücken Sie ein beliebiges Touchfeld des Bedienfelds.
- Um die Entnahme nochmals zu starten, drücken Sie **bottle fill**.

Hinweis: Wenn Sie einige Zeit keine Flaschenfüllung entnehmen, wechselt die Auswahloption zu **water**.

Wassermenge der Flaschenfülloption einstellen

Hinweis: Die maximale Füllzeit beträgt 60 Sekunden.

1. **bottle fill** drücken.



2. Eine Flasche oder einen Krug unter die Ausgabeöffnung stellen.
3. Eine der Optionen wählen:
 -  **bottle fill** gedrückt halten, bis die gewünschte Wassermenge ausgegeben ist.
 - So oft / (Gefrierfach) drücken, bis die Temperaturanzeige (Gefrierfach) die gewünschte Wasserausgabezeit in Sekunden zeigt.
- ✓ Die neue Wassermenge ist gespeichert und wird mit der Flaschenfülloption ausgegeben.

Dauerhafte Beleuchtung



Wenn Sie einige Zeit kein Eis oder Wasser entnehmen, schaltet sich die Beleuchtung aus.

Sie können die Beleuchtung des Eis- und Wasserspenders dauerhaft einschalten.

Dauerhafte Beleuchtung einschalten

1. Um den Einstellmodus zu aktivieren, auf den unteren Bereich des Bedienfelds tippen.
2.  **light** drücken.
- ✓  **light** leuchtet.

Dauerhafte Beleuchtung ausschalten

1. Um den Einstellmodus zu aktivieren, auf den unteren Bereich des Bedienfelds tippen.
2.  **light** drücken.
- ✓  **light** erlischt.

Eiswürfelproduktion einschalten

1. Um den Einstellmodus zu aktivieren, auf den oberen Bereich des Bedienfelds tippen.
2. **ice off** drücken.
- ✓ Die Eiswürfelproduktion startet und die zuletzt verwendete Auswahloption leuchtet.

Eiswürfelproduktion ausschalten

1. Um den Einstellmodus zu aktivieren, auf den oberen Bereich des Bedienfelds tippen.
2. **ice off** drücken.
- ✓ Die Eisausgabe und Eiswürfelproduktion stoppt.

14 Abtauen

14.1 Abtauen im Kühlfach

Das Kühlfach Ihres Geräts taut automatisch ab.

14.2 Abtauen im Gefrierfach

Durch das vollautomatische NoFrost-System bleibt das Gefrierfach frostfrei. Ein Abtauen ist nicht notwendig.

15 Reinigen und Pflegen

Damit Ihr Gerät lange funktionsfähig bleibt, reinigen und pflegen Sie es sorgfältig.

Die Reinigung von unzugänglichen Stellen muss durch den Kundendienst erfolgen. Die Reinigung durch den Kundendienst kann Kosten verursachen.

15.1 Gerät zum Reinigen vorbereiten

1. Das Gerät ausschalten. → *Seite 20*
2. Das Gerät vom Stromnetz trennen. Den Netzstecker der Netzanschlussleitung ziehen oder die Sicherung im Sicherungskasten ausschalten.
3. Alle Lebensmittel entnehmen und an einem kühlen Ort lagern.

de Reinigen und Pflegen

Wenn vorhanden, Kälteakkus auf die Lebensmittel legen.

4. Alle Ausstattungsteile und Zubehörteile aus dem Gerät nehmen.
→ Seite 32
5. Die Ablage über dem Obst- und Gemüsebehälter ausbauen.
→ Seite 34
6. Den Obst- und Gemüsebehälter-Deckel ausbauen.

15.2 Gerät reinigen

⚠ WARNUNG **Stromschlaggefahr!**

Eindringende Feuchtigkeit kann einen Stromschlag verursachen.

- ▶ Keinen Dampfreiniger oder Hochdruckreiniger verwenden, um das Gerät zu reinigen.

Flüssigkeit in der Beleuchtung oder in den Bedienelementen kann gefährlich sein.

- ▶ Das Spülwasser darf nicht in die Beleuchtung oder in die Bedienelemente gelangen.

ACHTUNG!

Ungeeignete Reinigungsmittel können die Oberflächen des Geräts beschädigen.

- ▶ Keine harten Scheuerkissen oder Putzschwämme verwenden.
- ▶ Keine scharfen oder scheuernden Reinigungsmittel verwenden.
- ▶ Keine stark alkoholhaltigen Reinigungsmittel verwenden.
- ▶ Keine Edelstahlreiniger auf der Geräteaußenseite verwenden.

Wenn Sie Ausstattungsteile und Zubehör im Geschirrspüler reinigen, können sich diese verformen oder verfärben.

- ▶ Nie Ausstattungsteile und Zubehör im Geschirrspüler reinigen.

1. Das Gerät zum Reinigen vorbereiten. → Seite 31

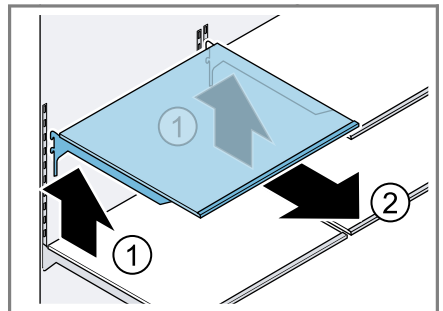
2. Mit einem Spültuch, lauwarmem Wasser und etwas pH-neutralem Spülmittel reinigen:
 - die Geräteaußenseite
 - die Geräteinnenseite
 - die Ausstattungsteile
 - die Zubehörteile
 - die Türdichtungen
3. Mit einem weichen, trockenen Tuch gründlich nachtrocknen.
4. Die Ausstattungsteile einsetzen und die Geräteteile einbauen.
5. Das Gerät elektrisch anschließen.
→ Seite 12
6. Die Lebensmittel einlegen.

15.3 Ausstattungsteile entnehmen

Wenn Sie die Ausstattungsteile gründlich reinigen wollen, entnehmen Sie diese aus Ihrem Gerät.

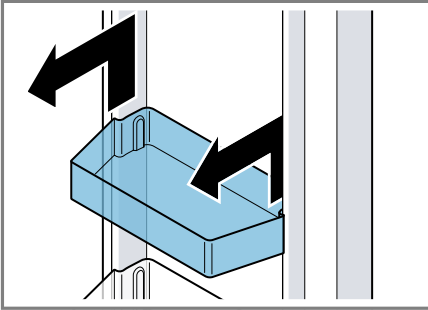
Ablage entnehmen

- ▶ Die Ablage anheben ① und entnehmen ②.

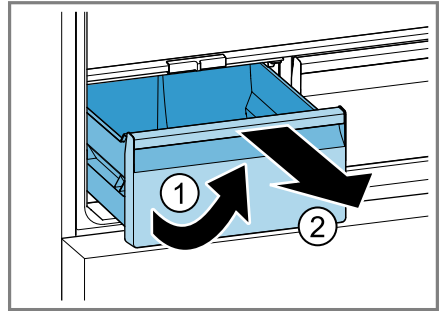


Türabsteller entnehmen

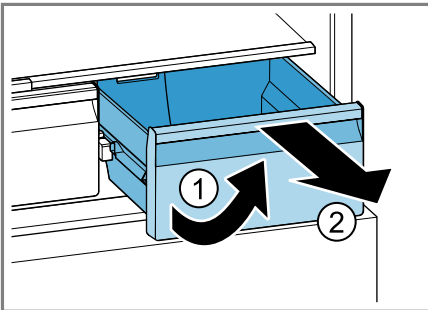
- ▶ Den Türabsteller anheben und entnehmen.



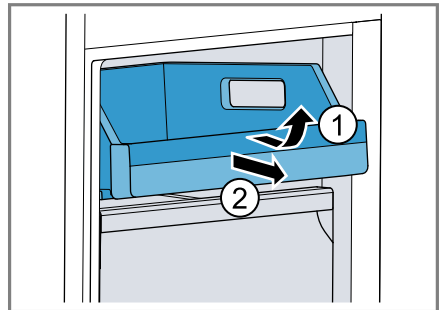
2. Den Obst- und Gemüsebehälter vorn anheben ① und entnehmen ②

**Lagerbehälter entnehmen**

1. Den Lagerbehälter bis zum Anschlag herausziehen.
2. Den Lagerbehälter vorn anheben ① und entnehmen ②.

**Gefriertablett entnehmen**

1. Das Gefriertablett bis zum Anschlag herausziehen.
2. Das Gefriertablett vorn anheben ① und entnehmen ②.

**Obst- und Gemüsebehälter entnehmen**

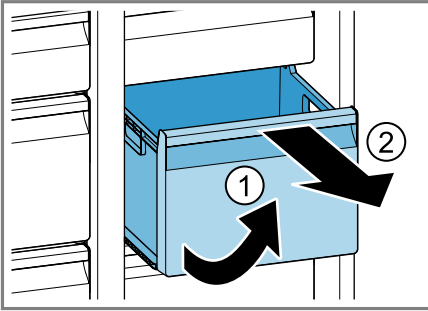
1. Den Obst- und Gemüsebehälter bis zum Anschlag herausziehen.

Gefriergutbehälter entnehmen

1. Den Gefriergutbehälter bis zum Anschlag herausziehen.

de Reinigen und Pflegen

- Den Gefriergutbehälter vorn anheben ① und entnehmen ②.

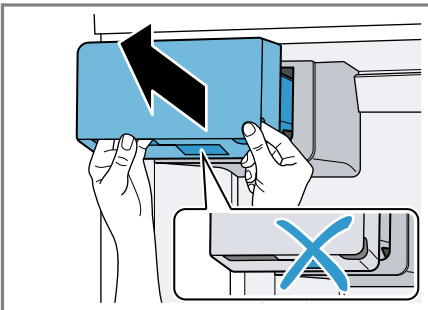


Eiswürfelbehälter entnehmen

⚠ WARNUNG **Verletzungsgefahr!**

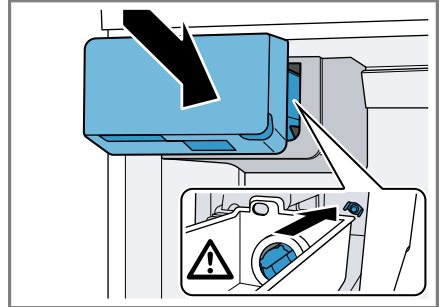
Beim Hineingreifen in die Ausgabeöffnung des Eiswürfelbehälters kann es zu Schnittverletzungen kommen.

- ▶ Nie in die Ausgabeöffnung des Eiswürfelbehälters greifen.
- ▶ In die linke und rechte Einkerbung unterhalb des Eiswürfelbehälters greifen und nach vorn entnehmen.



Tipps

- Wenn der Eiswürfelbehälter sich nicht wieder einbauen lässt, drehen Sie die Förderschnecke am Eiswürfelbehälter und versuchen Sie es erneut.



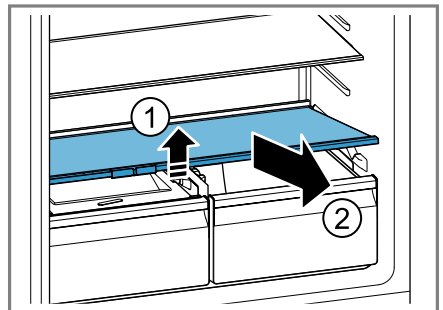
- Wenn der Eiswürfelbehälter beim Einbauen blockiert, entfernen Sie die überschüssigen Eiswürfel aus der Eiswürfelbehälter-Öffnung.

15.4 Geräteteile ausbauen

Wenn Sie Ihr Gerät gründlich reinigen wollen, können Sie bestimmte Geräteteile aus Ihrem Gerät ausbauen.

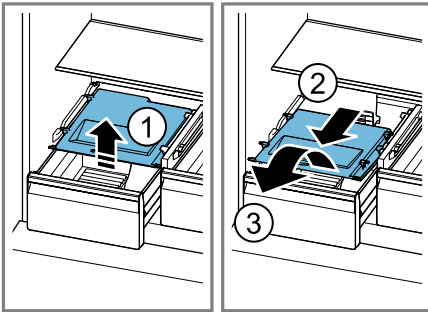
Ablage über dem Obst- und Gemüsebehälter ausbauen

- ▶ Die Ablage über dem Obst- und Gemüsebehälter vorn anheben ① und entnehmen ②.



Obst- und Gemüsebehälter- Abdeckung ausbauen

1. Den Obst- und Gemüsebehälter bis zum Anschlag herausziehen.
2. Die Obst- und Gemüsebehälter-Abdeckung leicht anheben ①, nach vorn herausziehen ② und entnehmen ③.



16 Störungen beheben

Kleinere Störungen an Ihrem Gerät können Sie selbst beheben. Nutzen Sie die Informationen zur Störungsbehebung, bevor Sie den Kundendienst kontaktieren. So vermeiden Sie unnötige Kosten.

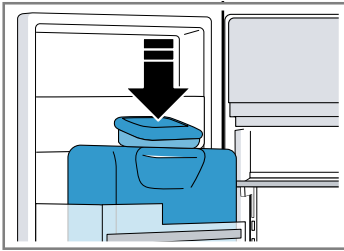
WARNUNG **Stromschlaggefahr!**

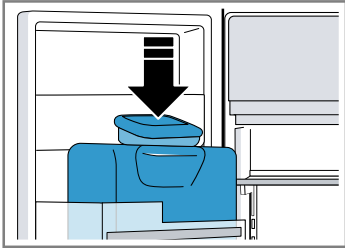
Unsachgemäße Reparaturen sind gefährlich.

- ▶ Nur dafür geschultes Fachpersonal darf Reparaturen am Gerät durchführen.
- ▶ Nur Original-Ersatzteile dürfen zur Reparatur des Geräts verwendet werden.
- ▶ Wenn die Netzanschlussleitung oder die Geräteanschlussleitung dieses Geräts beschädigt wird, muss sie durch eine besondere Netzanschlussleitung oder besondere Geräteanschlussleitung ersetzt werden, die beim Hersteller oder bei seinem Kundendienst erhältlich ist.

| Störung | Ursache und Störungsbehebung |
|--|---|
| Gerät kühlt nicht, Anzeigen und Beleuchtung leuchten. | <p>Ausstellungsmodus ist eingeschaltet.</p> <ol style="list-style-type: none"> 1. Trennen Sie das Gerät vom Stromnetz. Ziehen Sie den Netzstecker der Netzanschlussleitung oder schalten Sie die Sicherung im Sicherungskasten aus. 2. Schließen Sie das Gerät nach 5 Minuten wieder an. 3. Prüfen Sie nach kurzer Zeit, ob Ihr Gerät kühlt. |
| LED-Beleuchtung funktioniert nicht. | <p>Unterschiedliche Ursachen sind möglich.</p> <ul style="list-style-type: none"> ▶ Rufen Sie den Kundendienst. Die Kundendienstnummer finden Sie im beiliegenden Kundendienstverzeichnis. |
| Home Connect funktioniert nicht ordnungsgemäß. | <p>Unterschiedliche Ursachen sind möglich.</p> <ul style="list-style-type: none"> ▶ Gehen Sie auf www.home-connect.com. |
| E oder d erscheint in der Temperaturanzeige. | <p>Die Elektronik hat einen Fehler erkannt.</p> <ol style="list-style-type: none"> 1. Schalten Sie das Gerät aus. → <i>Seite 20</i> 2. Trennen Sie das Gerät vom Stromnetz. Ziehen Sie den Netzstecker der Netzanschlussleitung oder schalten Sie die Sicherung im Sicherungskasten aus. 3. Schließen Sie das Gerät nach 5 Minuten wieder an. 4. Wenn die Meldung im Display immer noch erscheint, rufen Sie den Kundendienst. Die Kundendienstnummer finden Sie im beiliegenden Kundendienstverzeichnis. |

| Störung | Ursache und Störungsbehebung |
|--|--|
| Warnton ertönt und "alarm" blinkt. Türalarm ist eingeschaltet. | Gerätetür ist offen. ▶ Schließen Sie die Gerätetür. |
| Warnton ertönt, Temperaturanzeige (Gefrierfach) und "alarm" blinken. Temperaturalarm ist eingeschaltet. | <p>Unterschiedliche Ursachen sind möglich.</p> <ol style="list-style-type: none"> 1. Drücken Sie alarm. <p>✓ Der Alarm wird ausgeschaltet.</p> <ol style="list-style-type: none"> 2. Prüfen Sie nach einigen Stunden, ob die eingestellte Temperatur im Gefrierfach wieder erreicht ist. <hr/> <p>Äußere Lüftungsöffnungen sind verdeckt.</p> <p>▶ Entfernen Sie Hindernisse vor den äußeren Lüftungsöffnungen.</p> <hr/> <p>Größere Mengen frischer Lebensmittel wurden eingelegt.</p> <p>▶ Schalten Sie Super-Gefrieren vor dem Einlegen einer größeren Lebensmittelmenge ein. → "<i>Manuelles Super-Gefrieren einschalten</i>", Seite 21</p> |
| Temperaturanzeigen und "alarm" leuchten. | <p>Ein Sensor ist defekt.</p> <p>▶ Rufen Sie den Kundendienst.</p> <p>Die Kundendienstnummer finden Sie im beiliegenden Kundendienstverzeichnis.</p> |
| Temperatur weicht stark von der Einstellung ab. | <p>Unterschiedliche Ursachen sind möglich.</p> <ol style="list-style-type: none"> 1. Schalten Sie das Gerät aus. → Seite 20 2. Schalten Sie das Gerät nach ca. 5 Minuten wieder ein. → Seite 19 <ul style="list-style-type: none"> – Wenn die Temperatur zu warm ist, prüfen Sie die Temperatur nach ein paar Stunden erneut. – Wenn die Temperatur zu kalt ist, prüfen Sie die Temperatur am Folgetag erneut. |
| Wasser läuft am Gerät aus. | <p>Wasseranschluss oder Wasserschlauch ist undicht.</p> <p>▶ Prüfen Sie, dass die Wasseranschlüsse fest zuge dreht sind und der Wasserschlauch unbeschädigt ist.</p> <p>Falls notwendig, tauschen Sie den Wasserschlauch aus.</p> |

| Störung | Ursache und Störungsbehebung |
|---|--|
| Wasserausgabe ist reduziert. | <p>Niedriger Wasserdruck.</p> <ul style="list-style-type: none">▶ Prüfen Sie den Wasserdruck der Wasserversorgungsanlage oder des externen Wasserfiltersystems z. B. Umkehrosmoseanlage. <p>Schließen Sie das Gerät nur an einen Wasseranschluss mit ausreichendem Wasserdruck an. → Seite 10</p> |
| | <p>Wasserfilter ist verstopft.</p> <ul style="list-style-type: none">▶ Tauschen Sie den Wasserfilter. → Seite 28 |
| Wasser tropft aus dem Eis- und Wasserspender. | <p>Luft ist im Wassersystem.</p> <ul style="list-style-type: none">▶ Entnehmen Sie Wasser, bis keine Luft mehr enthalten ist. <p>Eisreste im Eisschacht schmelzen.</p> <ul style="list-style-type: none">▶ Entfernen Sie die Eisreste im Eisschacht, z. B. mit einem Holzlöffel.  |
| An der Ausgabeöffnung des Eiswürfelbehälters und des Eisschachts bildet sich Kondenswasser. | <p>Das in warmer und feuchter Luft enthaltene Wasser kondensiert an den kälteren Oberflächen des Geräts.</p> <ul style="list-style-type: none">▶ Öffnen Sie die Gerätetür nicht unnötig. |
| | <p>Eisreste im Eisschacht schmelzen.</p> <ol style="list-style-type: none">1. Wischen Sie das Tauwasser mit einem weichen, trockenen Tuch ab.2. Öffnen Sie das Gerät so kurz wie möglich.3. Achten Sie darauf, dass das Gerät immer richtig geschlossen ist. |
| Eiswürfelproduktion ist niedrig. | <p>Gerät wurde angeschlossen.</p> <ul style="list-style-type: none">▶ Warten Sie ca. 4 Stunden, bis die erste Eiswürfelproduktion fertig ist. <p>Gefrierfach wurde häufig oder über einen längeren Zeitraum geöffnet.</p> <ul style="list-style-type: none">▶ Prüfen Sie nach einigen Stunden die Eiswürfelproduktion. <p>Niedriger Wasserdruck.</p> |

| Störung | Ursache und Störungsbehebung |
|--|---|
| Eiswürfelproduktion ist niedrig. | <ul style="list-style-type: none"> ▶ Prüfen Sie den Wasserdruck der Wasserversorgungsanlage oder des externen Wasserfiltersystems z. B. Umkehrosmoseanlage. <p>Schließen Sie das Gerät nur an einen Wasseranschluss mit ausreichendem Wasserdruck an. → Seite 10</p> |
| | <p>Wasserfilter ist verstopft.</p> <ul style="list-style-type: none"> ▶ Tauschen Sie den Wasserfilter. → Seite 28 |
| Eis- und Wasserspender funktioniert nicht. | <p>Eiswürfelproduktion ist ausgeschaltet.</p> <ul style="list-style-type: none"> ▶ Schalten Sie die Eiswürfelproduktion ein. |
| | <p>Tastensperre ist eingeschaltet</p> <ul style="list-style-type: none"> ▶ Schalten Sie die Tastensperre aus. → Seite 20 |
| | <p>Eiswürfelbehälter ist nicht vollständig eingebaut.</p> <ul style="list-style-type: none"> ▶ Bauen Sie den Eiswürfelbehälter vollständig ein. → Seite 34 |
| | <p>Eiswürfel sind im Eisschacht zusammengefroren.</p> <ul style="list-style-type: none"> ▶ Entfernen Sie die Eiswürfel im Eisschacht, z. B. mit einem Holzlöffel. |
| |  |
| | <p>Niedriger Wasserdruck.</p> <ul style="list-style-type: none"> ▶ Prüfen Sie den Wasserdruck der Wasserversorgungsanlage oder des externen Wasserfiltersystems z. B. Umkehrosmoseanlage. <p>Schließen Sie das Gerät nur an einen Wasseranschluss mit ausreichendem Wasserdruck an. → Seite 10</p> |
| | <p>Wasserfilter ist verstopft.</p> <ul style="list-style-type: none"> ▶ Tauschen Sie den Wasserfilter. → Seite 28 |
| | <p>Keine Wasserversorgung vorhanden.</p> <ul style="list-style-type: none"> ▶ Stellen Sie sicher, dass eine Wasserversorgung vorhanden ist und das Eckventil am Wasseranschluss geöffnet ist. <p>Kontaktieren Sie gegebenenfalls einen Installateur.</p> |

| Störung | Ursache und Störungsbehebung |
|--|---|
| Eis- und Wasserspender funktioniert nicht. | <p>Knick im Wasserschlauch.</p> <ul style="list-style-type: none">▶ Stellen Sie die Wasserversorgung ab und begradi- gen Sie den Knick im Wasserschlauch. <p>Falls notwendig, tauschen Sie den Wasserschlauch.</p> <hr/> <p>Störung im Eis- und Wasserspender.</p> <ol style="list-style-type: none">1. Schalten Sie das Gerät aus. → <i>Seite 20</i>2. Trennen Sie das Gerät vom Stromnetz. Ziehen Sie den Netzstecker der Netzanschlusslei- tung oder schalten Sie die Sicherung im Siche- rungskasten aus.3. Schließen Sie das Gerät nach 5 Minuten wieder an.4. Wenn die Störung weiterhin besteht, rufen Sie den Kundendienst. Die Kundendienstnummer finden Sie im beiliegen- den Kundendienstverzeichnis. |
| Gerät brummt, blub- bert, surrt, gurgelt, klickt, knackt oder rumpelt. | <p>Kein Fehler. Ein Motor läuft, z. B. Kälteaggregat, Venti- lator. Kältemittel fließt durch die Rohre. Motor, Schal- ter, Magnetventile und Wasserventile schalten ein oder aus. Automatische Abtauung erfolgt. Eiswürfel fallen in den Eiswürfelbehälter. Keine Handlung notwendig.</p> |
| Gerät macht Ge- räusche. | <p>Gerät steht uneben.</p> <ul style="list-style-type: none">▶ Richten Sie das Gerät mit Hilfe einer Wasserwaage und den Schraubfüßen aus. <hr/> <p>Gerät ist nicht freistehend.</p> <ul style="list-style-type: none">▶ Halten Sie die Mindestabstände des Geräts ein. <hr/> <p>Ausstattungsteile wackeln oder klemmen.</p> <ul style="list-style-type: none">▶ Prüfen Sie die entnehmbaren Ausstattungsteile und setzen Sie diese eventuell neu ein. <hr/> <p>Flaschen oder Gefäße berühren sich.</p> <ul style="list-style-type: none">▶ Rücken Sie die Flaschen oder Gefäße auseinander. <hr/> <p>Super-Gefrieren ist eingeschaltet. Keine Handlung notwendig.</p> |

16.1 Stromausfall

Während eines Stromausfalls steigt die Temperatur im Gerät, dadurch verkürzt sich die Lagerzeit und die Qualität des Gefrierzugs verringert sich.

Auf unserer Webseite zu Ihrem Gerät finden Sie in den technischen Daten die Lagerzeit des Gefrierzugs bei einer Störung.

Hinweise

- Das Gerät während eines Stromausfalls möglichst wenig öffnen und keine weiteren Lebensmittel einlagern.
- Die Qualität der Lebensmittel unmittelbar nach dem Stromausfall überprüfen.
 - Gefriergut, das angetaut und wärmer als 5 °C ist, entsorgen.
 - Leicht angetautes Gefriergut kochen oder braten und entweder verzehren oder wieder einfrieren.

16.2 Geräteselbsttest durchführen

Ihr Gerät verfügt über einen Geräteselbsttest, der Störungen anzeigt, die Ihr Kundendienst beheben kann.

1. Das Gerät ausschalten. → *Seite 20*
 2. Das Gerät vom Stromnetz trennen.
Den Netzstecker der Netzanschlussleitung ziehen oder die Sicherung im Sicherungskasten ausschalten.
 3. Das Gerät nach 5 Minuten wieder elektrisch anschließen. → *Seite 12*
- ✓ Das Bedienfeld zeigt eine Animation und ist gesperrt.
4. Eine Minute nach dem Einschalten **super** (Kühlfach) für 3 bis 5 Sekunden gedrückt halten, bis ein akustisches Signal ertönt.
- ✓ Der Geräteselbsttest startet.

- ✓ Wenn nach Ende des Geräteselbsttests 2 akustische Signale ertönen und die Temperaturanzeige die eingestellte Temperatur zeigt, ist Ihr Gerät in Ordnung. Das Gerät geht in den Normalbetrieb über.
 - ✓ Wenn nach dem Ende des Geräteselbsttests 5 akustische Signale ertönen, den Kundendienst benachrichtigen.
5. **super** (Gefrierfach) drücken, damit das Gerät in den Normalbetrieb übergeht.
- ✓ Die Temperaturanzeigen zeigen die eingestellten Temperaturen
→ *Seite 20*.

17 Lagern und Entsorgen

17.1 Gerät außer Betrieb nehmen

1. Das Gerät ausschalten. → *Seite 20*
2. Das Gerät vom Stromnetz trennen.
Den Netzstecker der Netzanschlussleitung ziehen oder die Sicherung im Sicherungskasten ausschalten.
3. Das Gerät vom Trinkwasseranschluss trennen.
4. Alle Lebensmittel entnehmen.
5. Den Wasserfilter ausbauen.
→ *Seite 28*
6. Das Gerät reinigen. → *Seite 32*
7. **ACHTUNG!** Zwischen die Tür und das Gehäuse geklemmte Gegenstände können das Türscharnier beschädigen.
 - ▶ Die Tür öffnen, bis sie selbstständig offen bleibt.
 - ▶ Keine Gegenstände zwischen die Tür und das Gehäuse klemmen.

de Kundendienst

Um die Belüftung des Innenraums sicherzustellen, das Gerät geöffnet lassen.

17.2 Altgerät entsorgen

Durch umweltgerechte Entsorgung können wertvolle Rohstoffe wiederverwendet werden.

WARNUNG

Gefahr von Gesundheitsschäden!

Kinder können sich im Gerät einsperren und in Lebensgefahr geraten.

- ▶ Um Kindern das Hineinklettern zu erschweren, Ablagen und Behälter nicht aus dem Gerät nehmen.
- ▶ Kinder vom ausgedienten Gerät fernhalten.

WARNUNG

Brandgefahr!

Bei Beschädigung der Rohre können brennbares Kältemittel und schädliche Gase austreten und sich entzünden.

- ▶ Nicht die Rohre des Kältemittel-Kreislaufs und die Isolierung beschädigen.

1. Den Netzstecker der Netzanschlussleitung ziehen.
2. Die Netzanschlussleitung durchtrennen.
3. Das Gerät umweltgerecht entsorgen.

Informationen über aktuelle Entsorgungswege erhalten Sie bei Ihrem Fachhändler sowie Ihrer Gemeinde- oder Stadtverwaltung.



Dieses Gerät ist entsprechend der europäischen Richtlinie 2012/19/EU über Elektro- und Elektronikaltgeräte (waste

electrical and electronic equipment – WEEE) gekennzeichnet.

Die Richtlinie gibt den Rahmen für eine EU-weit gültige Rücknahme und Verwertung der Altgeräte vor.

18 Kundendienst

Funktionsrelevante Original-Ersatzteile gemäß der entsprechenden Ökodesign-Verordnung erhalten Sie bei unserem Kundendienst für die Dauer von mindestens 10 Jahren ab dem Inverkehrbringen Ihres Geräts innerhalb des Europäischen Wirtschaftsraums.

Hinweis: Der Einsatz des Kundendienstes ist im Rahmen der jeweils lokal geltenden Herstellergarantiebedingungen kostenlos. Die Mindestdauer der Garantie (Herstellergarantie für Privatverbraucher) im Europäischen Wirtschaftsraum beträgt 2 Jahre gemäß den geltenden lokalen Garantiebedingungen. Die Garantiebedingungen haben keine Auswirkungen auf andere Rechte oder Ansprüche, die Ihnen nach lokalem Recht zustehen.

Detaillierte Informationen über die Garantiedauer und die Garantiebedingungen in Ihrem Land erhalten Sie bei unserem Kundendienst, Ihrem Händler oder auf unserer Website. Wenn Sie den Kundendienst kontaktieren, benötigen Sie die Erzeugnisnummer (E-Nr.), die Fertigungsnummer (FD) und die Zählnummer (Z-Nr.) Ihres Geräts.

Die Kontaktdaten des Kundendienstes finden Sie im beiliegenden Kundendienstverzeichnis oder auf unserer Website.

18.1 Erzeugnisnummer (E-Nr.), Fertigungsnummer (FD) und Zählnummer (Z-Nr.)

Die Erzeugnisnummer (E-Nr.), die Fertigungsnummer (FD) und die Zählnummer (Z-Nr.) finden Sie auf dem Typenschild des Geräts.

→ "Gerät", Abb. **1/9**, Seite 15

Um Ihre Gerätedaten und die Kundendienst-Telefonnummer schnell wiederzufinden, können Sie die Daten notieren.

19 Technische Daten

Kältemittel, Nutzinhalt und weitere technische Angaben befinden sich auf dem Typenschild.

→ "Gerät", Abb. **1/9**, Seite 15

Dieses Produkt enthält eine Lichtquelle der Energie-Effizienzklasse E. Die Lichtquelle ist als Ersatzteil verfügbar und nur durch dafür geschultes Fachpersonal auszutauschen.

Dieses Produkt enthält eine zweite Lichtquelle der Energie-Effizienzklasse G. Die Lichtquelle ist als Ersatzteil verfügbar und nur durch dafür geschultes Fachpersonal auszutauschen.

Weitere Informationen zu Ihrem Modell finden Sie im Internet unter <https://eprel.ec.europa.eu/>¹. Diese Webadresse verlinkt auf die offizielle EU-Produktdatenbank EPREL. Bitte folgen Sie dann den Anweisungen der Modellsuche. Die Modellkennung ergibt sich aus den Zeichen vor dem Schrägstrich der Erzeugnisnummer (E-Nr.) auf dem Typenschild. Alternativ

finden Sie die Modellkennung auch in der ersten Zeile des EU-Energielabels.

19.1 Informationen zu freier und Open Source Software

Dieses Produkt enthält Software-Komponenten, die von den Urhebersrechtsinhabern als freie oder Open Source-Software lizenziert sind.

Die entsprechenden Lizenzinformationen sind auf dem Hausgerät gespeichert. Der Zugriff auf die entsprechenden Lizenzinformationen ist auch über die Home Connect App möglich: „Profil -> Rechtliche Hinweise -> Lizenzinformationen“.² Sie können die Lizenzinformationen auf der Markenprodukt-Website herunterladen. (Bitte suchen Sie auf der Produkt-Website nach Ihrem Gerätemodell und weiteren Dokumenten.) Alternativ können Sie die entsprechenden Informationen unter osrequest@bshg.com oder BSH Hausgeräte GmbH, Carl-Wery-Str. 34, D-81739 München anfordern.

Der Quellcode wird auf Anforderung zur Verfügung gestellt.

Bitte senden Sie Ihre Anforderung an osrequest@bshg.com oder BSH Hausgeräte GmbH, Carl-Wery-Str. 34, D-81739 München.

Betreff: „OSSREQUEST“

Die Kosten für die Bearbeitung Ihrer Anforderung werden Ihnen in Rechnung gestellt. Dieses Angebot gilt drei Jahre ab dem Kaufdatum bzw. mindestens für den Zeitraum, in dem wir Support und Ersatzteile für das entsprechende Gerät anbieten.

¹ Gilt nur für Länder im Europäischen Wirtschaftsraum

² Je nach Geräteausstattung

20 Konformitätserklärung

Hiermit erklärt BSH Hausgeräte GmbH, dass sich das Gerät mit Home Connect Funktionalität in Übereinstimmung mit den grundlegenden

Anforderungen und den übrigen einschlägigen Bestimmungen der Richtlinie 2014/53/EU befindet.

Eine ausführliche RED Konformitätserklärung finden Sie im Internet unter www.bosch-home.com auf der Produktseite Ihres Geräts bei den zusätzlichen Dokumenten.



2,4-GHz-Band (2400–2483,5 MHz):
max. 100 mW

5-GHz-Band (5150–5350 MHz +
5470–5725 MHz): max. 150 mW

| | | | | | | | | | |
|--|----|----|----|----|----|---------|----|----|----|
| | BE | BG | CZ | DK | DE | EE | IE | EL | ES |
| | FR | HR | IT | CY | LI | LV | LT | LU | HU |
| | MT | NL | AT | PL | PT | RO | SI | SK | FI |
| | SE | NO | CH | TR | IS | UK (NI) | | | |

5-GHz-WLAN (Wi-Fi): Nur zum Gebrauch in Innenräumen.

| | | | | | | | |
|----|----|----|----|----|----|----|----|
| AL | BA | MD | ME | MK | RS | UK | UA |
|----|----|----|----|----|----|----|----|

5-GHz-WLAN (Wi-Fi): Nur zum Gebrauch in Innenräumen.



Thank you for buying a Bosch Home Appliance!

Register your new device on MyBosch now and profit directly from:

- **Expert tips & tricks for your appliance**
- **Warranty extension options**
- **Discounts for accessories & spare-parts**
- **Digital manual and all appliance data at hand**
- **Easy access to Bosch Home Appliances Service**

Free and easy registration – also on mobile phones:

www.bosch-home.com/welcome



Looking for help? You'll find it here.

Expert advice for your Bosch home appliances, help with problems or a repair from Bosch experts.

Find out everything about the many ways Bosch can support you:

www.bosch-home.com/service

Contact data of all countries are listed in the attached service directory.

BSH Hausgeräte GmbH

Carl-Wery-Straße 34
81739 München, GERMANY
www.bosch-home.com

A Bosch Company



9001840649 (040527)

de