

Před prvním použitím si přečtěte návod k použití a zde uvedené bezpečnostní pokyny.

Nastavení Home Connect

Tip: Spojte svůj spotřebič s mobilním koncovým zařízením. Pomocí aplikace Home Connect můžete pohodlně provádět veškerá nastavení.

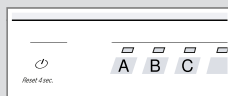
1. Na mobilním koncovém zařízení instalujte aplikaci Home Connect a postupujte podle pokynů.
2. Pomocí aplikace Home Connect naskenujte kód QR.



Přehled nastavení tvrdosti vody

Zde naleznete přehled nastavitelných hodnot stupně tvrdosti vody. Tabulka s jednotkami specifickými pro danou zemi je uvedena v návodu k použití.

Rozsah tvrdosti	mmol/l	Stupeň	Dioda LED A	Dioda LED B	Dioda LED C
měkká	0 - 1,1	0	<input type="checkbox"/>	<input type="checkbox"/>	<input type="checkbox"/>
střední	1,2 - 2,9	1	<input checked="" type="checkbox"/>	<input type="checkbox"/>	<input type="checkbox"/>
tvrdá	3,0 - 3,7	2	<input type="checkbox"/>	<input checked="" type="checkbox"/>	<input type="checkbox"/>
tvrdá	3,8 - 6,2	3	<input type="checkbox"/>	<input type="checkbox"/>	<input checked="" type="checkbox"/>



Nastavení odvápňovacího zařízení

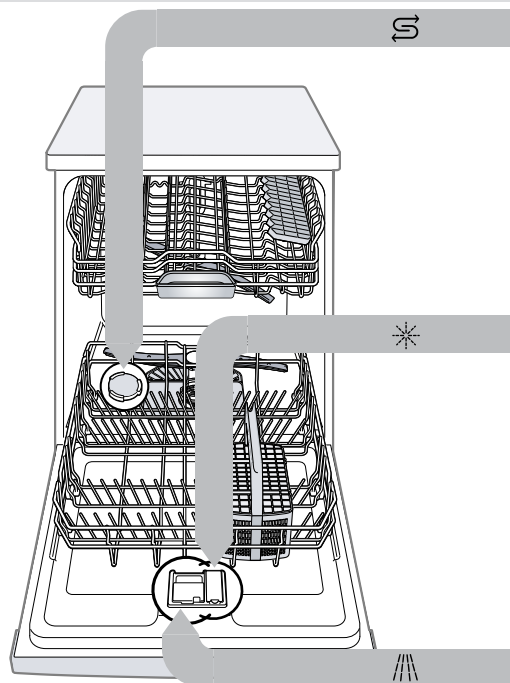
1. Stiskněte
2. Pro otevření nastavení spotřebiče stiskněte Setup 3 sec. na 3 sekundy. ✓ Bliká
3. Stiskněte Start tolikrát, až je nastaven příslušný stupeň tvrdosti vody. Podle toho svítí LED 0, 1, 2, nebo 3.
4. Pro uložení nastavení stiskněte Setup 3 sec. na 3 sekundy.

Programy

Data k programům jsou v laboratoři naměřené hodnoty podle evropské normy EN 60436. Spotřební hodnoty závisí na zvoleném programu a zvolené přídavné funkci. Při vypnutém leštícím zařízení nebo v případě nedostatku leštidla se mění doba chodu.

Program	1) Doba trvání [h:min]	2) Proud [kWh]	3) Voda [l]
Intenzivní 70°	1) 2:05 - 2:15 2) 1,300 - 1,400 3) 11,5 - 13,5		
Auto 45-65°	1) 1:40 - 2:45 2) 0,900 - 1,500 3) 7,0 - 15,5		
Eco 50°	1) 4:55 2) 0,849 3) 9,5		
Tichý 50° ¹	1) 4:00 2) 1,050 3) 11,2		
Express 65° - 1h	1) 1:00 2) 1,300 3) 10,5		
Čistící program	1) 2:10 2) 1,350 3) 15,2		
Favourite	1) 0:15 - 0:15 2) 0,050 - 0,050 3) 4,0 - 4,0		

¹ Program, který je vhodný na noc: prodloužená doba běhu, proto velmi tichý.

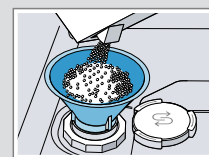


Naplnění speciální soli S

K zabránění poškození spotřebiče naplňte speciální sůl do zásobníku speciální soli pouze bezprostředně před spuštěním programu.

1. Odšroubujte víko zásobníku speciální soli a sejměte ho.
2. Při prvním uvedení do provozu: Zásobník zcela naplňte vodou.

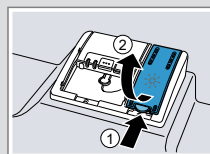
3. Speciální sůl naplňte do zásobníku. Voda v zásobníku se vytlačí a odteče. Nikdy neplňte mycí prostředek.



4. Na zásobník nasadte víko a zašroubujte.

Naplnění leštidla *

1. Stiskněte lamelu na víku zásobní nádržky leštidla ① a nadzvedněte ②.



2. Naplňte leštidlo až ke značce max.



3. Zavřete víko zásobní nádržky leštidla. ✓ Víko slyšitelně zaklapne.

Naplnění mycího prostředku

1. Mycí prostředek plňte do suché komory.



2. Zavřete víko zásobníku pro mycí prostředek. ✓ Víko slyšitelně zaklapne.



Dělá se to takto

1. Uložte nádobí. Myjte pouze nádobí, které je určeno pro mytí v myčce nádobí. Z nádobí odstraňte velké zbytky jídla. Zkontrolujte, zda se mohou ostříkovací ramena volně otáčet.
2. Naplňte mycí prostředek.
3. Zapněte spotřebič .
4. Nastavte program.
5. Spusťte program Start.
6. Po ukončení programu vykládejte nádobí.
7. Pro přerušení programu stiskněte na cca 4 sekundy **Reset 4 sec.** Program se přeruší a je po cca 1 minutě ukončen.



Čištění sítěk

- Po každém mytí zkontrolujte, zda v sítkách nezůstaly zbytky jídel.
- Hrubé sítko otočte proti směru hodinových ručiček ① a vyjměte systém sítěk ②.



- Mikrosítka stáhněte směrem dolů.



- Stiskněte západky ① a shora vyjměte hrubé sítko ②.



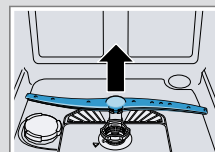
- Prvky sítka vyčistěte pod tekoucí vodou.
- Sestavte systém sítěk.
- Systém sítěk vložte do spotřebiče a hrubé sítko otočte ve směru hodinových ručiček. Dbejte na to, aby lícovaly značky šipek.

Čištění ostříkovacích ramen

- Odšroubujte horní ostříkovací rameno ① a stáhněte ho dolů ②.



- Vytáhněte spodní ostříkovací rameno nahoru.



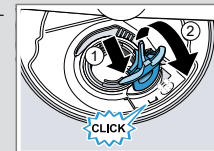
- Pod tekoucí vodou zkontrolujte, zda nejsou ucpané výstupní trysky ostříkovacích ramen a popř. odstraňte cizí tělesa.
- Nasaďte spodní ostříkovací rameno.
 - ✓ Ostříkovací rameno slyšitelně zaklapne.
- Nasaďte horní ostříkovací rameno a našroubujte.

Čištění čerpadla odpadní vody

- Odpojte spotřebič od elektrické sítě.
- Vyjměte systém sítěk.
- Odčerpejte stávající vodu.
- Pomocí lžičky vyndejte kryt čerpadla a uchyťte za přepážku.



- Kryt čerpadla nadzvedněte šikmo směrem dovnitř a vyjměte.
- Odstraňte zbytky jídla a cizí tělesa v oblasti křídlového kola.
- Vložte kryt čerpadla ① a vtiskněte směrem dolů ②.
 - ✓ Kryt čerpadla slyšitelně zaklapne.



- Instalujte systém sítěk.

Odstranění poruch

Závada	Příčina a řešení závady
Zbytky jídel na nádobí.	Příliš těsně uspořádané nádobí nebo přeplněný koš na nádobí. <ol style="list-style-type: none"> Nádobí uložte s dostatkem volného prostoru. Ostříkovací paprsky musí dosáhnout povrchy nádobí. Zabraňte místům dotyku.
	Je blokováno otáčení ostříkovacích ramen. <ul style="list-style-type: none"> ▶ Nádobí uložte tak, aby nebránilo otáčení ostříkovacích ramen.
	Trysky ostříkovacích ramen jsou ucpané. <ul style="list-style-type: none"> ▶ Vyčistěte ostříkovací ramena.
	Sítka jsou znečištěná. <ul style="list-style-type: none"> ▶ Vyčistěte sítka.

Závada	Příčina a řešení závady
Zbytky jídel na nádobí.	Nesprávně nasazená a/nebo nezaskočená sítko. <ol style="list-style-type: none"> Sítka správně nasadte. Nechte sítko zapadnout.
	Zvolen příliš slabý oplachovací program. <ul style="list-style-type: none"> ▶ Zvolte silnější mycí program.
	Na sklenicích, sklenicích s kovovým vzhledem a přiborech jsou odstranitelné šmouhy. <ul style="list-style-type: none"> ▶ Příliš vysoce nastavené množství přidávaného leštidla. ▶ Nastavte lešticí zařízení na nižší stupeň. ▶ Naplňte leštidlo.
	Není naplněno leštidlo. <ul style="list-style-type: none"> ▶ Naplňte leštidlo.
Stopy rzi na přiborech.	Přístroje nejsou dostatečně odolné proti rezivění. Ostří nožů jsou často postižena silněji. <ul style="list-style-type: none"> ▶ Používejte nerezavějící přístroje.

Závada	Příčina a řešení závady
Stopy rzi na přiborech.	Přístroje zreziví také v případě, že se myjí společně s rezivějícími díly. <ul style="list-style-type: none"> ▶ Nemyjte rezavějící díly.
	V komoře pro mycí prostředek nebo v záchytné misce na tablety se nachází zbytky mycího prostředku. <ul style="list-style-type: none"> ▶ Ostříkovací ramena jsou zablokována kusy nádobí a mycí prostředek se nevypláchnou. ▶ Ujistěte, že nejsou ostříkovací ramena zablokována a mohou se volně otáčet.
Svítil nebo blikají všechny kontrolky LED nebo nepokračuje program proplachování.	Elektronika zjistila chybu. <ul style="list-style-type: none"> ▶ Stiskněte tlačítko hlavního vypínače na cca 4 sekundy. Spotřebič se resetuje a opětovně spustí.