

Před prvním použitím si přečtěte návod k použití a zde uvedené bezpečnostní pokyny.

### Nastavení Home Connect

**Tip:** Spojte svůj spotřebič s mobilním koncovým zařízením. Pomocí aplikace Home Connect můžete pohodlně provádět veškerá nastavení.

1. Na mobilním koncovém zařízení instalujte aplikaci Home Connect a postupujte podle pokynů.
2. Pomocí aplikace Home Connect naskenujte kód QR.



### Přehled nastavení tvrdosti vody

Zde naleznete přehled nastavitelných hodnot stupně tvrdosti vody. Tabulka s jednotkami specifickými pro danou zemi je uvedena v návodu k použití.

|         |           |     |
|---------|-----------|-----|
| střední | 1,5 - 1,8 | H02 |
| střední | 1,9 - 2,1 | H03 |
| střední | 2,2 - 2,9 | H04 |
| tvrdá   | 3,0 - 3,7 | H05 |
| tvrdá   | 3,8 - 5,4 | H06 |
| tvrdá   | 5,5 - 8,9 | H07 |

| Rozsah tvrdosti | mmol/l    | Hodnota nastavení |
|-----------------|-----------|-------------------|
| měkká           | 0 - 1,1   | H00               |
| měkká           | 1,2 - 1,4 | H01               |

### Nastavení odvápňovacího zařízení

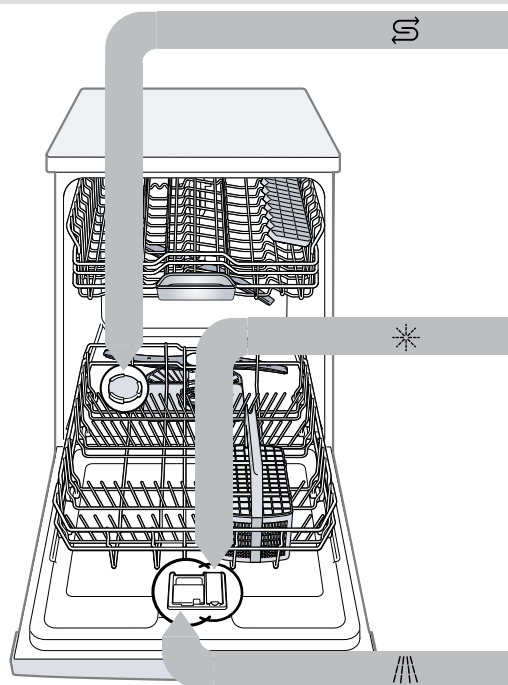
1. Stiskněte
2. Pro otevření základních nastavení stiskněte Setup 3 sec. 3 sekundy.
  - ✓ Na displeji se zobrazí Hxx.
  - ✓ Na displeji se zobrazí **set**.
3. Stiskněte Start tolikrát, až je nastaven příslušný stupeň tvrdosti vody.
4. Pro uložení nastavení stiskněte Setup 3 sec. na 3 sekundy.

### Programy

Data k programům jsou v laboratoři naměřené hodnoty podle evropské normy EN 60436. Spotřební hodnoty závisí na zvoleném programu a zvolené přídavné funkci. Při vypnutém leštícím zařízení nebo v případě nedostatku leštidla se mění doba chodu.

| Program                    | 1) Doba trvání [h:min]                               | 2) Spotřeba energie [kWh] | 3) Voda [l] |
|----------------------------|--|---------------------------|-------------|
| Intenzivní 70°             | 1) 2:05 - 2:15<br>2) 1,300 - 1,400<br>3) 11,5 - 13,5 |                           |             |
| <b>Auto</b><br>Auto 45-65° | 1) 1:40 - 2:45<br>2) 0,900 - 1,500<br>3) 7,0 - 15,5  |                           |             |
| <b>Eco</b><br>Eco 50°      | 1) 3:35<br>2) 0,635<br>3) 9,0                        |                           |             |
| Tichý 50° <sup>1</sup>     | 1) 4:00<br>2) 1,050<br>3) 11,2                       |                           |             |
| Express 65° - 1h           | 1) 1:00<br>2) 1,300<br>3) 10,5                       |                           |             |
| Čistící program            | 1) 2:10<br>2) 1,350<br>3) 15,2                       |                           |             |
| Favourite                  | 1) 0:15 - 0:15<br>2) 0,050 - 0,050<br>3) 4,0 - 4,0   |                           |             |

<sup>1</sup> Program, který je vhodný na noc: prodloužená doba běhu, proto velmi tichý.

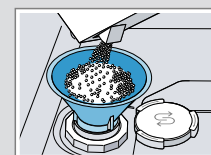


### Naplnění speciální soli

K zabránění poškození spotřebiče naplňte speciální sůl do zásobníku speciální soli pouze bezprostředně před spuštěním programu.

1. Odšroubujte víko zásobníku speciální soli a sejměte ho.
2. Při prvním uvedení do provozu: Zásobník zcela naplňte vodou.

3. Speciální sůl naplňte do zásobníku. Voda v zásobníku se vytlačí a odtěče. Nikdy neplňte mycí prostředek.



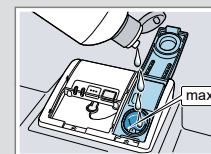
4. Na zásobník nasadte víko a zašroubujte.

### Naplnění leštidla

1. Stiskněte lamelu na víku zásobní nádržky leštidla ① a nadzvedněte ②.



2. Naplňte leštidlo až ke značce max.



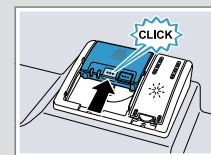
3. Zavřete víko zásobní nádržky leštidla.
  - ✓ Víko slyšitelně zaklapne.

### Naplnění mycího prostředku

1. Mycí prostředek plňte do suché komory.



2. Zavřete víko zásobníku pro mycí prostředek.
  - ✓ Víko slyšitelně zaklapne.



### Dělá se to takto

1. Uložte nádobí. Myjte pouze nádobí, které je určeno pro mytí v myčce nádobí. Z nádobí odstraňte velké zbytky jídla. Zkontrolujte, zda se mohou ostříkovací ramena volně otáčet.
2. Naplňte mycí prostředek.
3. Zapněte spotřebič .
4. Nastavte program.
5. Spusťte program Start.
6. Po ukončení programu vykládejte nádobí.
7. Pro přerušení programu stiskněte na cca 4 sekundy **Reset 4 sec.** Program se přeruší a je po cca 1 minutě ukončen.



## Čištění sítěk

- Po každém mytí zkontrolujte, zda v sítkách nezůstaly zbytky jídla.
- Hrubé sítko otočte proti směru hodinových ručiček ① a vyjměte systém sítěk ②.



- Mikrosítko stáhněte směrem dolů.



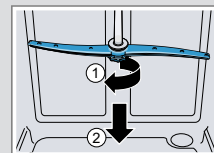
- Stiskněte západky ① a shora vyjměte hrubé sítko ②.



- Prvky sítka vyčistěte pod tekoucí vodou.
- Sestavte systém sítěk.
- Systém sítěk vložte do spotřebiče a hrubé sítko otočte ve směru hodinových ručiček. Dbejte na to, aby lícovaly značky šipek.

## Čištění ostříkovacích ramen

- Odšroubujte horní ostříkovací rameno ① a stáhněte ho dolů ②.



- Vytáhněte spodní ostříkovací rameno nahoru.



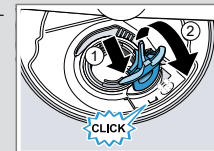
- Pod tekoucí vodou zkontrolujte, zda nejsou ucpané výstupní trysky ostříkovacích ramen a popř. odstraňte cizí tělesa.
- Nasaďte spodní ostříkovací rameno.
  - ✓ Ostříkovací rameno slyšitelně zaklapne.
- Nasaďte horní ostříkovací rameno a našroubujte.

## Čištění čerpadla odpadní vody

- Odpojte spotřebič od elektrické sítě.
- Vyjměte systém sítěk.
- Odčerpejte stávající vodu.
- Pomocí lžičky vyndejte kryt čerpadla a uchyťte za přepážku.



- Kryt čerpadla nadzvedněte šikmo směrem dovnitř a vyjměte.
  - Odstraňte zbytky jídla a cizí tělesa v oblasti křídlového kola.
  - Vložte kryt čerpadla ① a vtiskněte směrem dolů ②.
- ✓ Kryt čerpadla slyšitelně zaklapne.



- Instalujte systém sítěk.

## Odstranění poruch

| Závada   | Příčina a řešení závady  |
|--|--|
| E:32-00 svítí střídavě nebo svítí ukazatel přívodu vody. | <p>Přívodní hadice je přelomená.</p> <ul style="list-style-type: none"> <li>▶ Zapojte přívodní hadici bez přelomení.</li> </ul> <p>Je uzavřený přívod vody.</p> <ul style="list-style-type: none"> <li>▶ Otevřete přívod vody.</li> </ul> <p>Přívod vody je ucpaný nebo zanesený vodním kamenem.</p> <ul style="list-style-type: none"> <li>▶ Otevřete přívod vody. Při otevřeném přívodu vody musí být průtok min. 10 l/min.</li> </ul> <p>Jsou ucpaná sítko v přípojce vody hadice přívodu nebo hadice.</p> <ol style="list-style-type: none"> <li>Vypněte spotřebič.</li> <li>Vytáhněte síťovou zástrčku ze zásuvky.</li> <li>Uzavřete přívod vody.</li> <li>Odšroubujte přípojku vody.</li> <li>Z přívodní hadice vyjměte sítko</li> </ol> |
|  |  |
|  | <ol style="list-style-type: none"> <li>6. Vyčistěte sítko.</li> <li>7. Sítko vložte do přívodní hadice.</li> <li>8. Našroubujte přípojku vody.</li> <li>9. Zkontrolujte těsnost přípojky vody.</li> <li>10. Vytvořte napájení el. proudem.</li> <li>11. Zapněte spotřebič.</li> </ol>  |

| Závada                  | Příčina a řešení závady  |
|-------------------------|--|
| E:61-02 svítí střídavě. | <p>Čerpadlo odpadní vody je zablokováno.</p> <ul style="list-style-type: none"> <li>▶ Vyčistěte čerpadlo odpadní vody.</li> </ul> <p>Kryt čerpadla odpadní vody je volný</p> <ul style="list-style-type: none"> <li>▶ Nechte správně zapadnout kryt čerpadla odpadní vody.</li> </ul>  |
| E:92-40 svítí střídavě. | <p>Znečištěná nebo ucpaná sítko.</p> <ul style="list-style-type: none"> <li>▶ Vyčistěte sítko.</li> </ul>  |
| Zbytky jídla na nádobí. | <p>Příliš těsně uspořádané nádobí nebo přeplněný koš na nádobí.</p> <ol style="list-style-type: none"> <li>Nádobí uložte s dostatkem volného prostoru. Ostříkovací paprsky musí dosáhnout povrchy nádobí.</li> <li>Zabraňte místům dotyku.</li> </ol> <p>Je blokováno otáčení ostříkovacích ramen.</p> <ul style="list-style-type: none"> <li>▶ Nádobí uložte tak, aby nebránilo otáčení ostříkovacích ramen.</li> </ul> <p>Trysky ostříkovacích ramen jsou ucpané.</p> <ul style="list-style-type: none"> <li>▶ Vyčistěte ostříkovací ramena.</li> </ul> <p>Sítka jsou znečištěná.</p> <ul style="list-style-type: none"> <li>▶ Vyčistěte sítko.</li> </ul> <p>Nesprávně nasazená a/nebo nezaskočená sítko.</p> <ol style="list-style-type: none"> <li>Sítka správně nasadte.</li> <li>Nechte sítko zapadnout.</li> </ol> <p>Zvolen příliš slabý oplachovací program.</p> <ul style="list-style-type: none"> <li>▶ Zvolte silnější mycí program.</li> </ul> |

| Závada   | Příčina a řešení závady  |
|--|--|
| Na sklenicích, sklenicích s kovovým vzhledem a přiborech jsou odstranitelné šmouhy.                | <p>Příliš vysoce nastavené množství přidávaného leštidla.</p> <ul style="list-style-type: none"> <li>▶ Nastavte leštící zařízení na nižší stupeň.</li> </ul> <p>Není naplněno leštidlo.</p> <ul style="list-style-type: none"> <li>▶ Naplňte leštidlo.</li> </ul>  |
| Stopy rzi na přiborech.  | <p>Přístroje nejsou dostatečně odolné proti rezivění. Ostří nožů jsou často postižena silněji.</p> <ul style="list-style-type: none"> <li>▶ Používejte nerezavějící přístroje.</li> </ul> <p>Přístroje zreziví také v případě, že se myjí společně s rezivějícími díly.</p> <ul style="list-style-type: none"> <li>▶ Nemyjte rezavějící díly.</li> </ul> |
| V komoře pro mycí prostředek nebo v záchytné misce na tablety se nachází zbytky mycího prostředku. | <p>Ostříkovací ramena jsou zablokována kusy nádobí a mycí prostředek se nevypláchnou.</p> <ul style="list-style-type: none"> <li>▶ Ujistěte, že nejsou ostříkovací ramena zablokována a mohou se volně otáčet.</li> </ul>  |
| Svítil nebo blikají všechny kontrolky LED nebo nepokračuje program proplachování.                  | <p>Elektronika zjistila chybu.</p> <ul style="list-style-type: none"> <li>▶ Stiskněte tlačítko hlavního vypínače na cca 4 sekundy. Spotřebič se resetuje a opětovně spustí.</li> </ul>   |