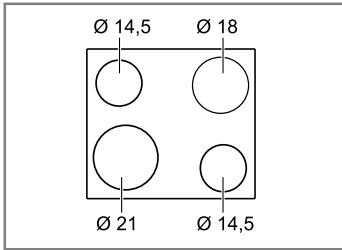


Kochfeld  
Hob  
Βάση εστιών

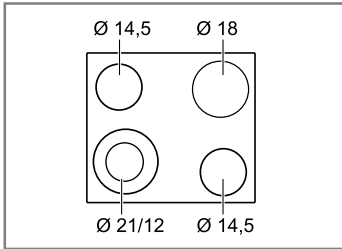
- [de] Gebrauchs- und  
Montageanleitung ..... 3  
[en] User manual and installation  
instructions ..... 11  
[el] Εγχειρίδιο χρήστη και οδηγίες  
εγκατάστασης ..... 19

**M..R40., M..R41., M..R42.,  
ML16NR.S., M..R72., ML16NR.T.,  
M16SRF..., M17SRF...**

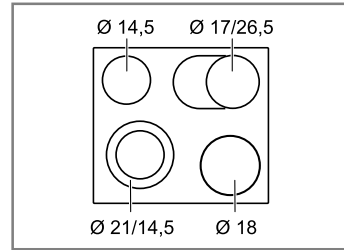
**M..R40..**



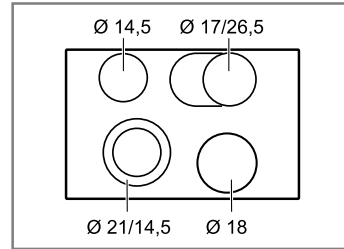
**M..R41..**



**M..R42.., ML16NR.S., M16SRF...**



**M..R72.., ML16NR.T., M17SRF...**



Weitere Informationen und Erklärungen finden Sie online:



## Inhaltsverzeichnis

### GEBRAUCHSANLEITUNG

1	<b>Sicherheit</b> .....	3
2	<b>Sachschäden vermeiden</b> .....	4
3	<b>Umweltschutz und Sparen</b> .....	5
4	<b>Kennenlernen</b> .....	6
5	<b>Grundlegende Bedienung</b> .....	6
6	<b>Reinigen und Pflegen</b> .....	7
7	<b>Entsorgen</b> .....	7
8	<b>Kundendienst</b> .....	8
9	<b>MONTAGEANLEITUNG</b> .....	8
9.1	<b>Sichere Montage</b> .....	8



## 1 Sicherheit

Beachten Sie die nachfolgenden Sicherheitshinweise.

### 1.1 Allgemeine Hinweise

- Lesen Sie diese Anleitung sorgfältig.
- Bewahren Sie die Anleitungen, den Gerätepass sowie die Produktinformationen für einen späteren Gebrauch oder den Nachbesitzer auf.
- Schließen Sie das Gerät bei einem Transportschaden nicht an.

### 1.2 Bestimmungsgemäßer Gebrauch

Nur konzessioniertes Fachpersonal darf Geräte ohne Stecker anschließen. Bei Schäden durch falschen Anschluss besteht kein Anspruch auf Garantie.

Verwenden Sie das Gerät nur:

- um Speisen und Getränke zuzubereiten.
- unter Aufsicht. Beaufsichtigen Sie kurzzeitige Kochvorgänge ununterbrochen.
- im privaten Haushalt und in geschlossenen Räumen des häuslichen Umfelds.

- bis zu einer Höhe von 2000 m über dem Meeresspiegel.

Verwenden Sie das Gerät nicht:

- mit einem externen Timer oder einer separaten Fernbedienung. Dies gilt nicht für den Fall, dass der Betrieb mit den von EN 50615 erfassten Geräten abgeschaltet wird.

### 1.3 Einschränkung des Nutzerkreises

Dieses Gerät kann von Kindern ab 8 Jahren und darüber und von Personen mit reduzierten physischen, sensorischen oder mentalen Fähigkeiten oder Mangel an Erfahrung und/oder Wissen benutzt werden, wenn sie beaufsichtigt oder bezüglich des sicheren Gebrauchs des Geräts unterwiesen wurden und die daraus resultierenden Gefahren verstanden haben.

Kinder dürfen nicht mit dem Gerät spielen.

Reinigung und Benutzerwartung dürfen nicht durch Kinder durchgeführt werden, es sei denn, sie sind 15 Jahre und älter und werden beaufsichtigt.

Kinder jünger als 8 Jahre vom Gerät und der Anschlussleitung fernhalten.

### 1.4 Sicherer Gebrauch

#### **⚠️ WARNUNG – Brandgefahr!**

Unbeaufsichtigtes Kochen auf Kochmulden mit Fett oder Öl kann gefährlich sein und zu Bränden führen.

- ▶ Heiße Öle und Fette nie unbeaufsichtigt lassen.
- ▶ Niemals versuchen, ein Feuer mit Wasser zu löschen, sondern das Gerät ausschalten und dann die Flammen z. B. mit einem Deckel oder einer Löschdecke abdecken.

Die Kochfläche wird sehr heiß.

- ▶ Nie brennbare Gegenstände auf die Kochfläche oder in die unmittelbare Nähe legen.
- ▶ Niemals Gegenstände auf der Kochfläche lagern.

Kochfeld-Abdeckungen können zu Unfällen führen, z. B. durch Überhitzung, Entzündung oder zerspringende Materialien.

- ▶ Keine Kochfeld-Abdeckungen verwenden. Lebensmittel können sich entzünden.
- ▶ Der Kochvorgang ist zu überwachen. Ein kurzer Vorgang ist ständig zu überwachen.

#### **⚠ WARNUNG – Verbrennungsgefahr!**

Während des Gebrauchs werden das Gerät und seine berührbaren Teile heiß, insbesondere ein eventuell vorhandener Kochfeldrahmen.

- ▶ Vorsicht ist geboten, um das Berühren von Heizelementen zu vermeiden.
- ▶ Junge Kinder, jünger als 8 Jahre, müssen ferngehalten werden.

Kochmuldenschutzgitter können zu Unfällen führen.

- ▶ Nie Kochmuldenschutzgitter verwenden. Das Gerät wird während des Betriebs heiß.
- ▶ Vor der Reinigung Gerät abkühlen lassen. Die Griffe vom Kochgeschirr können während des Betriebs heiß werden. Wenn die Griffe von der Heizzone angestrahlt werden, können die Griffe besonders heiß werden.
- ▶ Immer die komplette Heizzone mit dem Kochgeschirr abdecken.
- ▶ Einen Topflappen verwenden.

#### **⚠ WARNUNG – Stromschlaggefahr!**

Unsachgemäße Reparaturen sind gefährlich.

- ▶ Nur dafür geschultes Fachpersonal darf Reparaturen am Gerät durchführen.
- ▶ Nur Original-Ersatzteile dürfen zur Reparatur des Geräts verwendet werden.
- ▶ Wenn die Netzanschlussleitung oder die Geräteanschlussleitung dieses Geräts beschädigt wird, muss sie durch eine besondere Netzanschlussleitung oder besondere Geräteanschlussleitung ersetzt werden, die beim Hersteller oder bei seinem Kundendienst erhältlich ist.

Ein beschädigtes Gerät ist gefährlich.

- ▶ Nie ein beschädigtes Gerät betreiben.
  - ▶ Ist die Oberfläche gerissen, ist das Gerät abzuschalten, um einen möglichen elektrischen Schlag zu vermeiden. Hierzu das Gerät über die Sicherung im Sicherungskasten ausschalten.
  - ▶ Kochstellen-Schalter auf Null stellen.
  - ▶ Den Kundendienst rufen.
  - ▶ Nur dafür geschultes Fachpersonal darf Reparaturen am Gerät durchführen.
- Eindringende Feuchtigkeit kann einen Stromschlag verursachen.
- ▶ Keinen Dampfreiniger oder Hochdruckreiniger verwenden, um das Gerät zu reinigen. An heißen Geräteteilen kann die Kabelisolierung von Elektrogeräten schmelzen.
  - ▶ Nie das Anschlusskabel von Elektrogeräten mit heißen Geräteteilen in Kontakt bringen.

#### **⚠ WARNUNG – Verletzungsgefahr!**

Kochtöpfe können durch Flüssigkeit zwischen Topfboden und Kochstelle plötzlich in die Höhe springen.

- ▶ Kochstelle und Topfboden immer trocken halten.

#### **⚠ WARNUNG – Erstickungsgefahr!**

Kinder können sich Verpackungsmaterial über den Kopf ziehen oder sich darin einwickeln und ersticken.

- ▶ Verpackungsmaterial von Kindern fernhalten.
- ▶ Kinder nicht mit Verpackungsmaterial spielen lassen.

Kinder können Kleinteile einatmen oder verschlucken und dadurch ersticken.

- ▶ Kleinteile von Kindern fernhalten.
- ▶ Kinder nicht mit Kleinteilen spielen lassen.

---

## 2 Sachschäden vermeiden

### **ACHTUNG!**

Raue Topfböden oder Pfannenböden verkratzen die Glaskeramik.

- ▶ Geschirr prüfen.

Leerkochen kann das Kochgeschirr oder das Gerät beschädigen.

- ▶ Niemals Töpfe ohne Inhalt auf eine heiße Kochstelle stellen oder leerkochen lassen.

Falsch platziertes Kochgeschirr kann zu Überhitzung des Geräts führen.

- ▶ Niemals heiße Pfannen oder Töpfe auf die Bedienelemente oder den Kochfeldrahmen stellen. Wenn harte oder spitze Gegenstände auf das Kochfeld fallen, können Schäden entstehen.
- ▶ Keine harten oder spitzen Gegenstände auf das Kochfeld fallen lassen.

Nicht hitzebeständige Materialien schmelzen auf den heißen Kochstellen an.

- ▶ Keine Herdschutzfolie verwenden.
- ▶ Keine Alufolie oder Kunststoffgefäße verwenden.

## 2.1 Übersicht der häufigsten Schäden

Hier finden Sie die häufigsten Schäden und Tipps, wie Sie diese vermeiden können.

Schaden	Ursache	Maßnahme
Flecken	Übergelaufene Speisen	Übergelaufene Speisen sofort mit einem Glaschaber entfernen.
Flecken	Ungeeignete Reinigungsmittel	Reinigungsmittel verwenden, die für Glaskeramik geeignet sind.

Schaden	Ursache	Maßnahme
Kratzer	Salz, Zucker oder Sand	Das Kochfeld nicht als Arbeitsfläche oder als Abstellfläche verwenden.
Kratzer	Raue Topfböden oder Pfannenböden	Das Geschirr prüfen.
Verfärbung	Ungeeignete Reinigungsmittel	Reinigungsmittel verwenden, die für Glaskeramik geeignet sind.
Verfärbung	Topfabrieb, z. B. Aluminium	Töpfe oder Pfannen beim Verschieben anheben.
Ausmischung	Zucker oder stark zuckerhaltige Speisen	Übergelaufene Speisen sofort mit einem Glaschaber entfernen.

# 3 Umweltschutz und Sparen

## 3.1 Verpackung entsorgen

Die Verpackungsmaterialien sind umweltverträglich und wiederverwertbar.

- ▶ Die einzelnen Bestandteile getrennt nach Sorten entsorgen.

## 3.2 Energie sparen

Wenn Sie diese Hinweise beachten, verbraucht Ihr Gerät weniger Energie.

Die Kochzone passend zur Topfgröße wählen. Das Kochgeschirr zentriert aufsetzen.

Kochgeschirr verwenden, dessen Bodendurchmesser mit dem Durchmesser der Kochstelle übereinstimmt.

**Tipp:** Kochgeschirrhersteller geben häufig den oberen Topfdurchmesser an. Er ist oft größer als der Bodendurchmesser.

- Unpassendes Kochgeschirr oder nicht vollständig abgedeckte Kochzonen verbrauchen viel Energie.

Töpfe mit einem passenden Deckel schließen.

- Wenn Sie ohne Deckel kochen, benötigt das Gerät deutlich mehr Energie.

Deckel möglichst selten anheben.

- Wenn Sie den Deckel anheben, entweicht viel Energie.

Glasdeckel verwenden.

- Durch den Glasdeckel können Sie in den Topf sehen, ohne den Deckel anzuheben.

Töpfe und Pfannen mit ebenen Böden verwenden.

- Unebene Böden erhöhen den Energieverbrauch.

Zur Lebensmittelmenge passendes Kochgeschirr verwenden.

- Großes Kochgeschirr mit wenig Inhalt benötigt mehr Energie zum Aufheizen.

Mit wenig Wasser garen.

- Je mehr Wasser sich im Kochgeschirr befindet, desto mehr Energie wird zum Aufheizen benötigt.

Frühzeitig auf eine niedrigere Leistungsstufe zurückschalten.

- Mit einer zu hohen Fortkochstufe verschwenden Sie Energie.

Die Restwärme des Kochfelds nutzen. Bei längeren Garzeiten die Kochstelle 5-10 Minuten vor Garzeitende ausschalten.

- Ungenutzte Restwärme erhöht den Energieverbrauch.

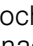
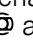
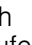
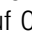
Produktinformationen gemäß (EU) 66/2014 finden Sie auf dem beiliegenden Gerätepass und im Internet auf der Produktseite Ihres Geräts.

## 4 Kennenlernen

Die Gebrauchsanleitung gilt für verschiedene Kochfelder. Die Maßangaben zu den Kochfeldern finden Sie in der Typenübersicht. → Seite 2

### 4.1 Kochstellen

Hier finden Sie eine Übersicht über die unterschiedlichen Zuschaltungen der Kochstellen.

	Kochstelle	Zuschalten und Wegschalten
○	Einkreis-Kochstelle	
◎	Zweikreis-Kochstelle	Zuschalten: Den Kochstellen-Schalter bis  nach rechts drehen. Kochstufe einstellen. Wegschalten: Den Kochstellen-Schalter auf 0 drehen und neu einstellen. Den Kochstellen-Schalter nie über das Symbol  auf 0 drehen.
CO	Bräterzone	Zuschalten: Den Kochstellen-Schalter bis  nach rechts drehen. Kochstufe einstellen. Wegschalten: Den Kochstellen-Schalter auf 0 drehen und neu einstellen. Den Kochstellen-Schalter nie über das Symbol  auf 0 drehen.

### Hinweise

- Dunkle Bereiche im Glühbild der Kochstelle sind technisch bedingt. Sie haben keinen Einfluss auf die Funktion der Kochstelle.
- Die Kochstelle regelt die Temperatur durch Einschalten und Ausschalten der Heizung. Auch bei höchster Leistung kann die Heizung einschalten und ausschalten.
  - Empfindliche Bauteile werden dadurch vor Überhitzung geschützt.
  - Das Gerät wird vor elektrischer Überlastung geschützt.

### 4.2 Kochstellenanzeige und Restwärmeanzeige

Das Kochfeld hat eine Kochstellenanzeige und eine Restwärmeanzeige. Die Anzeige leuchtet, wenn eine Kochstelle warm ist.

Anzeige	Bedeutung
Kochstellenanzeige	Leuchtet während des Betriebs, kurze Zeit nach dem Einschalten.
Restwärmeanzeige	Leuchtet nach dem Kochen, wenn die Kochstelle noch warm ist. <b>Hinweis:</b> Sie können kleine Gerichte warmhalten oder Kuvertüre schmelzen.

## 5 Grundlegende Bedienung

### 5.1 Kochfeld einschalten oder ausschalten

Das Kochfeld schalten Sie mit dem Kochstellen-Schalter ein und aus.

### 5.2 Einstellen der Kochstellen

Mit dem Kochstellen-Schalter stellen Sie die Heizleistung der Kochstelle ein.

Kochstufe	
1	niedrigste Leistung
9	höchste Leistung

### 5.3 Einstellempfehlungen zum Kochen

Hier erhalten Sie eine Übersicht über verschiedene Gerichte mit passenden Kochstufen.

Die Garzeit variiert je nach Art, Gewicht, Dicke und Qualität der Speisen. Die Fortkochstufe ist abhängig vom verwendeten Kochgeschirr.

#### Zubereitungshinweise

- Zum Ankochen die Kochstufe 9 verwenden.
- Dickflüssige Speisen gelegentlich umrühren.

- Lebensmittel, die scharf angebraten werden oder bei denen während des Anbratens viel Flüssigkeit austritt, in kleinen Portionen anbraten.
- Tipps zum energiesparenden Kochen. → Seite 5

#### Schmelzen

Gericht	Fortkochstufe	Fortkochdauer in Minuten
Butter, Gelatine	1	-

#### Erwärmen oder Warmhalten

Eintopf, z. B. Linseneintopf	1	-
Milch <sup>1</sup>	1-2	-

<sup>1</sup> Das Gericht ohne Deckel zubereiten.

#### Garziehen oder Simmern

Knödel, Klöße <sup>1,2</sup>	3-4	20-30
------------------------------	-----	-------

<sup>1</sup> Das Wasser bei geschlossenem Deckel zum Kochen bringen.

<sup>2</sup> Das Gericht ohne Deckel fortkochen.

Fisch <sup>1,2</sup>	3	10-15
Weißer Soße, z. B. Béchamelsoße	1	3-6

<sup>1</sup> Das Wasser bei geschlossenem Deckel zum Kochen bringen.  
<sup>2</sup> Das Gericht ohne Deckel fortkochen.

### Kochen, Dämpfen oder Dünsten

Reis mit doppelter Wassermenge	3	15-30
Pellkartoffeln	3-4	25-30
Salzkartoffeln	3-4	15-25
Teigwaren, Nudeln <sup>1,2</sup>	5	6-10
Eintopf, Suppe	3-4	15-60
Gemüse, frisch oder tiefgekühlt	3-4	10-20
Speise im Schnellkochtopf	3-4	-

<sup>1</sup> Das Wasser bei geschlossenem Deckel zum Kochen bringen.  
<sup>2</sup> Das Gericht ohne Deckel fortkochen.

### Schmoren

Rouladen	3-4	50-60
Schmorbraten	3-4	60-100
Gulasch	3-4	50-60

### Braten mit wenig Öl

Die Gerichte ohne Deckel braten.

Schnitzel, natur oder paniert	6-7	6-10
Koteletts, natur oder paniert <sup>1</sup>	6-7	8-12
Steak, 3cm dick	7-8	8-12
Fisch oder Fischfilet, natur oder paniert	4-5	8-20
Fisch oder Fischfilet, paniert und tiefgekühlt, z. B. Fischstäbchen	6-7	8-12
Pfannengerichte, tiefgekühlt	6-7	6-10
Pfannkuchen	5-6	fortlaufend

<sup>1</sup> Das Gericht mehrmals wenden.

## 6 Reinigen und Pflegen

Damit Ihr Gerät lange funktionsfähig bleibt, reinigen und pflegen Sie es sorgfältig.

### 6.1 Reinigungsmittel

Geeignete Reinigungsmittel und Glasschaber erhalten Sie beim Kundendienst, im Online-Shop oder im Handel.

#### ACHTUNG!

Ungeeignete Reinigungsmittel können die Oberflächen des Geräts beschädigen.

- ▶ Nie ungeeignete Reinigungsmittel verwenden.

#### Ungeeignete Reinigungsmittel

- Unverdünntes Spülmittel
- Reiniger für den Geschirrspüler
- Scheuermittel
- Aggressive Reinigungsmittel, z. B. Backofenspray oder Fleckenentferner
- Kratzende Schwämme
- Hochdruckreiniger und Dampfstrahler

### 6.2 Glaskeramik reinigen

Reinigen Sie das Kochfeld nach jedem Gebrauch, damit Kochreste nicht festbrennen.

**Hinweis:** Beachten Sie die Informationen zu ungeeigneten Reinigungsmitteln. → Seite 7

**Voraussetzung:** Das Kochfeld ist abgekühlt.

1. Starke Schmutz mit einem Glasschaber entfernen.
2. Das Kochfeld mit einem Glaskeramik-Reinigungsmittel reinigen.  
Beachten Sie die Reinigungshinweise auf der Verpackung des Reinigers.

**Tipp:** Mit einem Spezienschwamm für Glaskeramik können Sie gute Reinigungsergebnisse erzielen.

### 6.3 Kochfeldrahmen reinigen

Reinigen Sie den Kochfeldrahmen nach dem Gebrauch, wenn sich Schmutz oder Flecken darauf befinden.

#### Hinweise

- Beachten Sie die Informationen zu ungeeigneten Reinigungsmitteln. → Seite 7
  - Nicht den Glasschaber verwenden.
1. Den Kochfeldrahmen mit heißer Spüllauge und einem weichen Tuch reinigen.  
Neue Schwammtücher vor dem Gebrauch gründlich auswaschen.
  2. Mit einem weichen Tuch nachtrocknen.

## 7 Entsorgen

### 7.1 Altgerät entsorgen

Durch umweltgerechte Entsorgung können wertvolle Rohstoffe wiederverwendet werden.

- ▶ Das Gerät umweltgerecht entsorgen.

Informationen über aktuelle Entsorgungswege erhalten Sie bei Ihrem Fachhändler sowie Ihrer Gemeinde- oder Stadtverwaltung.



Dieses Gerät ist entsprechend der europäischen Richtlinie 2012/19/EU über Elektro- und Elektronikaltgeräte (waste electrical and electronic equipment – WEEE) gekennzeichnet. Die Richtlinie gibt den Rahmen für eine EU-weit gültige Rücknahme und Verwertung der Altgeräte vor.

## 8 Kundendienst

Funktionsrelevante Original-Ersatzteile gemäß der entsprechenden Ökodesign-Verordnung erhalten Sie bei unserem Kundendienst für die Dauer von mindestens 10 Jahren ab dem Inverkehrbringen Ihres Geräts innerhalb des Europäischen Wirtschaftsraums.

**Hinweis:** Der Einsatz des Kundendienstes ist im Rahmen der Herstellergarantiebedingungen kostenfrei.

Detaillierte Informationen über die Garantiedauer und die Garantiebedingungen in Ihrem Land erhalten Sie bei unserem Kundendienst, Ihrem Händler oder auf unserer Website.

Wenn Sie den Kundendienst kontaktieren, benötigen Sie die Erzeugnisnummer (E-Nr.) und die Fertigungsnummer (FD) Ihres Geräts.

Die Kontaktdaten des Kundendienstes finden Sie im beiliegenden Kundendienstverzeichnis oder auf unserer Website.

### 8.1 Erzeugnisnummer (E-Nr.) und Fertigungsnummer (FD)

Die Erzeugnisnummer (E-Nr.) und die Fertigungsnummer (FD) finden Sie auf dem Typenschild des Geräts. Das Typenschild finden Sie:

- auf dem Gerätepass.
- auf der Unterseite des Kochfelds.

Um Ihre Gerätedaten und die Kundendienst-Telefonnummer schnell wiederzufinden, können Sie die Daten notieren.

## 9 Montageanleitung



### 9.1 Sichere Montage

Beachten Sie diese Sicherheitshinweise, wenn Sie das Gerät montieren.

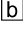
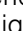
- Elektrischer Anschluss nur durch konzessioniertes Fachpersonal. Bei Falschanschluss erlischt die Garantie.

### 9.2 Möbel vorbereiten

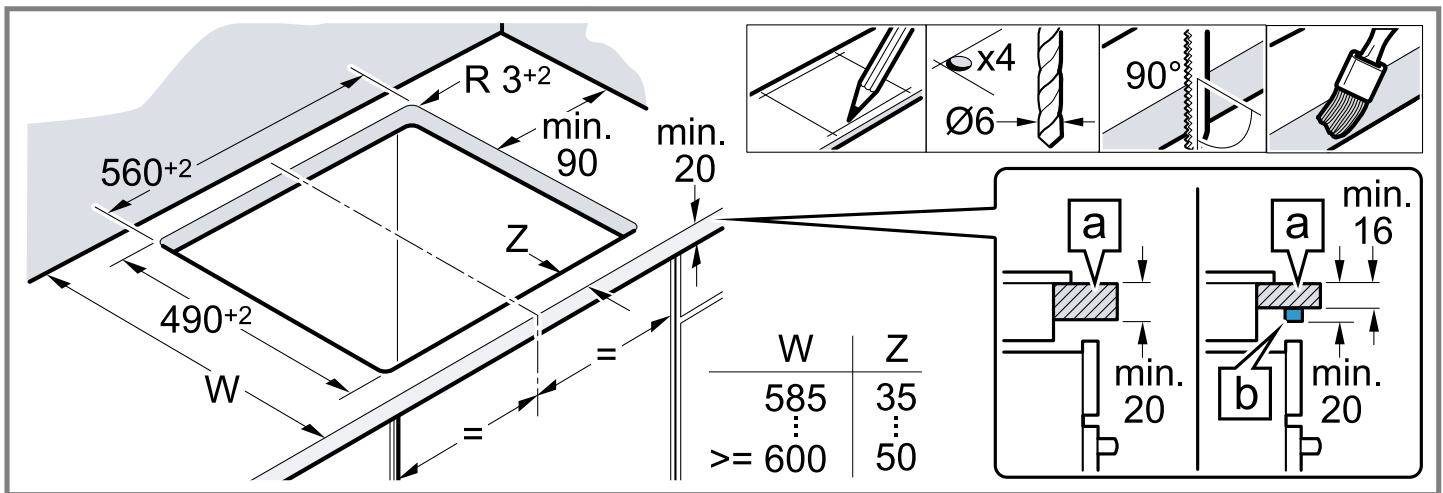
Die Arbeitsplatte muss eben, waagrecht und stabil sein.

- Die Einbaumöbel inklusive Wandabschlussleisten müssen mindestens 90°C hitzebeständig sein.
- Eine Nischenverkleidungen innerhalb des 50 mm Abstands zur Rückwand darf nicht brennbar sein (z.B. Fliesen, Stein).

- Nur ein fachgerechter Einbau nach dieser Montageanleitung garantiert einen sicheren Gebrauch. Bei Schäden durch nicht fachgerechten Einbau haftet der Monteur.
- Kochfeld und Herd nur von der gleichen Marke und mit gleichem Kombinationspunkt.
- Der Berührungsschutz muss durch den Einbau gewährleistet sein.
- Montageanleitung des Herds beachten.

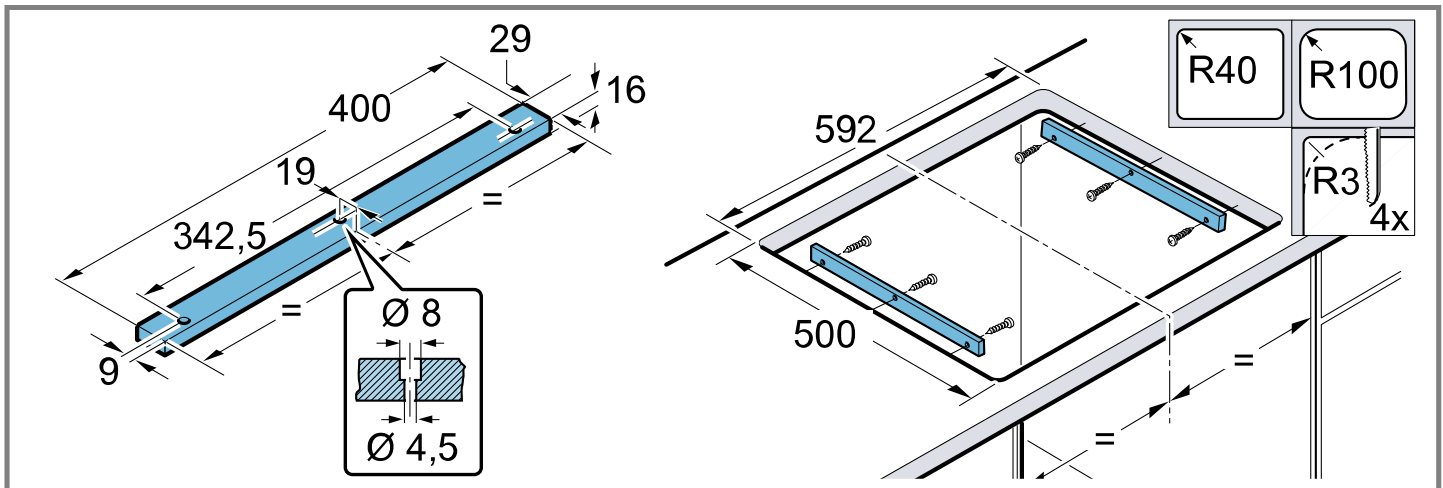
- Bei entsprechendem Unterbau  können auch Arbeitsplatten  bis 16mm verwendet werden.
- Die Schnittflächen hitzebeständig versiegeln, um ein Aufquellen der Arbeitsplatte durch Feuchtigkeit zu verhindern.





### 9.3 Kochfeld in breiteren Ausschnitt einsetzen

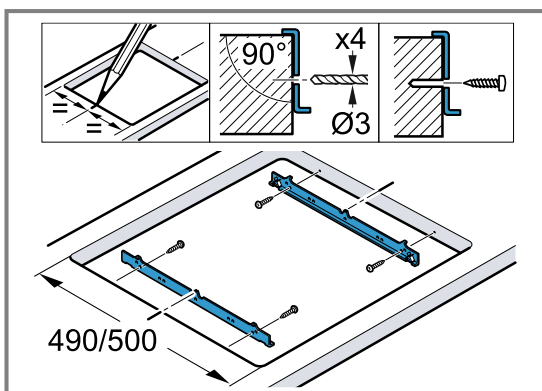
1. Die Holzleisten entsprechend der Zeichnung anfertigen.
2. Die Ausschnittmaße prüfen und anpassen.
3. Die Holzleisten bündig mit Oberkante der Arbeitsplatte verschrauben. Bei Arbeitsplatten aus Steinwerkstoffen die Holzleisten ankleben.



### 9.4 Montage Befestigungsschienen

Bei Arbeitsplatten aus Steinwerkstoffen die Befestigungsschienen ankleben.

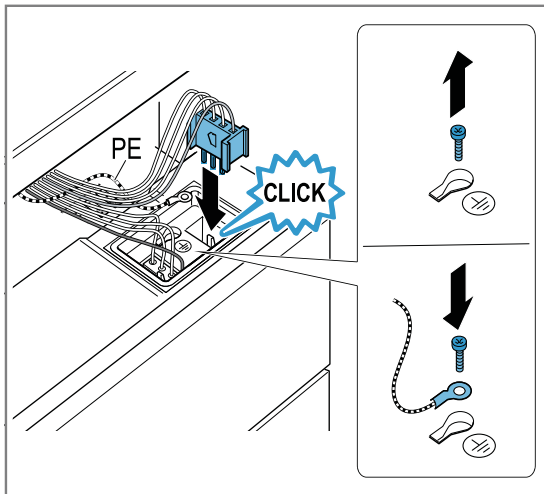
- Das Kochfeld kann auch in einen vorhandenen 500mm tiefen Ausschnitt eingebaut werden.



### 9.5 Kochfeld anschließen

**Voraussetzung:** Der Herd muss am Netz angeschlossen, aber spannungslos sein.

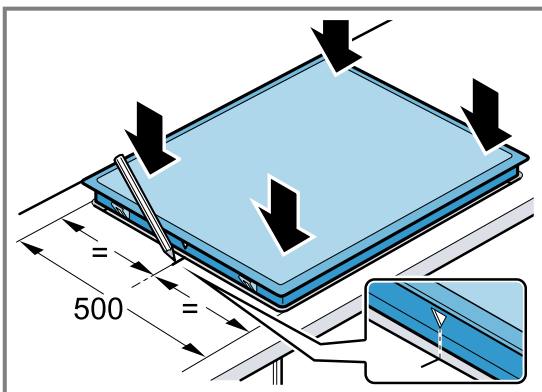
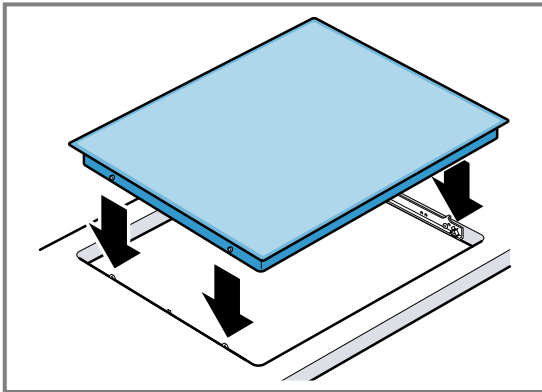
1. Den Schutzleiter **PE** (grün/gelb) des Kochfeldes an die Erdungstelle  $\oplus$  des Herds anschrauben.
2. Den Kochstellenstecker am Herd einstecken. Die Farbe der vorderen Leitung muss mit der Farbkennzeichnung des Aufklebers übereinstimmen.



## 9.6 Kochfeld einsetzen

Die Leitungen nicht einklemmen und nicht über scharfe Kanten führen.

- Das Kochfeld in die Rastung drücken.



## 9.7 Kochfeld ausbauen

1. Das Gerät spannungslos machen.
2. Den Herd soweit herausziehen, dass die Kochstellenstecker und zuletzt der Schutzleiter PE (grün/gelb) von der Erdungsschraube gelöst werden können. Den Herd dabei vor dem Möbel gegebenenfalls auf einem Podest abstellen.
3. Das Kochfeld von unten herausdrücken.

Further information and explanations are available online:



## Table of contents

### INFORMATION FOR USE

1	<b>Safety</b> .....	11
2	<b>Preventing material damage</b> .....	12
3	<b>Environmental protection and saving energy</b> .....	13
4	<b>Familiarising yourself with your appliance</b> .....	14
5	<b>Basic operation</b> .....	14
6	<b>Cleaning and servicing</b> .....	15
7	<b>Disposal</b> .....	15
8	<b>Customer Service</b> .....	16
9	<b>INSTALLATION INSTRUCTIONS</b> .....	16
9.1	<b>Safe installation</b> .....	16

## 1 Safety

Observe the following safety instructions.

### 1.1 General information

- Read this instruction manual carefully.
- Keep the instructions, the appliance and the product information safe for future reference or for the next owner.
- Do not connect the appliance if it has been damaged in transit.

### 1.2 Intended use

Only a licensed professional may connect appliances without plugs. Damage caused by incorrect connection is not covered under the warranty.

Only use this appliance:

- To prepare meals and drinks.
- Under supervision. Never leave the appliance unattended when cooking for short periods.
- in private households and in enclosed spaces in a domestic environment.

- up to an altitude of max. 2000 m above sea level.

Do not use the appliance:

- With an external timer or a separate remote control. This does not apply if operation with appliances included in EN 50615 is switched off.

### 1.3 Restriction on user group

This appliance may be used by children aged 8 or over and by people who have reduced physical, sensory or mental abilities or inadequate experience and/or knowledge, provided that they are supervised or have been instructed on how to use the appliance safely and have understood the resulting dangers.

Do not let children play with the appliance. Children must not perform cleaning or user maintenance unless they are at least 15 years old and are being supervised.

Keep children under the age of 8 years away from the appliance and power cable.

### 1.4 Safe use

#### **WARNING – Risk of fire!**

Leaving fat or oil cooking on an unattended hob can be dangerous and may lead to fires.

- ▶ Never leave hot oil or fat unattended.
- ▶ Never attempt to extinguish a fire using water; instead, switch off the appliance and then cover with a lid or a fire blanket.

The cooking surface becomes very hot.

- ▶ Never place flammable objects on the cooking surface or in its immediate vicinity.
- ▶ Never place objects on the cooking surface.

Hob covers can cause accidents, for example due to overheating, catching fire or materials shattering.

- ▶ Do not use hob covers.

Food may catch fire.

- ▶ The cooking process must be monitored. A short process must be monitored continuously.

**⚠ WARNING – Risk of burns!**

The appliance and its parts that can be touched become hot during use, particularly the hob surround, if fitted.

- ▶ Caution should be exercised here in order to avoid touching heating elements.
- ▶ Young children under 8 years of age must be kept away from the appliance.

Hob protective grilles may cause accidents.

- ▶ Never use hob protective grilles.

The appliance becomes hot during operation.

- ▶ Allow the appliance to cool down before cleaning.

The cookware handles may become hot during operation. If the handles are illuminated by the heating zone, the handles may become particularly hot.

- ▶ Always cover the entire heating zone with the cookware.
- ▶ Use oven mitts.

**⚠ WARNING – Risk of electric shock!**

Improper repairs are dangerous.

- ▶ Repairs to the appliance should only be carried out by trained specialist staff.
- ▶ Only use genuine spare parts when repairing the appliance.
- ▶ If the power cord or the appliance power cable of this appliance is damaged, it must be replaced with a special power cord or special appliance power cable, which is available from the manufacturer or its Customer Service.

A damaged appliance is dangerous.

- ▶ Never operate a damaged appliance.

- ▶ If the surface is cracked, you must switch off the appliance in order to prevent a possible electrical shock. To do this, switch off the appliance via the fuse in the fuse box.
- ▶ Set the hotplate control to zero.
- ▶ Call customer service.
- ▶ Repairs to the appliance must only be carried out by trained and qualified personnel.

An ingress of moisture can cause an electric shock.

- ▶ Do not use steam- or high-pressure cleaners to clean the appliance.

The insulation on cables of electrical appliances may melt if it touches hot parts of the appliance.

- ▶ Never bring electrical appliance cables into contact with hot parts of the appliance.

**⚠ WARNING – Risk of injury!**

Saucepans may suddenly jump due to liquid between the saucepan base and the hotplate.

- ▶ Always keep hotplates and saucepan bases dry.

**⚠ WARNING – Risk of suffocation!**

Children may put packaging material over their heads or wrap themselves up in it and suffocate.

- ▶ Keep packaging material away from children.
- ▶ Do not let children play with packaging material.

Children may breathe in or swallow small parts, causing them to suffocate.

- ▶ Keep small parts away from children.
- ▶ Do not let children play with small parts.

## 2 Preventing material damage

**ATTENTION!**

Rough pot and pan bases will scratch the ceramic.

- ▶ Check your cookware.

Boiling pans dry may damage cookware or the appliance.

- ▶ Never place empty pans on a heated hotplate or allow to boil dry.

Incorrectly positioned cookware can cause the appliance to overheat.

- ▶ Never place hot pots or pans on the controls or the hob surround.

Damage can occur if hard or pointed objects fall onto the hob.

- ▶ Do not let hard or pointed objects fall onto the hob.

Non heat-resistant materials will melt on heated hotplates.

- ▶ Do not use oven protective foil.
- ▶ Do not use aluminium foil or plastic containers.

### 2.1 Overview of the most common damage

Here you can find the most common types of damage and tips on how to avoid them.

Damage	Cause	Measure
Stains	Food boiling over	Remove boiled-over food immediately with a glass scraper.
Stains	Unsuitable cleaning products	Only use cleaning products that are suitable for glass ceramic.
Scratches	Salt, sugar or sand	Do not use the hob as a work surface or storage space.
Scratches	Rough pot or pan bases	Check your cookware.

Damage	Cause	Measure
Discolouration	Unsuitable cleaning products	Only use cleaning products that are suitable for glass ceramic.
Discolouration	Pan abrasion, e.g. aluminium	Lift pots and pans to move on the hob.

Damage	Cause	Measure
Blisters	Sugar or food with a high sugar content	Remove boiled-over food immediately with a glass scraper.

## 3 Environmental protection and saving energy

### 3.1 Disposing of packaging

The packaging materials are environmentally compatible and can be recycled.

- ▶ Sort the individual components by type and dispose of them separately.

### 3.2 Saving energy

If you follow these instructions, your appliance will use less energy.

Select the cooking zone to match the size of your pan. Centre the cookware on the hob.

Use cookware whose base diameter is the same diameter as the hotplate.

**Tip:** Cookware manufacturers often give the upper diameter of the saucepan. It is often larger than the base diameter.

- Unsuitable cookware or incompletely covered cooking zones consume a lot of energy.

Cover saucepans with suitable lids.

- Cooking without a lid consumes considerably more energy.

Lift lids as infrequently as possible.

- When you lift the lid, a lot of energy escapes.

Use a glass lid.

- You can see into the pan through a glass lid without having to lift it.

Use pots and pans with flat bases.

- Uneven bases increase energy consumption.

Use cookware that is suitable for the quantity of food.

- Large items of cookware containing little food need more energy to heat up.

Cook with only a little water.

- The more water that is contained in the cookware, the more energy is required to heat it up.

Turn down to a lower power level early on.

- If you use an ongoing power level that is too high, you will waste energy.

Take advantage of the hob's residual heat. With longer cooking times switch off the hotplate 5-10 minutes before the end of cooking.

- Unused residual heat increases energy consumption.

Product Information according (EU) 66/2014 can be found on the attached appliance pass and online on the product page for your appliance.

## 4 Familiarising yourself with your appliance

The instruction manual is the same for various different hobs. You can find the hob dimensions in the overview of models. → Page 2

### 4.1 Hotplates

You can find an overview of the different activations of the hotplates here.

	Hotplate	Activating and deactivating
○	Single-circuit cooking zone	
⊙	Dual-circuit hotplate	Activating: Turn the hotplate switch to the right until ⊙. Select the heat setting. Deactivating: Turn the hotplate switch to 0 and reset. Never turn the hotplate switch past the ⊙ symbol to 0.
☐	Roasting zone	Activating: Turn the hotplate switch to the right until ⊙. Select the heat setting. Deactivating: Turn the hotplate switch to 0 and reset. Never turn the hotplate switch past the ⊙ symbol to 0.

### Notes

- Dark areas in the glow pattern of the hotplate are part of the technical design. They do not affect the functionality of the hotplate.
- The hotplate regulates the temperature by switching the heat on and off. The heat may also switch on and off when at the highest setting.
  - This protects easily damaged components from overheating.
  - The appliance is protected against electrical overload.

### 4.2 Hotplate display and residual heat indicator

The hob has a hotplate display and a residual heat indicator. The display lights up when a hotplate is warm.

Display	Meaning
Hotplate display	Lights up during operation, shortly after switching on.
Residual heat indicator	Lit up after cooking when the hotplate is still warm. <b>Note:</b> You can keep small dishes warm or melt cooking chocolate.

## 5 Basic operation

### 5.1 Switching the hob on or off

You can switch the hob on and off with the hotplate switch.

### 5.2 Setting the hotplates

You can use the hotplate control to adjust the heat output of the hotplate.

Heat setting	
1	Lowest setting
9	Highest setting

### 5.3 Recommended cooking settings

You can find an overview of different foods with appropriate power levels here. The cooking time varies depending on the type, weight, thickness and quality of the food. The ongoing power level depends on the cookware used.

#### Cooking tips

- To bring food to the boil, use heat setting 9.
- Stir thick liquids occasionally.
- Food that needs to be seared quickly or that initially loses a lot of liquid during frying should be fried in small portions.
- Tips for saving energy when cooking. → Page 13

### Melting

Food	Ongoing cooking setting	Ongoing cooking time in minutes
Butter, gelatine	1	-

### Heating or keeping warm

Stew, e.g. lentil stew	1	-
Milk <sup>1</sup>	1–2	-

<sup>1</sup> Prepare the dish without the lid.

### Poaching or simmering

Dumplings <sup>1,2</sup>	3–4	20–30
Fish <sup>1,2</sup>	3	10–15
White sauce, e.g. béchamel	1	3–6

<sup>1</sup> Bring the water to the boil with the lid on.

<sup>2</sup> Continue to cook the dish without a lid.

### Boiling, steaming or stewing

Rice with double the volume of water	3	15–30
Unpeeled boiled potatoes	3–4	25–30

<sup>1</sup> Bring the water to the boil with the lid on.

<sup>2</sup> Continue to cook the dish without a lid.

Boiled potatoes	3–4	15–25
Pasta, noodles <sup>1, 2</sup>	5	6–10
Stew, soup	3–4	15–60
Vegetables, fresh or frozen	3–4	10–20
Food in a pressure cooker	3–4	-

<sup>1</sup> Bring the water to the boil with the lid on.

<sup>2</sup> Continue to cook the dish without a lid.

### Braising

Roulades	3–4	50–60
Pot roast	3–4	60–100
Goulash	3–4	50–60

### Frying with little oil

Fry food without a lid.

Escalope, plain or breaded	6–7	6–10
Chops, plain or breaded <sup>1</sup>	6–7	8–12
Steak, 3 cm thick	7–8	8–12
Fish or fish fillet, plain or breaded	4–5	8–20
Fish or fish fillet, breaded and frozen, e.g. fish fingers	6–7	8–12
Stir fry, frozen	6–7	6–10
Pancakes	5–6	one by one

<sup>1</sup> Turn the dish several times.

## 6 Cleaning and servicing

To keep your appliance working efficiently for a long time, it is important to clean and maintain it carefully.

### 6.1 Cleaning products

You can obtain suitable cleaning products and glass scrapers from customer service, the online shop or a retailer.

#### ATTENTION!

Unsuitable cleaning products may damage the surfaces of the appliance.

- ▶ Never use unsuitable cleaning products.

#### Unsuitable cleaning products

- Undiluted detergent
- Detergent intended for dishwashers
- Abrasive cleaners
- Aggressive cleaning products such as oven spray or stain remover
- Abrasive sponges
- High-pressure or steam jet cleaners

### 6.2 Cleaning the glass ceramic

Clean the hob after every use to stop cooking residues from getting burnt on.

**Note:** Note the information on unsuitable cleaning products. → Page 15

**Requirement:** The hob has cooled down.

1. Remove heavy soiling using a glass scraper.
2. Clean the hob with a cleaning product for glass ceramic. Follow the cleaning instructions on the product packaging.

**Tip:** You can achieve good cleaning results using a special sponge for glass ceramic.

### 6.3 Cleaning the hob surround

Clean the hob frame after use if dirty or stained.

#### Notes

- Note the information on unsuitable cleaning products. → Page 15
  - Do not use the glass scraper.
1. Clean the hob frame with hot soapy water and a soft cloth. Wash new sponge cloths thoroughly before use.
  2. Dry with a soft cloth.

## 7 Disposal

### 7.1 Disposing of old appliance

Valuable raw materials can be reused by recycling.

- ▶ Dispose of the appliance in an environmentally friendly manner. Information about current disposal methods are available from your specialist dealer or local authority.



This appliance is labelled in accordance with European Directive 2012/19/EU concerning used electrical and electronic appliances (waste electrical and electronic equipment - WEEE).

The guideline determines the framework for the return and recycling of used appliances as applicable throughout the EU.

## 8 Customer Service

Function-relevant genuine spare parts according to the corresponding Ecodesign Order can be obtained from Customer Service for a period of at least 10 years from the date on which your appliance was placed on the market within the European Economic Area.

**Note:** Under the terms of the manufacturer's warranty the use of Customer Service is free of charge.

Detailed information on the warranty period and terms of warranty in your country is available from our after-sales service, your retailer or on our website. If you contact Customer Service, you will require the product number (E-Nr.) and the production number (FD) of your appliance.

The contact details for Customer Service can be found in the enclosed Customer Service directory or on our website.

### 8.1 Product number (E-Nr.) and production number (FD)

You can find the product number (E-Nr.) and the production number (FD) on the appliance's rating plate. The rating plate can be found:

- on the appliance certificate.
- on the lower section of the hob.

Make a note of your appliance's details and the Customer Service telephone number to find them again quickly.

## 9 Installation instructions



### 9.1 Safe installation

Follow these safety instructions when installing the appliance.

- Electrical connection must only be carried out by licensed specialist staff. Incorrect connection will invalidate the warranty.

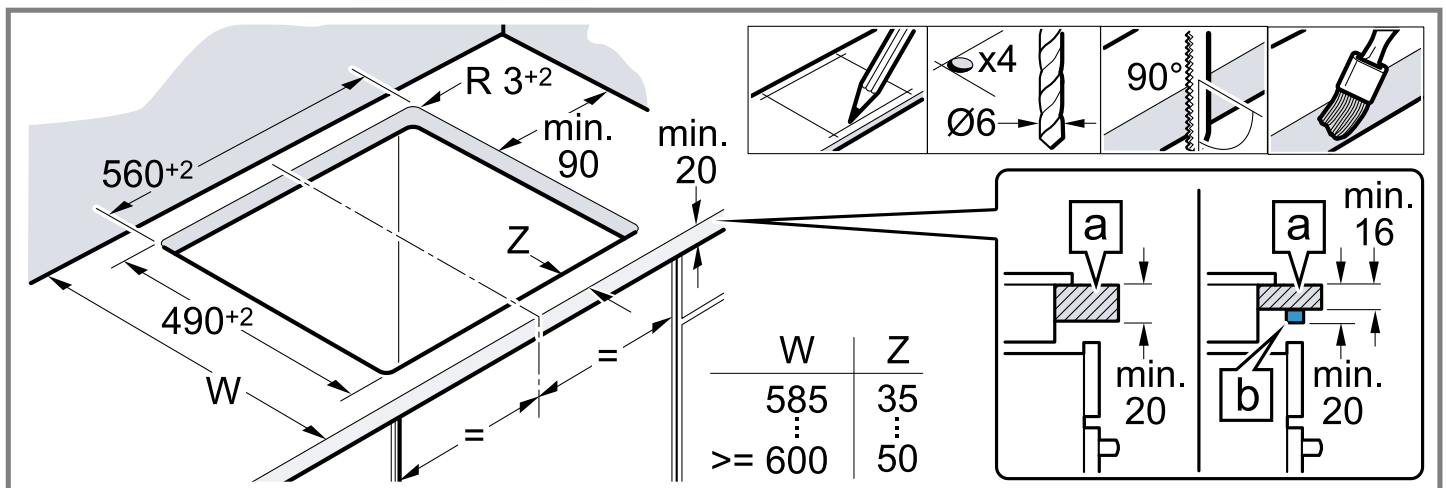
- The safe operation of this appliance can only be guaranteed if it has been installed to a professional standard in accordance with these installation instructions. The installer shall be liable for any damage resulting from incorrect installation.
- The hob and cooker must be from the same brand, and have the same combination feature.
- Contact protection must be guaranteed by the installation.
- Observe the installation instructions for the cooker.

### 9.2 Preparing the units

The worktop must be level, horizontal and stable.

- The fitted units, including wall finishing strips, must be heat-resistant to at least 90 °C.
- Niche cladding within 50 mm of the back wall must not be combustible (e.g. tiles, stone).

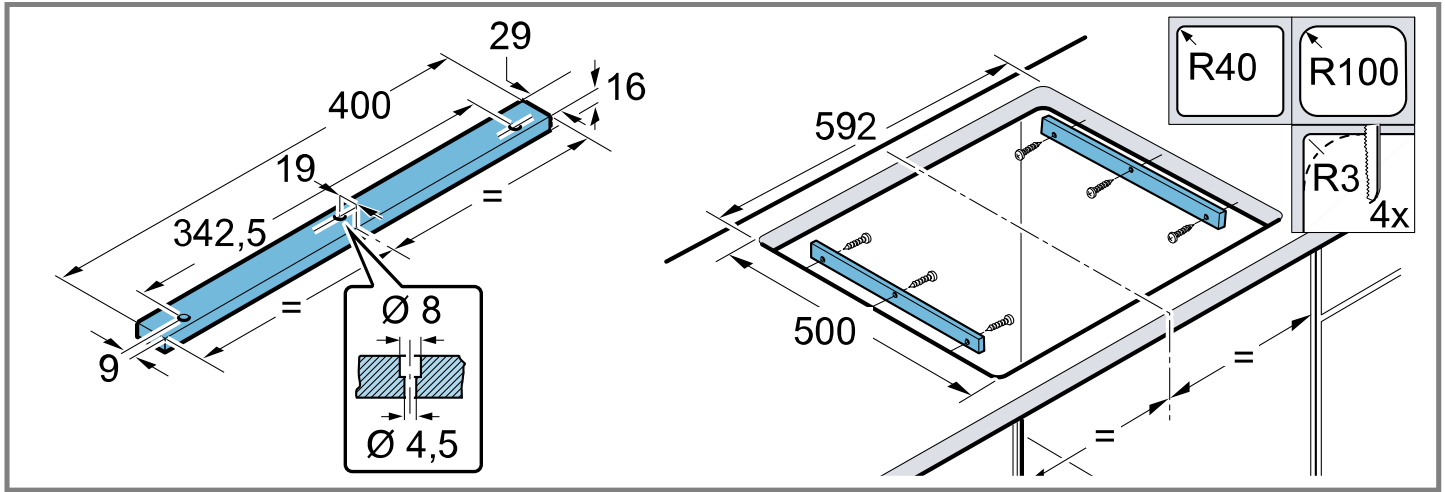
- With an appropriate substructure **b**, worktops **a** up to 16 mm can also be used.
- Seal the cut surfaces to make them heat-resistant. This prevents the worktop from swelling as a result of moisture.





### 9.3 Inserting the hob into the wider cut-out

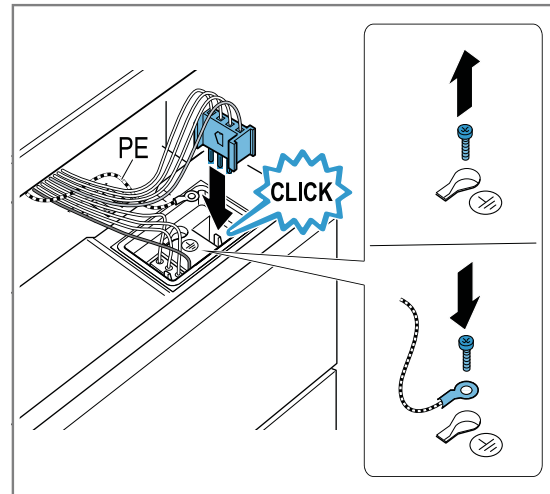
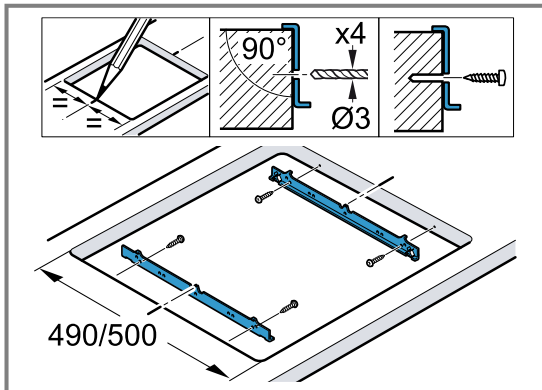
1. Create the wooden battens in accordance with the drawing.
2. Check and adjust the cut-out dimensions.
3. Screw the wooden battens in place so that they are flush with the upper edge of the worktop. For stone work surfaces, bond the wooden battens in place.



### 9.4 Installing fixing rails

For stone work surfaces, bond the fixing rails in place.

- The hob can also be installed in an existing cut-out that has a depth of 500 mm.



### 9.5 Connecting the hob

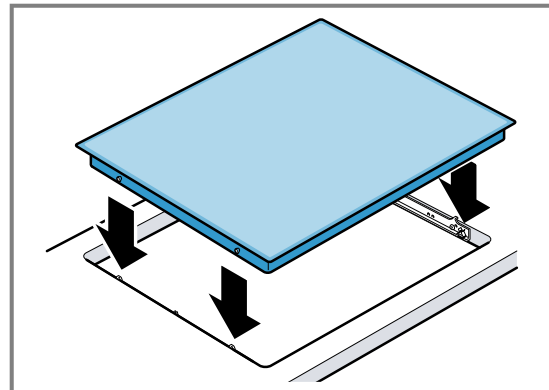
**Requirement:** The cooker must be connected to the mains, but switched off.

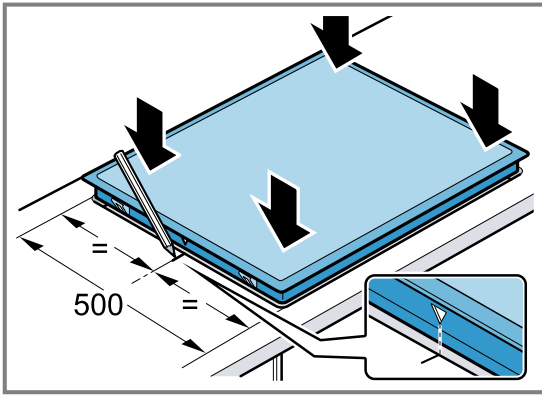
1. Screw the **PE** conductor (green/yellow) for the hob to the cooker's earthing point (⊕).
2. Plug the hotplate plug into the cooker. The colour of the cable should match the colour shown on the label.

### 9.6 Installing the hob

Ensure that the cables are not trapped or pinched, and do not route them over sharp edges.

- Push the hob in until it locks into place.





## 9.7 Removing the hob

1. Disconnect the appliance from the power supply.
2. Pull the cooker out so that the hob plugs and the protective conductor PE (green/yellow) can be released from the earthing screw. While doing so, place the cooker in front of the unit (on a pedestal, if required).
3. Push out the hob from below.

Για περισσότερες πληροφορίες, ανατρέξτε στον ψηφιακό οδηγό χρήσης.



## Πίνακας περιεχομένων

### ΕΓΧΕΙΡΙΔΙΟ ΧΡΗΣΤΗ

1	Ασφάλεια.....	19
2	Αποφυγή υλικών ζημιών .....	21
3	Προστασία περιβάλλοντος και οικονομία .....	21
4	Γνωριμία.....	23
5	Βασικός χειρισμός.....	23
6	Καθαρισμός και φροντίδα.....	24
7	Απόσυρση.....	25
8	Υπηρεσία εξυπηρέτησης πελατών .....	25
9	ΟΔΗΓΙΕΣ ΣΥΝΑΡΜΟΛΟΓΗΣΗΣ .....	25
9.1	Ασφαλής συναρμολόγηση.....	25

## 1 Ασφάλεια

Προσέξτε τις ακόλουθες υποδείξεις ασφαλείας.

### 1.1 Γενικές υποδείξεις

- Διαβάστε προσεκτικά αυτές τις οδηγίες.
- Φυλάξτε τις οδηγίες, την κάρτα της συσκευής καθώς και τις πληροφορίες προϊόντος για μετέπειτα χρήση ή για τον επόμενο κάτοχο της συσκευής.
- Μη συνδέετε τη συσκευή σε περίπτωση ζημιάς κατά τη μεταφορά.

### 1.2 Χρήση σύμφωνα με τον σκοπό προορισμού

Μόνο αδειούχο προσωπικό επιτρέπεται να συνδέσει συσκευές χωρίς φως. Σε περίπτωση ζημιών λόγω λάθους σύνδεσης, δεν υφίσταται κανένα δικαίωμα εγγύησης.

Χρησιμοποιείτε τη συσκευή μόνο:

- για την παρασκευή φαγητών και ροφημάτων.
- κάτω από επιτήρηση. Επιβλέπετε τις σύντομες διαδικασίες βρασμού χωρίς διακοπή.

- στα ιδιωτικά νοικοκυριά και σε κλειστούς χώρους του οικιακού περιβάλλοντος.
- μέχρι ένα ύψος από 2000 m πάνω από την επιφάνεια της θάλασσας.

Μη χρησιμοποιείτε τη συσκευή:

- με έναν εξωτερικό χρονοδιακόπτη ή ένα ξεχωριστό τηλεχειριστήριο. Αυτό δεν ισχύει για την περίπτωση, που η λειτουργία διακόπτεται με τις ανιχνευμένες μέσω EN 50615 συσκευές.

### 1.3 Περιορισμός ομάδας χρηστών

Αυτή η συσκευή μπορεί να χρησιμοποιείται από παιδιά από 8 ετών και άνω και από πρόσωπα με μειωμένες φυσικές, αισθητήριες ή νοητικές ικανότητες καθώς και έλλειψη εμπειρίας και/ή γνώσης, αν επιβλέπονται ή έχουν κατατοπιστεί σχετικά με την ασφαλή χρήση της συσκευής και έχουν κατανοήσει τους κινδύνους που απορρέουν από αυτή.

Τα παιδιά δεν επιτρέπεται να παίζουν με τη συσκευή.

Ο καθαρισμός και η συντήρηση από το χρήστη δεν επιτρέπεται να πραγματοποιηθούν από παιδιά, εκτός εάν είναι 15 ετών και άνω και επιτηρούνται.

Κρατάτε τα παιδιά που είναι κάτω των 8 ετών μακριά από τη συσκευή και το καλώδιο σύνδεσης.

### 1.4 Ασφαλής χρήση

#### ΠΡΟΕΙΔΟΠΟΙΗΣΗ – Κίνδυνος πυρκαγιάς!

Το μαγείρεμα σε βάσεις εστιών με λίπος ή λάδι χωρίς επιτήρηση μπορεί να είναι επικίνδυνο και να οδηγήσει σε πυρκαγιές.

- ▶ Μην αφήνετε ποτέ τα καυτά λάδια και λίπη χωρίς επιτήρηση.
- ▶ Μη δοκιμάσετε ποτέ να σβήσετε μια φωτιά με νερό, αντί αυτού απενεργοποιήστε τη συσκευή και μετά καλύψτε τις φλόγες π.χ. με ένα καπάκι ή μια κουβέρτα πυρόσβεσης.

Η επιφάνεια μαγειρέματος ζεσταίνεται πολύ.

- ▶ Μην τοποθετήσετε ποτέ εύφλεκτα αντικείμενα πάνω στην επιφάνεια μαγειρέματος ή στην πλησίον περιοχή.
- ▶ Μη φυλάγετε ποτέ αντικείμενα πάνω στην επιφάνεια μαγειρέματος.

Τα καλύμματα της βάσης εστιών μπορεί να οδηγήσουν σε ατυχήματα, π.χ. από υπερθέρμανση, ανάφλεξη ή θραύση υλικών.

- ▶ Μη χρησιμοποιείτε κανένα κάλυμμα βάσης εστιών.

Τρόφιμα μπορεί να αναφλεγούν.

- ▶ Η διαδικασία μαγειρέματος πρέπει να επιτηρείται. Μια σύντομη διαδικασία πρέπει πάντοτε να επιτηρείται.

### **⚠ ΠΡΟΕΙΔΟΠΟΙΗΣΗ – Κίνδυνος εγκαύματος!**

Κατά τη διάρκεια της χρήσης ζεσταίνεται η συσκευή και τα εξαρτήματα που ακουμπιούνται, ιδιαίτερα ένα ενδεχομένως ακόμη υπάρχον πλαίσιο βάσης εστιών.

- ▶ Δώστε προσοχή, για την αποφυγή της επαφής με τα θερμαντικά στοιχεία.
- ▶ Τα μικρά παιδιά, κάτω των 8 ετών, πρέπει να κρατούνται μακριά από τη συσκευή.

Τα προστατευτικά πλέγματα των βάσεων εστιών μπορούν να οδηγήσουν σε ατυχήματα.

- ▶ Μη χρησιμοποιείτε ποτέ προστατευτικά πλέγματα βάσεων εστιών.

Η συσκευή ζεσταίνεται κατά τη διάρκεια της λειτουργίας.

- ▶ Πριν τον καθαρισμό αφήστε τη συσκευή να κρυώσει.

Οι λαβές των μαγειρικών σκευών μπορεί να ζεσταθούν πολύ κατά τη λειτουργία. Εάν οι λαβές θερμαίνονται από τη ζώνη θέρμανσης, οι λαβές μπορεί να ζεσταθούν ιδιαίτερα ισχυρά.

- ▶ Καλύπτετε πάντα ολόκληρη τη ζώνη θέρμανσης με τα μαγειρικά σκεύη.
- ▶ Χρησιμοποιείτε μια πιάστρα κουζίνας.

### **⚠ ΠΡΟΕΙΔΟΠΟΙΗΣΗ – Κίνδυνος ηλεκτροπληξίας!**

Οι ακατάλληλες επισκευές είναι επικίνδυνες.

- ▶ Μόνο εκπαιδευμένο γι' αυτό, ειδικευμένο προσωπικό επιτρέπεται να πραγματοποιήσει επισκευές στη συσκευή.
- ▶ Μόνο γνήσια ανταλλακτικά επιτρέπεται να χρησιμοποιηθούν για την επισκευή της συσκευής.
- ▶ Όταν το καλώδιο σύνδεσης στο δίκτυο του ρεύματος ή το καλώδιο σύνδεσης συσκευής αυτής της συσκευής υποστεί ζημιά, πρέπει να αντικατασταθεί από ένα ειδικό καλώδιο σύνδεσης στο δίκτυο του ρεύματος ή από ένα ειδικό καλώδιο σύνδεσης συσκευής, το οποίο διατίθεται από τον κατασκευαστή ή την υπηρεσία εξυπηρέτησης πελατών του.

Μια χαλασμένη συσκευή είναι επικίνδυνη.

- ▶ Μη λειτουργείτε ποτέ μια συσκευή που έχει υποστεί ζημιά.
- ▶ Εάν η επιφάνεια είναι ραγισμένη, πρέπει η συσκευή να απενεργοποιηθεί, για την αποφυγή μιας ενδεχόμενης ηλεκτροπληξίας. Για να το κάνετε αυτό, απενεργοποιήστε τη συσκευή χρησιμοποιώντας την ασφάλεια στο πλαίσιο ασφαλείων.
- ▶ Θέστε τον διακόπτη της εστίας μαγειρέματος στο μηδέν.
- ▶ Καλέστε την υπηρεσία εξυπηρέτησης πελατών.
- ▶ Μόνο εκπαιδευμένο γι' αυτό, ειδικευμένο προσωπικό επιτρέπεται να πραγματοποιήσει επισκευές στη συσκευή.

Μια εισχώρηση υγρασίας μπορεί να προκαλέσει ηλεκτροπληξία.

- ▶ Μη χρησιμοποιείτε συσκευές εκτόξευσης ατμού ή συσκευές καθαρισμού υψηλής πίεσης, για να καθαρίσετε τη συσκευή.

Στα καυτά μέρη της συσκευής μπορεί να λιώσει η μόνωση των καλωδίων των ηλεκτρικών συσκευών.

- ▶ Μη φέρετε ποτέ το καλώδιο σύνδεσης των ηλεκτρικών συσκευών σε επαφή με τα καυτά μέρη της συσκευής.

### **⚠ ΠΡΟΕΙΔΟΠΟΙΗΣΗ – Κίνδυνος τραυματισμού!**

Οι κατσαρόλες μπορεί να πεταχτούν ξαφνικά ψηλά, όταν υπάρχει υγρό μεταξύ του πάτου της κατσαρόλας και της εστίας μαγειρέματος.

- ▶ Κρατάτε την εστία μαγειρέματος και τον πάτο της κατσαρόλας πάντοτε στεγνά.

**⚠ ΠΡΟΕΙΔΟΠΟΙΗΣΗ – Κίνδυνος ασφυξίας!**

Τα παιδιά μπορεί να περάσουν τα υλικά της συσκευασίας πάνω από το κεφάλι ή να τυλιχτούν σ' αυτά και να πάθουν ασφυξία.

- ▶ Κρατάτε τα υλικά συσκευασίας μακριά από τα παιδιά.
- ▶ Μην αφήνετε τα παιδιά να παίζουν με τα υλικά συσκευασίας.

Τα παιδιά μπορεί να εισπνεύσουν ή να καταπιούν μικρά κομμάτια και έτσι να πάθουν ασφυξία.

- ▶ Κρατάτε τα μικρά κομμάτια μακριά από τα παιδιά.
- ▶ Μην αφήνετε τα παιδιά να παίζουν με μικρά κομμάτια.

## 2 Αποφυγή υλικών ζημιών

**ΠΡΟΣΟΧΗ!**

Οι τραχείς πάτοι κατασαρών ή τηγανιών δημιουργούν γρατσουνιές στο υαλοκεραμικό υλικό.

- ▶ Ελέγξτε το μαγειρικό σας σκεύος.

Το μαγείρεμα μέχρι στέγνωμα μπορεί να προξενήσει ζημιά στο μαγειρικό σκεύος ή τη συσκευή.

- ▶ Μην τοποθετείτε ποτέ κατασρόλες χωρίς περιεχόμενο πάνω σε μια καυτή εστία μαγειρέματος και μην τις αφήνετε άδειες επάνω σε αναμμένη εστία.

Το λάθος τοποθετημένο μαγειρικό σκεύος μπορεί να οδηγήσει σε υπερθέρμανση της συσκευής.

- ▶ Μην τοποθετείτε ποτέ καυτά τηγάνια ή καυτές κατασρόλες πάνω στα στοιχεία χειρισμού ή στο πλαίσιο της βάσης εστιών.

Εάν πέσουν σκληρά ή αιχμηρά αντικείμενα πάνω στη βάση εστιών, μπορούν να δημιουργηθούν ζημιές.

- ▶ Μην αφήσετε να πέσουν σκληρά ή αιχμηρά αντικείμενα πάνω στη βάση εστιών.

Τα μη θερμοάντοχα υλικά λιώνουν επάνω στις καυτές εστίες μαγειρέματος.

- ▶ Μη χρησιμοποιείτε καμία μεμβράνη προστασίας των εστιών.
- ▶ Μην χρησιμοποιείτε μεμβράνη αλουμινίου ή πλαστικά δοχεία.

### 2.1 Επισκόπηση των συχνότερων βλαβών

Εδώ θα βρείτε τις συχνότερες βλάβες και συμβουλές, πώς μπορείτε να τις αποφεύγετε.

Ζημιά	Αιτία	Ενέργεια
Λεκέδες	Υπερχειλισμένα φαγητά	Απομακρύνετε τα υπερχειλισμένα φαγητά αμέσως με μια ξύστρα γυαλιού.
Λεκέδες	Ακατάλληλα υλικά καθαρισμού	Χρησιμοποιείτε μόνο υλικά καθαρισμού, που είναι κατάλληλα για υαλοκεραμικό υλικό.
Γρατσουνιές	Αλάτι, ζάχαρη ή άμμος	Μη χρησιμοποιείτε το πεδίο μαγειρέματος ως επιφάνεια εναπόθεσης ή ως επιφάνεια εργασίας.
Γρατσουνιές	Τραχείς πάτοι κατασαρών ή τηγανιών	Ελέγξτε το μαγειρικό σας σκεύος.
Αλλαγή του χρώματος	Ακατάλληλα υλικά καθαρισμού	Χρησιμοποιείτε μόνο υλικά καθαρισμού, που είναι κατάλληλα για υαλοκεραμικό υλικό.
Αλλαγή του χρώματος	Φθορά κατασρόλας, π.χ. αλουμίνιο	Σηκώνετε τις κατασρόλες και τα τηγάνια κατά τη μετακίνηση.
Δημιουργία "αχιβάδων"	Ζάχαρη, ή φαγητά με μεγάλη περιεκτικότητα σε ζάχαρη	Απομακρύνετε τα υπερχειλισμένα φαγητά αμέσως με μια ξύστρα γυαλιού.

## 3 Προστασία περιβάλλοντος και οικονομία

### 3.1 Απόσυρση συσκευασίας

Τα υλικά συσκευασίας είναι φιλικά προς το περιβάλλον και επαναχρησιμοποιούμενα.

- ▶ Αποσύρετε τα επιμέρους εξαρτήματα ξεχωριστά, ανάλογα με το είδος.

### 3.2 Εξοικονόμηση ενέργειας

Εάν ακολουθήσετε αυτές τις υποδείξεις, η συσκευή σας χρειάζεται λιγότερη ενέργεια.

Επιλέξτε τη ζώνη μαγειρέματος ανάλογα με το μέγεθος της κατσαρόλας. Τοποθετήστε το μαγειρικό σκεύος κεντραρισμένα.

Χρησιμοποιείτε μαγειρικό σκεύος, του οποίου η διάμετρος του πάτου συμπίπτει με τη διάμετρο της εστία μαγειρέματος.

**Συμβουλή:** Οι κατασκευαστές των μαγειρικών σκευών δίνουν συχνά την επάνω διάμετρο της κατσαρόλας. Αυτή είναι συχνά μεγαλύτερη από τη διάμετρο του πάτου.

- Τα ακατάλληλα μαγειρικά σκεύη ή οι μη εντελώς καλυμμένες ζώνες μαγειρέματος καταναλώνουν πολύ ενέργεια.

Κλείνετε τις κατσαρόλες πάντοτε μ' ένα κατάλληλο καπάκι.

- Όταν μαγειρεύετε χωρίς καπάκι, χρειάζεται η σκευή σημαντικά περισσότερη ενέργεια.

Σηκώνετε το καπάκι όσο το δυνατό λιγότερο.

- Όταν σηκώνετε το καπάκι, διαφεύγει πολύ ενέργεια.

Χρησιμοποιείτε ένα γυάλινο καπάκι.

- Μέσα από το γυάλινο καπάκι μπορείτε να δείτε στην κατσαρόλα, χωρίς να σηκώσετε το καπάκι.

Χρησιμοποιείτε κατσαρόλες και τηγάνια με επίπεδους πάτους.

- Οι ανεπίπεδοι πάτοι αυξάνουν την κατανάλωση ενέργειας.

Χρησιμοποιείτε μαγειρικά σκεύη κατάλληλα για την ποσότητα των τροφίμων.

- Ένα μεγάλο μαγειρικό σκεύος με λίγο περιεχόμενο χρειάζεται περισσότερη ενέργεια για τη θέρμανση.

Μαγειρεύετε με λίγο νερό.

- Όσο περισσότερο νερό βρίσκεται στο μαγειρικό σκεύος, τόσο περισσότερη ενέργεια χρειάζεται για τη θέρμανση.

Ρυθμίστε έγκαιρα σε μια χαμηλότερη βαθμίδα μαγειρέματος.

- Με μια πολύ υψηλή βαθμίδα συνέχισης του μαγειρέματος σπαταλάτε ενέργεια.

Εκμεταλλευτείτε την υπόλοιπη θερμότητα της βάσης εστιών. Σε μαγείρεμα μεγαλύτερης διάρκειας απενεργοποιήστε την εστία μαγειρέματος 5-10 λεπτά πριν τη λήξη του χρόνου μαγειρέματος.

- Η υπολειπόμενη ενέργεια που δεν χρησιμοποιείται αυξάνει την κατανάλωση ενέργειας.

Πληροφορίες προϊόντος σύμφωνα με (ΕΕ) 66/2014 θα βρείτε στη συνημμένη κάρτα της συσκευής και στο δίκτυο (Internet) στη σελίδα προϊόντος της συσκευής σας.

## 4 Γνωριμία

Οι οδηγίες χρήσης ισχύουν για διάφορες βάσεις εστιών. Τα στοιχεία των διαστάσεων για τις βάσεις εστιών θα τα βρείτε στην επισκόπηση των τύπων. → Σελίδα 2

### 4.1 Εστίες μαγειρέματος

Εδώ θα βρείτε μια επισκόπηση για τις διάφορες πρόσθετες ενεργοποιήσεις των εστιών μαγειρέματος.

	Εστία μαγειρέματος	Πρόσθετη ενεργοποίηση και απενεργοποίηση
○	Εστία μαγειρέματος μίας ζώνης	
◎	Εστία μαγειρέματος διπλής ζώνης	Πρόσθετη ενεργοποίηση: Γυρίστε τον διακόπτη της εστίας μαγειρέματος μέχρι το ☉ προς τα δεξιά. Ρυθμίστε τη βαθμίδα μαγειρέματος. Απενεργοποίηση: Γυρίστε τον διακόπτη της εστίας μαγειρέματος στο 0 και ρυθμίστε εκ νέου. Μη γυρίσετε ποτέ τον διακόπτη της εστίας μαγειρέματος πέρα από το σύμβολο ☉ στο 0.
CO	Οβάλ εστία	Πρόσθετη ενεργοποίηση: Γυρίστε τον διακόπτη της εστίας μαγειρέματος μέχρι το ☉ προς τα δεξιά. Ρυθμίστε τη βαθμίδα μαγειρέματος. Απενεργοποίηση: Γυρίστε τον διακόπτη της εστίας μαγειρέματος στο 0 και ρυθμίστε εκ νέου. Μη γυρίσετε ποτέ τον διακόπτη της εστίας μαγειρέματος πέρα από το σύμβολο ☉ στο 0.

### Υποδείξεις

- Οι σκούρες περιοχές της εστίας μαγειρέματος οφείλονται σε τεχνικούς λόγους. Δεν έχουν καμία επιρροή πάνω στη λειτουργία της εστίας μαγειρέματος.
- Η εστία μαγειρέματος ρυθμίζει τη θερμοκρασία με ενεργοποίηση και απενεργοποίηση της θέρμανσης. Ακόμη και στη μέγιστη ισχύ μπορεί να ενεργοποιηθεί και να απενεργοποιηθεί η θέρμανση.
  - Τα ευαίσθητα εξαρτήματα προστατεύονται έτσι από υπερθέρμανση.
  - Η συσκευή προστατεύεται από ηλεκτρική υπερφόρτωση.

### 4.2 Ένδειξη εστιών μαγειρέματος και ένδειξη υπόλοιπης θερμότητας

Η βάση εστιών έχει μία ένδειξη εστιών μαγειρέματος και μία ένδειξη υπόλοιπης θερμότητας. Η ένδειξη ανάβει, όταν μία εστία μαγειρέματος είναι ζεστή.

Ένδειξη	Σημασία
Ένδειξη εστιών μαγειρέματος	Ανάβει κατά τη διάρκεια της λειτουργίας, σύντομο χρόνο μετά την ενεργοποίηση.
Ένδειξη υπόλοιπης θερμότητας	Ανάβει μετά το μαγείρεμα, όταν η εστία μαγειρέματος είναι ακόμη ζεστή. <b>Σημείωση:</b> Μπορείτε να διατηρήσετε ζεστά μικρά φαγητά ή να λιώσετε κουβερτούρα.

## 5 Βασικός χειρισμός

### 5.1 Ενεργοποίηση ή απενεργοποίηση της βάσης εστιών

Με τον διακόπτη εστιών μαγειρέματος ενεργοποιείτε και απενεργοποιείτε τη βάση εστιών.

### 5.2 Ρύθμιση των εστιών μαγειρέματος

Με τον διακόπτη εστιών μαγειρέματος ρυθμίζετε τη θερμαντική ισχύ της εστίας μαγειρέματος.

Βαθμίδα μαγειρέματος	
1	ελάχιστη ισχύς
9	μέγιστη ισχύς

### 5.3 Συμβουλές ρύθμισης για το μαγείρεμα

Εδώ θα βρείτε μια επισκόπηση για διάφορα φαγητά με τις κατάλληλες βαθμίδες μαγειρέματος. Ο χρόνος μαγειρέματος αλλάζει ανάλογα με το είδος, το βάρος, το πάχος και την ποιότητα των φαγητών. Η βαθμίδα συνέχισης του μαγειρέματος εξαρτάται από το χρησιμοποιούμενο μαγειρικό σκεύος.

### Υποδείξεις παρασκευής

- Για το αρχικό μαγείρεμα χρησιμοποιείτε τη βαθμίδα μαγειρέματος 9.
- Ανακατεύετε κάπου-κάπου τα παχύρρευστα φαγητά.
- Τα τρόφιμα, τα οποία σοτάρονται δυνατά ή στα οποία κατά τη διάρκεια του σοταρίσματος εξέρχεται πολύ υγρό, να σοτάρονται σε μικρές μερίδες.
- Συμβουλές για το μαγείρεμα με εξοικονόμηση ενέργειας. → Σελίδα 21

## Λιώσιμο

Φαγητό	Βαθμίδα συνέχι- σης του μαγει- ρέματος	Διάρκεια συνέχι- σης του μαγει- ρέματος σε λεπτά
Βούτυρο, ζελατίνα	1	-

## Ζέσταμα ή διατήρηση θερμότητας

Γιαχνί, π.χ. φακές σούπα	1	-
Γάλα <sup>1</sup>	1-2	-

<sup>1</sup> Παρασκευάστε το φαγητό χωρίς καπάκι.

## Σιγανό μαγείρεμα ή σιγανό βράσιμο Σιγανό μαγείρεμα ή σιγανό βράσιμο

Γιουβαρλάκια, κεφτέδες <sup>1, 2</sup>	3-4	20-30
Ψάρι <sup>1, 2</sup>	3	10-15
Άσπρη σάλτσα, π.χ. σάλτσα μπε- σαμέλ	1	3-6

<sup>1</sup> Αναβράστε το νερό με κλειστό το καπάκι.

<sup>2</sup> Συνεχίστε το μαγείρεμα του φαγητού χωρίς καπάκι.

## Μαγείρεμα, μαγείρεμα με ατμό ή σοτάρισμα

Ρύζι με διπλάσια ποσότητα νε- ρού	3	15-30
Βραστές πατάτες με φλούδα	3-4	25-30

<sup>1</sup> Αναβράστε το νερό με κλειστό το καπάκι.

<sup>2</sup> Συνεχίστε το μαγείρεμα του φαγητού χωρίς καπάκι.

Βραστές πατάτες χωρίς φλούδα	3-4	15-25
Ζυμαρικά, μακαρονάκια <sup>1, 2</sup>	5	6-10
Γιαχνί, σούπα	3-4	15-60
Λαχανικά, φρέσκα ή κατεψυγ- μένα	3-4	10-20
Φαγητό στη χύτρα ταχύτητας	3-4	-

<sup>1</sup> Αναβράστε το νερό με κλειστό το καπάκι.

<sup>2</sup> Συνεχίστε το μαγείρεμα του φαγητού χωρίς καπάκι.

## Μαγείρεμα σε κλειστό σκεύος

Ρολά κρέατος	3-4	50-60
Ψητό καπαμά	3-4	60-100
Γκούλας	3-4	50-60

## Τηγάνισμα με λίγο λάδι

Τηγανίστε τα φαγητά χωρίς καπάκι.

Σνίτσελ, φυσικό ή πανέ	6-7	6-10
Κοτολέτες, φυσικές ή πανέ <sup>1</sup>	6-7	8-12
Μπριζόλα, 3 cm χοντρή	7-8	8-12
Ψάρι ή φιλέτο ψαριού, φυσικό ή πανέ	4-5	8-20
Ψάρι ή φιλέτο ψαριού, πανέ και κατεψυγμένο π.χ. φετάκια ψα- ριού πανέ	6-7	8-12
Τηγανητά φαγητά, κατεψυγμένα	6-7	6-10
Κρέπες	5-6	συνε- χόμενα

<sup>1</sup> Γυρίστε πολλές φορές το φαγητό.

# 6 Καθαρισμός και φροντίδα

Για να παραμένει η συσκευή σας για μεγάλο χρονικό διάστημα λειτουργική, καθαρίζετε και φροντίζετε την προσεκτικά.

## 6.1 Υλικά καθαρισμού

Τα κατάλληλα υλικά καθαρισμού και την ξύστρα γυαλιού θα τα βρείτε στην υπηρεσία εξυπηρέτησης πελατών, στο Online-Shop ή στο εμπόριο.

### ΠΡΟΣΟΧΗ!

Τα ακατάλληλα υλικά καθαρισμού μπορεί να καταστρέψουν τις επιφάνειες της συσκευής.

- ▶ Μη χρησιμοποιείτε ποτέ ακατάλληλα υλικά καθαρισμού.

### Ακατάλληλα υλικά καθαρισμού

- Μη αραιωμένο απορρυπαντικό πιάτων
- Καθαριστικά για το πλυντήριο των πιάτων
- Υλικά τριψίματος
- Ισχυρά υλικά καθαρισμού, π.χ. σπρέι ηλεκτρικού φούρνου ή υλικά απομάκρυνσης λεκέδων
- Σκληρά σφουγγάρια
- Συσκευές καθαρισμού υψηλής πίεσης και συσκευές εκτόξευσης ατμού

## 6.2 Καθαρισμός του υαλοκεραμικού υλικού

Καθαρίζετε τη βάση εστιών μετά από κάθε χρήση, για να μην κολλήσουν τα υπολείμματα των φαγητών.

**Σημείωση:** Προσέχετε τις πληροφορίες για τα ακατάλληλα υλικά καθαρισμού. → Σελίδα 24

**Προϋπόθεση:** Η βάση εστιών έχει κρυώσει.

1. Απομακρύνετε τη μεγάλη ρύπανση με μια ξύστρα γυαλιού.
2. Καθαρίζετε τη βάση εστιών με ένα υλικό καθαρισμού για υαλοκεραμικό υλικό. Προσέξτε τις υποδείξεις καθαρισμού πάνω στη συσκευασία του απορρυπαντικού.

**Συμβουλή:** Με ένα ειδικό σφουγγάρι για υαλοκεραμικό υλικό μπορείτε να πετύχετε καλά αποτελέσματα καθαρισμού.

## 6.3 Καθαρισμός του πλαισίου της βάση εστιών

Καθαρίζετε το πλαίσιο της βάση εστιών μετά τη χρήση, όταν βρίσκονται πάνω ρύποι ή λεκέδες.

### Υποδείξεις

- Προσέξτε τις πληροφορίες για τα ακατάλληλα υλικά καθαρισμού. → Σελίδα 24
- Μη χρησιμοποιείτε την ξύστρα γυαλιού.



1. Καθαρίστε το πλαίσιο της βάση εστιών με ζεστό διάλυμα απορρυπαντικού πιάτων και μαλακό πανί.

Πριν τη χρήση πλύνετε καλά τα καινούργια απορροφητικά πανιά.

2. Στεγνώστε με ένα μαλακό πανί.

## 7 Απόσυρση

### 7.1 Απόσυρση παλιάς συσκευής

Με την απόσυρση σύμφωνα με τους κανόνες προστασίας του περιβάλλοντος, μπορούν να επαναποκτηθούν πολύτιμες πρώτες ύλες.

- ▶ Αποσύρετε τη συσκευή σύμφωνα με τους κανόνες προστασίας του περιβάλλοντος.  
Πληροφορίες σχετικά με τους επίκαιρους τρόπους απόσυρσης θα βρείτε στο ειδικό κατάστημα ή στην αρμόδια τοπική Δημοτική Αρχή σας.



Αυτή η συσκευή χαρακτηρίζεται σύμφωνα με την ευρωπαϊκή οδηγία 2012/19/ΕΕ περί ηλεκτρικών και ηλεκτρονικών συσκευών (waste electrical and electronic equipment - WEEE). Η οδηγία προκαθορίζει τα πλαίσια για μια απόσυρση και αξιοποίηση των παλιών συσκευών με ισχύ σ' όλη την ΕΕ.

## 8 Υπηρεσία εξυπηρέτησης πελατών

Σχετικά με τη λειτουργία γνήσια ανταλλακτικά, σύμφωνα με την αντίστοιχη διάταξη οικολογικού σχεδιασμού, μπορείτε να προμηθευτείτε από την υπηρεσία εξυπηρέτησης πελατών της εταιρείας μας για τη διάρκεια το λιγότερο 10 ετών από τη θέση σε κυκλοφορία της συσκευής σας εντός του Ευρωπαϊκού Οικονομικού Χώρου.

**Σημείωση:** Η χρήση της υπηρεσίας εξυπηρέτησης πελατών είναι στο πλαίσιο των όρων εγγύησης του κατασκευαστή δωρεάν.

Λεπτομερείς πληροφορίες για τον χρόνο εγγύησης και τους όρους εγγύησης στη χώρα σας θα λάβετε από την υπηρεσία εξυπηρέτησης πελατών της εταιρείας μας, τον έμπορό σας ή την ιστοσελίδα μας.

Όταν έρθετε σε επαφή με την υπηρεσία εξυπηρέτησης πελατών, χρειάζεστε τον αριθμό προϊόντος (E-Nr.) και τον αριθμό κατασκευής (FD) της συσκευής σας.

Τα στοιχεία επικοινωνίας της υπηρεσίας εξυπηρέτησης πελατών θα τα βρείτε στον συνημμένο κατάλογο της υπηρεσίας εξυπηρέτησης πελατών ή στην ιστοσελίδα μας.

### 8.1 Αριθμός προϊόντος (E-Nr.) και αριθμός κατασκευής (FD)

Τον αριθμό προϊόντος (E-Nr.) και τον αριθμό κατασκευής (FD) θα τους βρείτε στην πινακίδα τύπου της συσκευής.

Την πινακίδα τύπου θα τη βρείτε:

- Πάνω στην κάρτα της συσκευής.
- Στην κάτω μεριά της βάσης εστιών.

Για να βρείτε ξανά γρήγορα τα στοιχεία της συσκευής σας και τον αριθμό τηλεφώνου της υπηρεσίας εξυπηρέτησης πελατών, μπορείτε να τα σημειώσετε.

## 9 Οδηγίες συναρμολόγησης



### 9.1 Ασφαλής συναρμολόγηση


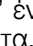
Προσέξτε αυτές τις υποδείξεις ασφαλείας, όταν συναρμολογείτε τη συσκευή.

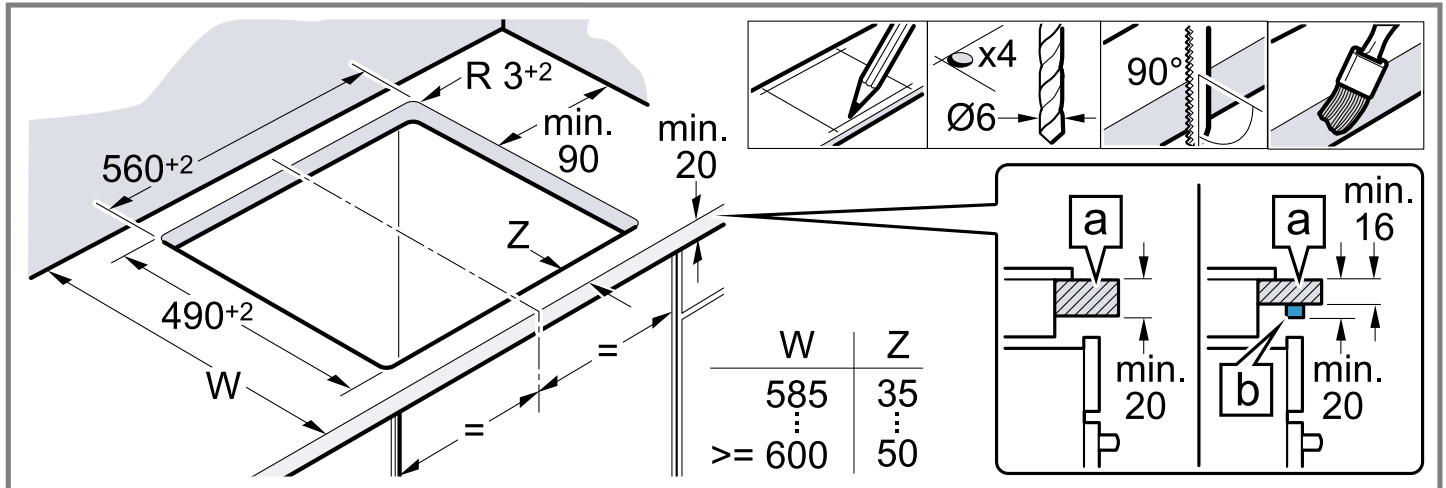
- Ηλεκτρική σύνδεση μόνο από έναν αδειούχο ηλεκτρολόγο. Σε περίπτωση εσφαλμένης σύνδεσης παύει να ισχύει η εγγύηση.

- Μόνο η σωστή εγκατάσταση, σύμφωνα με αυτές τις οδηγίες συναρμολόγησης, εγγυάται την ασφαλή λειτουργία. Σε περίπτωση που δημιουργηθούν ζημιές από λάθος εγκατάσταση, την ευθύνη φέρει ο εγκαταστάτης.
- Βάση εστιών και κουζίνα μόνο της ίδιας μάρκας και με ίδιο σημείο συνδυασμού.
- Η προστασία επαφής πρέπει να εξασφαλιστεί μέσω της αντίστοιχης τοποθέτησης.
- Προσέξτε τις οδηγίες εγκατάστασης της κουζίνας.

## 9.2 Προετοιμασία του ντουλαπιού

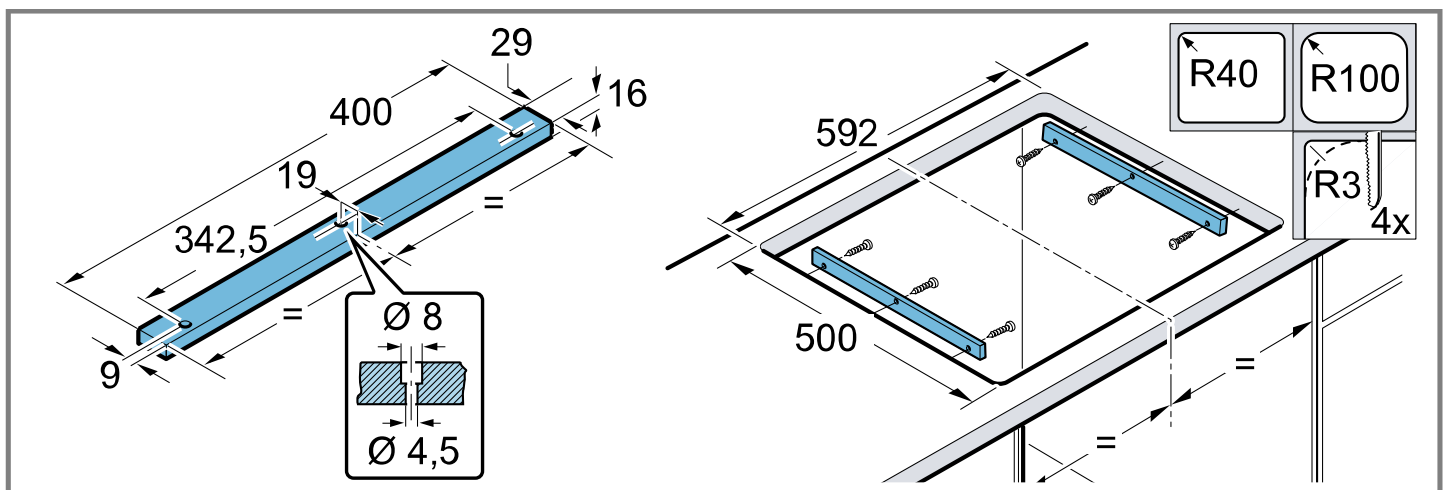
Ο πάγκος εργασίας πρέπει να είναι επίπεδος, οριζόντιος και σταθερός.

- Τα εντοιχιζόμενα ντουλάπια και οι πήγεις τελειώματος τοίχων πρέπει να είναι ανθεκτικά σε θερμοκρασία το λιγότερο μέχρι τους 90 °C.
- Μια επένδυση της θέσης τοποθέτησης εντός μιας απόστασης 50 mm από το πίσω τοίχωμα δεν πρέπει να είναι εύφλεκτη (π.χ. πλακάκια, πέτρα).
- Σε περίπτωση τοποθέτησης κάτω από τον πάγκο εργασίας  μπορούν να χρησιμοποιηθούν επίσης πάγκοι εργασίας  μέχρι 16 mm.
- Σφραγίστε τις επιφάνειες τομής μ' ένα στεγανοποιητικό υλικό ανθεκτικό στη θερμότητα, για να εμποδίσετε το φούσκωμα του πάγκου εργασίας λόγω υγρασίας.



## 9.3 Τοποθέτηση της βάσης εστιών σε πλατύτερο άνοιγμα

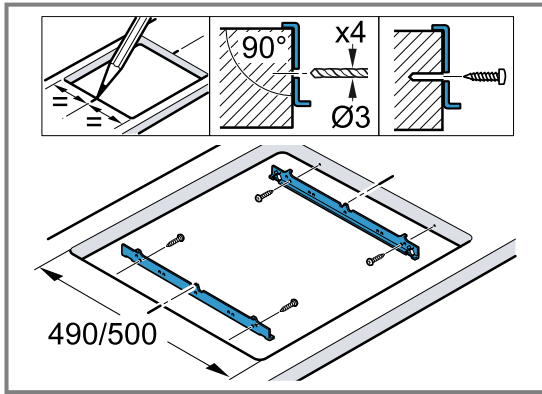
1. Κατασκευάστε τα ξύλινα πηχάκια σύμφωνα με το σχέδιο.
2. Ελέγξτε και προσαρμόστε τις διαστάσεις του ανοίγματος.
3. Βιδώστε τα ξύλινα πηχάκια ισόπεδα με την επάνω ακμή του πάγκου εργασίας. Σε περίπτωση πάγκων εργασίας από υλικά πέτρας κολλήστε τα ξύλινα πηχάκια.



## 9.4 Συναρμολόγηση των ραγών στερέωσης

Σε περίπτωση πάγκων εργασίας από υλικά πέτρας κολλήστε τις ράγες στερέωσης.

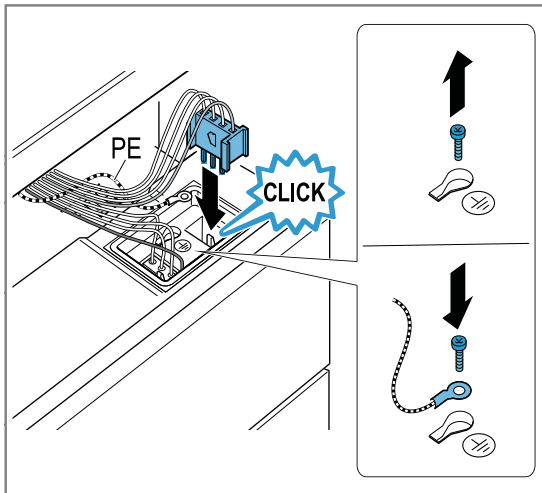
- Η βάση εστιών μπορεί να τοποθετηθεί επίσης σε ένα υπάρχον άνοιγμα βάθους 500 mm.



### 9.5 Σύνδεση της βάσης εστιών

**Προϋπόθεση:** Η κουζίνα πρέπει να είναι συνδεδεμένη στο δίκτυο, αλλά να βρίσκεται εκτός τάσης.

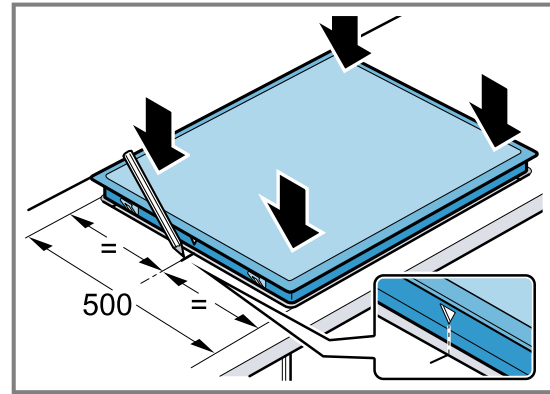
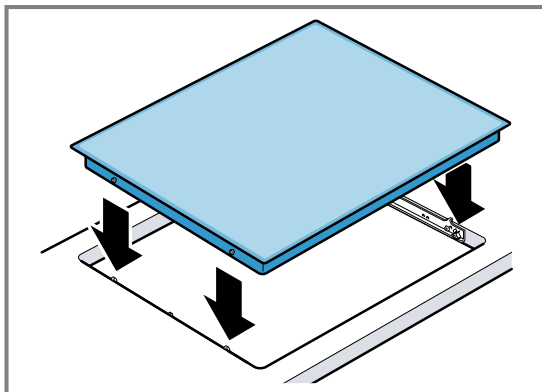
1. Βιδώστε τον αγωγό προστασίας (γείωση) **PE** (πράσινος/κίτρινος) της βάσης εστιών στο σημείο γείωσης  $\ominus$  της κουζίνας.
2. Συνδέστε τον ρευματολήπτη (φίς) των εστιών μαγειρέματος στην κουζίνα.  
Το χρώμα του μπροστινού καλωδίου πρέπει να ταυτίζεται με το χαρακτηριστικό χρώμα του αυτοκόλλητου.



### 9.6 Τοποθέτηση της βάσης εστιών

Μη μαγκώνετε τους αγωγούς και μην τους περνάτε πάνω από κοφτερές ακμές.

- Πιέστε τη βάση εστιών στη μανδάλωση.



### 9.7 Αφαίρεση της βάσης εστιών

1. Θέστε τη συσκευή εκτός τάσης.
2. Τραβήξτε την κουζίνα αρκετά έξω, ώστε τα φίς των εστιών μαγειρέματος και τέλος ο αγωγός προστασίας PE (πράσινος/κίτρινος) να μπορούν να αποσπαστούν από τη βίδα γείωσης. Τοποθετήστε την κουζίνα ενδεχομένως πάνω σε μια βάση μπροστά από το ντουλάπι.
3. Σπρώξτε από κάτω τη βάση εστιών προς τα έξω.

Valid within Great Britain:  
Imported to Great Britain by  
BSH Home Appliances Ltd.  
Grand Union House  
Old Wolverton Road  
Wolverton, Milton Keynes  
MK12 5PT  
United Kingdom



Register your product online  
[neff-home.com](https://neff-home.com)

**BSH Hausgeräte GmbH**  
Carl-Wery-Straße 34  
81739 München, GERMANY



**9001836099**  
040321  
de, en, el

