



BOSCH



Register your
new device on
MyBosch now and
get free benefits:
[bosch-home.com/
welcome](https://bosch-home.com/welcome)

Omara za hrambo vina

KWK36..

[sl] Navodila za uporabo

Za dodatne informacije glejte digitalni uporabniški priročnik.



Kazalo

1 Varnost	4	7.2 Napotki za obratovanje	15
1.1 Splošna navodila	4	7.3 Izklop aparata.....	15
1.2 Namenska uporaba.....	4	7.4 Nastavitev temperature	15
1.3 Omejitev kroga uporabnikov.....	4	7.5 Zapora tipk (otroško varovalo)	15
1.4 Varen transport.....	4	8 Dodatne funkcije	15
1.5 Varna instalacija	5	8.1 Notranja osvetlitev	15
1.6 Varna uporaba.....	6	8.2 Predstavitveni način	16
1.7 Poškodovan aparat	7	9 Alarm.....	16
2 Preprečevanje materialne škode	9	9.1 Alarm za vrata	16
3 Varstvo okolja in varčevanje	9	9.2 Alarm za temperaturo.....	16
3.1 Odlaganje embalaže novega aparata	9	10 Predal za vino.....	16
3.2 Varčevanje z energijo	9	10.1 Razporeditev največjega števila standardnih steklenic.....	16
4 Namestitvev in priključitev	9	10.2 Nasveti za hrambo vina.....	17
4.1 Obseg dobave.....	9	10.3 Pitne temperature	17
4.2 Kriteriji za mesto postavitve aparata	10	11 Odtaljevanje.....	17
4.3 Montaža aparata.....	10	11.1 Odtaljevanju v predalu za vino	17
4.4 Priprava aparata za prvo uporabo	10	12 Čiščenje in nega.....	18
4.5 Priklop aparata na električno napajanje	10	12.1 Priprava aparata na čiščenje.....	18
5 Spoznavanje	12	12.2 Očistite aparat	18
5.1 Aparat.....	12	12.3 Očistite žleb za odtaljeno vodo in odtočno odprtino.....	19
5.2 Upravljalno polje.....	13	12.4 Odstranjevanje delov opreme.....	19
6 Oprema	14		
6.1 Izvlečni nosilec za steklenice ..	14		
6.2 Nosilec za steklenice	14		
6.3 Razstavni nosilec.....	14		
6.4 Ključavnica vrat	14		
7 Osnovno upravljanje.....	15		
7.1 Vkllop aparata	15		

13 Odpravljanje motenj.....	20
14 Skladiščenje in odstranjevanje	22
14.1 Prenehanje obratovanja aparata	22
14.2 Odstranitev starega aparata v odpad	22
15 Servisna služba	22
15.1 Številka izdelka (E-Nr.) in proizvodna številka (FD).....	23
16 Tehnični podatki	23



1 Varnost

Upoštevajte naslednja varnostna navodila.

1.1 Splošna navodila

- Skrbno preberite ta navodila.
- Navodila za uporabo in informacije o izdelku shranite za kasnejšo uporabo ali za novega lastnika.
- Če opazite poškodbo zaradi transporta, aparata ne priključite.

1.2 Namenska uporaba

Aparat uporabljajte samo:

- Za shranjevanje vina.
- v domačem gospodinjstvu in v zaprtih prostorih domačega okolja.
- do najvišje nadmorske višine 1200 m.

1.3 Omejitev kroga uporabnikov

Ta aparat lahko otroci, starejši od 8 let, ter osebe z zmanjšanimi fizičnimi, senzoričnimi ali duševnimi sposobnostmi ali osebe, ki ne razpolagajo z izkušnjami in/ali znanjem uporabljajo le, ko so pod nadzorom, ali če so bili poučeni o varni uporabi in so razumeli nevarnosti, ki izhajajo iz uporabe aparata.

Otroci se ne smejo igrati z aparatom.

Otroci brez ustreznega nadzora ne smejo izvajati čiščenja in uporabniškega vzdrževanja aparata.

Otroci, starejši od 3 let in mlajši od 8 let lahko polnijo in praznijo hladilnik/zamrzovalnik.

1.4 Varen transport

OPOZORILO – Nevarnost poškodb!

Visoka teža aparata lahko pri dviganju povzroči poškodbe.

- ▶ Aparata ne dvigajte sami.

1.5 Varna instalacija

⚠ OPOZORILO – Nevarnost električnega udara!

Nestrokovna vgradnja je nevarna.

- ▶ Pri priključitvi in uporabi aparata obvezno upoštevajte podatke na tipski ploščici.
- ▶ Aparat je dovoljeno priključiti na električno omrežje z izmeničnim tokom le preko ozemljene vtičnice, ki je instalirana v skladu s predpisi.
- ▶ Sistem ozemljitve hišne električne napeljave mora biti instaliran v skladu s predpisi.
- ▶ Aparata nikoli ne napajajte prek zunanje stikalne naprave, npr. stikalne ure ali daljinskega upravljanja.
- ▶ Ko je aparat vgrajen, mora biti omrežni vtič električnega kabla prosto dostopen, če pa to ni mogoče, mora biti v električni napeljavi vgrajena naprava za prekinitev toka v skladu s predpisi o postavitvi.
- ▶ Pri postavitvi aparata pazite, da omrežni priključni vodnik ni ukleščen ali poškodovan.

Poškodovana izolacija omrežnega priključnega kabla je nevarna.

- ▶ Omrežni priključni kabel nikoli ne sme priti v stik z viri toplote.

⚠ OPOZORILO – Nevarnost eksplozije!

Če so prezračevalne odprtine aparata prekrite, lahko nastane vnetljiva zmes plina in zraka, če hladilni sistem pušča.

- ▶ Ne prekrivajte prezračevalnih odprtin v ohišju aparata ali v vgradnem ohišju.

⚠ OPOZORILO – Nevarnost požara!

Uporaba podaljšanega električnega kabla in nedovoljenih adapterjev je nevarna.

- ▶ Ne uporabljajte podaljškov ali električnih razdelilnikov.
- ▶ Uporabljajte samo adapterje in omrežne priključne vode, ki jih je odobril proizvajalec.
- ▶ Če je omrežni priključni vod prekratek in daljši omrežni priključni vod ni na voljo, se obrnite na usposobljenega električarja, ki bo prilagodil hišno instalacijo.

Prenosne razdelilne vtičnice ali omrežni deli se lahko pregrejejo in povzročijo požar.

- ▶ Prenosnih razdelilnih vtičnic ali omrežnih delov ne nameščajte na zadnjo stran aparatov.

1.6 Varna uporaba

⚠ OPOZORILO – Nevarnost električnega udara!

Vdirajoča vlaga lahko povzroči električni udar.

- ▶ Aparat uporabljajte samo v zaprtih prostorih.
- ▶ Aparata nikoli ne izpostavljajte visokim temperaturam in vlagi.
- ▶ Za čiščenje aparata ne uporabljajte parnega čistilnika ali visokotlačnega čistilnika.

⚠ OPOZORILO – Nevarnost zadužitve!

Otroci se lahko zavijejo v embalažo ali pa si slednje potegnejo preko glave in se tako zadušijo.

- ▶ Poskrbite, da otroci ne bodo prišli v stik z embalažnim materialom.
- ▶ Ne dovolite otrokom, da se igrajo z embalažnim materialom. Otroci lahko vdihnejo ali pogoltnejo majhne dele in se tako zadušijo.
- ▶ Poskrbite, da otroci ne bodo prišli v stik z majhnimi deli.
- ▶ Ne dovolite otrokom, da se igrajo z majhnimi deli.

⚠ OPOZORILO – Nevarnost eksplozije!

Če se hladilni krogotok poškoduje, lahko vnetljivo hladilno sredstvo uhaja in eksplodira.

- ▶ Za hitrejše odtaljevanje ne uporabljajte drugih mehanskih naprav ali drugih sredstev kot tista, ki jih priporoča proizvajalec.
- ▶ Primrznjena živila odstranite s topim predmetom, npr. z ročajem lesene kuhalnice.

Izdelke z vnetljivimi potisnimi plini in eksplozivnimi snovmi lahko raznese, npr. razpršila.

- ▶ V aparatu ne shranjujte izdelkov z vnetljivimi plini in eksplozivnimi snovmi.

⚠ OPOZORILO – Nevarnost požara!

Električni aparati znotraj aparata, npr. grelniki ali električni aparati za pripravo sladoleda, lahko povzročijo požar.

- ▶ Znotraj aparata ne uporabljajte električnih aparatov.

⚠ OPOZORILO – Nevarnost poškodb!

Poškodbe oči zaradi uhajanja vnetljivega hladilnega sredstva in škodljivih plinov.

- ▶ Pazite, da ne poškodujete cevi krogotoka hladilnega sredstva in izolacije.

Aparat se lahko prevrne.

- ▶ Ne stopajte in se ne naslanjajte na podnožja, izvlečne nastavke ali vrata.

⚠ OPOZORILO – Nevarnost opeklin!

Posamezni predeli zadnje strani aparata se med obratovanjem segrejejo.

- ▶ Nikoli se ne dotikajte vročih delov.

1.7 Poškodovan aparat**⚠ OPOZORILO – Nevarnost električnega udara!**

Poškodovan aparat ali poškodovan omrežni priključni kabel je nevaren.

- ▶ Nikoli ne uporabljajte poškodovanega aparata.
- ▶ Nikoli ne vlecite za priključni kabel, da izkločite aparat iz električnega omrežja. Vedno vlecite za vtič omrežnega priključnega kabla.
- ▶ Če je aparat ali omrežni priključni kabel v okvari, takoj izvlecite vtič omrežnega priključnega kabla iz vtičnice ali izklopite varovalko v omarici z varovalkami.
- ▶ Pokličite pooblaščen servis. → *Stran 22*

Nestrokovna popravila so nevarna.

- ▶ Popravila aparata sme izvajati samo izšolano strokovno osebje.
- ▶ Za popravilo aparata je dovoljeno uporabljati samo originalne nadomestne dele.

- ▶ Če se omrežni priključni vodnik aparata poškoduje, ga mora zamenjati proizvajalec ali njegova servisna služba ali podobna kvalificirana oseba, da se izognete nevarnostim.

⚠ OPOZORILO – Nevarnost požara!



Če so cevi poškodovane, lahko vnetljivo hladilno sredstvo in škodljivi plini uhajajo in se vnamejo.

- ▶ Ogenj in viri vžiga se ne smejo nahajati v bližini aparata.
- ▶ Zračite prostor.
- ▶ Izklopite aparat. → *Stran 15*
- ▶ Izvlecite vtič omrežnega priključnega vodnika iz vtičnice ali izklopite varovalko v omarici z varovalkami.
- ▶ Pokličite pooblaščen servis. → *Stran 22*

2 Preprečevanje materialne škode

POZOR!

Če se kolesca aparata zataknejo, se med premikanjem aparata lahko poškodujejo tla.

- ▶ Aparat prevažajte z vozičkom.
- ▶ Ko premikate aparat, uporabite zaščito za tla in ga ne pomikajte sem ter tja.

Če sedete ali stopite na podnožje, izvlečne elemente ali vrata aparata, se aparat lahko poškoduje.

- ▶ Ne stopajte in se ne naslanjajte na podnožja, izvlečne nastavke ali vrata.

Zaradi onesnaženja z oljem ali maščobo lahko plastični deli in tesnila vrat postanejo porozni.

- ▶ Poskrbite, da se na plastičnih delih in tesnilih vratih ne nabirata olje in maščoba.

Če dele opreme in pribor pomivate v pomivalnem stroju, se lahko preoblikujejo ali obarvajo.

- ▶ Delov opreme in pribora nikoli ne pomivajte v pomivalnem stroju.

3 Varstvo okolja in varčevanje

3.1 Odlaganje embalaže novega aparata

Material embalaže je okolju prijazen in primeren za ponovno uporabo.

- ▶ Posamezne sestavne dele ločeno sortirajte v odpad.

3.2 Varčevanje z energijo

Če upoštevate te napotke, bo vaš aparat porabil manj električne energije.

Izbira mesta postavitve

- Aparat zavarujte pred neposrednim soncem.
- Aparat postavite s čim večjim oddmikom od grelnih teles, štedilnika in drugih virov toplote:
 - 30 mm oddmika od električnega ali plinskega štedilnika.
 - Upoštevajte 300 mm oddmika od peči na kurilno olje ali oglje.
- Zunanjih prezračevalnih rešetk nikoli ne prekrijte ali zastavite.

Varčevanje z energijo pri uporabi

Opomba: Razporeditev delov opreme ne vpliva na porabo energije aparata.

- Aparat odprite samo za kratek čas in ga skrbno zaprite.
- Notranjih prezračevalnih odprtini ali zunanjih prezračevalnih rešetk nikoli ne prekrijte ali zastavite.

4 Namestitev in priključitev

4.1 Obseg dobave

Ko vzamete vse dele iz embalaže, preverite, ali so se med transportom poškodovali in ali je dobava popolna. V primeru težav se obrnite na svojega prodajalca ali na našo servisno službo → *Stran 22*.

V obsegu dobave so zajeti naslednji deli:

- Prostostoječ aparat
- Oprema in pribor¹

¹ Odvisno od opreme aparata

sl Namestitev in priključitev

- Montažni material
- Navodila za montažo
- Navodila za uporabo
- Seznam pooblaščenih servisov
- Priloga z garancijskim listom¹
- Energijska nalepka
- Informacije o porabi energije in hrupu

4.2 Kriteriji za mesto postavitve aparata

OPOZORILO **Nevarnost eksplozije!**

Če aparat stoji v premajhnem prostoru, lahko nastane vnetljiva mešanica plina in zraka, če hladilni krogotok pušča.

- ▶ Aparat postavite le v prostor s prostornino najmanj 1 m³ na 8 g hladilnega sredstva. Količina hladilnega sredstva je navedena na tipski ploščici. → "Aparat", Sl. **1/6**, Stran 12

Ob odpremi iz tovarne lahko teža aparata glede na model znaša do 80 kg.

Podlaga mora biti dovolj trdna, da lahko prenese težo aparata.

Dovoljena temperatura v prostoru

Dovoljena temperatura v prostoru je odvisna od klimatskega razreda aparata.

Klimatski razred je naveden na tipski ploščici. → "Aparat", Sl. **1/6**, Stran 12

Klimatski razred	Dovoljena temperatura v prostoru
SN	10 °C...32 °C
N	16 °C...32 °C
ST	16 °C...38 °C

Klimatski razred	Dovoljena temperatura v prostoru
T	16 °C...43 °C

Znotraj dovoljenega temperaturnega območja lahko aparat popolno deluje.

Če aparat klimatskega razreda SN uporabljate pri nižjih temperaturah v prostoru, je možnost poškodbe aparata izključena do temperature 5 °C.

Postavitev enega na drugem (over-and-under) in enega poleg drugega (side-by-side)

Če želite postaviti 2 hladilna aparata enega na drugega ali enega poleg drugega, morate med aparatoma pustiti najmanj 150 mm razmika. Nekatere aparate lahko postavite brez najmanjšega razmika. O tem se pozanimajte pri pooblaščenem prodajalcu ali načrtovalcu kuhinj.

4.3 Montaža aparata

- ▶ Namestite aparat v skladu s priloženimi navodili za montažo.

4.4 Priprava aparata za prvo uporabo

1. Informacijski material vzemite iz aparata.
2. Odstranite zaščitne folije in transportna varovala, npr. lepilne trakove in karton.
3. Prvič očistite aparat. → Stran 18

4.5 Priključitev aparata na električno napajanje

1. Vtič omrežnega priključnega vodnika priključite na vtičnico v bližini aparata.

¹ Ni v vseh državah

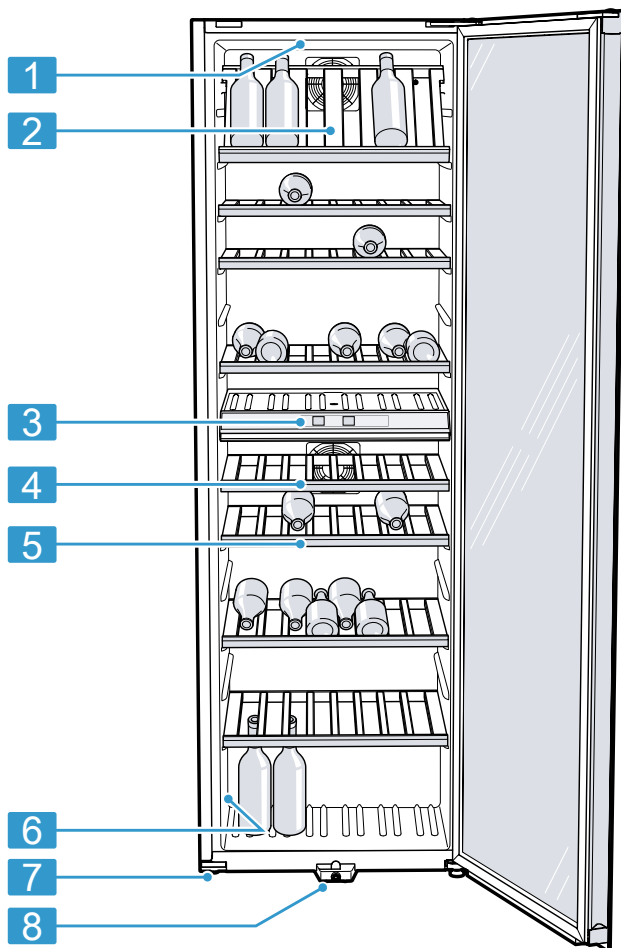
Priključni podatki aparata so navedeni na tipski ploščici. → "Aparat", Sl. 1/6, Stran 12

2. Preverite omrežni vtič glede dobre pritrditve.
- ✓ Aparat je zdaj pripravljen za uporabo.

5 Spoznavanje

5.1 Aparat

Tukaj najdete pregled sestavnih delov svojega aparata.



1

1 Notranja osvetlitev

2 Razstavni nosilec
→ *Stran 14*

3 Upravljalno polje → *Stran 13*

4 Izvlečni nosilec za steklenice
→ *Stran 14*

5 Nosilec za steklenice

6 Tipska ploščica → *Stran 23*

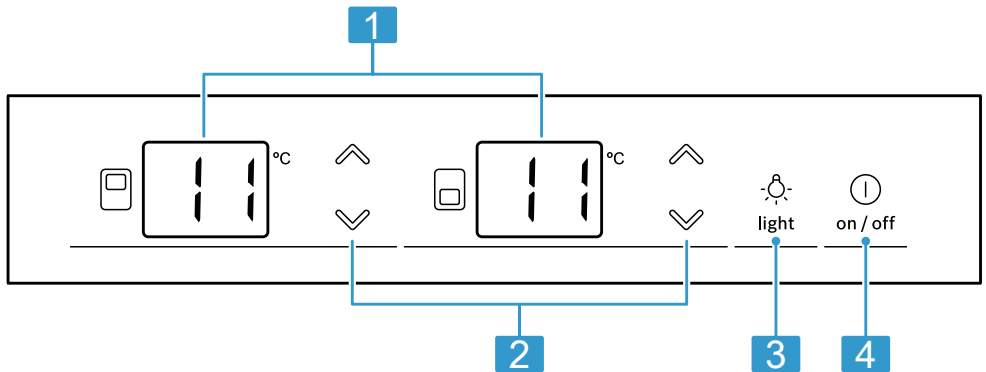
7 Vijačna noga

8 Ključavnica vrat → *Stran 14*

Opomba: Oprema in velikost vašega aparata se lahko razlikujeta od slik.

5.2 Upravljalno polje

Prek upravljalnega polja nastavite vse funkcije svojega aparata in dobite informacije o stanju delovanja.



2

1 Prikaže nastavljeno temperaturo predala za vino v °C.

2 / nastavi temperaturo predala za vino.

3 vklopi ali izklopi notranjo osvetlitev.

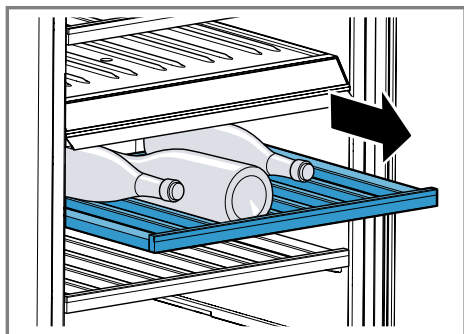
4 vklopi ali izklopi aparat.

6 Oprema

Oprema vašega aparata je odvisna od modela.

6.1 Izvlečni nosilec za steklenice

Da imate boljši pregled in lahko hitreje vzamete steklenice iz aparata, izvlecite izvlečni nosilec za steklenice.



6.2 Nosilec za steklenice

Steklenice varno shranjujte na nosilcu za steklenice.

POZOR!

Če prekoračite največjo nosilnost, se lahko nosilci za steklenice in držala poškodujejo.

- ▶ Ne prekoračite največje teže 125 kg na vsakem nosilcu za steklenice.

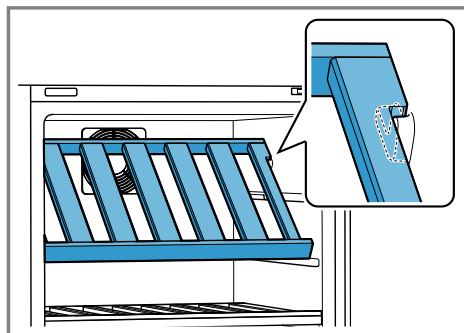
Če želite shraniti največje število steklenic, lahko nosilce za steklenice odstranite.

→ "Odstranjevanje nosilca za steklenice", Stran 19

6.3 Razstavni nosilec

Posebna vina predstavite na nosilcu za predstavitvev.

Če želite uporabiti nosilec za predstavitvev, odstranite zgornji nosilec za steklenice in ga vstavite obrnjeno.



⚠ PREVIDNO

Nevarnost poškodb!

Steklenice lahko padejo in se razbijejo.

- ▶ Pazite, da je nosilec za predstavitvev pravilno vstavljen, preden vstavite steklenice.

6.4 Ključavnica vrat

⚠ OPOZORILO

Nevarnost zadužitve!

Otroci se lahko zaprejo v aparat in s tem ogrozijo svoje življenje.


- ▶ Ključ shranjujte izven dosega otrok.

Da zaprete aparat, potisnite ključ v ključavnico vrat, držite pritisnjena in ga obrnite v desno.

7 Osnovno upravljanje

7.1 Vklp aparata

1. Priključite aparat na električno.
 - *Stran 10*

Opomba: Če ste aparat prej izklopili prek upravljalnega polja, pritisnite .

- ✓ Aparat začne hladiti.
2. Nastavite zeleno temperaturo.
 - *Stran 15*

7.2 Napotki za obratovanje



- Ko vklopite aparat, lahko traja več ur, da bo nastavljena temperatura dosežena.
- Ko zaprete vrata, lahko nastane podtlak. Vrata se težko spet odprejo. Počakajte trenutek, da se podtlak izravna.
- Temperatura v aparatu se spreminja odvisno od naslednjih pogojev:
 - Pogostnost odpiranja vrat
 - Napolnjenost
 - Temperatura v prostoru
 - Direktna sončna svetloba



7.3 Izklop aparata

- ▶ Pritisnite .

7.4 Nastavitev temperature

Nastavitev temperature v predalu za vino


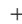

- ▶ Tolikokrat pritisnite /, da prikaz temperature kaže zeleno temperaturo.

Opomba: Če dolgo držite /, se temperatura stalno spreminja.

7.5 Zapora tipk (otroško varovalno)

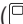
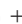

Zapora tipk prepreči neželeno ali nestrokovno upravljanje aparata.

Vklp zapore tipk

- ▶ Hkrati za 3 sekunde pritisnite  +  (.
- ✓ Prikazi temperature za 3 sekunde prikažejo **CL** in **On**, nato se spet prikaže predhodno nastavljena temperatura.

Opomba: Če pritisnete na polje na dotik, medtem ko je zapora tipk vklopljena, prikaz temperature 3 sekunde prikazuje **CL**.

Izklop zapore tipk

- ▶ Hkrati za 3 sekunde pritisnite  +  (.
- ✓ Prikazi temperature za 3 sekunde prikažejo **CL** in **OF**, nato se spet prikaže predhodno nastavljena temperatura.

8 Dodatne funkcije

Spoznajte dodatne funkcije, ki jih lahko nastavite na aparatu.

8.1 Notranja osvetlitev

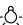
Notranja osvetlitev se samodejno vklopi, ko odprete aparat.

Nasvet: Če želite, da notranja osvetlitev deluje, tudi ko so vrata zaprta, lahko vklopite predstavitevni način.

Vklp notranje osvetlitve

- ▶ Pritisnite .


Izklop notranje osvetlitve

- ▶ Pritisnite .
- ✓ Notranja osvetlitev je trajno izklopljena.

8.2 Predstavitveni način

V predstavitvenem načinu je notranja osvetlitev trajno vklopljena.

Vklop predstavitvenega načina

- ▶ Za 3 sekunde pritisnite .
- ✓ Notranja osvetlitev ostane vklopljena, tudi ko so vrata aparata zaprta.

Izklop predstavitvenega načina

- ▶ Za 3 sekunde pritisnite .

9 Alarm

9.1 Alarm za vrata

Alarm za vrata se vklopi, če so vrata aparata dalj časa odprta.

Izklop alarma za vrata

- ▶ Zaprite vrata aparata.
- ✓ Opozorilni zvok je izklopljen.

9.2 Alarm za temperaturo

Če je v predalu za vino predolgo pretoplo ali prehladno, se vklopi alarm za temperaturo.

Če je temperatura v enem od predalov za vino daljši čas več kot 2 °C pod nastavljeno temperaturo, se oglasi opozorilni zvok in na ustreznem prikazu temperature utripa **L0**. Če je temperatura v enem od predalov za vino daljši čas več kot 5 °C nad nastavljeno temperaturo, se oglasi opozorilni zvok in na ustreznem prikazu temperature utripa **H1**.

Izklop alarma za temperaturo

- ▶ Pritisnite poljubno polje na dotik.
- ✓ Opozorilni zvok je izklopljen.

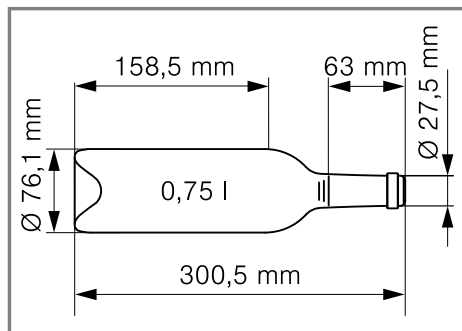
Opomba: **L0** ali **H1** utripa, dokler nastavljena temperatura ni znova dosežena.

10 Predal za vino

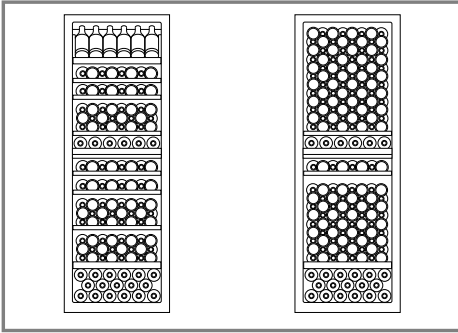
V predalu za vino lahko pravilno shranjujete vino pri stalni temperaturi. Temperaturo v predalu za vino lahko nastavite v območju od 7 °C do 19 °C.

10.1 Razporeditev največjega števila standardnih steklenic

- ▶ Da v aparat shranite največje število steklenic, jih položite z vratom naprej v ležeč položaj.



Standardna steklenica



Primeri hrambe z 133 standardnimi steklenicami in 199 standardnimi steklenicami

Opomba: Če odstranite nosilce za steklenice, lahko namesto 133 standardnih steklenic v aparatu shranite skupno 199 standardnih steklenic.

10.2 Nasveti za hrambo vina

Pri hrambi vina upoštevajte naslednje nasvete.

- Vinskih steklenic v aparatu ne hranite v zabojih ali kartonih. Odprti nosilci za steklenice omogočajo stalno kroženje zraka. Tako se prekomerna vlaga hitro odstrani.
- Pred uporabo morate vino počasi segreti (šambrirati). Roze vzemite iz aparata 2 do 5 ur prej, rdeče vino pa 4 do 5 ur prej. Belo vino postrezite takoj. Sekt in šampanjec malo pred uporabo ohladite v hladilniku.
- Vina vedno shranjujte pri temperaturi, ki je nekoliko nižja od njihove idealne temperature za serviranje, ker se vino pri nalivanju v kozarec takoj segreje.

10.3 Pitne temperature

Pravilna temperatura za serviranje je odločilnega pomena za okus vina.

Vrsta vina	Pitna temperatura
Velik rdeč bordojec	18 °C
Rdeč Côtes du Rhône, Barolo	17 °C
Velik rdeč burgundec, rdeč burgundec	16 °C
Portsko vino	15 °C
Mlad rdeč burgundec	14 °C
Mlada rdeča vina	12 °C
Mlad Beaujolais, vsa bela vina z malo preostale sladkobe	11 °C
Zrela bela vina, velik Chardonnay	10 °C
Sherry	9 °C
Mlada bela vina od pozne trgatve dalje	8 °C
Bela vina Loire, Entre-deux-Mers	7 °C

11 Odtaljevanje

11.1 Odtaljevanju v predalu za vino

Zaradi načina delovanja se med obratovanjem na zadnji steni predala za vino naberejo vodne kapljice ali ivje. Zadnja stena predala za vino se samodejno odtali.

Odtaljena voda odteče po žlebu v odtočno odprtino.

Da voda lahko odteče in da ne nastajajo neprijetne vonjave, upoštevajte naslednje informacije:

→ "Očistite žleb za oddaljeno vodo in odtočno odprtino", Stran 19.

12 Čiščenje in nega

Da bo vaš aparat dolgo časa brezhibno deloval, ga skrbno čistite in negujte.

Nedostopna mesta mora očistiti strokovnjak servisne službe. Čiščenje s strani servisne službe lahko povzroči stroške.

12.1 Priprava aparata na čiščenje

1. Izklopite aparat. → Stran 15
2. Izključite aparat iz električnega omrežja.
Izvlcite vtič omrežnega priključnega vodnika iz vtičnice ali izklopite varovalko v omarici z varovalkami.
3. Iz aparata vzemite vse steklenice in jih shranite na hladnem.
4. Iz aparata odstranite vse dele opreme in pribora. → Stran 19

12.2 Očistite aparat

OPOZORILO

Nevarnost električnega udara!

Vdirajoča vlaga lahko povzroči električni udar.

- ▶ Za čiščenje aparata ne uporabljajte parnega čistilnika ali visokotlačnega čistilnika.

Voda v luči ali v upravljalnih elementih je lahko nevarna.

- ▶ Voda za pomivanje ne sme zaiti v luč ali v upravljalne elemente.

POZOR!

Neustrezna čistilna sredstva lahko poškodujejo površine aparata.

- ▶ Ne uporabljajte trdih čistilnih blazin ali gobic.
- ▶ Ne uporabljajte agresivnih ali abrazivnih čistil.
- ▶ Ne uporabljajte močnih alkoholnih čistil.

Če se v odtočni odprtini nabere tekočina, lahko steče čez rob uparjevalnika.

- ▶ Voda za izpiranje ne sme priti v odtočno odprtino.

Če dele opreme in pribor pomivate v pomivalnem stroju, se lahko preoblikujejo ali obarvajo.

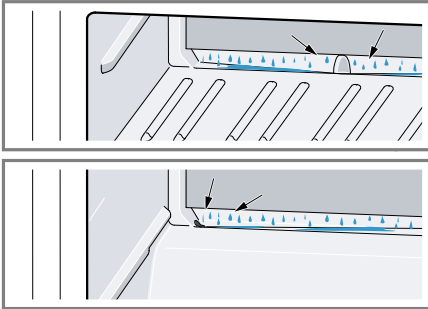
- ▶ Delov opreme in pribora nikoli ne pomivajte v pomivalnem stroju.

1. Pripravite aparat na čiščenje.
→ Stran 18
2. Aparat, dele opreme, dele pribora in tesnila vrat očistite s krpo, mlačno vodo in nekaj pH-nevtralnega pomivalnega sredstva.
3. Temeljito osušite z mehko suho krpo.
4. Vstavite dele opreme.
5. Priključite aparat na elektriko.
→ Stran 10

12.3 Očistite žleb za odtaljeno vodo in odtočno odprtino

Da odtaljena voda lahko odteka, redno čistite žleb za odtaljeno vodo in odtočno odprtino.

- Previdno očistite žleb za odtaljeno vodo in odtočno odprtino, npr. z vatirano paličico.

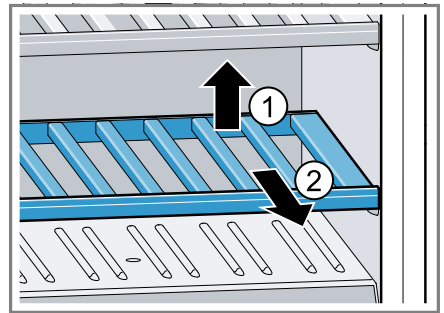


12.4 Odstranjevanje delov opreme

Če želite temeljito očistiti dele opreme, jih vzemite iz aparata.

Odstranjevanje nosilca za steklenice

- Nosilec za steklenice zadaj nekoliko privzdignite ① in ga odstranite ②.



13 Odpravljanje motenj






Manjše motnje na aparatu lahko odpravite sami. Preverite informacije za odpravljanje motenj, preden se obrnete na pooblaščen servis. Tako se izognete nepotrebnim stroškom.

OPOZORILO

Nevarnost električnega udara!

Nestrokovna popravila so nevarna.

- ▶ Popravila aparata sme izvajati samo izšolano strokovno osebje.
- ▶ Za popravilo aparata je dovoljeno uporabljati samo originalne nadomestne dele.
- ▶ Če se omrežni priključni vodnik aparata poškoduje, ga mora zamenjati proizvajalec ali njegova servisna služba ali podobna kvalificirana oseba, da se izognete nevarnostim.

Napaka	Vzrok in odprava napak
Aparat ne hladi, prikazi in luč svetijo.	Vklopljen je predstavitveni način. <ol style="list-style-type: none"> 1. Hkrati pritisnite in držite  () +  () + ; dokler dE in UF v prikazih temperature ne utripa. 2. Po kratkem času preverite, če aparat hladi.
LED-osvetlitev ne deluje.	Možni so različni vzroki. <ul style="list-style-type: none"> ▶ Pokličite pooblaščen servis. Številko pooblaščenega servisa najdete v priloženem seznamu pooblaščenih servisov.
Na prikazu temperature se prikazuje E ali d .	Elektronika je zaznala napako. <ol style="list-style-type: none"> 1. Izklopite aparat. → <i>Stran 15</i> 2. Izključite aparat iz električnega omrežja. Izvlecite vtič omrežnega priključnega vodnika iz vtičnice ali izklopite varovalko v omarici z varovalkami. 3. Čez 5 minut znova priključite aparat. 4. Če se sporočilo še vedno prikazuje na zaslonu, pokličite pooblaščen servis. Številko pooblaščenega servisa najdete v priloženem seznamu pooblaščenih servisov.
Na prikazu temperature se prikazuje CL .	Zapora tipk je vklopljena. <ul style="list-style-type: none"> ▶ Izklopite zaporo tipk. → <i>Stran 15</i>
Oglasi se opozorilni zvok in na prikazu temperature utripa H I .	V predalu za vino je bilo predolgo pretoplo. <ul style="list-style-type: none"> ▶ Pritisnite poljubno polje na dotik. Opomba: H I utripa, dokler nastavljena temperatura ni znova dosežena. Zunanje prezračevalne rešetke so prekrite.

Napaka	Vzrok in odprava napak
Oglasi se opozorilni zvok in na prikazu temperature utripa H I .	<ul style="list-style-type: none"> ▶ Odstranite ovire z zunanjih prezračevalnih rešetk.
Oglasi se opozorilni zvok in na prikazu temperature utripa L 0 .	<p>V predalu za vino je bilo predolgo prehladno.</p> <ul style="list-style-type: none"> ▶ Pritisnite poljubno polje na dotik. <p>Opomba: L 0 utripa, dokler nastavljena temperatura ni znova dosežena.</p>
Temperatura močno odstopa od nastavljenе.	<p>Možni so različni vzroki.</p> <ol style="list-style-type: none"> 1. Izklopite aparat. → <i>Stran 15</i> 2. Po pribl. 5 minutah znova vklopite aparat. → <i>Stran 15</i> <ul style="list-style-type: none"> – Če je temperatura previsoka, jo po nekaj urah znova preverite. – Če je temperatura prenizka, jo znova preverite naslednji dan.
Dno predala za vino je mokro.	<p>Žleb za odtaljeno vodo ali odtočna odprtina sta zamašena.</p> <ul style="list-style-type: none"> ▶ Očistite žleb za odtaljeno vodo in odtočno odprtino. → <i>Stran 19</i>
Aparat šumi, klokota, brenči, grgra ali klika.	<p>Ni napaka. Eden od motorjev deluje, npr. hladilni agregat, ventilator. Hladilno sredstvo se pretaka po ceveh. Motor, stikala ali magnetni ventili se vklaplajo ali izklaplajo. Ukrep ni potreben.</p>
Aparat je hrupen.	<p>Aparat ne stoji naravnost.</p> <ul style="list-style-type: none"> ▶ Izravnajte aparat s pomočjo vodne tehtnice in z navojnimi nogami. <hr/> <p>Aparat ne stoji prosto.</p> <ul style="list-style-type: none"> ▶ Upoštevajte minimalne odmike aparata. <hr/> <p>Deli opreme se majejo ali zatikajo.</p> <ul style="list-style-type: none"> ▶ Preverite dele opreme, ki jih je mogoče odstraniti, in jih po potrebi ponovno namestite.

14 Skladiščenje in odstranjevanje

14.1 Prenehanje obratovanja aparata

1. Izklopite aparat. → *Stran 15*
2. Izključite aparat iz električnega omrežja.
Izvlcite vtič omrežnega priključnega vodnika iz vtičnice ali izklopite varovalko v omarici z varovalkami.
3. Očistite aparat. → *Stran 18*
4. Da zagotovite prezračevanje notranjosti, pustite aparat odprt.

14.2 Odstranitev starega aparata v odpad

Okolju prijazna odstranitev v odpad omogoča ponovno uporabo dragocenih surovin.

OPOZORILO

Nevarnost ogroženosti zdravja!

Otroci se lahko zaprejo v aparat in s tem ogrozijo svoje življenje.

- ▶ Da otrokom otežite plezanje v aparat, iz njega ne odstranjujte polic in posod.
- ▶ Poskrbite, da se otroci ne zadržujejo v bližini odsluženega aparata.

OPOZORILO

Nevarnost požara!

Iz poškodovanih cevi lahko izteka vnetljivo hladilno sredstvo in uhajajo škodljivi plini, ki se lahko vnamejo.

- ▶ Pazite, da ne poškodujete cevi krogotoka hladilnega sredstva in izolacije.
1. Izvlcite vtič iz omrežnega priključnega vodnika.
 2. Prerežite omreži priključni vodnik.

3. Aparat odstranite na okolju prijazen način.

Informacije o aktualnih možnostih odstranitve v odpad dobite pri strokovnem prodajalcu kot tudi na občinski ali mestni upravi.



Ta naprava je označena v skladu z evropsko smernico o odpadni električni in elektronski opremi (waste electrical and electronic equipment - WEEE). V okviru smernice sta določena prevzem in recikliranje starih naprav, ki veljata v celotni Evropski uniji.

15 Servisna služba

Za delovanje pomembne originalne nadomestne dele v skladu z ustrezno uredbo o ekološki zasnovi izdelkov lahko dobite na našem pooblaščenem servisu najmanj 10 let od dne, ko je stroj dan na trg znotraj evropskega gospodarskega prostora.

Opomba: Poseg storitvenega servisa za stranke je v okviru lokalno veljavnih garancijskih pogojev proizvajalca brezplačen. Minimalna veljavnost garancije (garancija proizvajalca za zasebne porabnike) v evropskem gospodarskem prostoru znaša 2 leti v skladu z veljavnimi lokalnimi garancijskimi pogoji. Garancijski pogoji ne vplivajo na druge pravice ali terjatve, do katerih ste upravičeni po lokalnem pravu.

Podrobne informacije o garancijskem roku in pogojih v vaši državi dobite na našem pooblaščenem servisu, pri vašem trgovcu ali na naši spletni strani.

Ko pokličete pooblaščen servis, potrebujete številko proizvoda (E-Nr.) in proizvodno številko (FD) aparata. Kontaktno podatke servisne službe najdete v priloženem seznamu servisov ali na naši spletni strani.

15.1 Številka izdelka (E-Nr.) in proizvodna številka (FD)

Identifikacijsko številko izdelka (E-Nr.) in proizvodno številko (FD) najdete na tipski tablici stroja.

→ "Aparat", Sl. **1**/**6**, Stran 12

Da boste svoje podatke o aparatu in telefonsko številko servisne službe hitro našli, si jih zapišite.

16 Tehnični podatki

Hladilno sredstvo, uporabna prostornina in drugi tehnični podatki so navedeni na tipski ploščici.

→ "Aparat", Sl. **1**/**6**, Stran 12

Ta proizvod vsebuje vir svetlobe razreda energetske učinkovitosti F. Vir svetlobe je na voljo kot nadomestni del, ki ga sme zamenjati le za to izšolanano strokovno osebje.

Ta proizvod vsebuje drugi vir svetlobe razreda energetske učinkovitosti F. Vir svetlobe je na voljo kot nadomestni del, ki ga sme zamenjati le za to izšolanano strokovno osebje.

Nadaljnje informacije glede vašega modela najdete na spletu pod <https://eprel.ec.europa.eu/>¹. Ta spletni naslov je povezava na uradno EU podatkovno zbirko proizvodov EPREL. Nato sledite navodilom v iskalniku modelov. Oznaka modela je sestavljena iz znakov pred poševnico v številki izdelka (E-Nr.) na tipski ploščici. Sicer pa lahko oznako modela najdete tudi v prvi vrstici energijske nalepke EU.

¹ Velja le za države evropske gospodarske skupnosti



Thank you for buying a Bosch Home Appliance!

Register your new device on MyBosch now and profit directly from:

- **Expert tips & tricks for your appliance**
- **Warranty extension options**
- **Discounts for accessories & spare-parts**
- **Digital manual and all appliance data at hand**
- **Easy access to Bosch Home Appliances Service**

Free and easy registration – also on mobile phones:

www.bosch-home.com/welcome



Looking for help? You'll find it here.

Expert advice for your Bosch home appliances, help with problems or a repair from Bosch experts.

Find out everything about the many ways Bosch can support you:

www.bosch-home.com/service

Contact data of all countries are listed in the attached service directory.

BSH Hausgeräte GmbH

Carl-Wery-Straße 34

81739 München, GERMANY

www.bosch-home.com

A Bosch Company



9001833733 (030202)

sl