

Před prvním použitím si přečtěte návod k použití a zde uvedené bezpečnostní pokyny.

### Nastavení Home Connect

**Tip:** Spojte svůj spotřebič s mobilním koncovým zařízením. Pomocí aplikace Home Connect můžete pohodlně provádět veškerá nastavení.

1. Na mobilním koncovém zařízení instalujte aplikaci Home Connect a postupujte podle pokynů.



2. Pomocí aplikace Home Connect naskenujte kód QR.



### Přehled nastavení tvrdosti vody

Zde naleznete přehled nastavitelných hodnot stupně tvrdosti vody. Tabulka s jednotkami specifickými pro danou zemi je uvedena v návodu k použití.

střední	1,5 - 1,8	H02
střední	1,9 - 2,1	H03
střední	2,2 - 2,9	H04
tvrdá	3,0 - 3,7	H05
tvrdá	3,8 - 5,4	H06
tvrdá	5,5 - 8,9	H07

Rozsah tvrdosti	mmol/l	Hodnota nastavení
měkká	0 - 1,1	H00
měkká	1,2 - 1,4	H01

### Nastavení odvápňovacího zařízení

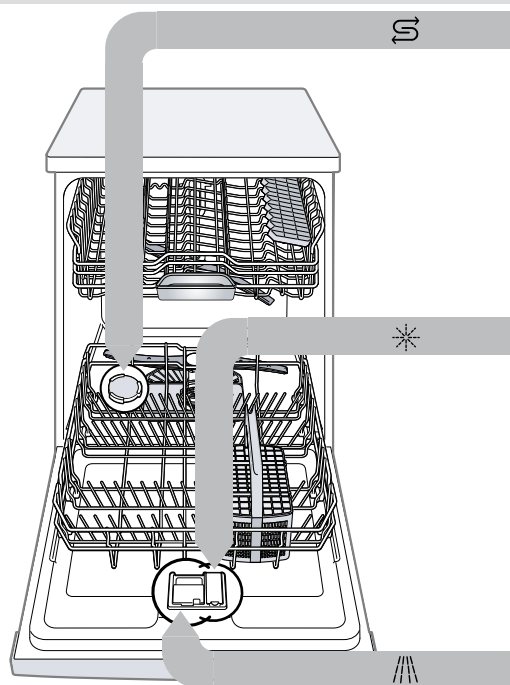
1. Stiskněte
2. Pro otevření základních nastavení stiskněte Setup 3 sec. 3 sekundy.
  - ✓ Na displeji se zobrazí Hxx.
  - ✓ Na displeji se zobrazí **set**.
3. Stiskněte Start tolikrát, až je nastaven příslušný stupeň tvrdosti vody.
4. Pro uložení nastavení stiskněte Setup 3 sec. na 3 sekundy.

### Programy

Data k programům jsou v laboratoři naměřené hodnoty podle evropské normy EN 60436. Spotřební hodnoty závisí na zvoleném programu a zvolené přídavné funkci. Při vypnutém leštícím zařízení nebo v případě nedostatku leštidla se mění doba chodu.

Program	1) Doba trvání [h:min]	2) Proud [kWh]	3) Voda [l]
Intenzivní 70°	1) 2:05 - 2:15 2) 1,300 - 1,400 3) 11,5 - 13,5		
<b>Auto</b> Auto 45-65°	1) 1:40 - 2:45 2) 0,900 - 1,500 3) 7,0 - 15,5		
<b>Eco</b> Eco 50°	1) 3:35 2) 0,645 3) 9,0		
Tichý 50 <sup>1</sup>	1) 4:00 2) 1,050 3) 11,2		
Express 65° - 1h	1) 1:00 2) 1,300 3) 10,5		
Čistící program	1) 2:10 2) 1,350 3) 15,2		
Favourite	1) 0:15 - 0:15 2) 0,050 - 0,050 3) 4,0 - 4,0		

<sup>1</sup> Program, který je vhodný na noc: prodloužená doba běhu, proto velmi tichý.

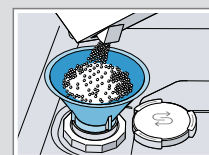


### Naplnění speciální soli

K zabránění poškození spotřebiče naplňte speciální sůl do zásobníku speciální soli pouze bezprostředně před spuštěním programu.

1. Odšroubujte víko zásobníku speciální soli a sejměte ho.
2. Při prvním uvedení do provozu: Zásobník zcela naplňte vodou.

3. Speciální sůl naplňte do zásobníku. Voda v zásobníku se vytlačí a odteče. Nikdy neplňte mycí prostředek.



4. Na zásobník nasadte víko a zašroubujte.

### Naplnění leštidla

1. Stiskněte lamelu na víku zásobní nádržky leštidla ① a nadzvedněte ②.



2. Naplňte leštidlo až ke značce max.



3. Zavřete víko zásobní nádržky leštidla.
  - ✓ Víko slyšitelně zaklapne.

### Naplnění mycího prostředku

1. Mycí prostředek plňte do suché komory.



2. Zavřete víko zásobníku pro mycí prostředek.
  - ✓ Víko slyšitelně zaklapne.



### Dělá se to takto

1. Uložte nádobí. Myjte pouze nádobí, které je určeno pro mytí v myčce nádobí. Z nádobí odstraňte velké zbytky jídla. Zkontrolujte, zda se mohou ostříkovací ramena volně otáčet.
2. Naplňte mycí prostředek.
3. Zapněte spotřebič .
4. Nastavte program.
5. Spusťte program Start.
6. Po ukončení programu vykládejte nádobí.
7. Pro přerušení programu stiskněte na cca 4 sekundy **Reset 4 sec.** Program se přeruší a je po cca 1 minutě ukončen.



## Čištění sítěk

- Po každém mytí zkontrolujte, zda v sítkách nezůstaly zbytky jídla.
- Hrubé sítko otočte proti směru hodinových ručiček ① a vyjměte systém sítěk ②.



- Mikrosítko stáhněte směrem dolů.



- Stiskněte západky ① a shora vyjměte hrubé sítko ②.



- Prvky sítka vyčistěte pod tekoucí vodou.
- Sestavte systém sítěk.
- Systém sítěk vložte do spotřebiče a hrubé sítko otočte ve směru hodinových ručiček. Dbejte na to, aby lícovaly značky šipek.

## Čištění ostříkovacích ramen

- Odšroubujte horní ostříkovací rameno ① a stáhněte ho dolů ②.



- Vytáhněte spodní ostříkovací rameno nahoru.



- Pod tekoucí vodou zkontrolujte, zda nejsou ucpané výstupní trysky ostříkovacích ramen a popř. odstraňte cizí tělesa.
- Nasaďte spodní ostříkovací rameno.
  - ✓ Ostříkovací rameno slyšitelně zaklapne.
- Nasaďte horní ostříkovací rameno a našroubujte.

## Čištění čerpadla odpadní vody

- Odpojte spotřebič od elektrické sítě.
- Vyjměte systém sítěk.
- Odčerpejte stávající vodu.
- Pomocí lžičky vyndejte kryt čerpadla a uchyťte za přepážku.



- Kryt čerpadla nadzvedněte šikmo směrem dovnitř a vyjměte.
  - Odstraňte zbytky jídla a cizí tělesa v oblasti křídlového kola.
  - Vložte kryt čerpadla ① a vtiskněte směrem dolů ②.
- ✓ Kryt čerpadla slyšitelně zaklapne.



- Instalujte systém sítěk.

## Odstranění poruch

Závada	Příčina a řešení závady
E:32-00 svítí střídavě nebo svítí ukazatel přívodu vody.	<p>Přívodní hadice je přelomená.</p> <ul style="list-style-type: none"> <li>▶ Zapojte přívodní hadici bez přelomení.</li> </ul> <p>Je uzavřený přívod vody.</p> <ul style="list-style-type: none"> <li>▶ Otevřete přívod vody.</li> </ul> <p>Přívod vody je ucpaný nebo zanesený vodním kamenem.</p> <ul style="list-style-type: none"> <li>▶ Otevřete přívod vody. Při otevřeném přívodu vody musí být průtok min. 10 l/min.</li> </ul> <p>Jsou ucpaná sítko v přípojce vody hadice přívodu nebo hadice.</p> <ol style="list-style-type: none"> <li>Vypněte spotřebič.</li> <li>Vytáhněte síťovou zástrčku ze zásuvky.</li> <li>Uzavřete přívod vody.</li> <li>Odšroubujte přípojku vody.</li> <li>Z přívodní hadice vyjměte sítko</li> </ol>  <ol style="list-style-type: none"> <li>6. Vyčistěte sítko.</li> <li>7. Sítko vložte do přívodní hadice.</li> <li>8. Našroubujte přípojku vody.</li> <li>9. Zkontrolujte těsnost přípojky vody.</li> <li>10. Vytvořte napájení el. proudem.</li> <li>11. Zapněte spotřebič.</li> </ol>

Závada	Příčina a řešení závady
E:61-02 svítí střídavě.	<p>Čerpadlo odpadní vody je zablokováno.</p> <ul style="list-style-type: none"> <li>▶ Vyčistěte čerpadlo odpadní vody.</li> </ul> <p>Kryt čerpadla odpadní vody je volný</p> <ul style="list-style-type: none"> <li>▶ Nechte správně zapadnout kryt čerpadla odpadní vody.</li> </ul>
E:92-40 svítí střídavě.	<p>Znečištěná nebo ucpaná sítko.</p> <ul style="list-style-type: none"> <li>▶ Vyčistěte sítko.</li> </ul>
Zbytky jídel na nádobí.	<p>Příliš těsně uspořádané nádobí nebo přeplněný koš na nádobí.</p> <ol style="list-style-type: none"> <li>Nádobí uložte s dostatkem volného prostoru. Ostříkovací paprsky musí dosáhnout povrchy nádobí.</li> <li>Zabraňte místům dotyku.</li> </ol> <p>Je blokováno otáčení ostříkovacích ramen.</p> <ul style="list-style-type: none"> <li>▶ Nádobí uložte tak, aby nebránilo otáčení ostříkovacích ramen.</li> </ul> <p>Trysky ostříkovacích ramen jsou ucpané.</p> <ul style="list-style-type: none"> <li>▶ Vyčistěte ostříkovací ramena.</li> </ul> <p>Sítka jsou znečištěná.</p> <ul style="list-style-type: none"> <li>▶ Vyčistěte sítko.</li> </ul> <p>Nesprávně nasazená a/nebo nezaskočená sítko.</p> <ol style="list-style-type: none"> <li>Sítka správně nasadte.</li> <li>Nechte sítko zapadnout.</li> </ol> <p>Zvolen příliš slabý oplachovací program.</p> <ul style="list-style-type: none"> <li>▶ Zvolte silnější mycí program.</li> </ul>

Závada	Příčina a řešení závady
Na sklenicích, sklenicích s kovovým vzhledem a přiborech jsou odstranitelné šmouhy.	<p>Příliš vysoce nastavené množství přidávaného leštidla.</p> <ul style="list-style-type: none"> <li>▶ Nastavte leštící zařízení na nižší stupeň.</li> </ul> <p>Není naplněno leštidlo.</p> <ul style="list-style-type: none"> <li>▶ Naplňte leštidlo.</li> </ul>
Stopy rzi na přiborech.	<p>Přístroje nejsou dostatečně odolné proti rezivění. Ostří nožů jsou často postižena silněji.</p> <ul style="list-style-type: none"> <li>▶ Používejte nerezavějící přístroje.</li> </ul> <p>Přístroje reziví také v případě, že se myjí společně s rezivějícími díly.</p> <ul style="list-style-type: none"> <li>▶ Nemyjte rezavějící díly.</li> </ul>
V komoře pro mycí prostředek nebo v záchytné misce na tablety se nachází zbytky mycího prostředku.	<p>Ostříkovací ramena jsou zablokována kusy nádobí a mycí prostředek se nevypláchnou.</p> <ul style="list-style-type: none"> <li>▶ Ujistěte, že nejsou ostříkovací ramena zablokována a mohou se volně otáčet.</li> </ul>
Svítil nebo blikají všechny kontrolky LED nebo nepokračuje program proplachování.	<p>Elektronika zjistila chybu.</p> <ul style="list-style-type: none"> <li>▶ Stiskněte tlačítko hlavního vypínače na cca 4 sekundy. Spotřebič se resetuje a opětovně spustí.</li> </ul>