

SIEMENS

Wijnkoelkast

KW36K..

nl Gebruikershandleiding



Register your product on My Siemens and discover exclusive services and offers.

siemens-home.bsh-group.com/welcome

The future moving in.

Siemens Home Appliances

Raadpleeg de Digitale Gebruikersgids voor meer informatie.



Inhoudsopgave

1 Veiligheid	4	7.2 Opmerkingen bij het gebruik ..	15
1.1 Algemene aanwijzingen	4	7.3 Machine uitschakelen.....	15
1.2 Bestemming van het apparaat	4	7.4 Temperatuur instellen.....	15
1.3 Inperking van de gebruikers	4	7.5 Toetsblokkering (kinderbeveiliging)	15
1.4 Veiliger transport	4	8 Extra functies	15
1.5 Veilige installatie.....	5	8.1 Binnenverlichting	15
1.6 Veilig gebruik.....	6	8.2 Presentatiemodus.....	16
1.7 Beschadigd apparaat.....	7	9 Alarm	16
2 Het voorkomen van materiële schade	9	9.1 Deuralarm.....	16
3 Milieubescherming en besparing	9	9.2 Temperatuuralarm	16
3.1 Afvoeren van de verpakking	9	10 Wijnvak	16
3.2 Energie besparen	9	10.1 Maximaal aantal aan standaard flessen inruimen.....	16
4 Opstellen en aansluiten	9	10.2 Tips voor het bewaren van wijn	17
4.1 Leveringsomvang	9	10.3 Drinktemperaturen.....	17
4.2 Criteria voor de opstellocatie ..	10	11 Ontdooien	18
4.3 Apparaat monteren	10	11.1 Ontdooien in het wijnvak.....	18
4.4 Het apparaat voor het eerste gebruik voorbereiden	10	12 Reiniging en onderhoud	18
4.5 Apparaat elektrisch aansluiten.....	11	12.1 Apparaat voorbereiden voor reiniging.....	18
5 Uw apparaat leren kennen	12	12.2 Apparaat schoonmaken.....	18
5.1 Apparaat.....	12	12.3 De dooiwatergoot en het afvoergat reinigen.....	19
5.2 Bedieningspaneel.....	13	12.4 Onderdelen eruit halen.....	19
6 Uitrusting	14	13 Storingen verhelpen	20
6.1 Uittrekbaar flessenrek	14	14 Opslaan en afvoeren	22
6.2 Flessenrek	14	14.1 Apparaat buiten gebruik stellen	22
6.3 Presentatie-legplateau	14	14.2 Afvoeren van uw oude apparaat	22
6.4 Deurslot	14		
7 De Bediening in essentie	14		
7.1 Apparaat inschakelen.....	14		

15 Servicedienst.....	22
15.1 Productnummer (E-nr.) en productienummer (FD).....	23
16 Technische gegevens.....	23



1 Veiligheid

Neem de volgende veiligheidsvoorschriften in acht.

1.1 Algemene aanwijzingen

- Lees deze gebruiksaanwijzing zorgvuldig door.
- Bewaar de gebruiksaanwijzing en de productinformatie voor later gebruik of voor volgende eigenaren.
- Sluit het apparaat in geval van transportschade niet aan.

1.2 Bestemming van het apparaat

Gebruik het apparaat uitsluitend:

- om wijn op te slaan.
- voor huishoudelijk gebruik en in gesloten ruimtes binnen de huiselijke omgeving.
- tot een hoogte van 1200 m boven zeeniveau.

1.3 Inperking van de gebruikers

Dit apparaat kan worden bediend door kinderen vanaf 8 jaar en door personen met fysieke, sensorische of geestelijke beperkingen of met gebrekkige ervaring en/of kennis, indien zij onder toezicht staan of zijn geïnstrueerd in het veilige gebruik van het apparaat en de daaruit resulterende gevaren hebben begrepen.

Kinderen mogen niet met het apparaat spelen.

Reiniging en gebruikersonderhoud mogen niet worden uitgevoerd door kinderen indien deze niet onder toezicht staan.

Kinderen vanaf 3 jaar en jonger dan 8 jaar mogen de koelkast/diepvriezer vullen en legen.

1.4 Veiliger transport

WAARSCHUWING – Kans op letsel!

Het hoge gewicht van het apparaat kan bij het optillen letsels veroorzaken.

- ▶ Het apparaat niet alleen optillen.

1.5 Veilige installatie

⚠ WAARSCHUWING – Kans op elektrische schok!

Ondeskundige installaties zijn gevaarlijk.

- ▶ Het apparaat uitsluitend aansluiten en gebruiken volgens de gegevens op het typeplaatje.
- ▶ Het apparaat uitsluitend via een volgens de voorschriften geïnstalleerd stopcontact met randaarde op een stroomnet met wisselstroom aansluiten.
- ▶ Het randaardesysteem van de elektrische huisinstallatie moet conform de elektrotechnische voorschriften zijn geïnstalleerd.
- ▶ Nooit het apparaat via een externe schakelinrichting voeden, bijvoorbeeld een tijdschakelaar of besturing op afstand.
- ▶ Wanneer het apparaat is ingebouwd, moet de netstekker van de netaansluitkabel vrij toegankelijk zijn, of wanneer vrije toegang niet mogelijk is, moet in de vast geplaatste elektrische installatie een scheidingsinrichting volgens de installatievoorschriften zijn ingebouwd.
- ▶ Bij het opstellen van het apparaat erop letten dat het netsnoer niet wordt afgeklemd of beschadigd.

Een beschadigde isolatie van het netsnoer is gevaarlijk.

- ▶ Nooit het aansluitsnoer met warmtebronnen in contact brengen.

⚠ WAARSCHUWING – Kans op explosie!

Wanneer de ventilatie-openingen van het apparaat zijn gesloten, dan kan bij een lek van het koude circuit een brandbaar gas-luchtmengsel ontstaan.

- ▶ Sluit ventilatie-openingen in de behuizing van het apparaat of in de inbouwbehuizing niet af.

⚠ WAARSCHUWING – Kans op brand!

Het gebruik van een verlengd netsnoer en niet-toegestane adapters is gevaarlijk.

- ▶ Geen verlengsnoeren of meervoudige stopcontacten gebruiken.
- ▶ Alleen door de fabrikant goedgekeurde adapters en netsnoeren gebruiken.

- ▶ Wanneer het netsnoer te kort is en er geen langer netsnoer beschikbaar is, neem dan contact op met een elektrospciaalzaak om de huisinstallatie aan te passen.

Draagbare mobiele meervoudige stopcontacten of draagbare netvoedingen kunnen oververhit raken en tot brand leiden.

- ▶ Draagbare mobiele meervoudige stopcontacten of draagbare netvoedingen niet aan de achterkant van de apparaten plaatsen.

1.6 Veilig gebruik

⚠ WAARSCHUWING – Kans op elektrische schok!

Binnendringend vocht kan een elektrische schok veroorzaken.

- ▶ Gebruik het apparaat alleen in gesloten ruimtes.
- ▶ Stel het apparaat nooit bloot aan grote hitte en vochtigheid.
- ▶ Geen stoomreiniger of hogedrukreiniger gebruiken om het apparaat te reinigen.

⚠ WAARSCHUWING – Kans op verstikking!

Kinderen kunnen verpakkingsmateriaal over het hoofd trekken en hierin verstrikt raken en stikken.

- ▶ Verpakkingsmateriaal uit de buurt van kinderen houden.
- ▶ Laat kinderen niet met verpakkingsmateriaal spelen.

Kinderen kunnen kleine onderdelen inademen of inslikken en hierdoor stikken.

- ▶ Kleine onderdelen uit de buurt van kinderen houden.
- ▶ Kinderen niet met kleine onderdelen laten spelen.

⚠ WAARSCHUWING – Kans op explosie!

Door beschadiging van de koudemiddelkringloop kan brandbaar koudemiddel lekken en exploderen.

- ▶ Gebruik voor het versnellen van het ontdooien geen andere mechanische inrichtingen of andere middelen dan diegene die door de fabrikant zijn aanbevolen.
- ▶ Maak vastgevroren levensmiddelen met een stomp voorwerp los, bijv. met een steel van een houten lepel.

Producten met brandbare drijfgassen en explosieve stoffen kunnen exploderen, bijv. spuitbussen.

- ▶ Bewaar geen producten met brandbare drijfgassen en explosieve stoffen in het apparaat.

⚠ WAARSCHUWING – Kans op brand!

Elektrische apparaten binnenin het apparaat kunnen tot een brand leiden, bijv. verwarmingsapparaten of elektrische ijsbereiders.

- ▶ Gebruik geen elektrische apparaten binnenin het apparaat.

⚠ WAARSCHUWING – Kans op letsel!

Letsel aan de ogen door lekkend brandbaar koudemiddel en schadelijke gassen.

- ▶ De buizen van de koudemiddelkringloop en de isolatie niet beschadigen.

Het apparaat kan kantelen.

- ▶ Niet op de plint, laden of deuren staat of leunen.

⚠ WAARSCHUWING – Kans op brandwonden!

Onderdelen aan de achterkant van het apparaat worden tijdens het gebruik heet.

- ▶ Raak de hete onderdelen nooit aan.

1.7 Beschadigd apparaat

⚠ WAARSCHUWING – Kans op elektrische schok!

Een beschadigd apparaat of een beschadigd netsnoer is gevaarlijk.

- ▶ Nooit een beschadigd apparaat gebruiken.
- ▶ Nooit aan het netsnoer trekken, om het apparaat van het elektriciteitsnet te scheiden. Altijd aan de stekker van het netsnoer trekken.
- ▶ Wanneer het apparaat of het netsnoer is beschadigd, dan direct de stekker van het netsnoer uit het stopcontact halen of de zekering in de meterkast uitschakelen.
- ▶ Contact opnemen met de servicedienst. → *Pagina 22*

Ondeskundige reparaties zijn gevaarlijk.

- ▶ Alleen daarvoor geschoold vakpersoneel mag reparaties aan het apparaat uitvoeren.
- ▶ Er mogen uitsluitend originele reserveonderdelen worden gebruikt voor reparatie van het apparaat.
- ▶ Als het netsnoer van dit apparaat beschadigd raakt, moet het ter vermijding van risico's worden vervangen door de fabrikant, de servicedienst of een andere gekwalificeerde persoon.

WAARSCHUWING – Kans op brand!



Bij beschadiging van de leidingen kunnen brandbaar koudemiddel en schadelijke gassen ontsnappen en ontsteken.

- ▶ Houd vuur en ontstekingsbronnen uit de buurt van het apparaat.
- ▶ Ventileer de ruimte.
- ▶ Het apparaat uitschakelen. → *Pagina 15*
- ▶ De stekker van het netsnoer uit het stopcontact trekken of de zekering in de meterkast uitschakelen.
- ▶ Neem contact op met de service-afdeling. → *Pagina 22*

2 Het voorkomen van materiële schade

LET OP!

Het kantelen van de apparaatwielletjes kan bij het verschuiven van het apparaat de vloer beschadigen.

- ▶ Het apparaat met een steekwagen transporteren.
- ▶ Bij het verschuiven van het apparaat een vloerbescherming gebruiken en niet zigzag bewegen.

Door het gebruik van de plint, laden of apparaatdeuren als zitvlak of opstapje kan het apparaat beschadigd raken.

- ▶ Niet op de plint, laden of deuren staat of leunen.

Door verontreinigingen met olie of vet kunnen kunststofdelen en deurafdichtingen poreus worden.

- ▶ Houd kunststofdelen en deurafdichtingen olie- en vetvrij.

Wanneer u uitrustingsdelen en accessoires in de vaatwasser reinigt, kunnen deze vervormen of verkleuren.

- ▶ Nooit uitrustingsdelen en accessoires in de vaatwasser reinigen.

3 Milieubescherming en besparing

3.1 Afvoeren van de verpakking

De verpakkingsmaterialen zijn milieuvriendelijk en kunnen worden hergebruikt.

- ▶ De afzonderlijke componenten op soort gescheiden afvoeren.

3.2 Energie besparen

Als u deze aanwijzingen opvolgt, verbruikt uw apparaat minder stroom.

Keuze van de opstellingslocatie

- Stel het apparaat niet bloot aan direct zonlicht.
- Plaats het apparaat zo ver mogelijk van radiatoren, fornuis en andere warmtebronnen:
 - Houd 30 mm afstand aan tot elektrische- of gasfornuizen.
 - Houd 300 mm afstand aan tot olie- en kolenfornuizen.
- Nooit de externe ventilatie-opening afdekken of dicht maken.

Energie besparen bij het gebruik.

Opmerking: De plaatsing van de uitrustingsonderdelen heeft geen invloed op het energieverbruik van het apparaat.

- Open het apparaat slechts kort en sluit het zorgvuldig.
- Nooit de ventilatie-openingen binnin, of de ventilatieroosters aan de buitenzijde afdekken of dicht maken.

4 Opstellen en aansluiten

4.1 Leveringsomvang

Controleer na het uitpakken alle onderdelen op transportschade en de volledigheid van de levering.

Neem bij klachten met uw dealer of onze servicedienst → *Pagina 22* contact op.

De levering bestaat uit:

- Vrijstaand apparaat
- Uitrusting en accessoires¹

¹ Afhankelijk van de apparaatuitvoering

nl Opstellen en aansluiten

- Montagemateriaal
- Montagehandleiding
- Gebruiksaanwijzing
- Klantenservice overzicht
- Garantiebijlage¹
- Energielabel
- Informatie over energieverbruik en geluiden

4.2 Criteria voor de opstelling

WAARSCHUWING

Kans op explosie!

Wanneer het apparaat in een te kleine ruimte staat, kan er bij een lek van het koudecircuit een brandbaar gas-luchtmengsel ontstaan.

- ▶ Stel het apparaat uitsluitend op in een ruimte, welke tenminste een volume heeft van 1 m³ per 8 g koudemiddel. De hoeveelheid van het koudemiddel staat op het typeplaatje. → "Apparaat", Fig. **1/6**, Pagina 13

Het gewicht van het apparaat kan afhankelijk van het model tot 80 bedragen.

De ondergrond moet stabiel genoeg zijn om het gewicht van het apparaat te dragen.

Toegestane ruimtetemperatuur

De toegestane kamertemperatuur is afhankelijk van de klimaatklasse van het apparaat.

De klimaatklasse vindt u op het typeplaatje. → "Apparaat", Fig. **1/6**, Pagina 13

Klimaat-klasse	Toegestane ruimtetemperatuur
SN	10 °C...32 °C
N	16 °C...32 °C

Klimaat-klasse	Toegestane ruimtetemperatuur
ST	16 °C...38 °C
T	16 °C...43 °C

Het apparaat is volledig functioneel binnen de toegestane binnentemperatuur.

Wanneer u een apparaat van de klimaatklasse SN gebruikt bij lagere kamertemperaturen, dan kunnen beschadigingen aan het apparaat tot een kamertemperatuur van 5 °C worden uitgesloten.

Over-and-Under- en Side-by-Side-opstelling

Als u 2 koeltoestellen boven of naast elkaar wilt opstellen, moet u tussen de toestellen minimaal een tussenafstand van 150 mm aanhouden. Voor bepaalde toestellen is een opstelling zonder minimumafstand mogelijk. Neem hiervoor contact op met uw dealer of keukeninstallateur.

4.3 Apparaat monteren

- ▶ Het apparaat conform meegeleverde montagehandleiding monteren.

4.4 Het apparaat voor het eerste gebruik voorbereiden

1. Haal het informatiemateriaal er uit.
2. Verwijder de beschermfolie en transportborgingen, bijv. plakstrips en karton.
3. Het apparaat voor de eerste keer reinigen. → Pagina 18

¹ Niet in alle landen

4.5 Apparaat elektrisch aansluiten

1. De netstekker van het aansluit-snoer van het apparaat in een stopcontact in de omgeving van het apparaat steken.

De aansluitgegevens van het apparaat staan op het typeplaatje.

→ "Apparaat", Fig. **1/6**,

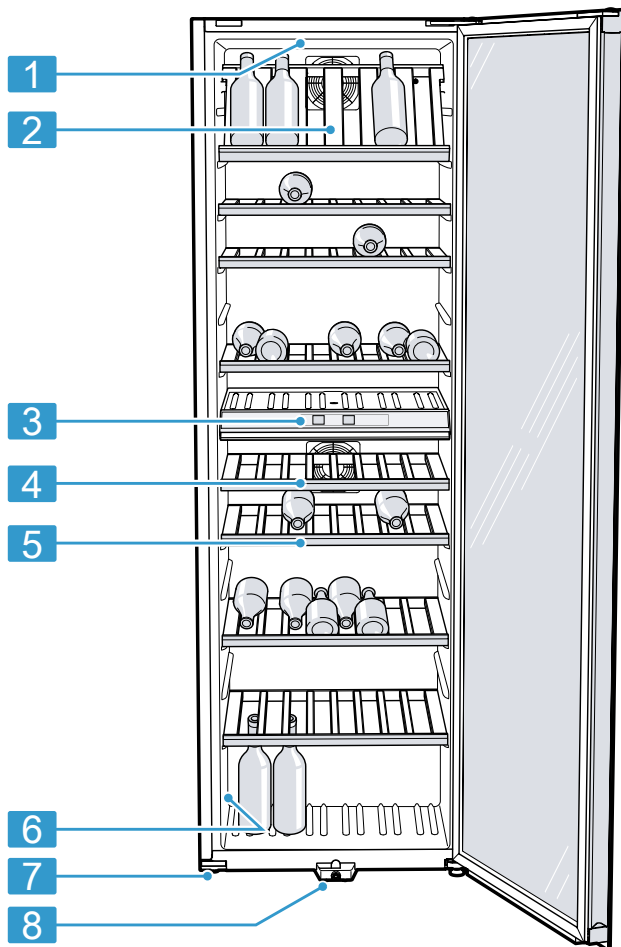
Pagina 13

2. De netstekker op vastheid controleren.
- ✓ Het apparaat is nu gereed voor gebruik.

5 Uw apparaat leren kennen

5.1 Apparaat

Hier vindt u een overzicht van de onderdelen van uw apparaat.



1

1 Binnenverlichting

2 Presentatie-legplateau
→ Pagina 14

3 Bedieningspaneel
→ Pagina 13

4 Uittrekbaar flessenrek
→ Pagina 14

-
- 5** Flessenrek

 - 6** Typeplaatje → *Pagina 23*

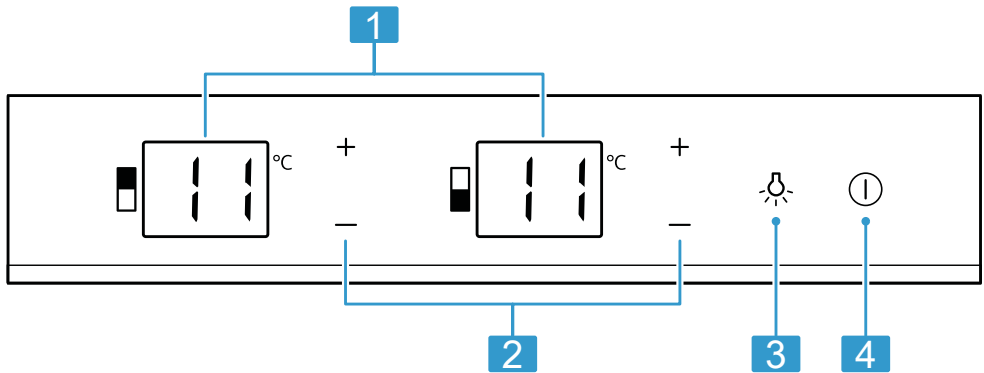
 - 7** Stelvoet

-
- 8** Deurslot → *Pagina 14*

Opmerking: Verschillen tussen uw apparaat en de afbeeldingen zijn mogelijk op basis van uitrusting en grootte.


5.2 Bedieningspaneel


Via het bedieningsveld kunt u alle functies van uw apparaat instellen en informatie krijgen over de gebruikstoestand.



-
- 1** Toont de ingestelde temperatuur van het wijnbewaarkvak in °C.

 - 2** -/+ stelt de temperatuur van het wijnbewaarkvak in.

 - 3**  schakelt de binnenverlichting in of uit.

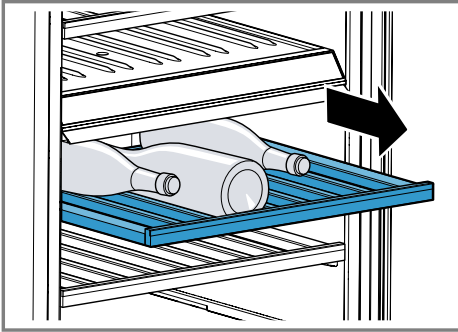
 - 4**  schakelt het apparaat in of uit.

6 Uitrusting

De uitrusting van uw apparaat is modelafhankelijk.

6.1 Uittrekbaar flessenrek

Om een beter overzicht te krijgen en flessen sneller te kunnen uittrekken, trekt u het uittrekbare flessenrek uit.



6.2 Flessenrek

Bewaar flessen veilig op het flessenrek.

LET OP!

Bij het overschrijden van de maximale draagcapaciteit kunnen de flessenrekken en houders worden beschadigd.

- ▶ Overschrijd het maximale gewicht van 125 kg per flessenrek niet.

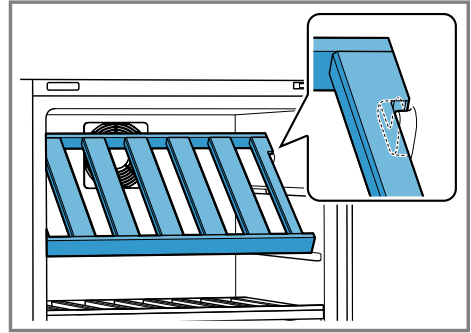
Om het maximale aantal flessen op te kunnen slaan, kunt u de flessenrekken verwijderen.

→ "Flessenrek verwijderen",
Pagina 19

6.3 Presentatie-legplateau

Presenteer bijzondere wijnen op het presentatieplateau.

Om het presentatieplateau te gebruiken, de bovenste fleshouder verwijderen en gekanteld plaatsen.



⚠ VOORZICHTIG Kans op letsel!

Flessen kunnen vallen en breken.

- ▶ Let er op dat het presentatieplateau goed is geplaatst, voordat u flessen plaatst.

6.4 Deurslot

⚠ WAARSCHUWING Kans op verstikking!

Kinderen kunnen zich in het apparaat insluiten en in levensgevaar geraten.


- ▶ Bewaar de sleutel buiten het bereik van kinderen.

Om het apparaat af te sluiten, de sleutel in het deurslot duwen, ingedruwd houden en naar rechts draaien.

7 De Bediening in essentie

7.1 Apparaat inschakelen

1. Het apparaat elektrisch aansluiten.
→ Pagina 11

Opmerking: Wanneer het apparaat eerder via het bedieningspaneel werd uitgeschakeld, op  drukken.

- ✓ Het apparaat begint te koelen.

2. De gewenste temperatuur instellen.
→ Pagina 15

7.2 Opmerkingen bij het gebruik

- Wanneer u het apparaat heeft ingeschakeld, duurt het tot enkele uren voordat de ingestelde temperatuur wordt bereikt.
- Wanneer u de deur sluit, kan een onderdruk ontstaan. De deur gaat dan alleen moeilijker open. Wacht een ogenblik tot de onderdruk wordt gecompenseerd.
- De temperatuur in het apparaat varieert door de volgende condities:
 - Het aantal keer dat het apparaat wordt geopend
 - Beladingshoeveelheid
 - Omgevingstemperatuur
 - Direct instralend zonlicht

7.3 Machine uitschakelen

- ▶  indrukken.

7.4 Temperatuur instellen

Temperatuur van het wijnbewaarvak instellen

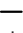

- ▶ Zo vaak op $-/+$ drukken tot de temperatuurindicatie de gewenste temperatuur toont.

Opmerking: Wanneer u $-/+$ langere tijd ingedrukt houdt, verandert de temperatuurwaarde doorlopend.

7.5 Toetsblokkering (kinderbeveiliging)



De toetsblokkering voorkomt dat het apparaat ongewenst of ondeskundig wordt bediend.

Toetsblokkering inschakelen

- ▶ $-$ () + $+$ () gedurende 3 seconden tegelijk indrukken.
- ✓ De temperatuurindicaties geven gedurende 3 seconden **CL** en **On** weer, daarna wordt opnieuw de voordien ingestelde temperatuur weergegeven.

Opmerking: Wanneer bij ingeschakelde toetsblokkering een aanraakveld wordt ingedrukt, dan toont het temperatuurodisplay gedurende 3 seconden **CL**.

Toetsblokkering uitschakelen

- ▶ $-$ () + $+$ () gedurende 3 seconden tegelijk indrukken.
- ✓ De temperatuurindicaties geven gedurende 3 seconden **CL** en **OF** weer, daarna wordt opnieuw de voordien ingestelde temperatuur weergegeven.

8 Extra functies

Kom te weten over welke instelbare extra functies uw apparaat beschikt.

8.1 Binnenverlichting


De binnenverlichting gaat automatisch aan wanneer u het apparaat opent.

Tip: Wanneer de binnenverlichting ook bij gesloten deur ingeschakeld moet blijven, kunt u de presentatiemodus inschakelen.

Binnenverlichting inschakelen

- ▶  indrukken.


Binnenverlichting uitschakelen

- ▶  indrukken.
- ✓ De binnenverlichting is permanent uitgeschakeld.


8.2 Presentatiemodus

In de presentatiemodus is de binnenverlichting permanent ingeschakeld.

Presentatiemodus inschakelen

- ▶ Druk  gedurende 3 seconden in.
- ✓ De binnenverlichting blijft ingeschakeld wanneer de apparaatdeur gesloten is.

Presentatiemodus uitschakelen

- ▶  gedurende 3 seconden indrukken.

9 Alarm

9.1 Deuralarm

Als de deur van het apparaat langere tijd open staat wordt het deuralarm ingeschakeld.

Deuralarm uitschakelen

- ▶ De apparaatdeur sluiten.
- ✓ Het waarschuwingssignaal is uitgeschakeld.

9.2 Temperatuuralarm

Wanneer het gedurende een langere periode te warm of te koud is in het wijnvak, dan wordt het temperatuuralarm geactiveerd.

Wanneer de temperatuur in een wijnvak gedurende een langere tijd meer dan 2°C onder de ingestelde tempe-

ratuur ligt, dan klinkt een waarschuwingssignaal en op het corresponderende temperatuurdisplay knippert **L0**

Wanneer de temperatuur in een wijnvak gedurende een langere tijd meer dan 5°C boven de ingestelde temperatuur ligt, dan klinkt een waarschuwingssignaal en op het corresponderende temperatuurdisplay knippert **H1**

Temperatuuralarm uitschakelen

- ▶ Druk op een willekeurig aanraakveld.
- ✓ Het waarschuwingssignaal is uitgeschakeld.

Opmerking: **L0** of **H1** knippert, tot de ingestelde temperatuur weer is bereikt.

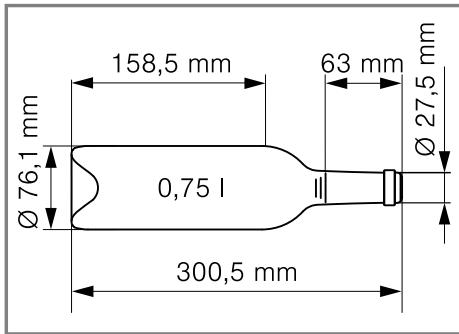
10 Wijnvak

In het wijnvak bewaart u wijnen professioneel bij een constant gehouden temperatuur.

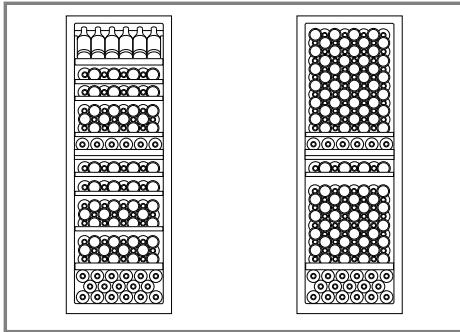
De temperatuur in het wijnbewaarkvak kunt u van 7 °C tot 19 °C instellen.

10.1 Maximaal aantal aan standaard flessen inruimen

- ▶ Om het maximale aantal flessen in het apparaat onder te brengen, de wijnflessen met de flessenhals naar voren en liggend inruimen.



Standaardfles



Inruimvoorbeeld met 133 standaard flessen en 199 standaard flessen

Opmerking: Wanneer u de flessenrekken verwijdert, kunt u in plaats van 133 standaard flessen in totaal 199 standaard flessen in het apparaat bewaren.

10.2 Tips voor het bewaren van wijn

Houd de volgende tips aan voor het bewaren van wijn.

- Bewaar de wijnflessen niet in kistjes of dozen in het apparaat. De open flessenrekken maken een continue luchtcirculatie mogelijk. Daardoor wordt overtollige vochtigheid snel afgebouwd.
- Voordat u van de wijn kunt genieten, moet deze langzaam op temperatuur komen (gechambreerd

worden). Rosé 2 tot 5 uur en rode wijn 4 tot 5 uur van te voren uit het apparaat halen. Witte wijn direct serveren. Sekt en champagne kort voor het serveren in de koelkast koelen.

- Bewaar wijnen altijd iets koeler dan hun ideale serveertemperatuur, omdat de wijn bij het inschenken in het glas direct opwarmt.

10.3 Drinktemperaturen

De juiste serveertemperatuur is bepalend voor de smaak van de wijn.

Soort wijn	Drinktemperatuur
Rode Bordeaux	18°C
Rode Côtes du Rhone, Barolo	17°C
Grote rode Bourgogne/rode Bordeaux	16°C
Port	15°C
Jonge rode Bourgogne	14°C
Jonge rode wijnen	12°C
Jonge Beaujolais/alle witte wijnen met laag suikergehalte	11°C
Oude witte wijnen/grote Chardonnay	10°C
Sherry	9°C
Jonge witte wijnen vanaf Spätlese	8°C
Witte Loirewijn, Entre-deux-Mers	7°C

11 Ontdooien

11.1 Ontdooien in het wijnvak

Tijdens het gebruik vormen zich op de achterwand van het wijnvak inherent aan de werking waterdruppels of rijp. De achterwand van het wijnvak ontdooit automatisch.

Het dooiwater loopt weg via het dooiwatergootje in het afvoergat.

Neem de volgende informatie in acht om ervoor te zorgen dat dooiwater kan weglopen en geurvorming wordt vermeden:

→ "De dooiwatergoot en het afvoergat reinigen.", Pagina 19.

12 Reiniging en onderhoud

Reinig en onderhoud uw apparaat zorgvuldig om er voor te zorgen dat het lang goed blijft werken.

De reiniging van ontoegankelijke plaatsen moet door de servicedienst worden uitgevoerd. Aan de reiniging door de servicedienst kunnen kosten verbonden zijn.

12.1 Apparaat voorbereiden voor reiniging

1. Het apparaat uitschakelen.
→ Pagina 15
2. Haal de stekker van het apparaat uit het stopcontact.
De stekker van het netsnoer uit het stopcontact trekken of de zekering in de meterkast uitschakelen.
3. Haal alle flessen eruit en bewaar deze op een koele plaats.
4. Verwijder alle uitrustingsdelen en accessoires uit het apparaat.
→ Pagina 19

12.2 Apparaat schoonmaken



WAARSCHUWING

Kans op elektrische schok!

Binnendringend vocht kan een schok veroorzaken.

- ▶ Geen stoomreiniger of hogedrukreiniger gebruiken om het apparaat te reinigen.

Vloeistof in de verlichting of in de bedieningselementen kan gevaarlijk zijn.

- ▶ Het afwaswater mag niet in de verlichting of in de bedieningselementen terechtkomen.

LET OP!

Ongeschikte reinigingsmiddelen kunnen de oppervlakken van het apparaat beschadigen.

- ▶ Geen harde schuur- of afwaspopsjes gebruiken.
- ▶ Geen scherpe of schurende reinigingsmiddelen gebruiken.
- ▶ Geen sterk alcoholhoudende reinigingsmiddelen gebruiken.

Wanneer vloeistof in het afvoergat komt, kan de verdampingsschaal overstromen.

- ▶ Het sop mag niet in het afvoergat komen.

Wanneer u uitrustingsdelen en accessoires in de vaatwasser reinigt, kunnen deze vervormen of verkleuren.

- ▶ Nooit uitrustingsdelen en accessoires in de vaatwasser reinigen.

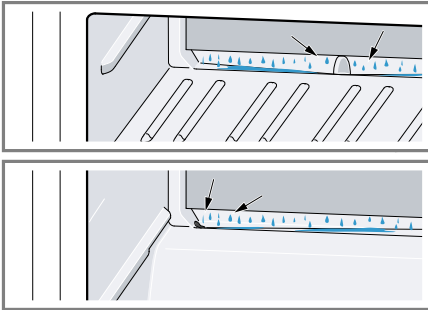
1. Apparaat voorbereiden voor reiniging. → Pagina 18
2. Het apparaat, de uitrustingsdelen, de accessoires en de deurafdichtingen met een vaatdoek, lauw water en een beetje pH-neutraal afwasmiddel reinigen.
3. Met een zachte, droge doek grondig nadrogen.
4. De uitrustingsdelen plaatsen.

5. Het apparaat elektrisch aansluiten.
→ *Pagina 11*

12.3 De dooiwatergoot en het afvoergat reinigen.

Reinig de dooiwatergoot en het afvoergat regelmatig, om ervoor te zorgen dat het dooiwater kan weglopen.

- Reinig de dooiwatergoot en het afvoergat voorzichtig, bijv. met een wattenstaafje.

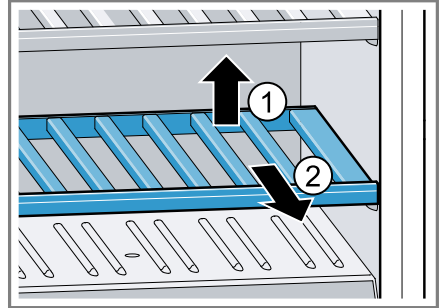


12.4 Onderdelen eruit halen

Neem wanneer u de uitrustingsdelen grondig wilt reinigen deze uit het apparaat.

Flessenrek verwijderen

- Het flessenrek aan de achterkant iets optillen ① en er uitnemen ②.



13 Storingen verhelpen


Kleinere storingen aan het apparaat kunt u zelf verhelpen. Raadpleeg voordat u contact opneemt met de klantenservice de informatie over het verhelpen van storingen. Zo voorkomt u onnodige kosten.

WAARSCHUWING

Kans op elektrische schok!

Ondeskundige reparaties zijn gevaarlijk.

- ▶ Alleen daarvoor geschoold vakpersoneel mag reparaties aan het apparaat uitvoeren.
- ▶ Er mogen uitsluitend originele reserveonderdelen worden gebruikt voor reparatie van het apparaat.
- ▶ Als het netsnoer van dit apparaat beschadigd raakt, moet het ter vermindering van risico's worden vervangen door de fabrikant, de servicedienst of een andere gekwalificeerde persoon.

Storing	Oorzaak en probleemoplossing
Apparaat koelt niet, indicaties en verlichting branden.	Het presentatielicht is ingeschakeld. <ol style="list-style-type: none"> 1. Houd + (■) + - (■) +  tegelijkertijd ingedrukt, tot dE en UF knipperen op de temperatuurdisplays. 2. Controleer na korte tijd of uw apparaat koelt.
LED-verlichting functioneert niet.	Verschillende oorzaken zijn mogelijk. <ul style="list-style-type: none"> ▶ Neem contact op met de servicedienst. <p>Het nummer van de servicedienst vindt u in het bijgevoegde overzicht van servicediensten.</p>
E of d verschijnt op het temperatuurdisplay.	De elektronica heeft een fout geconstateerd. <ol style="list-style-type: none"> 1. Schakel het apparaat uit. → <i>Pagina 15</i> 2. Koppel het apparaat los van de voedingspanning. Haal stekker van het netsnoer uit het stopcontact trekken of schakel de zekering in de meterkast uit. 3. Sluit het apparaat na 5 minuten weer aan. 4. Verschijnt de melding nog steeds, neem dan contact op met de servicedienst. <p>Het nummer van de servicedienst vindt u in het bijgevoegde overzicht van servicediensten.</p>
EL verschijnt op het temperatuurdisplay.	Toetsenblokkering is ingeschakeld. <ul style="list-style-type: none"> ▶ Schakel de toetsenblokkering uit. → <i>Pagina 15</i>
Waarschuwingssignaal klinkt en H I knippert op het temperatuurdisplay.	In het wijnvak was het gedurende langere tijd te warm. <ul style="list-style-type: none"> ▶ Druk op een willekeurig aanraakveld. <p>Opmerking: H I knippert, tot de ingestelde temperatuur weer is bereikt.</p>

Storing	Oorzaak en probleemoplossing
<p>Waarschuwingssignaal klinkt en H I knippert op het temperatuurdisplay.</p>	<p>Ventilatioeroosters aan de buitenkant zijn afgedekt. ▶ Verwijder blokkades voor de externe ventilatioeroosters.</p>
<p>Waarschuwingssignaal klinkt en L O knippert op het temperatuurdisplay.</p>	<p>In het wijnvak was het gedurende langere tijd te koud. ▶ Druk op een willekeurig aanraakveld. Opmerking: L O knippert, tot de ingestelde temperatuur weer is bereikt.</p>
<p>Temperatuur wijkt erg af van de instelling.</p>	<p>Verschillende oorzaken zijn mogelijk. 1. Schakel het apparaat uit. → <i>Pagina 15</i> 2. Schakel het apparaat na ca. 5 minuten opnieuw in. → <i>Pagina 14</i></p> <ul style="list-style-type: none"> – Als de temperatuur te hoog is, controleer dan de temperatuur na een paar uur opnieuw. – Als de temperatuur te laag is, controleer de temperatuur dan de volgende dag opnieuw.
<p>De bodem van het wijnbewaarkvak is nat.</p>	<p>De dooiwatergoot of het afvoergat is verstopt. ▶ De dooiwatergoot en het afvoergat reinigen. → <i>Pagina 19</i></p>
<p>Het apparaat borrelt, zoemt of gorgelt of klikt.</p>	<p>Geen storing. Een motor draait, bijv. koelaggregaat, ventilator. Er stroomt koudemiddel door de buizen. Motor, schakelaars of magneetventielen schakelen in- of uit. Geen handeling vereist. Geen handeling vereist.</p>
<p>Apparaat produceert geluiden.</p>	<p>Het apparaat staat niet waterpas. ▶ Stel het apparaat horizontaal met behulp van een waterpas en de stelvoeten.</p> <p>Apparaat is niet vrijstaand. ▶ Houd de minimum afstanden van het apparaat aan.</p> <p>Uitrustingsdelen wiebelen of klemmen. ▶ Controleer de uitneembare uitrustingsdelen en zet ze eventueel opnieuw in het apparaat.</p>

14 Opslaan en afvoeren

14.1 Apparaat buiten gebruik stellen

1. Het apparaat uitschakelen.
→ *Pagina 15*
2. Haal de stekker van het apparaat uit het stopcontact.
De stekker van het netsnoer uit het stopcontact trekken of de zekering in de meterkast uitschakelen.
3. Het apparaat reinigen.
→ *Pagina 18*
4. Om de ventilatie van het interieur te waarborgen het apparaat geopend laten.

14.2 Afvoeren van uw oude apparaat

Door een milieuvriendelijke afvoer kunnen waardevolle grondstoffen opnieuw worden gebruikt.

WAARSCHUWING **Kans op gevaar voor de gezondheid!**

Kinderen kunnen zich in het apparaat opsluiten en in levensgevaar geraken.

- ▶ Om te voorkomen dat kinderen in het apparaat kruipen legplateaus en lades niet uit het apparaat nemen.
- ▶ Kinderen uit de buurt van een afgedankt apparaat houden.

WAARSCHUWING **Kans op brand!**

Bij beschadiging van de leidingen kunnen brandbaar koudemiddel en schadelijke gassen ontsnappen en ontsteken.

- ▶ De buizen van de koudemiddelkringloop en de isolatie niet beschadigen.
1. De stekker van het netsnoer uit het stopcontact trekken.
 2. Het netsnoer doorknippen.
 3. Voer het apparaat milieuvriendelijk af.

Bij uw dealer en uw gemeente- of deelraadskantoor kunt u informatie verkrijgen over de actuele afvoermethoden.



Dit apparaat is gekenmerkt in overeenstemming met de Europese richtlijn 2012/19/EU betreffende afgedankte elektrische en elektronische apparatuur (waste electrical and electronic equipment - WEEE). De richtlijn geeft het kader aan voor de in de EU geldige terugneming en verwerking van oude apparaten.

15 Servicedienst

Originele vervangende onderdelen die relevant zijn voor de werking in overeenstemming met de desbetreffende Ecodesign-verordening kunt u voor de duur van ten minste 10 jaar vanaf het moment van in de handel

brenge van het apparaat binnen de Europese Economische Ruimte bij onze servicedienst verkrijgen.

Opmerking: Het inschakelen van de servicedienst is in het kader van de plaatselijk geldende fabrieksgarantievoorwaarden gratis. De minimumduur van de garantie (fabrieksgarantie voor particuliere gebruikers) in de Europese Economische Ruimte bedraagt 2 jaar in overeenstemming met de geldende plaatselijke garantievoorwaarden. De garantievoorwaarden doen geen afbreuk aan eventuele andere rechten of claims die u op grond van het plaatselijke recht heeft.

Gedetailleerde informatie over de garantieperiode en garantievoorwaarden in uw land kunt u opvragen bij onze servicedienst, uw dealer of op onze website.

Als u contact opneemt met de servicedienst, hebt u het productnummer (E-Nr.) en het productienummer (FD) van het apparaat nodig.

De contactgegevens van de servicedienst vindt u in de meegeleverde servicedienstlijst of op onze website.

15.1 Productnummer (E-nr.) en productienummer (FD)

Het productnummer (E-Nr.) en het productienummer (FD) vindt u op het typeplaatje van het apparaat.

→ "Apparaat", Fig. **1/6**, Pagina 13

Om uw apparaatgegevens en de servicedienst-telefoonnummers snel terug te kunnen vinden, kunt u de gegevens noteren.

16 Technische gegevens

Koudemiddel, netto inhoud en overige technische gegevens bevinden zich op het typeplaatje.

→ "Apparaat", Fig. **1/6**, Pagina 13

Dit product bevat een lichtbron van energieklassse F. De lichtbron is leverbaar als reserveonderdeel en mag uitsluitend door een hiervoor getrainde monteur worden vervangen.

Dit product bevat een tweede lichtbron van energieklassse F. De lichtbron is leverbaar als reserveonderdeel en mag uitsluitend door een hiervoor getrainde monteur worden vervangen.

Meer informatie over uw model vindt u op het internet onder <https://eprel.ec.europa.eu/>¹. Dit webadres verwijst naar de officiële EU-productdatabank EPREL. Volg dan de aanwijzingen bij het zoeken naar het model op. De modelidentificatie bestaat uit het teken voor de slash van het E-nummer (E-Nr.) op het typeplaatje. Alternatief vindt u de modelidentificatie ook in de eerste regel van het EU-energielabel.

¹ Geldt alleen voor landen in de Europese Economische Ruimte

BSH Hausgeräte GmbH
Carl-Wery-Straße 34
81739 München, GERMANY
siemens-home.bsh-group.com

Geproduceerd door BSH Hausgeräte GmbH onder de handelsmerkllicentie van Siemens AG



9001833026 (030202)

nl