

SIEMENS

Conservador de vinos

KU20W...

es Manual de usuario



Register your product on My Siemens and discover exclusive services and offers.

siemens-home.bsh-group.com/welcome

The future moving in.

Siemens Home Appliances

Para más información, consulte la Guía del usuario digital.



Tabla de contenidos

1 Seguridad	4		
1.1 Advertencias de carácter general.....	4	7.2 Advertencias relativas al funcionamiento del aparato	14
1.2 Uso conforme a lo prescrito	4	7.3 Desconectar el aparato.....	14
1.3 Limitación del grupo de usuarios.....	4	7.4 Ajustar la temperatura.....	14
1.4 Transporte seguro.....	4	8 Funciones adicionales.....	14
1.5 Instalación segura	5	8.1 Iluminación interior	14
1.6 Uso seguro.....	6	8.2 Modo de presentación	15
1.7 Aparato dañado	7	9 Alarma.....	15
2 Evitar daños materiales	9	9.1 Alarma de la puerta.....	15
3 Protección del medio ambiente y ahorro	9	9.2 Alarma de temperatura	15
3.1 Eliminación del embalaje	9	10 Compartimento para vinos.....	15
3.2 Ahorro de energía	9	10.1 Guardar la máxima cantidad de botellas estándar	15
4 Instalación y conexión.....	10	10.2 Consejos para almacenar las botellas de vino	16
4.1 Volumen de suministro	10	10.3 Temperaturas de consumo... ..	16
4.2 Requisitos para seleccionar el lugar de colocación.....	10	11 Desescarchar el aparato.....	17
4.3 Montar el aparato	11	11.1 Desescarchar el compartimento para vinos	17
4.4 Preparar el aparato para el primer uso	11	12 Cuidados y limpieza.....	17
4.5 Conexión del aparato a la red eléctrica.....	11	12.1 Preparar el aparato para su limpieza	17
5 Familiarizándose con el aparato.....	12	12.2 Limpiar el aparato	17
5.1 Aparato.....	12	12.3 Limpiar la canaleta de desagüe y el orificio de drenaje.....	18
5.2 Panel de mando.....	13	12.4 Retirar elementos del aparato	18
6 Equipamiento	13		
6.1 Botellero	13		
7 Manejo básico	14		
7.1 Conectar el aparato	14		

13 Solucionar pequeñas averías.....	19
14 Almacenamiento y eliminación	21
14.1 Interrumpir el funcionamiento del aparato	21
14.2 Eliminación del aparato usado.....	21
15 Servicio de Asistencia Técnica	21
15.1 Número de producto (E-Nr.) y número de fabricación (FD).....	22
16 Datos técnicos	22



1 Seguridad

Tenga en cuenta las siguientes indicaciones de seguridad.

1.1 Advertencias de carácter general

- Lea atentamente estas instrucciones.
- Conservar las instrucciones y la información del producto para un uso posterior o para futuros propietarios.
- No conecte el aparato en el caso de que haya sufrido daños durante el transporte.

1.2 Uso conforme a lo prescrito

Utilizar el aparato únicamente:

- para almacenar vino.
- en el uso doméstico privado y en espacios cerrados del entorno doméstico.
- hasta una altura de 1200 m sobre el nivel del mar.

1.3 Limitación del grupo de usuarios

Este aparato podrá ser usado por niños a partir de 8 años y por personas con limitaciones físicas, sensoriales o mentales, o que carezcan de conocimientos o de experiencia, siempre que cuenten con la supervisión de una persona responsable de su seguridad o hayan sido instruidos previamente en su uso y hayan comprendido los peligros que pueden derivarse del mismo.

No deje que los niños jueguen con el aparato.

La limpieza y el cuidado del aparato a cargo del usuario no podrán ser efectuados por niños si no cuentan con la supervisión de una persona adulta responsable de su seguridad.

Los niños de entre 3 y 8 años pueden cargar y descargar el frigorífico/congelador.

1.4 Transporte seguro

ADVERTENCIA – ¡Riesgo de lesiones!

El elevado peso del aparato puede causar lesiones al levantarlo.

- ▶ Una sola persona no puede levantar el aparato.

1.5 Instalación segura

⚠ ADVERTENCIA – ¡Riesgo de descarga eléctrica!

Las instalaciones realizadas de forma incorrecta son peligrosas.

- ▶ Conectar y poner en funcionamiento el aparato solo de conformidad con los datos que figuran en la placa de características del mismo.
- ▶ Conectar el aparato solo a una fuente de alimentación con corriente alterna mediante un enchufe reglamentario con puesta a tierra.
- ▶ La conexión de puesta a tierra de la instalación eléctrica doméstica debe estar instalada de acuerdo con las normas vigentes.
- ▶ No alimentar nunca el aparato a través de un dispositivo de conmutación externo, como por ejemplo, un reloj avisador o un mando a distancia.
- ▶ Cuando el aparato esté montado, el enchufe del cable de conexión a la red debe quedar accesible, o, en caso de que no sea posible, debe haberse instalado un dispositivo de separación en la instalación eléctrica fija según lo dispuesto en las normas de instalación.
- ▶ Al instalar el aparato en su emplazamiento definitivo, asegurarse de que el cable de conexión de red no quede aprisionado ni se dañe.

Un aislamiento incorrecto del cable de conexión de red es peligroso.

- ▶ Evitar siempre que el cable de conexión de red entre en contacto con fuentes de calor.

⚠ ADVERTENCIA – ¡Riesgo de explosión!

Si las aberturas de ventilación del aparato se encuentran cerradas, puede generarse una mezcla inflamable de aire y gas en caso de una fuga del circuito de enfriamiento.

- ▶ No cerrar las aberturas de ventilación de la carcasa del aparato o de la carcasa de la instalación.

⚠ ADVERTENCIA – ¡Riesgo de incendio!

Es peligroso utilizar cables de conexión de red prolongados y adaptadores no autorizados.

- ▶ No utilizar alargaderas ni tomas de corriente múltiples.
- ▶ Utilizar solo adaptadores y cables de conexión de red autorizados por el fabricante.
- ▶ Si el cable de conexión de red es demasiado corto y no hay disponible ningún cable de mayor longitud, ponerse en contacto con un técnico electricista para adaptar la instalación doméstica.

Las unidades de alimentación o las tomas de corriente múltiples móviles pueden sobrecalentarse y provocar incendios.

- ▶ No colocar las unidades de alimentación o las tomas de corriente múltiples móviles en la parte posterior de los aparatos.

1.6 Uso seguro

⚠ ADVERTENCIA – ¡Riesgo de descarga eléctrica!

La infiltración de humedad puede provocar una descarga eléctrica.

- ▶ Utilizar el aparato solo en espacios interiores.
- ▶ No exponer el aparato a altas temperaturas y humedad.
- ▶ No utilizar limpiadores por chorro de vapor ni de alta presión para limpiar el aparato.

⚠ ADVERTENCIA – ¡Riesgo de asfixia!

Los niños pueden ponerse el material de embalaje por encima de la cabeza, o bien enrollarse en él, y asfixiarse.

- ▶ Mantener el material de embalaje fuera del alcance de los niños.
- ▶ No permita que los niños jueguen con el embalaje.

Si los niños encuentran piezas de tamaño reducido, pueden aspirarlas o tragarlas y asfixiarse.

- ▶ Mantener las piezas pequeñas fuera del alcance de los niños.
- ▶ No permita que los niños jueguen con piezas pequeñas.

⚠ ADVERTENCIA – ¡Riesgo de explosión!

Si se daña el circuito de refrigeración, puede escaparse líquido refrigerante inflamable y explotar.

- ▶ Para acelerar la descongelación, no utilizar ningún otro dispositivo mecánico u otro medio distinto a los recomendados por el fabricante.
- ▶ Separar los alimentos congelados adheridos con un objeto ro-mo, como el mango de una cuchara de madera.

Los productos que contienen gases propelentes o inflamables y las materias explosivas pueden causar una explosión (por ejemplo, espráis).

- ▶ No guardar productos que contengan gases propelentes o inflamables ni materias explosivas en el aparato.

⚠ ADVERTENCIA – ¡Riesgo de incendio!

Los dispositivos eléctricos en el interior del aparato pueden pro-vocar incendios (por ejemplo, calefactores, heladoras, etc.).

- ▶ No poner en funcionamiento dispositivos eléctricos en el interior del aparato.

⚠ ADVERTENCIA – ¡Riesgo de lesiones!

Riesgo de lesiones en los ojos debido a la salida de líquido refri-gerante inflamable y gases nocivos.

- ▶ Prestar atención a que las tuberías del circuito de frío y el aisla-miento de su aparato no sufran daños.

1.7 Aparato dañado**⚠ ADVERTENCIA – ¡Riesgo de descarga eléctrica!**

Un aparato dañado o un cable de conexión defectuoso son peli-grosos.

- ▶ No ponga nunca en funcionamiento un aparato dañado.
- ▶ No tirar nunca del cable de conexión a la red eléctrica para de-senchufar el aparato. Desenchufar siempre el cable de cone-xión de red de la toma de corriente.
- ▶ Si el aparato o el cable de conexión de red están dañados, de-senchufar inmediatamente el cable de conexión de red o des-conectar el interruptor automático del cuadro eléctrico.

▶ Llame al Servicio de Asistencia Técnica. → *Página 21*

Las reparaciones inadecuadas son peligrosas.

- ▶ Solo el personal especializado puede realizar reparaciones e intervenciones en el aparato.
- ▶ Utilizar únicamente piezas de repuesto originales para la reparación del aparato.
- ▶ Si el cable de conexión de red de este aparato resulta dañado, debe sustituirlo el fabricante, el Servicio de Asistencia Técnica o una persona cualificada a fin de evitar posibles situaciones de peligro.

⚠ ADVERTENCIA – ¡Riesgo de incendio!



Si los tubos están dañados, se puede producir una fuga de líquido refrigerante inflamable y gases nocivos, lo que puede provocar un incendio.

- ▶ Mantener las fuentes de fuego o focos de ignición alejados del aparato.
- ▶ Ventilar la estancia.
- ▶ Apagar el aparato. → *Página 14*
- ▶ Extraer el enchufe del cable de conexión de red o desconectar el fusible de la caja de fusibles.
- ▶ Llamar al Servicio de Asistencia Técnica. → *Página 21*

2 Evitar daños materiales

¡ATENCIÓN!

Al subirse o apoyarse sobre zócalos, cajones o puertas, se puede dañar el aparato.

- ▶ No subirse ni apoyarse sobre los zócalos, cajones o puertas.

La suciedad con aceite o grasa puede crear poros en las piezas de plástico y las juntas de las puertas.

- ▶ Mantener las piezas de plástico y juntas de las puertas sin aceites y grasas.

Si se lavan los elementos y accesorios del aparato en el lavavajillas, se podría producir su deformación o decoloración.

- ▶ No lavar nunca los elementos y accesorios del aparato en el lavavajillas.

3 Protección del medio ambiente y ahorro

3.1 Eliminación del embalaje

Los materiales del embalaje son respetuosos con el medio ambiente y reciclables.

- ▶ Desechar las diferentes piezas separadas según su naturaleza.



Eliminar el embalaje de forma ecológica.

3.2 Ahorro de energía

Si tiene en cuenta estas indicaciones, su aparato consumirá menos corriente.

Selección del lugar de colocación

- Proteger el aparato de la radiación solar directa.
- Instalar el aparato con la mayor distancia posible respecto a radiadores, hornos y otras fuentes de calor:
 - Mantener una distancia de 30 mm respecto a cocinas de gas o eléctricas.
 - Mantener una distancia de 300 mm respecto a hornos de carbón o aceite.
- No cubrir ni bloquear nunca las rejillas de ventilación exteriores.

Ahorro de energía durante el funcionamiento

Nota: La posición de los elementos y accesorios del aparato no influye en su consumo de energía.

- Abrir brevemente el aparato y cerrarlo correctamente.
- No cubrir ni bloquear nunca los orificios de ventilación interiores o las rejillas de ventilación exteriores.

4 Instalación y conexión

4.1 Volumen de suministro

Al desembalar el aparato, comprobar que las piezas no presenten daños ocasionados durante el transporte y que el volumen de suministro esté completo.

En caso de reclamación, dirigirse al comercio en cuestión o a nuestro Servicio de Asistencia Técnica → *Página 21*.

El suministro se compone de los siguientes elementos:

- Modelo encastrable
- El equipamiento y los accesorios¹
- Material de montaje
- Instrucciones de montaje
- Instrucciones de uso
- Directorio de Servicios de Atención al Cliente
- Documento de la garantía²
- Etiqueta energética
- Información sobre el consumo de energía y los ruidos del aparato

4.2 Requisitos para seleccionar el lugar de colocación

ADVERTENCIA **Riesgo de explosión!**

Si el aparato se encuentra en un espacio demasiado pequeño, puede generarse una mezcla inflamable de aire y gas en caso de una fuga del circuito de enfriamiento.

- ▶ Colocar el aparato en espacios que tengan un volumen mínimo de 1 m³ por 8 g de líquido refrigerante. La cantidad de refrigerante se

indica en la placa de características. → "Aparato", Fig. **1/4**, *Página 12*

El peso de fábrica del aparato puede llegar, en función del modelo concreto, hasta los 35 kg.

Para soportar el peso del dispositivo, la superficie debe ser lo suficientemente estable.

Temperatura ambiente admisible

La temperatura ambiente admisible de la habitación depende de la clase climática del aparato.

La clase climática a la que pertenece el aparato figura en la placa de características del mismo. → "Aparato", Fig. **1/4**, *Página 12*

Clase climática	Temperatura ambiente admisible
SN	10 °C-32 °C
N	16 °C-32 °C
ST	16 °C-38 °C
T	16 °C-43 °C

El aparato puede funcionar perfectamente en los rangos de temperatura ambiente admisibles.

Si un aparato de la clase climática SN funciona a una temperatura ambiente más fría, no se producirán daños en el mismo hasta una temperatura de 5 °C.

Colocación superpuesta o contigua

Si se desea instalar dos frigoríficos uno encima de otro o uno al lado de otro, debe mantenerse una distancia mínima de 150 mm entre ambos. Para determinados aparatos, es posible una instalación sin distancia mínima.

¹ Según el equipamiento del aparato

² No disponible en todos los países

En este sentido, consultar con un distribuidor especializado o planificador de cocinas.

4.3 Montar el aparato

- ▶ Montar el aparato siguiendo las instrucciones de montaje adjuntas.

4.4 Preparar el aparato para el primer uso

1. Retirar el material informativo.
2. Retirar las láminas protectoras y los seguros de transporte, p. ej., la cinta adhesiva y la caja.
3. Primera limpieza del aparato.
→ *Página 17*

4.5 Conexión del aparato a la red eléctrica

1. El enchufe del cable de conexión de red del aparato debe conectarse a una toma de corriente cercana al aparato.

Los datos de conexión de aparato se encuentran en la placa de características. → "Aparato", Fig.

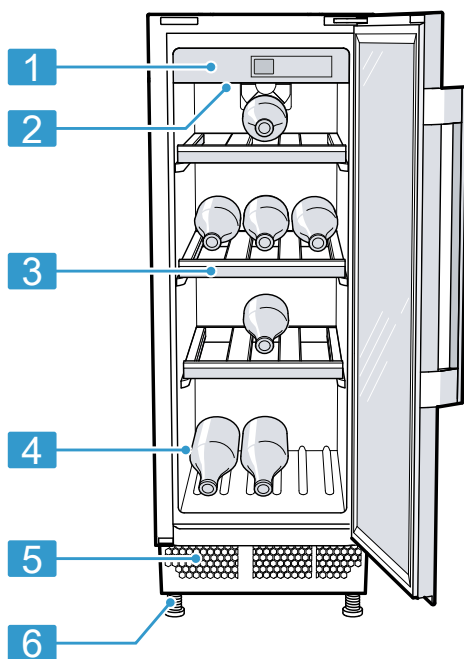
1/4, *Página 12*

2. Comprobar que el enchufe del cable de conexión de red está firme en la toma de corriente.
- ✓ El aparato está listo para su uso.

5 Familiarizándose con el aparato

5.1 Aparato

Aquí encontrará una vista general de los componentes de su aparato.



1

1 Panel de mando
→ *Página 13*

2 Iluminación interior

3 Botellero

4 Placa de características
→ *Página 22*

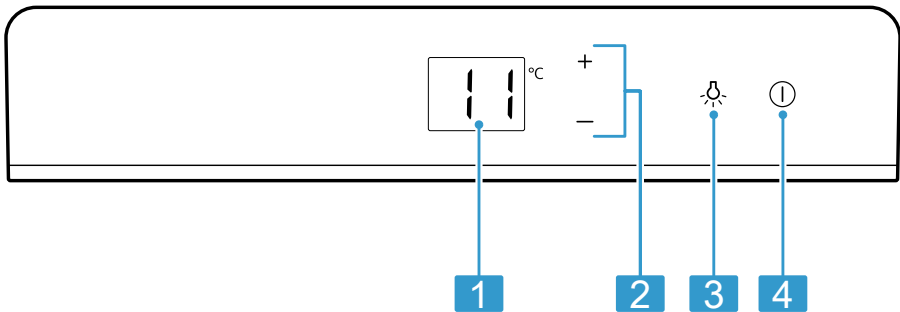
5 Rejilla de ventilación exterior

6 Pata atornillada



Nota: Es posible que las ilustraciones muestren detalles y características de equipamiento y tamaño que no concuerdan con las de su aparato concreto.

5.2 Panel de mando

Mediante el panel de mando se pueden ajustar todas las funciones del aparato y recibir información sobre el estado de funcionamiento.



2

- 1** Muestra la temperatura ajustada del compartimento para el vino en °C.
- 2** -/+ permite ajustar la temperatura del compartimento para el vino.
- 3**  enciende o apaga la iluminación interior.
- 4**  enciende y apaga el aparato.

6 Equipamiento

El equipamiento del aparato depende del modelo.

6.1 Botellero

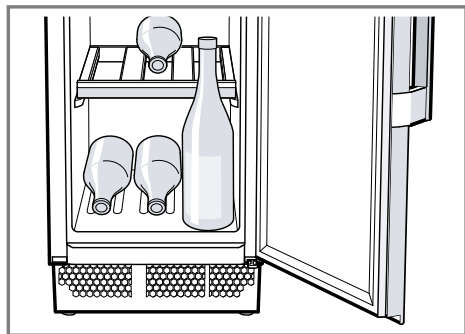
Guardar las botellas con total seguridad en el botellero.

Para guardar la máxima cantidad de botellas, pueden retirarse los botelleros.

→ "Retirar el botellero", *Página 18*

Consejo

Si se coloca el botellero corto en el soporte inferior, se pueden colocar botellas en vertical encima de la base del aparato.



7 Manejo básico

7.1 Conectar el aparato

1. Conectar el aparato a la red eléctrica. → *Página 11*

Nota: Si el aparato se ha apagado previamente con el panel de mando, pulsar ①.

- ✓ El aparato comienza a enfriar.
2. Ajustar la temperatura deseada. → *Página 14*

7.2 Advertencias relativas al funcionamiento del aparato

- Una vez encendido el aparato, transcurren varias horas hasta que se alcanza la temperatura ajustada.
- Cuando se cierra la puerta, puede producirse una presión. La puerta se vuelve a abrir con dificultad. Esperar un momento hasta que la presión se estabilice.

- La temperatura del aparato varía debido a las siguientes condiciones:
 - Frecuencia con la que se abre el aparato
 - Cantidad de carga
 - Temperatura ambiente
 - Radiación solar directa

7.3 Desconectar el aparato

- ▶ Pulsar ①.

7.4 Ajustar la temperatura

Ajustar la temperatura del compartimento para vinos

- ▶ Pulsar $-/+$ varias veces hasta que el indicador de temperatura muestre la temperatura deseada.

Nota: Si se mantiene pulsado $-/+$ durante mucho tiempo, los valores de temperatura variarán constantemente.

8 Funciones adicionales

Comprobar qué funciones adicionales ajustables ofrece el aparato.

8.1 Iluminación interior

La iluminación interior se activa automáticamente al abrir el aparato.

Consejo: Si la iluminación interior debe permanecer encendida con la puerta cerrada, puede activarse el modo de presentación.

Encender la iluminación interior

- ▶ Pulsar ②.


Apagar la iluminación interior

- ▶ Pulsar ③.
- ✓ La iluminación interior se apaga de forma permanente.


8.2 Modo de presentación

En el modo de presentación, la iluminación interior está encendida de forma permanente.

Activar el modo de presentación

- ▶ Mantener pulsado  durante 3 segundos.
- ✓ La iluminación interior permanece encendida incluso cuando la puerta está cerrada.

Desactivar el modo de presentación

- ▶ Mantener pulsado  durante 3 segundos.

9 Alarma

9.1 Alarma de la puerta

Si la puerta permanece abierta durante más tiempo, la alarma de la puerta se activa.

Apagar la alarma de la puerta

- ▶ Cerrar la puerta del aparato.
- ✓ La señal acústica se apaga.

9.2 Alarma de temperatura

Si la temperatura del compartimento para vinos es demasiado alta o baja durante mucho tiempo, la alarma de temperatura se activa.

Si la temperatura del compartimento para vinos permanece durante mucho tiempo a una temperatura 2 °C superior a la ajustada, suena una señal acústica y el indicador de temperatura parpadea **L0**.

Si la temperatura del compartimento para vinos permanece durante mucho tiempo a una temperatura 5 °C

superior a la ajustada, suena una señal acústica y el indicador de temperatura parpadea **H I**.

Desactivar la alarma de temperatura

- ▶ Pulsar cualquier campo táctil.
- ✓ La señal acústica se apaga.

Nota: **L0** o **H I** parpadea hasta que se vuelva a alcanzar la temperatura ajustada.

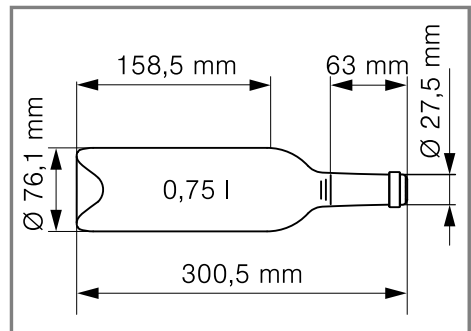
10 Compartimento para vinos

Pueden almacenarse vinos de manera profesional a una temperatura constante en el compartimento para vinos.

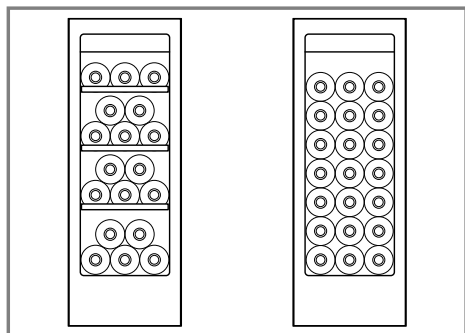
La temperatura del compartimento para almacenar vinos puede ajustarse de 5 °C a 20 °C.

10.1 Guardar la máxima cantidad de botellas estándar

- ▶ Para poder guardar la máxima cantidad de botellas en el aparato, colocar las botellas de vino tumbadas y con el cuello hacia adelante.



Botella estándar



Ejemplo de almacenamiento de 18 y 21 botellas estándar

Nota: Si se retiran los botelleros, pueden almacenarse en el aparato 21 botellas estándar en lugar de 18.

10.2 Consejos para almacenar las botellas de vino

Para almacenar vino, tener en cuenta los siguientes consejos.

- No almacenar el vino en cajas de madera o cartón dentro del aparato.

Los botelleros abiertos permiten la circulación permanente del aire. De este modo, el exceso de humedad se elimina rápidamente.

- Antes de consumir o servir un vino, dejar que se atempere lentamente (vino «chambré» o servido a la temperatura de la habitación): los vinos rosados deben sacarse del aparato entre 2 y 5 horas antes de consumirlos, y los tintos, entre 4 y 5 horas. No es necesario sacar el vino blanco con anterioridad. El cava y el champán deben enfriarse brevemente en el frigorífico antes de consumirlos.
- El vino siempre debe almacenarse a una temperatura un poco más baja que la temperatura de servicio ideal, ya que cuando se sirva en la copa se calentará inmediatamente.

10.3 Temperaturas de consumo

La temperatura de servicio correcta de un vino es un factor decisivo y determinante para su sabor.

Tipo de vino	Temperatura de consumo
Grandes vinos tintos de Burdeos	18 °C
Côtes du Rhône tintos, Barolo	17 °C
Grandes vinos tintos de Borgoña, tintos de Burdeos	16 °C
Vino de Oporto	15 °C
Vinos tintos jóvenes de Borgoña	14 °C
Vinos tintos jóvenes	12 °C
Vinos jóvenes de Beaujolais, todos los vinos blancos con poco azúcar residual	11 °C
Vinos blancos viejos, grandes vinos Chardonnay	10 °C
Vino de jerez	9 °C
Vinos blancos jóvenes a partir de cosecha tardía	8 °C
Vinos blancos del Loira, Entre-deux-Mers	7 °C

11 Desescarchar el aparato

11.1 Desescarchar el compartimento para vinos

Durante el funcionamiento, se forman gotas de agua de descongelación o escarcha en la pared posterior del compartimento para vinos. La pared posterior del compartimento para vinos se desescarcha automáticamente.

El agua de descongelación atraviesa la canaleta de desagüe hacia el orificio de drenaje.

Para que el agua de descongelación fluya y se evite la formación de olores, tener en cuenta la siguiente información:

→ "Limpiar la canaleta de desagüe y el orificio de drenaje", *Página 18.*

12 Cuidados y limpieza

Para que el aparato mantenga durante mucho tiempo su capacidad funcional, debe mantenerse y limpiarse con cuidado.

El Servicio de Asistencia Técnica debe encargarse de la limpieza de los lugares de difícil acceso. La limpieza por parte del Servicio de Asistencia Técnica puede generar costes.

12.1 Preparar el aparato para su limpieza

1. Apagar el aparato. → *Página 14*
2. Desconectar el aparato de la red eléctrica.

Extraer el enchufe del cable de conexión de red o desconectar el fusible de la caja de fusibles.

3. Retirar todas las botellas y guardarlas en un lugar fresco.
4. Retirar todos los elementos adicionales y accesorios del aparato.
→ *Página 18*

12.2 Limpiar el aparato



ADVERTENCIA

Riesgo de descarga eléctrica!

La infiltración de humedad puede provocar una descarga eléctrica.

- ▶ No utilizar limpiadores por chorro de vapor ni de alta presión para limpiar el aparato.

La presencia de líquidos en los elementos de iluminación o en los mandos puede entrañar peligros.

- ▶ El agua utilizada para limpiar el aparato no debe entrar en contacto con los elementos de iluminación ni con los mandos.

¡ATENCIÓN!

Los productos de limpieza inadecuados pueden dañar la superficie del aparato.

- ▶ No utilizar estropajos o esponjas duros.
- ▶ No utilizar productos de limpieza agresivos ni abrasivos.
- ▶ No utilizar productos de limpieza con un alto contenido alcohólico.

Si entra líquido en el orificio de drenaje, la bandeja de evaporación puede rebosar.

- ▶ El agua de limpieza no debe entrar en contacto con el orificio de drenaje.

Si se lavan los elementos y accesorios del aparato en el lavavajillas, se podría producir su deformación o decoloración.

- ▶ No lavar nunca los elementos y accesorios del aparato en el lavavajillas.

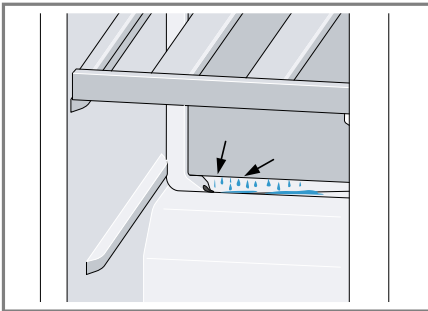
es Cuidados y limpieza

1. Preparar el aparato para su limpieza. → *Página 17*
2. Limpiar el aparato, los elementos adicionales, los accesorios y las juntas de la puerta con una bayeta, agua templada y un poco de jabón de pH neutro.
3. Secar completamente con un paño suave y seco.
4. Colocar los accesorios.
5. Conexión del aparato a la red eléctrica. → *Página 11*

12.3 Limpiar la canaleta de desagüe y el orificio de drenaje

Limpiar la canaleta de desagüe y el orificio de drenaje regularmente para que el agua de descongelación fluya correctamente.

- ▶ Limpiar la canaleta de desagüe y el orificio de drenaje con cuidado, p. ej., con un bastoncillo de algodón.

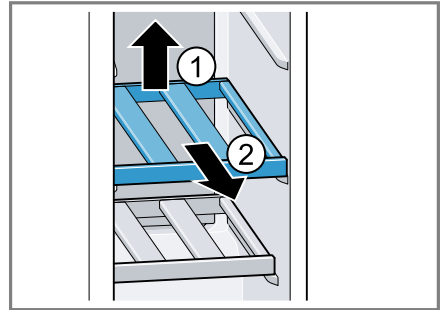


12.4 Retirar elementos del aparato

Si se desea limpiar a fondo los elementos del aparato, es necesario retirarlos.

Retirar el botellero

- ▶ Levantar ligeramente el botellero por la parte trasera ① y extraerlo ②.



13 Solucionar pequeñas averías

El usuario puede solucionar por sí mismo las pequeñas averías de este aparato. Se recomienda utilizar la información relativa a la subsanación de averías antes de ponerse en contacto con el Servicio de Asistencia Técnica. De este modo se evitan costes innecesarios.

ADVERTENCIA

Riesgo de descarga eléctrica!

Las reparaciones inadecuadas son peligrosas.

- ▶ Solo el personal especializado puede realizar reparaciones e intervenciones en el aparato.
- ▶ Utilizar únicamente piezas de repuesto originales para la reparación del aparato.
- ▶ Si el cable de conexión de red de este aparato resulta dañado, debe sustituirlo el fabricante, el Servicio de Asistencia Técnica o una persona cualificada a fin de evitar posibles situaciones de peligro.

Fallo	Causa y resolución de problemas
El aparato no enfría; los paneles indicadores y la iluminación interior se iluminan.	El modo de exposición está activado. <ol style="list-style-type: none"> 1. Pulsar $\oplus \oplus - \oplus \oplus$ simultáneamente hasta que parpadee dE en el indicador de temperatura. 2. Al cabo de un breve período de tiempo, cerciorarse de que el aparato enfría.
La iluminación LED no funciona.	Hay diferentes causas posibles. <ul style="list-style-type: none"> ▶ Llamar al Servicio de Atención al Cliente. El número del Servicio de Atención al Cliente se encuentra en el directorio adjunto.
En el indicador de temperatura se muestra E o d .	El sistema electrónico ha detectado un fallo. <ol style="list-style-type: none"> 1. Apagar el aparato. → <i>Página 14</i> 2. Desconectar el aparato de la red eléctrica. Extraer el enchufe del cable de conexión de red o desconectar el fusible de la caja de fusibles. 3. Volver a conectar el aparato tras 5 minutos. 4. Si la indicación del panel indicador vuelve a aparecer, avisar al Servicio de Atención al Cliente. Encontrará el número del Servicio de Atención al Cliente en el directorio adjunto.
En el indicador de temperatura se muestra EL .	El bloqueo de las teclas está activado. <ul style="list-style-type: none"> ▶ Desactivar el bloqueo de las teclas.

Fallo	Causa y resolución de problemas
Se escucha la señal acústica y H I parpadea en el indicador de temperatura.	<p>El compartimento para vinos estuvo a una temperatura demasiado alta durante mucho tiempo.</p> <ul style="list-style-type: none"> ▶ Pulsar cualquier campo táctil. <p>Nota: H I parpadea hasta que se vuelva a alcanzar la temperatura ajustada.</p>
Se escucha la señal acústica y L O parpadea en el indicador de temperatura.	<p>Las rejillas de ventilación exteriores están cubiertas.</p> <ul style="list-style-type: none"> ▶ Eliminar la causa de la obstrucción de las rejillas de ventilación. <hr/> <p>El compartimento para vinos estuvo a una temperatura demasiado baja durante mucho tiempo.</p> <ul style="list-style-type: none"> ▶ Pulsar cualquier campo táctil. <p>Nota: L O parpadea hasta que se vuelva a alcanzar la temperatura ajustada.</p>
La temperatura difiere considerablemente del valor ajustado.	<p>Hay diferentes causas posibles.</p> <ol style="list-style-type: none"> 1. Apagar el aparato. → <i>Página 14</i> 2. Volver a encender el aparato tras unos 5 minutos. → <i>Página 14</i> <ul style="list-style-type: none"> – Si la temperatura es demasiado alta, volver a comprobarla al cabo de unas pocas horas. – Si la temperatura es demasiado baja, volver a comprobarla al día siguiente.
Hay agua en la base del compartimento para el vino.	<p>La canaleta de desagüe del agua de descongelación o el orificio de drenaje están obstruidos.</p> <ul style="list-style-type: none"> ▶ Limpiar la canaleta de desagüe y el orificio de drenaje. → <i>Página 18</i>
El aparato suena, burbujea o emite zumbidos, chasquidos o ruidos de agua en movimiento.	<p>No se trata de una avería. El motor está en marcha (compresores, ventilador). El líquido refrigerante fluye a través de los tubos. El motor, los interruptores o las electroválvulas se conectan o desconectan. No se requiere ninguna acción.</p>
El aparato hace ruidos.	<p>Los elementos del aparato se tambalean o se quedan atascados.</p> <ul style="list-style-type: none"> ▶ Comprobar los elementos extraíbles y, en caso necesario, volver a introducirlos.

14 Almacenamiento y eliminación

14.1 Interrumpir el funcionamiento del aparato

1. Apagar el aparato. → *Página 14*
2. Desconectar el aparato de la red eléctrica.

Extraer el enchufe del cable de conexión de red o desconectar el fusible de la caja de fusibles.

3. Limpiar el aparato. → *Página 17*
4. Para asegurar la ventilación del interior del aparato, dejar la puerta abierta.

14.2 Eliminación del aparato usado

Gracias a la eliminación respetuosa con el medio ambiente pueden reutilizarse materiales valiosos.

ADVERTENCIA

Riesgo de daños para la salud!

Los niños podrían quedar encerrados en el aparato y poner así en peligro su vida.

- ▶ No retirar las bandejas y recipientes del aparato a fin de dificultar que los niños pueden acceder al interior del mismo.
- ▶ Mantenga a los niños alejados de aparatos inservibles.

ADVERTENCIA

Riesgo de incendio!

Si los tubos están dañados, se puede producir una fuga de líquido refrigerante inflamable y gases nocivos, lo que puede provocar un incendio.

- ▶ Prestar atención a que las tuberías del circuito de frío y el aislamiento de su aparato no sufran daños.

1. Desenchufar el cable de conexión de red de la toma de corriente.
2. Cortar el cable de conexión de red.
3. Desechar el aparato de forma respetuosa con el medio ambiente.

Puede obtener información sobre las vías y posibilidades actuales de desecho de materiales de su distribuidor o ayuntamiento local.



Este aparato está marcado con el símbolo de cumplimiento con la Directiva Europea

2012/19/UE relativa a los aparatos eléctricos y electrónicos usados (Residuos de aparatos eléctricos y electrónicos RA-EE).

La directiva proporciona el marco general válido en todo el ámbito de la Unión Europea para la retirada y la reutilización de los residuos de los aparatos eléctricos y electrónicos.

15 Servicio de Asistencia Técnica

Las piezas de repuesto originales relevantes para el funcionamiento conforme al reglamento sobre diseño ecológico se pueden adquirir en nuestro Servicio de Asistencia Técnica durante al menos 10 años a partir de la fecha de introducción en el mercado del aparato dentro del Espacio Económico Europeo.

Nota: La intervención del Servicio de Asistencia Técnica es gratuita en el marco de las condiciones de garantía locales vigentes del fabricante. La

duración mínima de la garantía (garantía del fabricante para consumidores particulares) en el Espacio Económico Europeo es de 2 años de acuerdo con las condiciones de garantía locales vigentes. Las condiciones de garantía no tienen ningún efecto sobre otros derechos que le corresponden según la legislación local.

Para obtener información detallada sobre el periodo de validez de la garantía y las condiciones de garantía en su país, póngase en contacto con nuestro Servicio de Asistencia Técnica o con su distribuidor, o bien consulte nuestra página web.

Cuando se ponga en contacto con el Servicio de Asistencia Técnica, no olvide indicar el número de producto (E-Nr.) y el número de fabricación (FD) del aparato.

Los datos de contacto del Servicio de Asistencia Técnica se encuentran en el directorio adjunto o en nuestra página web.

15.1 Número de producto (E-Nr.) y número de fabricación (FD)

El número de producto (E-Nr.) y el número de fabricación (FD) se encuentran en la placa de características del aparato.

→ "Aparato", Fig. 1/4, Página 12

Para volver a encontrar rápidamente los datos del aparato o el número de teléfono del Servicio de Asistencia Técnica, puede anotar dichos datos.

16 Datos técnicos

En la placa de características del aparato figuran el líquido refrigerante empleado, la capacidad útil y otras especificaciones técnicas.

→ "Aparato", Fig. 1/4, Página 12

El presente producto contiene una fuente de luz de la clase de eficiencia energética F. La fuente de luz se encuentra disponible como repuesto y puede ser reemplazada únicamente por personal especializado.

Para obtener más información acerca del modelo, consultar la página web <https://eprel.ec.europa.eu/>¹. Esta dirección web enlaza con EPREL, la base de datos oficial de productos de la UE. Seguir las instrucciones que se indican para buscar el modelo. El identificador del modelo se deriva de los caracteres que se encuentran delante de la barra del número de producto (E-Nr.) en la placa de características. El identificador del modelo también se encuentra en la primera línea de la etiqueta energética de la UE.

¹ Válido solo para países pertenecientes al Espacio Económico Europeo

BSH Hausgeräte GmbH
Carl-Wery-Straße 34
81739 München, GERMANY
siemens-home.bsh-group.com

Fabricado por BSH Hausgeräte GmbH bajo la licencia de la marca registrada Siemens AG



9001832675 (030202)

es