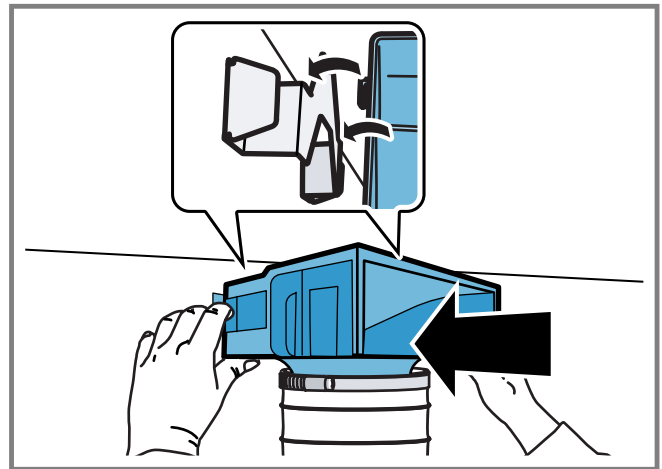
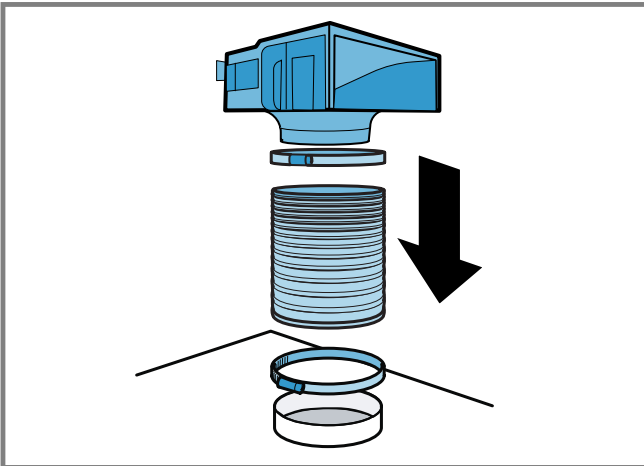


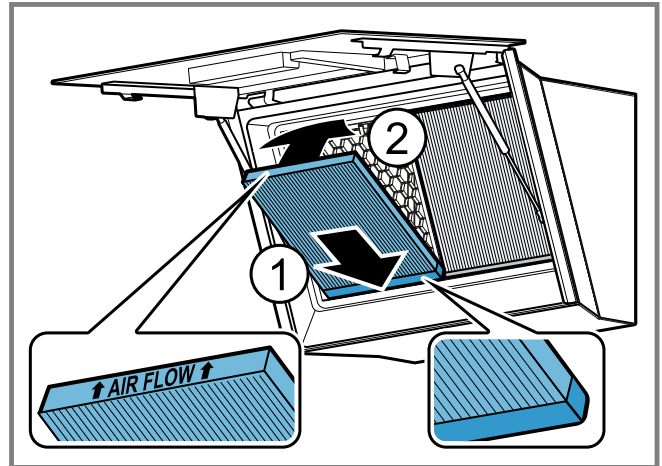
1



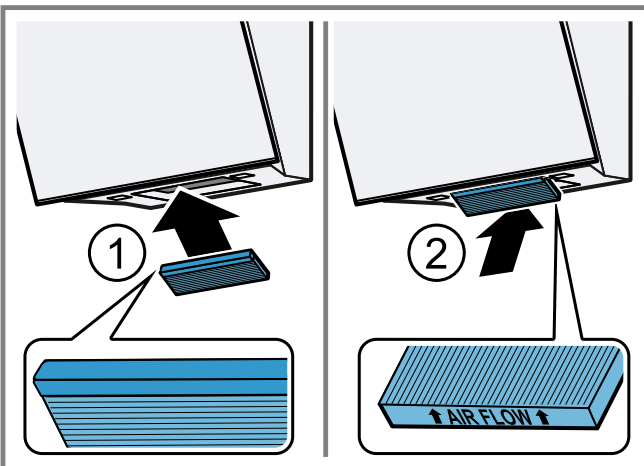
2



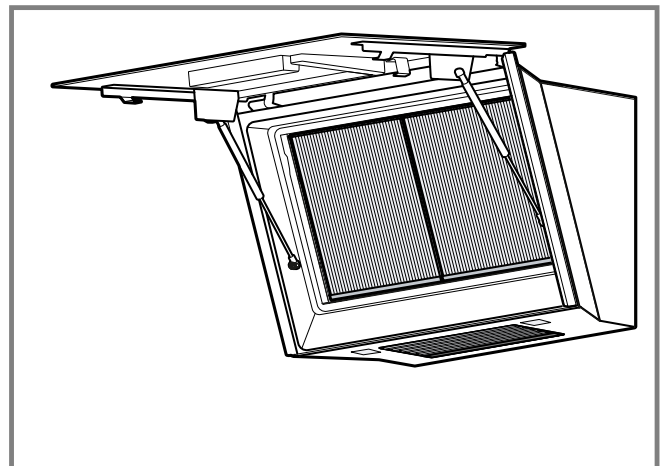
3



4



5



6

de



### Allgemeine Hinweise

■ Lesen Sie diese Anleitung sorgfältig.

- Bewahren Sie die Anleitung sowie die Produktinformationen für einen späteren Gebrauch oder Nachbesitzer auf.
- Nur bei fachgerechtem Einbau entsprechend der Montageanleitung ist die Sicherheit beim Gebrauch gewährleistet.

Der Installateur ist für das einwandfreie Funktionieren am Aufstellungsort verantwortlich.

- Diese Anleitung richtet sich an den Monteur des Sonderzubehörs.
- Nur eine konzessionierte Fachkraft darf das Gerät anschließen.
- Vor der Durchführung jeglicher Arbeiten die Stromzufuhr abstellen.

## Sichere Montage

Beachten Sie die Sicherheitshinweise bei der Montage des Sonderzubehörs.

### **⚠️ WARNUNG – Erstickungsgefahr!**

Kinder können sich Verpackungsmaterial über den Kopf ziehen oder sich darin einwickeln und ersticken.

- ▶ Verpackungsmaterial von Kindern fernhalten.
- ▶ Kinder nicht mit Verpackungsmaterial spielen lassen.

### **⚠️ WARNUNG – Verletzungsgefahr!**

Bauteile innerhalb des Geräts können scharfkantig sein.

- ▶ Schutzhandschuhe tragen.

## Lieferumfang

Prüfen Sie nach dem Auspacken alle Teile auf Transportschäden und die Vollständigkeit der Lieferung.

→ Abb. 1

## Umluftweiche montieren

1. Die Kaminverblendung demontieren.  
Informationen zur Demontage der Kaminverblendung finden Sie in der Montageanleitung Ihres Geräts.
2. Die Umluftweiche in den Haltewinkel einhängen.  
→ Abb. 2
3. Den Schlauch mit den 2 Schlauchschellen an der Umluftweiche und dem Luftstutzen befestigen.  
→ Abb. 3
4. Den Schlauch straffen und bei Bedarf kürzen.
5. Die Kaminverblendung montieren.  
Die Schlitze der inneren Kaminverblendung zeigen nach oben.  
Informationen zur Montage der Kaminverblendung finden Sie in der Montageanleitung Ihres Geräts.

## Geruchsfilter für Umluftbetrieb

Geruchsfilter binden die Geruchsstoffe im Umluftbetrieb. Regelmäßig gewechselte Geruchsfilter gewährleisten einen hohen Geruchsabscheidegrad.

Der Geruchsfilter muss bei normalem Betrieb, ca. eine Stunde täglich, alle 12 Monate ausgetauscht werden. Der Geruchsfilter kann nicht gereinigt oder regeneriert werden.

## Geruchsfilter tauschen

1. Die Glasplatte öffnen.
2. Die Filterabdeckung unten am Gerät öffnen.
3. Die großen Geruchsfilter unten ansetzen ① und nach oben klappen ②.  
→ Abb. 4
4. Den kleinen Geruchsfilter vorn ansetzen ① und nach oben klappen ②.  
→ Abb. 5
- ✓ Die Geruchsfilter sind eingebaut.  
→ Abb. 6
5. Die Filterabdeckung unten am Gerät schließen.

6. Die Glasplatte schließen.



