



**de Montageanleitung**

Textteil beachten!

**en Installation instructions**

Observe the text section.

**es Instrucciones de montaje**

¡Prestar atención al texto!

**fr Notice d'installation**

Respecter la partie texte !

**it Istruzioni d'installazione**

Attenzione al testo!

**nl Installatie-instructies**

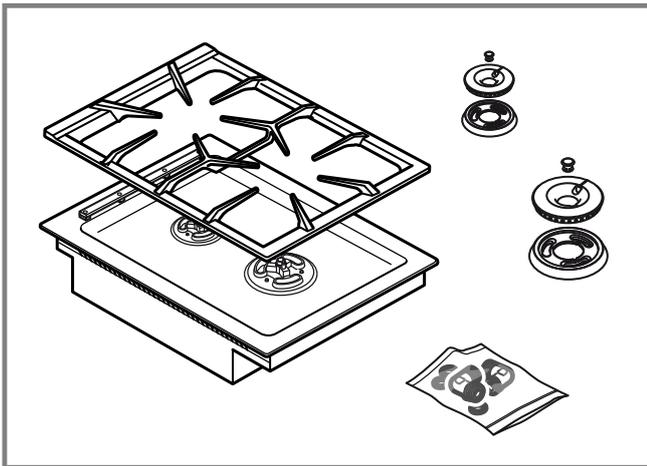
Tekstgedeelte aanhouden!

**pt Instruções de instalação**

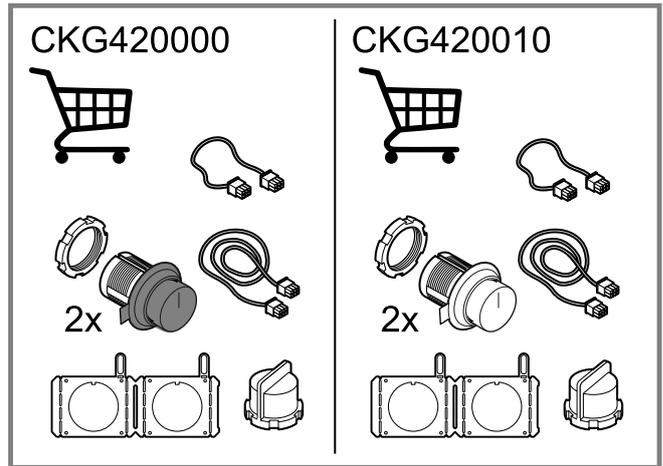
Prestar atenção à parte do texto!



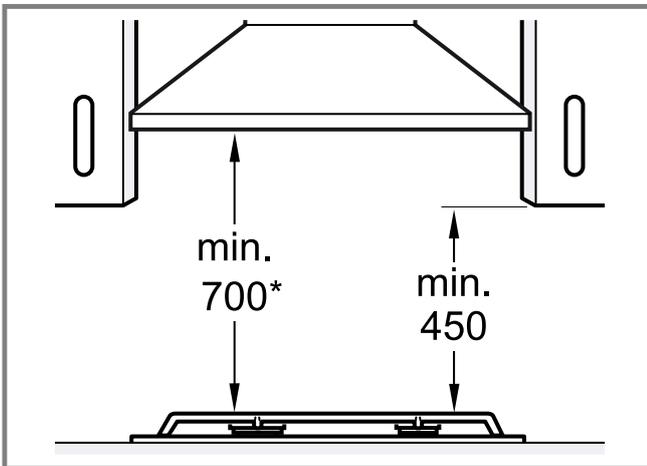
← mm →



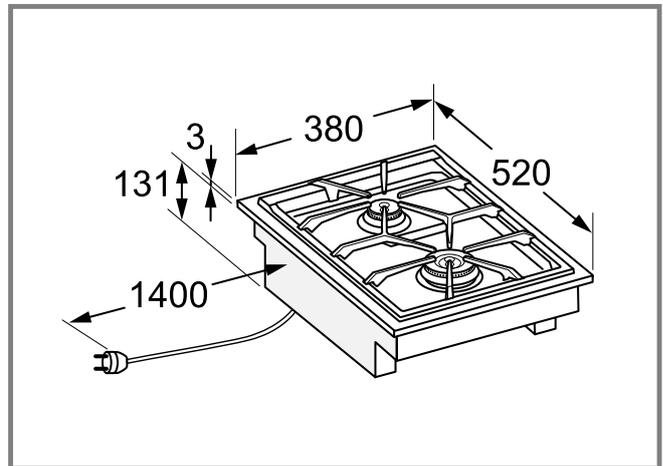
1



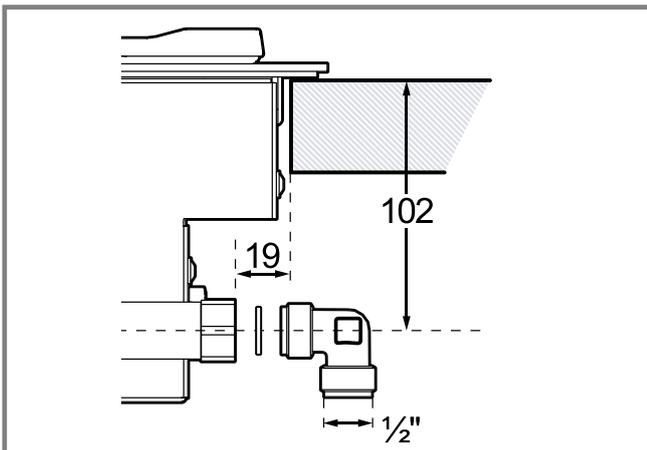
2



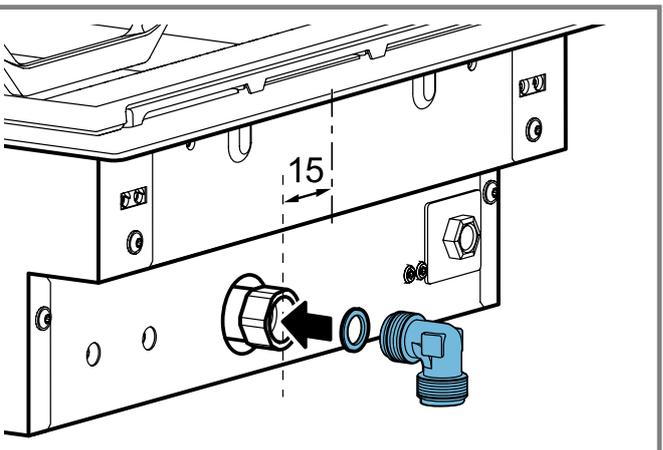
3

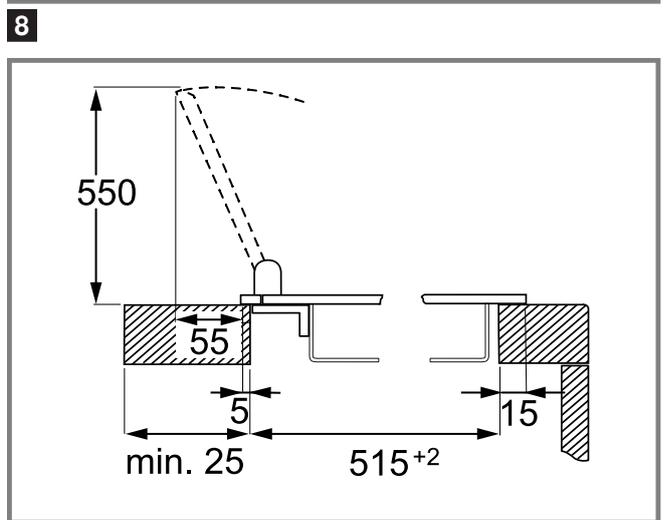
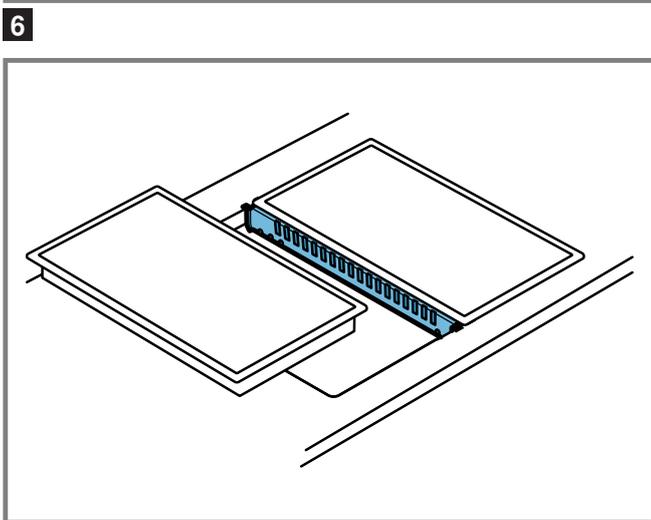
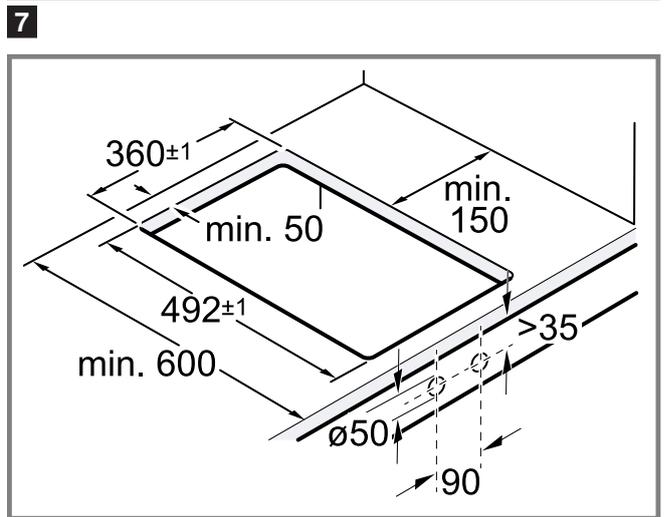
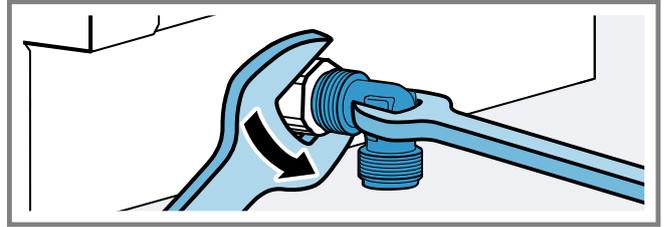
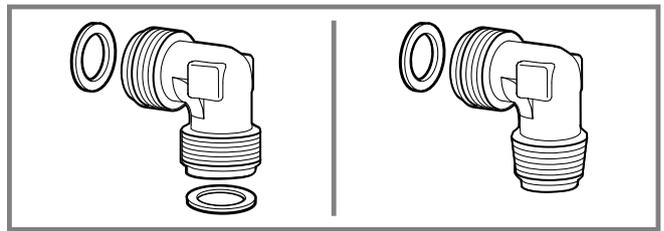
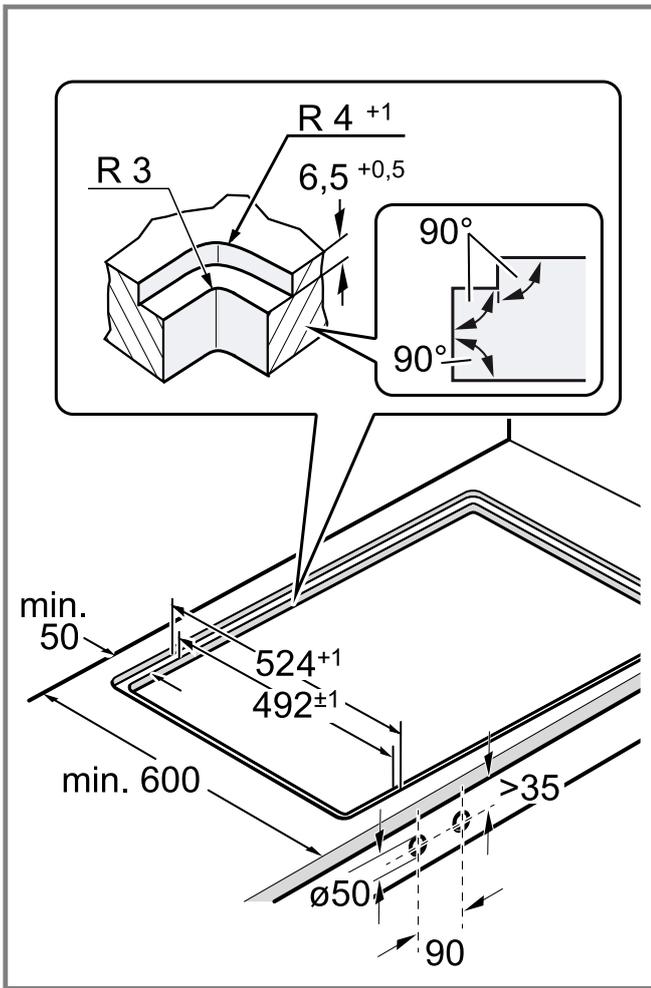


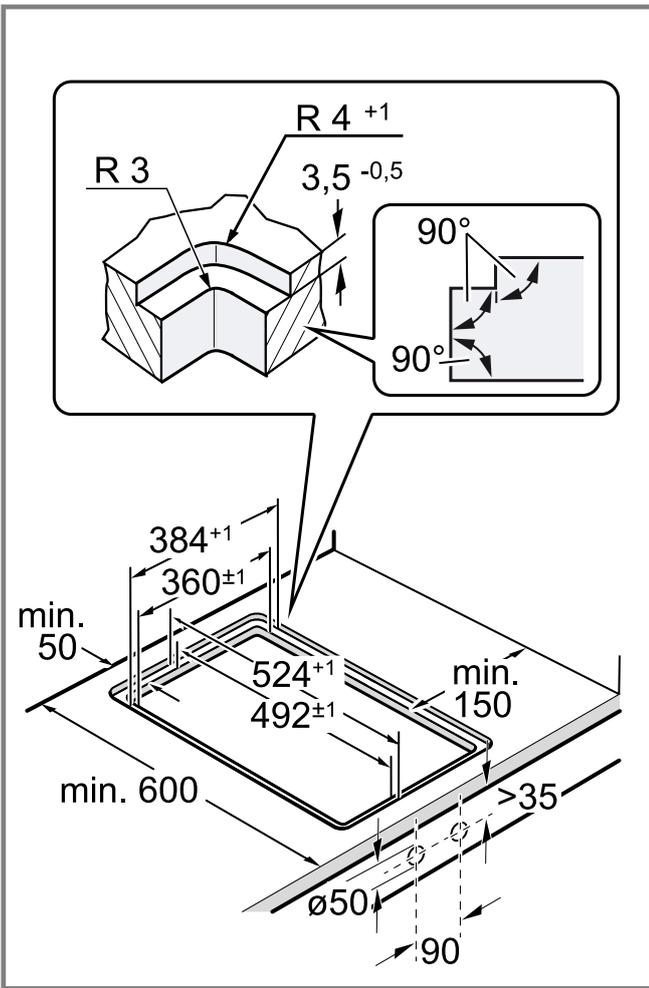
4



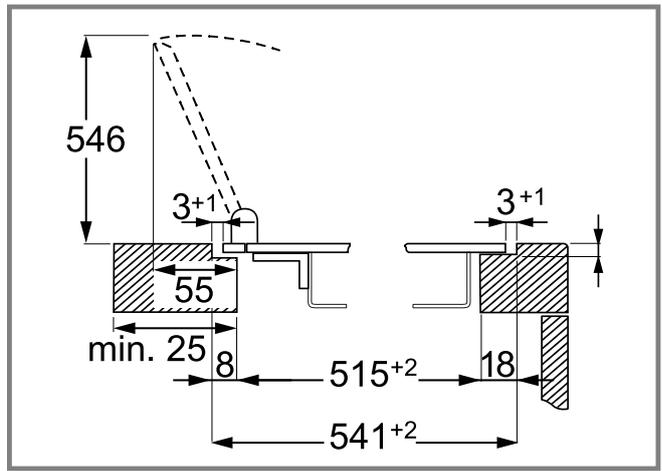
5



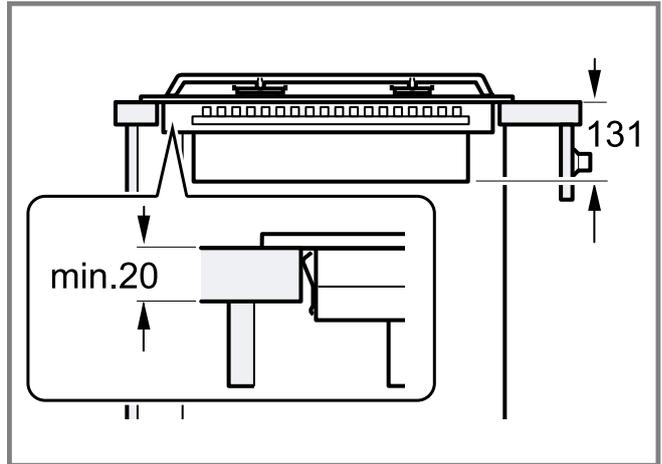




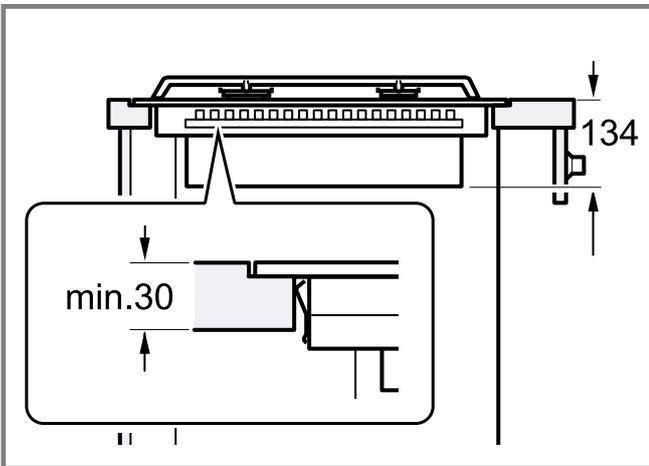
11



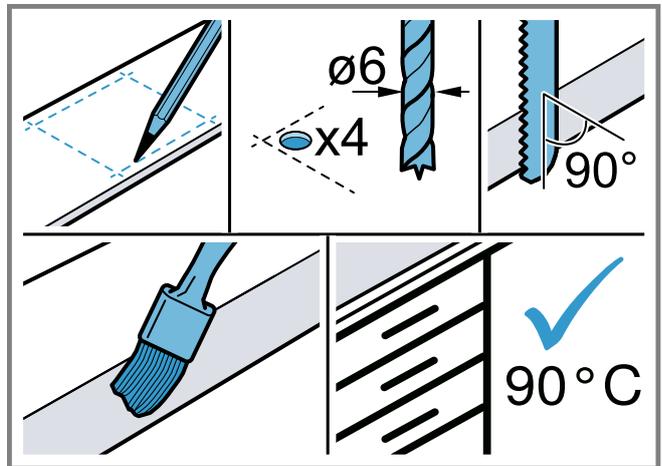
12



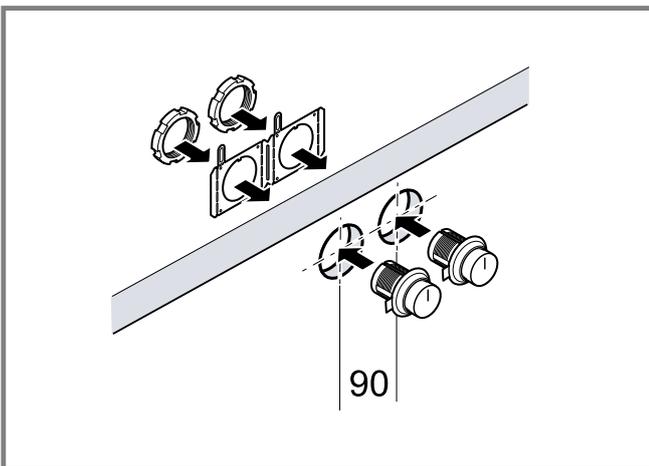
13



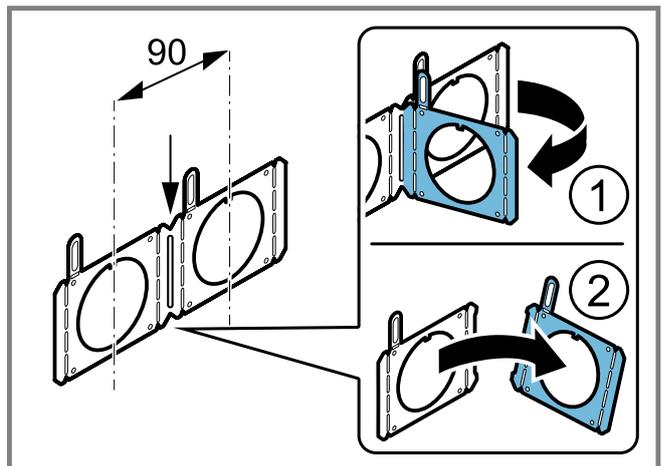
14



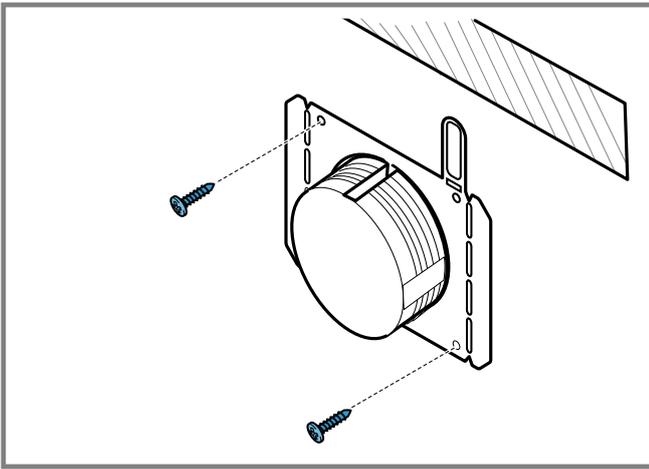
15



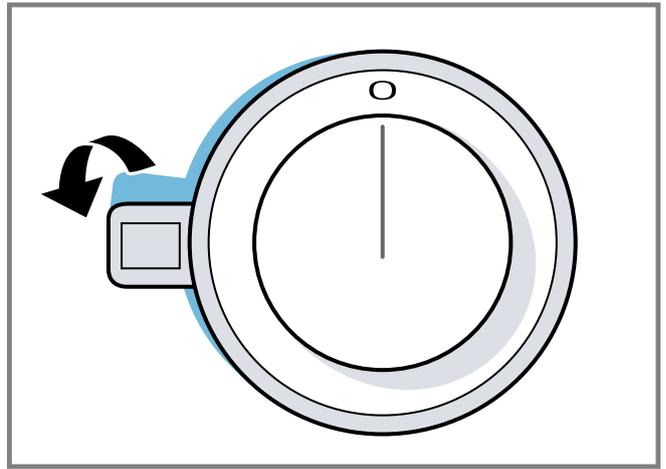
16



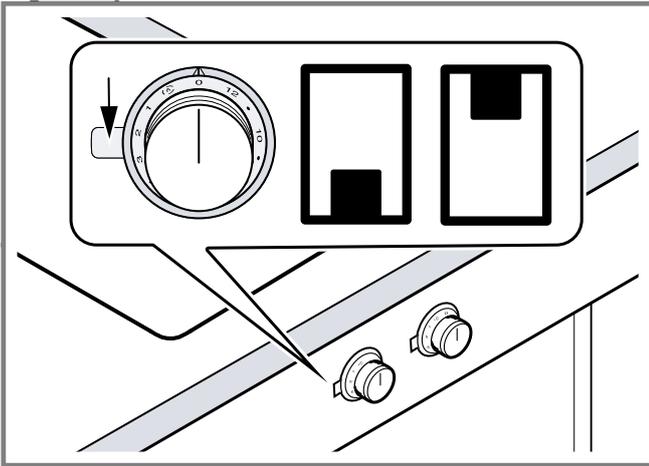
17



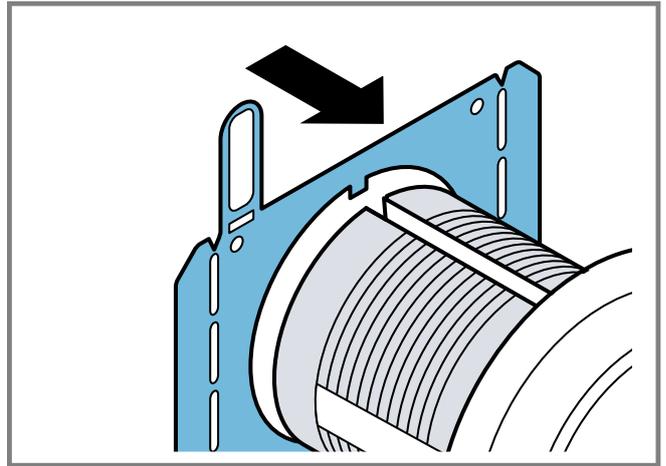
18



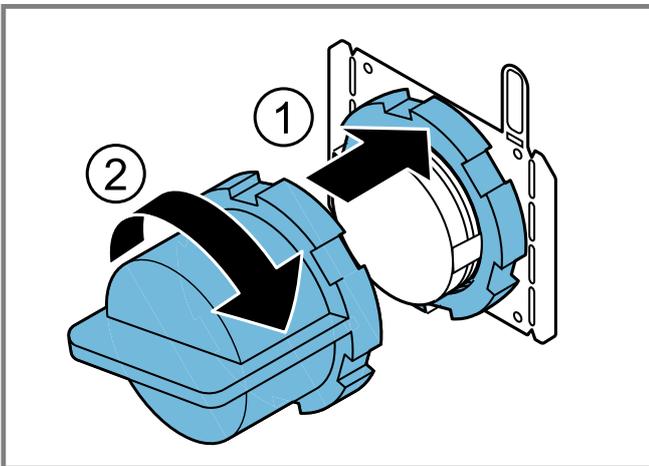
19



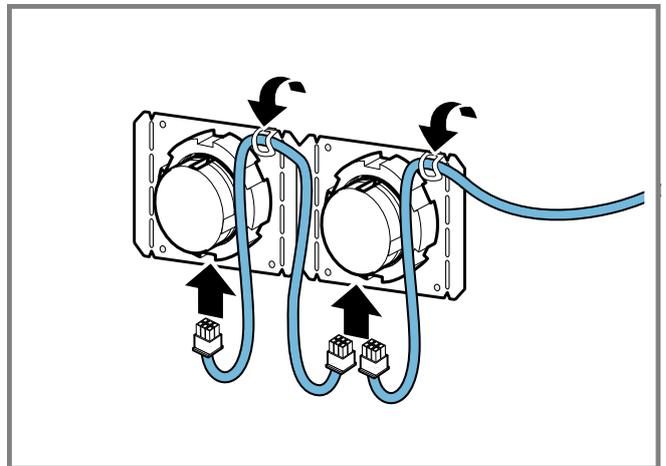
20



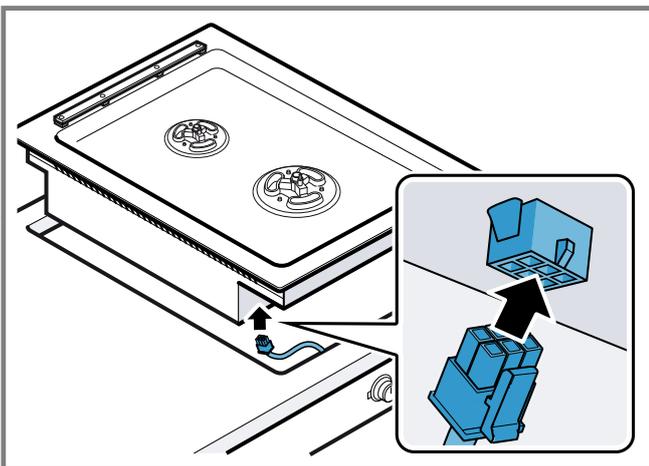
21



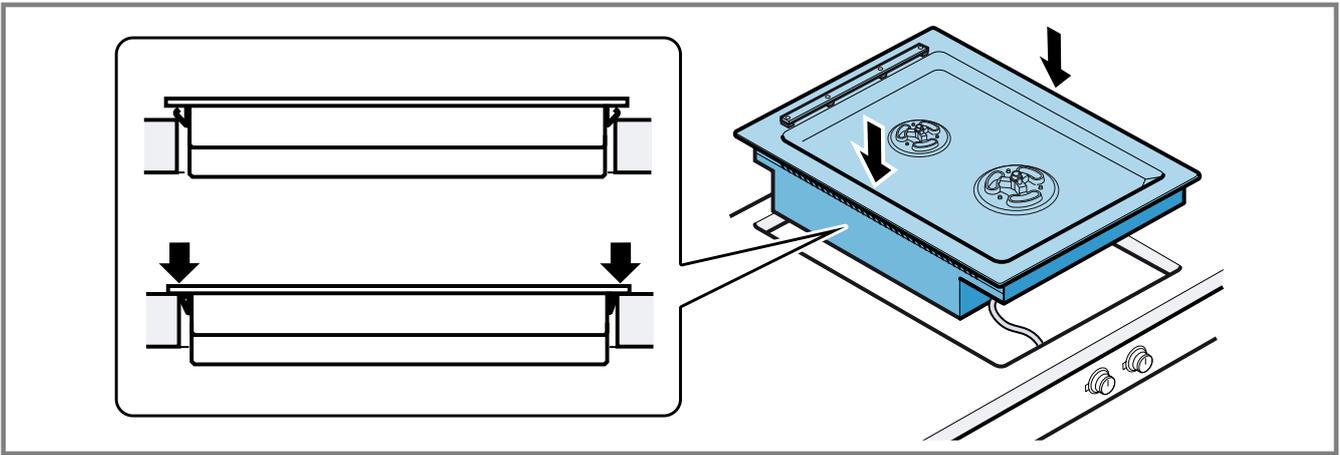
22



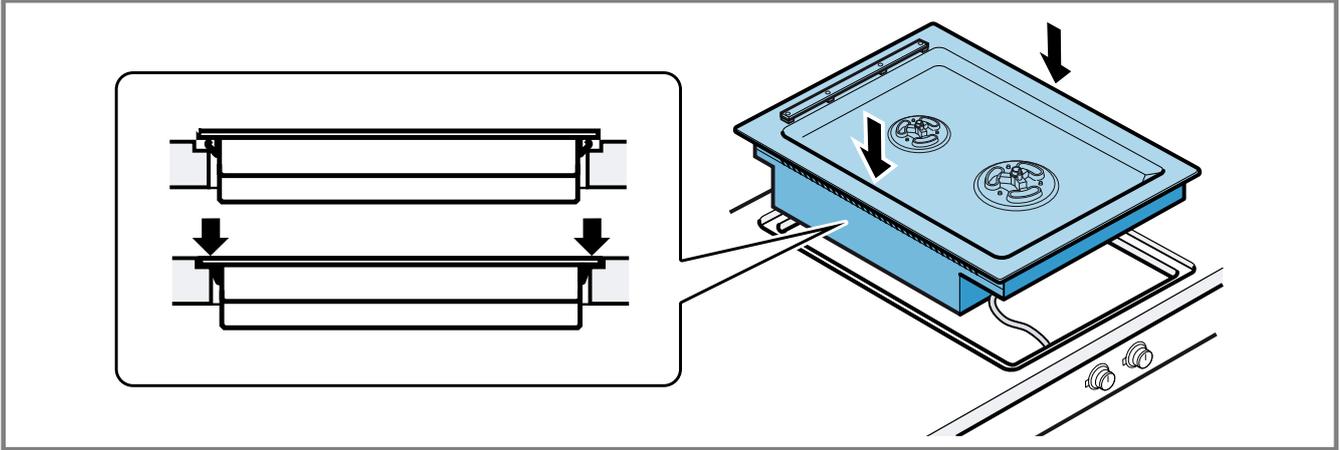
23



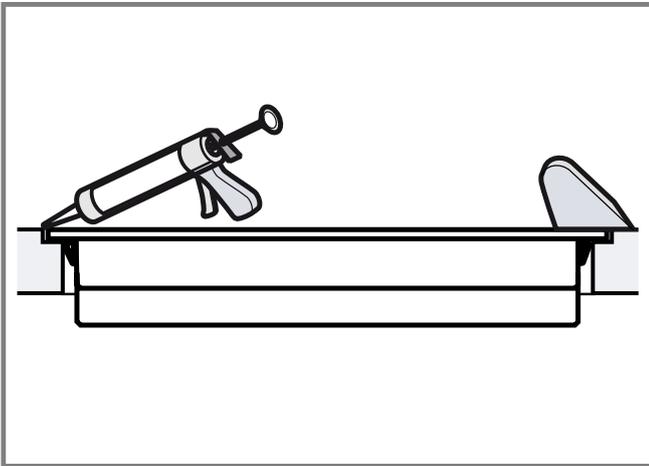
24



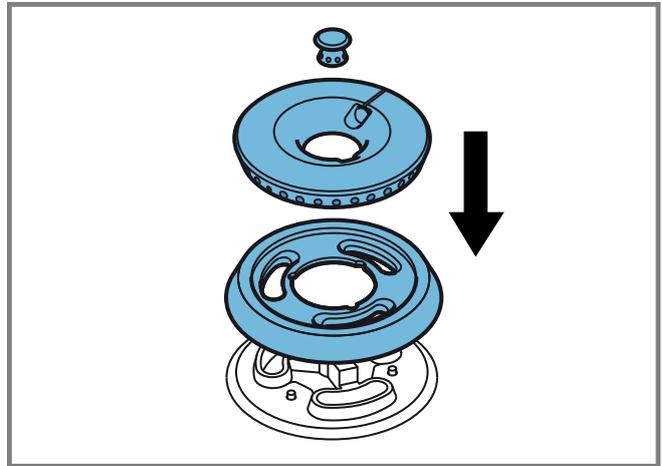
25



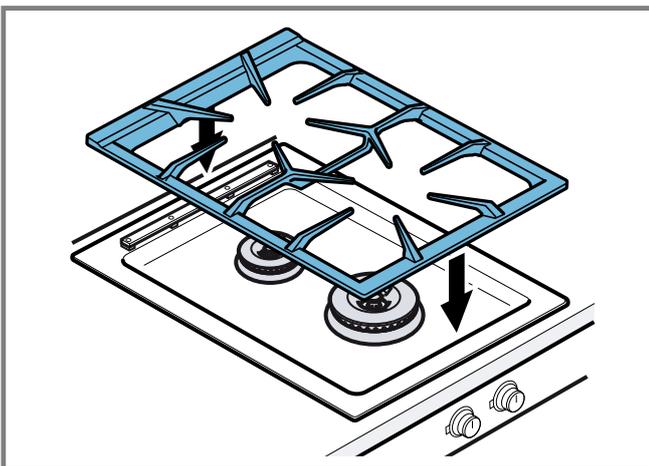
26



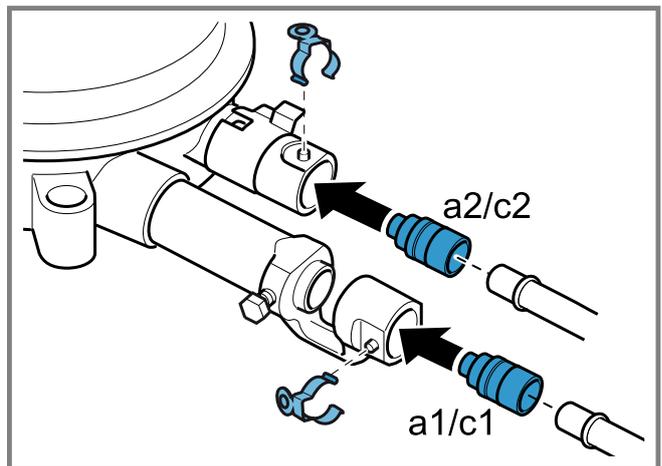
27



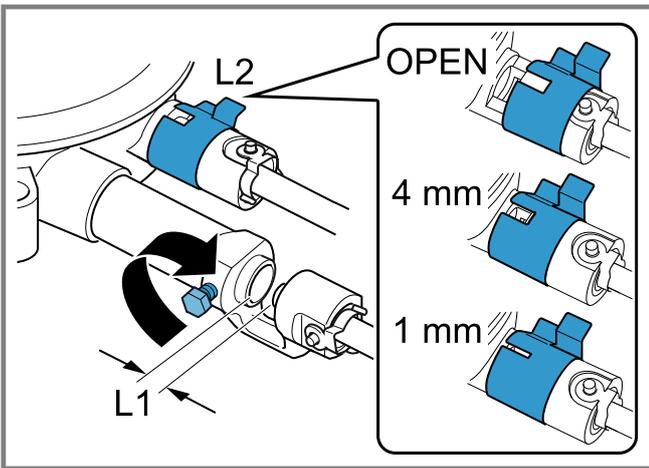
28



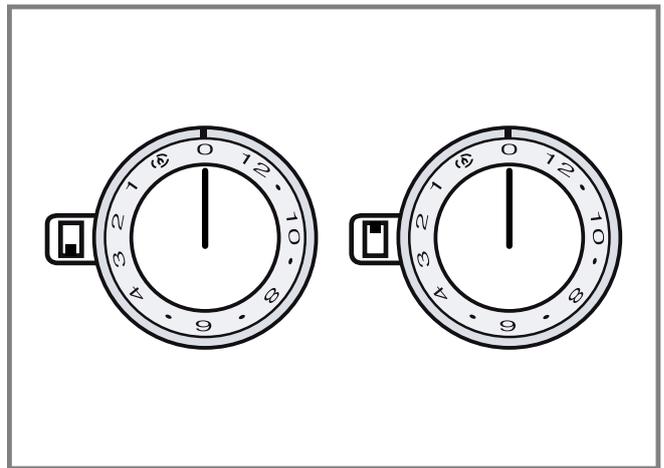
29



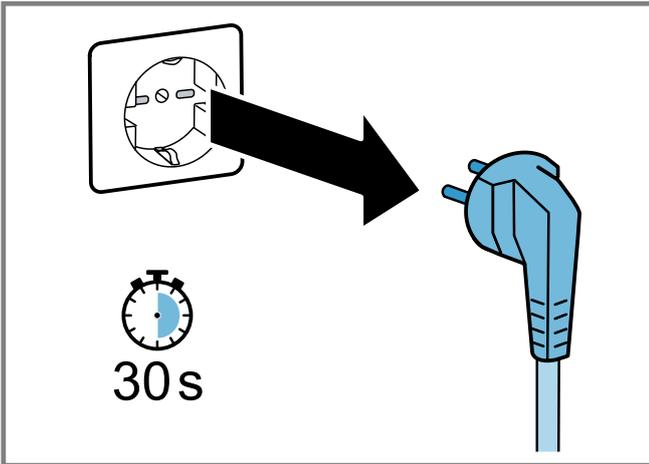
30



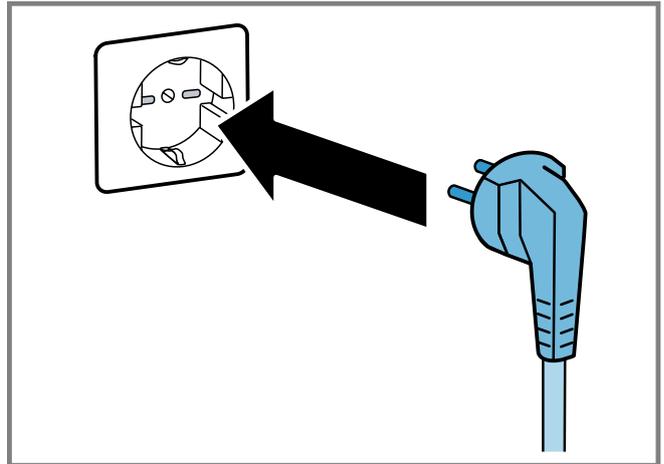
31



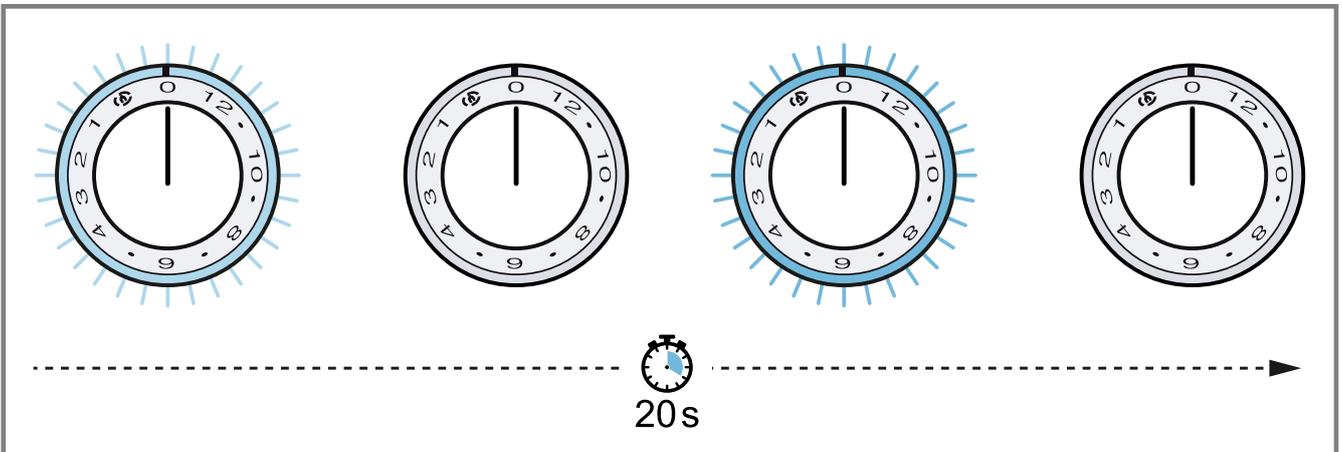
32



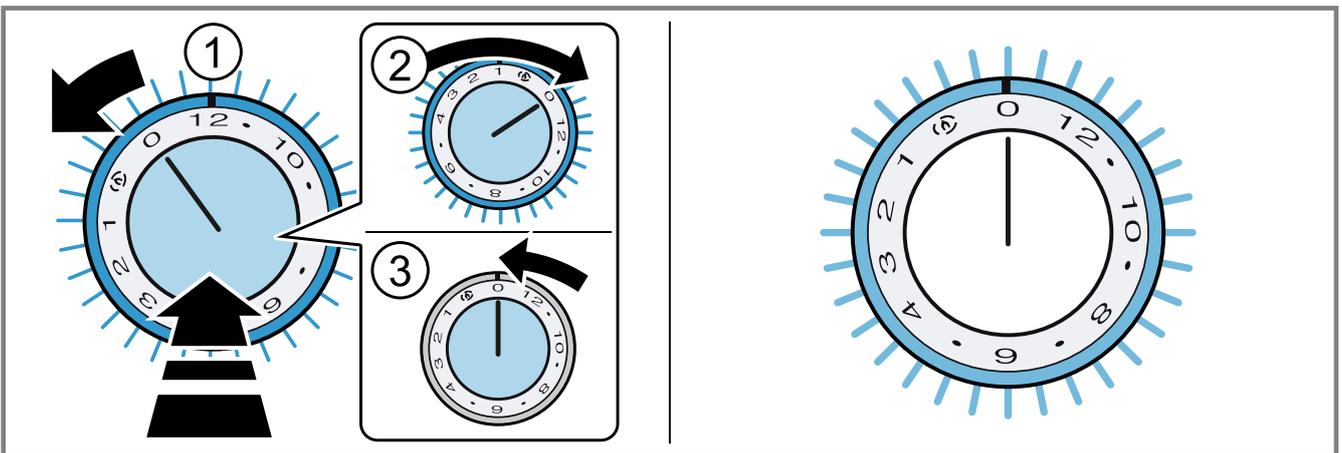
33



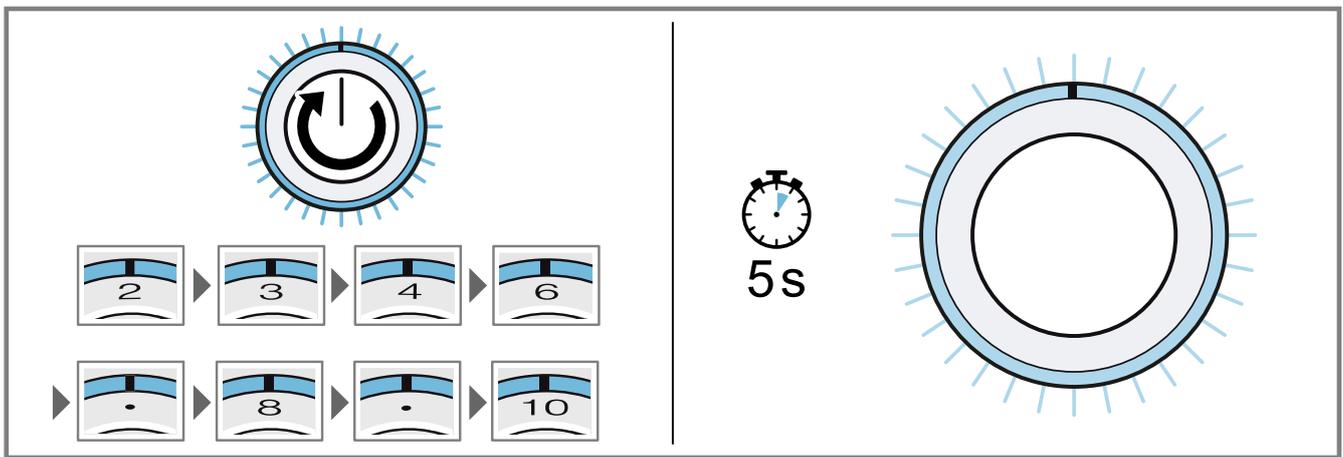
34



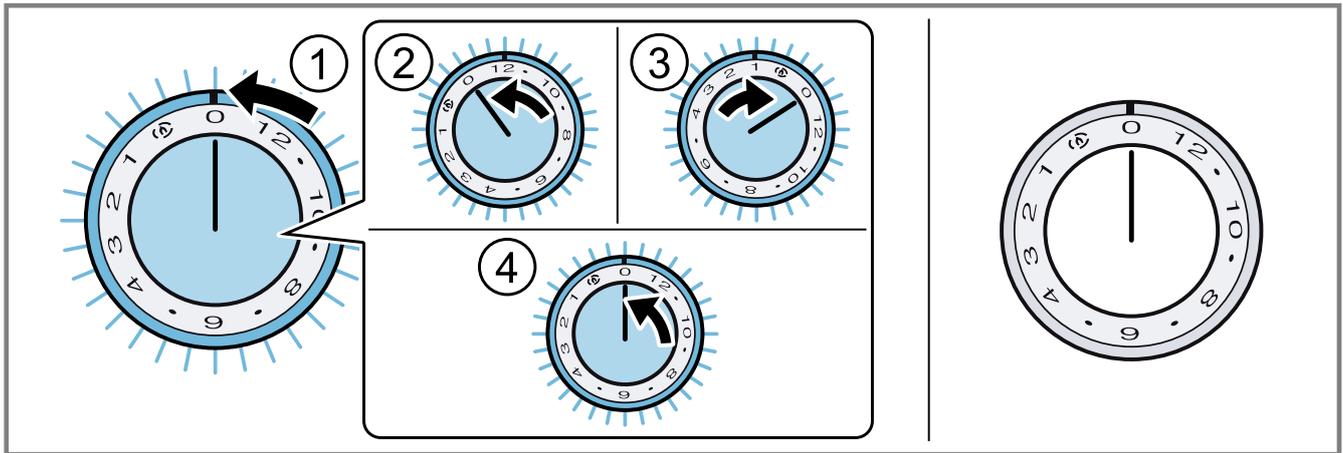
35



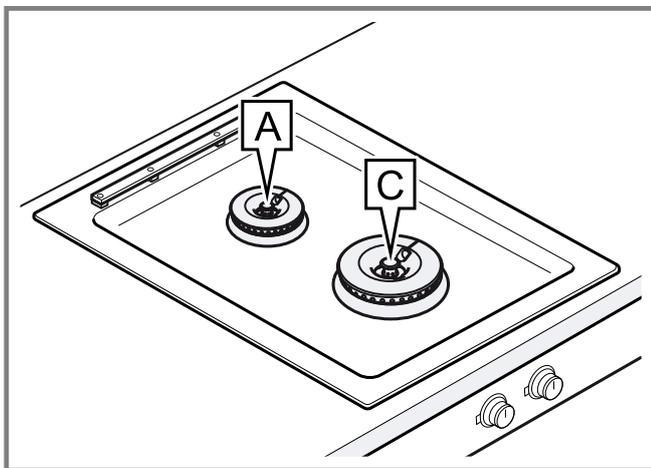
36



37



38



39

<b>A</b>	<b>a1</b> 	<b>L1</b>	<b>a2</b> 	<b>L2</b>	<b>Qn</b>	<b>g/h</b>
G20-20 mbar	98	0 mm	40	4 mm	2.0 kW	-
G25-25 mbar G25.3-25 mbar	98	0 mm	40	4 mm	1.9 kW	-
G25-20 mbar	105	0 mm	42	4 mm	2.0 kW	-
G30-29 mbar G31-37 mbar	64	6 mm	26	open	2.0 kW	145
G30-50 mbar	57	6 mm	22	4 mm	2.0 kW	145
<b>C</b>	<b>c1</b> 	<b>L1</b>	<b>c2</b> 	<b>L2</b>	<b>Qn</b>	<b>g/h</b>
G20-20 mbar	137	0 mm	40	4 mm	4.0 kW	-
G25-25 mbar G25.3-25 mbar	137	0 mm	40	4 mm	3.8 kW	-
G25-20 mbar	155	0 mm	42	1 mm	4.0 kW	-

40

G30-29 mbar	94	2 mm	26	open	4.0 kW	291
G31-37 mbar						
G30-50 mbar	82	-1 mm	22	4 mm	4.0 kW	291

40

de

## Lieferumfang

Prüfen Sie nach dem Auspacken alle Teile auf Transportschäden und die Vollständigkeit der Lieferung.

→ Abb. 1, → Abb. 2

## Sicherheitsabstände

Beachten Sie die Sicherheitsabstände des Geräts.

→ Abb. 3

\*Der Abstand 700 mm gilt für den Einbau unter einer Dunstabzugshaube. Für den Einbau unter einem Oberschrank aus brennbarem Material beträgt der Mindestabstand 760 mm.

## Gerätemaße

Hier finden Sie die Maße des Geräts.

→ Abb. 4

## Installationszubehör

Hier erhalten Sie einen Überblick über das Installationszubehör.

Verwenden Sie das Zubehör nur wie angegeben. Der Hersteller haftet nicht, wenn Sie das Zubehör falsch verwenden.

Zubehör	Bestellnummer
Geräteabdeckung, Edelstahl	VA440010
Verbindungsleiste bei flächenbündigem Einbau	VA420004
Verbindungsleiste bei aufgesetztem Einbau	VA420010

## Allgemeine Hinweise

- Lesen Sie diese Anleitung sorgfältig.
- Bewahren Sie die Anleitung sowie die Produktinformationen für einen späteren Gebrauch oder Nachbesitzer auf.
- Nur eine konzessionierte Fachkraft darf das Gerät anschließen.
- Vor der Durchführung jeglicher Arbeiten die Stromzufuhr abstellen.
- Nie dieses Gerät in Booten oder Fahrzeugen verwenden.
- Die Empfehlungen des Arbeitsplattenherstellers beachten.

## Sichere Montage

Beachten Sie diese Sicherheitshinweise, wenn Sie das Gerät montieren.

Nur bei fachgerechtem Einbau entsprechend der Montageanleitung ist die Sicherheit beim Gebrauch gewährleistet. Der Installateur ist für das einwandfreie Funktionieren am Aufstellungsort verantwortlich.

### WARNUNG – Verletzungsgefahr!

Teile, die während der Montage zugänglich sind, können scharfkantig sein und zu Schnittverletzungen führen.

- ▶ Schutzhandschuhe tragen.

### WARNUNG – Explosionsgefahr!

Ausströmendes Gas kann zu einer Explosion führen.

- ▶ Nur eine konzessionierte Fachkraft darf das Gerät anschließen.
- ▶ Vor jeglichen Arbeiten am Gerät, die Stromzufuhr und die Gaszufuhr abstellen.
- ▶ Für die Installation die aktuell gültigen Bauvorschriften und die Vorschriften der örtlichen Stromversorger und Gasversorger beachten.
- ▶ Deutschland: DVGW-TRGI/TRGF. Österreich: ÖVGW-TR.
- ▶ Schweizerische Vorschriften: Bei der Aufstellung und Installation sind folgende Vorschriften zu beachten: SVGW-Richtlinie G1: Richtlinie für die Erdgasinstallation in Gebäuden, SVGW-Leitsätze L1: Leitsätze für die Flüssiggasinstallation in Haushalt, Gewerbe und Industrie, Vorschriften der kantonalen Instanzen (z.B. Feuerpolizeivorschriften)
- ▶ Nach Arbeiten am Gasanschluss diesen immer auf Dichtheit prüfen. Der Hersteller übernimmt keine Verantwortung für den Gasaustritt an einem Gasanschluss, an dem zuvor hantiert wurde.

Ausströmendes Gas kann zu einer Explosion führen.

- ▶ Alle Installations-, Anschluss-, Regelungs- und Umstellungsarbeiten auf eine andere Gasart müssen von einer autorisierten Fachkraft und unter Beachtung der jeweils anwendbaren Regelungen und gesetzlichen Vorgaben sowie der Vorschriften der örtlichen Strom- und Gasversorger vorgenommen werden. Besondere Aufmerksamkeit ist den für die Belüftung geltenden Bestimmungen und Richtlinien zuzuwenden. Für Umstellungsarbeiten auf eine andere Gasart empfehlen wir, den Kundendienst zu rufen.

Ausströmendes Gas kann zu einer Explosion oder zu Vergiftungen führen.

- ▶ Für einen ausreichenden Luftaustausch des Aufstellungsraums sorgen.
- ▶ Sicherstellen, dass eine Tür ins Freie führt oder ein zu öffnendes Fenster vorhanden ist.
- ▶ Bei bis zu 11 kW Gesamtleistung: Sicherstellen, dass das Mindestvolumen des Aufstellungsraums 20 m<sup>3</sup> beträgt.
- ▶ Bei bis zu 18 kW Gesamtleistung: Sicherstellen, dass das Mindestvolumen des Aufstellungsraums 2 m<sup>3</sup> je kW Gesamtleistung des Gaskochfelds beträgt und dass eine Abzugshaube ins Freie mit einem Mindestfördervolumen von 15 m<sup>3</sup>/h je kW Gesamtleistung des Gaskochfelds vorhanden ist.

Ausströmendes Gas kann zu einer Explosion oder zu Vergiftungen führen.

- ▶ Dieses Gerät ist nicht an eine Abgasabführung angeschlossen.
- ▶ Dieses Gerät entsprechend den geltenden Installationsbedingungen aufstellen und anschließen.
- ▶ Sämtliche Belüftungsvorschriften beachten.
- ▶ Dieses Gerät nicht an eine Abgasabführung anschließen.

### WARNUNG – Erstickungsgefahr!

Kinder können sich Verpackungsmaterial über den Kopf ziehen oder sich darin einwickeln und ersticken.

- ▶ Verpackungsmaterial von Kindern fernhalten.
- ▶ Kinder nicht mit Verpackungsmaterial spielen lassen.

## Hinweise zum Aufstellungsraum

Für einen sicheren Betrieb beachten Sie die folgenden Hinweise zum Aufstellungsraum.

- Dieses Gerät entspricht der Gerätekategorie 3 zum Einbau in ein Küchenmöbel.
- Das Gerät gemäß der Einbauskizze in ein Küchenmöbel einbauen.
- Sicherstellen, dass die Wand hinter dem Gerät aus nicht brennbarem Material besteht.

## Hinweise zum Gasanschluss

Um das Gerät sicher anzuschließen, beachten Sie diese Hinweise.

- Für die Installation die aktuell gültigen Bauvorschriften und die Vorschriften der örtlichen Gasversorger beachten.
- Sicherstellen, dass die Angaben zu Gasart und Gasdruck auf dem Typenschild mit den örtlichen Anschlussbedingungen übereinstimmen.
- Der Gasanschluss muss so angeordnet sein, dass der Absperrhahn zugänglich ist.

Dem Gerät liegen zwei Anschlusswinkel bei (geräte-seitig G 1/2").

Je nach Land die passende Ausführung wählen:

- ISO 228 G 1/2 zylindrisch
- EN 10226 R 1/2 konisch

Das Gerät mit einem der beiliegenden Anschlusswinkel mit der zugehörigen Dichtung an eine feste Anschlussleitung oder einen Gas-Sicherheitsschlauch anschließen.

Der Gas-Sicherheitsschlauch soll eine Länge von mindestens 1 m bis maximal 3 m haben.

Hinweise zum Gas-Sicherheitsschlauch beachten:

- Bei einem Gas-Sicherheitsschlauch aus Metall ist die zulässige Umgebungstemperatur 115°C. Besteht der Gas-Sicherheitsschlauch nicht oder nur teilweise aus Metall, darf die Umgebungstemperatur 90°C nicht überschreiten.
- Der Gas-Sicherheitsschlauch darf nicht in Kontakt zu beweglichen Teilen des Einbaumöbels gelangen, z. B. Schubladen, oder in Bereichen verlegt werden, wo er eingeklemmt oder beschädigt wird.
- Der Gas-Sicherheitsschlauch darf nicht in Kontakt kommen mit einem Kochfeld, Backofen, Geschirrspüler, Kühlschrank, Waschmaschine, Heißwasserleitungen, Heizkörper oder einem anderen Gerät, das neben oder unter dem Gaskochfeld eingebaut ist.
- Der Gas-Sicherheitsschlauch darf keinem Abrieb, Vibrationen, Knicken oder bleibenden Verformungen ausgesetzt sein und sollte auf der gesamten Länge überprüft werden, mit dem Kochfeld in der installierten Position.

## Hinweise zum elektrischen Anschluss

Um das Gerät sicher elektrisch anzuschließen, beachten Sie diese Hinweise.

### **WARNUNG – Stromschlaggefahr!**

Die Trennung des Geräts vom Stromnetz muss jederzeit möglich sein. Das Gerät darf nur an eine vorschriftsmäßig installierte Schutzkontakt-Steckdose angeschlossen werden.

- ▶ Der Netzstecker der Netzanschlussleitung muss nach dem Einbau des Geräts frei zugänglich sein.
- ▶ Ist dies nicht möglich, muss in der festverlegten elektrischen Installation eine allpolige Trennvorrichtung nach den Bedingungen der Überspannungskategorie III und nach den Errichtungsbestimmungen eingebaut werden.
- ▶ Nur eine Elektrofachkraft darf die festverlegte elektrische Installation ausführen. Wir empfehlen einen Fehlerstromschutzschalter (FI-Schalter) im Stromkreis der Geräteversorgung zu installieren.

Scharfkantige oder heiße Bauteile können das Anschlusskabel beschädigen.

- ▶ Das Anschlusskabel nicht knicken oder einklemmen.
- ▶ Das Anschlusskabel nicht entlang heißer Oberflächen verlegen.

Unsachgemäße Reparaturen sind gefährlich.

- ▶ Nur dafür geschultes Fachpersonal darf Reparaturen am Gerät durchführen.
- ▶ Nur Original-Ersatzteile dürfen zur Reparatur des Geräts verwendet werden.
- ▶ Wenn die Netzanschlussleitung dieses Geräts beschädigt wird, muss sie durch den Hersteller oder seinen Kundendienst oder eine ähnlich qualifizierte Person ersetzt werden, um Gefährdungen zu vermeiden.
- Sicherstellen, dass die Angaben zu Leistung und Spannung auf dem Typenschild mit den örtlichen Anschlussbedingungen übereinstimmen.
- Das Gerät entspricht der Schutzklasse 1. Daher das Gerät nur mit Schutzleiter-Anschluss verwenden.
- Das Gerät während der Montage nicht an Strom anschließen.
- Sicherstellen, dass der Berührungsschutz durch den Einbau gewährleistet ist.
- Nur eine konzessionierte Fachkraft darf Geräte ohne Stecker anschließen. Für sie gelten die Bestimmungen des regionalen Elektrizitätsversorgers.
- Verwenden Sie das Gerät nicht mit einer externen Zeitschaltuhr oder einer Fernbedienung.
- Das Gerät darf nur mit der mitgelieferten Anschlussleitung angeschlossen werden.

## Hinweise zum Einbaumöbel

Beachten Sie die Ausschnittmaße und die Einbauhinweise beim Einbau in der Arbeitsplatte.

Die Einbaumöbel müssen mindestens 90 °C hitzebeständig sein.

Sicherstellen, dass nach den Ausschnittarbeiten die Stabilität des Einbaumöbels gewährleistet ist.

Zur Verbesserung der Flammenstabilität einen Zwischenboden im Einbauschrank unter dem Gerät einbauen.

## Hinweise zum flächenbündigen Einbau

Bei dem flächenbündigen Einbau befindet sich das Gerät mit der Arbeitsplatte auf einer Ebene. Störende Stufen zwischen dem Gerät und der Arbeitsplatte fehlen.

Sie können das Gerät in die folgenden temperaturbeständigen und wasserfesten Arbeitsplatten einbauen:

- Steinarbeitsplatten
- Arbeitsplatten aus Kunststoff, z. B. Corian®
- Massivholz-Arbeitsplatten

Bei der Verwendung anderer Materialien mit dem Arbeitsplattenhersteller abstimmen.

Ein Einbau in Arbeitsplatten aus Pressholz ist nicht möglich.

Alle Ausschnittarbeiten an der Arbeitsplatte in einer Fachwerkstatt entsprechend der Einbauskizze durchführen lassen. Der Ausschnitt muss sauber und genau ausgeführt werden, da die Schnittkante an der Oberfläche sichtbar ist.

Die Ausschnittkanten mit einem geeigneten Reinigungsmittel reinigen und entfetten. Dabei die Verarbeitungshinweise des Silikonherstellers beachten.

## Position von Gasanschluss beachten

- ▶ Bei der Installation des Geräts die Position des Gasanschlusses beachten.  
→ Abb. 

## Gerät flächenbündig in Kombination mit rahmenlosen Induktionskochfeldern einbauen

1. Bei flächenbündigem Einbau in Kombination mit rahmenlosen Induktionskochfeldern die Auflagekante mit 6,5 mm ausfräsen.
2. Den Möbelausschnitt für ein oder mehrere Vario-Geräte in der Arbeitsplatte gemäß der Einbauskizze herstellen.
  - Die Montageanleitung der Verbindungsleiste VA420004 beachten.→ Abb. 6

## Gerät vorbereiten

- ▶ Den passenden Anschlusswinkel mit der Dichtung am Gerät festschrauben.
- Abb. 7

## Möbel vorbereiten

**Voraussetzung:** Die Einbaumöbel sind bis 90 °C temperaturbeständig.

1. Sicherstellen, dass nach den Ausschnittarbeiten die Stabilität des Einbaumöbels gewährleistet ist.
2. Den Möbelausschnitt gemäß der Einbauskizze für ein oder mehrere Geräte der Serie Vario anzeichnen.
  - Beim Einbau mehrere Geräte der Serie Vario nebeneinander den Platzbedarf für die Verbindungsleiste einplanen.
  - Die Montageanleitung der Verbindungsleiste VA420004/VA420010 beachten.
  - Beim Einbau von mehreren Geräten der Serie Vario in Einzelausschnitten, den Mindestabstand von 50 mm zwischen den Geräten berücksichtigen.
  - Beim Einbau der Geräteabdeckung VA440010 den zusätzlichen Platzbedarf berücksichtigen.→ Abb. 8, → Abb. 9, → Abb. 10  
Die Verbindungsleiste VA420004/VA420010 ist als Sonderzubehör erhältlich.
3. Beim flächenbündigen Einbau den Möbelausschnitt gemäß der Einbauskizze anzeichnen.  
→ Abb. 11, → Abb. 12  
Die Geräteabdeckung VA440010 ist als Sonderzubehör erhältlich.
4. Die Maße zur Arbeitsplattendicke und zum Abstand zwischen Arbeitsplatte und Geräteunterkante beachten.  
→ Abb. 13
5. Beim flächenbündigen Einbau die Maße zur Arbeitsplattendicke und zum Abstand zwischen Arbeitsplatte und Geräteunterkante beachten.  
→ Abb. 14
6. Vier Mal Bohrungen mit einem Durchmesser von 6 mm herstellen.  
→ Abb. 15
7. Sicherstellen, dass der Winkel der Schnittfläche zur Arbeitsplatte 90° beträgt.  
→ Abb. 15
8. Um einen guten Sitz der Haltefedern des Geräts zu gewährleisten, sicherstellen, dass die seitlichen Ausschnittkanten mindestens 20 mm dick und plan sind.
9. Bei mehrschichtigen Arbeitsplatten bei Bedarf entsprechende Leisten seitlich im Möbelausschnitt befestigen.
10. Nach den Ausschnittarbeiten die Späne entfernen.
11. Die Schnittflächen hitzebeständig und wasserdicht versiegeln.  
→ Abb. 15

12. Mindestabstand der Geräteunterseite zu Möbelteilen von 10 mm beachten.
13. Die Tragfähigkeit und die Stabilität des Möbels durch geeignete Unterkonstruktionen sicherstellen, insbesondere bei dünnen Arbeitsplatten.
  - Das Gerätegewicht inklusive zusätzlicher Belastung berücksichtigen.
  - Hitzebeständiges und feuchtigkeitsbeständiges Verstärkungsmaterial verwenden.

## Ausschnitt für die Bedienknebel herstellen

1. Die Bohrungen für die Bedienknebel entsprechend der beiliegenden Anleitung herstellen.
2. Bei einer Blendendicke von mehr als 23 mm die Rückseite der Frontblende für das Halteblech ausfräsen.
3. Die Abstände zwischen den Bedienknebeln beachten.  
→ Abb. 16
4. Nach den Ausschnittarbeiten die Späne entfernen.
5. Die Schnittflächen hitzebeständig und wasserdicht versiegeln.

## Bedienknebel einbauen

1. Die beiliegende Montageanleitung für die Bedienknebel beachten.
2. Bei Bedarf und abhängig vom Abstand zwischen den Bedienknebeln das Halteblech an der Perforation abbrechen.  
→ Abb. 17
3. Das Halteblech an die Rückseite der Blende halten.
4. Beim Einbau eines einzelnen Bedienknebels das Halteblech mit 2 Schrauben gegen Verdrehen sichern.
  - Bei Steinarbeitsplatten das Halteblech mit temperaturbeständigem Zweikomponentenkleber ankleben.→ Abb. 18
5. An der Rückseite des Leuchtrings die Schutzfolie abziehen.  
→ Abb. 19
6. Die Bedienknebel in der korrekten Reihenfolge einbauen.  
→ Abb. 20
7. Den Bedienknebel in die Bohrung stecken.
  - Die seitliche Markierung am Bedienknebel immer links positionieren.
8. Sicherstellen, dass sich die Haltenase am Halteblech an der oberen Seite befindet und sich der Bedienknebel in Nullstellung befindet.  
→ Abb. 21
9. An der Rückseite des Bedienknebels die Haltemutter mit dem beiliegenden Montagewerkzeug festschrauben.  
→ Abb. 22
10. Den Bedienknebel exakt in Nullstellung ausrichten.

## Bedienknebel mit Verbindungskabeln verbinden

1. Alle Bedienknebel mit den beiliegenden Verbindungskabeln verbinden.  
→ Abb. 23  
Die beiden Buchsen am Bedienknebel sind identisch.
2. Sicherstellen, dass die Stecker in die Buchsen einrasten.
3. Das längere Verbindungskabel mit einem beliebigen Bedienknebel verbinden.
4. Nach der Montage den korrekten Sitz aller Steckerverbindungen prüfen.

- Um alle Verbindungskabel nach der Montage zu fixieren, die Laschen an den Halteblechen umbiegen.  
→ Abb. 23

## Gerät einbauen

- Sicherstellen, dass das Verbindungskabel zum Bedienknebel in die Buchse an der Geräteunterseite einrastet.  
→ Abb. 24
- Das Gerät gleichmäßig in den Möbelausschnitt einsetzen.  
→ Abb. 25, → Abb. 26
- Das Gerät von oben mit beiden Händen in den Möbelausschnitt drücken.
- Sicherstellen, dass das Gerät fest im Möbelausschnitt sitzt und sich nicht verschiebt.
- Bei Bedarf bei einer Ausschnittsbreite an der oberen Toleranzgrenze seitlich im Möbelausschnitt je eine Leiste befestigen.
- Das Gerät an das Stromnetz anschließen.
- Das Gerät an den Gasanschluss anschließen.

## Funktion prüfen

- Den Bedienknebel auf 1 drehen.  
Falls das Gerät abschaltet, kann sich Luft in der Gasleitung befinden.
- Den Bedienknebel auf 0 und wieder auf 1 drehen.  
– Den Vorgang wiederholen, bis das Gerät zündet.

## Fugen versiegeln

Bei flächenbündigem Einbau die Fugen mit Silikon versiegeln.

### Voraussetzungen

- Vor dem Verfugen unbedingt einen Funktionstest durchführen.
  - Vor dem Verfugen die Passgenauigkeit und die Planität des gesamten Geräts prüfen.
- Den Spalt ringsum mit geeignetem, hitzebeständigem Silikon versiegeln, z. B. Ottoseal® S70.  
→ Abb. 27  
Ungeeigneter Silikonkleber führt bei Naturstein-Arbeitsplatten zu dauerhaften Verfärbungen.
  - Die Fuge mit dem vom Hersteller empfohlenen Glättmittel glätten.
  - Die Verarbeitungshinweise des Silikonklebers beachten.
  - Den Silikonkleber mindestens 24 Stunden trocknen lassen.  
Die Trocknungsdauer ist von der Umgebungstemperatur abhängig.
  - Das Gerät erst in Betrieb nehmen, wenn das Silikon vollständig getrocknet ist.

## Brennerteile auflegen

- Die Brennerteile auflegen und korrekt positionieren.  
→ Abb. 28

## Topfträger auflegen

- Die Topfträger auflegen und korrekt positionieren.  
→ Abb. 29

## Gerät demontieren

### ACHTUNG!

Werkzeuge können das Gerät beschädigen.

- Das Gerät nicht von oben heraushebeln.

- Das Gerät vom Stromnetz trennen.
- Den Gasabsperrhahn schließen.

- Das Gerät von unten herausdrücken.

## Technische Daten

Hier finden Sie eine Übersicht über die Gesamtanschlusswerte bei unterschiedlichen Gasarten und Gerätevarianten.

### VG425115/1115F

- Gesamtanschlusswert Butan/Propan: 6 kW (436 g/h)

### VG425215

- Gesamtanschlusswert Erdgas: 6 kW / 5,7 kW (nur für NL gas G25-25 mbar)
- Gesamtanschlusswert Elektro: 25,0 W

Maximale Sicherheitszeit für jeden Brenner: 10 Sekunden

## Gasart umstellen

### ⚠️ WARNUNG – Explosionsgefahr!

Ausströmendes Gas kann zu einer Explosion führen.

- Niemals die Gashahnachse demontieren.
- Bei einer Beschädigung oder einer außergewöhnlichen Gasumstellen den Gashahn komplett tauschen. In diesem Fall den Kundendienst rufen.

**Voraussetzung:** Nur eine konzessionierte Fachkraft darf das Gerät auf eine andere Gasart umstellen.

- Die Stromzufuhr und die Gaszufuhr abstellen.
- Mit einem Umbausatz das Gerät auf eine Gasart umstellen, die auf dem Typenschild aufgeführt ist.  
Bei manchen Modellen ist der Umbausatz im Lieferumfang enthalten.  
Der Umbausatz ist beim Kundendienst erhältlich.
- Die Hauptdüsen austauschen.
- Die Gasart mit einem beliebigen Bedienknebel einstellen.
- Die passende Kombination für die entsprechende Gasart der Übersicht → Abb. 40 entnehmen.

## Gerätekomponenten demontieren

- Die Topfträger und alle Brennerteile abnehmen.
- Die Befestigungsschrauben der Mulde an den Brennern lösen.
- Die Mulde vorsichtig nach oben abnehmen.  
Die Mulde zuerst leicht anheben, dann das Verbindungskabel ausstecken und erst dann die Mulde komplett abnehmen.

## Hauptdüsen von Normalbrenner und Starkbrenner austauschen

- Die Sicherungscips an den Brennerleitungen abnehmen.  
→ Abb. 30
- Die Brennerleitungen abziehen.  
Die Elektrode kann angeschlossen bleiben.
- Die Brenner losschrauben (Torx T20) und von den Brennerleitungen abziehen.  
→ Abb. 31
- Die Düsen von Hand von den Brennerleitungen abziehen.
- Den O-Ring abziehen.
- Den korrekten Sitz des O-Rings in den neuen Hauptdüsen prüfen.
- Die Düsen auf die Brennerleitungen aufschieben.  
Die Brennerleitungen dabei nicht verbiegen.
- Die Brenner auf die Brennerleitungen aufstecken.
- Die Sicherungscips aufstecken.
- Die Brenner festschrauben.

## Hauptdüsen von Normalbrenner und Starkbrenner einstellen

1. Die Feststellschraube lösen.
2. Die Luftregulierhülse des Außenbrenners L1  
→ Abb. 40 auf das korrekte Maß einstellen.  
→ Abb. 31
3. Die Feststellschraube festdrehen.
4. Die Luftregulierhülse des Innenbrenners L2 → Abb. 40 durch Drehen oder Verschieben auf das korrekte Maß einstellen.  
→ Abb. 31

## Mulde festschrauben

- ▶ Die Mulde auflegen und gleichmäßig festschrauben.

## Brennerteile auflegen

- ▶ Die Brennerteile auflegen und korrekt positionieren.  
→ Abb. 23

## Topfträger auflegen

- ▶ Die Topfträger auflegen und korrekt positionieren.  
→ Abb. 29

## Gasart über den Bedienknebel umstellen

1. Einen beliebigen Bedienknebel auf 0 drehen.  
→ Abb. 32
  2. Das Gerät vom Stromnetz trennen.  
→ Abb. 33
  3. Mindestens 30 Sekunden warten.
  4. Das Gerät erneut anschließen.  
→ Abb. 34
  - ✓ Der Leuchtring des Bedienknobels leuchtet für einige Sekunden grün und dann gelb.  
→ Abb. 35
  5. Warten, bis der Leuchtring ausgeht.
  6. Bei gedrücktem Bedienknebel die folgenden Schritte ohne Unterbrechung ausführen:
    - Den Bedienknebel eine Rastung nach links auf 12 drehen ①.
    - Den Bedienknebel drei Rastungen nach rechts auf 1 drehen ②.
    - Den Bedienknebel zwei Rastungen nach links auf 0 drehen ③.→ Abb. 36
  - ✓ Der Leuchtring am Bedienknebel leuchtet gelb.
  7. Die Gasart am Bedienknebel einstellen.  
→ Abb. 37
- Wenn sich der Bedienknebel auf der aktuell eingestellten Gasart befindet, leuchtet der Leuchtring des Bedienknobels grün.

Bedienknebelposition	Gasart
2	G20-20 mbar / G25-25 mbar
3	G30-29 mbar / G31-37 mbar
4	G30-50 mbar
6	G25-20 mbar

8. Den Bedienknebel mindestens 5 Sekunden auf der gewünschten Einstellung lassen.
- ✓ Der Leuchtring des Bedienknobels leuchtet grün.

9. Um die Einstellung zu speichern, bei gedrücktem Bedienknebel die folgenden Schritte ohne Unterbrechung ausführen:
  - Den Bedienknebel auf 0 drehen ①.
  - Den Bedienknebel eine Rastung nach links auf 12 drehen ②.
  - Den Bedienknebel drei Rastungen nach rechts auf 1 drehen ③.
  - Den Bedienknebel zwei Rastungen nach links auf 0 drehen ④.→ Abb. 33
- ✓ Der Leuchtring geht aus.
- ✓ Die Einstellung ist gespeichert.
- ✓ Der Leuchtring des Bedienknobels leuchtet für einige Sekunden gelb.
10. Warten, bis der Leuchtring ausgeht.

## Funktion nach dem Umbau prüfen

1. Nach dem Umstellen der Gasart das Gerät auf Dichtheit prüfen.
2. Sicherstellen, dass an den Flammen keine gelben Spitzen sichtbar sind.
3. Sicherstellen, dass beim schnellen Drehen des Bedienknobels zwischen der höchsten und der niedrigsten Stufe der Brenner nicht ausgeht und kein Flammenrückschlag auftritt.

## Umgestellte Gasart dokumentieren

- ▶ Den Aufkleber mit der umgestellten Gasart in der Nähe des Typenschilds am Gerät anbringen.

## Übersicht der Gasbrenner

→ Abb. 39

## en

### Scope of delivery

After unpacking all parts, check for any damage in transit and completeness of the delivery.  
→ Fig. 1, → Fig. 2

### Safety clearances

Comply with the safety clearances for the appliance.  
→ Fig. 3  
\*The clearance of 700 mm applies for installation under an extractor hood. For installation under an upper cabinet made from combustible material, the minimum clearance is 760 mm.

### Appliance dimensions

You will find the dimensions of the appliance here  
→ Fig. 4

### Installation accessories

Here, you can find an overview of the installation accessories.  
Use the accessories only as specified. The manufacturer shall accept no liability if you use the accessories incorrectly.

Accessories	Order number
Appliance cover, stainless steel	VA440010
Connection strip for flush installation	VA420004
Connection strip for surface-mounted installation	VA420010

## General information

- Read this instruction manual carefully.

- Keep the instruction manual and the product information safe for future reference or for the next owner.
- Only a licensed expert may connect the appliance.
- Switch off the power supply before carrying out any work.
- Never use this appliance in boats or in vehicles.
- Follow the worktop manufacturer's recommendations.

### Safe installation

Follow these safety instructions when installing the appliance.

The appliance can only be used safely if it is correctly installed according to the safety instructions. The installer is responsible for ensuring that the appliance works perfectly at its installation location.

#### **⚠ WARNING – Risk of injury!**

Parts that are accessible during installation may have sharp edges and may lead to cutting injuries.

- ▶ Wear protective gloves.

#### **⚠ WARNING – Risk of explosion!**

Escaping gas may cause an explosion.

- ▶ Only a licensed expert may connect the appliance.
- ▶ Before any work is carried out on the appliance, switch off the power supply and the gas supply.
- ▶ For the installation, observe the currently applicable building regulations and the regulations of the local electricity and gas suppliers.
- ▶ Always check for leaks after working on the gas connection. The manufacturer assumes no responsibility for the gas leak at a gas connection that has previously been handled.

Escaping gas may cause an explosion.

- ▶ All Installation, connection, regulating and conversion work to a different gas type must be carried out by an authorised professional while taking into account the respective applicable regulations and legal requirements as well as the regulations regarding the local electricity and gas suppliers. Special attention must be paid to the provisions and guidelines that are applicable for the ventilation. For conversion work to a different gas type, we recommend that you call the after-sales service.

Escaping gas may cause an explosion or poisoning.

- ▶ Ensure that the room in which installation is to take place is sufficiently ventilated.
- ▶ Ensure that there is a door leading outdoors or a window that can be opened.
- ▶ For up to 11 kW total power: Ensure that the minimum volume of the installation area is 20 m<sup>3</sup>.
- ▶ For up to 18 kW total power: Ensure that the minimum volume of the installation area is 2 m<sup>3</sup> per kW of the total power of the gas hob and that there is an extractor hood that leads outside with a minimum extraction rate of 15 m<sup>3</sup>/h per kW total power of the gas hob.

Escaping gas may cause an explosion or poisonings.

- ▶ This appliance is not connected to a waste gas main.
- ▶ Install and connect this appliance in accordance with the applicable installation conditions.
- ▶ Comply with all ventilation regulations.
- ▶ Do not connect this appliance to a waste gas main.

#### **⚠ WARNING – Risk of suffocation!**

Children may put packaging material over their heads or wrap themselves up in it and suffocate.

- ▶ Keep packaging material away from children.
- ▶ Do not let children play with packaging material.

### Information about the installation room

For safe operation, observe the following information regarding the installation area.

- This appliance complies with appliance class 3 for installation in a kitchen unit.
- Install the appliance in a kitchen unit in accordance with the installation diagram.
- Ensure that the wall behind the appliance is made of non-combustible material.

### Information about the gas connection

To safely connect the appliance, observe this information.

- For the installation, observe the currently applicable building regulations and the regulations of the local gas suppliers.
- Ensure that the information on the rating plate regarding the gas type and gas pressure complies with the local connection conditions.
- The gas connection must be arranged so that the shut-off valve is accessible.

The appliance comes with two connection elbows (appliance-side G<sup>1</sup>/<sub>2</sub>").

Select the right version according to the country:

- ISO 228 G 1/2 cylindrical
- EN 10226 R 1/2 conical

Use one of the supplied connection elbows and the corresponding seal to connect the appliance to a fixed power cable or a gas safety hose.

The gas safety hose should have a length of at least 1 m up to a maximum of 3 m.

Observe the information about the gas safety hose:

- If the gas safety hose is made of metal, the permissible ambient temperature is 115 °C. If the gas safety hose is not made of metal or is only partially made of metal, the ambient temperature must not exceed 90 °C.
- The gas safety hose must not come into contact with moving parts of the fitted unit (e.g. drawers) or be routed in areas where it could become trapped or damaged.
- The gas safety hose must not come into contact with a hob, oven, dishwasher, refrigerator, washing machine, hot water pipes, radiator or any other appliance installed next to or below the gas hob.
- The gas safety hose must not be subject to rubbing, vibrations, kinking or any other kind of deformation. It should be checked along its entire length with the hob in the installation position.

### Information about the electrical connection

In order to safely connect the appliance electrically, observe this information.

#### **⚠ WARNING – Risk of electric shock!**

It must always be possible to disconnect the appliance from the electricity supply. The appliance must only be connected to a protective contact socket that has been correctly installed.

- ▶ The mains plug of the mains power cable must be easily accessible after installation of the appliance.
- ▶ If this is not possible, an all-pole isolating switch must be integrated into the permanent electrical installation according to the conditions of over-voltage category III and according to the installation regulations.

- ▶ The permanent electrical installation must only be wired by a professional electrician. We recommend installing a residual-current circuit breaker (RCCB) in the appliance's power supply circuit.
- Sharp-edged or hot components inside the appliance may damage the connection cable.
- ▶ Do not kink or trap the connection cable.
  - ▶ Do not route the connection cable along hot surfaces.

Improper repairs are dangerous.

- ▶ Repairs to the appliance should only be carried out by trained specialist staff.
  - ▶ Only use genuine spare parts when repairing the appliance.
  - ▶ If the power cord of this appliance is damaged, it must be replaced by the manufacturer, the manufacturer's Customer Service or a similarly qualified person in order to prevent any risk.
- Ensure that the information on the rating plate regarding the output and voltage complies with the local connection conditions.
  - The appliance corresponds to protection class 1. You should therefore only use the appliance with a protective earth connection.
  - Do not connect the appliance to the power supply during installation.
  - Ensure that the protection against contact is guaranteed during installation.
  - Only a qualified electrician may connect appliances without a plug. They are subject to the requirements of the local electricity provider.
  - Do not use the appliance with an external timer or a remote control.
  - The appliance must only be connected using the power cable provided.

### Information on fitted units

Observe the cut-out dimensions and the installation instructions when installing in a worktop.

The fitted units must be heat-resistant to at least 90 °C.

Ensure that the stability of the fitted unit is guaranteed after the cut-outs have been made.

To improve flame stability, install an intermediate floor underneath the appliance in the installation cabinet.

### Information about flush installation

With the flush installation, the appliance and worktop are on one level. There is no unattractive stepping between the appliance and the worktop.

You can install the appliance in the following temperature-resistant and waterproof worktops:

- Stone worktops
- Plastic worktops, e.g. Corian®
- Solid wood worktops

Coordinate with the worktop manufacturer when using other materials.

Installation in compressed-wood worktops is not possible.

Have all cut-out work on the worktops carried out in a specialist workshop in compliance with the installation diagram. The cut-out must be neat and precise since the cut edge is visible on the surface.

Clean and degrease the cut-out edges with a suitable cleaning agent. When doing so, observe the usage instructions from the silicone manufacturer.

### Observing the position of the gas connection

- ▶ Observe the position of the gas connection when installing the appliance.  
→ Fig. 5

### Installing the appliance flush with the frameless induction hobs

1. For flush installation in combination with frameless induction hobs, cut out the support edge with 6.5 mm.
2. Make the unit cut-out in the worktop for one or more Vario appliances in accordance with the installation drawing.
  - Observe the installation instructions for the VA420004 connection strip.  
→ Fig. 6

### Preparing the appliance

- ▶ Screw the corresponding connection elbow with the seal onto the appliance.  
→ Fig. 7

### Preparing the unit

**Requirement:** The fitted units are heat-resistant up to 90 °C.

1. Ensure that the stability of the fitted unit is guaranteed after the cut-outs have been made.
2. Make the unit cut-out in the worktop for one or more Vario series appliances in accordance with the installation drawing.
  - When installing several Vario series appliances next to each other, allow for the space required for the connection strip.
  - Observe the installation instructions for the VA420004/VA420010 connection strip.
  - When installing several Vario series appliances in single cut-outs, observe the minimum distance of 50 mm between the appliances.
  - When installing the VA440010 appliance cover, take the additional space required into consideration.

→ Fig. 8, → Fig. 9, → Fig. 10

The VA420004/VA420010 connection strip is available as a special accessory.

3. For flush installation, mark the unit cut-out in accordance with the installation diagram.  
→ Fig. 11, → Fig. 12  
The appliance cover VA440010 can be ordered separately as a special accessory.
4. Observe the worktop thickness and the distance between the worktop and the bottom edge of the appliance.  
→ Fig. 13
5. For flush installation, observe the worktop thickness and the distance between the worktop and the bottom edge of the appliance.  
→ Fig. 14
6. Drill four holes with a diameter of 6 mm.  
→ Fig. 15
7. Ensure that the angle of the cut surface to the worktop is 90°.  
→ Fig. 15
8. Ensure that the cut-out edges at the sides are at least 20 mm thick and flat to ensure that the retaining springs sit correctly on the appliance.
9. For multi-layer worktops, affix appropriate strips to the side in the unit cut-out, if required.
10. After making the cut-outs, remove any shavings.
11. Seal the cut surfaces so that they are heat-resistant and waterproof.  
→ Fig. 15
12. Observe the minimum clearance of 10 mm between the bottom of the appliance and unit parts.

13. Use suitable substructures to ensure the load-bearing capacity and stability of the unit, particularly in the case of thin worktops.
  - Take the appliance weight, including additional load, into consideration.
  - Use heat-resistant and moisture-resistant reinforcement material.

### Making the cut-out for the control knob

1. Create the holes for the control knob in accordance with the enclosed instructions.
2. If the panel is more than 23 mm thick, cut out the rear of the front panel for the retaining plate.
3. Note the clearances between the control knobs.  
→ Fig. 16
4. After making the cut-outs, remove any shavings.
5. Seal the cut surfaces so that they are heat-resistant and waterproof.

### Installing the control knob

1. Follow the installation instructions provided for the control knobs.
2. If required, and depending on the distance between the control knobs, break off the retaining plate at the perforation.  
→ Fig. 17
3. Hold the retaining plate in place against the rear of the control panel.
4. When fitting an individual control knob, use 2 screws to hold the retaining plate in place and prevent it from rotating.
  - In the case of stone worktops, stick the retaining plate using heat-resistant, two-component adhesive.  
→ Fig. 18
5. Remove the protective film from the rear of the illuminated ring.  
→ Fig. 19
6. Install the control knob in the correct sequence.  
→ Fig. 20
7. Push the control knob into the hole.
  - Always position the side marking on the control knob on the left.
8. Ensure that the retaining lug on the retaining plate is located on the upper side and the control knob is in the zero setting.  
→ Fig. 21
9. On the rear of the control knob, tighten the retaining nut using the installation tool provided.  
→ Fig. 22
10. Align the control knob precisely in the zero setting.

### Connecting the control knob to the connection cables

1. Connect all of the control knobs to the enclosed connection cables.  
→ Fig. 23  
The two connectors on the control knob are identical.
2. Ensure that the plugs snap into place in the connectors.
3. Connect the longer connection cable to any control knob.
4. After installation, check that all of the plug connections are seated correctly.
5. To secure all connection cables after installation, bend the mounting brackets on the retaining plates.  
→ Fig. 23

### Installing the appliance

1. Ensure that the connection cable for the control knob engages in the socket on the underside of the appliance.  
→ Fig. 24
2. Keeping the appliance level, insert it into the unit cut-out.  
→ Fig. 25, → Fig. 26
3. Using both hands, push the appliance into the unit cut-out from above.
4. Ensure that the appliance is firmly positioned in the unit cut-out and does not move.
5. If necessary, if the width of the cut-out is at the upper tolerance limit, secure a bar at the sides of the cut-out in each case.
6. Connect the appliance to the power supply.
7. Connect the appliance to the gas connection.

### Checking the functionality

1. Turn the control knob to 1.  
If the appliance is turned off, air may be present in the gas line.
2. Turn the control knob to 0 and then back to 1.
  - Repeat the process until the appliance ignites.

### Sealing the joints

For flush installation, seal the joints with silicone.

#### Requirements

- You must carry out a function test before sealing any joints.
  - Before applying the sealant, check that the entire appliance fits precisely and that it is lying flat.
1. Seal all around the gap using suitable, heat-resistant silicone, e.g. Ottoseal® S70.  
→ Fig. 27  
Using unsuitable silicone adhesive on natural stone work surfaces may cause permanent discoloration.
  2. Use the smoothing agent recommended by the manufacturer to smooth the joint.
  3. Observe the usage instructions for the silicone adhesive.
  4. Leave the silicone adhesive to dry for at least 24 hours.  
The drying time depends on the ambient temperature.
  5. Do not operate the appliance until the silicone has dried completely.

### Fitting burner parts

- ▶ Fit the burner parts and position them correctly.  
→ Fig. 28

### Fitting the pan supports

- ▶ Fit the pan supports and position them correctly.  
→ Fig. 29

### Removing the appliance

#### ATTENTION!

Tools may damage the appliance.

- ▶ Do not prise out the appliance from above.
1. Disconnect the appliance from the power supply.
  2. Close the main gas tap.
  3. Push out the appliance from below.

### Technical specifications

You can find an overview of the total connected loads for various types of gas and product variants here.

## VG425115/1115F

- Total connected load, butane/propane:  
6 kW(436 g/h)

## VG425215

- Total connected load, natural gas: 6 kW/5,7 kW  
(only for NL gas G25-25 mbar)
- Total connected load, electric: 25,0 W

Maximum safety time for each burner: 10 seconds

## Changing the gas type

### **⚠ WARNING – Risk of explosion!**

Escaping gas may cause an explosion.

- ▶ Never remove the gas valve shaft.
- ▶ In the event of damage or an unusual gas conversion, replace the entire gas valve. In this case, call customer service.

**Requirement:** The appliance must only be converted to a different type of gas by a licensed expert.

1. Switch off the power supply and the gas supply.
2. The appliance can be converted to another type of gas listed on the rating plate using a conversion kit.

Some models come delivered with a conversion kit.

The conversion kit is available from customer service.

3. Replace the main control nozzles.
4. Use any control knob to set the gas type.
5. The correct combination for the relevant gas type can be found in the overview → Fig. 40.

## Removing appliance components

1. Remove the pan supports and all burner parts.
2. Undo the fastening screws in the hob.
3. Carefully lift the hob upwards and remove it.  
First lift up the hob slightly, then remove the connection cable before removing the hob completely.

## Replacing the main control nozzles on the standard output burners and high output burners

1. Remove the securing clips from the burner pipes.  
→ Fig. 30
2. Pull out the burner pipes.  
The electrode can remain connected.
3. Unscrew the burners (Torx T20) and pull out the burner pipes.  
→ Fig. 30
4. Pull the nozzles off the burner pipes by hand.
5. Pull off the O-ring.
6. Check that the O-ring is seated correctly in the new main control nozzles.
7. Fit the nozzles to the burner pipes. Take care not to bend the burner pipes when doing so.
8. Fit the burners onto the burner pipes.
9. Fit the securing clips.
10. Screw the burners tightly into place.

## Adjusting the main control nozzles on the standard output burners and high output burners

1. Unscrew the fastening screw.
2. Adjust the air regulating valve on the outer burner L1 → Fig. 40 to the correct setting.  
→ Fig. 31
3. Tighten the fastening screw.

4. Adjust the air regulating sleeve on the inner burner L2 → Fig. 40 to the correct setting by turning or pushing it.  
→ Fig. 31

## Screwing the hob in place

- ▶ Put the hob in place and tighten the screws evenly.

## Fitting burner parts

- ▶ Fit the burner parts and position them correctly.  
→ Fig. 23

## Fitting the pan supports

- ▶ Fit the pan supports and position them correctly.  
→ Fig. 29

## Switching gas type using the control knob

1. Turn any control knob to 0.  
→ Fig. 32
2. Disconnect the appliance from the mains power supply.  
→ Fig. 33
3. Wait at least 30 seconds.
4. Reconnect the appliance.  
→ Fig. 34
- ✓ The illuminated ring around the control knob lights up green for a few seconds and then yellow.  
→ Fig. 35
5. Wait until the illuminated ring goes out.
6. While the control knob is pushed in, carry out the following steps without interruption:
  - Turn the control knob one notch anti-clockwise to 12 ①.
  - Turn the control knob three notches clockwise to 1 ②.
  - Turn the control knob two notches anti-clockwise to 0 ③.  
→ Fig. 36
- ✓ The illuminated ring on the control knob lights up yellow.
7. Set the gas type on the control knob.  
→ Fig. 37

If the control knob is on the gas type currently set, the illuminated ring on the control knob lights up green.

Control knob position	Gas type
2	G20-20 mbar/G25-25 mbar
3	G30-29 mbar/G31-37 mbar
4	G30-50 mbar
6	G25-20 mbar

8. Leave the control knob at the required setting for at least 5 seconds.
  - ✓ The illuminated ring around the control knob lights up green.

9. To save the setting, while the control knob is pushed in, carry out the following steps without interruption:

- Turn the control knob to 0 ①.
- Turn the control knob one notch anti-clockwise to 12 ②.
- Turn the control knob three notches clockwise to 1 ③.
- Turn the control knob two notches anti-clockwise to 0 ④.

→ Fig. 38

- ✓ The illuminated ring goes out.
- ✓ The setting has been saved.
- ✓ The illuminated ring around the control knob lights up yellow for a few seconds.

10. Wait until the illuminated ring goes out.

### Checking that the appliance is working after conversion

1. After converting the gas type, check the appliance for leaks.
2. Make sure that yellow tips are not visible on the flames.
3. When turning the control knob quickly between the highest and the lowest setting, make sure that the burner does not go out and that no flashback occurs.

### Documenting the gas type conversion

- ▶ Attach the sticker showing the new gas type next to the rating plate on the appliance.

### Overview of the gas burners

→ Fig. 39

es

### Volumen de suministro

Al desembalar el aparato, comprobar que estén todas las piezas y que no presenten daños ocasionados durante el transporte.

→ Fig. 11, → Fig. 2

### Distancias de seguridad

Respetar las distancias de seguridad del aparato.

→ Fig. 3

\*La distancia de 700 mm se aplica para el montaje debajo de una campana extractora. Para el montaje debajo de un armario superior fabricado con material inflamable, la distancia mínima es de 760 mm.

### Medidas del aparato

Aquí se pueden consultar las dimensiones del aparato.

→ Fig. 4

### Accesorios de la instalación

Aquí se muestra una vista general sobre los accesorios de la instalación.

Utilizar los accesorios solo como se indica. El fabricante no asume responsabilidad alguna si los accesorios se utilizan de forma incorrecta.

Accesorios	Número de pedido
Tapa del aparato, acero inoxidable	VA440010
Junta de unión para la instalación enrasada	VA420004
Junta de unión para montaje encastrado sobre encimera	VA420010



## Indicaciones generales

- Lea atentamente estas instrucciones.
- Conservar las instrucciones y la información del producto para un uso posterior o para futuros propietarios.
- Solo un profesional autorizado puede conectar el aparato.
- Desconectar la alimentación eléctrica antes de realizar cualquier tipo de trabajo.
- No instalar este aparato en barcos o vehículos.
- Siga las recomendaciones del fabricante de la encimera.

### Montaje seguro

Tener en cuenta estas indicaciones de seguridad al montar el aparato.

Solamente un montaje profesional conforme a las instrucciones de montaje puede garantizar un uso seguro del aparato. El instalador es responsable del funcionamiento perfecto en el lugar de instalación.

#### ⚠ ADVERTENCIA – Riesgo de lesiones!

Las piezas que estén accesibles durante el montaje pueden tener los bordes afilados o causar cortes al tocarlas.

- ▶ Usar guantes de protección.

#### ⚠ ADVERTENCIA – Riesgo de explosión!

Un escape de gas puede provocar una explosión.

- ▶ Solo un profesional autorizado puede conectar el dispositivo.
- ▶ Desconectar la alimentación eléctrica y el suministro de gas antes de realizar cualquier tipo de trabajo en el aparato.
- ▶ Tener en cuenta para la instalación las normativas de construcción vigentes y los reglamentos de las compañías locales suministradoras de electricidad y gas.
- ▶ Después de trabajar en la conexión de gas, comprobar siempre la hermeticidad. El fabricante no asume ninguna responsabilidad por una fuga de gas en una conexión de gas que se haya manipulado anteriormente.

Un escape de gas puede provocar una explosión.

- ▶ Todos los trabajos de instalación, conexión, regulación y adaptación a otro tipo de gas deben ser realizados por un técnico especialista autorizado y de conformidad con los reglamentos y disposiciones legales vigentes y los reglamentos de las compañías locales suministradoras de electricidad y gas. Debe prestarse especial atención a la normativa aplicable a la ventilación. Para los trabajos de adaptación a otro tipo de gas, recomendamos ponerse en contacto con el Servicio de Atención al Cliente.

Un escape de gas puede provocar una explosión o intoxicaciones.

- ▶ Proporcionar un intercambio de aire suficiente de la estancia de instalación.
- ▶ Asegurarse de que haya una puerta que dé al exterior o una ventana que se pueda abrir.
- ▶ En casos de hasta 11 kW de potencia total: asegurarse de que el volumen mínimo de la estancia de instalación sea de 20 m<sup>3</sup>.
- ▶ En casos de hasta 18 kW de potencia total: asegurarse de que el volumen mínimo de la estancia de instalación sea de 2 m<sup>3</sup> por cada kW de potencia total de la placa de gas y de que haya una

campana extractora con un volumen mínimo de suministro de 15 m<sup>3</sup>/h por cada kW de potencia total de la placa de gas.

Un escape de gas puede provocar una explosión o intoxicaciones.

- ▶ Este aparato no está conectado a ninguna salida de gases de escape.
- ▶ Configurar y conectar este aparato de acuerdo con las condiciones de instalación vigentes.
- ▶ Seguir estrictamente las prescripciones de ventilación.
- ▶ No conectar este aparato a ninguna salida de gases de escape.

### **⚠ ADVERTENCIA – Riesgo de asfixia!**

Los niños pueden ponerse el material de embalaje por encima de la cabeza, o bien enrollarse en él, y asfixiarse.

- ▶ Mantener el material de embalaje fuera del alcance de los niños.
- ▶ No permita que los niños jueguen con el embalaje.

### **Indicaciones relativas a la estancia de instalación del aparato**

Para un funcionamiento seguro, tener en cuenta las siguientes indicaciones relativas a la estancia de instalación.

- Este aparato se corresponde con la clase de aparato 3 para el montaje en un mueble de cocina.
- Montar el aparato según el esquema de montaje en un mueble de cocina.
- Asegurarse de que la pared de detrás del aparato esté compuesta por materiales incombustibles.

### **Indicaciones relativas a la toma de gas**

Para conectar el aparato de forma segura, consultar estas indicaciones.

- Tener en cuenta para la instalación las normativas de construcción vigentes y los reglamentos de las compañías locales suministradoras de gas.
- Asegurarse de que las indicaciones de tipo de gas y de presión de gas que figuran en la placa de características cumplen los requisitos técnicos locales sobre conexiones.
- La toma de gas debe estar situada de modo que la llave de cierre quede accesible.

El aparato viene con dos codos de empalme (lado del aparato, G<sup>1</sup>/<sub>2</sub>").

Elegir el modelo adecuado según el país:

- ISO 228 G 1/2 cilíndrico
- EN 10226 R 1/2 cónico

Conectar el aparato a un cable de conexión fijo o a una manguera de seguridad de gas por medio de uno de los codos de empalme provistos y la junta correspondiente.

La manguera de seguridad del gas debe medir de 1 a 3 m de longitud.

Tener en cuenta las indicaciones relativas a la manguera de seguridad del gas:

- Con una manguera de seguridad que esté fabricada íntegramente en metal, la temperatura ambiente admisible es de 115 °C. Si la manguera de seguridad de gas no es de metal en su totalidad, la temperatura ambiente no debe superar los 90 °C.
- La manguera de seguridad del gas no debe entrar en contacto con partes móviles del mueble donde está instalado el aparato (p. ej., cajones) o colocarse en un lugar donde pueda resultar aplastada o deteriorada.
- La manguera de seguridad de gas no debe entrar en contacto con una placa de cocción, un horno, un lavavajillas, un frigorífico, una lavadora, las tu-

berías del agua caliente, un radiador o cualquier otro aparato instalado al lado o debajo de la placa de gas.

- La manguera de seguridad de gas no debe estar expuesta a abrasiones, vibraciones, dobleces o deformaciones permanentes y debe comprobarse en toda su longitud, con la placa de cocción en la posición de montaje.

### **Indicaciones relativas a la conexión eléctrica**

Para conectar eléctricamente el aparato de forma segura, consultar estas indicaciones.

### **⚠ ADVERTENCIA – Riesgo de descarga eléctrica!**

Debe ser posible desenchufar el aparato de la red eléctrica en cualquier momento. El aparato solo podrá conectarse a una toma de corriente de instalación reglamentaria y provista de toma de tierra.

- ▶ Después de instalar el aparato, se debe poder acceder al enchufe del cable de alimentación.
- ▶ En el caso de que no sea posible, se debe instalar un dispositivo de separación omnipolar en la instalación eléctrica fijada, de acuerdo con las condiciones de la categoría de sobretensión III y las normas de instalación.
- ▶ Solo un electricista cualificado puede efectuar la instalación eléctrica fija. Se recomienda la instalación de un interruptor de corriente de defecto (interruptor diferencial) en el circuito de alimentación del aparato.

Las piezas calientes o que presentan bordes afilados pueden dañar el cable de conexión.

- ▶ No doblar ni aprisionar el cable de conexión.
- ▶ No colocar el cable de conexión sobre superficies calientes.

Las reparaciones inadecuadas son peligrosas.

- ▶ Solo el personal especializado puede realizar reparaciones e intervenciones en el aparato.
- ▶ Utilizar únicamente piezas de repuesto originales para la reparación del aparato.
- ▶ Si el cable de conexión de red de este aparato resulta dañado, debe sustituirlo el fabricante, el Servicio de Asistencia Técnica o una persona cualificada a fin de evitar posibles situaciones de peligro.
- Asegurarse de que las indicaciones de potencia y de tensión que figuran en la placa de características cumplen los requisitos técnicos locales sobre conexiones.
- El aparato pertenece a la clase de protección 1. Por esta razón, solo puede utilizarse conectado a una conexión con conductor de toma a tierra.
- No conectar el aparato a la corriente durante el montaje.
- El montaje debe garantizar la protección contra contacto accidental.
- Solo un profesional autorizado puede conectar el aparato sin enchufe. Para el técnico, es aplicable la normativa legal del suministrador regional de energía eléctrica.
- No utilizar el aparato con un reloj avisador externo o un mando a distancia.
- El aparato solo puede conectarse con el cable de conexión suministrado.

## Consejos sobre muebles empotrados

Tener en cuenta las dimensiones de corte y las instrucciones de montaje al instalar el aparato en la encimera.

Los muebles para placas y hornos deben resistir temperaturas de 90 °C como mínimo.

La estabilidad del mueble empotrado debe quedar garantizada incluso tras los trabajos de corte.

Para mejorar la estabilidad de la llama, instalar un panel intermedio en el armario empotrado debajo del aparato.

## Indicaciones sobre la instalación enrasada

En la instalación enrasada, el aparato se encuentra al mismo nivel que la encimera. Este tipo de instalación elimina incómodos desniveles entre el aparato y la encimera.

El aparato se puede montar en las siguientes encimeras impermeables y termorresistentes:

- Encimeras de piedra
- Encimeras sintéticas, p. ej. de Corian®
- Encimeras de madera maciza

Si se utilizan otros materiales, consultar con el fabricante de la encimera.

No está permitido el montaje en encimeras de madera prensada.

Realizar todos los trabajos de recorte de la encimera en un taller especializado de acuerdo con el esquema de montaje. El recorte debe ser limpio y preciso, puesto que el borde cortado es visible en la superficie.

Limpiar y desengrasar los bordes de recorte utilizando un producto de limpieza adecuado. Por tanto, respetar las indicaciones del fabricante de la silicona.

## Tener en cuenta la posición de la toma de gas

- ▶ Tener en cuenta la posición de la toma de gas al instalar el aparato.  
→ Fig. 5

## Montar el aparato enrasado en combinación con placas de inducción sin marco

1. Para la instalación enrasada en combinación con placas de inducción sin marco, fresar el borde de apoyo con un grosor de 6,5 mm.
2. Realizar el recorte para uno o más aparatos Vario en la encimera según el esquema de montaje.
  - Tener en cuenta las instrucciones de montaje de la junta de unión VA420004.→ Fig. 6

## Preparar el aparato

- ▶ Atornillar la conexión acodada correcta con la junta al aparato.  
→ Fig. 7

## Preparar el mueble

**Requisito:** Los muebles en los que se realice el montaje deben ser resistentes a temperaturas de hasta 90 °C.

1. La estabilidad del mueble empotrado debe quedar garantizada incluso tras los trabajos de corte.
2. Realizar el hueco del mueble según el esquema de montaje para uno o más aparatos de la serie Vario en la encimera.

- Durante el montaje de varios aparatos de la serie Vario, planificar el espacio necesario para la junta de unión.
- Tener en cuenta las instrucciones de montaje de la junta de unión VA420004/VA420010.
- Al montar varios aparatos de la serie Vario en huecos individuales, tener en cuenta la distancia mínima de 50 mm entre los aparatos.
- Al montar la tapa del aparato VA440010 tener en cuenta el espacio adicional necesario.  
→ Fig. 8, → Fig. 9, → Fig. 10

La junta de unión VA420004/VA420010 está disponible como accesorio especial.

3. Al realizar una instalación enrasada, marcar el hueco del mueble según el esquema de montaje.  
→ Fig. 11, → Fig. 12  
La tapa del aparato VA440010 está disponible por separado como accesorio especial.
4. Tener en cuenta las dimensiones respecto al grosor de la encimera y la distancia entre la encimera y el canto inferior del aparato.  
→ Fig. 13
5. Para la instalación enrasada, tener en cuenta las dimensiones respecto al grosor de la encimera y la distancia entre la encimera y el canto inferior del aparato.  
→ Fig. 14
6. Taladrar cuatro orificios de 6 mm de diámetro.  
→ Fig. 15
7. Asegurarse de que el ángulo de la superficie de corte en relación con la encimera sea de 90°.  
→ Fig. 15
8. Para garantizar que los resortes de retención del aparato se asienten bien, asegurarse de que los bordes laterales del corte tengan un grosor mínimo de 20 mm y sean planos.
9. En encimeras laminadas, fijar listones en los lados del hueco del mueble según sea necesario.
10. Retirar las virutas después de los trabajos de corte.
11. Sellar las superficies de corte con material resistente al calor y al agua.  
→ Fig. 15
12. Tener en cuenta la distancia mínima de 10 mm entre la parte inferior del aparato y las partes del mueble.
13. Deben garantizarse la capacidad de carga y la estabilidad del mueble por medio de un bastidor adecuado, especialmente con encimeras finas.
  - Tener en cuenta el peso del aparato, incluida la carga adicional.
  - Utilizar material de refuerzo resistente al calor y a la humedad.

## Realizar el corte para el mando de control

1. Realizar los orificios para los mandos de control según las instrucciones adjuntas.
2. Si el grosor del panel de mandos es superior a 23 mm, fresar la parte posterior del panel frontal para la chapa de sujeción.
3. Tener en cuenta las distancias entre los mandos de control.  
→ Fig. 16
4. Retirar las virutas después de los trabajos de corte.
5. Sellar las superficies de corte con material resistente al calor y al agua.

## Montar el mando de control

1. Prestar atención a las instrucciones de montaje del mando de control que se adjuntan.

2. En caso necesario, en función de la distancia entre los mandos de control, separar la chapa de sujeción por la perforación.  
→ Fig. 17
3. Mantener la chapa de sujeción en la parte posterior del cuadro de mandos.
4. En caso de montar un único mando de control, asegurar contra torsiones la chapa de sujeción con 2 tornillos.
  - Si la encimera es de piedra, plegar la chapa de sujeción con pegamento termoestable de dos componentes.  
→ Fig. 18
5. Retirar la lámina protectora de la parte trasera del anillo luminoso.  
→ Fig. 19
6. Montar el mando de control en el orden correcto.  
→ Fig. 20
7. Introducir el mando de control en el orificio.
  - Colocar siempre la marca lateral en el mando de control a la izquierda.
8. Asegurarse de que la lengüeta de retención se encuentre en la parte superior de la chapa de sujeción y de que el mando de control esté en la posición cero.  
→ Fig. 21
9. Apretar la tuerca de sujeción de la parte trasera del mando de control con las herramientas de montaje suministradas.  
→ Fig. 22
10. Alinear el mando de control con precisión en la posición cero.

### Conectar el mando de control con los cables de conexión

1. Conectar todos los mandos de control con los cables de conexión suministrados.  
→ Fig. 23  
Los dos receptáculos del mando de control son idénticos.
2. Comprobar que el enchufe encaje en las clavijas.
3. Conectar el cable de conexión más largo con cualquiera de los mandos de control.
4. Después del montaje, comprobar que todas las conexiones estén bien asentadas.
5. Para sujetar todos los cables de conexión tras el montaje, plegar las pestañas de las placas de sujeción.  
→ Fig. 23

### Montar el aparato

1. Asegurarse de que el cable de conexión del mando de control encaje en el conector situado en la parte inferior del aparato.  
→ Fig. 24
2. Introducir el aparato de forma homogénea desde arriba en el hueco del mueble.  
→ Fig. 25, → Fig. 26
3. Con las dos manos, presionar firmemente el aparato desde arriba en el hueco del mueble.
4. Asegurarse de que el aparato se mantenga fijo en el hueco del mueble y de que no se desplace.
5. En caso de que la anchura se encuentre por encima del límite superior de tolerancia, fijar un listón al lateral del hueco del mueble si fuera necesario.
6. Enchufar el aparato a la red eléctrica.
7. Conectar el aparato a la toma de gas.

### Comprobar el funcionamiento

1. Girar el mando de control hasta 1.

En caso de que el aparato se apague, puede quedar aire en la tubería de gas.

2. Girar el mando de control hasta 0 y luego una vez más hasta 1.
  - Repetir el proceso hasta que el aparato se conecte.

### Sellar las juntas

En instalaciones enrasadas, sellar las juntas con silicona.

#### Requisitos

- Antes de fijar el aparato, debe llevarse a cabo una comprobación de funcionamiento.
  - Antes de sellarlo, comprobar la exactitud de los pases y si el aparato está totalmente plano.
1. Sellar perimetralmente la separación con silicona termorresistente apropiada, como, p. ej., Ottoseal® S70.  
→ Fig. 27  
Un pegamento de silicona inadecuado puede dar lugar a decoloraciones permanentes en encimeras de piedra natural.
  2. Alisar la junta con los productos alisadores recomendados por el fabricante.
  3. Observar las indicaciones de uso del adhesivo de silicona.
  4. Dejar secar el adhesivo de silicona durante un mínimo de 24 horas.  
El tiempo de secado depende de la temperatura ambiente.
  5. No poner en marcha el aparato hasta que la silicona esté completamente seca.

### Colocar los componentes del quemador

- ▶ Colocar correctamente en su sitio los componentes del quemador.  
→ Fig. 28

### Colocar el soporte para ollas

- ▶ Colocar correctamente en su sitio el soporte para ollas.  
→ Fig. 29

### Desmontar el aparato

#### ¡ATENCIÓN!

Las herramientas podrían ocasionar graves daños en el aparato.

- ▶ No hacer palanca con el aparato desde arriba hacia fuera.
1. Desconectar el aparato de la red eléctrica.
  2. Cerrar la llave de paso del gas.
  3. Extraer el aparato presionando desde abajo.

### Datos técnicos

Aquí se incluye una vista general de las potencias totales de conexión para diferentes tipos de gas y modelos de aparato.

#### VG425115/1115F

- Potencia total de conexión para butano/propano: 6 kW (436 g/h)

#### VG425215

- Potencia total de conexión gas natural: 6 kW/ 5,7 kW (solo para gas natural G25-25 mbar)
- Potencia total de conexión a red eléctrica: 25,0 W

Tiempo máximo de seguridad para cada quemador: 10 segundos

## Cambiar el tipo de gas

### ⚠ **ADVERTENCIA – Riesgo de explosión!**

Un escape de gas puede provocar una explosión.

- ▶ No desmontar nunca el eje de la llave del gas.
- ▶ En caso de daños o de un cambio inusual de gas, sustituir por completo la llave del gas. En este caso es imprescindible informar al Servicio de Asistencia Técnica.

**Requisito:** Solo personal especializado autorizado puede modificar el tipo de gas del aparato.

1. Cortar la alimentación eléctrica y el suministro de gas.
2. Con un juego de reconversión, cambiar el aparato a un tipo de gas que aparezca indicado en la placa de características.

En algunos modelos, el juego de reconversión viene incluido en el volumen de suministro.

El juego de reconversión está disponible a través del Servicio de Atención al Cliente.

3. Cambiar los inyectores principales.
4. Ajustar el tipo de gas mediante cualquier mando de control.
5. La combinación correcta para el tipo de gas → Fig. 40 correspondiente se puede encontrar en la vista general.

### **Desmontar los componentes del aparato**

1. Retirar el soporte para ollas y todos los componentes del quemador.
2. Aflojar los tornillos de fijación de la placa de los quemadores.
3. Retirar la placa con cuidado hacia arriba.  
Levantar primero ligeramente la placa; luego, desenchufar el cable de conexión del cuadro de mandos y, solo después de hacer esto, retirar la placa por completo.

### **Cambiar los inyectores principales de los quemadores estándar y de los quemadores rápidos**

1. Retirar los clips de seguridad de los conductos del quemador.  
→ Fig. 30
2. Retirar los conductos del quemador.  
Los electrodos pueden permanecer conectados.
3. Desatornillar el quemador (Torx T20) y separarlo de los conductos.  
→ Fig. 30
4. Retirar a mano los inyectores de los conductos del quemador.
5. Retirar la junta tórica.
6. Comprobar que la junta tórica esté bien asentada en los nuevos inyectores principales.
7. Deslizar los inyectores sobre los conductos del quemador. Al hacerlo, tener cuidado de no doblar los conductos del quemador.
8. Colocar el quemador sobre los conductos.
9. Colocar los clips de seguridad.
10. Apretar los quemadores.

### **Ajustar los inyectores principales de los quemadores estándar y de los quemadores rápidos**

1. Aflojar los tornillos de fijación.
2. Ajustar el casquillo de regulación del aire del quemador exterior L1 → Fig. 40 a la medida correcta.  
→ Fig. 31
3. Apretar los tornillos de fijación.

4. Ajustar el casquillo de regulación del aire del quemador interior L2 → Fig. 40 a la medida correcta girándolo o moviéndolo.  
→ Fig. 31

### **Atornillar la placa**

- ▶ Colocar la placa y atornillar uniformemente.

### **Colocar los componentes del quemador**

- ▶ Colocar correctamente en su sitio los componentes del quemador.  
→ Fig. 23

### **Colocar el soporte para ollas**

- ▶ Colocar correctamente en su sitio el soporte para ollas.  
→ Fig. 29

### **Cambiar el tipo de gas mediante el mando de control**

1. Pulsar cualquier mando de control y girar hasta 0.  
→ Fig. 32
2. Desconectar el aparato de la red eléctrica.  
→ Fig. 33
3. Esperar al menos 30 segundos.
4. Conectar de nuevo el electrodoméstico a la red eléctrica.  
→ Fig. 34
- ✓ El anillo luminoso del mando de control se ilumina en color verde durante unos segundos y luego pasa a amarillo.  
→ Fig. 35
5. Esperar a que el anillo luminoso se apague.
6. Con el mando de control pulsado, completar los siguientes pasos sin interrupciones:
  - Girar el mando de control una vez hacia la izquierda, hasta la posición 12 ①.
  - Girar el mando de control tres veces hacia la derecha, hasta la posición 1 ②.
  - Girar el mando de control dos veces hacia la izquierda, hasta la posición 0 ③.  
→ Fig. 36
- ✓ El anillo luminoso del mando de control se ilumina en amarillo.
7. Ajustar el tipo de gas con el mando de control.  
→ Fig. 37  
Si el mando de control se encuentra en el tipo de gas ajustado en ese momento, el anillo luminoso del mando de control se ilumina en color verde.

Posición del mando de control	Tipo de gas
-------------------------------	-------------

2	G20-20 mbar/ G25-25 mbar
---	-----------------------------

3	G30-29 mbar/ G31-37 mbar
---	-----------------------------

4	G30-50 mbar
---	-------------

6	G25-20 mbar
---	-------------

8. Dejar el mando de control durante al menos 5 segundos en el ajuste deseado.  
✓ El anillo luminoso del mando de control se ilumina de color verde.

9. Para guardar los ajustes, completar los siguientes pasos sin interrupciones con el mando de control pulsado:
- Girar el mando de control hasta 0 ①.
  - Girar el mando de control una vez hacia la izquierda, hasta la posición 12 ②.
  - Girar el mando de control tres veces hacia la derecha, hasta la posición 1 ③.
  - Girar el mando de control dos veces hacia la izquierda, hasta la posición 0 ④.
- Fig. 38
- ✓ El anillo luminoso se apaga.
  - ✓ El ajuste se guarda.
  - ✓ El anillo luminoso del mando de control se ilumina en color amarillo durante unos segundos.
10. Esperar a que el anillo luminoso se apague.

### Comprobar el funcionamiento después del cambio

1. Comprobar la estanqueidad del aparato después de cambiar el tipo de gas.
2. Asegurarse de que las llamas no tengan las puntas amarillas.
3. Asegurarse de que, al girar rápidamente el mando de control entre el nivel máximo y el mínimo, el quemador no se apaga ni se produce ningún retroceso de llama.

### Documentar el tipo de gas cambiado

- ▶ Poner la etiqueta adhesiva con el tipo de gas elegido cerca de la placa de características del aparato.

### Vista general de los quemadores de gas

→ Fig. 39

fr

### Contenido de la livraison

Après avoir déballé le produit, inspectez toutes les pièces pour détecter d'éventuels dégâts dus au transport et pour vous assurer de l'intégralité de la livraison.

→ Fig. 1, → Fig. 2

### Distances de sécurité

Respectez les distances de sécurité de l'appareil.

→ Fig. 3

\*La distance de 700 mm concerne l'installation sous une hotte aspirante. Pour l'installation sous un meuble haut en matériau inflammable, la distance minimale est de 760 mm.

### Dimensions de l'appareil

Vous trouverez ici les dimensions de l'appareil

→ Fig. 4

### Accessoires d'installation

Vous trouverez ici un aperçu des accessoires d'installation disponibles.

Utilisez les accessoires uniquement comme indiqué. Le fabricant n'endosse aucune responsabilité en cas d'utilisation incorrecte des accessoires.

Accessoires	Référence
Couvercle, acier inox	VA440010
Barrette de jonction en cas d'encastrement affleurant	VA420004
Barrette de jonction en cas de montage sur le plan de travail	VA420010

## Indications générales

- Lisez attentivement cette notice.
- Conservez la notice ainsi que les informations produites en vue d'une réutilisation ultérieure ou pour un futur nouveau propriétaire.
- Seul un spécialiste agréé est autorisé à brancher l'appareil.
- Avant toute intervention sur l'appareil, coupez l'alimentation électrique.
- N'utilisez jamais cet appareil dans un bateau ou un véhicule.
- Respectez les recommandations du fabricant du plan de travail.

### Installation en toute sécurité

Respectez les consignes de sécurité lorsque vous installez cet appareil.

La sécurité d'utilisation est garantie uniquement en cas d'installation correcte et conforme aux instructions de montage. Le monteur est responsable du fonctionnement correct sur le lieu où l'appareil est installé.

#### AVERTISSEMENT – Risque de blessure!

Les pièces accessibles lors de l'installation peuvent présenter des arêtes vives et provoquer des coupures.

- ▶ Portez des gants de protection.

#### AVERTISSEMENT – Risque d'explosion!

Une fuite de gaz peut provoquer une explosion.

- ▶ Seul un spécialiste agréé est autorisé à brancher l'appareil.
- ▶ Avant toute intervention sur l'appareil, couper l'alimentation électrique et l'arrivée de gaz.
- ▶ Pour l'installation, respecter les prescriptions actuellement en vigueur dans le bâtiment, ainsi que les prescriptions publiées par les compagnies distributrices d'électricité et de gaz.
- ▶ Prescriptions suisses : Les prescriptions suivantes doivent être respectées lors de la mise en place et de l'installation : Directive SSIGE G1 : directive pour les installations de gaz naturel dans les bâtiments, directives SSIGE L1 : directives pour les installations de gaz liquéfié dans les ménages, l'artisanat et l'industrie, prescriptions des instances cantonales (p. ex. prescriptions de la police du feu)
- ▶ Après toute intervention sur le raccordement de gaz, toujours vérifier son étanchéité. Le fabricant décline toute responsabilité en cas de fuite de gaz sur un raccordement de gaz ayant fait l'objet d'une manipulation.

Le gaz qui s'échappe peut conduire à une explosion.

- ▶ Tous les travaux d'installation, de raccordement, de régulation et de conversion à un autre type de gaz doivent être réalisés par un spécialiste agréé et en conformité avec les réglementations et les exigences légales applicables ainsi qu'avec les réglementations des fournisseurs locaux d'électricité et de gaz. Une attention particulière doit être accordée aux réglementations et directives applicables à la ventilation. Pour les travaux de conversion à un autre type de gaz, nous vous recommandons d'appeler le service après-vente.

Une fuite de gaz peut provoquer une explosion ou des intoxications.

- ▶ Veiller à un échange d'air suffisant dans le local d'installation.

- ▶ S'assurer de la présence d'une porte donnant sur l'extérieur ou d'une fenêtre qui s'ouvre.
- ▶ Pour une puissance totale de 11 kW : s'assurer que le volume minimal du local d'installation est de 20 m<sup>3</sup>.
- ▶ Pour une puissance totale inférieure ou égale à 18 kW : s'assurer que le volume minimal du local d'installation est de 2 m<sup>3</sup> par kW de puissance totale de la table de cuisson à gaz et qu'il existe une hotte aspirante donnant sur l'extérieur avec un débit minimum de 15 m<sup>3</sup>/h par kW de puissance totale de la table de cuisson à gaz.

Une fuite de gaz peut provoquer une explosion ou des intoxications.

- ▶ Cet appareil n'est pas raccordé à une conduite d'évacuation des fumées.
- ▶ Installer et raccorder cet appareil conformément aux conditions d'installation en vigueur.
- ▶ Respecter toutes les prescriptions concernant la ventilation.
- ▶ Ne pas raccorder cet appareil à une conduite d'évacuation des fumées.

### **⚠ AVERTISSEMENT – Risque d'asphyxie!**

Les enfants risquent de s'envelopper dans les matériaux d'emballage ou de les mettre sur la tête et de s'étouffer.

- ▶ Conserver les matériaux d'emballage hors de portée des enfants.
- ▶ Ne jamais laisser les enfants jouer avec les emballages.

### **Conseils concernant le local d'installation**

Pour un fonctionnement en toute sécurité, respectez les conseils suivants concernant le local d'installation.

- Cet appareil est un appareil de catégorie 3 destiné au montage dans un meuble de cuisine.
- Installer l'appareil dans un meuble de cuisine conformément au schéma d'encastrement.
- S'assurer que la paroi derrière l'appareil se compose d'un matériau non inflammable.

### **Conseils concernant le raccordement de gaz**

Respectez ces conseils pour raccorder l'appareil en toute sécurité.

- Pour l'installation, respecter les prescriptions actuellement en vigueur dans le bâtiment, ainsi que les prescriptions publiées par les compagnies distributrices de gaz.
- S'assurer que les informations relatives au type de gaz et à la pression de gaz figurant sur la plaque signalétique correspondent aux conditions locales de raccordement.
- Le raccordement de gaz doit être disposé de sorte que le robinet d'arrêt soit accessible.

L'appareil est livré avec deux raccords coudés (G1/2" coté appareil).

Sélectionner le modèle adéquat en fonction du pays :

- ISO 228 G 1/2 cylindrique
- EN 10226 R 1/2 conique

Raccorder l'appareil avec l'un des raccords coudés fournis sans oublier le joint correspondant à une conduite de raccordement fixe ou à un tuyau de gaz sécurisé.

Le tuyau de gaz sécurisé doit présenter une longueur d'au moins 1 m et de maximum 3 m.

Respecter les conseils concernant le tuyau de gaz sécurisé :

- Avec un tuyau de gaz sécurisé en métal, la température ambiante admissible est de 115 °C. Si le tuyau de gaz sécurisé n'est pas en métal ou s'il ne l'est que partiellement, la température ambiante ne doit pas dépasser 90 °C.
- Le tuyau de gaz sécurisé ne peut pas être en contact avec des pièces mobiles du meuble d'encastrement, par ex. des tiroirs, ni être posé dans des endroits où il risque d'être coincé ou endommagé.
- Le tuyau de gaz sécurisé ne peut pas entrer en contact avec une table de cuisson, un four, un lave-vaisselle, un réfrigérateur, un lave-linge, des conduites d'eau chaude, une résistance de chauffe ni tout autre appareil installé à côté ou sous la table de cuisson gaz.
- Le tuyau de gaz sécurisé ne peut pas présenter des signes d'usure, des plis ou des déformations permanentes, ni être exposé à des vibrations. Il doit être contrôlé sur toute sa longueur tel qu'installé avec la table de cuisson.

### **Conseils concernant le branchement électrique**

Respecter ces conseils pour effectuer le branchement électrique de l'appareil en toute sécurité.

### **⚠ AVERTISSEMENT – Risque d'électrocution!**

Il doit être à tout moment possible de débrancher l'appareil du réseau électrique. L'appareil doit uniquement être raccordé à une prise avec fiche de contact de sécurité installée de manière réglementaire.

- ▶ La prise du cordon d'alimentation secteur doit être librement accessible après le montage de l'appareil.
- ▶ Si cela n'est pas possible, un dispositif de coupure omnipolaire doit être installé dans l'installation électrique fixe conformément aux conditions de la catégorie de surtension III et aux prescriptions d'installation.
- ▶ Seul un électricien qualifié est autorisé à procéder à l'installation électrique fixe. Nous vous recommandons d'installer un disjoncteur différentiel dans le circuit d'alimentation de l'appareil.

Les composants à arêtes vives ou brûlants peuvent endommager le câble de raccordement.

- ▶ Ne pas pincer ni coincer le câble de raccordement.
- ▶ Ne pas poser le câble de raccordement le long de surfaces chaudes.

Les réparations non conformes sont dangereuses.

- ▶ Seul un personnel dûment qualifié peut entreprendre des réparations sur l'appareil.
- ▶ Seules des pièces de rechange d'origine peuvent être utilisées pour réparer l'appareil.
- ▶ Afin d'écartier tout danger quand le cordon d'alimentation secteur de cet appareil est endommagé, seul le fabricant ou son service après-vente ou toute autre personne de qualification équivalente est habilité à le remplacer.
- Assurez-vous que les informations relatives à la puissance et à la tension figurant sur la plaque signalétique correspondent aux conditions locales de raccordement.
- Cet appareil est conforme à la classe de protection 1. Par conséquent, utilisez-le uniquement avec une prise à conducteur de protection.
- Ne branchez pas l'appareil à l'alimentation électrique pendant son installation.
- Assurez-vous que la protection contre les contacts accidentels est garantie par l'installation.

- Seul un spécialiste agréé est autorisé à brancher des appareils sans fiche. Il doit appliquer les réglagements du fournisseur d'électricité régional.
- N'utilisez pas l'appareil avec une minuterie externe ni avec une télécommande.
- L'appareil doit uniquement être raccordé au moyen du cordon d'alimentation secteur fourni.

## Conseils concernant le meuble d'encastrement

Observez les dimensions de découpe et les instructions d'installation lors de l'installation dans le plan de travail.

Les meubles d'encastrement doivent résister à des températures d'au moins 90 °C.

Assurez-vous ce que la stabilité du meuble d'encastrement est garantie après les travaux de découpe. Installez un plateau vapeur dans le placard encastable sous l'appareil afin d'améliorer la stabilité de flammes.

## Remarques sur l'encastrement affleurant

En cas de montage à fleur de plan, l'appareil se trouve au même niveau que le plan de travail. Aucun niveau gênant n'interfère entre l'appareil et le plan de travail.

Vous pouvez monter l'appareil dans les plans de travail résistants à la température et étanches suivants :

- Plans de travail en pierre
- Plans de travail en matière plastique, par exemple Corian®
- Plans de travail en bois massif

En cas d'utilisation d'autres matériaux, consulter le fabricant du plan de travail.

Aucune installation dans des plans de travail en contreplaqué n'est possible.

Faites réaliser tous les travaux de découpe du plan de travail dans un atelier spécialisé, conformément au schéma de pose. La découpe doit être nette et précise, car le bord de coupe est visible en surface. Nettoyez et dégraissez les bords de coupe avec un produit de nettoyage adapté. Respectez les directives du fabricant du silicone.

## Respecter la position du raccordement au gaz

- ▶ Respecter la position du raccordement au gaz lors de l'installation de l'appareil.  
→ Fig. 5

## Monter l'appareil à fleur de plan en combinaison avec des tables de cuisson à induction sans cadre

1. En cas de montage à fleur de plan en combinaison avec des tables de cuisson à induction sans cadre, fraisez le bord de dépose de 6,5 mm.
2. Réalisez la découpe de meuble pour un ou plusieurs appareils Vario dans le plan de travail conformément au schéma de montage.
  - Respectez les instructions de montage de la barrette de jonction VA420004.
 → Fig. 6

## Préparer l'appareil

- ▶ Visser fermement le raccord coudé adéquat avec le joint sur l'appareil.  
→ Fig. 7

## Préparer le meuble

**Condition :** Les meubles d'encastrement résistent à des températures allant jusqu'à 90 °C.

1. Veiller à ce que la stabilité du meuble d'encastrement soit garantie après les travaux de découpe.
  2. Réalisez la découpe du meuble conformément au schéma de montage pour un ou plusieurs appareils Vario.
    - En cas de montage de plusieurs appareils Vario les uns à côté des autres, prévoyez l'espace nécessaire pour la barrette de jonction.
    - Respectez les instructions de montage de la barrette de jonction VA420004/VA420010.
    - En cas de montage de plusieurs appareils Vario dans des découpes séparés, tenez compte de la distance minimale de 50 mm entre les appareils.
    - Lors du montage du couvercle, VA440010 tenez compte de l'espace supplémentaire nécessaire.  
→ Fig. 8, → Fig. 9, → Fig. 10
 La barrette de jonction VA420004 / VA420010 est disponible en tant qu'accessoire en option.
  3. En cas d'encastrement affleurant, marquez la découpe de meubles selon le schéma de montage.  
→ Fig. 11, → Fig. 12  
Le couvercle VA 440 010 est disponible en tant qu'accessoire en option.
  4. Respectez les dimensions relatives à l'épaisseur du plan de travail et à la distance entre le plan de travail et le bord inférieur de l'appareil.  
→ Fig. 13
  5. En cas d'encastrement affleurant, respectez les dimensions relatives à l'épaisseur du plan de travail et à la distance entre le plan de travail et le bord inférieur de l'appareil.  
→ Fig. 14
  6. Percer quatre trous de 6 mm de diamètre.  
→ Fig. 15
  7. Veiller à ce que l'angle du chant de la découpe par rapport au plan de travail soit de 90 °.  
→ Fig. 15
  8. Pour garantir une bonne position des ressorts de fixation de l'appareil, veillez à ce que les bords de découpe latéraux soient plans et épais d'au moins 20 mm.
  9. En cas de plans de travail multicouches, fixez le cas échéant les baguettes correspondantes de manière latérale dans la découpe du meuble.
  10. Retirez les copeaux après les travaux de découpe.
  11. Sceller les chants de découpe de façon thermostable et étanche.  
→ Fig. 15
  12. Observer une distance minimale de 10 mm entre la face inférieure de l'appareil et les composants de meuble.
  13. Assurer la capacité de charge et la stabilité du meuble par des sous-structures appropriées, en particulier en cas de plans de travail fins.
    - Prendre en compte le poids de l'appareil, y compris sa charge supplémentaire.
    - Utiliser un matériau de renforcement résistant à la chaleur et à l'humidité.
- ## Réaliser la découpe pour les boutons de commande
1. Réalisez les perçages pour les boutons de commande conformément aux instructions fournies.
  2. Si l'épaisseur de la façade est supérieure à 23 mm, fraisez la face arrière de la façade pour la tôle de maintien.
  3. Respectez les distances entre les boutons de commande.  
→ Fig. 16

- Retirez les copeaux après les travaux de découpe.
- Sceller les chants de découpe de façon thermostable et étanche.

### Installer le bouton de commande

- Respectez la notice de montage jointe pour les boutons de commande.
- Si nécessaire et en fonction de la distance entre les boutons de commande, raccourcissez la tôle de maintien en la cassant au niveau de la perforation.  
→ Fig. 17
- Maintenez la tôle de maintien à l'arrière du bandeau de commande.
- Lors du montage d'un seul bouton de commande, bloquez la tôle de maintien avec 2 vis pour qu'elle ne pivote pas.
  - En cas de plan de travail en pierre, collez la tôle de maintien avec une colle à deux composants et résistante à la température.  
→ Fig. 18
- Retirez le film protecteur à l'arrière de l'anneau lumineux.  
→ Fig. 19
- Installez les boutons de commande dans le bon ordre.  
→ Fig. 20
- Insérez le bouton de commande dans le perçage.
  - Placez toujours le repère latéral du bouton de commande à gauche.
- Assurez-vous que le crochet de fixation sur la tôle de maintien se trouve en haut et que le bouton de commande se trouve en position zéro.  
→ Fig. 21
- Serrez l'écrou à l'arrière du bouton de commande à l'aide de l'outil de montage fourni.  
→ Fig. 22
- Alignez le bouton de commande exactement sur la position zéro.

### Connecter le bouton de commande avec les câbles de connexion

- Connectez tous les boutons de commande avec les câbles de connexion fournis.  
→ Fig. 23  
Les deux prises du bouton de commande sont identiques.
- Veillez à ce que les fiches s'engagent dans les connecteurs.
- Connectez le câble de connexion plus long à l'un des boutons de commande.
- Après le montage, vérifiez que tous les connecteurs sont bien en place.
- Pour fixer tous les câbles de connexion après le montage, repliez les languettes sur les tôles de maintien.  
→ Fig. 23

### Encastrer l'appareil

- Assurez-vous que le câble de connexion au bouton de commande s'enclenche dans la prise située sous l'appareil.  
→ Fig. 24
- Insérer l'appareil de manière symétrique dans la découpe du meuble.  
→ Fig. 25, → Fig. 26
- Enfoncer à deux mains l'appareil par le haut dans la découpe du meuble.
- S'assurer que l'appareil est bien fixé dans la découpe du meuble et qu'il ne bouge pas.

- En cas de largeur de découpe à la limite de tolérance supérieure, fixer éventuellement une baguette sur chaque côté de la découpe du meuble.
- Branchez l'appareil sur le secteur.
- Raccordez l'appareil à l'arrivée de gaz.

### Vérifier le fonctionnement

- Tournez le bouton de commande sur 1.  
Si l'appareil s'arrête, de l'air peut se trouver dans la conduite de gaz.
- Tournez le bouton de commande sur 0, puis de nouveau sur 1.
  - Répétez le processus jusqu'à ce que l'appareil s'allume.

### Sceller les joints

En cas de montage affleurant, scellez les joints avec du silicone.

#### Conditions

- Avant de poser les joints, effectuez impérativement un test fonctionnel.
  - Avant d'appliquer le silicone, vérifiez la précision d'ajustement et la planéité de l'ensemble de l'appareil.
- Scellez l'interstice à l'aide d'un silicone résistant à la chaleur, par exemple Ottoseal® S70.  
→ Fig. 27  
L'utilisation d'une colle au silicone non adaptée peut entraîner une décoloration indélébile des plans de travail en pierre naturelle.
  - Lissez le joint à l'aide d'un agent lissant recommandé par le fabricant.
  - Respectez les directives du fabricant de la colle au silicone.
  - Laissez sécher la colle au silicone au moins 24 heures.  
La durée de séchage dépend de la température ambiante.
  - Faites fonctionner l'appareil uniquement lorsque le silicone est entièrement sec.

### Poser les parties du brûleur

- Poser les parties du brûleur et les positionner correctement.  
→ Fig. 28

### Poser les supports casseroles

- Poser les supports casseroles et les positionner correctement.  
→ Fig. 29

### Démonter l'appareil

#### ATTENTION !

Les outils peuvent endommager l'appareil.

- N'extrayez pas l'appareil par le haut en faisant levier.
- Débranchez l'appareil du réseau électrique.
  - Fermez le robinet d'arrivée de gaz.
  - Faites sortir l'appareil en le poussant par le bas.

### Données techniques

Vous trouverez ici un aperçu des puissances absorbées totale pour différents types de gaz et modèles d'appareil.

#### VG425115/1115F

- Puissance absorbée totale butane/propane : 6 kW (436 g/h)

#### VG425215

- Puissance absorbée totale gaz naturel : 6 kW / 5,7 kW (uniquement pour gaz NL G25- 25 mbar)

- Puissance électrique absorbée totale : 25,0 W

Délai de sécurité maximal pour chaque brûleur : 10 secondes

## Changer le type de gaz

### **⚠ AVERTISSEMENT – Risque d'explosion!**

Une fuite de gaz peut provoquer une explosion.

- ▶ Ne jamais démonter l'axe du robinet de gaz.
- ▶ Remplacer complètement le robinet de gaz en cas de dommage ou de changement exceptionnel de gaz. Appeler dans ce cas le service après-vente.

**Condition :** Seul un spécialiste agréé est habilité à adapter l'appareil à un autre type de gaz.

1. Couper l'alimentation électrique et l'arrivée de gaz.
2. Utilisez un kit de conversion pour adapter l'appareil à un type de gaz figurant sur la plaque signalétique.

Le kit de conversion est inclus dans la livraison de certains modèles.

Le kit de conversion est disponible auprès du service après-vente.

3. Remplacer les injecteurs principaux.
4. Réglez le type de gaz avec l'un des boutons de commande.
5. Pour trouver la combinaison adaptée au type de gaz correspondant, voir l'aperçu → Fig. 40.

### Démonter les composants de l'appareil

1. Enlever les supports casseroles et toutes les parties du brûleur.
2. Desserrer les vis de fixation de la plaque de cuisson sur les brûleurs.
3. Retirez la plaque de cuisson avec précaution vers le haut.

Soulevez d'abord légèrement la plaque de cuisson, puis débranchez le câble de connexion avant de retirer complètement la plaque de cuisson.

### Remplacer les injecteurs principaux du brûleur standard et du brûleur puissant

1. Enlevez les circlips sur les conduites des brûleurs. → Fig. 30
2. Retirez les conduites des brûleurs.  
L'électrode peut rester raccordée.
3. Dévissez les brûleurs (Torx T20) et retirez-les des conduites. → Fig. 30
4. Retirez à la main les injecteurs des conduites des brûleurs.
5. Retirez le joint torique.
6. Vérifiez que le joint torique est correctement en place dans les nouveaux injecteurs principaux.
7. Poussez les injecteurs sur les conduites des brûleurs. Ce faisant, veillez à ne pas tordre les conduites des brûleurs.
8. Emmanchez les brûleurs sur les conduites.
9. Fixer le circlips.
10. Vissez les brûleurs.

### Régler les injecteurs principaux du brûleur standard et du brûleur puissant

1. Desserrer la vis de verrouillage.
2. Réglez la douille de l'air primaire du brûleur extérieur L1 → Fig. 40 à la dimension correcte. → Fig. 31
3. Serrer la vis de verrouillage.

4. Réglez la douille de l'air primaire du brûleur interne L2 → Fig. 40 à la dimension correcte en la tournant ou en la poussant. → Fig. 31

### Visser la plaque de cuisson

- ▶ Posez la plaque de cuisson et vissez-la uniformément.

### Poser les parties du brûleur

- ▶ Poser les parties du brûleur et les positionner correctement. → Fig. 23

### Poser les supports casseroles

- ▶ Poser les supports casseroles et les positionner correctement. → Fig. 29

### Changer de type de gaz via le bouton de commande

1. Tournez un bouton de commande de votre choix sur 0. → Fig. 32
2. Débranchez l'appareil du réseau électrique. → Fig. 33
3. Patientez au moins 30 secondes.
4. Branchez de nouveau l'appareil. → Fig. 34
- ✓ L'anneau lumineux du bouton de commande s'allume en vert pendant quelques secondes, puis en jaune. → Fig. 35
5. Patientez jusqu'à ce que l'anneau lumineux s'éteigne.
6. Tout en maintenant le bouton de commande enfoncé, effectuez les étapes suivantes sans interruption :
  - Tournez le bouton de commande d'un cran vers la gauche sur 12 ①.
  - Tournez le bouton de commande de trois crans vers la droite sur 1 ②.
  - Tournez le bouton de commande de deux crans vers la gauche sur la position 0 ③.
 → Fig. 36
- ✓ L'anneau lumineux du bouton de commande s'allume en jaune.
7. Réglez le type de gaz sur le bouton de commande. → Fig. 37

Lorsque le bouton de commande se trouve sur le type de gaz actuellement sélectionné, l'anneau lumineux du bouton de commande s'allume en vert.

Position du bouton de commande	Type de gaz
2	G20-20 mbar / G25-25 mbar
3	G30-29 mbar / G31-37 mbar
4	G30-50 mbar
6	G25-20 mbar

8. Laissez le bouton de commande sur le réglage souhaité pendant au moins 5 secondes.
- ✓ L'anneau lumineux du bouton de commande s'allume en vert.

9. Pour enregistrer le réglage, effectuez les étapes suivantes sans interruption tout en maintenant le bouton de commande enfoncé :
  - Tournez le bouton de commande sur 0 ①.
  - Tournez le bouton de commande d'un cran vers la gauche sur 12 ②.
  - Tournez le bouton de commande de trois crans vers la droite sur 1 ③.
  - Tournez le bouton de commande de deux crans vers la gauche sur la position 0 ④.
 → Fig. 38
- ✓ L'anneau lumineux s'éteint.
- ✓ Le réglage est enregistré.
- ✓ L'anneau lumineux du bandeau de commande s'allume en jaune pendant quelques secondes.
10. Patientez jusqu'à ce que l'anneau lumineux s'éteigne.

### Vérifier le fonctionnement après la modification

1. Après avoir changé de type de gaz, contrôler l'étanchéité de l'appareil.
2. S'assurer qu'aucune pointe jaune n'est visible sur les flammes.
3. S'assurer que le brûleur ne s'éteint pas lorsque vous tournez rapidement le bouton de commande de la position la plus élevée à la plus basse, et qu'aucun retour de flamme ne se produit.

### Documenter le type de gaz adapté

- ▶ Poser l'autocollant avec le type de gaz adapté à proximité de la plaque signalétique sur l'appareil.

### Vue d'ensemble des brûleurs à gaz

→ Fig. 39

it

### Contenuto della confezione

Dopo il disimballaggio controllare che tutti i componenti siano presenti e che non presentino danni dovuti al trasporto.

→ Fig. 11, → Fig. 2

### Distanze di sicurezza

Osservare le distanze di sicurezza dell'apparecchio.

\*La distanza di 700 mm si applica per l'incasso sotto una cappa di aspirazione. Per l'installazione sotto un mobile a pensile di materiale infiammabile, la distanza minima è pari a 760 mm.

### Dimensioni apparecchio

Qui sono riportate le dimensioni dell'apparecchio

→ Fig. 4

### Accessori di installazione

In questa sezione è riportata una panoramica degli accessori di installazione.

Utilizzare gli accessori esclusivamente nel modo indicato. Il produttore non si assume la responsabilità di utilizzi scorretti degli accessori.

Accessori	Codice dell'ordine
Copertura dell'apparecchio, acciaio inox	VA440010
Elemento di congiunzione per installazione a filo	VA420004
Elemento di congiunzione per installazione in appoggio sopra il top	VA420010

## Avvertenze generali

- Leggere attentamente le presenti istruzioni.
- Conservare le istruzioni e le informazioni sul prodotto per il successivo utilizzo o per il futuro proprietario.
- Il collegamento può essere eseguito esclusivamente da un tecnico specializzato autorizzato.
- Prima di eseguire qualsiasi lavoro, staccare l'alimentazione della corrente.
- Non utilizzare mai questo apparecchio su barche o autovetture.
- Seguire le raccomandazioni del produttore del piano di lavoro.

### Montaggio sicuro

Osservare le presenti avvertenze di sicurezza durante il montaggio dell'apparecchio.

La sicurezza di utilizzo è garantita solo per l'installazione secondo le regole di buona tecnica riportate nelle istruzioni di montaggio. L'installatore è responsabile del corretto funzionamento nel luogo di installazione.

#### AVVERTENZA – Pericolo di lesioni!

Le parti che restano scoperte durante il montaggio possono essere appuntite e causare ferite da taglio.

- ▶ Indossare guanti protettivi.

#### AVVERTENZA – Pericolo di esplosione!

Il gas che fuoriesce può causare un'esplosione.

- ▶ Il collegamento può essere eseguito esclusivamente da un tecnico specializzato autorizzato.
- ▶ Prima di qualsiasi intervento sull'apparecchio, staccare l'alimentazione della corrente e del gas.
- ▶ Per l'installazione è necessario rispettare le disposizioni in materia di edilizia attualmente in vigore e le norme del fornitore locale di elettricità e gas.
- ▶ Regolamenti svizzeri: Le seguenti disposizioni devono essere osservate durante l'installazione e il montaggio: direttiva G1 della SSIGA: direttiva per l'installazione di metano negli edifici, linea guida L1 della SSIGA: linea guida per l'installazione di gas liquido nelle abitazioni, nel commercio e nell'industria, regolamenti delle autorità cantonali (ad esempio disposizioni del corpo dei vigili del fuoco)
- ▶ Dopo i lavori sul raccordo del gas verificarne sempre la tenuta. Il produttore non si assume alcuna responsabilità in caso di fuoriuscita di gas in un raccordo del gas che è stato precedentemente manipolato.

Il gas che fuoriesce può causare un'esplosione.

- ▶ Tutti i lavori di installazione, allacciamento, regolazione e conversione a un altro tipo di gas devono essere eseguiti da personale qualificato e autorizzato, nel rispetto delle norme vigenti e dei requisiti di legge, nonché delle disposizioni dei fornitori locali di elettricità e gas. Prestare particolare attenzione alle disposizioni e alle linee guida applicabili per la ventilazione. Per i lavori di conversione a un altro tipo di gas si consiglia di rivolgersi al servizio di assistenza clienti.

Il gas che fuoriesce può causare un'esplosione o l'avvelenamento.

- ▶ Garantire un sufficiente ricambio d'aria nel locale di installazione.
- ▶ Accertarsi che sia presente una porta che conduce all'esterno o una finestra da aprire.

- ▶ Per una potenza totale fino a 11 kW: assicurarsi che il volume minimo del luogo di installazione sia di 20 m<sup>3</sup>.
- ▶ Per una potenza totale fino a 18 kW: assicurarsi che il volume minimo del luogo d'installazione sia di 2 m<sup>3</sup> per kW di potenza totale del piano cottura a gas e che sia presente una presa d'aria verso l'esterno con una portata minima di 15 m<sup>3</sup>/h per kW di potenza totale del piano cottura a gas.

Il gas che fuoriesce può causare un'esplosione o l'avvelenamento.

- ▶ Questo apparecchio non è collegato a un impianto di aspirazione dei gas di scarico.
- ▶ Installare e allacciare questo apparecchio conformemente alle condizioni di installazione applicabili.
- ▶ Osservare tutte le prescrizioni relative all'aerazione.
- ▶ Non collegare questo apparecchio a un impianto di aspirazione dei gas di scarico.

### **⚠ AVVERTENZA – Pericolo di soffocamento!**

I bambini potrebbero mettersi in testa il materiale di imballaggio o avvolgersi nello stesso, rimanendo soffocati.

- ▶ Tenere lontano il materiale di imballaggio dai bambini.
- ▶ Vietare ai bambini di giocare con materiali d'imballaggio.

### **Indicazioni sul luogo di installazione**

Per un funzionamento sicuro, osservare le indicazioni seguenti relative al luogo di installazione.

- Questo apparecchio corrisponde alla classe di apparecchi 3 da installare in un mobile da cucina.
- Installare l'apparecchio in un mobile da cucina secondo il disegno di montaggio.
- Accertarsi che la parete dietro l'apparecchio non sia costituita da materiale infiammabile.

### **Indicazioni sul raccordo del gas**

Per collegare l'apparecchio in sicurezza, osservare le presenti avvertenze.

- Per l'installazione è necessario rispettare le disposizioni in materia di edilizia attualmente in vigore e le norme del fornitore locale di gas.
- Assicurarsi che le indicazioni riportate sulla targhetta identificativa relative a tipo di gas e pressione del gas coincidano con le condizioni di allacciamento locali.
- Il raccordo del gas deve essere disposto in modo che il rubinetto d'arresto sia accessibile.

L'apparecchio è dotato di due angolari (dalla parte dell'apparecchio G<sup>1</sup>/<sub>2</sub>").

A seconda del Paese, selezionare la versione adatta:

- ISO 228 G 1/2 cilindrico
- EN 10226 R 1/2 conico

Collegare l'apparecchio con uno degli angolari in dotazione insieme alla guarnizione corrispondente a un tubo di collegamento fisso o a un tubo di sicurezza del gas.

Il tubo di sicurezza del gas deve avere una lunghezza compresa tra almeno 1 m e massimo 3 m.

Rispettare le avvertenze sul tubo di sicurezza del gas:

- Per un tubo di sicurezza del gas completamente in metallo la temperatura ambiente consentita è di 115 °C. Qualora il tubo di sicurezza del gas non sia in metallo, o lo sia solo in parte, la temperatura ambiente non deve superare i 90 °C.

- Il tubo di sicurezza del gas non deve essere a contatto con componenti mobili (ad es. cassette) del mobile a incasso o non deve essere collocato in punti in cui può essere schiacciato o danneggiato.
- Il tubo di sicurezza del gas non deve entrare in contatto con piano cottura, forno, lavastoviglie, frigorifero, lavatrice, tubi dell'acqua calda, elementi riscaldanti o un altro apparecchio incassato vicino o sotto un piano cottura a gas.
- Il tubo di sicurezza del gas non deve essere soggetto a sfregamento, vibrazioni, piegature o deformazioni durature e dovrebbe essere controllata la sua lunghezza, considerando il piano cottura nella posizione in cui è installato.

### **Avvertenze sul collegamento elettrico**

Per collegare elettricamente l'apparecchio in sicurezza, osservare le presenti avvertenze.

### **⚠ AVVERTENZA – Pericolo di scosse elettriche!**

Si deve poter sempre staccare l'apparecchio dalla rete elettrica. L'apparecchio può essere collegato solamente a una presa con messa a terra installata secondo le istruzioni.

- ▶ Dopo il montaggio dell'apparecchio, la spina di alimentazione del collegamento alla rete deve essere liberamente accessibile.
- ▶ Se ciò non fosse possibile, durante la posa fissa dell'installazione elettrica deve essere montato un dispositivo di separazione su tutti i poli conforme alle condizioni della categoria di sovratensione III e alle disposizioni dell'allestimento.
- ▶ Soltanto un elettricista appositamente formato può eseguire la posa fissa dell'installazione elettrica. Noi consigliamo di installare un interruttore differenziale (differenziale) nel circuito elettrico dell'alimentazione dell'apparecchio.

Componenti a spigolo vivo o caldi possono danneggiare il cavo di collegamento.

- ▶ Non piegare o schiacciare il cavo di collegamento.
- ▶ Non collocare su una superficie calda il cavo di allacciamento.

Gli interventi di riparazione effettuati in modo non appropriato rappresentano una fonte di pericolo.

- ▶ Solo il personale adeguatamente specializzato e formato può eseguire riparazioni sull'apparecchio.
- ▶ Per la riparazione dell'apparecchio possono essere impiegati soltanto pezzi di ricambio originali.
- ▶ Al fine di evitare pericoli, se il cavo di alimentazione di questo apparecchio subisce danni deve essere sostituito dal produttore, dal suo servizio di assistenza clienti o da persona in possesso di simile qualifica.

- Assicurarsi che le indicazioni riportate sulla targhetta identificativa relative a potenza e tensione coincidano con le condizioni di allacciamento locali.
- L'apparecchio appartiene alla classe di protezione 1 e deve essere utilizzato solo se dotato di un conduttore di terra.
- Non collegare alla corrente l'apparecchio durante il montaggio.
- Assicurarsi che la protezione da contatto sia garantita tramite il montaggio.
- Il collegamento degli apparecchi può essere eseguito senza spina esclusivamente da un tecnico specializzato autorizzato che dovrà rispettare le disposizioni dell'azienda regionale erogatrice dell'energia elettrica.
- Non utilizzare l'apparecchio con un timer esterno o un telecomando.
- Allacciare l'apparecchio esclusivamente mediante il cavo fornito in dotazione.

## Indicazioni sul mobile da incasso

Per il montaggio nel piano di lavoro, osservare le dimensioni di taglio e le indicazioni di incasso.

I mobili da incasso devono essere refrattari fino ad almeno una temperatura pari a 90 °C.

Accertarsi che la stabilità del mobile da incasso sia garantita anche dopo i lavori di taglio.

Per migliorare la stabilità della fiamma montare un ripiano intermedio nel mobile da incasso, sotto l'apparecchio.

## Indicazioni per il montaggio a filo della superficie

Per il montaggio a filo top l'apparecchio si trova con un piano di lavoro a un livello. Non ci sono differenze di altezza che intralciano tra l'apparecchio e il piano di lavoro.

L'apparecchio può essere incassato nei seguenti piani di lavoro termostabili e resistenti all'acqua:

- piani di lavoro in pietra
- piani di lavoro in materiale sintetico, ad es. Corian®
- piani di lavoro in legno massello

Se si utilizzano altri materiali, accordarsi con il produttore del piano di lavoro.

Non è possibile l'installazione in piani di lavoro in legno compensato.

Tutti i lavori di taglio sul piano di lavoro devono essere effettuati in un laboratorio specializzato, nel rispetto dei disegni di montaggio. Il taglio deve avvenire in modo pulito e preciso essendo il margine visibile sulla superficie.

Pulire e sgrassare i margini con un detergente adatto. Osservare le istruzioni per la lavorazione fornite dal produttore del silicone.

## Rispettare la posizione del raccordo del gas

- ▶ Durante l'installazione dell'apparecchio rispettare la posizione del raccordo del gas.  
→ Fig. 5

## Montaggio a filo dell'apparecchio combinato a piani cottura a induzione senza cornice

1. Per l'installazione a filo in combinazione con piani cottura a induzione senza cornice, fresare il bordo di supporto di 6,5 mm.
2. Per uno o più apparecchi Vario, realizzare l'apertura nel piano di lavoro secondo lo schema di montaggio.
  - Osservare le istruzioni per il montaggio dell'elemento di congiunzione VA420004.→ Fig. 6

## Preparazione dell'apparecchio

- ▶ Avvitare la staffa di connessione corrispondente con la guarnizione all'apparecchio.  
→ Fig. 7

## Preparazione dei mobili

**Requisito:** I mobili da incasso sono termostabili fino a una temperatura di 90 °C.

1. Accertarsi che la stabilità del mobile a incasso sia garantita anche dopo i lavori di taglio.
2. Per uno o più apparecchi della serie Vario, contrassegnare l'apertura secondo lo schema di montaggio.

- Quando si installano più apparecchi della serie Vario uno accanto all'altro, tenere conto dello spazio necessario per l'elemento di congiunzione.
- Osservare le istruzioni per il montaggio dell'elemento di congiunzione VA420004/VA420010.
- Quando si installano più apparecchi della serie Vario in aperture singole, tenere conto della distanza minima di 50 mm tra le unità.
- Durante l'installazione del coperchio dell'apparecchio VA440010 tenere conto dello spazio supplementare necessario.

→ Fig. 8, → Fig. 9, → Fig. 10

L'elemento di congiunzione VA420004/VA420010 è disponibile come accessorio speciale.

3. Per l'installazione a filo, contrassegnare l'apertura del mobile secondo il disegno di montaggio.  
→ Fig. 11, → Fig. 12  
Il coperchio VA440010 è disponibile separatamente con accessorio speciale.
4. Rispettare le dimensioni dello spessore del piano di lavoro e la distanza tra il piano di lavoro e il bordo inferiore dell'apparecchio.  
→ Fig. 13
5. Durante l'installazione a filo rispettare le dimensioni dello spessore del piano di lavoro e la distanza tra il piano di lavoro e il bordo inferiore dell'apparecchio.  
→ Fig. 14
6. Praticare quattro fori con un diametro di 6 mm.  
→ Fig. 15
7. Accertarsi che l'angolo della superficie di taglio rispetto al piano di lavoro sia di 90°.  
→ Fig. 15
8. Per garantire un buon posizionamento delle molle di ritenuta dell'apparecchio, accertarsi che i bordi laterali dell'apertura siano lisci e spessi almeno 20 mm.
9. In caso di necessità, con i piani di lavoro a più strati, fissare eventualmente i corrispondenti listelli lateralmente all'apertura del mobile.
10. Rimuovere i trucioli dopo i lavori di taglio.
11. Sigillare le superfici di taglio in modo refrattario e a tenuta stagna.  
→ Fig. 15
12. Rispettare la distanza minima di 10 mm del lato inferiore dell'apparecchio dai componenti del mobile.
13. La portata e la stabilità del mobile, in particolare per quanto riguarda piani di lavoro sottili, devono essere assicurate grazie a strutture sottostanti adatte.
  - Tenere conto del peso dell'apparecchio, compreso il carico supplementare.
  - Utilizzare un materiale di rinforzo resistente al calore e all'umidità.

## Creazione di un'apertura per le manopole di comando

1. Realizzare i fori per le manopole seguendo le istruzioni allegate.
2. Se lo spessore del pannello è superiore a 23 mm, fresare il retro del frontale del mobile per la lamiera di supporto.
3. Rispettare le distanze tra le manopole di comando.  
→ Fig. 16
4. Rimuovere i trucioli dopo i lavori di taglio.
5. Sigillare le superfici di taglio in modo refrattario e a tenuta stagna.

## Montaggio della manopola di comando

1. Osservare le istruzioni di montaggio fornite per la manopola di comando.
2. Se necessario e a seconda della distanza tra le manopole di comando, rompere la lamiera di supporto in corrispondenza del foro.  
→ Fig. 17
3. Tenere la lamiera di supporto sul lato posteriore del pannello comandi.
4. In caso di montaggio di una sola manopola di comando, fissare la lamiera di supporto con 2 viti per impedire che si pieghi.
  - Per i piani di lavoro in pietra, incollare la lamiera di supporto con una colla bicomponente resistente al calore.→ Fig. 18
5. Rimuovere la pellicola protettiva sul lato posteriore dell'anello luminoso.  
→ Fig. 19
6. Installare le manopole di comando nella sequenza corretta.  
→ Fig. 20
7. Infilare la manopola di comando nel foro.
  - Posizionare sempre a sinistra la marcatura laterale sulla manopola di comando.
8. Accertarsi che la linguetta di fissaggio sulla relativa lamiera si trovi nella parte superiore e che la manopola di comando sia in posizione zero.  
→ Fig. 21
9. Sul lato posteriore della manopola di comando serrare il dado di arresto utilizzando l'utensile di montaggio fornito in dotazione.  
→ Fig. 22
10. Allineare esattamente la manopola di comando in posizione zero.

## Collegamento della manopola di comando ai cavi

1. Collegare tutte le manopole di comando ai cavi in dotazione.  
→ Fig. 23  
Le due prese della manopola di comando sono identiche.
2. Accertarsi che le spine siano innestate nelle prese.
3. Collegare il cavo più lungo a una manopola di comando qualsiasi.
4. Dopo il montaggio verificare la corretta posizione di tutti i collegamenti a spina.
5. Per fissare tutti i cavi di collegamento dopo il montaggio, piegare i passanti sulle lamiere di supporto.  
→ Fig. 23

## Montaggio dell'apparecchio

1. Accertarsi che il cavo di collegamento e la manopola di comando si innestino nella presa sul lato inferiore dell'apparecchio.  
→ Fig. 24
2. Inserire uniformemente l'apparecchio nell'apertura del mobile.  
→ Fig. 25, → Fig. 26
3. Spingere con fermezza l'apparecchio dall'alto nell'apertura del mobile usando entrambe le mani.
4. Accertarsi che l'apparecchio sia fermo nell'apertura del mobile e che non si sposti.
5. Nel caso in cui la larghezza dell'apertura si trovi al limite di tolleranza superiore, fissare, se necessario, un listello lateralmente nell'apertura.
6. Collegare l'apparecchio alla rete elettrica.

7. Collegare l'apparecchio al raccordo per il gas.

## Controllo del funzionamento

1. Ruotare la manopola di comando su 1.  
Se l'apparecchio si spegne, può essere presente dell'aria nella linea del gas.
2. Ruotare la manopola di comando su 0 e nuovamente su 1.
  - Ripetere l'operazione finché l'apparecchio non si accende.

## Come sigillare le fughe

Per il montaggio a filo, sigillare le fughe con del silicone.

### Requisiti

- Prima di chiudere le fughe eseguire assolutamente un test funzionale.
  - Prima di sigillare, verificare l'aderenza e la planarità dell'intero apparecchio.
1. Sigillare lo spazio intorno con silicone adatto e resistente al calore, ad es. Ottoseal® S70.  
→ Fig. 27  
In caso di piani di lavoro in pietra, l'utilizzo di un sigillante al silicone non adatto può modificare definitivamente il colore della superficie.
  2. Levigare la fuga con l'attrezzo consigliato dal produttore.
  3. Osservare le istruzioni per la lavorazione del sigillante al silicone.
  4. Lasciare asciugare il sigillante al silicone per almeno 24 ore.  
La durata di asciugatura dipende dalla temperatura ambiente.
  5. Mettere in funzione l'apparecchio soltanto quando il silicone si è completamente asciugato.

## Posizione dei componenti del bruciatore

- ▶ Disporre e posizionare correttamente i componenti del bruciatore.  
→ Fig. 28

## Disposizione dei supporti pentola

- ▶ Disporre e posizionare correttamente i supporti pentola.  
→ Fig. 29

## Smontaggio dell'apparecchio

### ATTENZIONE!

Gli utensili possono danneggiare l'apparecchio.

- ▶ Non sollevare l'apparecchio tirandolo dall'alto.
1. Staccare l'apparecchio dalla rete elettrica.
  2. Chiudere il rubinetto del gas.
  3. Estrarre l'apparecchio spingendolo dal basso.

## Dati tecnici

Qui viene riportata una panoramica delle potenze totali di assorbimento per diverse varianti di installazione.

### VG425115/1115F

- Potenza totale di assorbimento di butano/propano: 6 kW (436 g/h)

### VG425215

- Potenza totale di assorbimento di metano: 6 kW / 5,7 kW (solo per gas NL G25-25 mbar)
- Potenza totale di assorbimento elettrico: 25,0 W

Tempo di sicurezza massimo per ciascun bruciatore: 10 secondi

## Conversione a un tipo di gas

### **⚠️ AVVERTENZA – Pericolo di esplosione!**

Il gas che fuoriesce può causare un'esplosione.

- ▶ Non smontare mai l'asse delle valvole del gas.
- ▶ In caso di danneggiamento o di una commutazione straordinaria del gas, sostituire completamente la valvola del gas. In questo caso, contattare il servizio di assistenza clienti.

**Requisito:** La commutazione a un altro tipo di gas può essere eseguita esclusivamente da un tecnico specializzato autorizzato.

1. Staccare l'alimentazione della corrente e del gas.
2. Utilizzare un kit di conversione per cambiare l'apparecchio a un tipo di gas elencato sulla targhetta.  
In alcuni modelli, il kit di trasformazione è già compreso nella fornitura.  
Il kit è disponibile presso il servizio di assistenza tecnica.
3. Sostituire gli ugelli principali.
4. Impostare il tipo di gas con una qualsiasi manopola di comando.
5. La combinazione adeguata per il tipo di gas corrispondente è riportata nella panoramica → Fig. 40.

### **Smontaggio dei componenti dell'apparecchio**

1. Rimuovere i supporti pentola e tutti i componenti del bruciatore.
2. Allentare le viti di fissaggio del piano cottura sui bruciatori.
3. Rimuovere attentamente il piano cottura verso l'alto.  
Prima sollevare leggermente il piano cottura, quindi scollegare il cavo di collegamento e solo dopo rimuovere completamente il piano cottura.

### **Sostituzione degli ugelli principali del bruciatore standard e del bruciatore a fiamma alta**

1. Rimuovere le clip di sicurezza dai condotti del bruciatore.  
→ Fig. 30
2. Staccare i condotti del bruciatore.  
Gli elettrodi possono rimanere collegati.
3. Svitare i bruciatori (Torx T20) e staccarli dai relativi condotti.  
→ Fig. 30
4. Rimuovere gli ugelli manualmente dai condotti del bruciatore.
5. Rimuovere l'O-ring.
6. Verificare il corretto alloggiamento dell'O-ring nei nuovi ugelli principali.
7. Spingere gli ugelli sui condotti del bruciatore. Prestare attenzione a non piegare i condotti del bruciatore.
8. Infilare i bruciatori nei relativi condotti.
9. Applicare le clip di sicurezza.
10. Avvitare saldamente i bruciatori.

### **Regolazione degli ugelli principali del bruciatore standard e del bruciatore a fiamma alta**

1. Allentare la vite di bloccaggio.
2. Impostare sulla dimensione corretta la boccola dell'aria primaria del bruciatore esterno L1 → Fig. 40.  
→ Fig. 31
3. Serrare la vite di bloccaggio.

4. Impostare sulla dimensione corretta la boccola dell'aria primaria del bruciatore interno L2 → Fig. 40 ruotandola o spostandola.  
→ Fig. 31

### **Serraggio del piano cottura**

- ▶ Posizionare il piano cottura e fissarlo in modo uniforme.

### **Posizione dei componenti del bruciatore**

- ▶ Disporre e posizionare correttamente i componenti del bruciatore.  
→ Fig. 23

### **Disposizione dei supporti pentola**

- ▶ Disporre e posizionare correttamente i supporti pentola.  
→ Fig. 29

### **Conversione a un tipo di gas mediante manopola di comando**

1. Ruotare una manopola di comando qualsiasi su 0.  
→ Fig. 32
2. Staccare l'apparecchio dalla rete elettrica.  
→ Fig. 33
3. Attendere almeno 30 secondi.
4. Collegare nuovamente l'apparecchio.  
→ Fig. 34
- ✓ L'anello luminoso della manopola di comando si accende a luce verde per alcuni secondi, poi diventa giallo.  
→ Fig. 35
5. Attendere finché l'anello luminoso non si spegne.
6. Con la manopola premuta, eseguire i seguenti passaggi senza interruzione:
  - Ruotare la manopola di comando di uno scatto verso sinistra sul 12 ①.
  - Ruotare la manopola di comando di tre tacche verso destra su 1 ②.
  - Ruotare la manopola di comando di due scatti verso sinistra su 0 ③.→ Fig. 36
- ✓ L'anello luminoso sulla manopola di comando si accende di giallo.
7. Impostare il tipo di gas sulla manopola di comando.  
→ Fig. 37  
Quando la manopola di comando si trova sul tipo di gas attualmente impostato, l'anello luminoso diventa verde.

<b>Posizione della manopola di comando</b>	<b>Tipo di gas</b>
2	G20-20 mbar / G25-25 mbar
3	G30-29 mbar / G31-37 mbar
4	G30-50 mbar
6	G25-20 mbar

8. Lasciare la manopola di comando sull'impostazione desiderata per almeno 5 secondi.  
✓ L'anello luminoso della manopola di comando diventa verde.

9. Con la manopola premuta, eseguire i seguenti passaggi senza interruzione per salvare le impostazioni:
- Ruotare la manopola di comando su 0 ①.
  - Ruotare la manopola di comando di uno scatto verso sinistra sul 12 ②.
  - Ruotare la manopola di comando di tre tacche verso destra su 1 ③.
  - Ruotare la manopola di comando di due scatti verso sinistra su 0 ④.
- Fig. 38
- ✓ L'anello luminoso si spegne.
  - ✓ L'impostazione è memorizzata.
  - ✓ L'anello luminoso della manopola di comando si accende a luce gialla per alcuni secondi.
10. Attendere finché l'anello luminoso non si spegne.

### Verifica del funzionamento in seguito alla conversione

1. Dopo la conversione del tipo di gas, verificare la tenuta dell'apparecchio.
2. Accertarsi che sulle punte delle fiamme non siano visibili tratti di colore giallo.
3. Accertarsi che ruotando velocemente la manopola di comando tra il livello massimo e quello minimo, il bruciatore non si spenga e non si verifichi un ritorno di fiamma.

### Documentazione del tipo di gas convertito

- ▶ Applicare l'etichetta con il tipo di gas commutato vicino alla targhetta di identificazione sull'apparecchio.

### Panoramica dei bruciatori di gas

→ Fig. 39

nl

### Meegeleverd

Controleer na het uitpakken alle onderdelen op transportschade en de volledigheid van de levering.  
→ Fig. 41, → Fig. 42

### Veiligheidsafstanden

Neem de veiligheidsafstanden van het apparaat in acht.  
→ Fig. 43

\*De afstand 700 mm geldt voor de inbouw onder een afzuigkap. Voor de inbouw onder een bovenkast van brandbaar materiaal bedraagt de minimumafstand 760 mm.

### Afmetingen van het apparaat

Hier vindt u de afmetingen van het apparaat.  
→ Fig. 44

### Installatietoebehoren

Hier ziet u een overzicht van de installatietoebehoren van uw apparaat. Gebruik de toebehoren uitsluitend zoals aangegeven. De producent is niet aansprakelijk wanneer u de toebehoren op onjuiste wijze gebruikt.

Accessoires	Bestelnummer
Apparaatbedekking, roestvaststaal	VA440010
Verbindingslijst bij vlakke inbouw	VA420004
Verbindingslijst bij inbouw met zichtbare rand	VA420010

## Algemene aanwijzingen

- Lees deze gebruiksaanwijzing zorgvuldig door.
- Bewaar de gebruiksaanwijzing en de productinformatie voor later gebruik of voor volgende eigenaren.
- Alleen een geautoriseerde vakman mag het apparaat aansluiten.
- Sluit voor aanvang van alle werkzaamheden altijd de stroomtoevoer af.
- Dit apparaat nooit in boten of voertuigen gebruiken.
- Houd de aanbevelingen van de fabrikant van het werkblad aan.

### Veilige montage

Neem bij het monteren van het apparaat de veiligheidsaanwijzingen in acht. De veiligheid is alleen gewaarborgd bij een deskundige montage volgens de montagehandleiding. De installateur is verantwoordelijk voor een goede werking op de plaats van opstelling.

#### WAARSCHUWING – Kans op letsel!

Onderdelen die tijdens de montage toegankelijk zijn, kunnen scherp zijn en tot snijletsels leiden.

- ▶ Veiligheidshandschoenen dragen.

#### WAARSCHUWING – Kans op explosie!

Als er gas vrijkomt, kan dat leiden tot een explosie.

- ▶ Alleen een geautoriseerde vakman mag het apparaat aansluiten.
- ▶ Sluit voor alle werkzaamheden aan het apparaat de stroomtoevoer en de gastoevoer af.
- ▶ Bij de installatie moeten de actuele geldige bouwvoorschriften en de voorschriften van de plaatselijke stroom- en gasleverancier in acht worden genomen.
- ▶ Na werkzaamheden aan de gasaansluiting, de gasaansluiting altijd op lekkage controleren. De fabrikant kan niet aansprakelijk worden gesteld voor gaslekkage aan een gasaansluiting waaraan voordien werd gewerkt.

Als er gas vrijkomt, kan dat leiden tot een explosie.

- ▶ Alle installatie-, aansluit-, regeling- en ombouwwerkzaamheden naar een ander type gas moeten door een geautoriseerde vakkracht en onder aanhouding van de steeds van toepassing zijnde regelgeving en wettelijke vereisten alsmede de voorschriften van de lokale stroom- en gasleverancier worden uitgevoerd. Bijzondere aandacht moet worden besteed aan de voor de ventilatie geldende bepalingen en richtlijnen. Voor de ombouwwerkzaamheden naar een ander type gas adviseren wij contact op te nemen met de klantenservice.

Als er gas vrijkomt, kan dat leiden tot een explosie of tot vergiftigingen.

- ▶ Voor voldoende luchtuitwisseling van de opstellingsruimte zorgen.
- ▶ Ervoor zorgen dat een deur naar de openlucht leidt of een dat er een venster aanwezig is dat kan worden geopend.
- ▶ Tot 11 kW totaal vermogen: ervoor zorgen dat het minimumvolume van de opstellingsruimte 20 m<sup>3</sup> bedraagt.
- ▶ Tot 18 kW totaal vermogen: ervoor zorgen dat het minimumvolume van de opstellingsruimte 2 m<sup>3</sup> per kW totaal vermogen van de gaskookplaat bedraagt en dat een afzuigkap naar de openlucht

met een minimaal transportvolume van 15 m<sup>3</sup>/h per kW totaal vermogen van de gaskookplaat aanwezig is.

Als er gas vrijkomt, kan dat leiden tot een explosie of tot vergiftigingen.

- ▶ Dit apparaat is niet op een verbrandingsgasafvoer aangesloten.
- ▶ Dit apparaat conform de geldende installatievoorwaarden opstellen en aansluiten.
- ▶ Houd alle ventilatievoorschriften aan.
- ▶ Dit apparaat niet aansluiten op een rookgasafvoer.

### **⚠ WAARSCHUWING – Kans op verstikking!**

Kinderen kunnen verpakkingsmateriaal over het hoofd trekken en hierin verstrikt raken en stikken.

- ▶ Verpakkingsmateriaal uit de buurt van kinderen houden.
- ▶ Laat kinderen niet met verpakkingsmateriaal spelen.

### **Aanwijzingen voor de opstellingsruimte**

Voor een veilige werking dient u de volgende aanwijzingen over de opstellingsruimte in acht te nemen.

- Dit apparaat voldoet aan apparaatklasse 3 voor de inbouw in een keukenmeubel.
- Het apparaat volgens de inbouwtekening in een keukenmeubel inbouwen.
- Ervoor zorgen dat de wand achter het apparaat uit niet brandbaar materiaal bestaat.

### **Aanwijzingen voor de gasaansluiting**

Om het apparaat veilig aan te sluiten, dient u deze aanwijzingen in acht te nemen.

- Bij de installatie moeten de actuele geldige bouwvoorschriften en de voorschriften van de plaatselijke gasleverancier in acht worden genomen.
- Zorg ervoor dat de informatie over type gas en gasdruk zoals vermeld op het typeplaatje overeenkomen met de lokale aansluitvoorwaarden.
- De gasaansluiting moet zich op een plaats bevinden waar de afsluitkraan toegankelijk is.

Bij de levering van het apparaat zijn twee aansluithoeken (G<sup>1/2</sup>" ) inbegrepen.

Afhankelijk van het land de passende uitvoering selecteren:

- ISO 228 G 1/2 cilindrisch
- EN 10226 R 1/2 conisch

Het apparaat met een van de meegeleverde aansluithoeken met de bijbehorende dichting aansluiten op een vaste aansluitleiding of veiligheidsslang.

De gasveiligheidsslang moet een lengte van minstens 1 m tot maximaal 3 m hebben.

Aanwijzingen voor de gasveiligheidsslang in acht nemen:

- Bij een veiligheidsslang van metaal is de toegestane omgevingstemperatuur 115°C. Is de veiligheidsslang niet of slechts gedeeltelijk van metaal, dan mag de omgevingstemperatuur niet hoger zijn dan 90°C.
- De gasveiligheidsslang mag niet in contact komen met bewegende delen van het inbouwmeubel, bijv. lade, of op plaatsen worden gelegd waar deze kan worden ingeklemd of beschadigd.
- De gasveiligheidsslang mag niet in contact komen met een kookplaat, oven, vaatwasser, koelkast, wasmachine, warmwaterleidingen, verwarmingselementen of een ander apparaat dat naast of onder de gaskookplaat is ingebouwd.
- De gasveiligheidsslang mag niet aan afwrijving, trillingen, knikken of blijvende vervormingen zijn blootgesteld en mag over de volledige lengte worden gecontroleerd, met de kookplaat in de geïnstalleerde positie.

### **Aanwijzingen voor de elektrische aansluiting**

Om het apparaat veilig elektrisch aan te sluiten, dient u deze aanwijzingen in acht te nemen.

### **⚠ WAARSCHUWING – Kans op elektrische schok!**

Het apparaat moet op elk gewenst moment van de stroom kunnen worden afgesloten. Het apparaat mag alleen op een geaarde contactdoos worden aangesloten die volgens de voorschriften is geïnstalleerd.

- ▶ De netstekker van de netaansluitkabel moet na de inbouw van het apparaat vrij toegankelijk zijn.
- ▶ Is dit niet mogelijk, dan moet in de vast geplaatste elektrische installatie een alpolige scheidingsinrichting volgens de voorwaarden van de overspanningscategorie III en volgens de opbouwvoorschriften worden ingebouwd.
- ▶ De vaste aansluiting mag alleen door een electricien worden aangelegd. Wij adviseren een aardlekschakelaar (FI-schakelaar) in de stroomkring naar het apparaat te installeren.

Scherpe of hete componenten binnen het apparaat kunnen de aansluitkabel beschadigen.

- ▶ De aansluitkabel niet knikken of inklemmen.
- ▶ De aansluitkabel niet langs hete oppervlakken plaatsen.

Ondeskundige reparaties zijn gevaarlijk.

- ▶ Alleen daarvoor geschoold vakpersoneel mag reparaties aan het apparaat uitvoeren.
- ▶ Er mogen uitsluitend originele reserveonderdelen worden gebruikt voor reparatie van het apparaat.
- ▶ Als het netsnoer van dit apparaat beschadigd raakt, moet het ter vermindering van risico's worden vervangen door de fabrikant, de servicedienst of een andere gekwalificeerde persoon.
- Zorg ervoor dat de informatie over vermogen en spanning zoals vermeld op het typeplaatje overeenkomen met de lokale aansluitvoorwaarden.
- Het apparaat is conform de beschermingsklasse 1. Gebruik daarom het apparaat alleen met aansluiting voorzien van randaarde.
- Sluit het apparaat tijdens de montage niet op de voedingsspanning aan.
- Zorg ervoor dat de aanrakingsveiligheid door de inbouw is gewaarborgd.
- Alleen een geautoriseerde vakman mag apparaten zonder stekker aansluiten. Voor hem gelden de bepalingen van de regionale elektriciteitsmaatschappij.
- Gebruik het apparaat niet met een externe timer of een afstandsbediening.
- Het apparaat mag alleen met de meegeleverde aansluitkabel worden aangesloten.

### **Aanwijzingen voor het inbouwmeubel**

Neem de uitsnijmaten en de inbouwvoorschriften bij de inbouw in het werkblad in acht.

De inbouwmeubelen moeten minstens 90°C hittebestendig zijn.

Zorg ervoor dat na het maken van de uitsparing de stabiliteit van het inbouwmeubel is gewaarborgd.

Voor de verbetering van de vlamstabiliteit een tussenschot in de inbouwkast onder het apparaat inbouwen.

### **Instructies voor vlak geïntegreerde inbouw**

Bij de vlak geïntegreerde inbouw bevindt het apparaat zich met het werkblad op een niveau. Storende niveauverschillen tussen het apparaat en het werkblad ontbreken.

U kunt het apparaat in de volgende temperatuurbestendige en waterbestendige werkbladen inbouwen:

- Werkbladen van steen
- Werkbladen van kunststof, bijv. Corian®
- Werkbladen van massief hout

Bij het gebruik van andere materialen afstemmen met de fabrikant van het werkblad.

Inbouw in werkbladen van spaanplaat is niet mogelijk.

Laat alle uitsnijdingswerkzaamheden aan het werkblad in een professionele werkplaats en volgens de inbouwtekening uitvoeren. De uitsnijding moet zuiver en precies worden uitgevoerd, omdat de snijrand aan het oppervlak zichtbaar is.

De uitsnijdkanten met een geschikt reinigingsmiddel reinigen en ontvetten. Houd daarbij de aanwijzingen voor de verwerking van de fabrikant van de siliconenlijm aan.

### Op positie van gasaansluiting letten

- ▶ Bij de installatie van het apparaat op de positie van de gasaansluiting letten.  
→ Fig. 5

### Apparaat vlak in combinatie met frameloze inductiekookplaten inbouwen

1. Bij vlakke inbouw in combinatie met frameloze inductiekookplaten de steunrand met 6,5 mm uittreffen.
2. Maak de meubeluitsparing voor één of meer Vario-apparaten in het werkblad overeenkomstig de inbouwtekening.
  - Houd de montagehandleiding van de verbindingsslijst VA420004 aan.  
→ Fig. 6

### Apparaat voorbereiden

- ▶ De passende aansluithoek met de afdichting aan het apparaat vastschroeven.  
→ Fig. 7

### Meubel voorbereiden

**Vereiste:** De inbouwmeubelen zijn tot 90°C temperatuurbestendig.

1. Zorg ervoor dat na de uitsnijwerkzaamheden de stabiliteit van het inbouwmeubel is gegarandeerd.
2. De meubeluitsparing overeenkomstig de inbouwtekening voor één of meer apparaten van de Vario serie aftekenen.
  - Plan bij inbouw van meerdere apparaten uit de Vario serie naast elkaar de benodigde ruimte voor de verbindingsslijst in.
  - Houd de montagehandleiding van de verbindingsslijst VA420004/VA420010 aan.
  - Houd bij inbouw van meerdere apparaten van de Vario serie in de individuele uitsparingen rekening met de minimale afstand van 50 mm tussen de apparaten.
  - Bij inbouw van de apparaatbedekking VA440010 rekening houden met de extra benodigde ruimte.  
→ Fig. 8, → Fig. 9, → Fig. 10De verbindingsslijst VA420004/VA420010 is als speciaal accessoire verkrijgbaar.
3. Bij vlak geïntegreerde inbouw de meubeluitsparing overeenkomstig de inbouwschets aftekenen.  
→ Fig. 11, → Fig. 12  
De apparaatbedekking VA440010 is verkrijgbaar als speciaal accessoire.

4. Houd de maten voor de werkbladdikte en voor de afstand tussen werkblad en de onderkant van het apparaat aan.  
→ Fig. 13
5. Bij vlak geïntegreerde inbouw de maten voor de dikte van het werkblad en voor de afstand tussen werkblad en de onderkant van het apparaat aanhouden.  
→ Fig. 14
6. Maak vier gaten met een diameter van 6 mm.  
→ Fig. 15
7. Ervoor zorgen dat de hoek van het snijvlak tot het werkblad 90° bedraagt.  
→ Fig. 15
8. Om een goede bevestiging van de borgveren van het apparaat te garanderen, ervoor zorgen dat de zijdelingse uitsnijdkanten minstens 20 mm dik en vlak zijn.
9. Bij multiplex werkbladen indien nodig lijsten aan de zijdkanten in de uitsnijding in het meubel bevestigen.
10. Na de uitsnijwerkzaamheden de spaanders verwijderen.
11. De snijvlakken hittebestendig en waterdicht verzegelen.  
→ Fig. 15
12. Houd vanaf de onderkant van het apparaat tot de meubeldelen een minimale afstand van 10 mm aan.
13. Het draagvermogen en de stabiliteit van het meubel door geschikte onderconstructies garanderen, vooral bij dunne werkbladen.
  - Het gewicht van het apparaat inclusief extra belading in acht nemen.
  - Hittebestendig en vochtbestendig versterkingsmateriaal gebruiken.

### Uitsparing voor de bedieningsknop maken

1. Maak de gaten voor de bedieningsknop overeenkomstig de meegeleverde handleiding.
2. Bij een plaatdikte van meer dan 23 mm de achterkant van de frontplaat voor de bevestigingsplaat uittreffen.
3. Houd de afstanden tussen de bedieningsknoppen aan.  
→ Fig. 16
4. Na de uitsnijwerkzaamheden de spaanders verwijderen.
5. De snijvlakken hittebestendig en waterdicht afdichten.

### Bedieningsknop inbouwen

1. Houd de meegeleverde montagehandleiding voor de bedieningsknop aan.
2. Breek zo nodig, en afhankelijk van de afstand tussen de bedieningsknoppen, de bevestigingsplaat bij de perforatie af.  
→ Fig. 17
3. Houd de bevestigingsplaat aan de achterzijde van het paneel.
4. Borg bij de inbouw van de afzonderlijke bedieningsknoppen de bevestigingsplaat met 2 schroeven tegen verdraaien.
  - Lijm bij werkbladen van steen de steunplaat vast met temperatuurbestendige tweecomponentenlijm.  
→ Fig. 18
5. Trek aan de achterzijden van de lichtring de beschermfolie weg.  
→ Fig. 19

6. Bouw de bedieningsknoppen in de juiste volgorde in.  
→ Fig. 20
7. Steek de bedieningsknop in het gat.
  - Positioneer de markering op de zijkant van de bedieningsknop altijd aan de linkerkant.
8. Zorg ervoor dat de borgnok op de bevestigingspaat zich aan de bovenkant bevindt en dat de bedieningsknop zich in de nulstand bevindt.  
→ Fig. 21
9. Draai op de achterzijde van de bedieningsknop de bevestigingsmoer vast met het meegeleverde montagegereedschap.  
→ Fig. 22
10. Lijn de bedieningsknop exact in de nulstand uit.

### Verbind de bedieningsknop met de verbindingkabels

1. Verbind alle bedieningsknoppen met de meegeleverde verbindingkabels.  
→ Fig. 23  
De beide bussen op de bedieningsknop zijn identiek.
2. Verifieer dat de stekkers in de bussen vastklikken.
3. Verbind de langere verbindingkabel met een willekeurige bedieningsknop.
4. Controleer na de montage of alle stekkerverbindingen goed zitten.
5. Buig om alle verbindingkabels na de montage te fixeren, de lipjes op de bevestigingsplaten om.  
→ Fig. 23

### Apparaat inbouwen

1. Zorg ervoor dat de verbindingkabel voor de bedieningsknop in de bus aan de onderkant van het apparaat vastklikt.  
→ Fig. 24
2. Plaats het apparaat gelijkmatig in de meubeluitsparing.  
→ Fig. 25, → Fig. 26
3. Duw het apparaat van boven met beide handen stevig in de meubeluitsparing.
4. Zorg ervoor dat het apparaat in de meubeluitsparing zit en niet verschuift.
5. Indien nodig bij een uitsnijbreedte aan de bovenste tolerantiegrens aan de zijkant in de meubeluitsparing telkens een strip bevestigen.
6. Het apparaat aansluiten op het elektriciteitsnet.
7. Het apparaat aansluiten op de gasaansluiting.

### Werking controleren

1. Draai de bedieningsknop op 1.  
Wanneer het apparaat uitschakelt, kan het zijn dat er lucht in de gasleiding zit.
2. Draai de bedieningsknop op 0 en weer op 1.
  - Herhaal de procedure totdat het apparaat ontsteekt.

### Voegen sealen

Bij vlak geïntegreerde inbouw de voegen met silicone sealen.

#### Vereisten

- Voor het voegen beslist een functietest uitvoeren.
- Voor het aanbrengen van de voegen de nauwkeurige passing en vlakheid van het gehele apparaat controleren.

1. De spleet rondom met geschikte, hittebestendige silicone verzegelen, bijv. Ottoseal® S70.  
→ Fig. 27  
Ongeschikte siliconenlijm leidt bij werkbladen van natuursteen tot permanente verkleuringen.
2. De voeg glad maken met een door de fabrikant aanbevolen middel.
3. Volg de aanwijzingen voor de verwerking van de siliconenlijm op.
4. De siliconenlijm minstens 24 uur laten drogen.  
De droogduur is afhankelijk van de omgevings temperatuur.
5. Het apparaat pas in bedrijf nemen wanneer de silicone volledig is gedroogd.

### Branderonderdelen plaatsen

- ▶ De branderonderdelen plaatsen en correct positioneren.  
→ Fig. 23

### Pannendrager plaatsen

- ▶ De pannendrager plaatsen en correct positioneren.  
→ Fig. 29

### Apparaat demonteren

#### LET OP!

Gereedschappen kunnen het apparaat beschadigen.

- ▶ Het apparaat er niet van bovenaf middels hefboomwerking verwijderen.
1. Haal de stekker van het apparaat uit het stopcontact.
  2. De gaskraan sluiten.
  3. Het apparaat van onderaf naar buiten drukken.

### Technische gegevens

Hier vindt u een overzicht van de totale aansluitwaarden bij verschillende types gas en apparaatvarianten.

#### VG425115/1115F

- Totale aansluitwaarde butaan/propana: 6 kW (436 g/h)

#### VG425215

- Totale aansluitwaarde aardgas: 6 kW / 5,7 kW (alleen voor NL gas G25-25 mbar)
- Totale elektrische aansluitwaarde: 25,0 W

Maximale veiligheidstijd voor elke brander: 10 seconden

### Omschakelen naar een ander gastype

#### ⚠ WAARSCHUWING – Kans op explosie!

Als er gas vrijkomt, kan dat leiden tot een explosie.

- ▶ Nooit de gaskraan demonteren.
- ▶ Bij een beschadiging of het buitengewoon omstellen van het gas de gaskraan compleet vervangen.  
In dit geval contact opnemen met de servicedienst.

**Vereiste:** Het apparaat mag alleen door een geschoolde vakman naar een ander type gas worden omgezet.

1. De stroomtoevoer en de gastoevoer afsluiten.
2. Met een ombouwset het apparaat op een type gas omstellen dat op het typeplaatje is vermeld.  
Bij vele modellen is de ombouwset bij de levering inbegrepen.  
De ombouwset is verkrijgbaar bij de klantenservice.
3. De hoofdkoppen vervangen.
4. Het type gas instellen met een willekeurige bedieningsknop.

- Raadpleeg voor de passende combinatie voor het betreffende gastype het overzicht → Fig. 40.

### Apparaatcomponenten demonteren

- De pannenhouders en alle branderonderdelen verwijderen.
- De bevestigingsschroeven van de plaat losdraaien.
- De plaat voorzichtig naar boven verwijderen.  
De plaat eerst iets optillen, dan de verbindingkabel naar het bedieningspaneel losmaken en pas dan de plaat compleet verwijderen.

### Hoofdkoppen van normale brander en sterke brander vervangen

- De borgclips aan de branderleidingen verwijderen.  
→ Fig. 30
- De branderleidingen eraf trekken.  
De elektrode kan aangesloten blijven.
- De branders losschroeven (Torx T20) en van de branderleidingen trekken.  
→ Fig. 30
- De koppen met de hand van de branderleidingen eraf trekken.
- De O-ring lostrekken.
- Controleren of de O-ring goed vastzit in de nieuwe hoofdkoppen.
- De koppen op de branderleidingen schuiven. De branderleidingen hierbij niet ombuigen.
- De branders bevestigen op de branderleidingen.
- De veiligheidsclips aanbrengen.
- De branders vastschroeven.

### Hoofdkoppen van halfsnelbrander en sterke brander instellen

- De vastzetschroef losdraaien.
- De luchtregelingshuls van de buitenbrand L1  
→ Fig. 40 op de juiste afmeting instellen.  
→ Fig. 31
- De vastzetschroef vastdraaien.
- De luchtregelingshuls van de binnenbrand L2  
→ Fig. 40 door draaien of verschuiven op de correcte maat instellen.  
→ Fig. 31

### Plaat vastschroeven

- De plaat neerleggen en gelijkmatig vastschroeven.

### Branderonderdelen plaatsen

- De branderonderdelen plaatsen en correct positioneren.  
→ Fig. 28

### Pannendrager plaatsen

- De pannendrager plaatsen en correct positioneren.  
→ Fig. 29

### Type gas via de bedieningsknop omschakelen

- Draai een willekeurige bedieningsknop op 0.  
→ Fig. 32
- Haal de stekker van het apparaat uit het stopcontact.  
→ Fig. 33
- Wacht minstens 30 seconden.
- Sluit het apparaat opnieuw aan.  
→ Fig. 34
- De lichtring van de bedieningsknop is enkele seconden groen en vervolgens geel verlicht.  
→ Fig. 35

- Wacht tot de lichtring uitgaat.
- Voer, bij ingedrukte bedieningsknop, de volgende stappen zonder onderbreking uit:
  - De bedieningsknop een grendelstand naar links op positie 12 draaien ①.
  - De bedieningsknop drie grendelstanden naar rechts op 1 draaien ②.
  - De bedieningsknop twee grendelstanden naar links op 0 draaien ③.
 → Fig. 36
- De lichtring van de bedieningsknop brandt geel.
- Het type gas op de bedieningsknop instellen.  
→ Fig. 37

Wanneer de bedieningsknop zich op het actueel ingestelde type gas bevindt, dan brandt de lichtring op de bedieningsknop groen.

Positie bedieningsknop	Type gas
2	G20-20 mbar / G25-25 mbar
3	G30-29 mbar / G31-37 mbar
4	G30-50 mbar
6	G25-20 mbar

- De bedieningsknop minstens 5 seconden op de gewenste instelling laten.
- De lichtring van de bedieningsknop brandt groen.
- Om de instelling op te slaan, bij ingedrukte bedieningsknop de volgende stappen zonder onderbreking uitvoeren:
  - De bedieningsknop op 0 draaien ①.
  - De bedieningsknop een grendelstand naar links op positie 12 draaien ②.
  - De bedieningsknop drie grendelstanden naar rechts op 1 draaien ③.
  - De bedieningsknop twee grendelstanden naar links op 0 draaien ④.
 → Fig. 38
- De lichtring gaat uit.
- De instelling is opgeslagen.
- De lichtring van de bedieningsknop is enkele seconden geel verlicht.
- Wacht tot de lichtring uitgaat.

### Functie na de ombouw controleren

- Na het omstellen van het type gas het apparaat op lekkage controleren.
- Ervoor zorgen dat aan de vlammen geen gele punten zichtbaar zijn.
- Ervoor zorgen dat bij het snel draaien van de bedieningsknop tussen de hoogste en de laagste stand de brander niet uitgaat en er geen vlamterugslag plaatsvindt.

### Omgesteld type gas documenteren

- De sticker met het omgestelde type gas in de buurt van het typeplaatje aan het apparaat aanbrengen.

### Overzicht van de gasbranders

→ Fig. 39

pt

### Âmbito de fornecimento

Depois de desembalar o aparelho, há que verificar todas as peças quanto a danos de transporte e se o material fornecido está completo.

→ Fig. 1, → Fig. 2

## Distâncias de segurança

Respeite as distâncias de segurança do aparelho.  
→ Fig. 3

\*A distância de 700 mm é válida para a montagem por baixo de um exaustor. Para a montagem por baixo de um armário superior em material inflamável, a distância mínima é de 760 mm.

## Medidas do aparelho

Aqui encontra as medidas do aparelho.  
→ Fig. 4

## Acessórios de instalação

Aqui obtém uma visão geral dos acessórios de instalação.

Utilize os acessórios apenas da forma indicada. O fabricante não se responsabiliza se utilizar os acessórios de forma incorreta.

Acessórios	Referência
Tampa do aparelho, aço inoxidável	VA440010
Régua de união em caso de instalação embutida à face	VA420004
Régua de união em caso de instalação integrada na superfície	VA420010



## Indicações gerais

- Leia atentamente este manual.
- Guarde estas instruções e as informações sobre o produto para posterior utilização ou para entregar a futuros proprietários.
- Apenas um técnico especializado e autorizado poderá ligar o aparelho.
- Desligue a alimentação de corrente antes de realizar qualquer trabalho.
- Nunca utilize este aparelho em barcos ou em veículos.
- Respeite as recomendações do fabricante das bancadas.

## Instalação segura

Respeite estas indicações de segurança quando montar o aparelho.

Só com uma montagem especializada e em conformidade com as instruções de montagem, pode ser garantida a segurança durante a utilização. O instalador é responsável pelo funcionamento correto no local de montagem.

### AVISO – Risco de ferimentos!

As peças que ficam acessíveis durante a montagem podem ter arestas afiadas e originar ferimentos de corte.

- ▶ Use luvas de proteção.

### AVISO – Risco de explosão!

As fugas de gás podem provocar explosões.

- ▶ Apenas um técnico especializado e autorizado poderá ligar o aparelho.
- ▶ Antes de realizar qualquer trabalho no aparelho, desligue a alimentação de corrente e de gás.
- ▶ Para a instalação, respeite as normas de construção atualmente em vigor e as normas das entidades locais distribuidoras de electricidade e de gás.

- ▶ Após a realização de trabalhos na ligação de gás é necessário verificar sempre a estanqueidade. O fabricante não assume qualquer responsabilidade pela fuga de gás numa ligação de gás previamente manipulada.

As fugas de gás podem provocar explosões.

- ▶ Todos os trabalhos de instalação, ligação, regulação e conversão para um outro tipo de gás têm de ser realizados por um técnico autorizado, devendo este respeitar os respetivos regulamentos aplicáveis e disposições legais, assim como as regras dos distribuidores locais de electricidade e gás. Deve dar-se especial atenção às disposições e diretivas válidas para a ventilação. Para trabalhos de conversão para um outro tipo de gás recomendamos que recorra ao serviço de apoio ao consumidor.

As fugas de gás podem provocar explosões ou intoxicações.

- ▶ Assegure uma renovação de ar suficiente no local da instalação.
- ▶ Certifique-se de que uma porta conduz para o exterior ou que existe uma janela que pode ser aberta.
- ▶ No caso de uma potência total de até 11 kW: garantir que o volume mínimo do local da instalação é de 20 m<sup>3</sup>.
- ▶ No caso de uma potência total de até 18 kW: garantir que o volume mínimo do local da instalação é de 2 m<sup>3</sup> por cada kW de potência total da placa a gás e que existe um exaustor para o exterior com um volume mínimo de deslocação de ar de 15 m<sup>3</sup>/h por cada kW de potência total da placa a gás.

As fugas de gás podem provocar explosões ou intoxicações.

- ▶ Este aparelho não está ligado a uma conduta de gases de exaustão.
- ▶ Instalar e ligar este aparelho de acordo com as condições de instalação em vigor.
- ▶ Respeite todas as normas de ventilação.
- ▶ Não ligue este aparelho a uma conduta de gases de exaustão.

### AVISO – Risco de asfixia!

As crianças podem colocar o material de embalagem sobre a cabeça ou enrolar-se no mesmo e sufocar.

- ▶ Manter o material de embalagem fora do alcance das crianças.
- ▶ Não permitir que as crianças brinquem com o material de embalagem.

## Indicação relativa ao local de instalação

Para garantir um funcionamento seguro, respeite as seguintes indicações relativas ao local de instalação.

- Este aparelho corresponde à classe de aparelhos 3 para montagem num móvel de cozinha.
- Monte o aparelho num móvel de cozinha de acordo com o esboço de encastramento.
- Certifique-se que a parede por trás do aparelho é feita de material não inflamável.

## Indicações sobre a ligação de gás

Para ligar o aparelho em segurança, respeite estas indicações.

- Para a instalação, respeite as normas de construção atualmente em vigor e as normas das entidades locais distribuidoras de gás.
- Certifique-se de que as indicações relativas ao tipo de gás e pressão do gás na placa de características coincidem com as condições de ligação locais.

- A ligação de gás tem de estar disposta de forma que a válvula de bloqueio esteja acessível.

O aparelho inclui duas uniões em cotovelo (do lado do aparelho G $\frac{1}{2}$ ").

Selecione o modelo adequado ao país:

- ISO 228 G 1/2 cilíndrico
- EN 10226 R 1/2 cónico

Ligue o aparelho com uma das uniões em cotovelo incluídas com o vedante correspondente a um cabo de ligação fixo ou a uma mangueira de segurança de gás.

A mangueira de segurança do gás deve ter um comprimento de 1 m, no mínimo, até 3 m, no máximo.

Respeite as indicações sobre a mangueira de segurança do gás:

- Se a mangueira de segurança de gás for de metal, a temperatura ambiente permitida não deve ultrapassar os 115 °C. Se a mangueira de segurança de gás não for de metal ou apenas parcialmente de metal, a temperatura ambiente não deve ultrapassar os 90 °C.
- A mangueira de segurança do gás não pode entrar em contacto com as partes móveis do móvel encastrável, p. ex., gavetas, ou assentar em zonas onde possa ficar entalada ou danificada.
- A mangueira de segurança do gás não pode entrar em contacto com uma placa de cozinhar, forno, máquina de lavar louça, frigorífico, máquina de lavar roupa, tubagens de água quente, elementos de aquecimento nem outro aparelho, que esteja montado ao lado ou por baixo da placa a gás.
- A mangueira de segurança do gás não pode ser exposta a atrito, vibrações, dobras ou deformações permanentes e deve ser verificada a todo o comprimento, com a placa de cozinhar na posição de instalação.

### Indicações relativas à ligação elétrica

Para poder efetuar a ligação elétrica do aparelho em segurança, respeite estas indicações.

#### **⚠ AVISO – Risco de choque elétrico!**

Deve existir a possibilidade de desligar o aparelho da rede elétrica em qualquer altura. O aparelho deve ser ligado apenas a uma tomada de contacto de segurança instalada em conformidade com as normas.

- ▶ Após a montagem do aparelho, o acesso à ficha do cabo de ligação à rede deve estar desimpedido.
- ▶ Se tal não for possível, é necessário montar na instalação elétrica fixa um dispositivo de seccionamento omnipolar em conformidade com as condições da categoria de sobretensão III e com as regras de instalação.
- ▶ Apenas um eletricista pode efetuar a instalação elétrica fixa. Recomendamos a instalação de um disjuntor diferencial (interruptor de corrente diferencial residual) no circuito de corrente da alimentação do aparelho.

Componentes pontiagudos ou quentes dentro do aparelho podem danificar o cabo de ligação.

- ▶ Não dobre nem entale o cabo de ligação.
- ▶ Não passe o cabo de ligação ao longo de superfícies quentes.

Reparações indevidas são perigosas.

- ▶ As reparações no aparelho apenas podem ser realizadas por técnicos qualificados.
- ▶ Para a reparação do aparelho só podem ser utilizadas peças sobresselentes originais.

- ▶ Se o cabo de alimentação deste aparelho sofrer algum dano, deverá ser substituído pelo fabricante ou pela sua Assistência Técnica, ou por um técnico devidamente qualificado para o efeito, para se evitarem situações de perigo.

- Certifique-se de que as indicações relativas à potência e tensão na placa de características coincidem com as condições de ligação locais.
- O aparelho cumpre os requisitos da classe de proteção 1 e, por conseguinte, só pode ser operado com uma ligação com condutor de proteção.
- Não ligar o aparelho à corrente durante a instalação.
- Certifique-se de que a proteção contra contacto accidental fica assegurada na montagem.
- Apenas um técnico especializado e autorizado pode ligar aparelhos sem ficha. Para estes vigoram os regulamentos do fornecedor de eletricidade regional.
- Não utilize o aparelho com um temporizador externo ou controlo remoto.
- O aparelho só pode ser ligado com o cabo de ligação fornecido.

### Indicações sobre o móvel de encastrar

Respeite as medidas de recorte e as instruções de montagem ao montar na bancada de trabalho.

Os móveis de encastrar têm de ser resistentes a calor até no mínimo 90 C.

Certifique-se de que a estabilidade do móvel encastrável está garantida após os trabalhos de corte.

Para melhorar a estabilidade da chama, monte um fundo falso no armário de embutir por baixo do aparelho.

### Indicações sobre o encastramento plano à superfície

Na instalação embutida à face, o aparelho encontra-se ao mesmo nível da bancada de trabalho. Não existem diferentes níveis entre o aparelho e a bancada de trabalho.

Pode montar o aparelho nas seguintes bancadas de trabalho resistentes ao calor e à água:

- Bancadas de trabalho em pedra
- Bancadas de trabalho em plástico, p. ex., Corian®
- Bancadas de trabalho em madeira maciça

Caso sejam utilizados outros materiais, consulte o fabricante da bancada de trabalho.

Não é possível uma montagem em bancadas de trabalho de madeira comprimida.

Mande realizar todos os trabalhos no nicho da bancada de trabalho numa oficina especializada, de acordo com o esboço de encastramento. O nicho deve ser executado de forma limpa e exata, uma vez que a aresta de corte é visível na superfície. Limpe e desengordure os cantos do nicho com um produto de limpeza adequado. Nessa ocasião, respeite as indicações de processamento do fabricante do silicone.

### Prestar atenção à posição da ligação de gás

- ▶ Ao instalar o aparelho, preste atenção à posição da ligação de gás.

→ Fig. 15

### Encastramento plano do aparelho à superfície em combinação com placas de indução sem moldura

1. Em caso de encastramento plano à superfície em combinação com placas de indução sem moldura, fresar o bordo de apoio com 6,5 mm.

2. Crie o nicho no móvel para um ou vários aparelhos Vario de acordo com o esboço de encastramento.
  - Respeite as instruções de montagem da régua de união VA420004.
  - Fig. 6

## Preparar o aparelho

- ▶ Enrosque a união em cotovelo adequada com o vedante no aparelho.
- Fig. 7

## Preparar o móvel

**Requisito:** Os móveis de encastrar resistem a uma temperatura de até 90 °C.

1. Garantir que, após os trabalhos de recorte, a estabilidade do móvel encastrável está garantida.
2. Marque o recorte do móvel de acordo com o esboço de encastramento para um ou vários aparelhos da série Vario.
  - Se montar vários aparelhos da série Vario, uns ao lado dos outros, deve planejar o espaço necessário para a régua de união.
  - Respeite as instruções de montagem da régua de união VA420004/VA420010.
  - Se montar vários aparelhos da série Vario em nichos individuais, deve respeitar uma distância mínima de 50 mm entre os aparelhos.
  - Ao montar a cobertura do aparelho VA440010 tome em consideração o espaço adicional necessário.
  - Fig. 8, → Fig. 9, → Fig. 10

A régua de união VA420004/VA420010 está disponível como acessório especial.
3. No encastre plano à superfície, marque o recorte do móvel de acordo com o esboço de encastramento.
  - Fig. 11, → Fig. 12

A tampa do aparelho VA 440010 está disponível como acessório especial.
4. Respeite as medidas relativas à espessura da bancada de trabalho e à distância entre a bancada de trabalho e o canto inferior do aparelho.
  - Fig. 13
5. No encastre plano à superfície, respeite as medidas relativas à espessura da bancada de trabalho e à distância entre a bancada de trabalho e o canto inferior do aparelho.
  - Fig. 14
6. Faça quatro furos com um diâmetro de 6 mm.
  - Fig. 15
7. Certifique-se de que o ângulo da superfície cortada relativamente à bancada de trabalho é de 90°.
  - Fig. 15
8. Para assegurar que as molas de retenção do aparelho ficam corretamente assentes, certifique-se que os rebordos laterais do recorte têm, no mínimo 20 mm de espessura e são planos.
9. No caso de bancadas de várias camadas, se necessário, fixe réguas nas partes laterais no recorte do móvel.
10. Depois de proceder aos trabalhos de recorte, remover as aparas.
11. Sele as superfícies de corte de modo a que resistam a temperaturas elevadas e sejam impermeáveis.
  - Fig. 15
12. Respeite a distância mínima de 10 mm entre a parte de baixo do aparelho e os móveis.

13. Assegure a capacidade de carga e estabilidade do móvel através de subestruturas adequadas, em especial, no caso de bancadas finas.
  - Considere o peso do aparelho, inclusive, carga adicional.
  - Utilize material de reforço resistente ao calor e à humidade.

## Criar o nicho para os comandos

1. Abra os orifícios para os comandos de acordo com as instruções fornecidas.
2. No caso de uma espessura dos painéis superior a 23 mm, fresar o lado de trás do painel frontal da chapa de retenção.
3. Observe as distâncias entre os comandos.
  - Fig. 16
4. Depois de proceder aos trabalhos de recorte, remover as aparas.
5. Sele as superfícies de corte de modo a que resistam a temperaturas elevadas e sejam impermeáveis.

## Montar os comandos

1. Respeite as instruções de montagem do comando em anexo.
2. Se necessário e em função da distância entre os comandos, separar a chapa de retenção pela perfuração.
  - Fig. 17
3. Segure a chapa de retenção no lado de trás do painel.
4. Ao montar um comando individual, fixe a chapa de retenção com 2 parafusos, para não rodar.
  - No caso de bancadas de trabalho em pedra, cole a chapa de retenção com cola de dois componentes termorresistente.
  - Fig. 18
5. Retire a película de proteção no lado de trás do anel luminoso.
  - Fig. 19
6. Monte os comandos pela ordem correta.
  - Fig. 20
7. Insira o comando no orifício.
  - Posicione a marca lateral no comando sempre do lado esquerdo.
8. Certifique-se de que a saliência de retenção na chapa de retenção se encontra em cima e que o comando se encontra na posição zero.
  - Fig. 21
9. No lado de trás do comando, aperte a porca de retenção com a ferramenta de montagem fornecida.
  - Fig. 22
10. Oriente o comando exatamente para a posição zero.

## Unir os comandos com cabos de ligação

1. Una todos os comandos com os cabos de ligação fornecidos.
  - Fig. 23
  - Os dois conectores no comando são idênticos.
2. Certifique-se de que as fichas encaixam nos conectores.
3. Una o cabo de ligação mais comprido com qualquer um dos comandos.
4. Após a montagem, verifique o encaixe correto de todas as uniões de encaixe.
5. Para fixar todos os cabos de ligação após a montagem, dobre as linguetas nas chapas de retenção.
  - Fig. 23

## Montar o aparelho

1. Certifique-se que o cabo de ligação aos comandos engata no conector no lado de baixo do aparelho.  
→ Fig. 24
2. Insira o aparelho de modo uniforme no recorte do móvel.  
→ Fig. 25, → Fig. 26
3. Pressione o aparelho pelo lado de cima, com ambas as mãos, para dentro do recorte do móvel.
4. Garantir que o aparelho assenta firmemente no nicho do móvel e não se desloca.
5. Se necessário, estando a largura do recorte no limite superior da tolerância, fixe, uma régua na parte lateral do recorte do móvel.
6. Ligue o aparelho à corrente elétrica.
7. Ligue o aparelho à ligação de gás.

## Verificar o funcionamento

1. Rode o comando para 1.  
Se o aparelho desligar, poderá existir ar na tubagem de gás.
2. Rode o comando para 0 e, de novo, para 1.  
– Repita o processo até o aparelho acender.

## Selar juntas

Em caso de encastramento plano à superfície, sele as juntas com silicone.

### Requisitos

- Antes de efetuar o preenchimento das juntas, realize impreterivelmente um teste de funcionamento.
  - Antes de efetuar o preenchimento das juntas, verifique a precisão do ajuste e o plano horizontal de todo o aparelho.
1. Sele a folga em redor com silicone adequado e resistente ao calor, p. ex., Ottoseal® S70.  
→ Fig. 27  
Nas bancadas de pedra natural, uma cola de silicone inapropriada provocará descolorações permanentes.
  2. Alise a junta com o produto alisante recomendado pelo fabricante.
  3. Respeite as indicações de utilização da cola de silicone.
  4. Deixe secar a cola de silicone durante pelo menos 24 horas.  
A duração de secagem depende da temperatura ambiente.
  5. Coloque o aparelho em funcionamento apenas quando o silicone estiver completamente seco.

## Colocar as peças do queimador

- ▶ Coloque as peças do queimador e posicione-as corretamente.  
→ Fig. 28

## Colocar o suporte para painéis

- ▶ Coloque os suportes para painéis e posicione-os corretamente.  
→ Fig. 29

## Desmontar o aparelho

### ATENÇÃO!

Ferramentas podem danificar o aparelho.

- ▶ Não retire o aparelho por cima.
1. Desligue o aparelho da fonte de alimentação.
  2. Feche a torneira de fecho do gás.
  3. Pressione por baixo para retirar o aparelho.

## Dados técnicos

Aqui encontra uma vista geral das potências globais conectadas para diferentes tipos de gás e variantes de instalação.

### VG425115/1115F

- Potência global conectada butano/propano: 6 kW (436 g/h)

### VG425215

- Potência global conectada gás natural: 6 kW / 5,7 kW (apenas para gás NL G25-25 mbar)
- Potência global conectada, elétrico: 25,0 W

Tempo de segurança máximo para cada queimador: 10 segundos

## Alterar o tipo de gás

### ⚠ AVISO – Risco de explosão!

As fugas de gás podem provocar explosões.

- ▶ Nunca desmonte o rebite da torneira de gás.
- ▶ Em caso de danos ou de uma mudança de gás extraordinária, é necessário substituir a torneira de gás por completo. Nesse caso, contacte o Serviço de Assistência Técnica.

**Requisito:** Apenas um técnico especializado e autorizado poderá efetuar a mudança do aparelho para outro tipo de gás.

1. Desligue a alimentação de corrente e de gás.
2. Com um kit de reconversão, mude o aparelho para um outro tipo de gás que esteja indicado na placa de características.  
Em alguns modelos, o kit de reconversão está incluído no volume de fornecimento. O kit de reconversão pode ser adquirido na assistência técnica.
3. Substitua os injetores principais.
4. Regule o tipo de gás através de um comando qualquer.
5. Consulte a combinação adequada para o respetivo tipo de gás na vista geral → Fig. 40.

## Desmontar componentes do aparelho

1. Retire os suportes para painéis e todas as peças dos queimadores.
2. Solte os parafusos de fixação da placa nos queimadores.
3. Retire a placa com cuidado para cima.  
Primeiro levante ligeiramente a placa, em seguida, desencaixe o cabo de ligação e, só então, deverá retirar a placa por completo.

## Substituir os injetores principais de queimadores normais e queimadores rápidos

1. Retire os grampos de segurança dos tubos dos queimadores.  
→ Fig. 30
2. Retire os tubos dos queimadores.  
O eletrodo pode permanecer ligado.
3. Desaperte os queimadores (chave Torx T20) e retire-os dos tubos dos queimadores.  
→ Fig. 30
4. Retire os injetores manualmente dos tubos dos queimadores.
5. Retire a junta tórica.
6. Verifique o correto assentamento da junta tórica nos novos injetores principais.
7. Faça deslizar os injetores sobre os tubos dos queimadores. Não dobre os tubos dos queimadores durante o processo.
8. Encaixe os queimadores nos tubos dos queimadores.

9. Encaixe os grampos de segurança.
10. Aparafuse os queimadores.

### Regular os injetores principais de queimadores normais e queimadores rápidos

1. Solte o parafuso de fixação.
2. Regule o regulador de ar do queimador exterior L1 → Fig. 40 para a medida correta.  
→ Fig. 31
3. Aperte o parafuso de fixação.
4. Regule o regulador de ar do queimador interior L2 → Fig. 40 rodando-o ou deslocando-o para a medida correta.  
→ Fig. 31

### Aparafusar a placa

- ▶ Coloque e aparafuse a placa uniformemente.

### Colocar as peças do queimador

- ▶ Coloque as peças do queimador e posicione-as corretamente.  
→ Fig. 28

### Colocar o suporte para painéis

- ▶ Coloque os suportes para painéis e posicione-os corretamente.  
→ Fig. 29

### Mudar o tipo de gás através do comando

1. Rode um dos comando para 0.  
→ Fig. 32
  2. Desligue o aparelho da fonte de alimentação.  
→ Fig. 33
  3. Aguarde, pelo menos, 30 segundos.
  4. Volte a ligar o aparelho.  
→ Fig. 34
  - ✓ O anel luminoso dos comandos acende durante alguns segundos a verde e, depois, a amarelo.  
→ Fig. 35
  5. Aguarde até que o anel luminoso apague.
  6. Com o comando pressionando, execute os seguintes passos sem interrupção:
    - Rode o comando um encaixe para a esquerda, para 12 ①.
    - Rode o comando três encaixes para a direita, para 1 ②.
    - Rode o comando dois encaixes para a esquerda, para 0 ③.
 → Fig. 36
  - ✓ O anel luminoso no comando acende-se a amarelo.
  7. Regule o tipo de gás no comando.  
→ Fig. 37
- Se o comando se encontrar no tipo de gás atualmente regulado, o anel luminoso do comando acende a verde.

Posição do comando	Tipo de gás
2	G20-20 mbar / G25-25 mbar
3	G30-29 mbar / G31-37 mbar
4	G30-50 mbar
6	G25-20 mbar

8. Deixe o comando, no mínimo 5 segundos, na regulação pretendida.
- ✓ O anel luminoso dos comandos acende-se a verde.

9. Para guardar a regulação, com o comando pressionando, execute os seguintes passos sem interrupção:

- Rode o comando para 0 ①.
- Rode o comando um encaixe para a esquerda, para 12 ②.
- Rode o comando três encaixes para a direita, para 1 ③.
- Rode o comando dois encaixes para a esquerda, para 0 ④.

→ Fig. 38

- ✓ O anel luminoso apaga-se.
  - ✓ A regulação está guardada.
  - ✓ O anel luminoso do comando acende-se a amarelo durante alguns segundos.
10. Aguarde até que o anel luminoso apague.

### Verificar o funcionamento após a mudança

1. Após a mudança do tipo de gás, verifique a estanqueidade do aparelho.
2. Certifique-se de que não são visíveis pontas amarelas nas chamas.
3. Certifique-se de que, ao rodar rapidamente os comandos entre os níveis máximo e mínimo, o queimador não se apaga e não ocorre qualquer retorno da chama.

### Documentar o tipo de gás mudado

- ▶ Coloque o autocolante com o tipo de gás mudado nas proximidades da placa de características do aparelho.

### Visão geral dos queimadores a gás

→ Fig. 39





