



# Manual de instrucciones



Lavadora

[es] Manual de usuario e instrucciones de montaje

3TS771B

**Para más información, consulte la Guía del usuario digital.**



## Tabla de contenidos

<b>1 Seguridad .....</b>	<b>4</b>	<b>6 Antes de usar el aparato por primera vez .....</b>	<b>20</b>
1.1 Advertencias de carácter general.....	4	6.1 Iniciar ciclo de lavado en vacío.....	20
1.2 Uso conforme a lo prescrito ....	4	<b>7 Panel indicador .....</b>	<b>21</b>
1.3 Limitación del grupo de usuarios.....	4	<b>8 Pulsadores .....</b>	<b>23</b>
1.4 Instalación segura .....	5	<b>9 Programas .....</b>	<b>24</b>
1.5 Uso seguro.....	7	<b>10 Accesorios .....</b>	<b>27</b>
1.6 Limpieza y mantenimiento seguros.....	9	<b>11 Prendas.....</b>	<b>27</b>
<b>2 Evitar daños materiales .....</b>	<b>11</b>	11.1 Preparación de la colada.....	27
<b>3 Protección del medio ambiente y ahorro .....</b>	<b>12</b>	<b>12 Detergente y productos de limpieza.....</b>	<b>28</b>
3.1 Eliminación del embalaje .....	12	<b>13 Manejo básico .....</b>	<b>28</b>
3.2 Ahorro de energía y recursos.....	12	13.1 Encender el aparato.....	28
3.3 Modo de ahorro de energía....	12	13.2 Ajustar un programa .....	28
<b>4 Instalación y conexión.....</b>	<b>13</b>	13.3 Realizar ajustes en los programas. ....	28
4.1 Desembalaje del aparato .....	13	13.4 Cargar la colada.....	28
4.2 Contenido suministrado .....	13	13.5 Colocar el dosificador para detergente líquido .....	28
4.3 Requisitos del lugar de emplazamiento .....	13	13.6 Añadir detergente y productos de limpieza .....	29
4.4 Retirada de los seguros para el transporte .....	14	13.7 Iniciar el programa .....	29
4.5 Conectar el aparato .....	16	13.8 Remojar prendas.....	29
4.6 Nivelar el aparato .....	17	13.9 Introducir ropa en la lavadora .....	29
4.7 Conexión del aparato a la red eléctrica.....	17	13.10 Interrumpir programa .....	30
<b>5 Familiarizándose con el aparato.....</b>	<b>18</b>	13.11 Continuar con el programa tras «Parada del aclarado» .....	30
5.1 Aparato.....	18	13.12 Retirar la ropa .....	30
5.2 Compartimento para detergente .....	18	13.13 Desconectar el aparato.....	30
5.3 Panel de mando.....	19		

<b>14 Seguro para niños.....</b>	<b>30</b>
14.1 Activación del seguro a prueba de niños .....	30
14.2 Desactivar el seguro para niños.....	31
<b>15 Ajustes básicos.....</b>	<b>32</b>
15.1 Vista general de los ajustes básicos .....	32
15.2 Modificar los ajustes básicos.....	33
<b>16 Cuidados y limpieza.....</b>	<b>33</b>
16.1 Limpiar el tambor .....	33
16.2 Limpiar el compartimento para detergente.....	33
16.3 Limpiar la bomba de vaciado .....	34
<b>17 Solucionar pequeñas averías.....</b>	<b>37</b>
17.1 Desbloqueo de emergencia..	47
<b>18 Transporte, almacenamiento y eliminación de desechos .....</b>	<b>47</b>
18.1 Desmontar el aparato .....	47
18.2 Colocar los seguros de transporte .....	47
18.3 Puesta en funcionamiento de nuevo del aparato .....	47
18.4 Eliminación del aparato usado.....	48
<b>19 Servicio de Asistencia Técnica .....</b>	<b>48</b>
19.1 Número de producto (E-Nr.) y número de fabricación (FD).....	49
<b>20 Valores de consumo .....</b>	<b>50</b>
<b>21 Datos técnicos .....</b>	<b>50</b>



# 1 Seguridad

Tenga en cuenta las siguientes indicaciones de seguridad.

## 1.1 Advertencias de carácter general



- Lea atentamente estas instrucciones.
- Conservar las instrucciones y la información del producto para un uso posterior o para futuros propietarios.
- No conecte el aparato en el caso de que haya sufrido daños durante el transporte.

## 1.2 Uso conforme a lo prescrito

Utilizar el aparato únicamente:

- para lavar prendas aptas para lavar en máquina y lana lavable a mano según la etiqueta de lavado.
- con agua del grifo y detergentes y productos de cuidado convencionales adecuados para lavadoras.
- en el uso doméstico privado y en espacios cerrados del entorno doméstico.
- hasta a una altura de 4000 m sobre el nivel del mar.

## 1.3 Limitación del grupo de usuarios

Este aparato podrá ser usado por niños a partir de 8 años y por personas con limitaciones físicas, sensoriales o mentales, o que carezcan de conocimientos o de experiencia, siempre que cuenten con la supervisión de una persona responsable de su seguridad o hayan sido instruidos previamente en su uso y hayan comprendido los peligros que pueden derivarse del mismo.

No deje que los niños jueguen con el aparato.

La limpieza y el cuidado del aparato a cargo del usuario no podrán ser efectuados por niños si no cuentan con la supervisión de una persona adulta responsable de su seguridad.

Mantener a los niños menores de 3 años y animales domésticos alejados del aparato.

## 1.4 Instalación segura

### **⚠ ADVERTENCIA – ¡Riesgo de descarga eléctrica!**

Las instalaciones realizadas de forma incorrecta son peligrosas.

- ▶ Conectar y poner en funcionamiento el aparato solo de conformidad con los datos que figuran en la placa de características del mismo.
- ▶ Conectar el aparato solo a una fuente de alimentación con corriente alterna mediante un enchufe reglamentario con puesta a tierra.
- ▶ La conexión de puesta a tierra de la instalación eléctrica doméstica debe estar instalada de acuerdo con las normas vigentes. La instalación debe disponer de una sección de cable suficientemente grande.
- ▶ En caso de utilizar un interruptor de corriente diferencial, colocar solo un tipo de calentamiento con el símbolo .
- ▶ No alimentar nunca el aparato a través de un dispositivo de conmutación externo, como por ejemplo, un reloj avisador o un mando a distancia.
- ▶ Cuando el aparato esté montado, el enchufe del cable de conexión de red debe quedar accesible, o, en caso de que no pueda quedar accesible, debe instalarse un dispositivo de separación omnipolar en la instalación eléctrica fija, de acuerdo con las normas de instalación.
- ▶ Al instalar el aparato en su emplazamiento definitivo, asegurarse de que el cable de conexión de red no quede aprisionado ni se dañe.

Un aislamiento incorrecto del cable de conexión de red es peligroso.

- ▶ Evitar siempre que el cable de conexión de red entre en contacto con piezas calientes del aparato o fuentes de calor.
- ▶ Evite siempre que el cable de conexión de red entre en contacto con esquinas o bordes afilados.
- ▶ No doble, aplaste ni modifique nunca el cable de conexión de red.

### **⚠ ADVERTENCIA – ¡Riesgo de incendio!**

Es peligroso utilizar cables de conexión de red prolongados y adaptadores no autorizados.

- ▶ No utilizar alargaderas ni tomas de corriente múltiples.
- ▶ Utilizar solo adaptadores y cables de conexión de red autorizados por el fabricante.
- ▶ Si el cable de conexión de red es demasiado corto y no hay disponible ningún cable de mayor longitud, ponerse en contacto con un técnico electricista para adaptar la instalación doméstica.

### **⚠ ADVERTENCIA – ¡Riesgo de lesiones!**

El elevado peso del aparato puede causar lesiones al levantarlo.

- ▶ Una sola persona no puede levantar el aparato.

Si el aparato se coloca incorrectamente en una columna de lavado y secado, este puede caerse.

- ▶ Apilar la secadora únicamente con el kit de conexión suministrado por el fabricante sobre una lavadora . No se permite otro método de instalación.
- ▶ No colocar el aparato en una columna de lavado y secado si el fabricante de la secadora no proporciona un kit de conexión adecuado.
- ▶ No colocar aparatos de fabricantes diferentes y de distintas profundidades y anchos en una columna de lavado y secado.
- ▶ No instalar una columna de lavado y secado sobre una columna; los aparatos pueden caerse.

### **⚠ ADVERTENCIA – ¡Riesgo de asfixia!**

Los niños pueden ponerse el material de embalaje por encima de la cabeza, o bien enrollarse en él, y asfixiarse.

- ▶ Mantener el material de embalaje fuera del alcance de los niños.
- ▶ No permita que los niños jueguen con el embalaje.

### **⚠ PRECAUCIÓN – ¡Riesgo de lesiones!**

El aparato puede moverse o vibrar durante el funcionamiento.

- ▶ Instalar el aparato en una superficie limpia, plana y firme.

- ▶ Nivelar el aparato usando el pie del aparato y con un nivelador de agua.

Existe el riesgo de tropezar si las mangueras y los cables de conexión a la red no están instalados correctamente.

- ▶ Instalar las mangueras y los cables de conexión a la red de modo que no constituyan un obstáculo.

Si se mueve el aparato en dirección a los componentes que sobresalen, como p. ej. la puerta, las piezas pueden romperse.

- ▶ No desplazar el aparato en dirección a los componentes sobresalientes.

### **⚠ PRECAUCIÓN – ¡Riesgo de cortes!**

Los bordes afilados de la unidad pueden causar cortes al tocarla.

- ▶ No tocar los bordes afilados del aparato.
- ▶ Usar guantes de protección al instalar y transportar el aparato.

## **1.5 Uso seguro**

### **⚠ ADVERTENCIA – ¡Riesgo de descarga eléctrica!**

Un aparato dañado o un cable de conexión defectuoso son peligrosos.

- ▶ No ponga nunca en funcionamiento un aparato dañado.
- ▶ No tirar nunca del cable de conexión a la red eléctrica para desenchufar el aparato. Desenchufar siempre el cable de conexión de red de la toma de corriente.
- ▶ Si el aparato o el cable de conexión de red están dañados, desenchufar inmediatamente el cable de conexión de red o desconectar el fusible de la caja de fusibles y cerrar el grifo de agua.
- ▶ Llame al Servicio de Asistencia Técnica. → *Página 48*

La infiltración de humedad puede provocar una descarga eléctrica.

- ▶ Utilizar el aparato solo en espacios interiores.
- ▶ No exponer el aparato a altas temperaturas y humedad.
- ▶ No utilizar limpiadores por chorro de vapor, limpiadores de alta presión, mangueras o rociadores para limpiar el aparato.

### **⚠️ ADVERTENCIA – ¡Riesgo de daños para la salud!**

Los niños podrían quedar encerrados en el aparato y poner así en peligro su vida.

- ▶ No instalar el aparato detrás de una puerta que impida o bloquee la apertura de la puerta del aparato.
- ▶ En caso de aparatos usados, extraer el enchufe del cable de conexión de red, a continuación, cortar el cable de conexión de red y destruir el cierre de la puerta del aparato de tal manera que la puerta ya no pueda cerrarse.

### **⚠️ ADVERTENCIA – ¡Riesgo de asfixia!**

Si los niños encuentran piezas de tamaño reducido, pueden aspirarlas o tragarlas y asfixiarse.

- ▶ Mantener las piezas pequeñas fuera del alcance de los niños.
- ▶ No permita que los niños jueguen con piezas pequeñas.

### **⚠️ ADVERTENCIA – ¡Riesgo de envenenamiento!**

Los detergentes y otros productos de limpieza pueden provocar intoxicaciones por ingesta.

- ▶ En caso de ingestión, consultar inmediatamente con un médico.
- ▶ Guardar los detergentes y los productos de limpieza en un lugar no accesible para los niños.

### **⚠️ ADVERTENCIA – ¡Riesgo de explosión!**

Si la ropa ha sido tratada previamente con detergentes que contienen disolventes, esto puede provocar una explosión en el aparato.

- ▶ Enjuagar bien con agua la ropa pretrazada antes de lavarla.

### **⚠️ PRECAUCIÓN – ¡Riesgo de lesiones!**

La tapa puede romperse al subir o gatear por encima del aparato.

- ▶ No subirse ni gatear por el aparato.

Al apoyarse o recostarse sobre la puerta abierta, el aparato puede volcar.

- ▶ No apoyarse o recostarse sobre la puerta del aparato.
- ▶ No colocar objetos sobre la puerta del aparato.



Si se introducen las manos en el tambor cuando esté girando, pueden producirse lesiones.

- ▶ Esperar a que el tambor se haya parado antes de introducir las manos.

### **⚠ PRECAUCIÓN – ¡Riesgo de quemaduras por líquidos calientes!**

Al lavar con programas a elevadas temperaturas, el agua de lavado se calienta mucho.

- ▶ No tocar el agua de lavado caliente.

### **⚠ PRECAUCIÓN – ¡Riesgo de quemaduras químicas!**

Si se abre el compartimento para detergente, puede que los productos de limpieza se derramen. Al contacto con los ojos o con la piel puede provocar irritaciones.

- ▶ En caso de que los ojos o la piel entren en contacto con detergentes o productos de limpieza, deben lavarse con agua limpia abundante.
- ▶ En caso de ingestión, consultar inmediatamente con un médico.
- ▶ Guardar los detergentes y los productos de limpieza en un lugar no accesible para los niños.

## **1.6 Limpieza y mantenimiento seguros**

### **⚠ ADVERTENCIA – ¡Riesgo de descarga eléctrica!**

Las reparaciones inadecuadas son peligrosas.

- ▶ Solo el personal especializado puede realizar reparaciones e intervenciones en el aparato.
- ▶ Utilizar únicamente piezas de repuesto originales para la reparación del aparato.
- ▶ Si el cable de conexión de red de este aparato resulta dañado, debe sustituirlo el fabricante, el Servicio de Asistencia Técnica o una persona cualificada a fin de evitar posibles situaciones de peligro.

La infiltración de humedad puede provocar una descarga eléctrica.

- ▶ No utilizar limpiadores por chorro de vapor, limpiadores de alta presión, mangueras o rociadores para limpiar el aparato.

**⚠ ADVERTENCIA – ¡Riesgo de lesiones!**

El uso de otros repuestos y accesorios es peligroso.

- ▶ Utilizar únicamente repuestos originales y accesorios originales del fabricante.

**⚠ ADVERTENCIA – ¡Riesgo de envenenamiento!**

El uso de detergentes con disolventes puede liberar vapores peligrosos para la salud.

- ▶ No emplear detergentes que contengan disolventes.

## 2 Evitar daños materiales

### ¡ATENCIÓN!

Una mala dosificación de suavizantes, detergentes, y productos de limpieza puede influir negativamente en el funcionamiento del aparato.

- ▶ Tener en cuenta las recomendaciones de dosificación del fabricante.

Superar la carga admisible máxima puede afectar al funcionamiento de la unidad.

- ▶ Tener en cuenta la carga máxima para cada programa y no superarla.

→ "Programas", *Página 24*

El aparato está provisto de seguros para el transporte. Si no se retiran los seguros de transporte, pueden ocasionarse daños materiales y en el aparato.

- ▶ Antes de la primera puesta en marcha, retirar por completo y guardar los seguros de transporte.
- ▶ Antes de cada transporte, deben instalarse por completo todos los seguros de transporte para evitar daños por transporte.

La conexión incorrecta de la manguera de alimentación de agua puede causar daños materiales.

- ▶ Apretar a mano los tornillos de la entrada de agua.
- ▶ Conectar la manguera de alimentación de agua al grifo de agua de la forma más directa posible, sin elementos de conexión adicionales, como adaptador, válvula o similar.
- ▶ Asegurarse de que el diámetro interior del grifo de agua es de 17 mm como mínimo.
- ▶ Asegurarse de que la longitud de la rosca en la conexión al grifo de agua sea como mínimo de 10 mm.

Una presión de agua demasiado reducida o elevada puede influir negativamente en el funcionamiento del aparato.

- ▶ Asegurarse de que la presión de agua del dispositivo de suministro de agua sea de 100 kPa (1 bar) como mínimo y 1000 kPa (10 bares) como máximo.
- ▶ Si la presión del agua excede el valor máximo indicado, se debe instalar una válvula de reducción de presión entre la toma de agua y el juego de mangueras del aparato.
- ▶ No acoplar en ningún caso el aparato al grifo de un calentador de agua sin presión.

Las mangueras de agua modificadas o dañadas pueden ocasionar daños materiales y en el aparato.

- ▶ No doblar, aplastar, modificar ni cortar nunca las mangueras de agua.
- ▶ Utilizar únicamente las mangueras de agua suministradas o las mangueras de repuesto originales.
- ▶ No reutilizar nunca mangueras de agua usadas.

Utilizar el aparato con agua sucia o demasiado caliente puede causar daños materiales y en el aparato.

- ▶ Utilizar el aparato únicamente con agua corriente fría.

Los productos de limpieza inadecuados pueden dañar la superficie del aparato.

- ▶ No utilizar productos de limpieza agresivos ni abrasivos.
- ▶ No utilizar productos de limpieza con un alto contenido alcohólico.
- ▶ No utilizar estropajos o esponjas duros.
- ▶ Limpiar el aparato solo con agua y un paño suave y húmedo.

## es Protección del medio ambiente y ahorro

- ▶ En caso de entrar en contacto con el aparato, retirar inmediatamente todos los restos de detergente, restos de pulverizado o cualquier otro tipo de resto.

---

### 3 Protección del medio ambiente y ahorro

#### 3.1 Eliminación del embalaje

Los materiales del embalaje son respetuosos con el medio ambiente y reciclables.

- ▶ Desechar las diferentes piezas separadas según su naturaleza.



Eliminar el embalaje de forma ecológica.

---

#### 3.2 Ahorro de energía y recursos

Si tiene en cuenta estas indicaciones, su aparato consumirá menos corriente y agua.

Utilizar programas con temperaturas bajas y tiempos de lavado prolongados, y aprovechar la carga admisible máxima.

- ✓ El consumo de energía y agua es más eficiente.

Dosificar el detergente en función del grado de suciedad de la ropa.

- ✓ Es suficiente una cantidad más pequeña de detergente para suciedad leve o normal. Tener en cuenta la recomendación de dosificación de detergente recomendada por el fabricante.

Reducir la temperatura de lavado con ropa con una suciedad leve o normal.

- ✓ A temperaturas más bajas el aparato consume menos energía. Para suciedad leve o normal, se puede lavar con temperaturas más bajas de las indicadas en las etiquetas de cuidados.

Seleccionar la velocidad máxima de centrifugado si la ropa se va a secar después en la secadora.

- ✓ De este modo, se acorta la duración del programa de secado y se reduce el consumo de energía. Con una mayor velocidad de centrifugado, disminuye la humedad residual de la ropa y aumenta el volumen del ruido de centrifugado.

Lavar ropa sin prelavado.

- ✓ El prelavado prolonga la duración del programa y aumenta el consumo de energía y de agua.

El aparato dispone de un sensor de carga continuo.

- ✓ El sensor de carga continuo adapta el consumo de agua y la duración del programa de forma óptima según el tipo de tejido y de la carga admisible.

#### 3.3 Modo de ahorro de energía

Cuando no se utiliza el aparato durante un periodo de tiempo prolongado en modo de ahorro de energía, este se apaga automáticamente. El modo de ahorro de energía finaliza al utilizar de nuevo el aparato.

## 4 Instalación y conexión

### 4.1 Desembalaje del aparato

#### ¡ATENCIÓN!

Los objetos que queden en el tambor y que no estén previstos para el funcionamiento del aparato pueden provocar daños materiales y en el aparato.

- ▶ Retirar del tambor esos objetos y los accesorios suministrados antes del funcionamiento.
1. Retirar por completo el material de embalaje y las fundas protectoras del aparato.  
→ "Eliminación del embalaje", *Página 12*
  2. Comprobar la presencia de daños visibles en el aparato.
  3. Abrir la puerta.
  4. Sacar el accesorio del interior del tambor.
  5. Cerrar la puerta.

### 4.2 Contenido suministrado

Al desembalar el aparato, comprobar que estén todas las piezas y que no presenten daños ocasionados durante el transporte.

#### ¡ATENCIÓN!

Un funcionamiento con accesorios incompletos o defectuosos puede afectar al funcionamiento del aparato u ocasionar daños materiales y daños en el aparato.

- ▶ No poner en funcionamiento el aparato con accesorios incompletos o defectuosos.
- ▶ Sustituir el accesorio correspondiente antes de poner en funcionamiento el aparato.  
→ "Accesorios", *Página 27*

**Nota:** El aparato ha sido sometido a severas revisiones y comprobaciones en fábrica bajo condiciones de funcionamiento normal. Pueden quedar manchas de agua en el aparato. Las manchas desaparecen después del primer lavado.

El suministro se compone de los siguientes elementos:

- Lavadora
- Documentación adjunta
- Seguros de transporte  
→ "Retirada de los seguros para el transporte", *Página 14*
- Tapas
- Manguera de alimentación de agua  
→ "Acoplar la manguera de alimentación de agua", *Página 16*

### 4.3 Requisitos del lugar de emplazamiento



#### ADVERTENCIA

#### Riesgo de descarga eléctrica!

El aparato contiene componentes electroconductores. Tocarlos resulta peligroso.

- ▶ No poner en funcionamiento el aparato sin tapa.



#### ADVERTENCIA

#### Riesgo de lesiones!

Si se usa sobre un zócalo, puede volcar.

- ▶ Antes de la primera puesta en marcha es necesario que las patas del aparato estén fijadas sobre un zócalo con las abrazaderas de sujeción → *Página 27* del fabricante.

## ¡ATENCIÓN!

La congelación del agua residual en el aparato puede provocar daños en el mismo.

- ▶ No instalar y poner en funcionamiento el aparato en zonas con riesgo de heladas o al aire libre. Si el aparato se inclina más de 40°, el agua residual del aparato puede vaciarse y provocarle daños.
- ▶ Inclinar el aparato con cuidado.
- ▶ Transportar el aparato de pie.

Lugar de emplazamiento	Requisitos
Zócalo 	Fijar el aparato con abrazaderas de sujeción → <i>Página 27.</i>
Techo de vigas de madera 	Colocar el aparato sobre una tabla resistente al agua (mín. de 30 mm de grosor) que esté firmemente atornillada al suelo.
Mueble de cocina 	Colocar el aparato solo bajo una encimera de trabajo bien unida a los muebles adyacentes. Ancho del hueco requerido: 60 cm.
En una pared 	No aprisionar las mangueras ni el cable de conexión a la red entre la pared y el aparato.

**Nota:** Si se desea colocar la lavadora con una secadora en configuración de columna de lavado y secado, hay que sustituir primero la encimera de la lavadora.

Para efectuar el cambio de la encimera ponerse en contacto con el Servicio de Asistencia Técnica

→ *Página 48.*

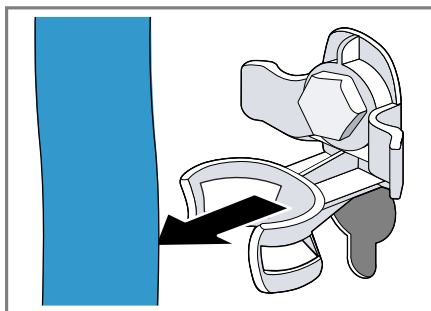
## 4.4 Retirada de los seguros para el transporte

El aparato está provisto de seguros para el transporte en la parte posterior del mismo.

**Nota:** Guardar los seguros de transporte, los tornillos y las fundas para un futuro transporte.

→ *"Colocar los seguros de transporte", Página 47*

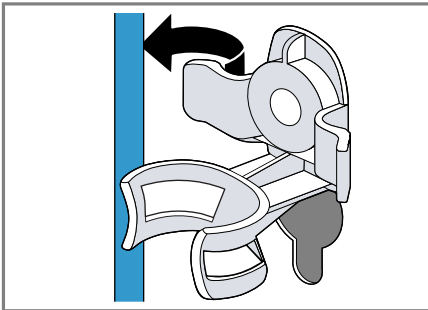
1. Extraer las mangueras de las sujeciones.



2. Aflojar ① y retirar ② los tornillos de los cuatro seguros de transporte con una llave de tuercas SW13.



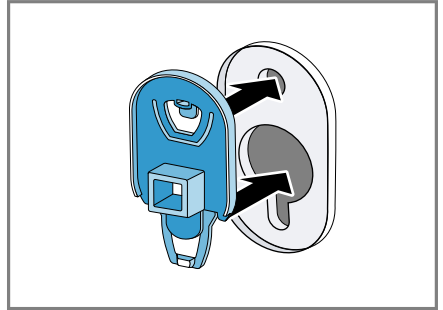
3. Retirar el cable de conexión de la sujeción.



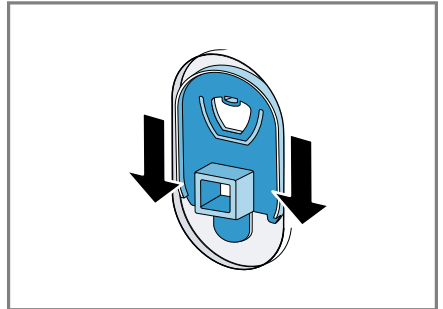
4. Retirar las cuatro fundas.



5. Colocar las cuatro tapas cubeta.



6. Deslizar las cuatro tapas cubeta hacia abajo.



**Nota:** Para colocar los seguros de transporte en el aparato para transportarlo, realizar estos pasos en orden inverso.

## 4.5 Conectar el aparato

### Acoplar la manguera de alimentación de agua

1. Acoplar la manguera de alimentación de agua al aparato.



2. Empalmar la manguera de alimentación de agua a la toma de agua (26,4 mm = 3/4").



3. Abrir el grifo de agua cuidadosamente y verificar la estanqueidad de los empalmes.

### Tipos de conexión de salida de agua

La información servirá de ayuda para conectar el aparato a la salida de agua.

### ¡ATENCIÓN!

Al desaguar, la manguera de evacuación se mantiene bajo presión y puede soltarse del punto de conexión.

- Asegurar la manguera de evacuación frente a una desconexión fortuita.

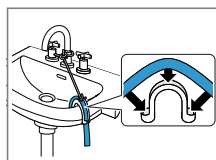
**Nota:** Es preciso tener en cuenta las alturas de bombeo.  
Las alturas de bombeo son de 60 cm como mínimo y 100 cm como máximo.

#### Sifón



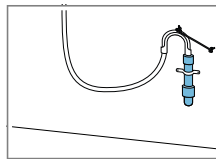
Asegurar el punto de conexión con una abrazadera (24-40 mm).

#### Lavabo



Fijar y asegurar la manguera de desagüe con un racor en codo → *Página 27.*

#### Tubo de plástico con manguito de goma



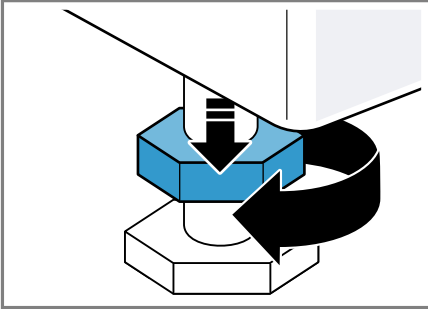
Fijar y asegurar la manguera de desagüe con un racor en codo → *Página 27.*



## 4.6 Nivelar el aparato

Para reducir el ruido y las vibraciones y evitar que el aparato se mueva, debe estar correctamente nivelado.

1. Aflojar las contratuercas en sentido horario con la ayuda de una llave de tuercas SW17.



2. Girar las patas del aparato para nivelarlo. Comprobar la nivelación con un nivelador de agua.



Todas las patas del aparato deben asentarse firmemente sobre el suelo.

3. Apretar las contratuercas con una llave de tuercas SW17 sujetando firmemente contra el cuerpo del aparato.



Sujetar a tal efecto las patas del aparato sin modificar su altura.

## 4.7 Conexión del aparato a la red eléctrica

**Nota:** La instalación eléctrica doméstica para este aparato debe respetar la legislación local y las normas de seguridad y debe incluir un interruptor de corriente diferencial.

1. El enchufe del cable de conexión de red del aparato debe conectarse a una toma de corriente cercana al aparato.

Los datos de conexión del aparato se encuentran en los datos técnicos → *Página 50*.

2. Comprobar que el enchufe del cable de conexión de red está firme en la toma de corriente.

## 5 Familiarizándose con el aparato

### 5.1 Aparato

Aquí encontrará una vista general de los componentes de su aparato.



Según el modelo de aparato pueden variar pequeños detalles de la imagen, p. ej., el color y la forma.

**1** Trampa de mantenimiento de la bomba de vaciado  
→ *Página 34*

**2** Puerta

**3** Compartimento para detergente → *Página 18*

**4** Panel de mando  
→ *Página 19*

**5** Manguera de evacuación  
→ *Página 16*

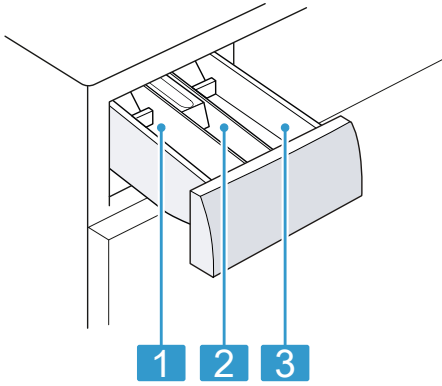
**6** Cable de conexión a la red  
→ *Página 17*

**7** Seguros de transporte  
→ *Página 14*

### 5.2 Compartimento para detergente

**Nota:** Tener en cuenta las indicaciones del fabricante sobre la utilización y dosificación de los detergentes y productos de limpieza, así como las

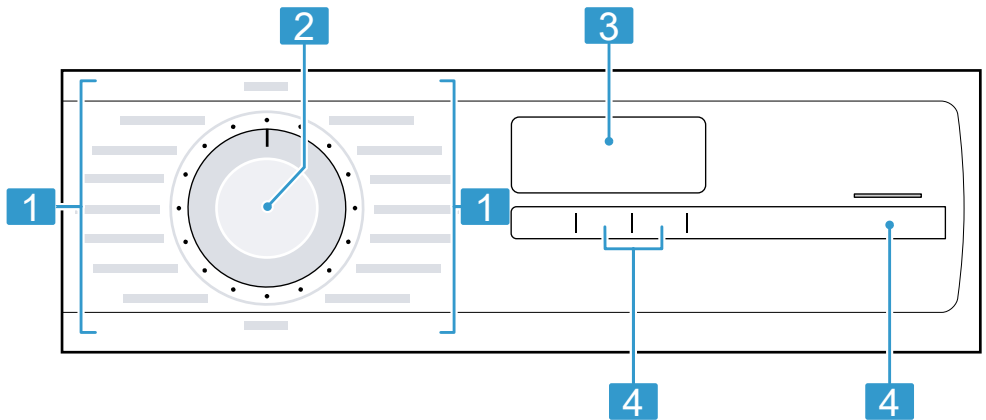
indicaciones que figuran en las descripciones de los programas.  
→ "Programas", *Página 24*



- |          |  |
|----------|--|
| <b>1</b> | Cámara II: detergente para el lavado principal |
| <b>2</b> | Cámara ☼: suavizante                           |
| <b>3</b> | Cámara I: detergente para el prelavado         |

### 5.3 Panel de mando

Mediante el panel de mando se pueden ajustar todas las funciones del aparato y recibir información sobre el estado de funcionamiento.



- |          |   |
|----------|---|
| <b>1</b> | Programas → <i>Página 24</i>                |
| <b>2</b> | Selector de programas<br>→ <i>Página 28</i> |
| <b>3</b> | Panel indicador                             |
| <b>4</b> | Teclas                                      |

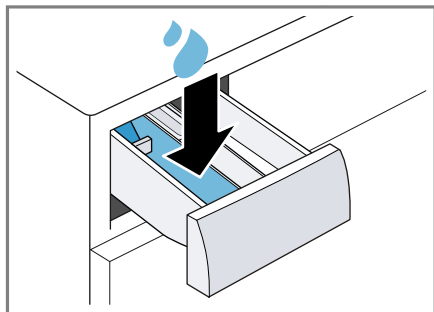
## 6 Antes de usar el aparato por primera vez

Preparar el aparato para el uso.

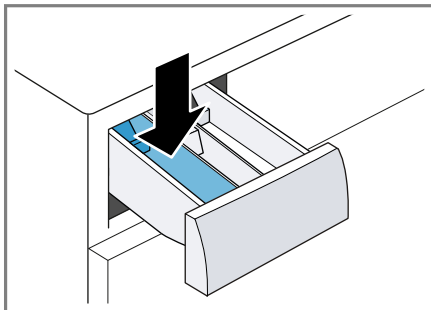
### 6.1 Iniciar ciclo de lavado en vacío

Antes de salir de fábrica, el aparato se sometió a exhaustivos controles de funcionamiento. Para eliminar el posible agua residual deberá efectuarse un primer ciclo de lavado sin ropa.

1. Colocar el mando selector de programa en **Algodón 90°**.
2. Cerrar la puerta.
3. Abrir el compartimento para detergente.
4. Llenar la cámara II con aprox. 1 litro de agua.



5. Añadir detergente multiusos en polvo en la cámara II.

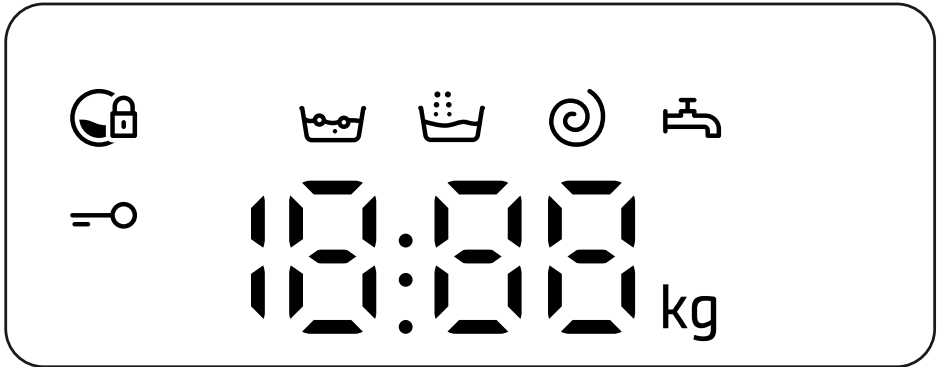


Para evitar la formación de espuma, utilizar solo la mitad de la cantidad de detergente multiusos recomendada para lavar ropa ligeramente sucia. No utilizar detergente para prendas de lana o para prendas delicadas.

6. Cerrar el compartimento para detergente.
7. Pulsar **▷ II / Inicio | Pausa + carga** para iniciar el programa.
  - ✓ En el panel indicador se muestra la duración restante del programa.
  - ✓ Tras terminar el programa, el panel indicador muestra: "End".
8. Iniciar el primer lavado o colocar el mando selector de programa en **○** para apagar el aparato.  
→ "Manejo básico", Página 28



## 7 Panel indicador

En la pantalla se muestran los valores ajustados en ese momento, las posibilidades de selección o los textos con indicaciones.



Indicación	Denominación	Más información
0:40 <sup>1</sup>	Duración del programa/tiempo restante del programa	Duración del programa/tiempo restante del programa previstos en horas y minutos.
10h <sup>1</sup>	Fin del programa	→ "Pulsadores", <i>Página 23</i>
7,0 <sup>1</sup>	Carga de ropa aconsejada	Carga admisible máxima para el programa ajustado en kg.
-- -- 1000	Velocidad de centrifugado	Velocidad de centrifugado ajustada en revoluciones por minuto. → "Pulsadores", <i>Página 23</i> 0: sin centrifugado, solo vaciado -- -: parada del aclarado, sin desaguar
	Lavado	Estado del programa
	Aclarado	Estado del programa
	Centrifugado	Estado del programa
-- --	Parada del aclarado	Estado del programa
End	Fin del programa	Estado del programa

<sup>1</sup> Ejemplo

Indicación	Denominación	Más información
→○	Seguro para niños	<ul style="list-style-type: none"> <li>■ se ilumina: el seguro para niños está activado.</li> <li>■ parpadea: el seguro para niños está activado y el aparato se ha utilizado. → <i>"Desactivar el seguro para niños",</i> <i>Página 31</i></li> </ul>
	Puerta	<ul style="list-style-type: none"> <li>■ se ilumina: la puerta está bloqueada y no se puede abrir.</li> <li>■ parpadea: la puerta no está cerrada correctamente.</li> <li>■ apagado: la puerta está desbloqueada y puede abrirse.</li> </ul>
	Grifo de agua	<ul style="list-style-type: none"> <li>■ El agua no tiene presión.</li> <li>■ La presión del agua es demasiado baja.</li> </ul>
E:35 / -10 <sup>1</sup>	Error	Código de avería, indicación de avería, señal.
<sup>1</sup> Ejemplo		


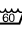
## 8 Pulsadores

La selección de los ajustes de programa depende del programa seleccionado.


Tecla	Selección	Más información
▷   / Inicio   Pausa + carga	<ul style="list-style-type: none"> <li>■ Iniciar</li> <li>■ Cancelar</li> <li>■ Pausar</li> </ul>	Iniciar, pausar o cancelar el programa.
Pr. Diferida	hasta 24 horas	Fijar el fin del programa. La duración del programa ya está incluida en el número de horas ajustado. La duración del programa se muestra tras iniciarlo.
Centrif.	- - - - 1000	Ajustar la velocidad de centrifugado o activar - - - (parada del aclarado). Velocidad de centrifugado ajustada en revoluciones por minuto. Con la opción - - - no se expulsa el agua al final del ciclo de lavado y el centrifugado se desactiva. La ropa permanece sumergida en agua al final del lavado.
⇒03 seg	<ul style="list-style-type: none"> <li>■ Activar</li> <li>■ Desactivar</li> </ul>	→ "Seguro para niños", Página 30



## 9 Programas

**Nota:** Las indicaciones de las etiquetas de cuidados de la ropa ofrecen información adicional para la selección del programa.

Programa	Descripción	carga máxima (kg)
Algodón	Lavar prendas resistentes de algodón, lino o tejidos mixtos. Ajuste del programa: <ul style="list-style-type: none"> <li>■ máx. 90 °C</li> <li>■ máx. 1000 rpm</li> </ul>	7,0
Eco 40-60	Lavar prendas de algodón, lino y tejidos mixtos. <b>Nota:</b> Pueden lavarse juntas las prendas que, según los símbolos de cuidado, sean lavables a temperaturas de entre 40 °C  y 60 °C  . El efecto de lavado se corresponde con la mejor clase posible de eficiencia de lavado según los requisitos legales. Para este programa, la temperatura de lavado se adapta automáticamente en función de la cantidad de carga, a fin de alcanzar la eficiencia energética óptima con el mejor efecto de lavado. La temperatura de lavado no se puede modificar. Ajuste del programa: <ul style="list-style-type: none"> <li>■ máx. - °C</li> <li>■ máx. 1000 rpm</li> </ul>	7,0
Algodón Intensivo	Lavar prendas resistentes de algodón, lino o tejidos mixtos. Programa con ahorro de energía. <b>Nota:</b> Para ahorrar energía, la temperatura de lavado efectiva puede diferir de la temperatura ajustada. El efecto de lavado se corresponde con los requisitos legales. Ajuste del programa: <ul style="list-style-type: none"> <li>■ máx. 40 °C</li> <li>■ máx. 1000 rpm</li> </ul>	7,0
Algodón + Pre-lav.	Lavar prendas resistentes de algodón, lino o tejidos mixtos. Programa con prelavado para ropa muy sucia.	7,0



Programa	Descripción	carga máxi- ma (kg)
	Separar el detergente en el compartimento para detergente para el prelavado y lavado principal. → "Compartimento para detergente", Página 18 Ajuste del programa: <ul style="list-style-type: none"> <li>■ máx. 40 °C</li> <li>■ máx. 1000 rpm</li> </ul>	
Rápido / Algod.	Lavar prendas resistentes de algodón, lino o tejidos mixtos. Programa corto para prendas con un grado de suciedad normal. Ajuste del programa: <ul style="list-style-type: none"> <li>■ máx. 40 °C</li> <li>■ máx. 1000 rpm</li> </ul>	4,0
Sintéticos	Lavar prendas de fibra sintética o tejidos mixtos. Ajuste del programa: <ul style="list-style-type: none"> <li>■ máx. 40 °C</li> <li>■ máx. 1000 r. p. m.</li> </ul>	4,0
Rápido / Mix	Lavar prendas de algodón, lino, tejidos mixtos y sintéticos. Adecuado para ropa ligeramente sucia. Ajuste del programa: <ul style="list-style-type: none"> <li>■ máx. 40 °C</li> <li>■ máx. 1000 r. p. m.</li> </ul>	4,0
Delicados	Lavar prendas lavables y delicadas de seda, viscosa y de fibra sintética. Utilizar un detergente adecuado para prendas delicadas o de seda. <b>Nota:</b> Lavar la ropa muy delicadas o las prendas que tienen ganchos, corchetes o varillas en redes de lavandería. Ajuste del programa: <ul style="list-style-type: none"> <li>■ máx. 30 °C</li> <li>■ máx. 800 r. p. m.</li> </ul>	2,0
 Lana	Lavar prendas de tejidos de lana o mixtos con alto contenido en lana que se pueden lavar a mano o en la lavadora. Para evitar que la ropa encoja, el tambor mueve los tejidos con especial suavidad, con pausas prolongadas. Utilizar un detergente adecuado para lana.	2,0

Programa	Descripción	carga máxi- ma (kg)
	Ajuste del programa: ■ máx. 30 °C ■ máx. 800 r. p. m.	
	Aclarar con un centrifugado posterior y desaguar. Ajuste del programa: máx. 1000 r. p. m.	-
	Centrifugar y desaguar. Si solo se desea desaguar, activar 0. La ropa no se centrifuga. Ajuste del programa: máx. 1000 r. p. m.	-
Super rápido 15 min	Lavar prendas de algodón, tejidos mixtos y sintéticos. Programa corto para pequeñas cargas de ropa ligeramente sucia. Ajuste del programa: ■ máx. 30 °C ■ máx. 1000 r. p. m.	2,0

## 10 Accesorios

Utilice accesorios originales. Están pensados para este aparato.

	<b>Aplicación</b>	<b>Número de pedido</b>
Prolongación de manguera de alimentación de agua	Alargar la manguera de alimentación de agua fría o de aquastop (2,50 m).	WMZ2381
Abrazaderas de sujeción	Mejorar la posición de seguridad del aparato.	WMZ2200
Manguera de alimentación de agua alargada	Sustituir la manguera de alimentación de agua estándar por una manguera más larga (2,20 m).	00353925
Racor en codo	Fijar manguera de evacuación.	00655300
Compartimento para detergente líquido	Dosificar detergente líquido.	00637516

## 11 Prendas

### 11.1 Preparación de la colada

#### ¡ATENCIÓN!

Los objetos que se quedan entre la colada pueden dañar tanto la ropa como el tambor.

- ▶ Antes de la puesta en marcha, retirar todos los objetos que pudiera haber en los bolsillos de la ropa.

#### Nota

Durante la preparación de la ropa, proteger el aparato y las prendas.

- Cepillar la arena y la tierra.
- Clasificar la ropa por colores y tejidos, prestando atención a las etiquetas de cuidados
- Cerrar las cremalleras y los velcros, abrochar los corchetes y abotonar los botones
- Atar juntos los cinturones de tela, las cintas de tela y los cordeles

- Retirar los enganches de las cortinas y las cintas de plomo
- Lavar las prendas pequeñas o muy delicadas en redes de lavandería
- Mezclar prendas grandes y pequeñas para el lavado
- Lavar inmediatamente la ropa con manchas recientes
- Tratar previamente la ropa con manchas secas y lavarla varias veces
- Introducir la ropa desdoblada en el tambor.

---

## 12 Detergente y productos de limpieza

La información del fabricante acerca del uso y la dosificación puede encontrarse en el embalaje.

### Notas

- si se utilizan detergentes líquidos, deben ser autofluentes
- no mezclar diferentes detergentes líquidos
- no mezclar el detergente con el suavizante
- no usar productos que hayan superado su fecha de caducidad o sean muy espesos
- No utilizar detergentes que contengan disolventes, agentes corrosivos o que emitan gases
- utilizar el colorante con moderación: la sal puede corroer el acero inoxidable
- no utilizar decolorantes en el aparato

---

## 13 Manejo básico

### 13.1 Encender el aparato

**Requisito:** El aparato está instalado y conectado correctamente.

→ *"Instalación y conexión", Página 13*

- ▶ Seleccionar un programa con el mando selector.

### 13.2 Ajustar un programa

1. Seleccionar el programa deseado con el mando selector de programas.

→ *"Programas", Página 24*

2. Si se desea, realizar ajustes en los programas.

→ *"Realizar ajustes en los programas.", Página 28*

### 13.3 Realizar ajustes en los programas.

**Requisito:** Se ha configurado un programa.

→ *"Ajustar un programa", Página 28*

- ▶ Realizar ajustes en los programas.  
→ *"Pulsadores", Página 23*

**Nota:** Los ajustes de los programas no se guardan de forma permanente para el programa.

### 13.4 Cargar la colada

**Nota:** Para evitar la formación de arrugas, tener en cuenta la carga máxima del programa.

→ *"Programas", Página 24*

### Requisitos

- La ropa está preparada y clasificada.  
→ *"Prendas", Página 27*
- El tambor está vacío.

1. Abrir la puerta.
2. Colocar las prendas en el tambor.
3. Cerrar la puerta.

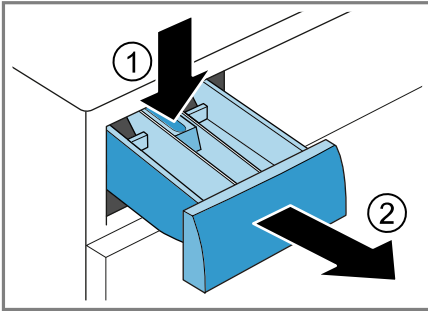
Asegurarse de que no quede ropa aprisionada en la puerta.

### 13.5 Colocar el dosificador para detergente líquido

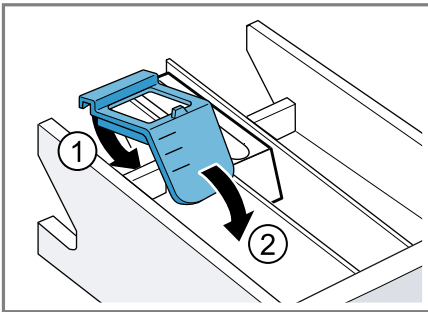
Si se solicita el dosificador como accesorio, debe colocarse.

1. Abrir el compartimento para detergente.

- Presionar hacia abajo la pieza insertada y extraer el compartimento para detergente.



- Colocar el dosificador.



- Colocar el compartimento para detergente.

## 13.6 Añadir detergente y productos de limpieza

### Notas

- No utilizar el dosificador para detergente líquido con detergentes en gel o en polvo o con el prelavado o el tiempo de «Finalización en» activados.
  - Tener en cuenta las indicaciones sobre Detergente y productos de limpieza → *Página 28*.
- Abrir el compartimento para detergente.
  - Añadir el detergente.  
→ *"Compartimento para detergente", Página 18*

- Si se desea, llenar con producto de limpieza.
- Cerrar el compartimento para detergente.

## 13.7 Iniciar el programa

**Requisito:** Se ha configurado un programa.

→ *"Ajustar un programa", Página 28*

- ▶ Pulse **▷ II / Inicio | Pausa + carga**.
- ✓ El tambor sigue girando, realiza una detección de carga que puede durar hasta 2 minutos y, a continuación, se llena de agua.
- ✓ En el panel indicador se muestra la duración del programa o el fin del programa.
- ✓ Tras terminar el programa, el panel indicador muestra: "End".

## 13.8 Remojar prendas

**Nota:** No se necesita detergente adicional. A continuación, el agua de lavado se utiliza para lavar la misma ropa.

- Se inicia el programa.
- Para pausar el programa, pulsar **▷ II / Inicio | Pausa + carga** al cabo de aprox. 10 minutos.
- Para continuar con el programa, una vez que ha transcurrido el tiempo de remojo deseado, pulsar de nuevo **▷ II / Inicio | Pausa + carga**.

## 13.9 Introducir ropa en la lavadora

Tras el inicio del programa, se puede añadir o retirar ropa en cualquier momento en función del estado del programa.

- Pulse **▷ II / Inicio | Pausa + carga**.  
El aparato se detiene.

**Nota:** Si se desea introducir ropa adicional en la lavadora, tener en cuenta las indicaciones del panel indicador.



→ "Panel indicador", Página 22

2. Abrir la puerta.
3. Añadir o retirar ropa.
4. Cerrar la puerta.
5. Pulse ▷ II / **Inicio | Pausa + carga.**

### 13.10 Interrumpir programa

1. Pulse ▷ II / **Inicio | Pausa + carga.**
2. Abrir la puerta.

Cuando el nivel de agua y la temperatura son muy elevados, la puerta permanece bloqueada por razones de seguridad.


- Con temperatura elevada, iniciar el programa .
- Con nivel de agua elevado, iniciar el programa  o seleccionar un programa adecuado de vaciado.

→ "Programas", Página 24

3. Sacar la ropa.  
→ "Retirar la ropa", Página 30

### 13.11 Continuar con el programa tras «Parada del aclarado»

#### Requisitos


- La parada del aclarado está activada.  
→ "Pulsadores", Página 23
  - El último ciclo de aclarado del programa ajustado ha finalizado y la ropa está en el agua de lavado.
1. Configurar el programa  o uno de vaciado.  
→ "Programas", Página 24
  2. Pulse ▷ II / **Inicio | Pausa + carga.**

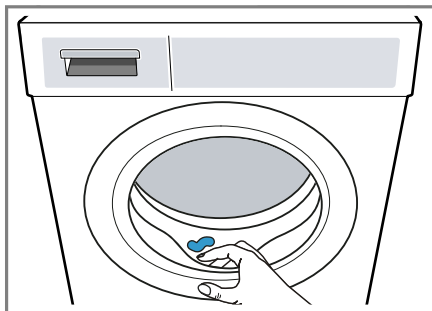
### 13.12 Retirar la ropa

1. Abrir la puerta.

2. Sacar las prendas del tambor.

### 13.13 Desconectar el aparato

1. Colocar el mando selector de programa en .
2. Cerrar el grifo de agua.
3. Secar el cierre de goma y retirar los cuerpos extraños.



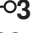
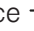
4. Dejar el compartimento para detergente y la puerta de aparato abiertos para que pueda secarse el agua residual.

---

## 14 Seguro para niños

Asegurar el aparato contra el manejo accidental de los mandos.

### 14.1 Activación del seguro a prueba de niños

- ▶ Mantener presionados ambos pulsadores  **3 seg** durante aprox. 3 segundos.
- ✓ En el panel indicador aparece .
- ✓ Los mandos están bloqueados.
- ✓ El seguro para niños permanece activo incluso después de apagar el aparato y al producirse un corte del suministro de corriente.

## 14.2 Desactivar el seguro para niños

**Requisito:** Para desactivar el seguro para niños, el aparato debe estar encendido.

- ▶ Mantener presionados ambos pulsadores **↔3 seg** durante aprox. 3 segundos.

Para no cancelar el programa en curso, se debe colocar el mando selector en el programa inicial.

- ✓ Se apaga el símbolo **↔** del panel indicador.

## 15 Ajustes básicos

Es posible adaptar los ajustes básicos del aparato a las necesidades individuales.

### 15.1 Vista general de los ajustes básicos

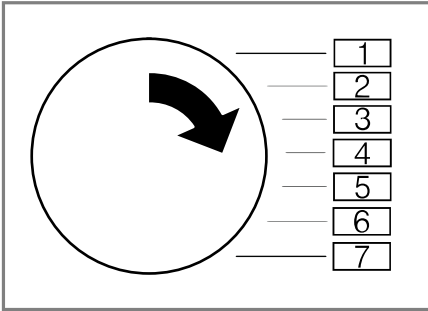


Ajuste básico	Posición de programa	Valor	Descripción
Señal acústica	2	0 (desactivado) 1 (bajo) 2 (medio) 3 (alto) 4 (muy alto)	Ajustar el volumen de la señal acústica tras la finalización del programa.
Señal de las teclas	3	0 (desactivado) 1 (bajo) 2 (medio) 3 (alto) 4 (muy alto)	Ajustar el volumen de la señal acústica al seleccionar los pulsadores.



## 15.2 Modificar los ajustes básicos

1. Colocar el selector de programas en la posición 1.



2. Pulsar **▷|| / Inicio | Pausa + carga** y colocar simultáneamente el selector de programas en la posición 2.
  - ✓ El panel indicador muestra el valor actual.
3. Colocar el selector de programas en la posición deseada.  
→ *"Vista general de los ajustes básicos", Página 32*
4. Para modificar el valor, pulsar **Pr. Diferida**.
5. Para guardar el cambio, apagar el aparato.

## 16 Cuidados y limpieza

Para que el aparato mantenga durante mucho tiempo su capacidad funcional, debe mantenerse y limpiarse con cuidado.

### 16.1 Limpiar el tambor

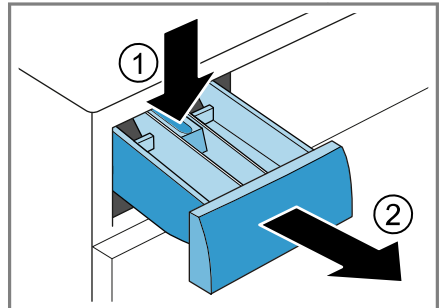
#### **⚠ PRECAUCIÓN** **Riesgo de lesiones!**

El lavado con temperaturas bajas y una falta de ventilación del aparato constantes pueden dañar el tambor y causar lesiones.

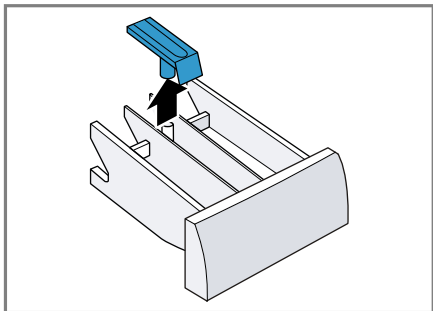
- ▶ Ejecutar regularmente un programa de limpieza del tambor o lavar con temperaturas de 60 °C como mínimo.
- ▶ Dejar que el aparato se seque después de cada uso, dejando abiertos el compartimento para detergente y la puerta.
- ▶ Ejecutar el programa **Algodón 90°** sin ropa en la lavadora y con detergente en polvo con lejía.

### 16.2 Limpiar el compartimento para detergente

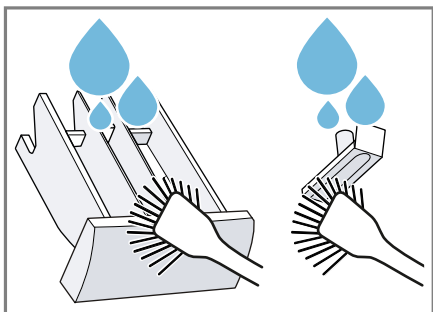
1. Abrir el compartimento para detergente.
2. Presionar hacia abajo la pieza insertada y extraer el compartimento para detergente.



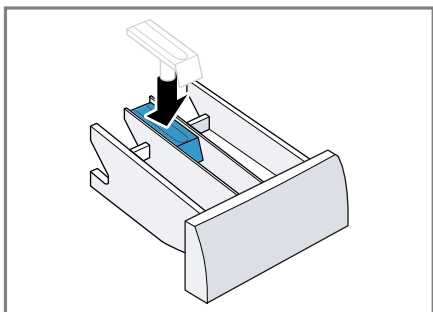
3. Extraer la pieza insertada presionando desde abajo hacia arriba.



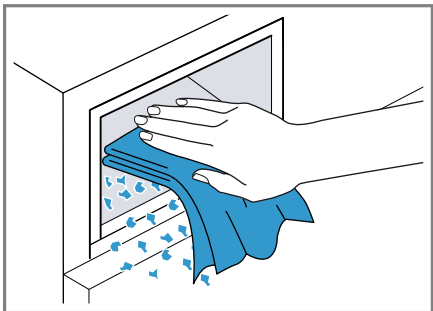
4. Limpiar y secar el compartimento para detergente y la pieza insertada con agua y un cepillo.



5. Introducir y encajar la pieza insertada.



6. Limpiar la abertura del compartimento para detergente.



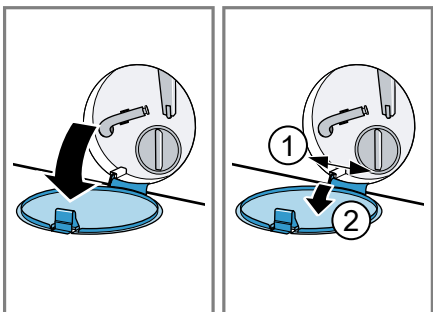
7. Introducir el compartimento para detergente.

### 16.3 Limpiar la bomba de vaciado

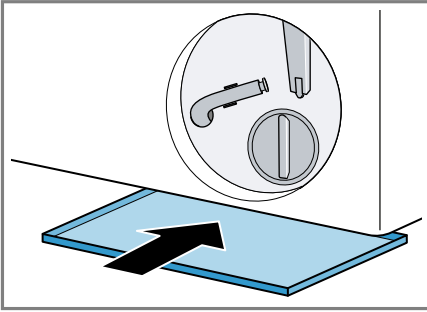
Limpiar la bomba de desagüe con regularidad, al menos una vez al año, y también en caso de avería, p. ej., en caso de atascos o ruidos de golpes.

#### Vaciar la bomba de vaciado

1. Cerrar el grifo de agua.
2. Apagar el aparato.  
→ "Desconectar el aparato",  
Página 30
3. Desconectar el cable del aparato de la red eléctrica.
4. Abrir la trampilla de mantenimiento y retirarla.

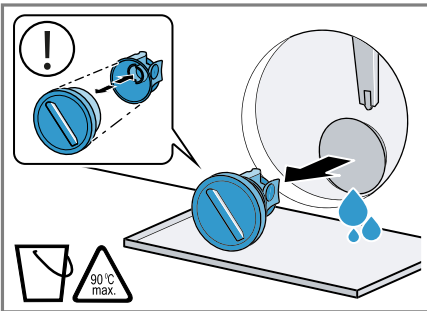


5. Colocar un recipiente de tamaño suficiente bajo la abertura.



6. **⚠ PRECAUCIÓN - Riesgo de quemaduras por líquidos calientes!** Al lavar con programas a elevadas temperaturas, el agua de lavado se calienta mucho.
- ▶ No tocar el agua de lavado caliente.

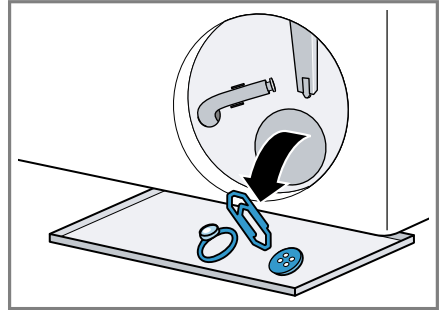
Para drenar el agua de lavado en el recipiente, desenroscar cuidadosamente la tapa de la bomba.



### Limpiar la bomba de vaciado

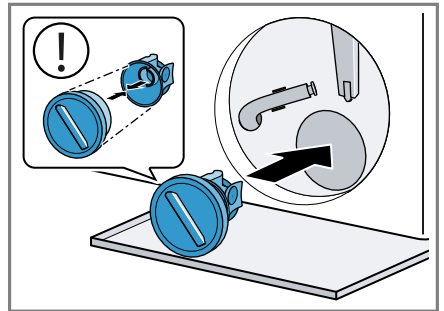
**Requisito:** La bomba de vaciado está vacía. → *Página 34*

1. Limpiar el compartimento interior, la rosca de la tapa de la bomba y su carcasa.



La tapa de la bomba consta de dos componentes que se pueden desmontar para su limpieza.

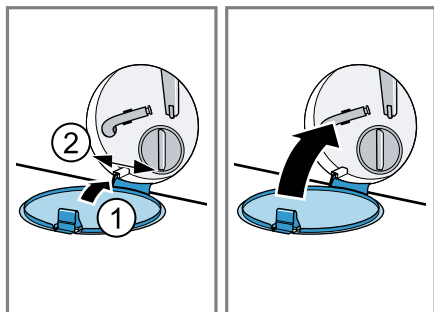
2. Asegurarse de que el impulsor de la bomba de vaciado pueda girar.
3. Colocar la tapa de la bomba.
- Asegurarse de que las piezas de la tapa de la bomba estén montadas correctamente.



4. Apretar la tapa de la bomba hasta el tope.

El asa de la tapa de la bomba debe estar en posición vertical.

5. Colocar la trampilla de mantenimiento y cerrarla.



### Antes del siguiente lavado

Para evitar que se evacúe detergente sin usar en el siguiente lavado, ejecutar un programa de desagüe adecuado después de haber desaguado la bomba de vaciado.

1. Abrir el grifo de agua.
2. Introducir el conector de red.
3. Encender el aparato.
4. Llenar la cámara II con un litro de agua.
5. Seleccionar un programa apropiado para el vaciado.  
→ "Programas", Página 24

## 17 Solucionar pequeñas averías

El usuario puede solucionar por sí mismo las pequeñas averías de este aparato. Se recomienda utilizar la información relativa a la subsanación de averías antes de ponerse en contacto con el Servicio de Asistencia Técnica. De este modo se evitan costes innecesarios.


### **ADVERTENCIA**






#### **Riesgo de descarga eléctrica!**







Las reparaciones inadecuadas son peligrosas.

- ▶ Solo el personal especializado puede realizar reparaciones e intervenciones en el aparato.
- ▶ Utilizar únicamente piezas de repuesto originales para la reparación del aparato.
- ▶ Si el cable de conexión de red de este aparato resulta dañado, debe sustituirlo el fabricante, el Servicio de Asistencia Técnica o una persona cualificada a fin de evitar posibles situaciones de peligro.

<b>Fallo</b>	<b>Causa y resolución de problemas</b>
El panel indicador se apaga y <b>▷ II / Inicio I Pausa + carga</b> parpadea.	El modo de ahorro de energía está activo. <ul style="list-style-type: none"> <li>▶ Pulsar cualquier tecla.</li> <li>✓ El panel indicador volverá a encenderse.</li> </ul>
"E:30 / -80"	La cañería de desagüe o la manguera de evacuación está obstruida. <ul style="list-style-type: none"> <li>▶ Limpiar la cañería de desagüe y la manguera de evacuación.</li> </ul>
	La tubería o manguera de desagüe está doblada o aprisionada. <ul style="list-style-type: none"> <li>▶ Asegurarse de que la tubería y la manguera de desagüe no estén dobladas o atascadas.</li> </ul>
	La conexión de la manguera de evacuación está demasiado elevada. <ul style="list-style-type: none"> <li>▶ Montar la manguera de desagüe a una altura máxima de 1 m.</li> </ul>
	Se ha montado una prolongación no permitida en la manguera de desagüe. <ul style="list-style-type: none"> <li>▶ Retirar las prolongaciones no permitidas de la manguera de desagüe. → "Conectar el aparato", <i>Página 16</i></li> </ul>
	La bomba de vaciado está obstruida. <ul style="list-style-type: none"> <li>▶ → "Limpiar la bomba de vaciado", <i>Página 34</i></li> </ul>
	La tapa de la bomba no está montada correctamente. <ul style="list-style-type: none"> <li>▶ Montar correctamente la tapa de la bomba.</li> </ul>

Fallo	Causa y resolución de problemas
"E:30 / -80"	<p>La tapa de la bomba no está completamente enroscada.</p> <ul style="list-style-type: none"> <li>▶ Comprobar que la tapa de la bomba esté enroscada hasta el tope en el aparato. El asa de la tapa de la bomba debe estar en posición vertical.</li> </ul> <hr/> <p>La dosificación del detergente es demasiado alta.</p> <ul style="list-style-type: none"> <li>▶ Medida inmediata: mezclar una cucharada sopera de suavizante con 0,5 l de agua y verter la mezcla en la cámara izquierda (no hacerlo en caso de lavar prendas de exterior, de deporte o de plumón).</li> <li>▶ Reducir la cantidad de detergente en el siguiente ciclo de lavado con la misma carga.</li> </ul>
"E:36 / -25 / -26"	<p>La bomba de vaciado está obstruida.</p> <ul style="list-style-type: none"> <li>▶ → "Limpiar la bomba de vaciado", Página 34.</li> </ul>
"E:60 / -2B"	<p>El sistema electrónico de control del centrifugado ha interrumpido el centrifugado a causa de una distribución irregular de la ropa.</p> <ul style="list-style-type: none"> <li>▶ Redistribuir las prendas en el tambor.</li> </ul> <p><b>Nota:</b> A ser posible introducir mezcladas prendas grandes y pequeñas en el tambor. La ropa de diferente tamaño se distribuye mejor durante el centrifugado.</p>
"E:30 / -10" o 	<p>La presión del agua es demasiado baja. No hay solución posible.</p> <hr/> <p>Los filtros en la toma de agua están obstruidos.</p> <ul style="list-style-type: none"> <li>▶ Limpiar los filtros de la entrada de agua.</li> </ul> <hr/> <p>El grifo de agua está cerrado.</p> <ul style="list-style-type: none"> <li>▶ Abrir el grifo de agua.</li> </ul> <hr/> <p>Manguera de alimentación de agua está torcida o aprisionada.</p> <ul style="list-style-type: none"> <li>▶ Asegurarse de que la manguera de alimentación de agua no esté torcida o aprisionada.</li> </ul> <hr/> <p>El sistema de medición del nivel de agua está defectuoso.</p> <p><b>Nota:</b> Con el mensaje de error, el aparato inicia un proceso de bombeo.</p> <ol style="list-style-type: none"> <li>1. Esperar primero aprox. 5 minutos, hasta que finalice el proceso de bombeo.</li> <li>2. Para restablecer el mensaje de error, apagar el aparato.</li> <li>3. Volver a encender el aparato.</li> </ol>


<b>Fallo</b>	<b>Causa y resolución de problemas</b>
"E:30 / -10" o 	<p>4. Si se muestra de nuevo el mensaje de error, avisar al Servicio de Asistencia Técnica. → "Servicio de Asistencia Técnica", <i>Página 48</i></p>
 se ilumina.	<p>La temperatura es demasiado elevada.</p> <ul style="list-style-type: none"> <li>▶ Esperar hasta que haya bajado la temperatura.</li> <li>▶ → "Interrumpir programa", <i>Página 30</i></li> </ul> <hr/> <p>El nivel de agua es demasiado elevado.</p> <ul style="list-style-type: none"> <li>▶ Seleccionar un programa apropiado para el vaciado.</li> <li>→ "Programas", <i>Página 24</i></li> </ul>
 parpadea.	<p>La puerta no está cerrada.</p> <ul style="list-style-type: none"> <li>▶ Cerrar la puerta.</li> </ul> <hr/> <p>La ropa está aprisionada en la puerta.</p> <ul style="list-style-type: none"> <li>▶ Retirar la ropa que está aprisionada.</li> </ul>
"E:30/-20"	<p>La dosificación del detergente es demasiado alta.</p> <ul style="list-style-type: none"> <li>▶ Reducir la cantidad de detergente en el siguiente ciclo de lavado con la misma carga.</li> </ul> <hr/> <p>Se ha añadido agua.</p> <ul style="list-style-type: none"> <li>▶ No introducir más agua en el aparato durante el funcionamiento.</li> </ul> <hr/> <p>La válvula magnética está defectuosa.</p> <ul style="list-style-type: none"> <li>▶ Llamar al Servicio de Asistencia Técnica. → "Servicio de Asistencia Técnica", <i>Página 48</i></li> </ul>
Todos los demás códigos de error.	<p>Avería</p> <ul style="list-style-type: none"> <li>▶ Llame al Servicio de Asistencia Técnica. → "Servicio de Asistencia Técnica", <i>Página 48</i></li> </ul>
El aparato no funciona.	<p>El enchufe del cable de conexión de red no está conectado.</p> <ul style="list-style-type: none"> <li>▶ Conectar el aparato a la red eléctrica.</li> </ul> <hr/> <p>El fusible de la caja de fusibles ha saltado.</p> <ul style="list-style-type: none"> <li>▶ Comprobar el fusible de la caja de fusibles.</li> </ul> <hr/> <p>El suministro de corriente eléctrica se ha interrumpido.</p> <ul style="list-style-type: none"> <li>▶ Comprobar que la iluminación del compartimento u otros aparatos funciona en la habitación.</li> </ul>
El programa seleccionado no arranca.	<p>No se ha pulsado  / <b>Inicio   Pausa + carga</b>.</p> <ul style="list-style-type: none"> <li>▶ Pulsar  / <b>Inicio   Pausa + carga</b>.</li> </ul> <hr/> <p>La puerta no está cerrada.</p> <ul style="list-style-type: none"> <li>▶ Cerrar la puerta.</li> </ul>

Fallo	Causa y resolución de problemas
El programa seleccionado no arranca.	<p>El seguro para niños está activado.</p> <ul style="list-style-type: none"> <li>▶ Desactivar el bloqueo del panel de control. → "Desactivar el seguro para niños", <i>Página 31</i></li> </ul> <hr/> <p><b>Pr. Diferida</b> está activado.</p> <ul style="list-style-type: none"> <li>▶ Comprobar si <b>Pr. Diferida</b> está activado. → "Pulsadores", <i>Página 23</i></li> </ul>
La puerta no se puede abrir.	<p>La ropa está aprisionada en la puerta.</p> <ul style="list-style-type: none"> <li>▶ Retirar la ropa que está aprisionada.</li> </ul> <hr/> <p>-- está activado.</p> <ul style="list-style-type: none"> <li>▶ Continuar con el programa seleccionando  o  y  / <b>Inicio   Pausa + carga</b> pulsando → "Continuar con el programa tras «Parada del aclarado»", <i>Página 30.</i></li> </ul> <hr/> <p>La temperatura es demasiado elevada.</p> <ul style="list-style-type: none"> <li>▶ Esperar hasta que haya bajado la temperatura.</li> <li>▶ Cancelar el programa. → "Interrumpir programa", <i>Página 30</i></li> </ul> <hr/> <p>El nivel de agua es demasiado elevado.</p> <ul style="list-style-type: none"> <li>▶ Seleccionar un programa apropiado para el vaciado. → "Programas", <i>Página 24</i></li> </ul> <hr/> <p>Corte en el suministro eléctrico.</p> <ul style="list-style-type: none"> <li>▶ Abrir la puerta con el desbloqueo de emergencia. → "Desbloqueo de emergencia", <i>Página 47</i></li> </ul>
No se evacua el agua de lavado.	<p>La cañería de desagüe o la manguera de evacuación está obstruida.</p> <ul style="list-style-type: none"> <li>▶ Limpiar la cañería de desagüe y la manguera de evacuación.</li> </ul> <hr/> <p>La tubería o manguera de desagüe está doblada o aprisionada.</p> <ul style="list-style-type: none"> <li>▶ Asegurarse de que la tubería y la manguera de desagüe no estén dobladas o atascadas.</li> </ul> <hr/> <p>La bomba de vaciado está obstruida.</p> <ul style="list-style-type: none"> <li>▶ → "Limpiar la bomba de vaciado", <i>Página 34</i></li> </ul> <hr/> <p>-- está activado.</p> <ul style="list-style-type: none"> <li>▶ Continuar con el programa seleccionando  o  y  / <b>Inicio   Pausa + carga</b> pulsando → "Continuar con el programa tras «Parada del aclarado»", <i>Página 30.</i></li> </ul>







<b>Fallo</b>	<b>Causa y resolución de problemas</b>
No se evacua el agua de lavado.	<p>La conexión de la manguera de evacuación está demasiado elevada.</p> <ul style="list-style-type: none"> <li>▶ Montar la manguera de desagüe a una altura máxima de 1 m.</li> </ul>
	<p>La tapa de la bomba no está montada correctamente.</p> <ul style="list-style-type: none"> <li>▶ Montar correctamente la tapa de la bomba.</li> </ul>
	<p>La dosificación del detergente es demasiado alta.</p> <ul style="list-style-type: none"> <li>▶ Medida inmediata: mezclar una cucharada sopera de suavizante con 0,5 l de agua y verter la mezcla en la cámara izquierda (no hacerlo en caso de lavar prendas de exterior, de deporte o de plumón).</li> <li>▶ Reducir la cantidad de detergente en el siguiente ciclo de lavado con la misma carga.</li> </ul>
	<p>Se ha montado una prolongación no permitida en la manguera de desagüe.</p> <ul style="list-style-type: none"> <li>▶ Retirar las prolongaciones no permitidas de la manguera de desagüe.</li> </ul> <p>→ "Conectar el aparato", <i>Página 16</i></p>
	<p>La tapa de la bomba no está completamente enroscada.</p> <ul style="list-style-type: none"> <li>▶ Comprobar que la tapa de la bomba esté enroscada hasta el tope en el aparato. El asa de la tapa de la bomba debe estar en posición vertical.</li> </ul>
El agua no se vacía. El aparato no arrastra el detergente.	<p>No se ha pulsado ▷ II / <b>Inicio   Pausa + carga.</b></p> <ul style="list-style-type: none"> <li>▶ Pulsar ▷ II / <b>Inicio   Pausa + carga.</b></li> </ul>
	<p>Los filtros en la toma de agua están obstruidos.</p> <ul style="list-style-type: none"> <li>▶ Limpiar los filtros de la entrada de agua.</li> </ul>
	<p>El grifo de agua está cerrado.</p> <ul style="list-style-type: none"> <li>▶ Abrir el grifo de agua.</li> </ul>
	<p>Manguera de alimentación de agua está torcida o aprisionada.</p> <ul style="list-style-type: none"> <li>▶ Asegurarse de que la manguera de alimentación de agua no esté torcida o aprisionada.</li> </ul>

Fallo	Causa y resolución de problemas
El ciclo de centrifugado se repite varias veces.	<p>El sistema electrónico de control del equilibrio ha detectado un desequilibrio y lo intenta eliminar distribuyendo varias veces la ropa.</p> <ul style="list-style-type: none"> <li>▶ No se trata de una avería. No se requiere ninguna acción.</li> </ul> <p><b>Nota:</b> A ser posible introducir mezcladas prendas grandes y pequeñas en el tambor al cargar la colada. La ropa de diferente tamaño se distribuye mejor durante el centrifugado.</p>
La duración del programa se modifica durante el proceso de lavado.	<p>El desarrollo del programa se optimiza por vía electrónica. Esto puede dar lugar a variaciones en la duración del programa.</p> <ul style="list-style-type: none"> <li>▶ No se trata de una avería. No se requiere ninguna acción.</li> </ul>
	<p>El sistema electrónico de control del equilibrio ha detectado un desequilibrio y lo intenta eliminar distribuyendo varias veces la ropa.</p> <ul style="list-style-type: none"> <li>▶ No se trata de una avería. No se requiere ninguna acción.</li> </ul> <p><b>Nota:</b> A ser posible introducir mezcladas prendas grandes y pequeñas en el tambor al cargar la colada. La ropa de diferente tamaño se distribuye mejor durante el centrifugado.</p> <p>El sistema de control de la espuma activa con la formación de demasiada espuma un proceso de aclarado.</p> <ul style="list-style-type: none"> <li>▶ No se trata de una avería. No se requiere ninguna acción.</li> </ul>
No se ve agua en el tambor del aparato.	<p>El agua permanece debajo de la zona visible.</p> <ul style="list-style-type: none"> <li>▶ No se trata de una avería. No se requiere ninguna acción.</li> <li>▶ No introducir más agua en el aparato durante el funcionamiento.</li> </ul>
Sacudidas en el tambor tras el inicio del programa.	<p>La causa es una prueba interna del motor.</p> <ul style="list-style-type: none"> <li>▶ No se trata de una avería. No se requiere ninguna acción.</li> </ul>
Hay agua residual en el compartimento ☹.	<p>La pieza insertada del compartimento para productos de limpieza ☹ está obstruida.</p> <ul style="list-style-type: none"> <li>▶ → "Limpiar el compartimento para detergente", Página 33</li> </ul>

<b>Fallo</b>	<b>Causa y resolución de problemas</b>
Vibraciones y movimiento de la máquina durante el centrifugado.	<p>El aparato no está correctamente nivelado.</p> <ul style="list-style-type: none"> <li>▶ → "Nivelar el aparato", <i>Página 17</i></li> </ul> <hr/> <p>Las patas del aparato no se han fijado.</p> <ul style="list-style-type: none"> <li>▶ Fijar las patas del aparato. → "Nivelar el aparato", <i>Página 17</i></li> </ul> <hr/> <p>Los seguros de transporte no están retirados.</p> <ul style="list-style-type: none"> <li>▶ → "Retirada de los seguros para el transporte", <i>Página 14.</i></li> </ul>
El tambor sigue girando y el agua no se vacía.	<p>La detección de carga está activada.</p> <ul style="list-style-type: none"> <li>▶ No se trata de una avería. No se requiere ninguna acción.</li> </ul> <p><b>Nota:</b> La detección de carga puede durar hasta 2 minutos.</p>
Fuerte formación de espuma.	<p>La dosificación del detergente es demasiado alta.</p> <ul style="list-style-type: none"> <li>▶ Medida inmediata: mezclar una cucharada sopera de suavizante con 0,5 l de agua y verter la mezcla en la cámara izquierda (no hacerlo en caso de lavar prendas de exterior, de deporte o de plumón).</li> <li>▶ Reducir la cantidad de detergente en el siguiente ciclo de lavado con la misma carga.</li> </ul>
No se alcanza la velocidad de centrifugado alta.	<p>Se ha ajustado una velocidad de centrifugado baja.</p> <ul style="list-style-type: none"> <li>▶ Ajustar una velocidad de centrifugado más alta para el siguiente ciclo de lavado.</li> </ul> <hr/> <p>El sistema de control del equilibrio compensa un desequilibrio reduciendo la velocidad de centrifugado.</p> <ul style="list-style-type: none"> <li>▶ Redistribuir las prendas en el tambor.</li> </ul> <p><b>Nota:</b> A ser posible introducir mezcladas prendas grandes y pequeñas en el tambor. La ropa de diferente tamaño se distribuye mejor durante el centrifugado.</p> <ul style="list-style-type: none"> <li>▶ Iniciar el programa .</li> </ul>
El programa de centrifugado no arranca.	<p>La cañería de desagüe o la manguera de evacuación está obstruida.</p> <ul style="list-style-type: none"> <li>▶ Limpiar la cañería de desagüe y la manguera de evacuación.</li> </ul> <hr/> <p>La tubería o manguera de desagüe está doblada o aprisionada.</p> <ul style="list-style-type: none"> <li>▶ Asegurarse de que la tubería y la manguera de desagüe no estén dobladas o atascadas.</li> </ul>

Fallo	Causa y resolución de problemas
El programa de centrifugado no arranca.	<p>El sistema electrónico de control del centrifugado ha interrumpido el centrifugado a causa de una distribución irregular de la ropa.</p> <ul style="list-style-type: none"><li>▶ Redistribuir las prendas en el tambor.</li></ul> <p><b>Nota:</b> A ser posible introducir mezcladas prendas grandes y pequeñas en el tambor. La ropa de diferente tamaño se distribuye mejor durante el centrifugado.</p> <ul style="list-style-type: none"><li>▶ Iniciar el programa Ⓞ.</li></ul>
Ruidos en forma de sonidos sibilantes.	<p>El agua se enjuaga bajo presión en el compartimento para detergente.</p> <ul style="list-style-type: none"><li>▶ No se trata de una avería: ruido de funcionamiento normal.</li></ul>
Fuertes ruidos durante el centrifugado.	<p>El aparato no está correctamente nivelado.</p> <ul style="list-style-type: none"><li>▶ → "Nivelar el aparato", <i>Página 17</i></li></ul> <hr/> <p>Las patas del aparato no se han fijado.</p> <ul style="list-style-type: none"><li>▶ Fijar las patas del aparato. → "Nivelar el aparato", <i>Página 17</i></li></ul> <hr/> <p>Los seguros de transporte no están retirados.</p> <ul style="list-style-type: none"><li>▶ → "Retirada de los seguros para el transporte", <i>Página 14.</i></li></ul>
Ruidos de estruendo y sacudidas en la bomba de vaciado.	<p>Hay un cuerpo extraño en la bomba de vaciado.</p> <ul style="list-style-type: none"><li>▶ → "Limpiar la bomba de vaciado", <i>Página 34</i></li></ul>
Sorbos y ruidos de succión rítmicos.	<p>La bomba de vaciado está activada y se vacía el agua de lavado.</p> <ul style="list-style-type: none"><li>▶ No se trata de una avería: ruido de funcionamiento normal.</li></ul>
Formación de arrugas.	<p>La velocidad de centrifugado es demasiado alta.</p> <ul style="list-style-type: none"><li>▶ Ajustar una velocidad de centrifugado más baja para el siguiente ciclo de lavado.</li></ul> <hr/> <p>La cantidad de carga es demasiado alta.</p> <ul style="list-style-type: none"><li>▶ Reducir la cantidad de carga para el siguiente ciclo de lavado.</li></ul> <hr/> <p>El programa ajustado no es adecuado para el tipo de tejido.</p> <ul style="list-style-type: none"><li>▶ Seleccionar los programas apropiados para el tipo de tejido.</li></ul>

<b>Fallo</b>	<b>Causa y resolución de problemas</b>
El detergente o el suavizante gotea desde el fuelle de embocadura y se acumula en la puerta o en el pliegue del fuelle.	<p>Hay demasiado detergente/suavizante en el compartimento para detergente.</p> <ul style="list-style-type: none"> <li>▶ Al dosificar el detergente líquido y el suavizante, tener en cuenta la marca de la cubeta del compartimento para detergente y no sobrepasarla.</li> </ul>
El resultado del centrifugado no es satisfactorio. Las prendas quedan mojadas o demasiado húmedas.	<p>Se ha ajustado una velocidad de centrifugado baja.</p> <ul style="list-style-type: none"> <li>▶ Ajustar una velocidad de centrifugado más alta para el siguiente ciclo de lavado.</li> <li>▶ Iniciar el programa .</li> </ul>
	<p>La cañería de desagüe o la manguera de evacuación está obstruida.</p> <ul style="list-style-type: none"> <li>▶ Limpiar la cañería de desagüe y la manguera de evacuación.</li> </ul>
	<p>La tubería o manguera de desagüe está doblada o aprisionada.</p> <ul style="list-style-type: none"> <li>▶ Asegurarse de que la tubería y la manguera de desagüe no estén dobladas o atascadas.</li> </ul>
	<p>El sistema electrónico de control del centrifugado ha interrumpido el centrifugado a causa de una distribución irregular de la ropa.</p> <ul style="list-style-type: none"> <li>▶ Redistribuir las prendas en el tambor.</li> </ul> <p><b>Nota:</b> A ser posible introducir mezcladas prendas grandes y pequeñas en el tambor. La ropa de diferente tamaño se distribuye mejor durante el centrifugado.</p> <ul style="list-style-type: none"> <li>▶ Iniciar el programa .</li> </ul>
	<p>El sistema de control del equilibrio compensa un desequilibrio reduciendo la velocidad de centrifugado.</p> <ul style="list-style-type: none"> <li>▶ Redistribuir las prendas en el tambor.</li> </ul> <p><b>Nota:</b> A ser posible introducir mezcladas prendas grandes y pequeñas en el tambor. La ropa de diferente tamaño se distribuye mejor durante el centrifugado.</p> <ul style="list-style-type: none"> <li>▶ Iniciar el programa .</li> </ul>
La ropa sale húmeda y con restos de detergente.	<p>Los detergentes pueden contener sustancias resistentes al agua que pueden depositarse en la ropa.</p> <ul style="list-style-type: none"> <li>▶ Iniciar el programa .</li> </ul>
La ropa sale seca y con restos de detergente.	<p>Los detergentes pueden contener sustancias resistentes al agua que pueden depositarse en la ropa.</p> <ul style="list-style-type: none"> <li>▶ Cepillar la ropa tras el lavado y el secado.</li> </ul>

Fallo	Causa y resolución de problemas
Se escapa agua de la manguera de alimentación de agua.	La manguera de alimentación de agua no está conectada correcta o firmemente. <b>1.</b> Conectar la manguera de alimentación de agua correctamente. → <i>"Acoplar la manguera de alimentación de agua", Página 16</i> <b>2.</b> Extraer los tornillos de sujeción.
Se escapa agua de la manguera de evacuación de agua.	La manguera de evacuación presenta daños. ▶ Sustituir la manguera de evacuación de agua dañada. <hr/> La manguera de evacuación de agua está mal conectada. ▶ Conectar correctamente la manguera de evacuación de agua. → <i>"Tipos de conexión de salida de agua ", Página 16</i>
Se han formado olores en el interior del aparato.	La humedad y los residuos de detergentes pueden favorecer la formación de bacterias. ▶ → <i>"Limpiar el tambor", Página 33</i> ▶ Cuando no se esté utilizando el aparato, el compartimento para detergente y la puerta deben permanecer abiertos para que pueda secarse el agua residual.
El suavizante permanece en el compartimento para detergente.	No está previsto el aclarado con suavizante para el programa de lavado seleccionado. ▶ Comprobar si el programa seleccionado admite un aclarado con suavizante adicional antes del lavado. → <i>"Programas", Página 24</i>
Sale agua por debajo de la puerta.	La suciedad en la puerta o en el fuelle provoca filtraciones. ▶ Limpiar la puerta y el fuelle.

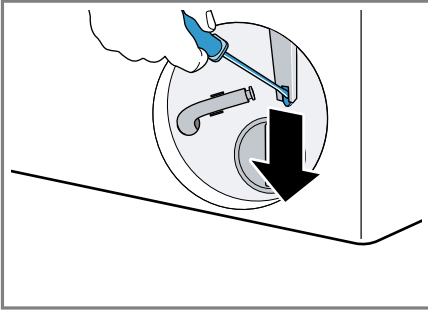
## 17.1 Desbloqueo de emergencia

### Desbloquear la puerta

**Requisito:** La bomba de vaciado está vacía. → *Página 34*

1. **¡ATENCIÓN!** Las fugas de agua pueden ocasionar daños materiales.
- ▶ No abrir la puerta si se ve agua a través del cristal.

Tirar del desbloqueo de emergencia con una herramienta adecuada hacia abajo y soltarlo.



- ✓ El cierre de la puerta está desbloqueado.
2. Introducir y encajar la trampa de mantenimiento.
  3. Cerrar la trampa de mantenimiento.

---

## 18 Transporte, almacenamiento y eliminación de desechos

### 18.1 Desmontar el aparato

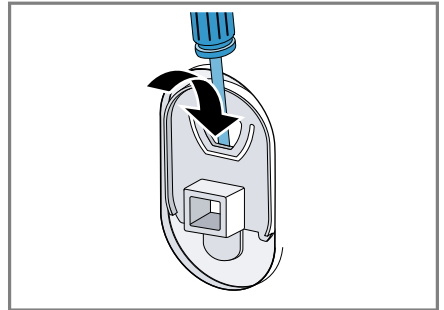
1. Cerrar el grifo de agua.
2. Vaciar la manguera de alimentación de agua.

3. Apagar el aparato.  
→ *"Desconectar el aparato",  
Página 30*
4. Desenchufar el cable de conexión de la toma de corriente del aparato.
5. Evacuar el agua de lavado.  
→ *"Limpiar la bomba de vaciado",  
Página 34*
6. Desmontar las mangueras.

### 18.2 Colocar los seguros de transporte

Para evitar daños durante el transporte, asegurar el aparato con los seguros antes de transportarlo.

1. Retirar las cuatro tapas cubeta con un destornillador adecuado.



Conservar las tapas cubeta.

2. Colocar los cuatro seguros de transporte.  
→ *"Retirada de los seguros para el transporte",  
Página 14*

### 18.3 Puesta en funcionamiento de nuevo del aparato

- ▶ Encontrará más información en  
→ *"Instalación y conexión",  
Página 13 y*  
→ *"Iniciar ciclo de lavado en vacío",  
Página 20.*

## 18.4 Eliminación del aparato usado

Gracias a la eliminación respetuosa con el medio ambiente pueden reutilizarse materiales valiosos.

### ADVERTENCIA

#### Riesgo de daños para la salud!

Los niños podrían quedar encerrados en el aparato y poner así en peligro su vida.

- ▶ No instalar el aparato detrás de una puerta que impida o bloquee la apertura de la puerta del aparato.
- ▶ En caso de aparatos usados, extraer el enchufe del cable de conexión de red, a continuación, cortar el cable de conexión de red y destruir el cierre de la puerta del aparato de tal manera que la puerta ya no pueda cerrarse.

1. Desenchufar el cable de conexión de red de la toma de corriente.
2. Cortar el cable de conexión de red.
3. Desechar el aparato de forma respetuosa con el medio ambiente.

Puede obtener información sobre las vías y posibilidades actuales de desecho de materiales de su distribuidor o ayuntamiento local.



Este aparato está marcado con el símbolo de cumplimiento con la Directiva Europea 2012/19/UE relativa a los aparatos eléctricos y electrónicos usados (Residuos de aparatos eléctricos y electrónicos RAEE).

La directiva proporciona el marco general válido en todo el ámbito de la

Unión Europea para la retirada y la reutilización de los residuos de los aparatos eléctricos y electrónicos.

---

## 19 Servicio de Asistencia Técnica

Las piezas de repuesto originales relevantes para el funcionamiento conforme al reglamento sobre diseño ecológico se pueden adquirir en nuestro Servicio de Asistencia Técnica durante al menos 10 años a partir de la fecha de introducción en el mercado del aparato dentro del Espacio Económico Europeo.

**Nota:** La intervención del Servicio de Asistencia Técnica es gratuita en el marco de las condiciones de garantía del fabricante.

Para obtener información detallada sobre el periodo de validez de la garantía y las condiciones de garantía en su país, póngase en contacto con nuestro Servicio de Asistencia Técnica o con su distribuidor, o bien consulte nuestra página web.

Cuando se ponga en contacto con el Servicio de Asistencia Técnica, no olvide indicar el número de producto (E-Nr.) y el número de fabricación (FD) del aparato.

Los datos de contacto del Servicio de Asistencia Técnica se encuentran en el directorio adjunto o en nuestra página web.



## **19.1 Número de producto (E-Nr.) y número de fabricación (FD)**

El número de producto (E-Nr.) y el número de fabricación (FD) se encuentran en la placa de características del aparato.


El lugar donde se encuentra la placa de características varía según el modelo:

- en la parte interior de la puerta.
- en la parte interior de la trampilla mantenimiento.
- en la parte posterior del aparato.

Para volver a encontrar rápidamente los datos del aparato o el número de teléfono del Servicio de Asistencia Técnica, puede anotar dichos datos.

## 20 Valores de consumo

La siguiente información se facilita de acuerdo con el reglamento sobre diseño ecológico de la UE. Los valores indicados para programas distintos de **Eco 40-60** solo son orientativos y se han determinado de acuerdo con la norma EN60456 aplicable.

Programa	Carga (kg)	Duración del programa (h:min) <sup>1</sup>	Consumo de energía (kWh/ciclo) <sup>1</sup>	Consumo de agua (l/ciclo) <sup>1</sup>	Temperatura máxima (°C) 5 min <sup>1</sup>	Velocidad de centrifugado (r. p. m.) <sup>1</sup>	Humedad residual (%) <sup>1</sup>
Eco 40-60 <sup>2</sup>	7,0	3:20	1,048	58,0	46	1000	60,00
Eco 40-60 <sup>2</sup>	3,5	2:38	0,584	43,0	36	1000	61,00
Eco 40-60 <sup>2</sup>	2,0	2:33	0,292	30,0	24	1000	66,00
Algodón 20 °C	7,0	2:59	0,290	80,0	23	1000	63,00
Algodón 40 °C	7,0	2:59	1,050	80,0	44	1000	63,00
Algodón 60 °C	7,0	2:59	1,300	80,0	56	1000	63,00
Algodón + Prelav. 40 °C	7,0	3:29	1,070	80,0	44	1000	63,00
Sintéticos 40 °C	4,0	2:29	0,770	63,0	43	1000	35,00
Rápido / Mix 40 °C	4,0	1:00	0,620	44,0	41	1000	65,00
 Lana 30 °C	2,0	0:41	0,220	40,0	22	800	25,00

<sup>1</sup> Los valores reales pueden variar respecto a los valores indicados debido al efecto de la presión, la dureza y la temperatura de entrada del agua, así como la temperatura ambiente, el tipo y la cantidad de ropa y el grado de suciedad de esta, el detergente empleado, las fluctuaciones en el suministro de corriente eléctrica y las funciones adicionales seleccionadas.

<sup>2</sup> Programa de prueba según el reglamento sobre diseño ecológico de la UE y el reglamento de etiqueta energética de la UE con agua fría (15 °C).

## 21 Datos técnicos

Altura del aparato 84,8 cm

Anchura del aparato 59,8 cm

Profundidad del aparato 54,6 cm

Profundidad del aparato con la puerta cerrada	58,4 cm
Profundidad del aparato con la puerta abierta	95,6 cm
Peso	67,9 kg
Carga admisible máxima	7,0 kg
Tensión de red	220-240 V, 50 Hz
⇒ Protección mínima de la instalación	10 A
Potencia nominal	2300 W
Consumo de potencia	<ul style="list-style-type: none"> <li>■ Modo desactivado: 0,12 W</li> <li>■ Modo sin apagar: 0,50 W</li> </ul>
Presión del agua	<ul style="list-style-type: none"> <li>■ Mínimo: 100 kPa (1 bar)</li> <li>■ Máximo: 1000 kPa (10 bar)</li> </ul>

Longitud de la manguera de alimentación de agua	150 cm
Longitud de la manguera de desagüe	150 cm
Longitud del cable de conexión a la red	160 cm

Para obtener más información acerca del modelo, consultar la página web <https://eprel.ec.europa.eu/><sup>1</sup>. Esta dirección web enlaza con EPREL, la base de datos oficial de productos de la UE. Seguir las instrucciones que se indican para buscar el modelo. El identificador del modelo se deriva de los caracteres que se encuentran delante de la barra del número de producto (E-Nr.) en la placa de características. El identificador del modelo también se encuentra en la primera línea de la etiqueta energética de la UE.

<sup>1</sup> Válido solo para países pertenecientes al Espacio Económico Europeo

# Balay, más contigo que nunca



Registra tus electrodomésticos en [www.balay.es/balay-contigo](http://www.balay.es/balay-contigo) y disfruta de un sinfín de beneficios como estos:

-  **Ofertas, descuentos y promociones** en exclusiva.
-  **Trucos** para sacar partido a tu electrodoméstico.
-  **Consulta y descarga de manuales** de instrucciones.



Todo lo que necesites para tu electrodoméstico, a un clic. Entra en [www.balay.es/tienda](http://www.balay.es/tienda) y encuentra:

-  **Repuestos y accesorios originales.**
-  **Productos de limpieza y mantenimiento testados por Balay.**
-  **Un outlet con increíbles descuentos de hasta el 40%.**



Estamos a tu lado siempre que nos necesites:

-  **Servicio Tranquilidad Balay:** Podrás disfrutar de 3 años adicionales al terminar los 2 años de garantía de tu electrodoméstico.
-  **Atención telefónica las 24 horas, los 7 días de la semana:** **976 305 712** y posibilidad de solicitar online la visita de un técnico en balay.es
-  **Mejor precio garantizado.**
-  **Dos años de garantía en reparaciones.**

N.I.F.: A-28893550  
BSH Hausgeräte GmbH  
Carl-Wery-Straße 34  
81739 München, GERMANY  
[www.balay.es](http://www.balay.es)

Síguenos en:



9001801624 (030105)  
es