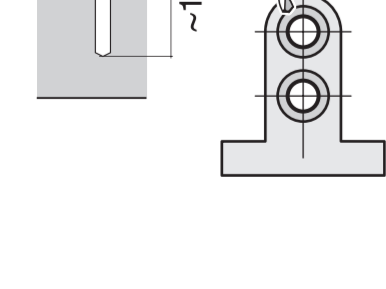
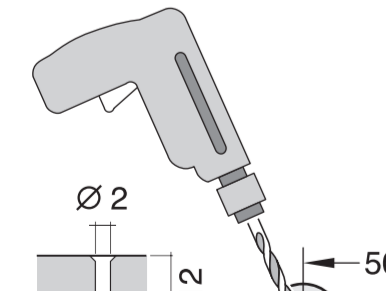
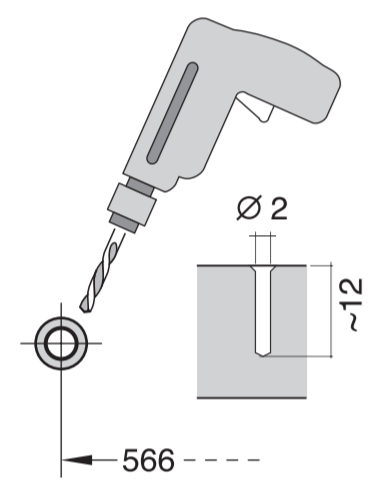


GY 640 Voll-I - 81,5 cm - m. GS 9001 800 986 (0210)



1

2a

2b

3

4

5

6

7

8

9

10

11

12

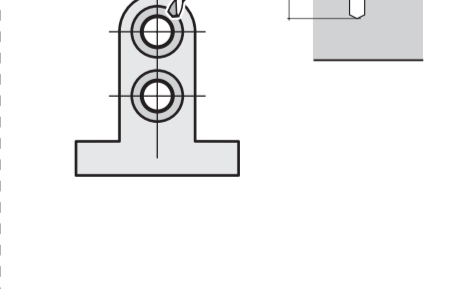
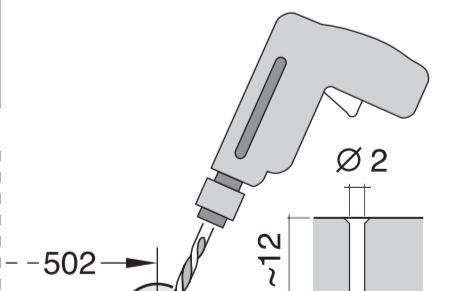
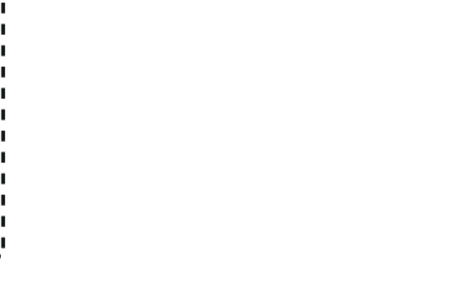
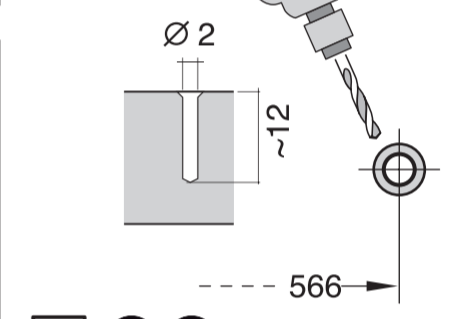
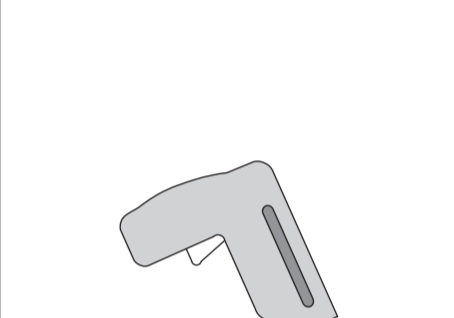
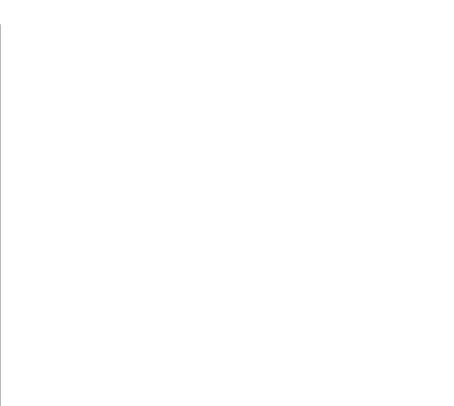
11

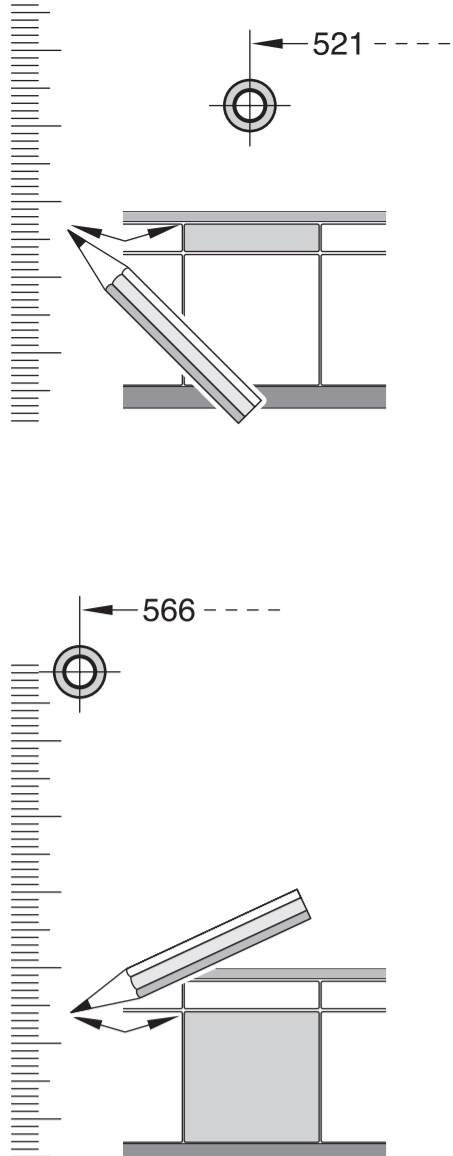
12

11

12

de Montageanleitung
 *) über Kundendienst erhältlich
en Installation instructions
 *) Available from customer service
fr Notice de montage
 *) Disponible par le biais du service après-vente
nl Montagevoorschrift
 *) Tegen meerprijs bij de Servicedienst verkrijgbaar
it Istruzioni per il montaggio
 *) Disponibili presso il servizio assistenza clienti
el Οδηγίες τοποθέτησης
 *) Διατίθενται από την υπηρεσία τεχνικής εξυπηρέτησης πελατών
es Instrucciones de montaje
 *) Se puede adquirir a través del Servicio de Asistencia Técnica Oficial de la marca
pt Instruções de montagem
 *) Pode ser adquirido nos nossos Serviços Técnicos
sv Monteringsanvisning
 *) kan fås via Service
tr Montaj kılavuzu
 *) Yetkili servis üzerinden alınabilir
ru Инструкция по монтажу
 *) Можно получить в сервисном центре
cs Montážní návod
 *) K dispozici přes servisní službu
sk Montážna príručka
 *) faxes hos kundservice
pl Instrukcja montażu
 *) Siatkowania w punkcie serwisowym
hu Szerelési utasítás
 *) A vevőszolgálaton keresztül kapható:
 *) lehet dobni a szervizszolgálatnál
mk Упатство за монтажа
 *) се добива преку службата за купувачи
sl Navodilo za montažo
 *) lahko nabavite v servisni službi
sr Uputstvo za montažu
 *) Može se nabaviti preko servisne službe
et Monteerimisjuhend
 *) küsige klienditeenindusest
lv Montāzmo instrukcija
 *) Jāgūlma gauti klientu apturamā servīse
lt Montāžas pamācība
 *) Var saņemt servīsa dienestā
skj Návod na montáž
 *) Dostanete v službe zákazníkom
cl Udhæuzes pør montim
 *) Sigurohet nþþermjett servitit
bg Упута за монтажу
 *) Може се добиет преко сервисне службе
fa راهنمای مونتاژ
 *) از مرکز خدمات پس از فروش تهیه فرمایید
ar تعليمات التركيب
 *) يمكن طلبها من مركز خدمة العملاء
ko 설치 설명서
 *) 고객센터 센터에서 구입 가능
zh 安装说明书
 *) 可向售后服务站索取
uk Інструкція з монтажу
 *) Можна отримати через сервісну службу
id Instruksi Pemasangan
 *) bisa didapatkan melalui Customer Service
kk Іске қосу туралы нұсқаулар!
 *) Сервис қызметі арқылы орталығыңда алуға жатады





1

1 1.75 m
 2 4x15
 3 4x15
 4 4x15
 5 4x30
 6 4x30
 7 4x30
 8 4x30
 9 4x30
 10 4x30
 11 4x30
 12 4x30
 13 4x30
 14 4x30
 15 4x30
 16 4x30
 17 4x30
 18 4x30
 19 4x30
 20 4x30
 21 4x30
 22 4x30
 23 4x30
 24 4x30
 25 4x30
 26 4x30
 27 4x30
 28 4x30
 29 4x30
 30 4x30
 31 4x30
 32 4x30
 33 4x30
 34 4x30
 35 4x30
 36 4x30

2a

2b

*) Mat-Nr. 00622456

3

nicht einklemmen
do not pinch
ne pas coincier
no doblar

4

verspannen
brace
caler verticalement
Enrasar

5

max. 725
594

6

7

2.8 - 8.5 kg

8

einstellen
adjust
régler
ajustar

min. 70 mm
max. 120 mm

>120 mm

9

10

9 10

11

c =	d =
650 mm	≥ 30 mm
660 mm	≥ 20 mm
670 mm	≥ 10 mm
680 - 725 mm	≥ 0 mm

max. 60 mm

12

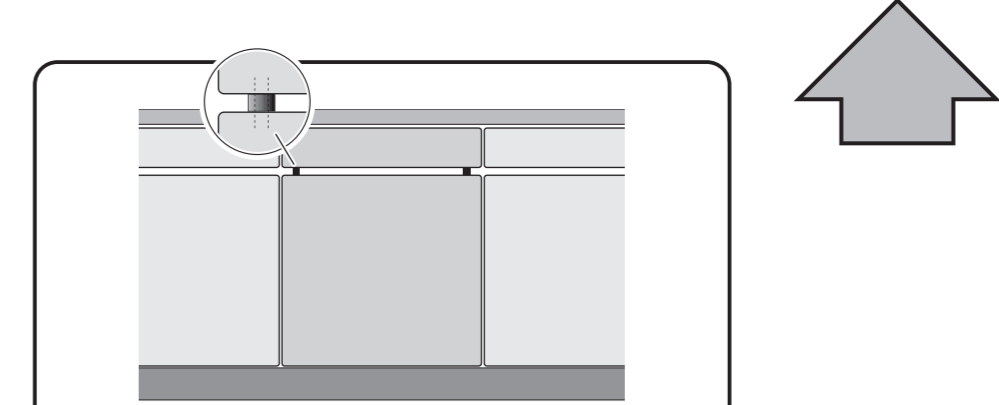
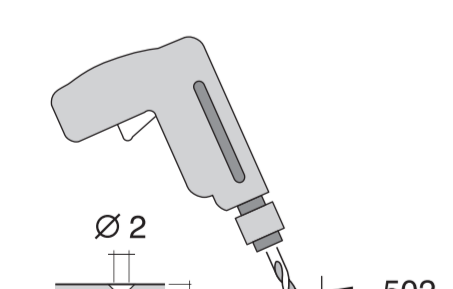
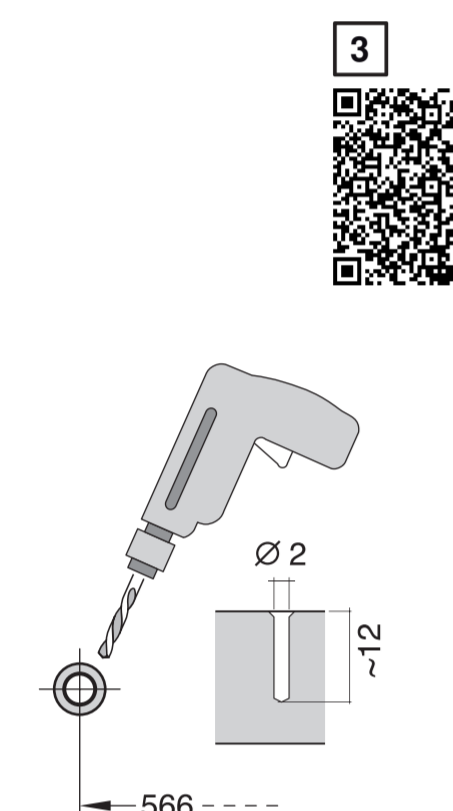
Scheibe entfernen
remove disc
enlever le disque
Eliminar disco

min. Ø 16 mm

max. 10 Nm

Dichtheit nach einem Spülgang prüfen.
Check for leaks after one wash cycle.
Vérifiez l'étanchéité après un lavage.
Verificar la estanqueidad tras un ciclo de lavado.

12



1

4

5A

6A

7A

8

12

12

12

12

12

12

12

12

12

12

12

12

12

12

12

12

12

12

12

12

12

12

12

12

12

12

12

12

12

12

12

12

12

12

12

12

12

12

12



max. 4 m

2 m

2.2 m

Mat-Nr. 12022522

5 m

Mat-Nr. 00657927