

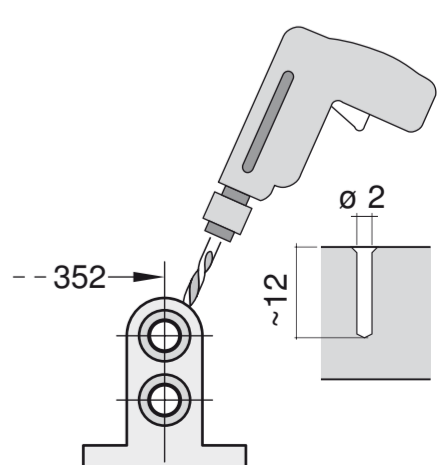
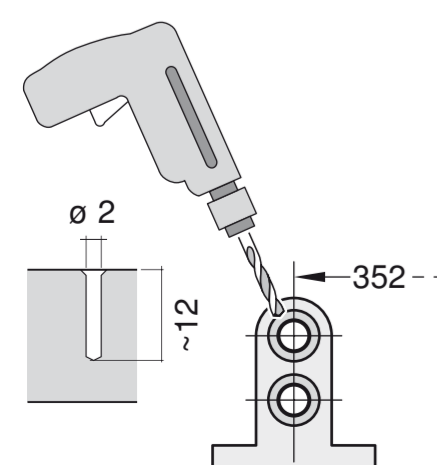
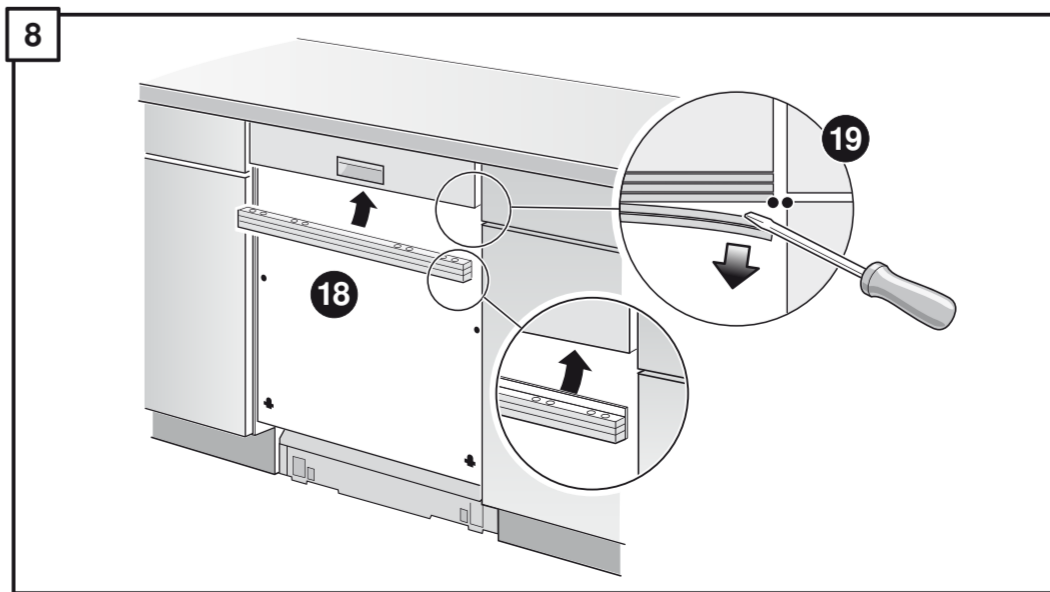
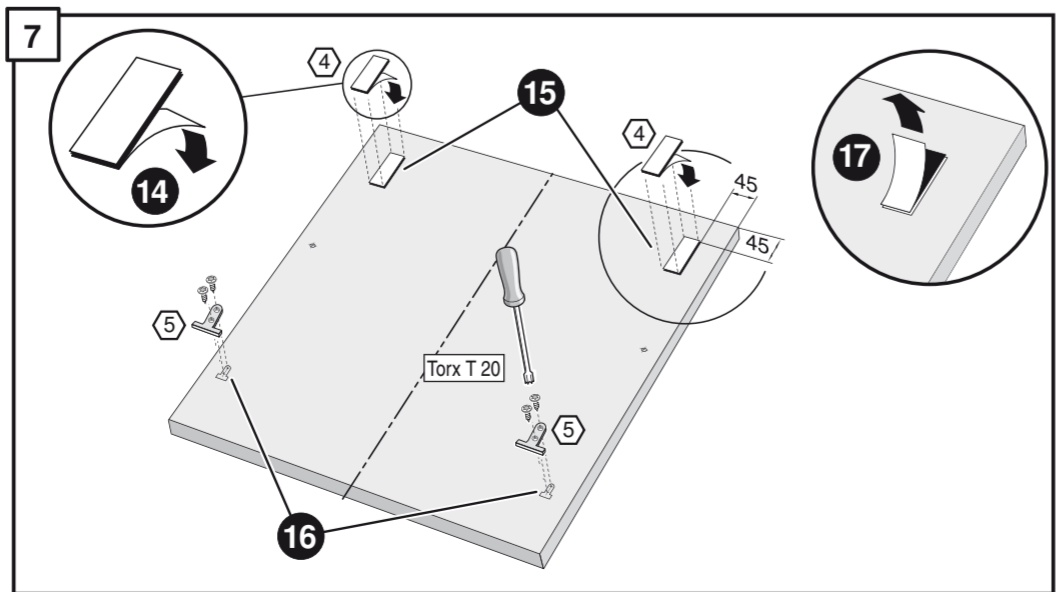
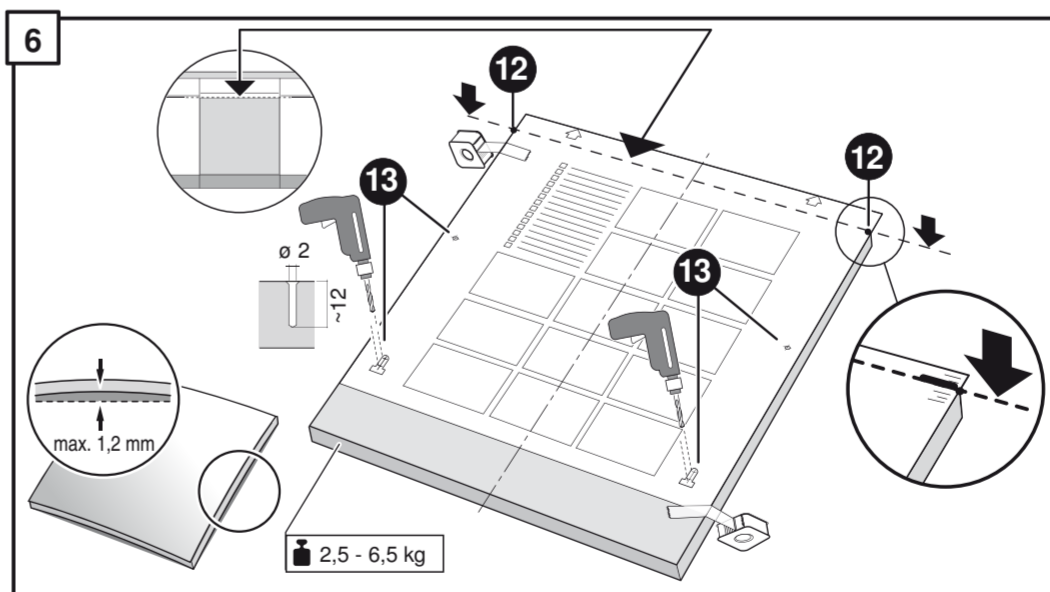
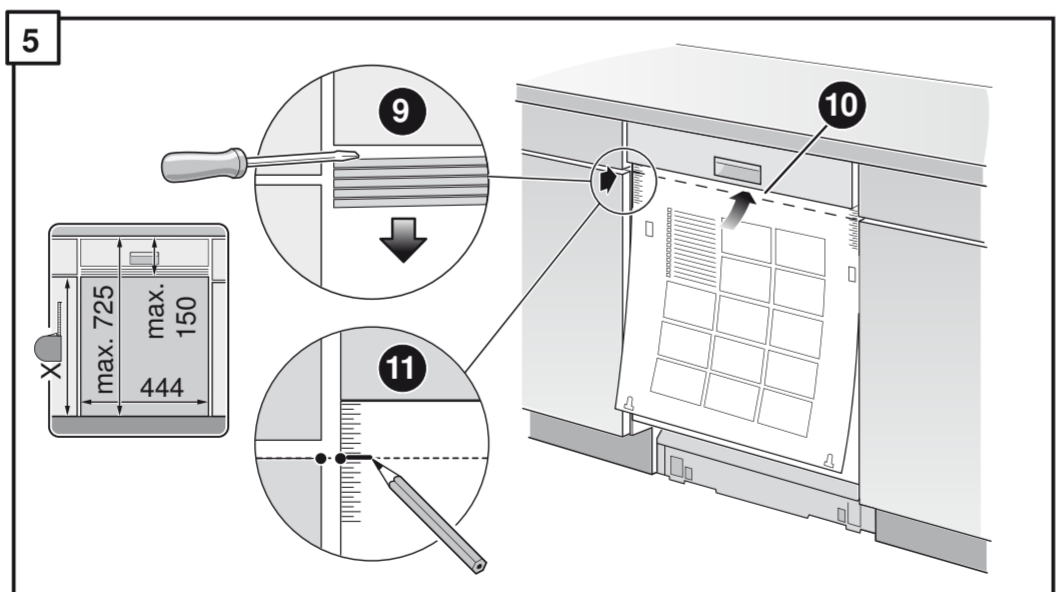
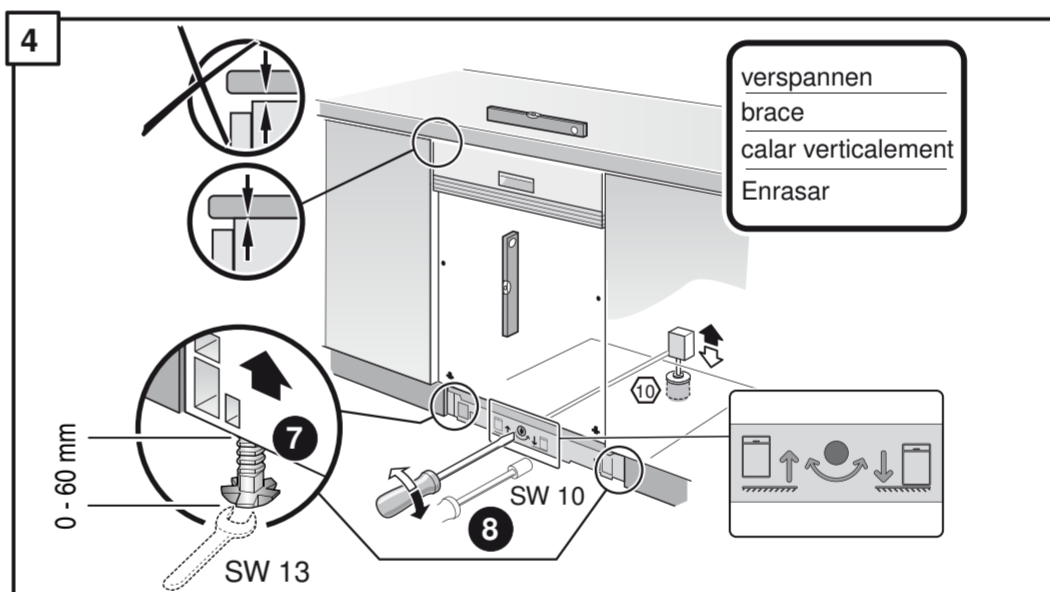
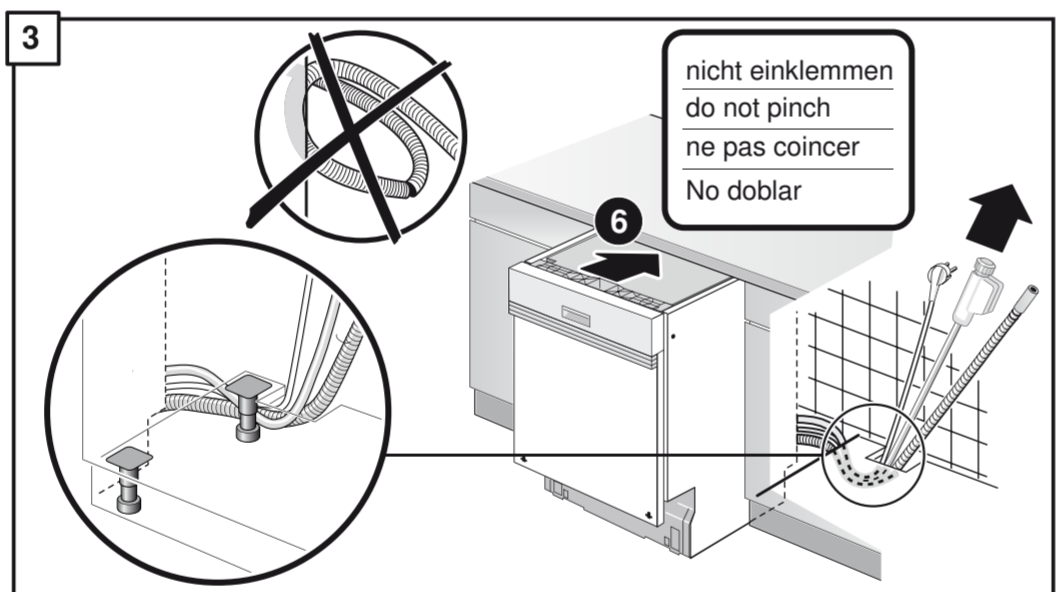
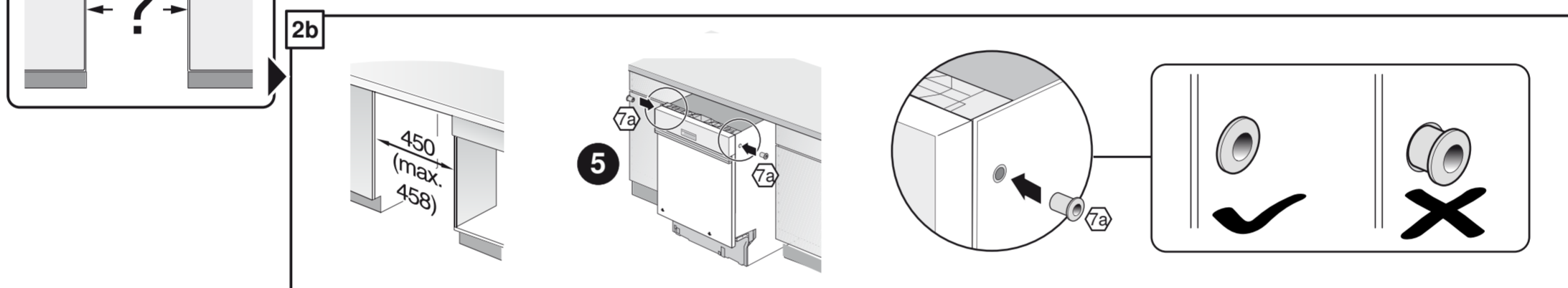
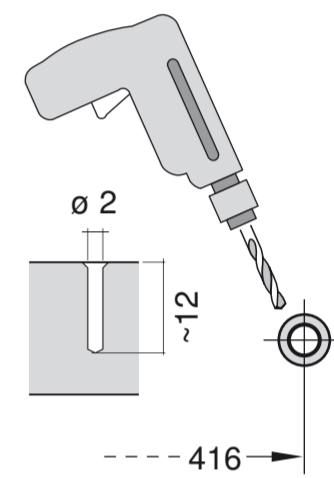
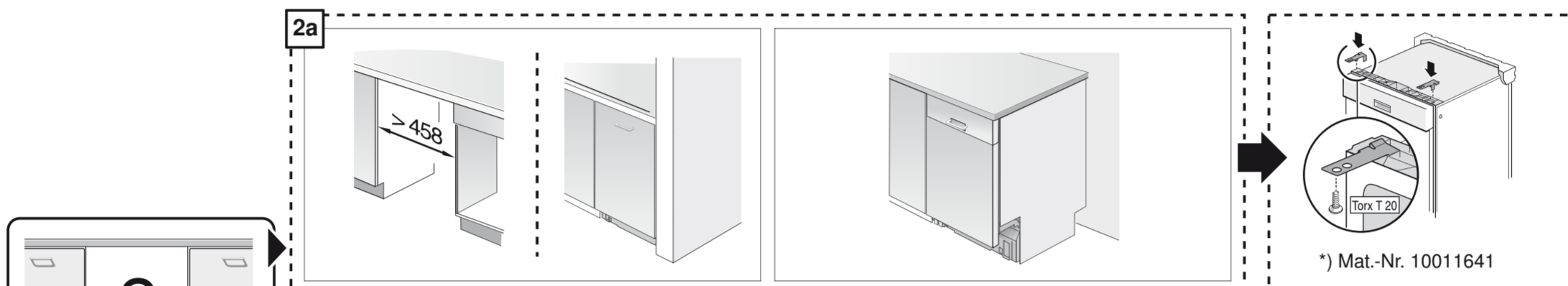
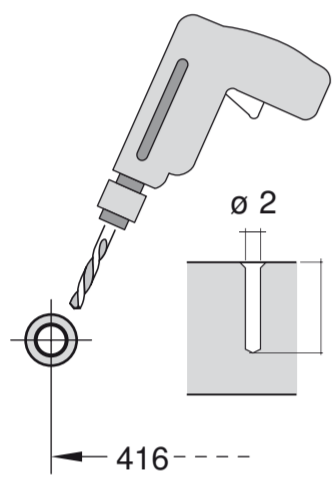
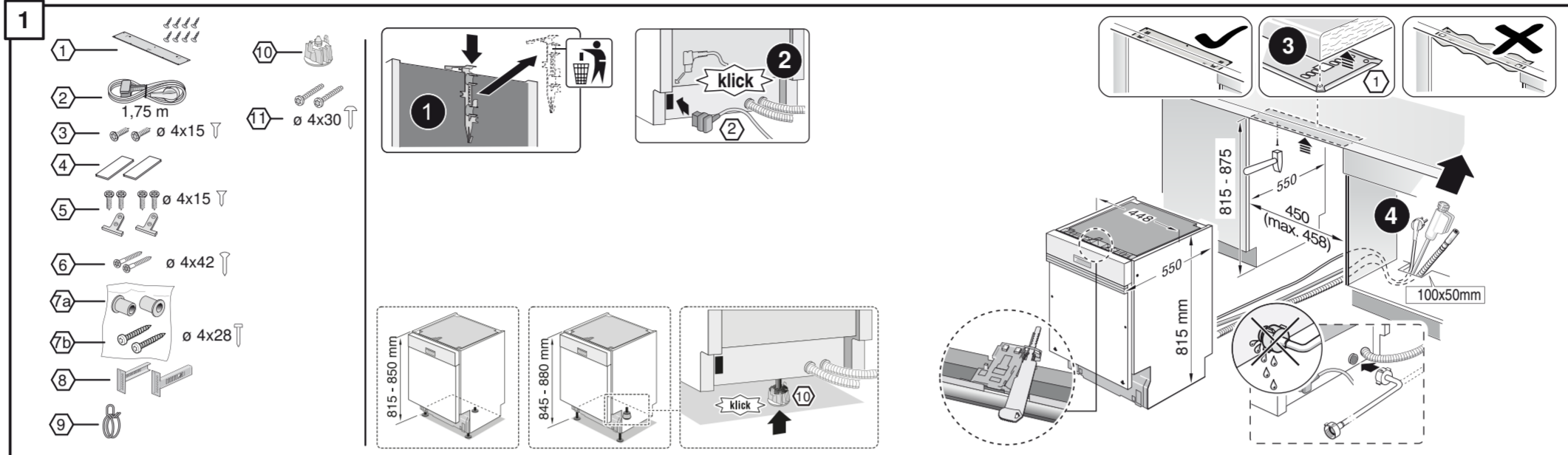
440 Integr. Kunsto-Leisten 81,5 cm - mit G - Zeolith
9001 800 919 (0210)

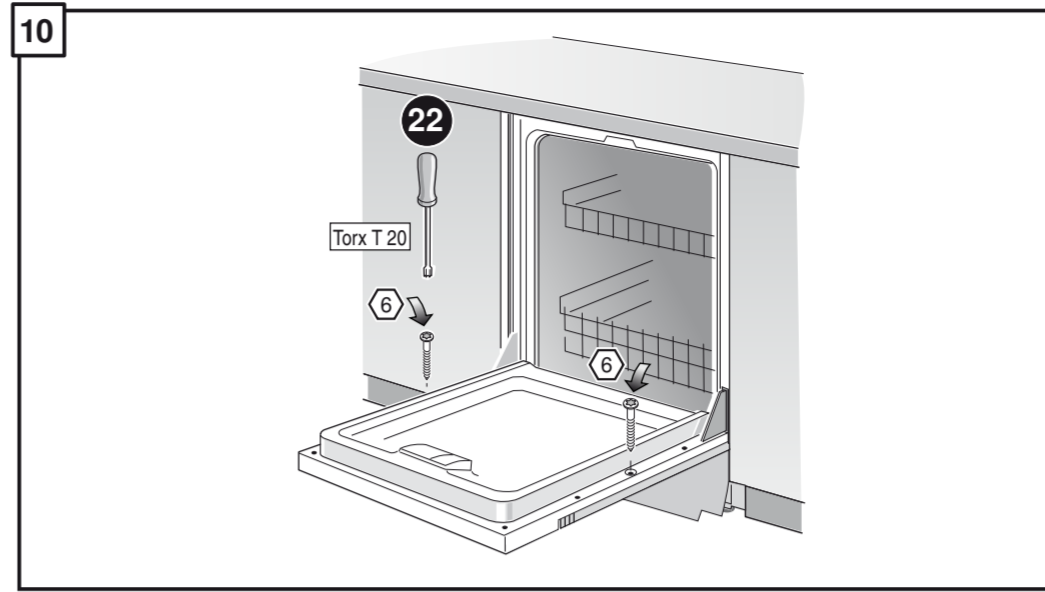
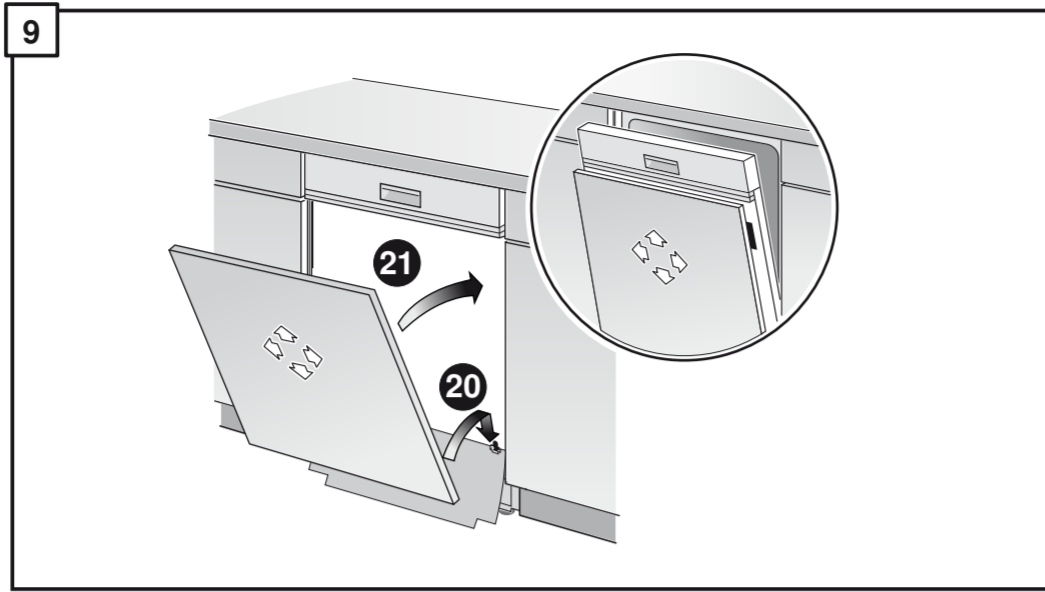
de Montageanleitung
*) über Kundendienst erhältlich
en Installation instructions
*) Available from customer service
fr Notice de montage
*) Disponible par le biais du service après-vente
nl Montagevoorschrift
*) Tegen meerprijs bij de Servicedienst verkrijgbaar
it Istruzioni per il montaggio
*) Disponibile presso il servizio assistenza clienti
es Instrucciones de montaje *) Se puede adquirir a través del Servicio de Asistencia Técnica Oficial de la marca
pt Instruções de montagem
*) Pode ser adquirido nos nossos Serviços Técnicos
el Οδηγίες τοποθέτησης
*) Διατίθεται από την υπηρεσία τεχνικής εξυπηρέτησης πελατών
tr Montaj kılavuzu
*) Yetkili servis üzerinden alınabilir
sv Monteringsanvisning
*) kan fås via Service

no Monteringsanvisning
*) fåes hos kundeservice
da Monteringsvejledning
*) Kan købes hos serviceafdelingen
fi Asennusohje
*) Saatavissa huoltopalvelusta
cs Montážní návod
*) K dispozici přes servisní službu
sk Návod na montáž
*) A vevőszolgáltatón keresztül kapható:
pl Instrukcja montażu
*) Do uzyskania w punkcie serwisowym
hu Szerelési utasítás
*) A vevőszolgáltatón keresztül kapható:
ro Instrucțiune de montaj
*) obținabilă la serviciul pentru clienți
hr Uputa za montažu
*) može dobiti kod službe održavanja
sr Uputstvo za montažu
*) Može se nabaviti preko servisne službe

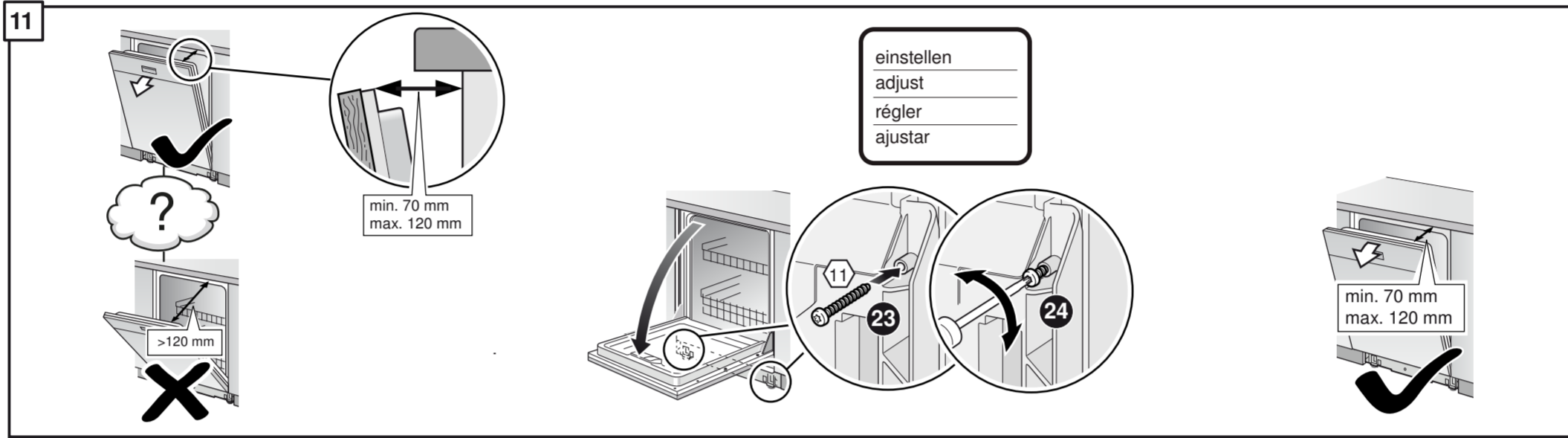
sl Navodilo za montažo
*) Lahko nabavite v servisni službi
mk Упутство за монтажа
*) се добива преку службата за купувачи
sq Udhëzues për montim
*) Sigurohet nëpërmjet servisit
et Monteerimisjuhend
*) Kõsige klienditeenindusest
lt Montavimo instrukcija
*) Ją galima gauti klientų aptarnavimo servise
lv Montāžas pamācība
*) Var saņemt servisa dienestā
ru Инструкция по монтажу
*) Можно получить в сервисном центре
uk Інструкція з монтажу
*) Можна отримати через сервісну службу
kk Іске қосу туралы нұсқаулар!
*) Сервис қызмет көрсету орталығында алуына жатады
az Quraşdırma təlimatları
*) Müşəri xidmətlərindən əldə oluna bilər

uz O'rnatish yo'riqnomasi
*) mijozlarga xizmat ko'rsatish markazida mavjud
ka მონტაჟის ინსტრუქცია
*) სერვისსაცდელში კლიენტთა სამსახურში
bg Ръководство за монтаж
*) предоставя се от службата за обслужване на клиенти
fa راهنمای مونتاژ
*) از مرکز خدمات پس از فروش تهیه فرمایید
ar تعليمات التركيب
*) يمكن طلبها من مراكز خدمة العملاء
id Intruksi Pemasangan
*) bisa didapatkan melalui Customer Service
th สามารถสั่งซื้อคู่มือการติดตั้ง
*) ผ่านฝ่ายบริการลูกค้า
ko 설치 설명서
*) 고객센터 센터에서 구입 가능
zh 安裝說明書
*) 可向售後服務站索取。
zh-tw 安裝說明書
*) 可向售後服務站索取

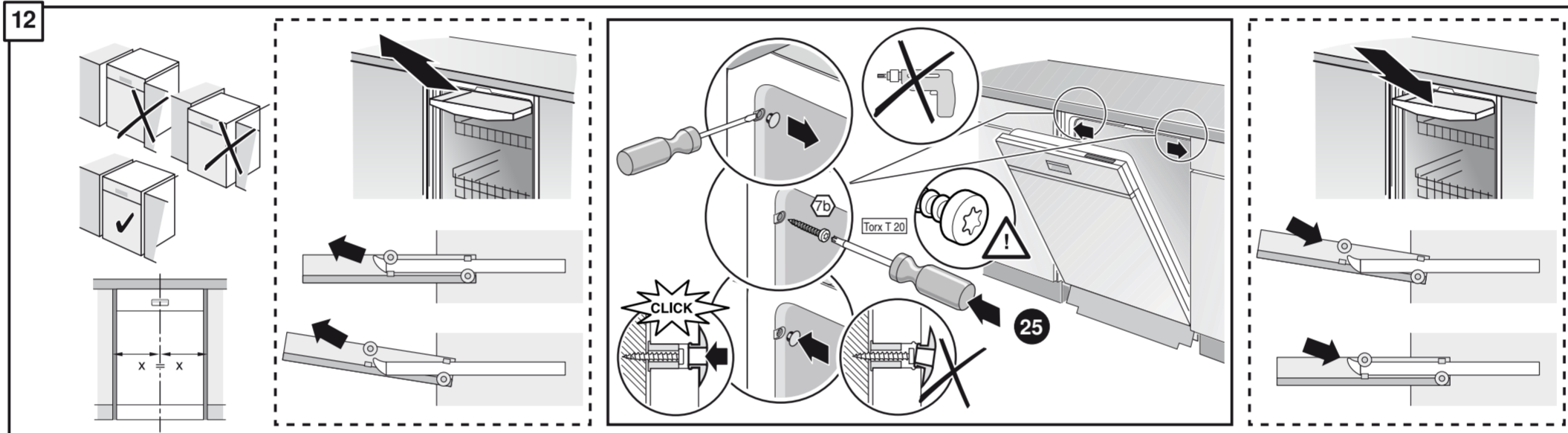




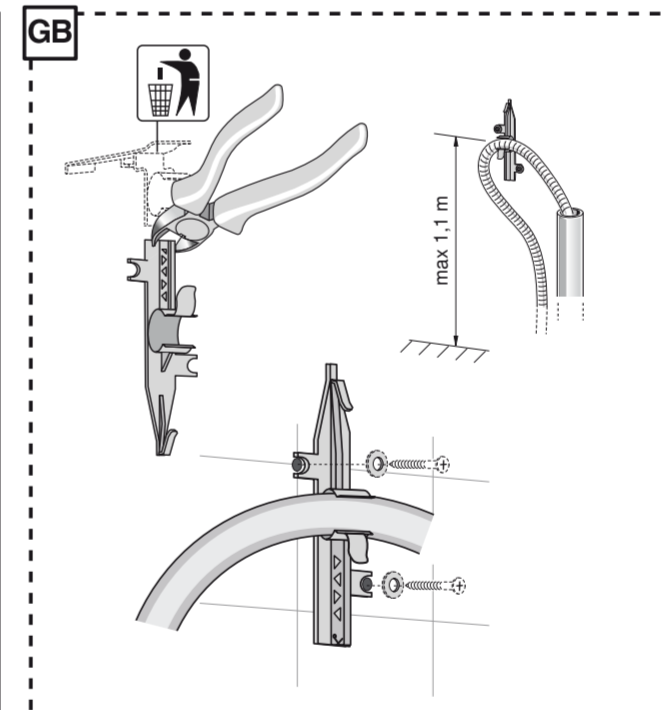
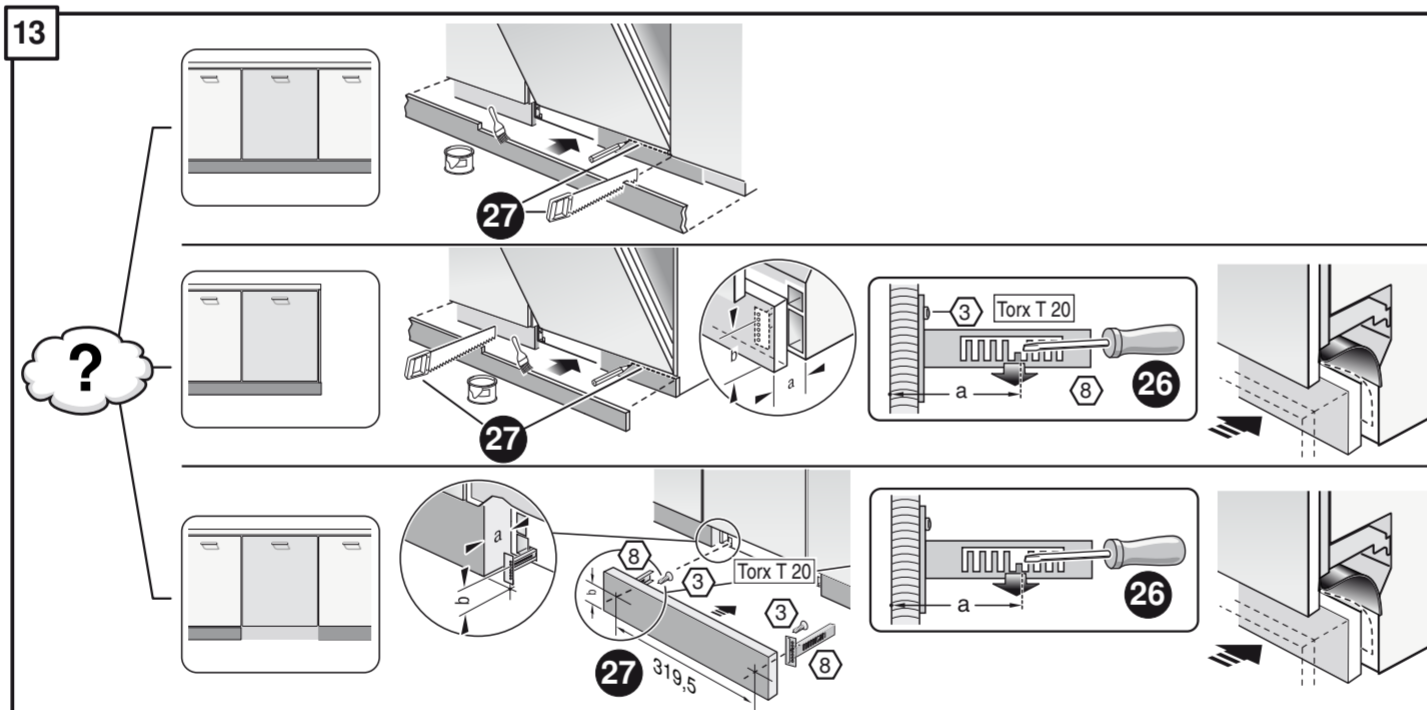
11



12



13



14

