

Gaggenau

nl Gebruikershandleiding en installatie-instructies

VL414115

Afzuigkap

Inhoudsopgave

GEBRUIKERSHANDLEIDING

1	Veiligheid	2
2	Materiële schade voorkomen	4
3	Milieubescherming en besparing	4
4	Functies	5
5	Uw apparaat leren kennen	6
6	Accessoires	7
7	Voor het eerste gebruik	7
8	De Bediening in essentie	7
9	Home Connect	8
10	Afzuigkap met de kookplaat verbinden	14
11	Basisinstellingen	15
12	Reiniging en onderhoud	16
13	Storingen verhelpen	18
14	Servicedienst	19
15	Afvoeren	20
16	Conformiteitsverklaring	20
17	MONTAGEHANDLEIDING	20
17.3	Veilige montage	21

1 Veiligheid

Neem de volgende veiligheidsvoorschriften in acht.

1.1 Algemene aanwijzingen

- Lees deze gebruiksaanwijzing zorgvuldig door.
- Bewaar de gebruiksaanwijzing en de productinformatie voor later gebruik of voor volgende eigenaren.
- Sluit het apparaat in geval van transport-schade niet aan.

1.2 Bestemming van het apparaat

Dit apparaat is alleen bestemd voor inbouw. Houd het speciale installatievoorschrift aan. De veiligheid is alleen gewaarborgd bij een deskundige montage volgens de montagehandleiding. De installateur is verantwoordelijk voor een goede werking op de plaats van opstelling.

Gebruik het apparaat uitsluitend:

- om kookdamp af te zuigen.
- voor huishoudelijk gebruik en in gesloten ruimtes binnen de huiselijke omgeving.
- tot een hoogte van 4000 m boven zeeniveau.

Gebruik het apparaat niet:

- met een externe kookwekker.
- om gevaarlijke of explosieve stoffen en dampen af te zuigen.
- om kleine onderdelen of vloeistoffen af te zuigen.

1.3 Inperking van de gebruikers

Dit apparaat kan worden bediend door kinderen vanaf 8 jaar en door personen met fysieke, sensorische of geestelijke beperkingen of met gebrekkige ervaring en/of kennis, indien zij onder toezicht staan of zijn geïnstrueerd in het veilige gebruik van het apparaat en de daaruit resulterende gevaren hebben begrepen.

Kinderen mogen niet met het apparaat spelen.

Reiniging en gebruikersonderhoud mogen niet worden uitgevoerd door kinderen, tenzij ze 15 jaar of ouder zijn en onder toezicht staan.

Zorg ervoor dat kinderen die jonger zijn dan 8 jaar niet bij het apparaat of de aansluitkabel kunnen komen.

1.4 Veilig gebruik

WAARSCHUWING – Kans op brand!

De afzuigkap kan de vlam van gasbranders aanzuigen. De vetafzettingen in het vetfilter kunnen ontbranden. Kleine vlammen kunnen uitgaan.

- ▶ Als u de afzuigkap naast een gastoestel gebruikt, steek dan de luchtgeleidingsrail op het gastoestel. De luchtgeleidingsrail verhindert dat de afzuigkap vlammen aanzuigt.

De vetafzettingen in de vetfilters kunnen ontbranden.

- ▶ Apparaat nooit zonder vetfilter gebruiken.
- ▶ De vetfilters regelmatig reinigen.
- ▶ Nooit in de omgeving van het apparaat met open vuur werken (bijv. flamberen).
- ▶ Het apparaat alleen in de buurt van een vuurbron voor vaste brandstoffen (bijv. hout of kolen) installeren wanneer de vuurbron een afgesloten, niet verwijderbare afscher-

ming heeft. Er mogen geen vonken wegspringen.

Hete olie en heet vet ontvlammen erg snel.

- ▶ Hete olie en vet permanent in het oog houden.
- ▶ Nooit brandende olie of vet met water blussen. Kookplaat uitschakelen. Vlammen voorzichtig met deksel, blusdeken of iets dergelijks doven en laten afkoelen.

De vetafzettingen in de vetfilters kunnen ontbranden.

- ▶ De vetfilters regelmatig reinigen.

⚠ WAARSCHUWING – Kans op verstikking!

Kinderen kunnen verpakkingsmateriaal over het hoofd trekken en hierin verstrikt raken en stikken.

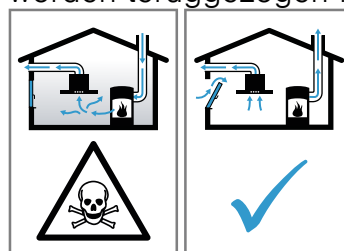
- ▶ Verpakkingsmateriaal uit de buurt van kinderen houden.
- ▶ Laat kinderen niet met verpakkingsmateriaal spelen.

Kinderen kunnen kleine onderdelen inademen of inslikken en hierdoor stikken.

- ▶ Kleine onderdelen uit de buurt van kinderen houden.
- ▶ Kinderen niet met kleine onderdelen laten spelen.

⚠ WAARSCHUWING – Kans op vergiftiging!

Teruggezogen verbrandingsgassen kunnen leiden tot vergiftiging. Vuurbronnen die de lucht in de ruimte verbruiken (bijv. apparaten die op gas, olie, hout of kolen worden gestookt, geisers, warmwatertoestellen) betrekken de verbrandingslucht uit de opstellingsruimte en voeren de gassen via een afvoer (bijv. schoorsteen) af naar buiten. In combinatie met een ingeschakelde afzuigkap wordt aan de keuken en aan de naastgelegen ruimtes lucht onttrokken. Zonder voldoende luchttoevoer ontstaat er een onderdruk. Giftige gassen uit de schoorsteen of het afvoerkanaal worden teruggezogen in de woonruimte.



- ▶ Altijd voor voldoende luchttoevoer zorgen, wanneer het apparaat in luchtafvoermodus werkt, en er tegelijkertijd vuurbron is die gebruik maakt van de aanwezige lucht.
 - ▶ U kunt het apparaat alleen dan zonder risico gebruiken wanneer de onderdruk in de ruimte waarin de vuurbron zich bevindt niet groter is dan 4 Pa (0,04 mbar). Dit kan worden bereikt wanneer de voor de verbranding benodigde lucht door niet afsluitbare openingen, bijv. in deuren, ramen, in combinatie met een ventilatiekast in de muur of door andere technische voorzieningen, kan worden toegevoerd. Een luchtaanvoer/afvoereenheid in de muur alleen is niet voldoende om aan de minimale eisen te voldoen.
 - ▶ Raadpleeg in ieder geval het bedrijf dat in uw huis zorgt voor de schoorsteenreiniging. Dit bedrijf is in staat het totale ventilatiesysteem van uw huis te beoordelen en kan een voorstel doen voor passende maatregelen op het gebied van de luchttoevoer.
- Door het gebruik van een gaskooktoestel ontstaan er warmte, vocht en verbrandingsproducten in de opstellingsruimte.
- ▶ Bij gebruik van een gaskooktoestel de afzuigkap inschakelen.

⚠ WAARSCHUWING – Kans op brandwonden!

Tijdens het gebruik worden de toegankelijke onderdelen heet.

- ▶ De hete onderdelen nooit aanraken.
- ▶ Zorg ervoor dat er geen kinderen in de buurt zijn.

Het apparaat wordt heet tijdens het gebruik.

- ▶ Het apparaat voor het schoonmaken laten afkoelen.

⚠ WAARSCHUWING – Kans op letsel!

Bepaalde onderdelen van het apparaat kunnen scherpe randen hebben.

- ▶ Binnenkant van het apparaat voorzichtig reinigen.

Wijzigingen aan de elektrische of mechanische opbouw zijn gevaarlijk en kunnen leiden tot functiestoringen.

- ▶ Geen wijzigingen aan de elektrische of mechanische opbouw aanbrengen.

Ondeskundige reparaties zijn gevaarlijk.

- ▶ Alleen geschoold vakpersoneel mag reparaties aan het apparaat uitvoeren.
- ▶ Bel de servicedienst als het apparaat defect is.

→ "Servicedienst", Pagina 19

⚠ WAARSCHUWING – Kans op elektrische schok!

Een beschadigd apparaat of een beschadigd netsnoer is gevaarlijk.

- ▶ Nooit een beschadigd apparaat gebruiken.
- ▶ Nooit aan het netsnoer trekken, om het apparaat van het elektriciteitsnet te scheiden. Altijd aan de stekker van het netsnoer trekken.
- ▶ Wanneer het apparaat of het netsnoer is beschadigd, dan direct de stekker van het

netsnoer uit het stopcontact halen of de zekering in de meterkast uitschakelen.

- ▶ Contact opnemen met de servicedienst.
→ Pagina 19

Ondeskundige reparaties zijn gevaarlijk.

- ▶ Alleen daarvoor geschoold vakpersoneel mag reparaties aan het apparaat uitvoeren.
- ▶ Er mogen uitsluitend originele reserveonderdelen worden gebruikt voor reparatie van het apparaat.
- ▶ Wanneer de netaansluitkabel of de apparaataansluitkabel van dit apparaat beschadigd raakt, moet deze worden vervangen door een speciale netaansluitkabel of speciale apparaataansluitkabel die verkrijgbaar is bij de fabrikant of de klantenservice.

Binnendringend vocht kan een schok veroorzaken.

- ▶ Vóór het reinigen de netstekker uit het stopcontact halen of de zekering in de meterkast uitschakelen.

- ▶ Geen stoomreiniger of hogedrukreiniger gebruiken om het apparaat te reinigen.

Binnendringend vocht kan een schok veroorzaken.

- ▶ Geen natte vaatdoekjes gebruiken.

⚠ WAARSCHUWING – Kans op explosie!

Sterk bijtende alkalische of sterk zuurhoudende reinigingsmiddelen in combinatie met aluminiumdelen in de spoelruimte van vaatwasmachine kunnen tot explosies leiden.

- ▶ Nooit sterk bijtende alkalische of sterk zuurhoudende reinigingsmiddelen gebruiken. Vooral geen professionele of industriële reinigingsmiddelen gebruiken in combinatie met aluminiumdelen, zoals bijv. vetfilters van afzuigkappen.

2 Materiële schade voorkomen

LET OP!

Condenswater kan leiden tot corrosie.

- ▶ Om de condensvorming te vermijden, het apparaat bij het koken inschakelen.

Als er vocht in de bedieningselementen dringt, kan er schade ontstaan.

- ▶ Nooit bedieningselementen met een natte doek reinigen.

3 Milieubescherming en besparing

3.1 Afvoeren van de verpakking

De verpakkingsmaterialen zijn milieuvriendelijk en kunnen worden hergebruikt.

- ▶ De afzonderlijke componenten op soort gescheiden afvoeren.

3.2 Energie besparen

Als u deze aanwijzingen opvolgt, verbruikt uw apparaat minder stroom.

Pas de ventilatiestand aan de intensiteit van de kookdamp aan.

- Een lagere ventilatiestand betekent minder energieverbruik.
Gebruik de intensiefstand alleen wanneer dit nodig is.

Kies bij intensieve kookdampen op tijd een hogere ventilatiestand.

- De geuren verdelen zich minder in de ruimte.

De filter met de opgegeven intervallen reinigen of vervangen.

- De effectiviteit van het filter blijft behouden.

Het kookdeksel erop plaatsen.

- De kookdampen en de condens verminderen.

Gebruik de extra functies alleen indien nodig.

- Het uitschakelen van de extra functies reduceert het stroomverbruik.

Productinformatie conform (EU) 65/2014 en (EU) 66/2014 vindt u onder het energielabel en op het internet op de productpagina van uw apparaat.

4 Functies

U kunt uw apparaat gebruiken in de luchtafvoermodus of in de luchtcirculatiemodus.

4.1 Gebruik met afvoerlucht

De aangezogen lucht wordt door de vetfilters gereinigd en via een buizensysteem naar de buitenlucht afgevoerd.



De lucht mag niet worden afgevoerd in een schoorsteen die wordt gebruikt voor afvoergassen van apparaten bestemd voor het verbranden van gas of andere brandstoffen (dit geldt niet voor ventilatieapparatuur).

- Komt de afvoerlucht terecht in een rook- of afvoergasschoorsteen die niet in gebruik is, dan dient hiervoor toestemming van een vakbekwame schoorsteenveger te worden verkregen.
- Wordt de afvoerlucht door de buitenmuur geleid, dan raden wij u aan een telescoop-muurkast te gebruiken.

4.2 Gebruik met circulatielucht

De aangezogen lucht wordt door de vetfilters en een geurfilter gereinigd en weer teruggeleid in de ruimte.



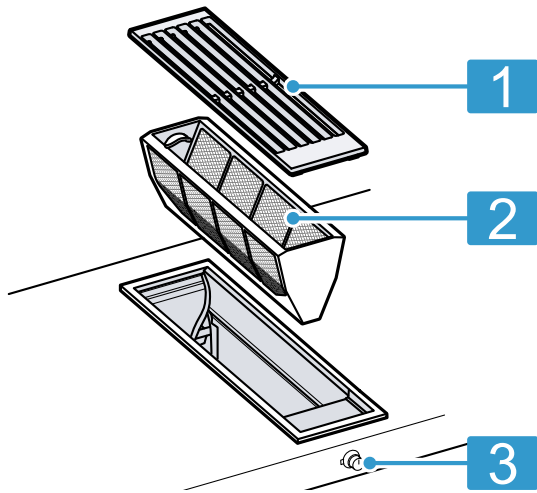
Monteer een geurfilter om geurtjes te voorkomen bij het gebruik van de circulatiefunctie. De verschillende manieren om het apparaat met circulatielucht te gebruiken, vindt u in onze catalogus of kunt u navragen bij uw speciaalzaak. Het daartoe benodigde toebehoren is verkrijgbaar bij de speciaalzaak, de klantenservice of in de online-shop.

Opmerking: Bij intensief en langdurig koken wordt vocht in de lucht van de ruimte afgegeven. Wanneer u het apparaat in de circulatiefunctie gebruikt, dan raden wij aan de keuken afdoende te ventileren, bijvoorbeeld door het kortstondig openen van een raam, om de overtollige vochtigheid af te voeren.

5 Uw apparaat leren kennen

5.1 Apparaat

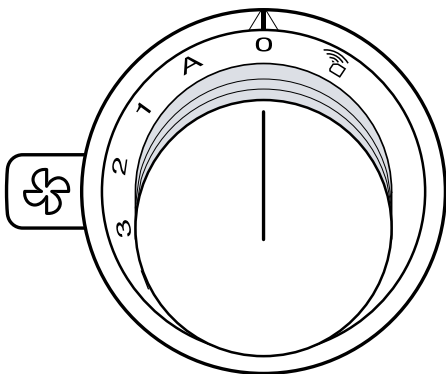
Hier vindt u een overzicht van de onderdelen van uw apparaat.



- | | |
|---|--------------------|
| 1 | Ventilatioerooster |
| 2 | Vetfilter |
| 3 | Bedieningsknop |

5.2 Bedieningsknop

Via de bedieningsknop kunt u alle functies van uw apparaat instellen en informatie krijgen over de gebruikstoestand.



- | | |
|------------|--------------------------------|
| Wi-Fi icon | Home Connect Verbinding maken |
| 0 | Apparaat uitschakelen |
| A | Automatische modus inschakelen |
| 1 | Ventilatorstand 1 inschakelen |
| 2 | Ventilatorstand 2 inschakelen |
| 3 | Ventilatorstand 3 inschakelen |
| >> | Intensiefstand inschakelen. |

- | | |
|-------------------------|--------------------------------|
| Intervalventilatie icon | Intervalventilatie inschakelen |
| Reset icon | Verzadigingsindicatie resetten |

5.3 Indicatie op de lichtring

De bedieningsknop beschikt over een lichtring met verschillende indicatiemogelijkheden.

De lichtring van de bedieningsknop brandt bij bedrijf oranje. U kunt kiezen uit twee tinten. Wanneer er bij u meerdere apparaten naast elkaar zijn ingebouwd, dan kunt de tinten in de instellingen van het apparaat wijzigen, zodat alle lichtringen met dezelfde tint branden. → "Basisinstellingen", Pagina 15

Indicatie	Naam
Uit	Apparaat UIT
Branden: oranje	Apparaat AAN
Apparaat uitschakelen, langzaam knipperen: wit (driemaal)	Verzadigingsindicatie vetfilter
Apparaat uitschakelen, snel knipperen: wit (zesmaal)	Verzadigingsindicatie geurfilter (alleen bij circulatiefunctie)
Apparaat uitschakelen, langzaam knipperen: oranje	Naventilatie
Brandt: blauw	Home Connect
Knippert: blauw	Home Connect, het apparaat maakt verbinding met het thuisnetwerk
Afwisselend knipperen: oranje en wit	Veiligheidsuitschakeling, stroomuitval
Afwisselend knipperen: geel en magenta	Fout van het apparaat. Neem contact op met de klantenservice.
Branden: gedurende enkele seconden groen en dan geel	Het apparaat initialiseert bij het voor het eerst aansluiten of na een stroomstoring

5.4 Luchtgeleidingsrail

Wanneer de afzuigkap naast een gasapparaat in bedrijf is, moet u bij het koken de luchtgeleidingsrail op het gasapparaat steken. De luchtgeleidingsrail zorgt voor een betere afzuiging bij gastoestellen. De luchtgeleidingsrail voorkomt dat kleine vlammen uitgaan door de tocht.

⚠ WAARSCHUWING – Kans op brand!

De afzuigkap kan de vlam van gasbranders aanzuigen. De vetafzettingen in het vetfilter kunnen ontbranden. Kleine vlammen kunnen uitgaan.

- ▶ Als u de afzuigkap naast een gastoestel gebruikt, steek dan de luchtgeleidingsrail op het gastoestel. De luchtgeleidingsrail verhindert dat de afzuigkap vlammen aanzuigt.

6 Accessoires

Gebruik alleen originele accessoires. Deze zijn op het apparaat afgestemd.

Accessoires	Bestelnummer
Luchtgeleidingsrail voor het gebruik naast een gastoestel VG 415/425	AA414010

7 Voor het eerste gebruik

Reinig het apparaat en de accessoires.

7.1 Kleurtinten van de lichtringen

De lichtring achter de bedieningsknop brandt bij bedrijf oranje. U kunt kiezen uit twee tinten.

Wanneer er bij u meerdere apparaten naast elkaar zijn ingebouwd, dan kunt de tinten in de basisinstellingen van het apparaat wijzigen, zodat alle lichtringen met dezelfde tint branden.

→ "Basisinstellingen", Pagina 15

7.2 Regeneerbaar geurfilter instellen

Opmerking: Het regeneerbare geurfilter is als speciaal toebehoren voor circulatiefunctie verkrijgbaar.

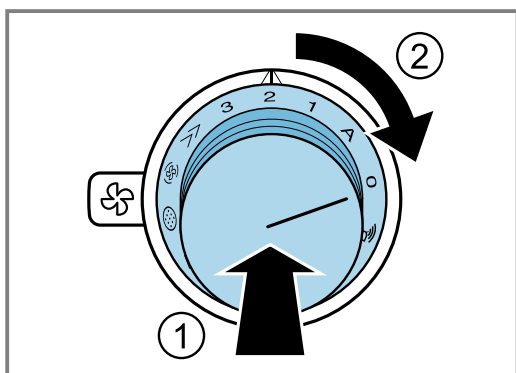
Vereisten

- Uw apparaat beschikt over een regeneratief geurfilter.
- Uw apparaat is met de Home Connect app verbonden.
→ "Home Connect", Pagina 8
- ▶ Het filtertype in de Home Connect app instellen.

8 De Bediening in essentie

8.1 Apparaat inschakelen

- ▶ Druk de bedieningsknop in en draai hem naar links of rechts in de gewenste ventilatorstand.



- ✓ De lichtring van de bedieningsknop brandt oranje.

8.2 Apparaat uitschakelen

- ▶ Draai de bedieningsknop naar links op 0. Wanneer de naventilatie is geactiveerd, dan loopt het apparaat na het uitschakelen nog een lange tijd door.
→ "Naventilatie", Pagina 8

8.3 Sensorbesturing

In de automatische stand herkent een sensor in het apparaat de intensiteit van de kook- en bakluchtjes. Afhankelijk van de sensorgevoeligheid wordt de optimale ventilatorstand automatisch ingeschakeld. Reageert de sensorbesturing te zwak of te sterk, kunt u de instelling van de sensorgevoeligheid wijzigen.

- Fabrieksinstelling: 2
- Laagste instelling: 1
- Hoogste instelling: 4

De sensorgevoeligheid wijzigt u in de Home Connect app.

Automatische modus inschakelen

De optimale ventilatorstand wordt met behulp van een sensor automatisch ingesteld.

- ▶ Druk de bedieningsknop in en draai deze naar rechts op A.
- ✓ De automatische functie is geactiveerd.
- ✓ Het apparaat schakelt met behulp van de sensor automatisch de optimale ventilatorstand 1, 2, 3 of de intensiefstand.
- ✓ De lichtring achter de bedieningsknop brandt oranje wanneer de ventilatie is ingeschakeld.

Automatische modus uitschakelen

Opmerking: Als de sensor geen geuren meer herkent, kiest het apparaat de laagste ventilatorstand. Het apparaat schakelt de ventilatie in de circulatiefunctie na 20 minuten en in de circulatiefunctie na 6 minuten uit.

- ▶ Draai de bedieningsknop naar links op 0.

8.4 Intensiefstand inschakelen

Als zich een bijzonder sterke geur of damp ontwikkelt, kunt u de intensiefstand gebruiken.


- ▶ Druk de bedieningsknop in en draai deze naar rechts op >>.
- ✓ Na ca. 6 minuten schakelt het apparaat naar de ventilatorstand 3.

8.5 Intensiefstand uitschakelen

- ▶ Draai de bedieningsknop naar links op 0.

8.6 Intervalventilatie inschakelen

Bij de interval-ventilatie schakelt de ventilatie automatisch ca. 6 minuten per uur in op ventilatorstand 1.


- ▶ Druk de bedieningsknop in en draai deze naar rechts op .
- ✓ De lichtring achter de bedieningsknop brandt oranje wanneer de ventilatie is ingeschakeld.

8.7 Interval-ventilatie uitschakelen

- ▶ Draai de bedieningsknop naar links op 0.

8.8 Apparaat via Home Connect instellen

U kunt het apparaat via de Home Connect app en met behulp van de Home Connect app via een kookplaat instellen.

1. De Home Connect app configureren.
→ "Home Connect ", Pagina 8
2. De verbinding met de kookplaat maken.
→ "Afzuigkap met de kookplaat verbinden", Pagina 14
3. Druk de bedieningsknop in en draai deze naar links op .

8.9 Naventilatie

In de naventilatie loopt het apparaat na het uitschakelen nog een tijdje verder bij een lage ventilatorstand en het schakelt dan automatisch uit. Het apparaat schakelt de ventilatie in de circulatiefunctie na 20 minuten en in de circulatiefunctie na 6 minuten uit. De naventilatie reduceert de hoeveelheid condensvorming in het apparaat.

Terwijl de ventilatie is ingeschakeld, knippert de lichtring van de bedieningsknop langzaam oranje.

De naventilatie start alleen in de luchtcirculatiefunctie en wanneer het apparaat tenminste 2 minuten ingeschakeld was.

In het automatische bedrijf start de naventilatie in de circulatiefunctie en in de luchtafvoerfunctie.

De instellingen voor de naventilatie kunt u wijzigen in de Home Connect app.

Naventilatie vroegtijdig uitschakelen


1. Draai de bedieningsknop op A.
 2. Draai de bedieningsknop op 0.
- ✓ Het apparaat schakelt de naventilatie vroegtijdig uit.

8.10 Verzadigingsindicatie resetten

Na het reinigen van de vetfilters of na het vervangen van de geurfilters kan de verzadigingsindicatie worden teruggezet.

Opmerking: Stel bij het gebruik van een regeneratief geurfilter, het filtertype in de Home Connect app in.

Vereiste: Na het uitschakelen van het apparaat knippert de lichtring van de bedieningsknop langzaam drie keer wit voor de verzadigingsindicatie van het vetfilter of knippert snel zes keer wit voor de verzadigingsindicatie van het geurfilter.

1. Druk de bedieningsknop in en draai deze naar rechts op .
- ✓ De lichtring op de bedieningsknop knippert drie keer wit. De verzadigingsindicatie is teruggezet.
2. Draai de bedieningsknop weer op 0.

9 Home Connect

Dit apparaat is geschikt voor netwerken. Via een mobiel eindapparaat kunt u instellingen naar het apparaat sturen.

De Home Connect diensten zijn niet in elk land beschikbaar. De beschikbaarheid van de functie Home Connect is afhankelijk van de beschikbaarheid van de Home Connect diensten in uw land. Informatie hierover vindt u op: www.home-connect.com.

De Home Connect app leidt u door het gehele aanmeldingsproces. Volg de aanwijzingen in de Home Connect app om de instellingen aan te brengen.

Tip: Neem ook de aanwijzingen in de Home Connect app in acht.

Opmerkingen

- Houd u aan de veiligheidsinstructies in deze gebruiksaanwijzing en zorg ervoor dat deze ook worden nageleefd wanneer u het apparaat via de Home Connect app bedient.
→ "Veiligheid", Pagina 2
- De bediening aan het apparaat heeft altijd voorrang. Gedurende deze tijd is de bediening via de Home Connect app niet mogelijk.
- In de netwerkgebonden stand-by-stand heeft het apparaat max. 2 W nodig.

- Wanneer u om een verbinding te maken met uw thuisnetwerk het MAC-adres van uw apparaat nodig heeft, dan vindt u dit naast het typeplaatje.
→ Pagina 19

9.1 Home Connect app instellen

1. Installeer de Home Connect app op het mobiele eindapparaat.
2. De Home Connect app starten en de toegang voor Home Connect instellen.
De Home Connect app leidt u door het gehele aanmeldingsproces.

9.2 Home Connect instellen

Vereisten

- Het apparaat is verbonden met het stroomnet en ingeschakeld.
- U beschikt over een mobiel eindapparaat met een actuele versie van het iOS- of Android-besturingssysteem, bijvoorbeeld een smartphone.
- De Home Connect app is op het mobiele eindapparaat geïnstalleerd.
- Het apparaat heeft op de plaats van opstelling ontvangst van het thuisnetwerk (wifi).
- Het mobiele eindapparaat en het apparaat bevinden zich binnen het bereik van het WiFi-sigitaal van uw thuisnetwerk.

1. De Home Connect app openen en de volgende QR-code scannen.

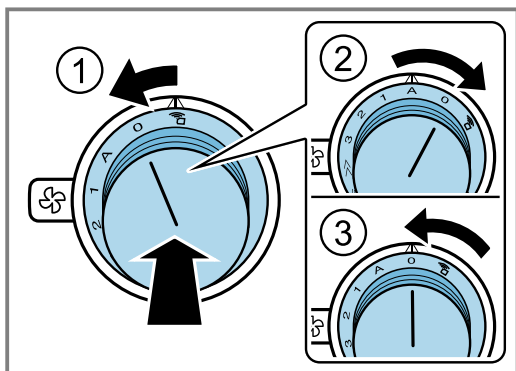


2. De aanwijzingen van de Home Connect app opvolgen.

9.3 Home Connect Instellingenmenu openen of sluiten

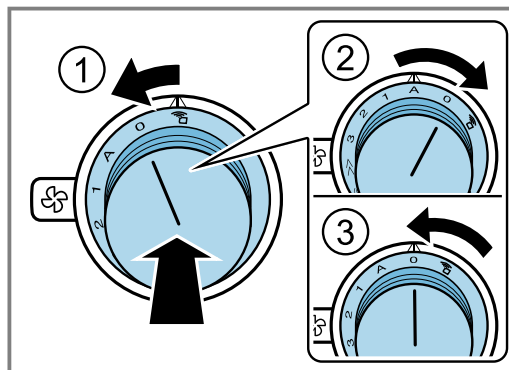
In het Home Connect instellingenmenu kunt u uw apparaat met Home Connect verbinden en instellingen voor de verbinding met het wifinetwerk maken.

1. Druk de bedieningsknop in. Voer bij ingedrukte bedieningsknop de volgende stappen zonder onderbreking uit:
 - Eén grendelstand naar links op positie 0 draaien ①.
 - De bedieningsknop twee grendelstanden naar rechts op de positie A draaien ②.
 - De bedieningsknop één grendelstand naar links op 0 draaien ③.



- ✓ De lichtring van de bedieningsknop brandt blauw.
2. Draai om een instelling te doen de bedieningsknop in de gewenste stand.
→ "Overzicht van de Home Connect instellingen", Pagina 10

3. Verlaat, om de instelling op te slaan, het Home Connect instellingenmenu op dezelfde wijze.
 - Eén grendelstand naar links op positie 0 draaien ①.
 - De bedieningsknop twee grendelstanden naar rechts op de positie A draaien ②.
 - De bedieningsknop één grendelstand naar links op 0 draaien ③.




Indicaties op de lichtring van de bedieningsknop

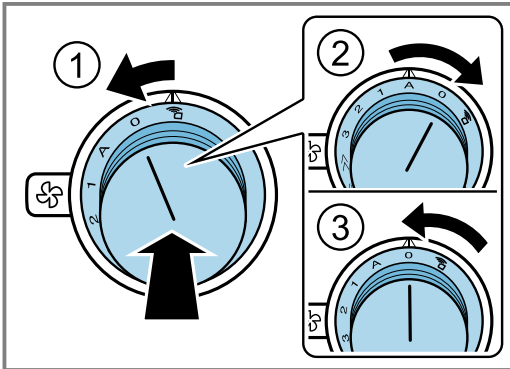
De volgende indicaties van de lichtring zijn mogelijk in combinatie met Home Connect.

Indicatie	Betekenis
Brandt: blauw	U bevindt zich nu in het Home Connect menu.
Knippert: blauw	Het apparaat is bezig met het opzetten van een verbinding met het thuisnetwerk.
Brandt: groen	Het apparaat heeft een verbinding met het thuisnetwerk gemaakt.
Brandt: rood	Het apparaat kon geen verbinding met het thuisnetwerk maken.

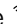
9.4 Home Connect Instellingen wijzigen

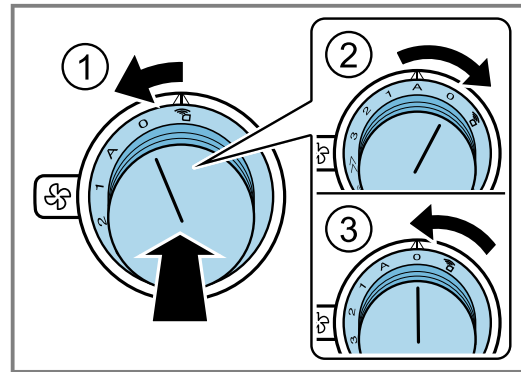
In het Home Connect instellingenmenu kunt u uw apparaat met Home Connect verbinden en instellingen voor de verbinding met het WiFi-netwerk maken.

1. Druk de bedieningsknop in. Voer bij ingedrukte bedieningsknop de volgende stappen zonder onderbreking uit:
 - Eén grendelstand naar links op positie  draaien ①.
 - De bedieningsknop twee grendelstanden naar rechts op de positie A draaien ②.
 - De bedieningsknop één grendelstand naar links op 0 draaien ③.





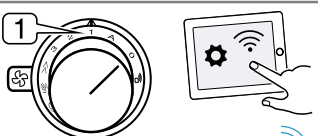

✓ De lichtring van de bedieningsknop brandt blauw.

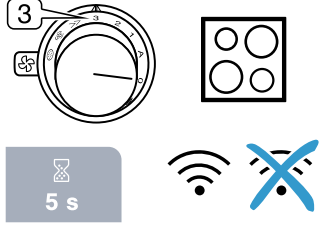
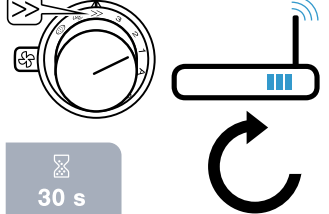
2. Draai om een instelling te doen de bedieningsknop in de gewenste stand.
→ "Overzicht van de Home Connect instellingen", Pagina 10
3. Verlaat, om de instelling op te slaan, het Home Connect instellingenmenu op dezelfde wijze.
 - Eén grendelstand naar links op positie  draaien ①.
 - De bedieningsknop twee grendelstanden naar rechts op de positie A draaien ②.
 - De bedieningsknop één grendelstand naar links op 0 draaien ③.



9.5 Overzicht van de Home Connect instellingen

In de Home Connect instellingen kunt u voor Home Connect instellingen en netwerkinstellingen aanpassen.

Knopstand	Instelling	Gebruik
 <p>SSID Password</p>  <p>20 min</p>	Handmatige aanmelding bij het WiFi-thuisnetwerk	Voor de handmatige aanmelding heeft u de netwerknaam (SSID) en het wachtwoord (key) van uw WiFi-thuisnetwerk nodig. Op uw mobiele eindapparaat staat de WiFi-verbinding Home Connect gedurende circa 20 minuten ter beschikking.
 <p>WPS</p>  <p>2 min</p>	Handmatige aanmelding bij het WiFi-thuisnetwerk	Aanmelding in het WiFi- thuisnetwerk met een WPS-compatibele router

Knopstand	Instelling	Gebruik
	LAN of WLAN (WiFi) inschakelen of uitschakelen	U kunt te allen tijde LAN of WiFi op uw apparaat uitschakelen, bijv. om tijdens de vakantie energie te besparen. De verbindingen met het thuisnetwerk en met de kookplaat blijven opgeslagen. Als u LAN OF WiFi opnieuw inschakelt, worden de opgeslagen verbindingen overgenomen.
	Home Connect verbinding resetten	U kunt alle instellingen voor Home Connect wissen, bijv. wanneer u nieuwe toegangsgegevens voor uw router heeft.

9.6 Handmatige aanmelding bij het thuisnetwerk

Opmerking: Voor de handmatige aanmelding bij het thuisnetwerk (WiFi) heeft u de netwerknaam (SSID) en het wachtwoord (key) van uw thuisnetwerk nodig.

1. Draai de bedieningsknop naar rechts op A.
 - ✓ Na ca. 5 seconden knippert de lichtring van de bedieningsknop afwisselend blauw en geel.
 - ✓ Het apparaat bevindt zich in de handmatige modus.
2. Naar het algemene instellingenmenu van het mobiele eindapparaat gaan en de WiFi-instellingen oproepen.

Op uw mobiele eindapparaat staat de WiFi-verbinding Home Connect gedurende circa 20 minuten ter beschikking.
3. Met de WiFi-verbinding Home Connect verbinden. Het wachtwoord is: Home Connect.
4. Start de Home Connect app op het mobiele eindapparaat en volg de aanwijzingen voor het aanmelden op het netwerk.
5. Het wachtwoord (key) van het thuisnetwerk invoeren.
 - ✓ Na succesvolle verbinding met de router brandt de lichtring aan de bedieningsknop gedurende ca. 3 seconden groen.
 - ✓ De lichtring van de bedieningsknop knippert afwisselend blauw en wit. Het apparaat realiseert de verbinding met het mobiele eindapparaat.
 - ✓ Wanneer de lichtring op de bedieningsknop groen brandt, dan is het apparaat in de app op het mobiele eindapparaat beschikbaar. Als de lichtring van de bedieningsknop rood brandt, kon er geen verbinding met het thuisnetwerk tot stand worden gebracht.
6. Verlaat, om de verbinding op te slaan, het Home Connect instellingenmenu op dezelfde wijze.

→ "Home Connect Instellingenmenu openen of sluiten", Pagina 9
7. Na een succesvolle verbinding, de knop indrukken en linksom op de positie  draaien. Anders kunt u het apparaat niet via de Home Connect app bedienen.

Verbinding met de router niet succesvol

1. Wanneer er geen verbinding tot stand gebracht kon worden, de router controleren en de bedieningsknop op een andere positie en dan opnieuw op positie A draaien.
 - ✓ De lichtring van de bedieningsknop brandt blauw.
 - ✓ Na ca. 5 seconden knippert de lichtring van de bedieningsknop afwisselend blauw en geel.
2. In het algemene instellingenmenu van het mobiele eindapparaat gaan en de WiFi-verbinding opnieuw starten.
3. Controleer of het wachtwoord correct is ingevoerd.

Verbinding met het mobiele eindapparaat niet succesvol

1. Wanneer er geen verbinding tot stand kon worden gebracht, de bedieningsknop op een andere positie en dan opnieuw op positie A draaien.
 - ✓ De lichtring van de bedieningsknop brandt blauw.
 - ✓ Na ca. 5 seconden knippert de lichtring van de bedieningsknop afwisselend blauw en wit.
2. De Home Connect app op het mobiele eindapparaat starten en de aanwijzingen voor de automatische aanmelding op het netwerk opvolgen.

Andere mobiele eindapparaten van hetzelfde Home Connect account verbinden

- ▶ Indien gewenst andere mobiele eindapparaten in de Home Connect app met het apparaat verbinden.

Andere mobiele eindapparaten van een ander Home Connect account verbinden



Vereiste: Een mobiel eindapparaat is met het apparaat verbonden. Het apparaat bevindt zich in het Home Connect instellingenmenu.

1. De bedieningsknop op een andere positie en dan opnieuw op positie A draaien.
 - ✓ De lichtring op de bedieningsknop knippert blauw en wit.
 - ✓ Het apparaat is nu klaar voor de verbinding met een nog een mobiel eindapparaat.

2. De Home Connect app op het mobiele eindapparaat starten en de aanwijzingen voor de automatische aanmelding op het netwerk opvolgen.
- ✓ Wanneer de lichtring op de bedieningsknop groen brandt, dan is het apparaat in de app op het mobiele eindapparaat beschikbaar.

9.7 Automatische aanmelding in het thuisnetwerk (WPS)

Vereiste: U heeft een router met WPS-functionaliteit nodig. Informatie hierover vindt u in de handleiding van uw router. U dient toegang tot uw router te hebben. Als dat niet het geval is, volgt u de stappen in → "*Handmatige aanmelding bij het thuisnetwerk*", Pagina 11.

1. Druk de bedieningsknop in en draai deze op 1.
 - ✓ Tijdens het verbindingsproces knippert de lichtring van de bedieningsknop afwisselend blauw en geel.
2. Binnen 2 minuten op de WPS-knop van de router drukken.
 - ✓ Na succesvolle verbinding met de router brandt de lichtring aan de bedieningsknop gedurende ca. 3 seconden groen. Daarna knippert de lichtring op de bedieningsknop afwisselend blauw en wit.
 - ✓ Het apparaat is nu klaar voor de verbinding met het mobiele eindapparaat.
3. De Home Connect app op het mobiele eindapparaat starten en de aanwijzingen voor de automatische aanmelding op het netwerk opvolgen.
 - ✓ Wanneer de lichtring op de bedieningsknop groen brandt, dan is het apparaat in de app op het mobiele eindapparaat beschikbaar.
 - ✓  brandt.
 - ✓ Als de lichtring van de bedieningsknop rood brandt, kon er geen verbinding met het thuisnetwerk tot stand worden gebracht.
4. Verlaat, om de verbinding op te slaan, het Home Connect instellingenmenu op dezelfde wijze.
→ "*Home Connect Instellingenmenu openen of sluiten*", Pagina 9
5. Na een succesvolle verbinding, de knop indrukken en linksom op de positie  draaien.
Anders kunt u het apparaat niet via de Home Connect app bedienen.

Verbinding met de router niet succesvol

1. Wanneer er geen verbinding tot stand gebracht kon worden, de router controleren en de bedieningsknop op een andere positie en dan opnieuw op 1 draaien.
 - ✓ De lichtring van de bedieningsknop brandt blauw.
 - ✓ Na ca. 5 seconden knippert de lichtring van de bedieningsknop afwisselend blauw en geel.
2. In het algemene instellingenmenu van het mobiele eindapparaat gaan en de WiFi-verbinding opnieuw starten.

Verbinding met het mobiele eindapparaat niet succesvol

1. Wanneer er geen verbinding tot stand kon worden gebracht, de bedieningsknop op een andere positie en dan opnieuw op positie 1 draaien.
 - ✓ De lichtring van de bedieningsknop brandt blauw.

- ✓ Na ca. 5 seconden knippert de lichtring van de bedieningsknop afwisselend blauw en wit.
2. De Home Connect app op het mobiele eindapparaat starten en de aanwijzingen voor de automatische aanmelding op het netwerk opvolgen.

Andere mobiele eindapparaten van hetzelfde Home Connect account verbinden

- ▶ Indien gewenst andere mobiele eindapparaten in de Home Connect app met het apparaat verbinden.

Andere mobiele eindapparaten van een ander Home Connect account verbinden

Vereiste: Een mobiel eindapparaat is met het apparaat verbonden. Het apparaat bevindt zich in het Home Connect instellingenmenu.

1. De bedieningsknop op een andere positie en dan opnieuw op positie 1 draaien.
 - ✓ De lichtring op de bedieningsknop knippert blauw en wit.
 - ✓ Het apparaat is nu klaar voor de verbinding met een nog een mobiel eindapparaat.
2. De Home Connect app op het mobiele eindapparaat starten en de aanwijzingen voor de automatische aanmelding op het netwerk opvolgen.
 - ✓ Wanneer de lichtring op de bedieningsknop groen brandt, dan is het apparaat in de app op het mobiele eindapparaat beschikbaar.

9.8 Home Connect Instellingenmenu sluiten

1. Voer de volgende bedieningsstappen zonder onderbreking na elkaar uit.
 2. Het Home Connect instellingenmenu sluiten.
→ "*Home Connect Instellingenmenu openen of sluiten*", Pagina 9
- ✓ De lichtring op de bedieningsknop dooft.

9.9 Apparaat met thuisnetwerk (LAN) verbinden

Vereiste: Het apparaat is via een LAN-kabel met het thuisnetwerk verbonden.

1. De LAN-kabel (RJ45) met de router en het apparaat verbinden.
2. De Home Connect verbindingen resetten.
→ Pagina 13
3. In het Home Connect instellingenmenu blijven.
4. Draai de bedieningsknop op A.
 - ✓ De lichtring van de bedieningsknop knippert afwisselend blauw en wit.
5. De Home Connect app op het mobiele eindapparaat starten en de aanwijzingen opvolgen.
6. Zodra de netwerkverbinding is gerealiseerd, het Home Connect instellingenmenu verlaten.
→ "*WiFi in- of uitschakelen*", Pagina 12
7. Na een succesvolle verbinding, de knop indrukken en linksom op de positie  draaien.
Anders kunt u het apparaat niet via de Home Connect app bedienen.

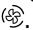
9.10 WiFi in- of uitschakelen

Opmerking: U kunt te allen tijde de WiFi op uw afzuigkap uitschakelen, bijv. om tijdens de vakantie energie te besparen. De verbindingen met het thuisnetwerk en

met de kookplaat blijven opgeslagen. Als u de WiFi opnieuw inschakelt worden de opgeslagen verbindingen overgenomen.

1. Voer de volgende bedieningsstappen zonder onderbreking na elkaar uit.
2. Het Home Connect instellingenmenu openen.
→ "Home Connect Instellingenmenu openen of sluiten", Pagina 9
- ✓ De lichtring van de bedieningsknop brandt blauw.
3. Draai de bedieningsknop op 3.
- ✓ De lichtring van de bedieningsknop brandt groen.
- ✓ Na ca. 5 seconden knippert de lichtring van de bedieningsknop blauw.
- ✓ Na enkele seconden brandt de lichtring van de bedieningsknop blauw.
- ✓ WiFi is gedeactiveerd.
4. Het Home Connect instellingenmenu sluiten.
→ "Home Connect Instellingenmenu openen of sluiten", Pagina 9
- ✓ De lichtring op de bedieningsknop dooft.
5. Wanneer u de WiFi opnieuw wilt inschakelen, voert u dezelfde bedieningsstappen uit.
- ✓ De lichtring van de bedieningsknop brandt blauw.
- ✓ Na ca. 5 seconden knippert de lichtring van de bedieningsknop blauw en brandt daarna groen.

9.11 Van de WiFi- naar de LAN-verbinding schakelen

1. De afzuigkap met de router verbinden (RJ45-kabel).
2. Voer de volgende bedieningsstappen zonder onderbreking na elkaar uit.
3. Het Home Connect instellingenmenu openen.
→ "Home Connect Instellingenmenu openen of sluiten", Pagina 9
- ✓ De lichtring van de bedieningsknop brandt groen.
4. Draai de bedieningsknop naar rechts op .
- ✓ Na ca. 5 seconden brandt de lichtring op de bedieningsknop blauw.
- ✓ De verbinding via LAN is gerealiseerd.
5. Het Home Connect instellingenmenu sluiten.
→ "Home Connect Instellingenmenu openen of sluiten", Pagina 9
- ✓ De lichtring op de bedieningsknop dooft.

9.12 Van de LAN-verbinding omschakelen naar de WiFi-verbinding

1. Voer de volgende bedieningsstappen zonder onderbreking na elkaar uit.
2. Het Home Connect instellingenmenu openen.
→ "Home Connect Instellingenmenu openen of sluiten", Pagina 9
- ✓ De lichtring van de bedieningsknop brandt groen.
3. Draai de bedieningsknop naar rechts op .
- ✓ Na ca. 5 seconden brandt de lichtring op de bedieningsknop groen.
- ✓ De verbinding via WiFi is gerealiseerd.
4. De verbinding van de afzuigkap met de router verbreken (RJ45-kabel).

9.13 Home Connect Verbinding resetten

U kunt de opgeslagen verbindingen met het thuisnetwerk en de kookplaat op elk moment resetten.

1. Het Home Connect instellingenmenu openen.
→ "Home Connect Instellingenmenu openen of sluiten", Pagina 9
- ✓ De lichtring van de bedieningsknop brandt blauw.
2. Draai de bedieningsknop naar rechts op >>.
- ✓ Na ca. 30 seconden brandt de lichtring op de bedieningsknop groen.
- ✓ De Home Connect instellingen zijn gereset. Het apparaat wordt niet langer in de Home Connect app weergegeven.
3. Het Home Connect instellingenmenu sluiten.
→ "Home Connect Instellingenmenu openen of sluiten", Pagina 9
- ✓ De lichtring op de bedieningsknop dooft.

9.14 Software-update

Met de functie software-update wordt de software van uw apparaat bijgewerkt, bijv. voor optimalisatie, verhelpen van fouten, voor veiligheidsrelevante updates alsmede voor extra functies en diensten.

Voorwaarde is wel dat u een geregistreerde Home Connect gebruiker bent, de app op uw mobiele eindapparaat hebt geïnstalleerd en een verbinding met de Home Connect server hebt gemaakt.

Zodra er een software-update beschikbaar is, wordt u hierover via de Home Connect app geïnformeerd en kunt u de software-update via de app starten. Na het succesvol downloaden kunt u de installatie via de Home Connect app starten als u in uw WLAN-thuisnetwerk (WiFi) bent. Over een succesvol uitgevoerde installatie wordt u via de Home Connect app geïnformeerd.

Opmerkingen

- De software-update bestaat uit twee stappen.
 - In de eerste stap van de download.
 - In de tweede stap de installatie op uw apparaat.
- Tijdens de download kunt u uw apparaat gewoon blijven gebruiken. Afhankelijk van de persoonlijke instellingen in de app kunnen software-updates ook automatisch worden gedownload.
- De installatie duurt enkele minuten. Tijdens de installatie kunt u uw apparaat niet gebruiken.
- In geval van een veiligheidsrelevante update is het raadzaam deze zo snel mogelijk te installeren.

9.15 Afstandsdiagnose

De klantenservice kan via de diagnose op afstand toegang verkrijgen tot uw apparaat als u zich met de desbetreffende wens tot de klantenservice richt, uw apparaat met de Home Connect server verbonden is en de diagnose op afstand in het land waarin u het apparaat gebruikt, beschikbaar is.

Tip: Meer informatie alsook aanwijzingen over de beschikbaarheid van de diagnose op afstand in uw land vindt u in het gedeelte service/support van de lokale website: www.home-connect.com.

9.16 Bescherming persoonsgegevens

Neem de aanwijzingen m.b.t. de bescherming van de persoonsgegevens in acht.

Wanneer uw apparaat voor de eerste keer wordt verbonden met een thuisnetwerk dat op het internet is aangesloten, geeft het de volgende gegevenscategorieën door aan de Home Connect server (eerste registratie):

- Eenduidige identificatie van het apparaat (bestaande uit apparaatsleutels en het MAC-adres van de ingebouwde WiFi communicatiemodule).
- Veiligheidscertificaat van de WiFi-communicatiemodule (voor de informatietechnische beveiliging van de verbinding).

- De actuele software- en hardwareversie van uw huishoudapparaat.
- Status van een eventuele eerdere reset naar de fabrieksinstellingen.

Bij de eerste registratie wordt het gebruik van de Home Connect functionaliteiten voorbereid. Deze registratie dient pas te worden uitgevoerd op het moment dat u voor het eerst van de Home Connect functionaliteiten gebruik wilt maken.

Opmerking: Let erop dat de Home Connect functionaliteiten alleen kunnen worden gebruikt in combinatie met de Home Connect app. Informatie over gegevensbescherming kan worden opgeroepen in de Home Connect app.

10 Afzuigkap met de kookplaat verbinden

U kunt dit apparaat verbinden met een compatibele kookplaat en zo de functies van de werkbladafzuiging via uw kookplaat regelen.

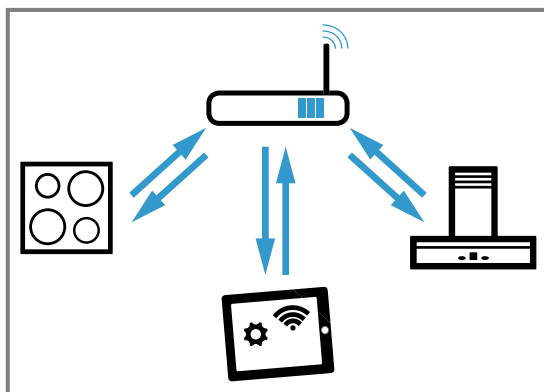
Dit apparaat kunt u met een of twee kookplaten verbinden. U kunt niet meerdere afzuigkappen met een kookplaat verbinden.

Als beide apparaten Home Connect-compatibel zijn, is een verbinding via de Home Connect app mogelijk. Zie hiervoor de meegeleverde documentatie van Home Connect.

Opmerkingen

- Houd u aan de veiligheidsadviezen in de gebruiksaanwijzing van uw kookplaat en zorg ervoor dat die ook worden opgevolgd, als u het apparaat via de Hood Control bedient.
- De bediening op de afzuigkap heeft altijd voorrang. Gedurende deze tijd is bediening via de Hood Control niet mogelijk.
- De bediening via de Home Connect app of via de kookplaat is alleen mogelijk, wanneer de bedieningsknop van de afzuigkap zich in de positie  bevindt.
- U kunt de verbinding met de afzuigkap alleen via de Home Connect app realiseren. Andere methoden voor het verbinden worden niet langer ondersteund.

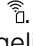
Worden de apparaten via het thuisnetwerk met elkaar verbonden, dan kunnen zowel de Hood Control alsook de Home Connect functies voor het apparaat worden gebruikt.



10.1 Verbinding via Home Connect instellen

1. Het Home Connect instellingenmenu openen.
→ "Home Connect Instellingenmenu openen of sluiten", Pagina 9
2. De handmatige of automatische aanmelding in het thuisnetwerk uitvoeren.
→ "Handmatige aanmelding bij het thuisnetwerk", Pagina 11
→ "Automatische aanmelding in het thuisnetwerk (WPS)", Pagina 12
3. Zodra de afzuigkap verbonden is met het thuisnetwerk, de verbinding via de Home Connect app met de kookplaat maken. Volg hiertoe de aanwijzingen op het mobiele eindapparaat op.


10.2 Andere kookplaat verbinden met de afzuigkap

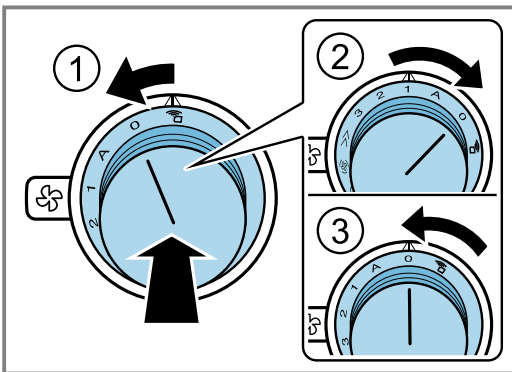
1. Beide kookplaten met Home Connect verbinden.
2. De afzuigkap met Home Connect verbinden.
3. In de Home Connect app de eerste kookplaat met de afzuigkap verbinden.
4. In de Home Connect app de tweede kookplaat met de afzuigkap verbinden.
5. Draai de bedieningsknop van de afzuigkap op . Alleen dan is de bediening via de kookplaat mogelijk.

11 Basisinstellingen

U kunt de basisinstellingen van uw apparaat volgens uw wensen instellen.

11.1 Open het menu Basisinstellingen

1. Druk de bedieningsknop in. Voer bij ingedrukte bedieningsknop de volgende stappen zonder onderbreking uit:
 - Eén grendelstand naar links op positie  draaien ①.
 - De bedieningsknop drie grendelstanden naar rechts op de positie **1** draaien②.
 - De bedieningsknop twee grendelstanden naar links op **0** draaien③.



- ✓ De lichtring van de bedieningsknop brandt geel.

2. Met de bedieningsknop de gewenste instelling kiezen.
 - ✓ Na ca. 5 seconden brandt de lichtring op de bedieningsknop groen.
3. Om de instelling opnieuw te veranderen, de bedieningsknop naar links op de stand **0** draaien en met de bedieningsknop de gewenste instelling kiezen.
 - ✓ De lichtring van de bedieningsknop brandt geel.
4. Om de instellingen op te slaan het menu Basisinstellingen verlaten → *Pagina 16*.


11.2 Overzicht van de basisinstellingen

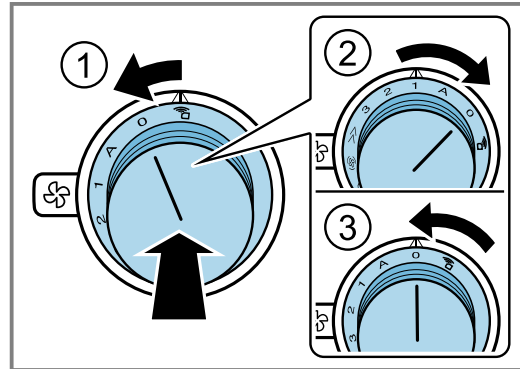
U kunt de basisinstellingen van uw apparaat volgens uw wensen instellen.

Positie bedieningsknop	Functie	Kleur lichtring: groen	Kleur lichtring: geel
A	Kleurkeuze voor de lichtring van de bedieningsknop	Oranje ¹	Oranje (donker)
1	Ventilatorstand 1 bij intervalventilatie	gekozen ¹	niet gekozen
2	Ventilatorstand 2 bij intervalventilatie	gekozen	niet gekozen ¹
3	Ventilatorstand 3 bij intervalventilatie	gekozen	niet gekozen ¹
>>	Naventilatie	geactiveerd ¹	gedeactiveerd
	Geluidsreductie	geactiveerd	gedeactiveerd ¹

¹ Fabrieksinstelling

11.3 Menu Basisinstellingen verlaten

- ▶ Druk de bedieningsknop in. Voer bij ingedrukte bedieningsknop de volgende stappen zonder onderbreking uit:
 - Eén grendelstand naar links op positie  draaien ①.
 - De bedieningsknop drie grendelstanden naar rechts op de positie **1** draaien ②.
 - De bedieningsknop twee grendelstanden naar links op **0** draaien ③.



- ✓ De lichtring op de bedieningsknop dooft.

12 Reiniging en onderhoud

Reinig en onderhoud uw apparaat zorgvuldig om er voor te zorgen dat het lang goed blijft werken.

12.1 Apparaat reinigen

Maak het apparaat schoon zoals voorgeschreven, zodat de verschillende onderdelen en oppervlakken niet door een verkeerde reiniging of ongeschikte reinigingsmiddelen beschadigd raken.

WAARSCHUWING – Kans op explosie!

Sterk bijtende alkalische of sterk zuurhoudende reinigingsmiddelen in combinatie met aluminiumdelen in de spoelruimte van vaatwasmachine kunnen tot explosies leiden.

- ▶ Nooit sterk bijtende alkalische of sterk zuurhoudende reinigingsmiddelen gebruiken. Vooral geen professionele of industriële reinigingsmiddelen gebruiken in combinatie met aluminiumdelen, zoals bijv. vetfilters van afzuigkappen.

WAARSCHUWING – Kans op elektrische schok!

Binnendringend vocht kan een schok veroorzaken.

- ▶ Vóór het reinigen de netstekker uit het stopcontact halen of de zekering in de meterkast uitschakelen.
- ▶ Geen stoomreiniger of hogedrukreiniger gebruiken om het apparaat te reinigen.

WAARSCHUWING – Kans op brandwonden!

Het apparaat wordt heet tijdens het gebruik.

- ▶ Het apparaat voor het schoonmaken laten afkoelen.

WAARSCHUWING – Kans op letsel!

Bepaalde onderdelen van het apparaat kunnen scherpe randen hebben.

- ▶ Binnenkant van het apparaat voorzichtig reinigen.

1. De informatie over de reinigingsmiddelen in acht nemen.

→ "Reinigingsmiddelen", Pagina 16

2. Afhankelijk van het oppervlak als volgt reinigen:
 - Roestvaststalen oppervlakken met een vaatdoekje en warm zeepsop in slijprichting reinigen.
 - Aluminium met een zachte doek en glasreiniger reinigen.
 - Kunststof met een zachte doek en glasreiniger reinigen.
3. Met een zachte doek nadrogen.
4. Bij roestvrijstalen oppervlakken een schoonmaakmiddel voor roestvrij staal heel dun opbrengen met een zachte doek.
Het schoonmaakmiddel voor roestvrij staal is verkrijgbaar bij de klantenservice of in de onlineshop.

12.2 Reinigingsmiddelen

Geschikte reinigingsmiddelen zijn verkrijgbaar bij de klantenservice of in de online-shop.

WAARSCHUWING – Kans op elektrische schok!

Binnendringend vocht kan een schok veroorzaken.

- ▶ Vóór het reinigen de netstekker uit het stopcontact halen of de zekering in de meterkast uitschakelen.
- ▶ Geen stoomreiniger of hogedrukreiniger gebruiken om het apparaat te reinigen.

WAARSCHUWING – Kans op brandwonden!

Het apparaat wordt heet tijdens het gebruik.

- ▶ Het apparaat voor het schoonmaken laten afkoelen.

LET OP!

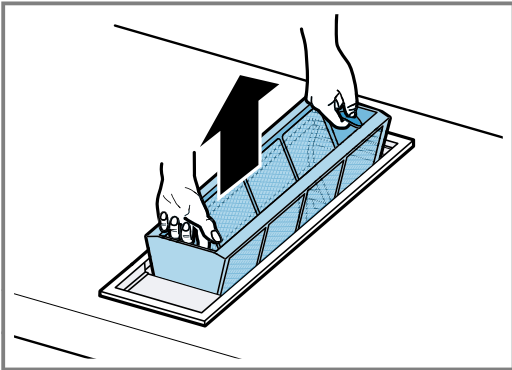
Ongeschikte reinigingsmiddelen kunnen de oppervlakken van het apparaat beschadigen.

- ▶ Geen scherpe of schurende reinigingsmiddelen gebruiken.
- ▶ Geen sterk alcoholhoudende reinigingsmiddelen gebruiken.
- ▶ Geen harde schuur- of afwassponsjes gebruiken.

- ▶ Glasreinigers, schrapers of onderhoudsmiddelen voor roestvrij staal alleen gebruiken wanneer deze in de gebruiksaanwijzing voor het betreffende onderdeel worden aanbevolen.
- ▶ Vaatdoekjes voor het gebruik grondig uitwassen.

12.3 Vetfilter verwijderen

1. Het ventilatierooster verwijderen.
2. Het vetfilter naar boven uit het apparaat nemen.



3. Het vetfilter reinigen.
 - → "Vetfilter met de hand reinigen", Pagina 17
 - → "Vetfilters in de vaatwasmachine reinigen", Pagina 17
4. Het ventilatierooster reinigen. → Pagina 17
5. Het inwendige van het apparaat met een vochtige vaatdoek afnemen.
 - Gebruik slechts weinig water voor de reiniging. Laat het water niet in het apparaat doordringen.

12.4 Vetfilter met de hand reinigen

De vetfilters filteren het vet uit de kookdampen. Regelmatig gereinigde vetfilters zorgen voor een hoge vetafscheidingsgraad. Wij adviseren de vetfilters elke 2 maanden te reinigen.

⚠ WAARSCHUWING – Kans op brand!

De vetafzettingen in de vetfilters kunnen ontbranden.

- ▶ De vetfilters regelmatig reinigen.

Vereiste: De vetfilters zijn gedemonteerd.
→ "Vetfilter verwijderen", Pagina 17

1. De informatie over de reinigingsmiddelen in acht nemen.
→ "Reinigingsmiddelen", Pagina 16
2. De vetfilters in een warm zeepsop weken. Gebruik bij hardnekkig vuil een vetoplosmiddel. Vetoplosmiddel is verkrijgbaar bij de klantenservice of in de webshop.
3. De vetfilters met een borstel reinigen.
4. De vetfilters grondig uitspoelen.
5. De vetfilters laten afdruppelen.

12.5 Vetfilters in de vaatwasmachine reinigen

De vetfilters filteren het vet uit de kookdampen. Regelmatig gereinigde vetfilters zorgen voor een hoge vetafscheidingsgraad. Wij adviseren de vetfilters elke 2 maanden te reinigen.

⚠ WAARSCHUWING – Kans op brand!

De vetafzettingen in de vetfilters kunnen ontbranden.

- ▶ De vetfilters regelmatig reinigen.

LET OP!

De vetfilters kunnen door inklemmen in de vaatwasser worden beschadigd.

- ▶ De vetfilters niet inklemmen.

Opmerking: Bij de reiniging van de vetfilter in de vaatwasmachine kunnen lichte verkleuringen optreden. De verkleuringen hebben geen invloed op de werking van de vetfilters.

Vereiste: De vetfilters zijn gedemonteerd.
→ "Vetfilter verwijderen", Pagina 17

1. De informatie over de reinigingsmiddelen in acht nemen.
→ "Reinigingsmiddelen", Pagina 16
2. De vetfilters los in de vaatwasmachine plaatsen. Sterk verontreinigde vetfilters niet samen met ser viesgoed reinigen. Gebruik bij hardnekkig vuil een vetoplosmiddel. Vetoplosmiddel is verkrijgbaar bij de klantenservice of in de webshop.
3. De vaatwasmachine starten. Bij de temperatuurstelling maximaal 70 °C kiezen.
4. De vetfilters laten afdruppelen.

12.6 Ventilatierooster reinigen

1. Het ventilatierooster voorzichtig verwijderen.
2. Reinig het ventilatierooster met zeepsop of in de vaatwasser. Bij de reiniging van het ventilatierooster in de vaatwasmachine kunnen lichte verkleuringen optreden. De lichte verkleuringen hebben geen invloed op de werking van het ventilatierooster.
3. Droog het ventilatierooster met een zachte doek.

12.7 Vetfilter inbouwen

Vereiste: Het vetfilter is gereinigd en gedroogd.

1. Plaats het vetfilter.
2. Het gereinigde ventilatierooster plaatsen.

12.8 Geurfilter voor circulatiefunctie

Geurfilters binden de geurstoffen in de circulatiefunctie. Regelmatig gewisselde geurfilters zorgen voor een hoge geurafscheidingsgraad.

Het geurfilter van de ventilatormodule dient regelmatig te worden vervangen. Zie hiervoor de verzadigingsindicatie van uw apparaat. Het meegeleverde geurfilter kan niet worden gereinigd of geregenereerd.

→ "Geurfilter vervangen", Pagina 18

Het regenereerbare geurfilter is als speciaal toebehoren verkrijgbaar.

Het regenereerbare geurfilter in de Home Connect app selecteren.

Geurfilters zijn verkrijgbaar bij de klantenservice of in de webshop. Gebruik uitsluitend originele geurfilters.

12.9 Apparaatframe reinigen

1. Reinig het apparaatframe met zeepsop en een vaatdoek.
 - Gebruik slechts weinig water voor de reiniging. Laat het water niet in het apparaat doordringen.
2. Ingedroogde plekken met een beetje water en wat schoonmaakmiddel laten inweken. Ingedroogde plekken niet wegschuren.

3. Drogen met een zachte doek.

12.10 Bedieningsknop reinigen

⚠ WAARSCHUWING – Kans op elektrische schok!
Binnendringend vocht kan tot elektrische schokken leiden.

- ▶ De bedieningsknop er niet aftrekken voor het schoonmaken.
 - ▶ Gebruik geen natte vaatdoekjes.
1. De informatie over de reinigingsmiddelen in acht nemen.
→ "Reinigingsmiddelen", Pagina 16

2. Met een vochtig vaatdoekje en heet zeepsop reinigen.
3. Met een zachte doek nadrogen.

12.11 Geurfilter vervangen

Geurfilters binden de geurstoffen in de circulatiefunctie. Regelmatig gewisselde geurfilters zorgen voor een hoge geurafscheidingsgraad.

- ▶ Het geurfilter van de ventilatormodule dient regelmatig te worden vervangen.
 - Zie hiervoor de verzadigingsindicatie op uw apparaat.

13 Storingen verhelpen

Kleinere storingen aan het apparaat kunt u zelf verhelpen. Raadpleeg voordat u contact opneemt met de klantenservice de informatie over het verhelpen van storingen. Zo voorkomt u onnodige kosten.

⚠ WAARSCHUWING – Kans op letsel!

- Ondeskundige reparaties zijn gevaarlijk.
- ▶ Alleen geschoold vakpersoneel mag reparaties aan het apparaat uitvoeren.
 - ▶ Bel de servicedienst als het apparaat defect is.
→ "Servicedienst", Pagina 19

⚠ WAARSCHUWING – Kans op elektrische schok!

- Ondeskundige reparaties zijn gevaarlijk.
- ▶ Alleen daarvoor geschoold vakpersoneel mag reparaties aan het apparaat uitvoeren.
 - ▶ Er mogen uitsluitend originele reserveonderdelen worden gebruikt voor reparatie van het apparaat.
 - ▶ Wanneer de netaansluitkabel of de apparaataansluitkabel van dit apparaat beschadigd raakt, moet deze worden vervangen door een speciale netaansluitkabel of speciale apparaataansluitkabel die verkrijgbaar is bij de fabrikant of de klantenservice.

13.1 Functiestoringen

Storing	Oorzaak en probleemoplossing
Apparaat werkt niet.	De zekering in de zekeringenkast is in werking getreden. <ul style="list-style-type: none"> ▶ Controleer de zekering in de meterkast. Stroomvoorziening is uitgevallen. <ul style="list-style-type: none"> ▶ Controleer of de verlichting van de binnenruimte of andere apparaten functioneren. Geen verbinding met de ventilatormodule. <ul style="list-style-type: none"> ▶ Controleer of de stekkers van de verbindingkabel met de ventilatormodule correct zijn aangesloten.
Home Connect functie werkt niet correct.	Verschillende oorzaken zijn mogelijk. <ul style="list-style-type: none"> ▶ Reset de opgeslagen verbindingen met het thuisnetwerk en Home Connect. ▶ Ga naar www.home-connect.com.
De lichtring knippert na het uitschakelen langzaam drie keer wit.	De vetfilters zijn verzadigd. <ul style="list-style-type: none"> ▶ Reinig het vetfilter in de vaatwasser. → Pagina 17 ▶ Reinig het vetfilter met de hand. → Pagina 17
De lichtring knippert na het uitschakelen snel zes keer wit.	Het geurfilter van de ventilatormodule is verzadigd. <ul style="list-style-type: none"> ▶ Vervang het geurfilter van de ventilatormodule. → Pagina 18
De ventilator draait na het uitschakelen nog door. De lichtring knippert langzaam oranje.	De naventilatie is ingeschakeld. <ul style="list-style-type: none"> ▶ Houd de informatie over naventilatie → Pagina 8 aan.

Storing	Oorzaak en probleemoplossing
Apparaat gaat tijdens het gebruik uit. De lichtring knippert afwisselend oranje en wit.	<p>Veiligheidsuitschakeling: het apparaat is langere tijd niet gebruikt.</p> <ol style="list-style-type: none"> 1. Zorg ervoor dat de verbinding met de ventilatormodule in orde is. 2. Draai de bedieningsknop op 0. 3. Schakel het apparaat weer in. 4. Als na het opnieuw inschakelen de lichtring weer knippert, neem dan contact op met de servicedienst.
	<p>Na een stroomuitval blijft het apparaat uitgeschakeld.</p> <ol style="list-style-type: none"> 1. Zorg ervoor dat de verbinding met de ventilatormodule in orde is. 2. Draai de bedieningsknop op 0. 3. Schakel het apparaat weer in. 4. Als na het opnieuw inschakelen de lichtring weer knippert, neem dan contact op met de servicedienst.
	<p>Het venster met de venstercontactschakelaar is gesloten.</p> <ol style="list-style-type: none"> 1. Open het venster. 2. Draai de bedieningsknop op 0. 3. Schakel het apparaat weer in. 4. Als na het opnieuw inschakelen de lichtring weer knippert, neem dan contact op met de servicedienst.
Het apparaat werkt in de automatische modus, de lichtring knippert geel en magenta.	<p>De automatische sensor is defect.</p> <ol style="list-style-type: none"> 1. Zorg ervoor dat de verbinding met de ventilatormodule in orde is. 2. Draai de bedieningsknop op 0. 3. Schakel het apparaat weer in. 4. Als na het opnieuw inschakelen de lichtring weer knippert, neem dan contact op met de servicedienst.
De lichtring knippert magenta en geel.	<p>Storing</p> <ol style="list-style-type: none"> 1. Zorg ervoor dat de verbinding met de ventilatormodule in orde is. 2. Draai de bedieningsknop op 0. 3. Schakel het apparaat weer in. 4. Als na het opnieuw inschakelen de lichtring weer knippert, neem dan contact op met de servicedienst.
De kleur van de lichtring komt niet overeen met de kleur van de lichtring van andere apparaten.	<p>De kleur van de lichtring is helderder of donkerder dan de kleur van de lichtring van andere apparaten.</p> <ul style="list-style-type: none"> ▶ Wijzig de kleur van de lichtring in de basisinstellingen → <i>Pagina 15</i>.

14 Servicedienst

Originele vervangende onderdelen die relevant zijn voor de werking in overeenstemming met de desbetreffende Ecodesign-verordening kunt u voor de duur van ten minste 10 jaar vanaf het moment van in de handel brengen van het apparaat binnen de Europese Economische Ruimte bij onze servicedienst verkrijgen.

Opmerking: Het inschakelen van de servicedienst in het kader van de fabrieksgarantievoorwaarden is gratis.

Gedetailleerde informatie over de garantieperiode en garantievoorwaarden in uw land kunt u opvragen bij onze servicedienst, uw dealer of op onze website.

Als u contact opneemt met de servicedienst, hebt u het productnummer (E-Nr.) en het productienummer (FD) van het apparaat nodig.

De contactgegevens van de servicedienst vindt u in de meegeleverde servicedienstlijst of op onze website.

14.1 Productnummer (E-nr.) en productienummer (FD)

Het productnummer (E-Nr.) en het productienummer (FD) vindt u op het typeplaatje van het apparaat. U vindt het typeplaatje op de achterkant van het toestel.

Om uw apparaatgegevens en de servicedienst-telefoonnummers snel terug te kunnen vinden, kunt u de gegevens noteren.

15 Afvoeren

15.1 Afvoeren van uw oude apparaat

Door een milieuvriendelijke afvoer kunnen waardevolle grondstoffen opnieuw worden gebruikt.

1. De stekker van het netsnoer uit het stopcontact trekken.
2. Het netsnoer doorknippen.
3. Voer het apparaat milieuvriendelijk af.
Bij uw dealer en uw gemeente- of deelraadskantoor kunt u informatie verkrijgen over de actuele afvoermethoden.



Dit apparaat is gekenmerkt in overeenstemming met de Europese richtlijn 2012/19/EU betreffende afgedankte elektrische en elektronische apparatuur (waste electrical and electronic equipment - WEEE). De richtlijn geeft het kader aan voor de in de EU geldige terugname en verwerking van oude apparaten.


16 Conformiteitsverklaring

Hiermee verklaart BSH Hausgeräte GmbH, dat het apparaat met Home Connect functionaliteit voldoet aan de fundamentele vereisten en de overige toepasselijke bepalingen van de richtlijn 2014/53/EU.

Een uitvoerige RED conformiteitsverklaring vindt u op het internet onder www.gaggenau.com op de productpagina van uw apparaat bij de aanvullende documenten.



2,4-GHz-band (2400–2483,5 MHz): max. 100 mW
5-GHz-band (5150–5350 MHz + 5470–5725 MHz): max. 50 mW

	BE	BG	CZ	DK	DE	EE	IE	el	ES
	FR	HR	IT	CY	LI	LV	LT	LU	HU
	MT	NL	AT	PL	PT	RO	SI	SK	FI
	SE	NO	CH	TR	IS	UK (NI)			

5 GHz WLAN (WiFi): alleen voor het gebruik binnenshuis.

AL	GA	MD	ME	MK	RS	UK	UA
----	----	----	----	----	----	----	----

5 GHz WLAN (WiFi): alleen voor het gebruik binnenshuis.

17 Montagehandleiding

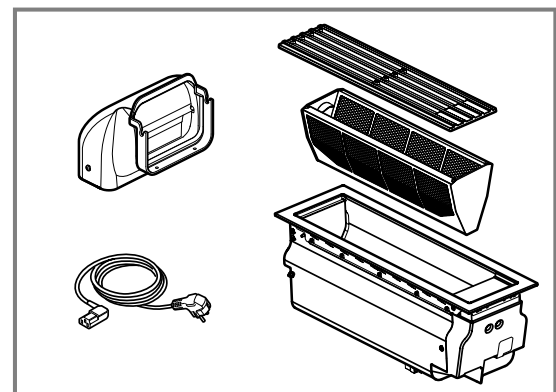
Houd rekening met deze informatie bij de montage van het apparaat.



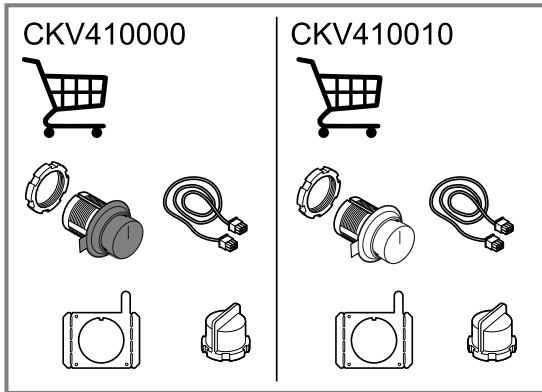
← mm →

17.1 Meegeleverd

Controleer na het uitpakken alle onderdelen op transportschade en de volledigheid van de levering.

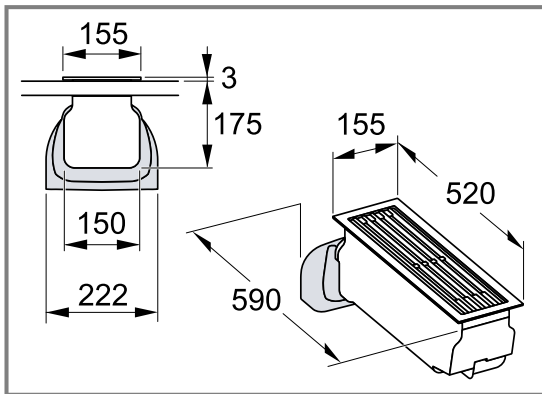


Bestel de bijpassende bedieningsknop in het zwart of roestvaststaal.



17.2 Afmetingen van het apparaat

Hier vindt u de afmetingen van het apparaat.

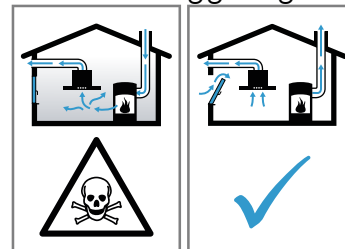


17.3 Veilige montage

Neem bij het monteren van het apparaat de veiligheidsaanwijzingen in acht.

WAARSCHUWING – Kans op vergiftiging!

Teruggezogen verbrandingsgassen kunnen leiden tot vergiftiging. Vuurbronnen die de lucht in de ruimte verbruiken (bijv. apparaten die op gas, olie, hout of kolen worden gestookt, geisers, warmwatertoestellen) betrekken de verbrandingslucht uit de opstellingsruimte en voeren de gassen via een afvoer (bijv. schoorsteen) af naar buiten. In combinatie met een ingeschakelde afzuigkap wordt aan de keuken en aan de naastgelegen ruimtes lucht onttrokken. Zonder voldoende luchttoevoer ontstaat er een onderdruk. Giftige gassen uit de schoorsteen of het afvoerkanaal worden teruggezogen in de woonruimte.



- ▶ Altijd voor voldoende luchttoevoer zorgen, wanneer het apparaat in luchtafvoermodus werkt, en er tegelijkertijd vuurbron is die gebruik maakt van de aanwezige lucht.
- ▶ U kunt het apparaat alleen dan zonder risico gebruiken wanneer de onderdruk in de ruimte waarin de vuurbron zich bevindt niet groter is dan 4 Pa (0,04 mbar). Dit kan worden bereikt wanneer de voor de verbranding benodigde lucht door niet afsluitbare openingen, bijv. in deuren, ramen, in combinatie met een ventilatiekast in de muur of door andere technische voorzieningen, kan worden toegevoerd. Een luchtaanvoer/afvoereenheid in de muur alleen is niet voldoende om aan de minimale eisen te voldoen.
- ▶ Raadpleeg in ieder geval het bedrijf dat in uw huis zorgt voor de schoorsteenreiniging. Dit bedrijf is in staat het totale ventilatiesysteem van uw huis te beoordelen en kan een voorstel doen voor passende maatregelen op het gebied van de luchttoevoer. Teruggezogen verbrandingsgassen kunnen leiden tot vergiftiging.
- ▶ Wanneer een afzuigkap wordt geïnstalleerd met een haard die afhankelijk is van de ruimtelucht, dan moet de stroomtoevoer van de afzuigkap zijn voorzien van een geschikte veiligheidsschakeling.

Teruggezogen verbrandingsgassen kunnen leiden tot vergiftiging.

- ▶ De luchtafvoer niet in een rookkanaal of rookgasafvoer leiden dat in bedrijf is.
- ▶ Voer de luchtafvoer niet in een schacht die dient voor het ontluchten van opstelruimtes voor haarden.
- ▶ Moet de luchtafvoer in een rook- of afvoergasschoorsteen worden geleid die niet in gebruik is, dan dient hiervoor toestemming van een vakbekwame schoorsteenveger te worden verkregen.

⚠ WAARSCHUWING – Kans op verstikking!

Kinderen kunnen verpakkingsmateriaal over het hoofd trekken en hierin verstrikt raken en stikken.

- ▶ Verpakkingsmateriaal uit de buurt van kinderen houden.
- ▶ Laat kinderen niet met verpakkingsmateriaal spelen.

⚠ WAARSCHUWING – Kans op brand!

De vetafzettingen in het vetfilter kunnen ontbranden.

- ▶ Werk in de buurt van het apparaat nooit met open vuur (bijv. flamberen).
- ▶ Installeer het apparaat alleen in de buurt van een vuurbron voor vaste brandstoffen (bijv. hout of kolen), wanneer een gesloten, niet afneembare afdekking aanwezig is. Er mogen geen vonken wegspringen.
- ▶ Om warmteophoping te voorkomen dienen de voorgeschreven veiligheidsafstanden te worden aangehouden.
- ▶ Houd de informatie van uw kookapparaten aan. Wanneer er in de installatie-instructies van de kookapparaten een afwijkende afstand staat, altijd de grootste afstand in acht nemen. Wanneer gaskooktoestellen en elektrische kooktoestellen samen worden gebruikt, dan geldt de grootste aangegeven afstand.

⚠ WAARSCHUWING – Kans op letsel!

Bepaalde onderdelen in het toestel kunnen scherpe randen hebben.

- ▶ Draag veiligheidshandschoenen.
- Wijzigingen aan de elektrische of mechanische opbouw zijn gevaarlijk en kunnen leiden tot functiestoringen.
- ▶ Geen wijzigingen aan de elektrische of mechanische opbouw aanbrengen.

⚠ WAARSCHUWING – Kans op elektrische schok!

Scherpe componenten binnen het apparaat kunnen de aansluitkabel beschadigen.

- ▶ De aansluitkabel niet knikken of inklemmen.
- Een beschadigd apparaat of een beschadigd netsnoer is gevaarlijk.
- ▶ Nooit een beschadigd apparaat gebruiken.
 - ▶ Nooit aan het netsnoer trekken, om het apparaat van het elektriciteitsnet te scheiden. Altijd aan de stekker van het netsnoer trekken.
 - ▶ Wanneer het apparaat of het netsnoer is beschadigd, dan direct de stekker van het netsnoer uit het stopcontact halen of de zekering in de meterkast uitschakelen.
 - ▶ Contact opnemen met de servicedienst.
→ *Pagina 19*

Ondeskundige reparaties zijn gevaarlijk.

- ▶ Alleen daarvoor geschoold vakpersoneel mag reparaties aan het apparaat uitvoeren.
- ▶ Er mogen uitsluitend originele reserveonderdelen worden gebruikt voor reparatie van het apparaat.
- ▶ Wanneer de netaansluitkabel of de apparaataansluitkabel van dit apparaat beschadigd raakt, moet deze worden vervangen door een speciale netaansluitkabel of speciale apparaataansluitkabel die verkrijgbaar is bij de fabrikant of de klantenservice.

Ondeskundige installaties zijn gevaarlijk.

- ▶ Het apparaat uitsluitend aansluiten en gebruiken volgens de gegevens op het typeplaatje.
- ▶ Het apparaat uitsluitend via een volgens de voorschriften geïnstalleerd stopcontact met randaarde op een stroomnet met wisselstroom aansluiten.
- ▶ Het randaardesysteem van de elektrische huisinstallatie moet conform de elektrotechnische voorschriften zijn geïnstalleerd.
- ▶ Nooit het apparaat via een externe schakelinrichting voeden, bijvoorbeeld een tijdschakelaar of besturing op afstand.
- ▶ Als het apparaat is ingebouwd, moet de stekker van het netsnoer vrij toegankelijk zijn. Als de vrije toegang niet mogelijk is, moet in de vast geplaatste elektrische installatie een alpolige scheidingsinrichting volgens de voorwaarden van de overspan-

ningscategorie III en volgens de installatievoorschriften worden ingebouwd.

- ▶ Bij het opstellen van het apparaat erop letten dat het netsnoer niet wordt afgeklemd of beschadigd.

17.4 Aanwijzingen voor de elektrische aansluiting

Om het apparaat elektrisch veilig te kunnen aansluiten, dient u deze aanwijzingen in acht te nemen.

⚠ WAARSCHUWING – Kans op elektrische schok!

Het apparaat moet op elk gewenst moment van de stroom kunnen worden afgesloten. Het mag alleen op een gearde contactdoos worden aangesloten die volgens de voorschriften is geïnstalleerd.

- ▶ De netstekker van de netaansluitkabel moet na de inbouw van het apparaat vrij toegankelijk zijn.
- ▶ Is dit niet mogelijk, dan moet in de vast geplaatste elektrische installatie een alpolige scheidingsinrichting volgens de voorwaarden van de overspanningscategorie III en volgens de opbouwvoorschriften worden ingebouwd.
- ▶ De vaste aansluiting mag alleen door een electricien worden aangelegd. Wij adviseren een aardlekschakelaar (FI-schakelaar) in de stroomkring naar het apparaat te installeren.
- De aansluitgegevens zijn te vinden op het typeplaatje. → *Pagina 19*
- Dit apparaat voldoet aan de ontstoringsvoorschriften van de EG.
- Het apparaat is conform de beschermingsklasse 1. Gebruik daarom het apparaat alleen met aansluiting voorzien van randaarde.
- Sluit het apparaat tijdens de montage niet op de voedingsspanning aan.
- Ervoor zorgen dat de bescherming tegen aanraking door de inbouw is gegarandeerd.

17.5 Aanwijzingen m.b.t. de inbouwsituatie

- Dit apparaat in een werkblad monteren.
- Voor de montage van extra speciale accessoires de daarbij meegeleverde installatiehandleiding aanhouden.
- De breedte van de afzuigkap moet minstens overeenkomen met de breedte van het kooktoestel.

17.6 Aanwijzingen m.b.t. de luchtafvoerleiding

De fabrikant van het apparaat geeft geen garantie bij klachten die te wijten zijn aan het buizentraject.

- Een korte, rechte afvoerbuiz met een zo groot mogelijke buisdiameter gebruiken.
- Lange, ruwe afvoerbuizen, vele buisbochten of kleine buisdiameters verminderen het afzuigvermogen en verhogen het ventilatorgeluid.
- Een afvoerbuiz van niet brandbaar materiaal gebruiken.
- Om het teruglopen van condens te vermijden, de afvoerbuiz vanuit het apparaat met 1° verval monteren.

Platte buizen

Platte buizen gebruiken waarvan de binnendoorsnede met de diameter van de ronde buizen overeenkomt:

- Diameter 150 mm komt overeen met ca. 177 cm².
- Gebruik bij een afwijkende buisdiameter een afdichtstrip.
- Geen platte buizen met scherpe bochten gebruiken.

Ronde buizen

Ronde buizen met een binnendiameter van 150 mm gebruiken.

17.7 Algemene aanwijzingen

Neem deze algemene aanwijzingen bij de installatie in acht.

- Bij de installatie moeten de actuele geldige bouwvoorschriften en de voorschriften van de plaatselijke stroom- en gasleverancier in acht worden genomen.
- Bij het afvoeren van afvoerlucht moeten de officiële en wettelijke voorschriften, zoals bijv. de plaatselijke bouwverordeningen, in acht worden genomen.
- De oppervlakken van het apparaat zijn gevoelig. Vermijd beschadigingen bij de montage.

17.8 Installatie

Installatietoebehoren

Hier ziet u een overzicht van de installatietoebehoren van uw apparaat.

Gebruik de toebehoren uitsluitend zoals aangegeven. De producent is niet aansprakelijk wanneer u de toebehoren op onjuiste wijze gebruikt.

Accessoires	Bestelnummer
Verbindingslijst bij vlakke inbouw	VA420004
Verbindingslijst bij inbouw met zichtbare rand	VA420010
Aansluitstuk voor de verlenging	AD851041
Flex aansluitslang	AD410040

Luchtgeleidingsrail

Wanneer de afzuigkap naast een gasapparaat in bedrijf is, moet u bij het koken de luchtgeleidingsrail op het gasapparaat steken. De luchtgeleidingsrail zorgt voor een betere afzuiging bij gastoestellen. De luchtgeleidingsrail voorkomt dat kleine vlammen uitgaan door de tocht.

⚠ WAARSCHUWING – Kans op brand!

De afzuigkap kan de vlam van gasbranders aanzuigen. De vetafzettingen in het vetfilter kunnen ontbranden. Kleine vlammen kunnen uitgaan.

- ▶ Als u de afzuigkap naast een gastoestel gebruikt, steek dan de luchtgeleidingsrail op het gastoestel. De luchtgeleidingsrail verhindert dat de afzuigkap vlammen aanzuigt.

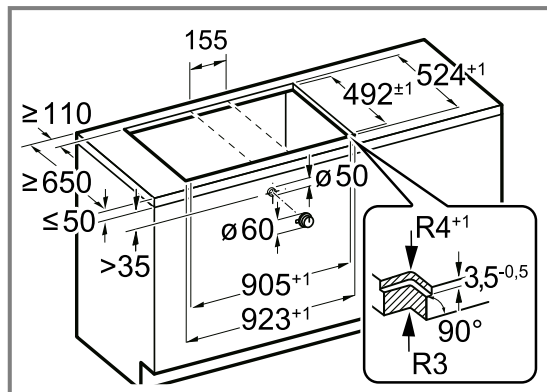
Vlak geïntegreerde inbouw

Bij de vlak geïntegreerde inbouw bevindt het apparaat zich met het werkblad op een niveau. Storende niveauverschillen tussen het apparaat en het werkblad ontbreken.

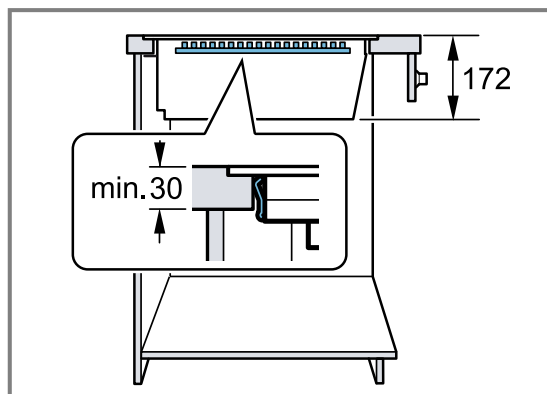
U kunt het apparaat in de volgende temperatuurbestendige en waterbestendige werkbladen inbouwen:

- Werkbladen van steen
- Werkbladen van kunststof, bijv. Corian®
- Werkbladen van massief hout

Inbouw in werkbladen van spaanplaat is niet mogelijk.



De afstanden tot het werkblad:



Instructies voor vlak geïntegreerde inbouw aanhouden

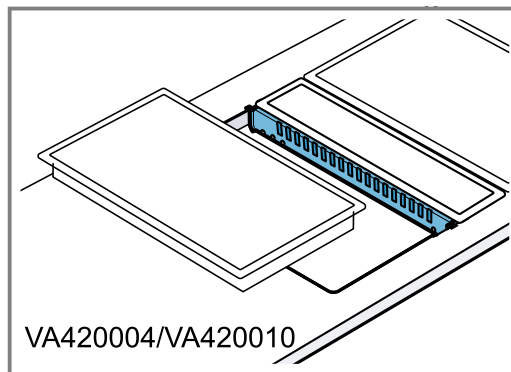
Vereiste: Een professionele werkplaats moet alle uitsparingswerkzaamheden aan het werkblad volgens de inbouwtekening realiseren. De professionele werkplaats moet de uitsparing zuiver en precies realiseren, omdat de snijrand aan het oppervlak zichtbaar is.

1. De uitsnijkkanten met een geschikt reinigingsmiddel reinigen en ontvetten.
2. De aanwijzingen voor de verwerking van de fabrikant van de siliconen opvolgen.
3. Bij massief houten platen en andere materialen overleggen met de fabrikant van het werkblad.
4. De uitsnijkkanten sealen.

Meerdere Vario-apparaten combineren

Vereiste: Om meerdere apparaten te combineren heeft u een verbindingslijst nodig. De verbindingslijst is als speciaal accessoire verkrijgbaar.

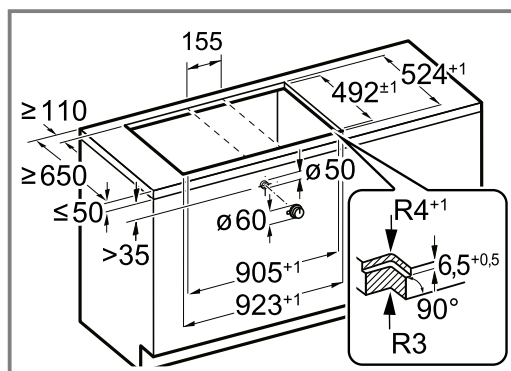
1. Houd bij het maken van de uitsparing in het meubel rekening met de extra benodigde ruimte voor de verbindingslijst tussen de apparaten.
 - Houd de montagehandleiding van de verbindingslijst aan.



2. Houd bij inbouw in afzonderlijke uitsneden een onderlinge afstand van minimaal 50 mm aan tussen de uitsneden.

Apparaat vlak in combinatie met frameleze inductiekookplaten inbouwen

1. Bij vlakke inbouw in combinatie met frameleze inductiekookplaten de steunrand met 6,5 mm uitfrezzen.
2. Maak de meubeluitsparing voor één of meer Vario-apparaten in het werkblad overeenkomstig de inbouwtekening.
 - Houd de montagehandleiding van de verbindingslijst VA420004 aan.

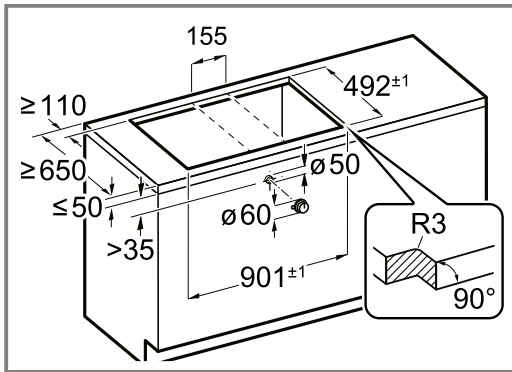


Meubel voorbereiden

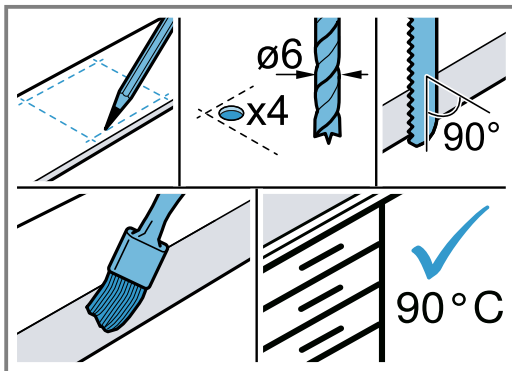
Vereiste: De inbouwmeubelen zijn tot 90°C temperatuurbestendig.

1. De meubeluitsparing voor één of meer apparaten van de Vario serie overeenkomstig de inbouwtekening aftekenen.

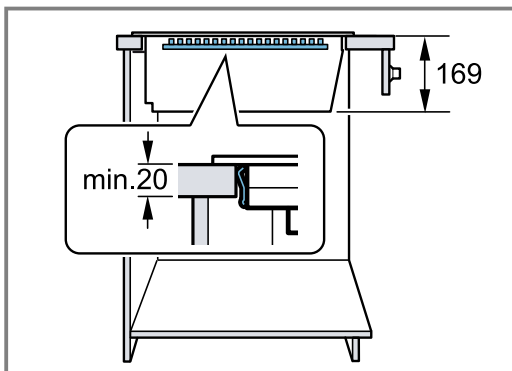
2. Maak de meubeluitsparing in het werkblad voor één of meer Vario-apparaten overeenkomstig de inbouwtekening.



3. Maak vier gaten met een diameter van 6 mm.



4. Ervoor zorgen dat de hoek van het snijvlak tot het werkblad 90° bedraagt.
 5. Zorg ervoor dat na het maken van de uitsparing de stabiliteit van het inbouwmeubel is gewaarborgd.
 6. Houd rekening met de noodzakelijke afstanden tot het werkblad.

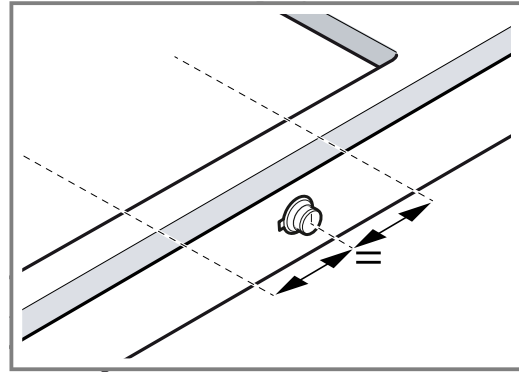


7. Na de uitsnijwerkzaamheden de spaanders verwijderen.
 8. De snijvlakken hittebestendig en waterdicht afdichten.
 9. Houd vanaf de onderkant van het apparaat tot de meubeldelen een minimale afstand van 10 mm aan.

Uitsparing voor de bedieningsknop maken

1. Maak het gat voor de bedieningsknop overeenkomstig de meegeleverde handleiding.
 2. Bij een plaatdikte van meer dan 23 mm de achterkant van de frontplaat voor de bevestigingsplaat uitfrezen.

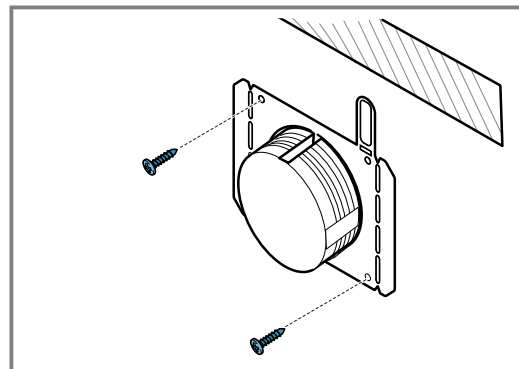
3. Houd de positie van de bedieningsknop aan.



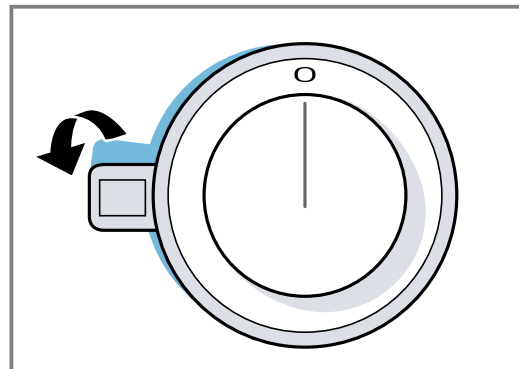
4. Na de uitsnijwerkzaamheden de spaanders verwijderen.
 5. De snijvlakken hittebestendig en waterdicht afdichten.

Bedieningsknop inbouwen

1. Houd de bevestigingsplaat aan de achterzijde van het paneel.
 2. De bevestigingsplaat met 2 schroeven borgen tegen verdraaien.
 – Lijm bij werkbladen van steen de bevestigingsplaat vast met temperatuurbestendige tweecomponentenlijm.

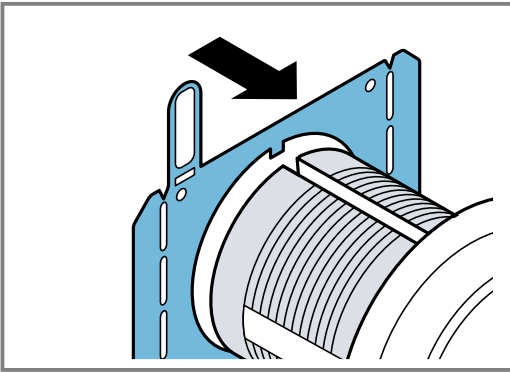


3. Trek aan de achterzijden van de lichtring de beschermfolie weg.

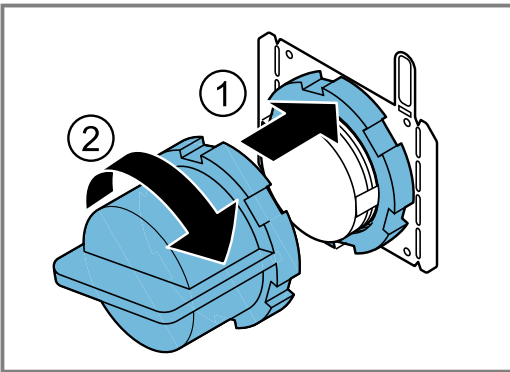


4. Steek de bedieningsknop in het gat.
 – Positioneer de markering op de zijkant van de bedieningsknop altijd aan de linkerkant.

5. Zorg ervoor dat de borgnok op de bevestigingspaat zich aan de bovenkant bevindt en dat de bedieningsknop zich in de nulstand bevindt.



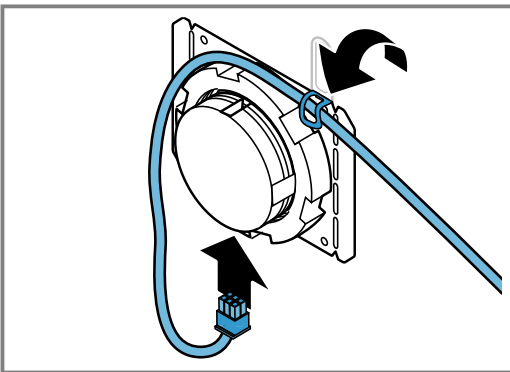
6. Draai op de achterzijde van de bedieningsknop de bevestigingsmoer vast met het meegeleverde montagegereedschap.



7. Lijn de bedieningsknop exact in de nulstand uit.

Verbind de bedieningsknop met de verbindingkabels

1. Verbind de bedieningskabel met de meegeleverde verbindingkabel.

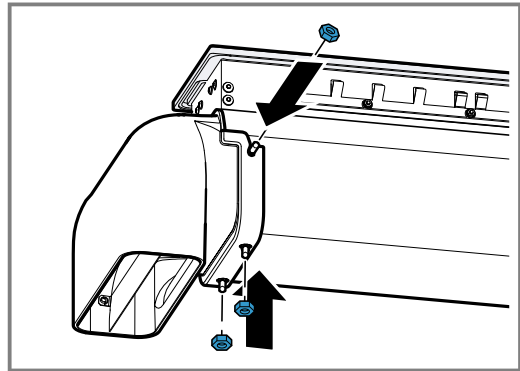


De beide bussen op de bedieningsknop zijn identiek.

2. Zorg ervoor dat de stekker in de bus vastklikt.
3. Controleer na de montage of alle stekkerverbindingen goed zitten.
4. Buig om de verbindingkabel na de montage te fixeren, het lipje op de bevestigingsplaat om.

Apparaat voorbereiden

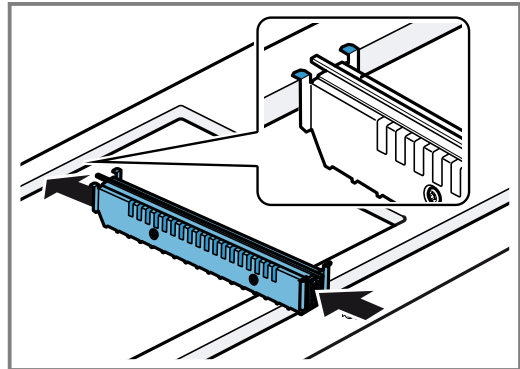
- De afvoerluchtbocht met 4 moeren op het apparaat vastschroeven.



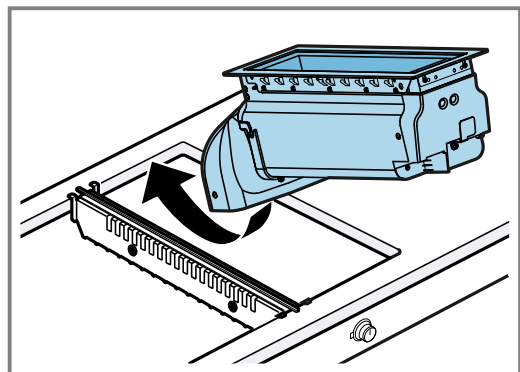
Apparaat monteren

Vereiste: Houd de montagevolgorde aan. Eerst de afzuigkap in de uitsparing van het werkblad monteren. Vervolgens overige apparaten inbouwen.

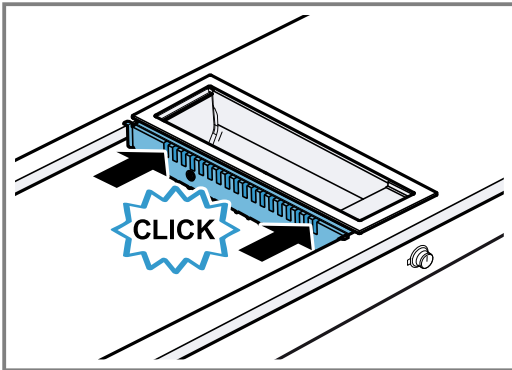
1. De verbindinglijst in de uitsparing van het werkblad plaatsen.



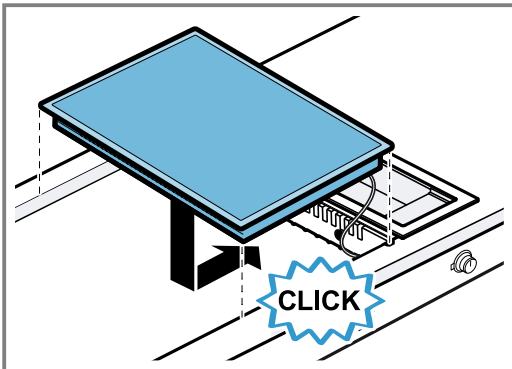
2. De afzuigkap in de uitsparing van het werkblad plaatsen.



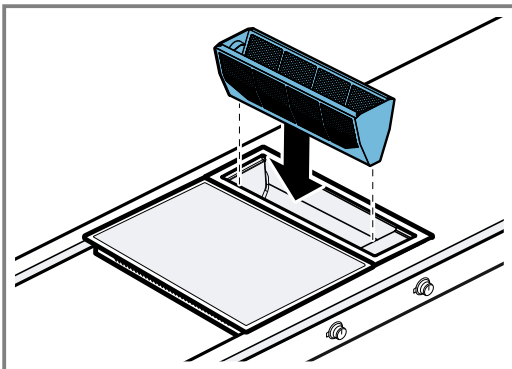
3. De verbindingslijst vast op het apparaat schuiven.
- Zorg ervoor dat de klemveren van het apparaat hoorbaar in de uitsparingen op de verbindingslijst vastklikken.



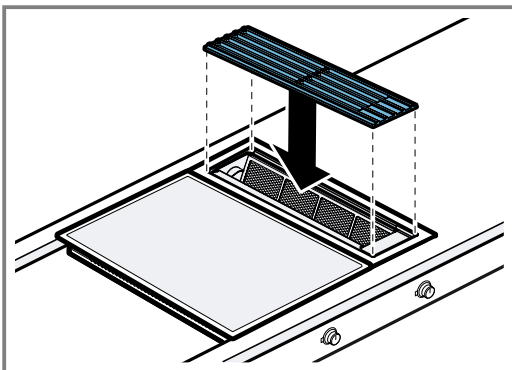
4. Overige apparaten en verbindingslijsten inbouwen.



5. Het metalen vetfilter plaatsen.



6. Het ventilatierooster plaatsen.

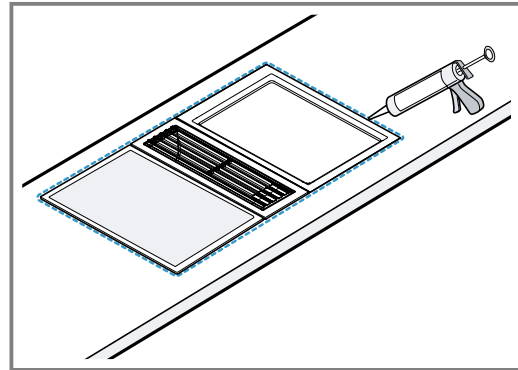


Voegen verzegelen

Bij vlak geïntegreerde inbouw de voegen met silicone verzegelen.

Vereiste: Voor het voegen beslist een functietest uitvoeren.

1. De spleet rondom met geschikte, hittebestendige silicone verzegelen, bijv. Novasil® S70 of Ottoseal® S70.



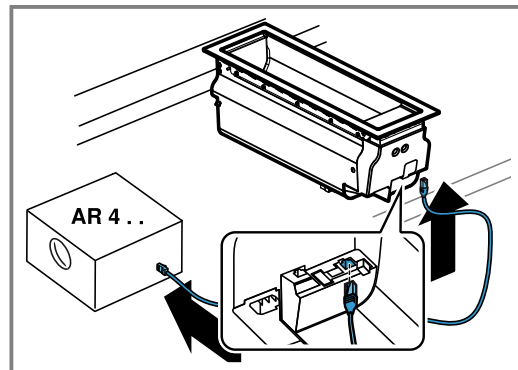
Ongeschikte siliconenlijm leidt bij werkbladen van natuursteen tot permanente verkleuringen.

2. De voeg glad maken met een door de fabrikant aanbevolen middel.
3. Volg de aanwijzingen voor de verwerking van de siliconenlijm op.
4. De siliconenlijm minstens 24 uur laten drogen. De droogduur is afhankelijk van de omgevingstemperatuur.
5. Het apparaat pas in bedrijf nemen wanneer de silicone volledig is gedroogd.

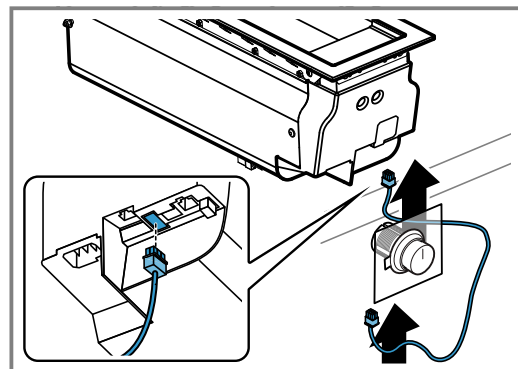
Apparaat aansluiten

Vereiste: De bedieningsknop is in de nulstand gedraaid.

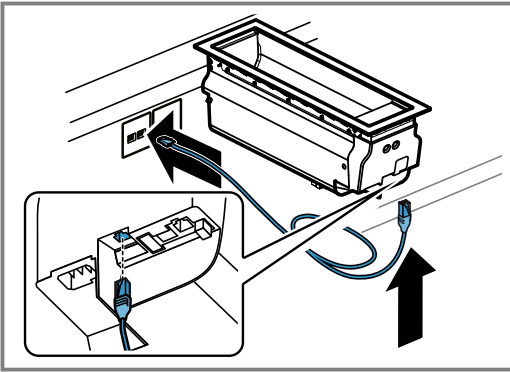
1. De afzuigkap en de externe ventilatormodule met de besturingskabel verbinden.
 - Verifieer dat de stekkers met een klik vastklikken.



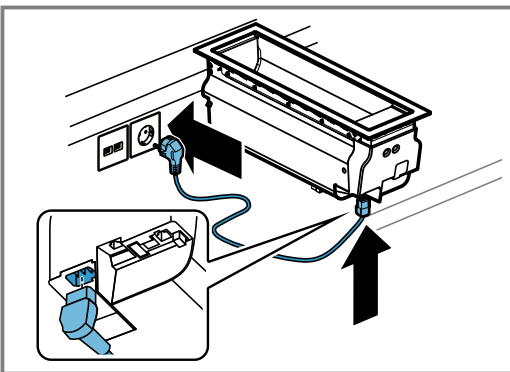
2. Verifieer dat de kabel naar de bedieningsknop correct is ingestoken.



3. Indien nodig de LAN-kabel voor Home Connect in een LAN-aansluiting steken.



4. Steek het netsnoer in een stopcontact.



Apparaat demonteren

LET OP!

Gereedschappen kunnen het apparaatframe beschadigen.

- ▶ Het apparaat er niet van bovenaf uittillen.
1. Haal de stekker van het apparaat uit het stopcontact.
 2. De verbinding met de luchtcirculatiemodule losmaken.
 3. Bij vlak ingebouwde apparaten de siliconenkit verwijderen.
 4. Het apparaat van onderaf naar buiten drukken.

BSH Hausgeräte GmbH
Carl-Wery-Straße 34
81739 München, GERMANY
www.gaggenau.com

GAGGENAU



9001798631 nl (041125)