

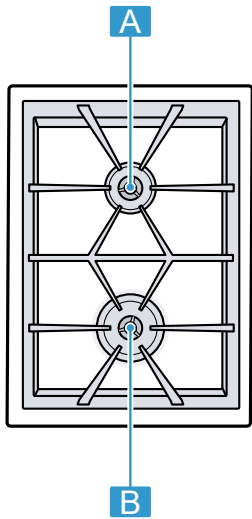
Gaggenau

nl Gebruikershandleiding

VG425115F

VG425215

Gaskookplaat



A Normale brander 2,0 kW

B Sterke brander 4,0 kW

Inhoudsopgave

1	Veiligheid	3
2	Materiële schade voorkomen	6
3	Milieubescherming en besparing	6
4	Uw apparaat leren kennen	7
5	Voor het eerste gebruik	8
6	Kookgerei	8
7	De Bediening in essentie	9
8	Aanwijzingen voor de bereiding	11
9	Reiniging en onderhoud	11
10	Storingen verhelpen	12
11	Afvoeren	15
12	Servicedienst	15

1 Veiligheid

Neem de volgende veiligheidsvoorschriften in acht.

1.1 Algemene aanwijzingen

- Lees deze gebruiksaanwijzing zorgvuldig door.
- Bewaar de gebruiksaanwijzing en de productinformatie voor later gebruik of voor volgende eigenaren.
- Sluit het apparaat in geval van transportschade niet aan.

1.2 Bestemming van het apparaat

De veiligheid is alleen gewaarborgd bij een deskundige montage volgens de montagehandleiding. De installateur is verantwoordelijk voor een goede werking op de plaats van opstelling.

Gebruik het apparaat uitsluitend:

- om voedsel en dranken te bereiden.
- onder toezicht. Houd kortstondige kookprocessen ononderbroken in het oog.
- in het privéhuishouden en in de huiselijke omgeving.
- tot een hoogte van 2000 m boven zeeniveau.

Gebruik het apparaat niet:

- op boten of in voertuigen.
- als kamerverwarming.
- met een externe schakelklok of een afstandsbediening.

- in de openlucht

Neem voor de omschakeling naar een ander type gas contact op met de klantenservice.

1.3 Inperking van de gebruikers

Dit apparaat kan worden bediend door kinderen vanaf 8 jaar en door personen met fysieke, sensorische of geestelijke beperkingen of met gebrekkige ervaring en/of kennis, indien zij onder toezicht staan of zijn geïnstrueerd in het veilige gebruik van het apparaat en de daaruit resulterende gevaren hebben begrepen.

Kinderen mogen niet met het apparaat spelen.

Reiniging en gebruikersonderhoud mogen niet worden uitgevoerd door kinderen, tenzij ze 15 jaar of ouder zijn en onder toezicht staan.

Zorg ervoor dat kinderen die jonger zijn dan 8 jaar niet bij het apparaat of de aansluitkabel kunnen komen.

1.4 Veilig gebruik

WAARSCHUWING – Kans op explosie!

Als er gas vrijkomt, kan dat leiden tot een explosie. HOE TE HANDELEN BIJ GASLUCHT OF STORINGEN AAN DE GASINSTALLATIE

- ▶ Direct de gastoevoer of het ventiel van de gasfles sluiten.
- ▶ Direct open vuur en sigaretten doven.
- ▶ Lichtschakelaars en apparaatschakelaars niet meer bedienen.
- ▶ Geen stekkers uit het stopcontact trekken.
- ▶ In huis geen (mobiele) telefoon gebruiken.
- ▶ Ramen openen en de ruimte goed ventileren.
- ▶ Telefonisch contact opnemen met de klantenservice of de gasmaatschappij.

Als er gas vrijkomt, kan dat leiden tot een explosie. Geringe gashoeveelheden kunnen zich gedurende een langere tijd ophopen en dan in brand vliegen.

- ▶ Veiligheidsventiel aan de gastoevoerleiding sluiten wanneer het apparaat langere tijd niet in gebruik is.

Als er gas vrijkomt, kan dat leiden tot een explosie. Wanneer de fles voor vloeibaar gas niet loodrecht staat, kan het vloeibare propaan/butaan in het apparaat terecht komen. Er kunnen dan felle steekvlammen uit de branders komen. Onderdelen kunnen beschadigd en na verloop van tijd lek raken, waardoor er op een ongecontroleerde manier gas ontsnapt.

- ▶ Flessen voor vloeibaar gas altijd in een loodrechte stand gebruiken.

⚠ WAARSCHUWING – Kans op vergiftiging!

Het gebruik van een gaskooktoestel leidt tot de opwekking van warmte, vocht en verbrandingsproducten in de ruimte waarin het werd geïnstalleerd. Zorg ervoor dat de keuken goed is geventileerd, met name wanneer het apparaat wordt gebruikt.

- ▶ Bij een lange termijn intensief gebruik van het apparaat kan een extra ventilatie nodig zijn, bijvoorbeeld de verhoging van de mechanische ventilatie, voor zover aanwezig, een extra ventilatie, om de verbrandingsproducten veilig naar de buitenlucht (naar buiten) af te voeren en tegelijkertijd een verversing van de lucht in de ruimte met extra ventilatie mogelijk te maken.
- ▶ Neem voor extra ventilatie voor installatie contact op met een vakman.

⚠ WAARSCHUWING – Kans op brand!

Zonder toezicht koken op kookplaten met vet of olie kan gevaarlijk zijn en brand veroorzaken.

- ▶ Verlies hete oliën en vetten daarom nooit uit het oog.
- ▶ Nooit proberen om een vuur met water te blussen, maar het apparaat uitschakelen en dan de vlammen bijv. met een deksel of een blusdeken afdekken.

Het apparaat wordt zeer heet.

- ▶ Nooit brandbare voorwerpen op de kookplaat of in de directe omgeving leggen.
- ▶ Nooit voorwerpen op de kookplaat leggen.

Het apparaat wordt heet.

- ▶ Nooit brandbare voorwerpen of spuitbussen bewaren in laden direct onder de kookplaat.
- ▶ Nooit brandbare voorwerpen, bijv. spuitbussen of reinigingsmiddelen onder het apparaat of in de onmiddellijke nabijheid opslaan of gebruiken.

Als de kookplaat wordt afgedekt, kan dat ongelukken veroorzaken, bijvoorbeeld door oververhitting, in brand vliegen of ontploffende materialen.

- ▶ Dek de kookplaat niet af.

Gasbranders waar geen pan op staat, ontwikkelen tijdens het gebruik grote hitte. Een daarboven aangebrachte afzuigkap kan beschadigd raken of vlam vatten.

- ▶ Gasbranders uitsluitend gebruiken wanneer er kookgerei op staat.

Het apparaat wordt erg heet. Textiel en andere voorwerpen kunnen in brand vliegen.

- ▶ Textiel, bijvoorbeeld kledingstukken of gordijnen uit de buurt van vlammen houden.
- ▶ Nooit boven de vlammen grijpen.
- ▶ Geen brandbare voorwerpen, bijvoorbeeld theedoeken of tijdschriften, op, naast of achter het apparaat leggen.

Ontsnappend gas kan in brand vliegen.

- ▶ Wanneer de brander na 15 seconden niet ontsteekt, zet de bedieningsknop dan op de nulstand en open de deur of het raam van de ruimte. Wacht minstens één minuut voordat u de brander opnieuw probeert te ontsteken.
- ▶ Als de vlam per ongeluk tijdens het gebruik uitgaat, de bedieningsknop op de nulstand draaien. Wacht minstens één minuut voordat u de brander opnieuw probeert te ontsteken.

Levensmiddelen kunnen vuur vatten.

- ▶ Er moet toezicht worden gehouden op het kookproces. Een korte procedure moet permanent worden gecontroleerd.

⚠ WAARSCHUWING – Kans op brandwonden!

Toegankelijke delen kunnen tijdens het gebruik heet worden.

- ▶ Kleine kinderen moeten uit de buurt worden gehouden.

Kookplaatbeschermmroosters kunnen tot ongevallen leiden.

- ▶ Nooit kookplaatbeschermmroosters gebruiken.

Een gesloten apparaatafdekking veroorzaakt hitteophoping.

- ▶ Het apparaat alleen met geopende apparaatafdekking gebruiken of inschakelen.
- ▶ De apparaatafdekking niet gebruiken om iets warm te houden of om iets op te zetten.
- ▶ De apparaatafdekking pas sluiten nadat het apparaat is afgekoeld.

Wanneer er leeg kookgerei op ingeschakelde gasbranders staat, wordt dit zeer heet.

- ▶ Nooit leeg kookgerei verhitten.

Het apparaat wordt heet tijdens het gebruik.

- ▶ Het apparaat voor het schoonmaken laten afkoelen.

⚠ WAARSCHUWING – Kans op elektrische schok!

Ondeskundige reparaties zijn gevaarlijk.

- ▶ Alleen daarvoor geschoold vakpersoneel mag reparaties aan het apparaat uitvoeren.
- ▶ Er mogen uitsluitend originele reserveonderdelen worden gebruikt voor reparatie van het apparaat.
- ▶ Wanneer de netaansluitkabel of de apparaataansluitkabel van dit apparaat beschadigd raakt, moet deze worden vervangen door een speciale netaansluitkabel of speciale apparaataansluitkabel die verkrijgbaar is bij de fabrikant of de klantenservice.

Een beschadigd apparaat of een beschadigd netsnoer is gevaarlijk.

- ▶ Nooit een beschadigd apparaat gebruiken.
- ▶ Nooit aan het netsnoer trekken, om het apparaat van het elektriciteitsnet te scheiden. Altijd aan de stekker van het netsnoer trekken.
- ▶ Wanneer het apparaat of het netsnoer is beschadigd, dan direct de stekker van het netsnoer uit het stopcontact halen of de zekering in de meterkast uitschakelen en de gastoevoer sluiten.

- ▶ Contact opnemen met de servicedienst.
→ *Pagina 15*

Binnendringend vocht kan een elektrische schok veroorzaken.

- ▶ Geen stoomreiniger of hogedrukreiniger gebruiken om het apparaat te reinigen.

Bij hete apparaatonderdelen kan de kabelisolatie van elektrische apparaten smelten.

- ▶ Zorg ervoor dat de aansluitkabel van elektrische apparaten nooit in contact komt met hete onderdelen van het apparaat.

⚠ WAARSCHUWING – Kans op letsel!

Storingen of beschadigingen aan het apparaat en ondeskundige reparaties zijn gevaarlijk.

- ▶ Nooit een defect apparaat inschakelen.
- ▶ Als het apparaat defect is, haal dan de stekker uit het stopcontact of schakel de zekering in de meterkast uit, sluit de gastoevoer en bel de servicedienst.
- ▶ Alleen geschoold vakpersoneel mag reparaties aan het apparaat uitvoeren en beschadigde gasleidingen vervangen.

Niet-passende groottes van het kookgerei, beschadigd of verkeerd gepositioneerd kookgerei kan ernstig letsel veroorzaken.

- ▶ De aanwijzingen voor het kookgerei in acht nemen.

Bij het inschakelen van de branders ontstaan vonken aan de ontstekers.

- ▶ Raak nooit de ontstekers aan terwijl de brander ontsteekt.

Bij een gesloten afdekking van het apparaat ontstaat er warmte-opbouw.

- ▶ De apparaatafdekking pas sluiten als het apparaat is afgekoeld.
- ▶ Het apparaat nooit met gesloten apparaatafdekking gebruiken of inschakelen.
- ▶ De apparaatafdekking niet voor het warmhouden of het neerzetten gebruiken.
- ▶ Gemorste vloeistoffen voor het openen van de apparaatafdekking verwijderen.

⚠ WAARSCHUWING – Kans op verstikking!

Kinderen kunnen verpakkingsmateriaal over het hoofd trekken en hierin verstrikt raken en stikken.

- ▶ Verpakkingsmateriaal uit de buurt van kinderen houden.
- ▶ Laat kinderen niet met verpakkingsmateriaal spelen.

Kinderen kunnen kleine onderdelen inademen of inslikken en hierdoor stikken.

- ▶ Kleine onderdelen uit de buurt van kinderen houden.
- ▶ Kinderen niet met kleine onderdelen laten spelen.

2 Materiële schade voorkomen

LET OP!

Hittestuwing kan het apparaat beschadigen.

- ▶ De roestvrijstalen plaat nooit afdekken, bijv. met aluminiumfolie of fornuisbeschermfolie.
- ▶ Alleen het voorgeschreven toebehoren gebruiken.

Vloeistoffen kunnen het apparaat beschadigen.

- ▶ Gemorste vloeistoffen voor het openen van de apparaatafdekking verwijderen.

Door hitte kan schade aan aangrenzende apparaten of meubelen ontstaan. Als het apparaat langere tijd wordt gebruikt, ontstaan hitte en vocht.

- ▶ Een venster openen of een naar de open lucht leidende dampafzuiging inschakelen.

Hittestuwing kan het apparaat beschadigen.

- ▶ Geen braadsledes, pannen of grillstenen met meerdere branders tegelijkertijd warm maken.

Verkeerde positie van een bedieningsknop leidt tot functiestoringen.

- ▶ Als het apparaat niet in gebruik is, de bedieningsknop altijd op de nulstand draaien.

3 Milieubescherming en besparing

3.1 Afvoeren van de verpakking

De verpakkingsmaterialen zijn milieuvriendelijk en kunnen worden hergebruikt.

- ▶ De afzonderlijke componenten op soort gescheiden afvoeren.

3.2 Energie besparen

Als u deze aanwijzingen opvolgt, verbruikt het apparaat minder energie.

Een brander kiezen die bij de grootte van de pan past. Het kookgerei gecentreerd plaatsen.

Tip: Fabrikanten van kookgerei geven vaak de bovendiameter van de pan aan. Die is dikwijls groter dan de bodemdiameter.

- Niet-passend kookgerei of niet volledig afgedekte kookzones verbruiken veel energie.

Pannen afsluiten met een passend deksel.

- Wanneer u zonder deksel kookt, heeft het apparaat aanzienlijk meer energie nodig.

Deksel zo min mogelijk oplichten.

- Wanneer u het deksel oplicht, ontsnapt er veel energie.

Glazen deksel gebruiken.

- Door het glazen deksel kunt u in de pan kijken zonder het deksel op te lichten.

Gebruik kookgerei dat past bij de hoeveelheid levensmiddel.

- Groot kookgerei met weinig product heeft meer energie nodig om op te warmen.

Met weinig water koken.

- Hoe meer water er in het kookgerei zit, des te meer energie is er nodig om op te warmen.

Tijdig terugschakelen naar een lagere kookstand.

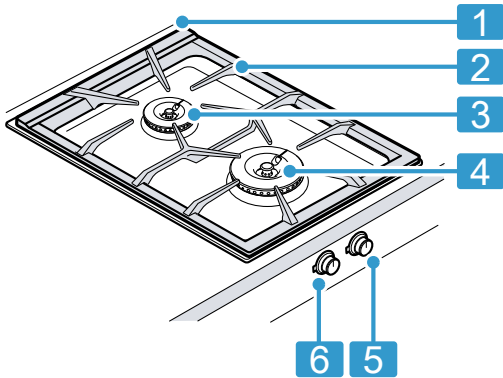
- Met een te hoge doorkookstand verspilt u energie.

Productinformatie conform (EU) 66/2014 vindt u op de meegeleverde apparaatpas en op het intern op de productpagina van uw apparaat.

4 Uw apparaat leren kennen

4.1 Apparaat

Hier vindt u een overzicht van de onderdelen van uw apparaat.

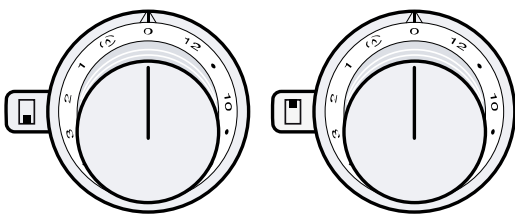


1	Ventilatieopeningen onder de pannenhouders
2	Pannenhouder
3	Halfsnelbrander
4	Sterke brander
5	Bedieningsknop, kookplaat achter
6	Bedieningsknop, kookplaat voor

4.2 Bedieningselementen

Via de bedieningselementen kunt u alle functies van uw apparaat instellen en informatie krijgen over de gebruikstoestand.

De markeringen op de bedieningsknop geven de toewijzing aan de betreffende brander en de instelling van kookstand 1 tot 12 of de sudderstand (D) weer.



Bedieningsknop

<input type="checkbox"/>	Kookzone achteraan
<input type="checkbox"/>	Kookzone vooraan
(D)	Sudderstand

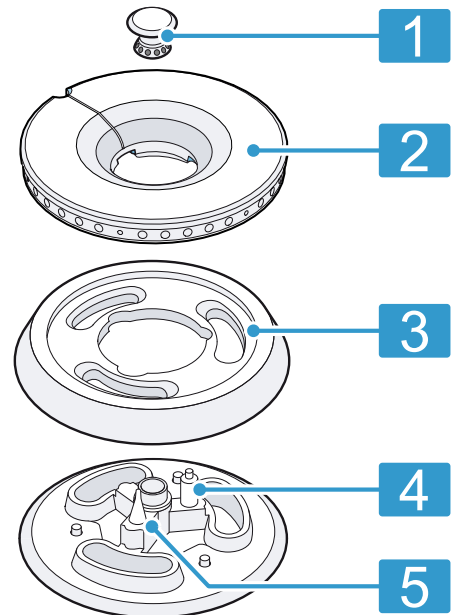
4.3 Indicatie aan de lichtring

Elke bedieningsknop beschikt over een lichtring met verschillende indicatiemogelijkheden.

Indicatie	Naam
Uit	Apparaat UIT
Branden: oranje	Apparaat AAN
Knipperen: oranje	Apparaat UIT Restwarmte-indicatie
Afwisselend knipperen: oranje en wit	Veiligheidsuitschakeling, stroomuitval
Afwisselend knipperen: geel en magenta	Fout van het apparaat. Neem contact op met de klantenservice.
Branden: gedurende enkele seconden groen en dan geel	Het apparaat initialiseert bij het voor het eerst aansluiten of na een stroomstoring

4.4 Afzonderlijke onderdelen van de sterke brander

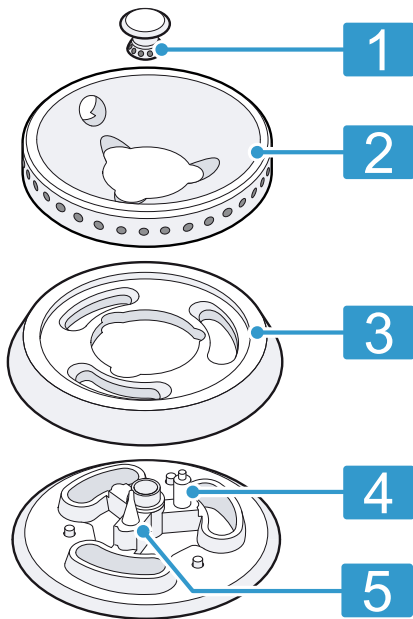
Hier vindt u een overzicht van de onderdelen van de sterke brander.



1	Branderdeksel
2	Branderring
3	Branderkop
4	Ontstekingskaars
5	Thermo-element voor de vlambeveiliging

4.5 Afzonderlijke onderdelen van de halvesnelbrander

Hier vindt u een overzicht van de onderdelen van de halvesnelbrander.



1	Branderdeksel
2	Branderring
3	Branderkop
4	Ontstekingskaars
5	Thermo-element voor de vlambewaking

4.6 Restwarmte-indicatie

De lichtring op de bedieningsknop knippert na het uitschakelen zolang het apparaat te heet is om zonder gevaar aan te raken.

4.7 Automatische uitschakeling

Voor uw bescherming is het apparaat met een automatische uitschakeling uitgerust. Het apparaat schakelt automatisch uit als het lang in gebruik is geweest. De tijdsduur tot de uitschakeling is afhankelijk van de instelling: stand 12 = 1 uur, stand 1 = 4 uur. De lichtring achter de bedieningsknop knippert afwisselend oranje en wit.

5 Voor het eerste gebruik

Reinig het apparaat en de accessoires.

5.1 Branderonderdelen op de juiste manier plaatsen

- ▶ Alle branderonderdelen op de juiste manier plaatsen.
→ "Branderonderdelen van de halvesnelbrander plaatsen", Pagina 10

sen", Pagina 9

→ "Branderonderdelen van de sterke brander plaatsen", Pagina 10

5.2 Ventilatieopeningen niet afdekken

- ▶ De ventilatieopeningen aan de achterkant van de gaskookplaat niet afdekken.
→ "Uw apparaat leren kennen", Pagina 7

6 Kookgerei

Deze aanwijzingen helpen u om energie te sparen en schade aan kookgerei te voorkomen.

6.1 Geschikt kookgerei

Brander	Maximale diameter pannenbodem	Minimale diameter pannenbodem
Halfsnelbrander	240 mm	90 mm
Sterke brander	280 mm	90 mm

6.2 Gebruik van kookgerei

De keuze en de positionering van het kookgerei beïnvloeden de veiligheid en energie-efficiëntie van uw apparaat.

⚠ WAARSCHUWING – Kans op brand!

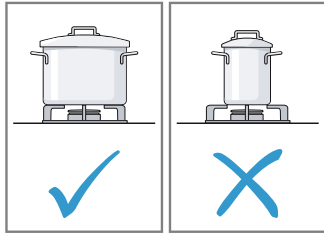
Brandbare voorwerpen kunnen vuur vatten.

- ▶ Tussen het kookgerei en de brandbare voorwerpen een minimumafstand van 50 mm in acht nemen.

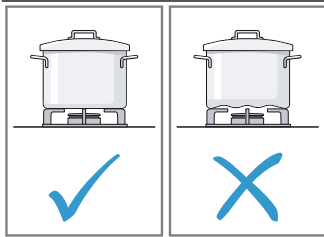
⚠ WAARSCHUWING – Kans op letsel!

Een verkeerd geplaatste wokpan kan letsels veroorzaken. De wokpan staat niet stabiel en kan kantelen.

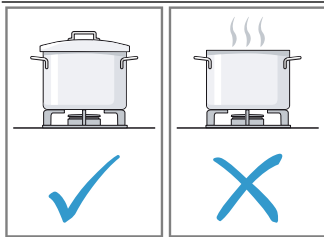
- ▶ De wokring en de wokpan alleen op de wokbrander gebruiken. De wokring en de wokpan nooit op de normale brander of sterke brander leggen.



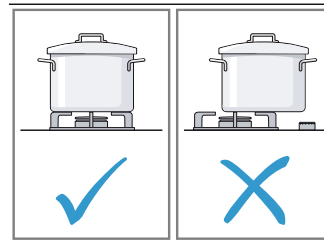
- Zorg ervoor dat de afmeting van het kookgerei geschikt is voor de brander.
- Op de grote branders nooit klein kookgerei gebruiken.
- Zorg ervoor dat de vlam de zijkanten van het kookgerei niet raakt.



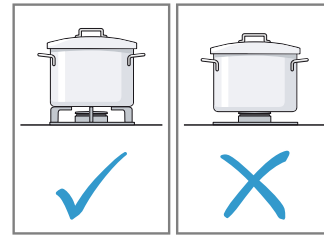
- Geen vervormd kookgerei gebruiken.
- Vervormd kookgerei staat niet stabiel op de kookplaat en kan kantelen.
- Kookgerei met platte en dikke bodem gebruiken.



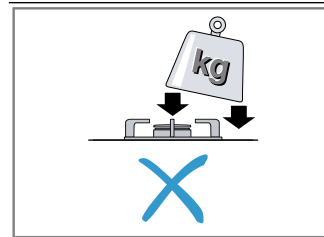
- Kook niet zonder deksel.
- Zorg ervoor dat het deksel niet is verschoven.
- Bij het koken zonder deksel ontsnapt een groot deel van de energie.



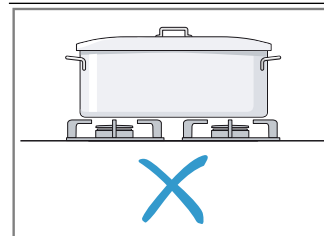
- Het kookgerei in het midden boven de brander positioneren, anders kan de pan omvallen.
- Groot kookgerei niet op de brander in de omgeving van de bedieningselementen positioneren.
- De bedieningselementen kunnen door oververhitting beschadigd worden.



- Het kookgerei op de pannenhouder plaatsen.
- Het kookgerei nooit direct op de brander plaatsen.
- Vóór het gebruik controleren of de pannenhouder en de deksel van de gasbranders correct zijn geplaatst.



- Voorzichtig zijn met het kookgerei dat op de kookplaat staat.
- Nooit op de kookplaat stoten.
- Geen zware gewichten op de kookplaat zetten.



- Nooit kookgerei met meerdere branders verhitten. De hittesturing die hierdoor ontstaat, veroorzaakt schade aan het apparaat.
- Geen grillstenen of pallelapannen verhitten.
- Gebruik uitsluitend kookgerei tot de maximaal toegestane diameter.
→ "Geschikt kookgerei", Pagina 8

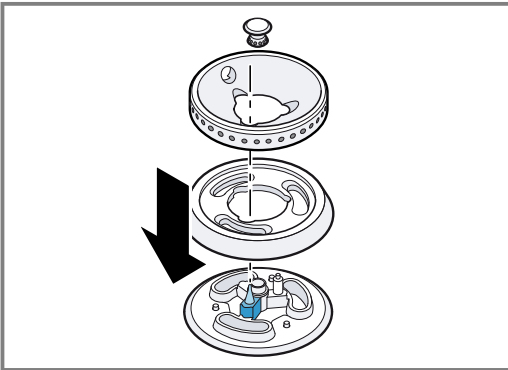
7 De Bediening in essentie

7.1 Branderonderdelen van de halfsnelbrander plaatsen

Hier komt u te weten hoe u de branderonderdelen correct plaatst.

1. Ervoor zorgen dat de branderonderdelen schoon en droog zijn.
2. De onderdelen van de brander goed passend en recht aanbrengen, anders kunnen zich tijdens de ontsteking of het gebruik storingen voordoen.



3. De branderkop en branderring zo plaatsen dat de vergrendelingsstukken van het branderonderdeel in de betreffende uitsparingen klikken.

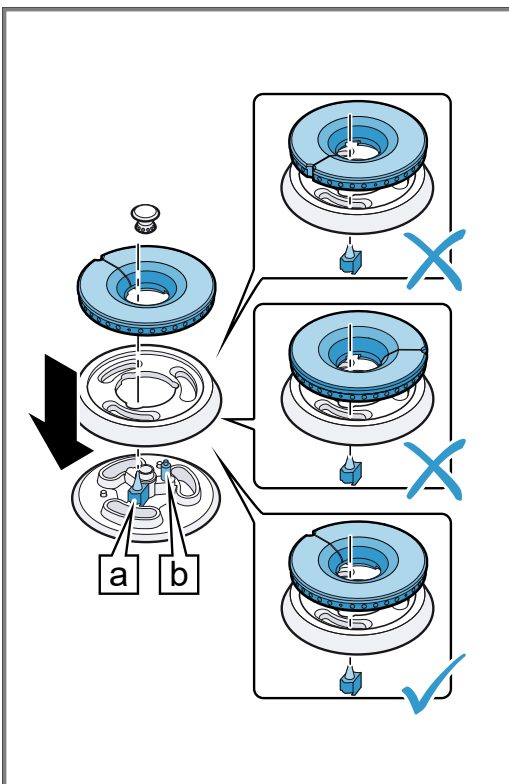


De branderkop dient vlak op de branderring te liggen.

7.2 Branderonderdelen van de sterke brander plaatsen

Hier komt u te weten hoe u de branderonderdelen correct plaatst.

1. Ervoor zorgen dat de branderonderdelen schoon en droog zijn.
2. De onderdelen van de brander goed passend en recht aanbrengen, anders kunnen zich tijdens de ontsteking of het gebruik storingen voordoen.
3. Zorg ervoor dat het thermo-element  en de elektrische vonkontsteking  zich niet tegenover de uitsparing op de branderkop bevinden.



7.3 Geschikt kookgerei gebruiken

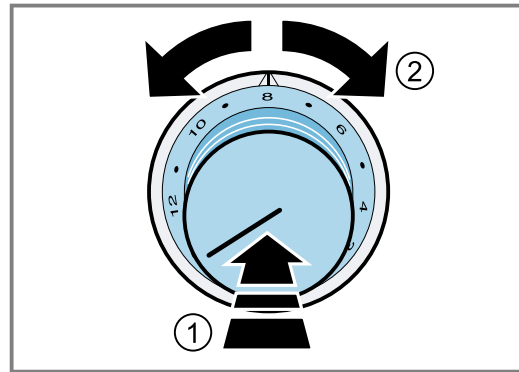
1. Alleen kookgerei met geschikte diameter gebruiken. → "Geschikt kookgerei", Pagina 8
2. Ervoor zorgen dat het kookgerei niet over de rand van de kookplaat uitsteekt.

7.4 Apparaat inschakelen

Uw gaskookplaat beschikt over een automatische snelontsteking.

Vereiste: Alle branderonderdelen van de halfsnelbranders → Pagina 9 en de sterke branders → Pagina 10 en alle pannenhouders zijn correct geplaatst.

1. Geschikt kookgerei op de pannenhouders plaatsen. → "Geschikt kookgerei", Pagina 8
2. Druk de bedieningsknop van de gekozen brander in  en draai hem naar links of rechts in de gewenste kookstand .



Voor de optimalisatie van het ontsteken tussen de branderkringen schakelt de brander bij het omschakelen van de vermogensstand 3 naar de vermogensstand 4 of een hogere vermogensstand kortstondig op maximaal vermogen.

- ✓ De brander ontsteekt automatisch.
- ✓ Bij het ontsteken van een brander ontstaat er bij alle branders een vonk.
- ✓ Bij het inschakelen van de gaskookplaat ontstaat een kort geluid door het openen van de gastoevoer. Het geluid is normaal.


7.5 Apparaat na de veiligheidsuitschakeling inschakelen

Vereiste: Na langer gebruik heeft de veiligheidsuitschakeling het apparaat uitgeschakeld.

1. De bedieningsknop op 0 draaien.
2. Neem het apparaat weer in gebruik.

7.6 Sudderstand inschakelen

In de sudderstand schakelt de brander de gasvlam in en uit. Met de sudderstand kunt u bijv. chocolade smelten of gevoelige sauzen opwarmen.

- ▶ De bedieningsknop op  draaien.
- ✓ Het apparaat is voor telkens een duur van 10 tot 50 seconden ingeschakeld of uitgeschakeld.

7.7 Apparaat uitschakelen

- ▶ De bedieningsknop op 0 draaien.
- ✓ De elektronica van het apparaat sluit de gastoevoer.
- ✓ De lichtring op de bedieningsknop knippert na het uitschakelen zolang het apparaat te heet is om zonder gevaar aan te raken.

7.8 Apparaatbedekking sluiten

Vereiste: De apparaatbedekking is gemonteerd.

1. Laat het apparaat afkoelen.

2. De apparaatbedekking sluiten.

8 Aanwijzingen voor de bereiding

De waarden van de insteladviezen dienen als richtlijn, omdat er afhankelijk van de soort en toestand van de gerechten en van de afmetingen en de vulling van de pan meer of minder warmte nodig is. Door het grote vermogen worden vet en olie snel heet. Vet kan ontsteken of het te braden product kan verbranden.

Bereid de gerechten op de achterste kookzone als deze langer moeten koken.

Wij raden u aan om voor het aan de kook brengen, frituren en aanbraden van grote hoeveelheden bij voorkeur de sterke brander te gebruiken.

8.1 Insteladvies

Uw apparaat is met een standventiel uitgerust. U kunt het gewenste vermogen van 1 tot 12 instellen.

Kookstand	Bereiding van gerechten
12	Verhitten: water, heldere soepen Blancheren: groente
10-12	Aanbraden: vlees, wokgerechten/pangerechten Bakken en braden bij hoge temperaturen: vlees, aardappelen

Kookstand	Bereiding van gerechten
7-10	Verder koken met geopend deksel: vloeistoffen, deegwaren
6-8	Bakken: meelgerechten Bakken en braden bij matige temperaturen : gevogelte, vis
4-6	Bakken en braden bij lage temperaturen: braadworst, ui, eiergerechten Opwarmen: groente, soepen, eenpansmaaltijden Frituren: frites, gebak Garen met open deksel: knoedels, gekookte worst
3-4	Ontdooien: diepvriesproducten Stoven: rollades, braadstukken Stomen: groente
2-4	Verder koken met gesloten deksel: soepen, groente
Sudderstand tot 3	Wellen: rijst, rijstepap, granen
Sudderstand	Smelten, warmhouden: chocolade, boter

9 Reiniging en onderhoud

Reinig en onderhoud uw apparaat zorgvuldig om er voor te zorgen dat het lang goed blijft werken.

9.1 Reinigingsmiddelen

Geschikte reinigingsmiddelen zijn verkrijgbaar bij de klantenservice of in de online-shop.

⚠ WAARSCHUWING – Kans op elektrische schok!

Binnendringend vocht kan een schok veroorzaken.

- ▶ Geen stoomreiniger of hogedrukreiniger gebruiken om het apparaat te reinigen.

⚠ WAARSCHUWING – Kans op brandwonden!

Het apparaat wordt heet tijdens het gebruik.

- ▶ Het apparaat voor het schoonmaken laten afkoelen.

LET OP!

Ongeschikte reinigingsmiddelen kunnen de oppervlakken van het apparaat beschadigen.

- ▶ Geen scherpe of schurende reinigingsmiddelen gebruiken.
- ▶ Geen sterk alcoholhoudende reinigingsmiddelen gebruiken.
- ▶ Geen harde schuur- of afwassponsjes gebruiken.
- ▶ Glasreinigers, schrapers of onderhoudsmiddelen voor roestvrij staal alleen gebruiken wanneer deze in de gebruiksaanwijzing voor het betreffende onderdeel worden aanbevolen.
- ▶ Vaatdoekjes voor het gebruik grondig uitwassen.

9.2 Pannenhouders met de hand reinigen

⚠ WAARSCHUWING – Kans op brandwonden!

Het apparaat wordt heet tijdens het gebruik.

- ▶ Het apparaat voor het schoonmaken laten afkoelen.

1. De pannenhouders voorzichtig verwijderen.
2. De pannenhouders in de afwasbak laten inweken.
3. De pannenhouders met een afwasborstel en afwasmiddel reinigen.
Wees voorzichtig bij het schoonmaken in de buurt van de rubberen voetjes, zodat ze niet losraken.
4. De pannenhouders met helder water afspoelen.
5. De pannenhouders met een theedoek afdrogen.

9.3 Pannenhouders in de vaatwasmachine reinigen

⚠ WAARSCHUWING – Kans op brandwonden!

Het apparaat wordt heet tijdens het gebruik.

- ▶ Het apparaat voor het schoonmaken laten afkoelen.

1. De pannenhouders voorzichtig verwijderen.
2. In de vaatwasmachine bij maximaal 60 °C reinigen.

Opmerking: In de vaatwasmachine kunnen de pannenhouders bij de reiniging verkleuren. De verkleuringen hebben geen invloed op het gebruik.

9.4 Brander reinigen

Na lang gebruik verkleuren de branderonderdelen van messing door natuurlijke oxidatie donker. De verkleuringen hebben geen invloed op het gebruik.

WAARSCHUWING – Kans op brandwonden!

Het apparaat wordt heet tijdens het gebruik.

► Het apparaat voor het schoonmaken laten afkoelen.

1. De pannenhouder voorzichtig verwijderen.
2. De branderonderdelen voorzichtig verwijderen.
3. De branderonderdelen met een afwasborstel en afwasmiddel reinigen.
4. De branderonderdelen met schoon water afspoelen.
5. De branderonderdelen voor het plaatsen volledig laten drogen, anders kunnen er storingen bij het ontsteken of tijdens het gebruik optreden.

9.5 Roestvrijstalen oppervlakken reinigen

1. De informatie over de reinigingsmiddelen in acht nemen.
→ "Reinigingsmiddelen", Pagina 11
2. Met een vaatdoekje en warm zeepsop in slijprichting reinigen.
3. Met een zachte doek nadrogen.
4. Het schoonmaakmiddel voor roestvrij staal heel dun opbrengen met een zachte doek.

Tip: Het schoonmaakmiddel voor roestvrij staal is verkrijgbaar bij de klantenservice of in de online-shop.

9.6 Bedieningsknop reinigen

Opmerkingen

- Gebruik geen schraper voor de vitrokeramische kookplaat.

- Demonteer de bedieningsknop niet voor het reinigen.
 - Citroen en azijn zijn niet geschikt voor het reinigen en kunnen leiden tot matte plekken.
1. Reinig de bedieningsknop met warm zeepsop en een zachte doek.
 2. Gebruik bij de reiniging niet te veel water.

9.7 Reinigingsgel voor ingebrande verontreinigingen gebruiken

Voor hardnekkig ingebrand vuil kunt u in onze online-shop, bij uw vakhandel of bij onze servicedienst een reinigingsgel bestellen.

1. De aanwijzingen op het reinigingsmiddel in acht nemen.
2. De pannenhouders en de branderonderdelen verwijderen.
3. **LET OP!**
De reinigingsgel leidt op branderonderdelen, de bedieningselementen en aluminium oppervlakken tot schade.
 - De reinigingsgel alleen op de pannenhouder en roestvrijstalen oppervlakken gebruiken.De reinigingsgel op de ingebrande verontreinigingen aanbrengen.
4. Zo nodig 's nachts laten inwerken.

9.8 Ventilatieopeningen schoon houden

1. De ventilatieopeningen schoon houden.
2. De ventilatieopeningen niet afdekken.

10 Storingen verhelpen

Kleinere storingen aan het apparaat kunt u zelf verhelpen. Raadpleeg voordat u contact opneemt met de klantenservice de informatie over het verhelpen van storingen. Zo voorkomt u onnodige kosten.

WAARSCHUWING – Kans op letsel!

Ondeskundige reparaties zijn gevaarlijk.

- Alleen geschoold vakpersoneel mag reparaties aan het apparaat uitvoeren.
- Bel de servicedienst als het apparaat defect is.
→ "Servicedienst", Pagina 15

WAARSCHUWING – Kans op elektrische schok!

Ondeskundige reparaties zijn gevaarlijk.

- Alleen daarvoor geschoold vakpersoneel mag reparaties aan het apparaat uitvoeren.
- Er mogen uitsluitend originele reserveonderdelen worden gebruikt voor reparatie van het apparaat.
- Wanneer de netaansluitkabel of de apparaataansluitkabel van dit apparaat beschadigd raakt, moet deze worden vervangen door een speciale netaansluitkabel of speciale apparaataansluitkabel die verkrijgbaar is bij de fabrikant of de klantenservice.

10.1 Functiestoringen

Storing	Oorzaak en probleemoplossing
In de keuken ruikt het naar gas.	Aansluiting van de gasfles is ondicht. <ol style="list-style-type: none">1. Ventileer de ruimte.2. Controleer de aansluiting van de gasfles.
	Gasleiding naar het apparaat is ondicht. <ol style="list-style-type: none">1. Ventileer de ruimte.2. Neem contact op met de gasleverancier.

Storing	Oorzaak en probleemoplossing
Apparaat werkt niet.	<p>Netstekker van de stroomkabel is niet ingestoken.</p> <ul style="list-style-type: none"> ▶ Apparaat aansluiten op het elektriciteitsnet.
	<p>De zekering in de zekeringenkast is in werking getreden.</p> <ul style="list-style-type: none"> ▶ Controleer de zekering in de meterkast.
	<p>Stroomvoorziening is uitgevallen.</p> <ul style="list-style-type: none"> ▶ Controleer of de verlichting van de binnenruimte of andere apparaten functioneren.
	<p>Veiligheidsuitschakeling is geactiveerd.</p> <ol style="list-style-type: none"> 1. Draai de bedieningsknop op 0. 2. Schakel het apparaat weer in.
Brander ontsteekt niet.	<p>Stroomvoorziening is uitgevallen. Bij een stroomuitval functioneert het apparaat niet.</p>
Brander ontsteekt niet. De lichtring knippert afwisselend oranje en wit.	<p>Stroomuitval in het huishouden: na een stroomuitval blijft het apparaat vanwege veiligheidsredenen uitgeschakeld.</p> <ol style="list-style-type: none"> 1. Draai alle bedieningsknoppen op 0. 2. Schakel het apparaat indien nodig weer in.
	<p>Veiligheidsuitschakeling is geactiveerd.</p> <ol style="list-style-type: none"> 1. Draai alle bedieningsknoppen op 0. 2. Schakel het apparaat indien nodig weer in.
	<p>Branderonderdelen zijn verkeerd gepositioneerd.</p> <ol style="list-style-type: none"> 1. Plaats de branderonderdelen precies en recht. 2. Zorg ervoor dat de vergrendelingsstukken in de uitsparingen vastklikken.
	<p>Branderonderdelen zijn nat.</p> <ul style="list-style-type: none"> ▶ Droog de branderonderdelen zorgvuldig.
	<p>Tussen de ontstekingskaars en de brander bevinden zich voedingsresten of verontreinigingen.</p> <ul style="list-style-type: none"> ▶ Reinig de tussenruimte tussen ontstekingskaars en brander.
	<p>Veiligheidsventiel van de gasleiding is gesloten.</p> <ul style="list-style-type: none"> ▶ Open het veiligheidsventiel van de gasleiding.
	<p>Gasfles is leeg.</p> <ul style="list-style-type: none"> ▶ U dient de gasfles te vervangen.
	<p>Lucht in de gasleiding na eerste aansluiting of vervangen van de fles.</p> <ol style="list-style-type: none"> 1. Draai de bedieningsknop op 0. 2. Ontsteek de brander opnieuw. 3. Herhaal indien nodig de ontsteking meerdere keren.
De brander ontsteekt niet tijdens het inschakelen. De lichtring achter de bedieningsknop knippert afwisselend geel en magenta.	<p>Fout in het elektronisch systeem.</p> <ol style="list-style-type: none"> 1. Draai alle bedieningsknoppen op 0. 2. Ontkoppel het apparaat een minuut van het stroomnet door de zekering uit te schakelen of de stekker uit het stopcontact te trekken. <ol style="list-style-type: none"> 1. Sluit het apparaat opnieuw aan. ✓ De lichtringen van de bedieningsknop zijn enkele seconden groen en vervolgens geel verlicht. 2. Wacht tot de lichtringen uitgaan. 3. Zet een willekeurige bedieningsknop op een willekeurige kookstand. 4. De bedieningsknop opnieuw op 0 draaien. 5. De brander inschakelen. 6. Knippert de lichtring opnieuw afwisselend geel en magenta, neem dan contact op met de servicedienst → <i>Pagina 15</i>.
Brander gaat na het ontsteken direct uit.	<p>Bedieningsknop niet voldoende lang ingedrukt.</p> <ol style="list-style-type: none"> 1. Houd de bedieningsknop na het ontsteken enkele seconden ingedrukt. 2. Druk de bedieningsknop stevig in.
	<p>Openingen aan de brander zijn verontreinigd.</p> <ul style="list-style-type: none"> ▶ Openingen aan de brander schoonmaken en drogen.
Brandervlam is ongelijkmatig.	<p>Branderonderdelen zijn verkeerd gepositioneerd.</p> <ol style="list-style-type: none"> 1. Plaats de branderonderdelen precies en recht. 2. Zorg ervoor dat de vergrendelingsstukken in de uitsparingen vastklikken.

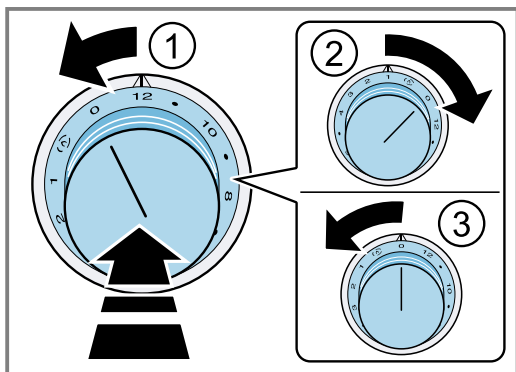
Storing	Oorzaak en probleemoplossing
Brandervlam is ongelijkmatig.	<p>Openingen aan de brander zijn verontreinigd.</p> <ul style="list-style-type: none"> ▶ Openingen aan de brander schoonmaken en drogen.
Brandervlam gaat tijdens het gebruik uit. De lichtring knippert afwisselend oranje en wit.	<p>Stroomuitval in het huishouden: na een stroomuitval blijft het apparaat vanwege veiligheidsredenen uitgeschakeld.</p> <ol style="list-style-type: none"> 1. Draai alle bedieningsknoppen op 0. 2. Schakel het apparaat indien nodig weer in. <p>Veiligheidsuitschakeling is geactiveerd.</p> <ol style="list-style-type: none"> 1. Draai alle bedieningsknoppen op 0. 2. Schakel het apparaat indien nodig weer in. <p>Gasfles is leeg.</p> <ul style="list-style-type: none"> ▶ U dient de gasfles te vervangen.
Restwarmte-indicatie knippert hoewel het apparaat is afgekoeld.	<p>Om veiligheidsredenen knippert de restwarmte-indicatie ca. 30 minuten, ook na korte werking van de brander.</p> <ul style="list-style-type: none"> ▶ Raak de brander niet aan zolang de restwarmte-indicatie knippert. <p>Langere stroomuitval in het huishouden. Na de stroomuitval knippert de restwarmte-indicatie verder.</p> <ul style="list-style-type: none"> ▶ Raak de brander niet aan zolang de restwarmte-indicatie knippert.
Branderonderdelen verkleuren donker.	<p>Natuurlijke oxidatie van messing</p> <ul style="list-style-type: none"> ▶ Dit is normaal. De verkleuringen hebben geen invloed op het gebruik.
Pannenhouders verkleurt.	<p>In de vaatwasmachine kan de pannenhouders bij de reiniging verkleuren.</p> <ul style="list-style-type: none"> ▶ Dit is normaal. De verkleuringen hebben geen invloed op het gebruik.
Het apparaat warmt niet op. De lichtringen aan alle bedieningsknoppen branden na het inschakelen 10 seconden wit, daarna brandt de lichtring aan de actieve bedieningsknop oranje.	<p>Demomodus is geactiveerd.</p> <ul style="list-style-type: none"> ▶ Deactiveer de demomodus. → <i>Pagina 14</i>
Bij het inschakelen ontstaat een geluid. De lichtringen van de bedieningsknop zijn enkele seconden groen en vervolgens geel verlicht.	<p>Het apparaat initialiseert de gasventielen telkens bij het inschakelen of na een stroomuitval.</p> <ul style="list-style-type: none"> ▶ Wacht tot de lichtringen uitgaan.

10.2 Demonstratiemodus deactiveren

Als alle lichtringen van de bedieningsknoppen na het inschakelen gedurende 10 seconden branden, dan is de demomodus geactiveerd. De brander ontsteekt niet. De lichtring van de actieve bedieningsknop is oranje verlicht.

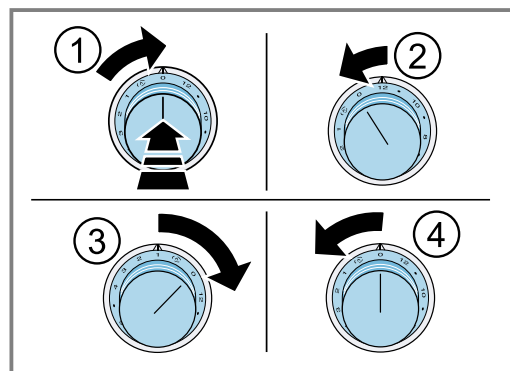
1. Alle bedieningsknoppen op 0 draaien.
2. Haal de stekker van het apparaat uit het stopcontact.
3. Wacht 30 seconden.
4. Sluit het apparaat opnieuw aan.
- ✓ De lichtringen van de bedieningsknop zijn enkele seconden groen en vervolgens geel verlicht.
5. Wachten tot de lichtringen uitgaan.

6. Activeer binnen de volgende 3 minuten de demonstratiemodus. Voer, bij ingedrukte bedieningsknop, de volgende stappen zonder onderbreking uit:
- Een van de bedieningsknoppen naar links op 12 draaien ①.
 - Draai dezelfde bedieningsknop naar rechts op 1 ②.
 - Draai dezelfde bedieningsknop naar links op 0 ③.



- ✓ De lichtring van de bedieningsknop brandt geel.
7. Draai dezelfde bedieningsknop naar rechts op 1.
- ✓ De lichtring van de bedieningsknop brandt groen.
8. Wacht ca. 5 seconden.

- ✓ De lichtring van de bedieningsknop brandt geel.
 - ✓ De demomodus is gedeactiveerd.
9. Druk de bedieningsknop in. Voer, bij ingedrukte bedieningsknop, de volgende stappen zonder onderbreking uit:
- Twee grendelstanden naar links op 0 draaien ①.
 - De bedieningsknop een grendelstand naar links op 12 draaien ②.
 - De bedieningsknop drie grendelstanden naar rechts op 1 draaien ③.
 - Twee grendelstanden naar links op 0 draaien ④.



- ✓ Het apparaat slaat de gewijzigde instellingen op.
- ✓ De lichtring op de bedieningsknop dooft.

11 Afvoeren

11.1 Afvoeren van uw oude apparaat

Door een milieuvriendelijke afvoer kunnen waardevolle grondstoffen opnieuw worden gebruikt.

1. De stekker van het netsnoer uit het stopcontact trekken.
2. Het netsnoer doorknippen.
3. De gaskraan sluiten.
4. Voer het apparaat milieuvriendelijk af.
Bij uw dealer en uw gemeente- of deelraads kantoor kunt u informatie verkrijgen over de actuele afvoermethoden.



Dit apparaat is gekenmerkt in overeenstemming met de Europese richtlijn 2012/19/EU betreffende afgedankte elektrische en elektronische apparatuur (waste electrical and electronic equipment - WEEE). De richtlijn geeft het kader aan voor de in de EU geldige terugname en verwerking van oude apparaten.

12 Servicedienst

Originele vervangende onderdelen die relevant zijn voor de werking in overeenstemming met de desbetreffende Ecodesign-verordening kunt u voor de duur van ten minste 10 jaar vanaf het moment van in de handel brengen van het apparaat binnen de Europese Economische Ruimte bij onze servicedienst verkrijgen.

Opmerking: Het inschakelen van de servicedienst in het kader van de fabrieksgarantievoorwaarden is gratis.

Gedetailleerde informatie over de garantieperiode en garantievoorwaarden in uw land kunt u opvragen bij onze servicedienst, uw dealer of op onze website.

Als u contact opneemt met de servicedienst, hebt u het productnummer (E-Nr.) en het productnummer (FD) van het apparaat nodig.

De contactgegevens van de servicedienst vindt u in de meegeleverde servicedienstlijst of op onze website.

12.1 Productnummer (E-nr.) en productnummer (FD)

Het productnummer (E-Nr.) en het productnummer (FD) vindt u op het typeplaatje van het apparaat. U vindt het typeplaatje op de achterkant van het toestel.

Om uw apparaatgegevens en de servicedienst-telefoonnummers snel terug te kunnen vinden, kunt u de gegevens noteren.

BSH Hausgeräte GmbH
Carl-Wery-Straße 34
81739 München, GERMANY
www.gaggenau.com

GAGGENAU



9001798557 nl (040729)