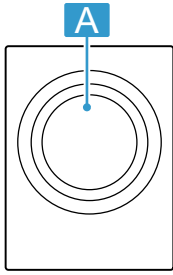


Gaggenau

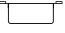
nl Gebruikershandleiding en installatie-instructies

VI414115

Inductiekookplaat



A		i^1	b^1
Ø 21	◎	2200 W	3700 W
Ø 26	◎	2600 W	3700 W
Ø 32	◎	3300 W	3700 W

¹  IEC 60335-2-6

Inhoudsopgave

GEBRUIKERSHANDLEIDING

1	Veiligheid.....	3
2	Materiële schade voorkomen.....	5
3	Milieubescherming en besparing.....	6
4	Geschikt kookgerei.....	6
5	Afvoeren.....	7
6	Uw apparaat leren kennen.....	8
7	Accessoires.....	10
8	Voor het eerste gebruik.....	10
9	De Bediening in essentie.....	11
10	Wokfunctie.....	12
11	Timer-functie.....	14
12	Booster voor kookpannen.....	14
13	Braadsensorfunctie.....	15
14	Bedieningspaneel blokkeren voor reinigingsdoeleinden.....	17
15	Automatische uitschakeling.....	17
16	Basisinstellingen.....	18
17	Home Connect.....	19
18	Hood Control.....	24
19	Kookgerei-test.....	24
20	Reiniging en onderhoud.....	25
21	FAQ.....	26
22	Storingen verhelpen.....	27
23	Servicedienst.....	29
24	Conformiteitsverklaring.....	29
25	MONTAGEHANDLEIDING.....	29
25.3	Algemene aanwijzingen.....	30



1 Veiligheid

Neem de volgende veiligheidsvoorschriften in acht.

1.1 Algemene aanwijzingen

- Lees deze gebruiksaanwijzing zorgvuldig door.

- Bewaar de gebruiksaanwijzingen, de apparaatpas en de productinformatie voor later gebruik of voor volgende eigenaren.
- Sluit het apparaat in geval van transport-schade niet aan.

1.2 Bestemming van het apparaat

Apparaten zonder stekker mogen alleen door geschoold personeel worden aangesloten. Bij schade door een verkeerde aansluiting kunt u geen aanspraak maken op garantie.

De veiligheid is alleen gewaarborgd bij een deskundige montage volgens de montagehandleiding. De installateur is verantwoordelijk voor een goede werking op de plaats van opstelling.

Gebruik het apparaat uitsluitend:

- om voedsel en dranken te bereiden.
- onder toezicht. Houd kortstondige kookprocessen ononderbroken in het oog.
- voor huishoudelijk gebruik en in gesloten ruimtes binnen de huiselijke omgeving.
- tot een hoogte van 4000 m boven zeeniveau.

Gebruik het apparaat niet:

- met een externe timer of een separate afstandsbediening. Dit geldt niet voor het geval dat de werking middels de door EN 50615 genoemde apparaten wordt uitgeschakeld.

Als u een actief, geïmplant medisch apparaat (zoals een pacemaker of defibrillator) draagt, ga dan bij uw arts na of dit voldoet aan de Richtlijn 90/385/EEG van de Raad van de Europese Gemeenschappen van 20 juni 1990 alsmede EN 45502-2-1 en EN 45502-2-2, en conform VDE-AR-E 2750-10 is geselecteerd, geïmplant en geprogrammeerd. Als aan deze voorwaarden wordt voldaan en er bovendien non-ferro pannen met non-ferro handgrepen worden gebruikt, kan deze inductiekookplaat zonder bezwaar worden gebruikt, mits dit natuurlijk op de juiste wijze gebeurt.

1.3 Inperking van de gebruikers

Dit apparaat kan worden bediend door kinderen vanaf 8 jaar en door personen met fysieke, sensorische of geestelijke beperkingen of met gebrekkige ervaring en/of kennis, indien zij onder toezicht staan of zijn geïnstrueerd in

het veilige gebruik van het apparaat en de daaruit resulterende gevaren hebben begrepen.

Kinderen mogen niet met het apparaat spelen.

Reiniging en gebruikersonderhoud mogen niet worden uitgevoerd door kinderen, tenzij ze 15 jaar of ouder zijn en onder toezicht staan.

Zorg ervoor dat kinderen die jonger zijn dan 8 jaar niet bij het apparaat of de aansluitkabel kunnen komen.

1.4 Veilig gebruik

⚠ WAARSCHUWING – Kans op brand!

Zonder toezicht koken op kookplaten met vet of olie kan gevaarlijk zijn en brand veroorzaken.

- ▶ Verlies hete oliën en vetten daarom nooit uit het oog.
- ▶ Nooit proberen om een vuur met water te blussen, maar het apparaat uitschakelen en dan de vlammen bijv. met een deksel of een blusdeken afdekken.

Het kookvlak wordt erg heet.

- ▶ Nooit brandbare voorwerpen op het kookvlak of in de directe omgeving leggen.
- ▶ Nooit voorwerpen op het kookvlak bewaren.

Het apparaat wordt heet.

- ▶ Nooit brandbare voorwerpen of spuitbussen bewaren in laden direct onder de kookplaat.

Als de kookplaat wordt afgedekt, kan dat ongelukken veroorzaken, bijvoorbeeld door oververhitting, in brand vliegen of ontploffende materialen.

- ▶ Dek de kookplaat niet af.

Schakel na elk gebruik de kookplaat uit met de bedieningselementen.

- ▶ Niet wachten tot de kookplaat automatisch uitschakelt omdat er zich geen potten en pannen meer op bevinden.

Levensmiddelen kunnen vuur vatten.

- ▶ Er moet toezicht worden gehouden op het kookproces. Een korte procedure moet permanent worden gecontroleerd.

⚠ WAARSCHUWING – Kans op brandwonden!

Tijdens het gebruik worden het apparaat en zijn aanraakbare onderdelen heet, vooral een eventueel aanwezig kookplaatframe.

- ▶ Wees voorzichtig om het aanraken van verwarmingselementen te voorkomen.
- ▶ Kinderen jonger dan 8 jaar moeten uit de buurt worden gehouden.

Kookplaatbeschermmroosters kunnen tot ongevallen leiden.

- ▶ Nooit kookplaatbeschermmroosters gebruiken.

Het apparaat wordt heet tijdens het gebruik.

- ▶ Het apparaat voor het schoonmaken laten afkoelen.

Voorwerpen van metaal worden zeer snel heet op de kookplaat.

- ▶ Leg nooit voorwerpen van metaal, zoals messen, vorken, lepels of deksels, op de kookplaat.

⚠ WAARSCHUWING – Kans op elektrische schok!

Ondeskundige reparaties zijn gevaarlijk.

- ▶ Alleen daarvoor geschoold vakpersoneel mag reparaties aan het apparaat uitvoeren.
- ▶ Er mogen uitsluitend originele reserveonderdelen worden gebruikt voor reparatie van het apparaat.
- ▶ Wanneer de netaansluitkabel of de apparaataansluitkabel van dit apparaat beschadigd raakt, moet deze worden vervangen door een speciale netaansluitkabel of speciale apparaataansluitkabel die verkrijgbaar is bij de fabrikant of de klantenservice.

Een beschadigd apparaat of een beschadigd netsnoer is gevaarlijk.

- ▶ Nooit een beschadigd apparaat gebruiken.
- ▶ Is het oppervlak gescheurd, dan het apparaat uitschakelen om een mogelijke elektrische schok te vermijden. Hiervoor het apparaat niet aan de hoofdschakelaar, maar via de zekering in de meterkast uitschakelen.
- ▶ Contact opnemen met de servicedienst.
→ *Pagina 29*

Binnendringend vocht kan een elektrische schok veroorzaken.

- ▶ Geen stoomreiniger of hogedrukreiniger gebruiken om het apparaat te reinigen.

Bij hete apparaatonderdelen kan de kabelisolatie van elektrische apparaten smelten.

- ▶ Zorg ervoor dat de aansluitkabel van elektrische apparaten nooit in contact komt met hete onderdelen van het apparaat.

Contact van metalen voorwerpen met de zich aan de onderkant van de kookplaat bevindende ventilator kan leiden tot een elektrische schok.

- ▶ Bewaar geen lange, puntige metalen voorwerpen in de lade onder de kookplaat.

⚠ WAARSCHUWING – Kans op letsel!

Wanneer er vloeistof zit tussen de bodem van de pan en de kookzone, kunnen kookpannen plotseling omhoog springen.

- ▶ Zorg ervoor dat de kookzone en de bodem van de pan altijd droog zijn.

- ▶ Nooit bevroren kookgerei gebruiken.

Bij de bereiding au-bain-marie kunnen de kookplaat en kookvorm barsten door oververhitting.

- ▶ De au-bain-marie kookvorm mag niet in direct contact komen met de bodem van de pan die met water is gevuld.
- ▶ Gebruik alleen hittebestendige vormen.

Een apparaat met een gebarsten of gebroken oppervlak kan tot snijwonden leiden.

- ▶ Het apparaat niet gebruiken als het oppervlak ervan gebarsten of gebroken is.

⚠ WAARSCHUWING – Kans op verstikking!

Kinderen kunnen verpakkingsmateriaal over het hoofd trekken en hierin verstrikt raken en stikken.

- ▶ Verpakkingsmateriaal uit de buurt van kinderen houden.
- ▶ Laat kinderen niet met verpakkingsmateriaal spelen.

Kinderen kunnen kleine onderdelen inademen of inslikken en hierdoor stikken.

- ▶ Kleine onderdelen uit de buurt van kinderen houden.
- ▶ Kinderen niet met kleine onderdelen laten spelen.

2 Materiële schade voorkomen

Hier vindt u de meest voorkomende oorzaken van schade en tips om deze te voorkomen.

Schade	Oorzaak	Maatregel
Vlekken	Bereiden zonder toezicht.	Het bereidingsproces in de gaten houden.
Vlekken, defecten	Gemorste levensmiddelen, vooral diegene met hoog suikergehalte.	Onmiddellijk met een schraper voor vitrokeramische kookplaat verwijderen.
Vlekken, defecten of breuken in het glas	Defect kookgerei, kookgerei met gesmolten emaille of kookgerei met koperen- of aluminiumbodem.	Gebruik geschikt kookgerei dat in een goede conditie is.
Vlekken, verkleuringen	Ongeschikte reinigingsmethoden.	Alleen reinigingsmiddelen gebruiken die geschikt zijn voor glaskeramiek en reinig de kookplaat alleen wanneer deze koud is.
Defecten of breuken in het glas	Stoten of vallend kookgerei, kookaccessoires of andere harde of scherpe voorwerpen.	Bij het koken niet tegen het glas stoten of voorwerpen op de kookplaat laten vallen.
Krassen, verkleuringen	Ruwe pannenbodems of het verplaatsen van de pan op de kookplaat.	Kookgerei controleren. Kookgerei bij het verplaatsen optillen.
Krassen	Zout, suiker of zand.	Gebruik de kookplaat niet als plaats om iets op te zetten of als werkvlak.
Schade aan het apparaat!	Koken met diepgevroren kookgerei.	Nooit bevroren kookgerei gebruiken.
Schade aan de pan of aan het apparaat	Koken zonder inhoud.	Nooit een pan zonder inhoud op een hete kookzone plaatsen of verhitten.

Schade	Oorzaak	Maatregel
Glasbeschadigingen	Gesmolten materiaal op de hete kookzone of hete deksels van pannen op het glas.	Geen bakpapier of aluminiumfolie en geen kunststof containers of pandeksels op de kookplaat leggen.
Oververhitting	Heet kookgerei op het bedieningspaneel of op het kader.	Plaats heet kookgerei nooit op deze gebieden.

LET OP!

Deze kookplaat beschikt aan de onderkant over een ventilator.

- ▶ Als er zich onder de kookplaat een lade bevindt, waar daarin dan geen kleine of scherpe voorwerpen, geen papier en geen theedoeken. Deze voorwerpen kunnen aangezogen worden en de ventilator beschadigen of de koeling belemmeren.
- ▶ Tussen de inhoud van de lade en de ventilator-ingang moet een minimale afstand van 2 cm worden aangehouden.

3 Milieubescherming en besparing

3.1 Afvoeren van de verpakking

De verpakkingsmaterialen zijn milieuvriendelijk en kunnen worden hergebruikt.

- ▶ De afzonderlijke componenten op soort gescheiden afvoeren.

3.2 Energie besparen

Als u deze aanwijzingen opvolgt, verbruikt het apparaat minder energie.

Een kookzone kiezen die bij de grootte van de pan past. Het kookgerei gecentreerd plaatsen. Gebruik kookgerei met een bodemdiameter die overeenkomt met de diameter van de kookzone.

Tip: Fabrikanten van kookgerei geven vaak de bovendiameter van de pan aan. Die is dikwijls groter dan de bodemdiameter.

- Niet-passend kookgerei of niet volledig afgedekte kookzones verbruiken veel energie.

Pannen afsluiten met een passend deksel.

- Wanneer u zonder deksel kookt, heeft het apparaat aanzienlijk meer energie nodig.

Deksel zo min mogelijk oplichten.

- Wanneer u het deksel oplicht, ontsnapt er veel energie.

Glazen deksel gebruiken.

- Door het glazen deksel kunt u in de pan kijken zonder het deksel op te lichten.

Pannen met vlakke bodem gebruiken.

- Als de bodem niet vlak is, wordt het energieverbruik hoger.

Gebruik kookgerei dat past bij de hoeveelheid levensmiddel.

- Groot kookgerei met weinig product heeft meer energie nodig om op te warmen.

Met weinig water koken.

- Hoe meer water er in het kookgerei zit, des te meer energie is er nodig om op te warmen.

Tijdig terugschakelen naar een lagere kookstand.

- Met een te hoge doorkookstand verspilt u energie.

Productinformatie conform (EU) 66/2014 vindt u op de meegeleverde apparaatpas en op het intern op de productpagina van uw apparaat.

4 Geschikt kookgerei

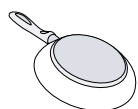
Een voor inductiekoken geschikt kookgerei moet een ferromagnetische bodem hebben, dus door een magneet worden aangetrokken, en verder moet de bodem even groot zijn als de kookzone. Wanneer het kookgerei op een kookplaat niet herkend kan worden, plaats dan het kookgerei op een kookplaat met de eerstvolgende kleinere diameter.

4.1 Grootte en kenmerken van het kookgerei

Om het kookgerei correct te herkennen, moet u met de grootte en het materiaal van het kookgerei rekening houden. Alle panbodems moeten volledig vlak en glad zijn.

Met Kookgerei-test controleert u of het kookgerei geschikt is.

Kookgerei	Materialen	Eigenschappen
Aanbevolen kookgerei	Roestvaststalen kookgerei met sandwich-bodem welke de warmte goed verdeelt.	Dit kookgerei verdeelt de warmte gelijkmatig, warmt snel op en waarborgt zijn herkenning.



Ferromagnetisch kookgerei van geëmailleerd staal, gietijzer, of speciale pannen voor inductie van edelstaal.

Dit kookgerei warmt snel op en wordt veilig herkend.

Geschikt

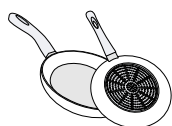
De bodem is niet volledig ferromagnetisch.

Als de diameter van het ferromagnetische oppervlak kleiner is dan de bodem van het kookgerei, warmt alleen het ferromagnetische oppervlak op. Daardoor verdeelt de warmte niet gelijkmatig.



Kookgereibodems met aluminiumaandeel.

Deze bodems van het kookgerei verkleinen het ferromagnetische oppervlak, waardoor minder vermogen aan het kookgerei wordt afgegeven. Het kan zijn dat deze pannen onvoldoende of helemaal niet worden herkend en daarom ook onvoldoende worden verwarmd.



Niet geschikt

Kookgerei van normaal dun staal, glas, aardewerk, koper of aluminium.

Opmerkingen

- Gebruik tussen de kookplaat en de pan in principe geen adapterplaten.

- Verwarm geen leeg kookgerei en geen kookgerei met dunne bodem, omdat deze zeer sterk verhit kunnen raken.

5 Afvoeren

5.1 Afvoeren van uw oude apparaat

Door een milieuvriendelijke afvoer kunnen waardevolle grondstoffen opnieuw worden gebruikt.

- Voer het apparaat milieuvriendelijk af. Bij uw dealer en uw gemeente- of deelraadskantoor kunt u informatie verkrijgen over de actuele afvoermethoden.



Dit apparaat is gekenmerkt in overeenstemming met de Europese richtlijn 2012/19/EU betreffende afgedankte elektrische en elektronische apparatuur (waste electrical and electronic equipment - WEEE).

De richtlijn geeft het kader aan voor de in de EU geldige terugneming en verwerking van oude apparaten.

6 Uw apparaat leren kennen

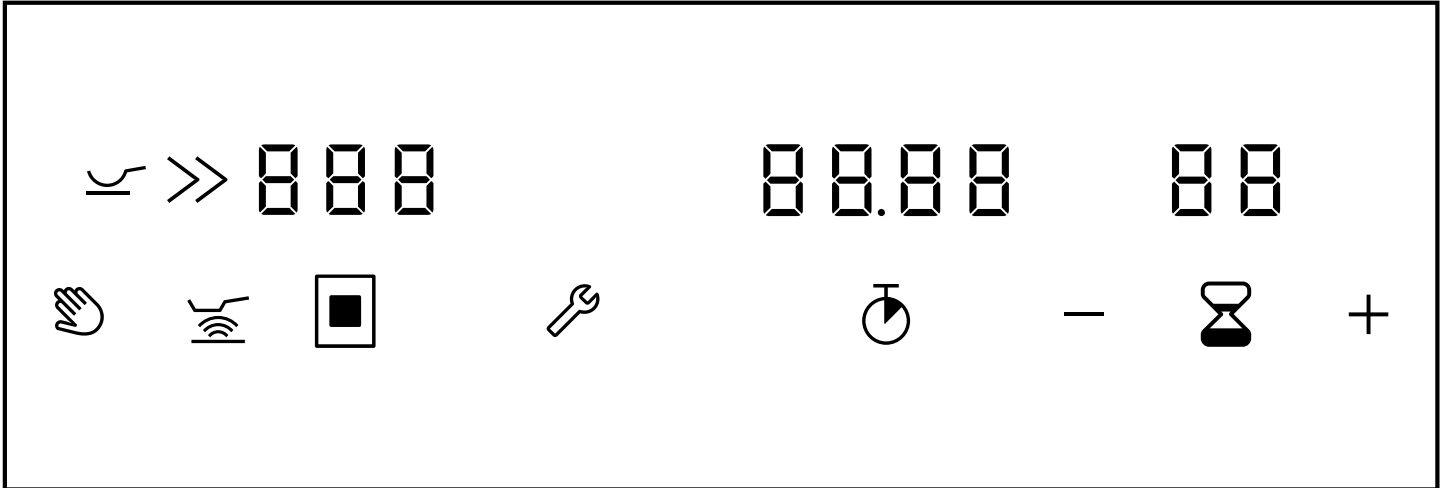
6.1 Koken met inductie

Vergeleken met gangbare kookplaten brengt inductiekoken enkele veranderingen met zich mee en biedt het een aantal voordelen zoals tijdbesparing tijdens het koken en braden, energiebesparing, alsmede eenvoudiger onderhoud en reiniging. Het biedt ook een betere warmteregeling, omdat de warmte direct in het kookgerei wordt opgewekt.

ken en braden, energiebesparing, alsmede eenvoudiger onderhoud en reiniging. Het biedt ook een betere warmteregeling, omdat de warmte direct in het kookgerei wordt opgewekt.

6.2 Bedieningspaneel

Via het bedieningsveld kunt u enkele functies van uw apparaat instellen en informatie krijgen over de gebruikstoestand.



Touch-velden

Touch-velden zijn aanraakgevoelige oppervlakken. Om een functie te kiezen op het betreffende veld tippen.

	Bedieningspaneel blokkeren voor reinigingsdoeleinden
	Braadsensorfunctie inschakelen
	Basisinstellingen openen
	Keuze instellingen
	Stopwatch inschakelen
	Timer instellen

Indicaties op het display

De indicaties geven ingestelde waarden en functies aan.

	Gebruikstoestand
	Kookstanden
	Restwarmte
	Timer
	Stopwatch-functie
	Kookplaat
	PowerBoost-functie
	Wok-functie
	Braadsensor
	Temperatuurindicatie van de braadsensor
	Thuisnetwerk

Touchvelden en indicaties

Bij het inschakelen van de kookplaat branden de symbolen voor de actueel beschikbare tiptoetsen wit. De indicaties voor de gekozen kookzone of functies branden oranje.

Druk op een symbool om de betreffende functie te activeren. Er klinkt een bevestigingssignaal.

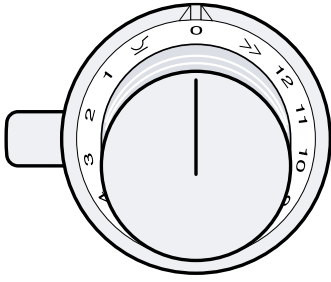
- Houd het bedieningspaneel schoon en droog. Vocht heeft een nadelige invloed op de werking.
- Geen kookgerei in de buurt van de displays en tiptoetsen plaatsen. De elektronica kan oververhit raken.

Bedieningsknop

Via de bedieningsknop stelt u de vermogensstanden en andere functies van uw apparaat in en krijgt u informatie over de bedrijfstoestand.

De bedieningsknop kunt u vanuit de positie 0 naar links of rechts draaien.

De markeringen op de bedieningsknop geven de instelling van kookstand 1 t/m 12, de PowerBoost functie en de Wok-functie weer.



0	Kookzone uitschakelen
1-12	Vermogensstand instellen
»	PowerBoost-functie activeren
~	Wok-functie activeren

Indicaties op de lichtringen

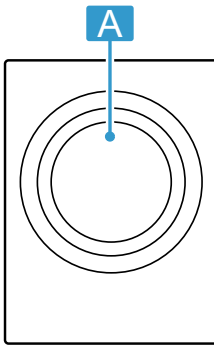
Elke bedieningsknop beschikt over een lichtring met verschillende indicatiemogelijkheden. De lichtring op de bedieningsknop heeft voor elke functie een optische indicatie. De lichtring verandert van kleur wanneer u bepaalde functies of processen activeert.

De lichtring van de bedieningsknop brandt bij bedrijf oranje. U kunt kiezen uit twee tinten. Wanneer er bij u meerdere apparaten naast elkaar zijn ingebouwd, dan kunt de tinten in de instellingen van het apparaat wijzigen, zodat alle lichtringen met dezelfde tint branden. → "Kleur van de lichtring wijzigen", Pagina 12

Display	Naam
Uit	Apparaat UIT
Branden: oranje	Apparaat AAN
Knipperen: oranje	Apparaat UIT Restwarmte-indicatie
Brandt: blauw	Home Connect
Knippert: blauw	Home Connect, het apparaat maakt verbinding met het thuisnetwerk
Afwisselend knipperen: oranje en wit	Veiligheidsuitschakeling, stroomuitval
Afwisselend knipperen: geel en magenta	Fout van het apparaat. Neem contact op met de klantenservice.
Branden: gedurende enkele seconden groen en dan geel	Het apparaat initialiseert bij het voor het eerst aansluiten of na een stroomstoring

6.3 Verdeling van de kookzones

Het aangegeven vermogen wordt gemeten met de genormeerde pannen, die in IEC/EN 60335-2-6 zijn beschreven. Het vermogen kan al naar gelang de grootte of materiaal van het kookgerei variëren.



Gebied	Hoogste kookstand	
A Ø 21 cm ☉	Vermogensstand i^2	2.200 W
	Booster voor kookpannen	3.700 W
A Ø 26 cm ☉	Vermogensstand i^2	2.600 W
	Booster voor kookpannen	3.700 W
A Ø 32 cm ☉	Vermogensstand i^2	3.300 W
	Booster voor kookpannen	3.700 W

6.4 Kookzone

Controleer voordat u met het koken begint of het formaat van de pan bij de kookzone past waarmee u kookt.

Gebied	Type kookzone
○	Kookzone met enkele kring
◎	Kookzone met drie ringen De kookzone schakelt automatisch in, wanneer u kookgerei gebruikt waarvan de bodem overeenkomt met de grootte van de buitenste zone die u wilt gebruiken.

6.5 Restwarmte-indicatie

De kookplaat heeft voor elke kookzone een restwarmte-indicatie. De restwarmte-indicatie geeft aan dat een kookzone nog heet is. Raak de kookzone niet aan zolang de restwarmte-indicatie brandt, of direct nadat deze is gedoofd.

Afhankelijk van de mate van de restwarmte toont het display de volgende symbolen:

- H: hoge temperatuur
- h: lage temperatuur

De lichtring van de bedieningsknop knippert oranje. Als u het kookgerei tijdens het koken van de kookzone neemt, knippert de kookstandaanwijzing en brandt de lichtring op de bedieningsknop oranje. Wanneer u de kookzone uitschakelt, dan brandt de restwarmte-indicator en de lichtring van de bedieningsknop knippert. Ook wanneer de kookplaat al uitgeschakeld is, blijft de restwarmte-indicatie verlicht zolang de kookzone nog warm is.

7 Accessoires

Accessoires kunt u kopen bij de servicedienst, in de vakhandel of op internet. Gebruik alleen originele accessoires, omdat deze precies op uw apparaat zijn afgestemd.

Voor de verschillende apparaten zijn specifieke accessoires beschikbaar. Geef bij de aankoop altijd de precieze aanduiding (E-nr.) van uw apparaat op.

→ Pagina 29

Welke accessoires beschikbaar zijn voor uw apparaat, kunt u zien in onze catalogus, in de online-shop of kunt u navragen bij de klantenservice.
www.gaggenau.com

Accessoires	Gebruik
Wokpan WP400001	Aanbevolen toebehoren voor de inductiewokzone uit samengesteld materiaal. Met ronde bodem en steel, Ø 36 cm, 6 l, hoogte 10 cm.
Wokpanendrager WZ400001	Vereist toebehoren voor het gebruik van de wokpan op de inductiewokzone.

8 Voor het eerste gebruik

Houd de volgende adviezen aan.

8.1 Eerste reiniging

Verpakkingsresten van het kookplaatoppervlak verwijderen en het oppervlak met een vochtige doek afvegen. Een lijst met de aanbevolen reinigingsmiddelen vindt u op de officiële website www.gaggenau.com.

Meer informatie over onderhoud en reiniging.

→ Pagina 25

8.2 Koken met inductie

Vergeleken met gangbare kookplaten brengt inductiekoken enkele veranderingen met zich mee en biedt het een aantal voordelen zoals tijdbesparing tijdens het koken en braden, energiebesparing, alsmede eenvoudiger onderhoud en reiniging. Het biedt ook een betere warmteregeling, omdat de warmte direct in het kookgerei wordt opgewekt.

8.3 Kookgerei

Een lijst van het aanbevolen kookgerei vindt u op de officiële website www.gaggenau.com.

Meer informatie over het passende kookgerei.

→ Pagina 6

8.4 Home Connect instellen

- ▶ Home Connect instellen.

→ "Home Connect", Pagina 19

8.5 Kleurtint van de lichtringen

De lichtring achter de bedieningsknop brandt bij bedrijf oranje. U kunt kiezen uit twee tinten.

U kunt de tinten wijzigen, zodat alle lichtringen van verschillende apparaten branden met dezelfde tint.

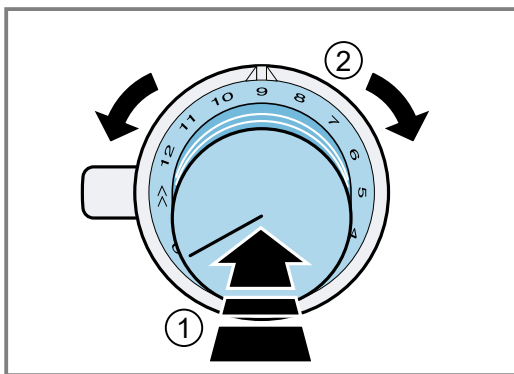
→ "Kleur van de lichtring wijzigen", Pagina 12

9 De Bediening in essentie

9.1 Kookplaat inschakelen

Opmerking: Wanneer er geen kookgerei op de kookzone staat of wanneer het apparaat het kookgerei niet herkent, dan knippert de gekozen kookstand en de lichtring van de bedieningsknop brandt oranje. Na ca. 9 minuten schakelt het apparaat de kookzone uit. De lichtring van de bedieningsknop knippert. Draai de bedieningsknop op 0, dan dooft de lichtring op de bedieningsknop.

1. Gebruik kookgerei met een passende diameter.
 - Zorg ervoor dat de bodem van het kookgerei niet buiten de gemarkeerde kookzones steekt.
2. Druk de bedieningsknop in ① en draai deze op de gewenste vermogensstand ②.



- ✓ De gekozen kookstand brandt op het display.
- ✓ De lichtring van de bedieningsknop brandt.

9.3 Kooktips

- Wanneer u puree, romige soepen of dikvloeibare sauzen opwarmt, deze af en toe omroeren.
- Om voor te verwarmen, vermogensstand 10 - 12 instellen.
- Wanneer u bereidt met deksel, de kookstand verlagen zodra er stoom vrijkomt. Het bereidingsresultaat wordt door het vrijkomen van stoom niet beïnvloed.
- Doe na het bereiden een deksel op het kookgerei, totdat u het gerecht serveert.
- Houd voor het bereiden met de snelkookpan de aanwijzingen van de fabrikant aan.
- Levensmiddelen niet te lang bereiden, voor het behoud van de voedingswaarde. Met de kookwekker kunt u de optimale bereidingstijd instellen.
- Zorg ervoor dat de olie niet rookt.
- Om de levensmiddelen te bruinen, deze na elkaar en in kleine porties aanbraden.
- Sommige pannen kunnen bij het bereiden hoge temperaturen bereiken. Gebruik daarom pannenvlappen.
- Advies voor energiezuinig koken kunt u vinden onder → "Energie besparen", Pagina 6

Kookadviezen

Het overzicht geeft aan welke vermogensstand voor welk levensmiddel geschikt is. De bereidingstijd kan afhankelijk van de soort, het gewicht, de dikte en de kwaliteit van de levensmiddelen variëren.

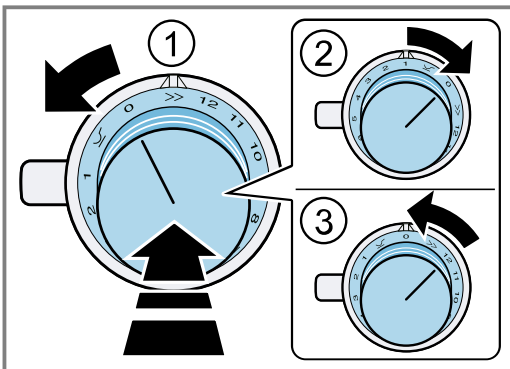
Vermogensstand	Bereidingsmethoden	Voorbeelden
11-12	Aan de kook brengen Aanbraden Verwarmen Opkoken Blancheren	Water Vlees Vet of olie, vloeistoffen Suppen, sauzen Groente
7-10	Braden	Vlees, aardappelen
6-8	Braden	Vis
8-9	Bakken	Gebak, gerechten met eieren, bijv. pannenkoeken

Vermogensstand	Bereidingsmethoden	Voorbeelden
8-9	Koken zonder deksel	Pasta, vloeistoffen
7-8	Bruin bakken of braden Roosteren Uitbakken Inkoken	Bloem, uien Amandelen, paneermeel Spek of bacon Fonds, sauzen
6-7	Koken zonder deksel	Knoedels, balletjes, vulling voor de soep, soepvlees, gepocheerde eieren
5-6	Koken zonder deksel	Gekookte worstjes
6-7	Stomen Stoven Suddereren	Groente, aardappelen, vis Groente, fruit, vis Rollade, gebraden vlees, groente
3-4	Suddereren	Goulash
4-5	Koken met deksel	Suppen, sauzen
3-4	Ontdooien Wellen Stremmen	Diepvriesproducten Rijst, peulvruchten, groente Eiergerechten, bijv. omelet
1-2	Verwarmen of warmhouden	Soep, groente in saus
1	Verwarmen of warmhouden Smelten	Eenpansgerecht Boter, chocolade

9.4 Kleur van de lichtring wijzigen

Opmerking: De lichtring van de bedieningsknop brandt bij bedrijf oranje. U kunt kiezen tussen een heldere en een donkere tint oranje.

1. Voer de volgende bedieningsstappen zonder onderbreking na elkaar uit.
2. Eén van de bedieningsknoppen indrukken en linksom op >> draaien ①.



- Houd de bedieningsknop ingedrukt.
3. Draai dezelfde bedieningsknop naar rechts op 1 ②. Houd de bedieningsknop ingedrukt.
 4. Draai de bedieningsknop naar links op 0 ③.
- ✓ brandt.

- ✓ De lichtring van de bedieningsknop brandt geel.
- ✓ Het menu voor het wijzigen van de oranjetint is geopend.
- 5. Druk de bedieningsknop in en draai deze naar rechts op .
- ✓ Na ca. 5 seconden brandt de lichtring op de bedieningsknop groen.
- ✓ De kleur is gewijzigd.

De kleurwijziging ongedaan maken

Vereiste: U bevindt zich in het menu voor het wijzigen van de oranjetint.

→ "Kleur van de lichtring wijzigen", Pagina 12

- ▶ Druk om de instelling ongedaan te maken, de bedieningsknop in en draai deze naar links op 0 en weer op .
- ✓ De lichtring van de bedieningsknop brandt geel.

Verlaat het menu en sla de instellingen op

1. Druk de bedieningsknop in en draai deze naar links op >>. Houd de bedieningsknop ingedrukt.
 2. Draai de bedieningsknop naar rechts op 1. Houd de bedieningsknop ingedrukt.
 3. Draai de bedieningsknop naar links op 0.
- ✓ De lichtring op de bedieningsknop dooft.
 - ✓ De instellingen zijn opgeslagen.

10 Wokfunctie

De wokfunctie is alleen geschikt voor de wokpan en de wokaccessoires en niet voor andere pannen.

De wokpan en de wokpannendrager zijn te verkrijgen in de onlineshop of bij de klantenservice.

De wokpan en de wokpannendrager uitsluitend met de wokfunctie gebruiken.

De bodem van de wokpan is rond. U kunt de wokpan daarom alleen met de wokpannendrager gebruiken.

Bij het koken de wok vast aan de wokpannendrager bevestigen. De wokpannendrager altijd in het midden op de kookzone plaatsen.

Geen lege wokpan verwarmen.

Een houten spatel met een lange steel of een afgeronde speciale spatel (chan) gebruiken.

Gebruik een pollepel om de gerechten uit de pan te nemen. Gerechten die in heet vet of veel saus bereid zijn kunt u het eenvoudigst met een schuimspaan uitnemen.

Voor het stoven een bamboekorf gebruiken.

Reinig de wokpanendrager niet in de vaatwasser.

10.1 Koken met de wok

Neem de aanwijzingen voor het koken met de wok in acht.

Een bijzondere kookmethode bij het wok-koken is het sauteren. De kleingesneden ingrediënten garen binnen de kortste tijd bij hoge temperatuur en onder permanent roeren. In de grote ronde wokpan kunt u alle ingrediënten snel en gemakkelijk omroeren en zoals in een normale pan omkeren. De ingrediënten bakken niet aan door het roeren. Overtollig verzamelt zich in het midden van de wokpan. De vleesporiën sluiten zich en het vlees blijft sappig. De groente blijft knapperig. Aroma en vitaminen blijven behouden.



Met de wok kunt u sneller koken dan met een gewone pan. Bereid daarom alle ingrediënten al voor voordat u begint te koken. De volgorde waarin u de ingrediënten toevoegt is net zo belangrijk. Voeg de ingrediënten met een langere bereidingstijd eerst toe, bijv. groenten die rijk zijn aan ballaststoffen, zoals wortelen. Voeg de ingrediënten met een kortere bereidingstijd pas aan het einde toe, bijv. paddenstoelen of scheuten.

WAARSCHUWING – Kans op brandwonden!


De wok en het woktoebehoren worden bij het koken erg heet.

- ▶ Het woktoebehoren pas verwijderen als de restwarmte-indicatie is uitgegaan.
- ▶ Kinderen uit de buurt van de wok houden.
- De wok inwrijven met olie. Goed geschikt is pindaolie of sojaolie.
- De levensmiddelen even klein maar niet te klein snijden om snel aanbranden te voorkomen.
- De olie tot kort voor het rookpunt verhitten. U kunt met het sauteren beginnen.
- Bij de bereiding van grote hoeveelheden raden we aan om per portie te sauteren. Anders bevinden zich niet alle ingrediënten tegelijk op de bodem van de wokpan.

Wokfunctie activeren

1. De bedieningsknop indrukken en op  draaien.
 - ✓ Na enkele seconden weerklinkt een signaal en  brandt.
 - ✓ De wokfunctie is geactiveerd.
2. Met de bedieningsknop de gewenste kookstand instellen.

Wokfunctie deactiveren

- ▶ Draai de bedieningsknop op 0.
- ✓  dooft.
- ✓ De restwarmte-indicatie *H/h* verschijnt.
- ✓ De lichtring van de bedieningsknop knippert oranje.
- ✓ De wokfunctie is gedeactiveerd.

10.2 Adviezen voor het koken met de wok

Het overzicht toont welke voorverwarmingsstand en welke vermogensstand voor welk levensmiddel geschikt is. De bereidingstijd kan afhankelijk van de soort, het gewicht, de dikte en de kwaliteit van de levensmiddelen variëren.

	Voorverwarmingsstand	Kookstand
Grote waterhoeveelheden verwarmen		PowerBoost
Sauteren		
Verse producten, bijv. groente	-	10-11
Diepvriesproducten, bijv. gesauteerde groente en kip	-	11-12
Frituren, d.w.z. 100-200 g per portie in 1 l olie, per portie frituren		
Verse producten, bijv. loempia's	12	8-9
Diepvriesproducten, bijv. loempia's	12	8-9
Diepvriesgroente in tempuradeeg	12	10-11
Groente in tempuradeeg	12	9-10
Koken zonder deksel		
Soep	12	6-7
Fondue		
Kaasfondue	6	3-4
Chocoladefondue	8	3-4
Sauzen voorbereiden		
Bijv. teriyakisaus	-	2-3
Warmhouden	-	1-2

11 Timer-functie

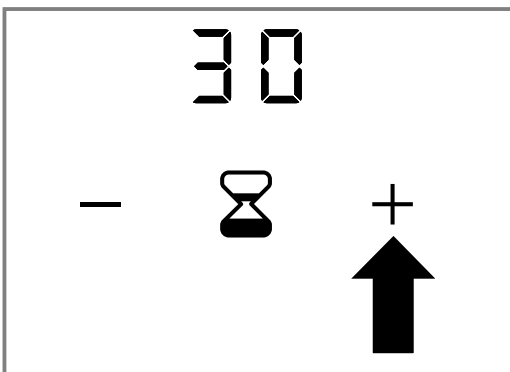
Uw apparaat beschikt over verschillende instellingen voor de bereidingstijd.

11.1 Timer

Met de timer kunt u een tijd instellen tot **99** minuten en wanneer deze tijd is verstreken klinkt een signaal. De timer functioneert onafhankelijk van alle andere instellingen en schakelt een kookzone niet automatisch uit.

Timer instellen

1. Druk op **⌘**.
✓ **00**, **-** en **+** branden.
2. Kies in de volgende 10 seconden de gewenste tijd met **-** en **+**.
- Houd **-** of **+** ingedrukt om de tijd sneller in te stellen.



3. Druk op **⌘**.
✓ De gekozen tijdsduur is bevestigd.
✓ De tijdsduur begint af te lopen.

Timer wijzigen

1. Druk op **⌘**.
2. Wijzig de tijd met **-** en **+**.
3. Druk op **⌘**.
✓ De gekozen tijdsduur is bevestigd.

Timer wissen

1. Druk op **⌘**.

2. Stel met **-** en **+** de tijd in op **00**.
3. Druk op **⌘**.
✓ De tijdsduur is gewist.

Timer uitschakelen

Vereiste: Na het verstrijken van de tijdsduur klinkt een geluidssignaal. **00** knippert.

- ▶ Druk op **⌘**.
- ✓ De indicatie verdwijnt.
- ✓ Het geluidssignaal gaat uit.

11.2 Stopwatch-functie

De stopwatch-functie geeft de tijd aan in minuten en seconden (mm.ss) die na activering van de functie is verstreken. De stopwatch functioneert onafhankelijk van alle andere instellingen en schakelt een kookzone niet automatisch uit.

De maximale tijdsduur is **99** minuten en **59** seconden (**99.59**). Wanneer deze waarde is bereikt, begint de indicatie weer bij **00.00**.

Stopwatch-functie activeren

1. Kies de kookstand.
✓ **⌘** brandt.
2. Druk op **⌘**.
✓ **00.00** brandt.
✓ De tijd loopt af.

Stopwatch-functie onderbreken

1. Druk op **⌘**.
✓ De stopwatch-functie wordt onderbroken.
✓ De indicaties van de stopwatch blijven verlicht.
2. Druk op **⌘**.
✓ De tijd op het display loopt verder af.

Stopwatch-functie deactiveren

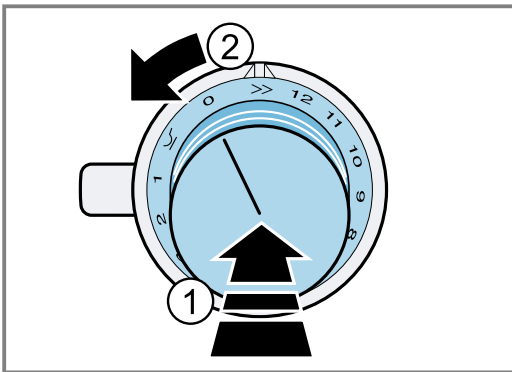
- ▶ Houd **⌘** ingedrukt.
- ✓ De stopwatch-functie wordt onderbroken.
- ✓ De stopwatch indicaties verdwijnen.
- ✓ De stopwatch-functie is gedeactiveerd.

12 Booster voor kookpannen

Met de functie Booster voor kookpannen kunt u grote hoeveelheden water sneller verwarmen dan met de kookstand 12.

12.1 Booster voor kookpannen inschakelen

- ▶ De bedieningsknop indrukken ① en op >> draaien ②



- ✓ P en >> branden.
- ✓ De functie is geactiveerd.

12.2 Booster voor kookpannen uitschakelen

- ▶ Druk de bedieningsknop in en draai deze op de gewenste kookstand.
- ✓ P en >> gaan uit.
- ✓ De gekozen kookstand brandt.
- ✓ De functie is gedeactiveerd.

Opmerking: Onder bepaalde omstandigheden kan de functie Booster voor kookpannen automatisch uitschakelen, ter bescherming van de elektronica-elementen binnenin de kookplaat. In dit geval stelt het apparaat automatisch de kookstand 12 in.

→ "Booster voor kookpannen na de veiligheidsuitschakeling deactiveren", Pagina 15

12.3 Booster voor kookpannen na de veiligheidsuitschakeling deactiveren

Vereiste: Het apparaat heeft automatisch de kookstand 12 ingesteld.

- ▶ Draai de bedieningsknop op 0 of een gewenste kookstand.

13 Braadsensorfunctie

Als u braadt, behoudt u met deze functie de geschikte pantemperatuur. De kookzones met deze functie zijn aangegeven door het symbool van de braadsensorfunctie.

13.1 Voordelen bij het bakken en braden

- De kookzone warmt alleen op wanneer dit nodig is ter handhaving van de temperatuur. Zo wordt er energie bespaard en raakt de olie of het vet niet oververhit.
- De braadsensorfunctie geeft aan wanneer de lege pan de optimale temperatuur voor het toevoegen van de olie en vervolgens van voedsel heeft bereikt.

Opmerkingen

- Leg geen deksel op de pan. Anders wordt de functie niet goed geactiveerd. Gebruik een spatscherm om vetspatten te vermijden.
- Gebruik oliën of vetten die geschikt zijn pangerechten. Wordt er boter, margarine, koudgeperste olijfolie of varkensvet gebruikt, zet de temperatuurstand dan op 1 of 2.
- Nooit een pan met of zonder inhoud verwarmen zonder dat er toezicht is.
- Heeft de kookzone een hogere temperatuur dan de pan of omgekeerd, dan wordt de braadsensor niet op de juiste manier geactiveerd.

13.2 Temperatuurstanden

Stan- den	Geschikt voor
1	zeer laag Bereiden en reduceren van sauzen, stoven van groente en bakken van gerechten met koudgeperste olijfolie, boter of margarine.

Stan- den	Geschikt voor
2	laag Bakken en braden van gerechten met koudgeperste olijfolie, boter of margarine, bijv. omeletten.
3	laag - middel Bakken en braden van vis en dikke producten, zoals bijv. gehaktballen en worstjes.
4	middel - hoog Bakken en braden van steaks, medium of well done, gepaneerde diepvriesproducten en dunne gerechten, bijv. schnitzel, reepjes vlees in saus en groente.
5	hoog Het bakken en braden van gerechten bij hoge temperaturen, bijv. aardappelpannenkoekjes, gebakken aardappels en steaks rare.

13.3 Aanbevolen kookgerei

Voor deze functie werd speciaal kookgerei ontwikkeld, dat optimale resultaten levert.

Het aanbevolen kookgerei kunt u verkrijgen via de servicedienst, de vakhandel of onze onlineshop www.gaggenau.com.

Opmerking: U kunt ook ander kookgerei gebruiken. Afhankelijk van de kwaliteit van het kookgerei kan de bereikte temperatuur echter van de gekozen temperatuurstand afwijken.

13.4 Adviezen voor het koken met de braadsensor

Het overzicht geeft aan welke temperatuurstand ⌘ voor welk levensmiddel geschikt is. De baktijd ⊖ min kan afhankelijk van soort, gewicht, dikte en kwaliteit van de levensmiddelen variëren.

De ingestelde temperatuurstand varieert al naar gelang de gebruikte pan. Lege pan voorverwarmen. Olie en levensmiddelen na het geluidssignaal in de pan doen.

	⌘	⊖ min
Vlees		
Schnitzel, ongepaneerd	4	6-10
Schnitzel, gepaneerd	4	6-10
Filet	4	6-10
Koteletten ¹	3	10-15
Cordon bleu ¹	4	10-15
Steak, rare, 3 cm dik	5	6-8
Steak, medium, 3 cm dik	4	8-12
Steak, well done 3 cm dik	4	8-12
Filet van gevogelte, 2 cm dik ¹	3	10-20
Worstjes, gekookt of rauw ¹	3	8-20
Hamburgers, gehaktballen ¹	3	6-30
Reepjes vlees in gebonden saus, gyros	4	7-12
Gehakt	4	6-10
Spek	2	5-8
Vis		
Vis, gebraden, bijv. forel	3	10-20
Visfilet, ongepaneerd	3-4	10-20
Visfilet, gepaneerd	3-4	10-20
Scampi	4	4-8
Garnalen	4	4-8
Eiergerechten		
Pannenkoeken ²	5	1,5-2,5
Omelet ²	2	3-6
Spiegeleieren	2-4	2-6
Roerei	2	4-9
Kaiserschmarren	3	10-15
Wentelteefjes ²	3	4-8
Aardappelen		
Gebakken aardappelen, van gekookte aardappelen	5	6-12
Gebakken aardappelen van ongekookte aardappels	4	15-25
Aardappelkoekjes ²	5	2,5-3,5
Zwitserse rösti	2	50-55
Geglaceerde aardappelen	3	15-20
Groente		
Knoflook, uien	1-2	2-10
Courgette, aubergine	3	4-12
Paprika, groene asperges	3	4-15

¹ Regelmatig keren.

² Duur per portie. Na elkaar braden.

	⌘	⊖ min
Stomen van groente met toevoeging van vet en zonder toevoeging van water, bijv. courgettes, groene paprika	1	10-20
Paddenstoelen	4	10-15
Geglaceerde groente	3	6-10
Gebakken uien	3	5-10
Diepvriesproducten		
Schnitzels	4	15-20
Cordon bleu ¹	4	10-30
Filet van gevogelte ¹	4	10-30
Chicken nuggets	4	10-15
Gyros	4	10-15
Kebab	4	10-15
Visfilet, ongepaneerd	3	10-20
Visfilet, gepaneerd	3	10-20
Vissticks	4	8-12
Patat	5	4-6
Roerbakgerechten, bijv. roerbakgroenten met kip	3	6-10
Loempia's	4	10-30
Camembert / kaas	3	10-15
Sauzen		
Tomatensaus met groente	1	25-35
Bechamelsaus	1	10-20
Kaassaus, bijv. gorgonzolasaus	1	10-20
Ingekookte sauzen, bijv. tomatensaus, Bolognesesaus	1	25-35
Zoete sauzen, bijv. sinaasappelsaus	1	15-25
Diversen		
Camembert / kaas	3	7-10
Droge kant-en-klaar gerechten met toevoeging van water, bijv. pastapan	1	5-10
Croutons	3	6-10
Amandelen/walnoten/pijnboompitten	4	3-15

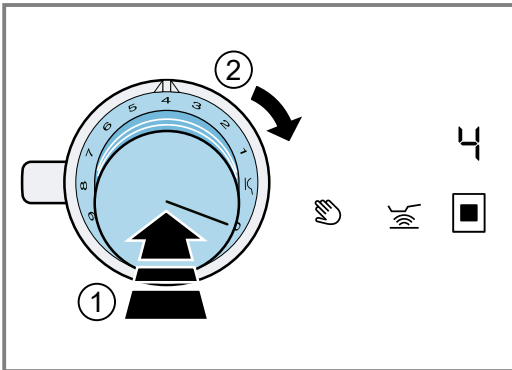
¹ Regelmatig keren.

² Duur per portie. Na elkaar braden.

13.5 Braadsensor inschakelen

- Het lege kookgerei in het midden op de kookzone plaatsen.
 - Ervoor zorgen dat de diameter van de bodem van het kookgerei overeenkomt met de grootte van de kookplaat.

2. De bedieningsknop indrukken ① en de gewenste temperatuurstand kiezen ②.
→ "Adviezen voor het koken met de braadsensor", Pagina 16



Voor deze functie zijn de temperatuurstanden 1 tot 5 beschikbaar.

→ "Temperatuurstanden", Pagina 15

Als u een temperatuurstand hoger dan 5 kiest, dan stelt het apparaat automatisch de temperatuurstand 5 in.

3. Druk op .
- ✓ brandt oranje.
 - ✓ en de gewenste temperatuurstand branden.
 - ✓ De functie is geactiveerd.
 - ✓ -, = of en de gekozen temperatuurstand brandt tot de braadtemperatuur is bereikt.
 - ✓ Bij het bereiken van de ingestelde temperatuur klinkt een geluidssignaal en de temperatuurindicatie gaat uit.
4. Doe wanneer de braadtemperatuur bereikt is eerst de olie en vervolgens de gerechten in de pan.
5. Keer de gerechten, zodat ze niet aanbranden.

13.6 Schakel Braadsensor uit

- ▶ De bedieningsknop waarmee u de temperatuur hebt gekozen op 0 draaien.
- ✓ De kookplaat schakelt uit.
- ✓ De restwarmte-indicatie brandt.

14 Bedieningspaneel blokkeren voor reinigingsdoeleinden

Met deze functie kunt u het bedieningspaneel kortstondig voor het schoonmaken blokkeren. Overgelopen vloeistoffen kunt u verwijderen zonder de gekozen instellingen van de ingeschakelde kookplaat te wijzigen. De functie heeft geen effect op de bedieningsknop. U kunt het apparaat op elk moment uitschakelen. Tijdens de blokkering is de stroomtoevoer van het apparaat onderbroken. De kookzones kunnen nog heet zijn.

14.1 Blokkering van het bedieningspaneel voor reinigingsdoeleinden activeren

- ▶ Druk op .
- Tijdens de blokkering is de stroomtoevoer van het apparaat gestopt. De kookzones kunnen nog heet zijn.

- ✓ Er klinkt een geluidssignaal.
- ✓ De indicaties van de eerder geactiveerde functies knipperen.
- ✓ Het bedieningspaneel is gedurende 10 minuten geblokkeerd.
- ✓ Als u binnen de volgende 10 minuten de functie niet deactiveert, schakelt het apparaat uit.

14.2 Blokkering van het bedieningspaneel voor reinigingsdoeleinden deactiveren

- ▶ Druk op .
- ✓ De functie is gedeactiveerd.

15 Automatische uitschakeling

Wanneer u een kookzone langere tijd gebruikt en er zijn geen instellingen gewijzigd, dan wordt de automatische veiligheidsuitschakeling geactiveerd. Al naar gelang de vermogensstand die werd gekozen, schakelt de kookzone na 1 tot 10 uur automatisch uit. Een geluidssignaal geeft aan dat de tijd is verstreken. De lichtring van de bedieningsknop knippert oranje en wit. De kookzone warmt niet meer op. **FB** brandt.

15.1 Inschakelduur afhankelijk van de kookstanden

Het volgende overzicht toont het aantal uur nadat de kookplaat afhankelijk van de gekozen kookstand uitschakelt.

Vermogensstand	Tijd
1	10 uur
2-4	5 uur
5-7	4 uur
8	3 uur
9-10	2 uur
11-12	1 uur

Wanneer u de braadsensor activeert, dan schakelt de kookplaat bij de kookstanden 1 tot 5 na 3 uur uit.

15.2 Apparaat na de automatische uitschakeling weer inschakelen

1. Draai de bedieningsknop op 0.

- Draai de bedieningsknop van de gewenste kookzone op de kookstand.

16 Basisinstellingen

U kunt de basisinstellingen van uw apparaat volgens uw wensen instellen.

16.1 Overzicht van de basisinstellingen

Hier vindt u een overzicht van de basisinstellingen en de vooraf ingestelde fabriekswaarden. Alleen wanneer het apparaat met een afzuigkap is verbonden, toont het display de instellingen **c5**, **c6**, **c7** en **c8**.

Alleen wanneer het apparaat met een afzuigkap met verlichting is verbonden, toont het display de instellingen **c7** en **c8**.

Display	Keuze
c1	Geluidssignalen ON Alle geluidssignalen zijn ingeschakeld. ¹ OFF Alleen het foutsignaal is ingeschakeld.
c2	Power-Management functie. Het totale vermogen van de kookplaat begrenzen. De beschikbare instellingen zijn afhankelijk van het maximale vermogen van de kookplaat. OFF Gedeactiveerd. ¹ 1000 Laagste stand. 1500 2000 ... 9500 Hoogste stand van de kookplaat.
c3	Kookgerei controleren, resultaat van het bereidingsproces → "Kookgerei-test", Pagina 24 0 Niet geschikt. 1 Niet optimaal. 2 Geschikt.
c4	Terugzetten naar de standaard instellingen OFF Individuele instellingen. ¹ ON Terugzetten naar de fabrieksinstellingen.
c5	Automatisch starten van de afzuigkap OFF Uitgeschakeld. De afzuigkap moet zo nodig handmatig worden ingeschakeld. A Ingeschakeld in de automatische modus. ¹ De afzuigkap wordt bij inschakelen van een kookzone ingeschakeld in de automatische modus. 1/2/3 Ingeschakeld in de handmatige modus. De afzuigkap wordt bij inschakeling van een kookzone op een vaste ventilatorstand geschakeld.
c6	Naventilatie OFF De afzuigkap wordt samen met de kookplaat uitgeschakeld. Niet aanbevolen voor afzuigkapen met circulatiefunctie. A Naventilatie met automatische modus. ¹ NO Naventilatie met laatst gekozen instelling.

¹ Fabrieksinstelling

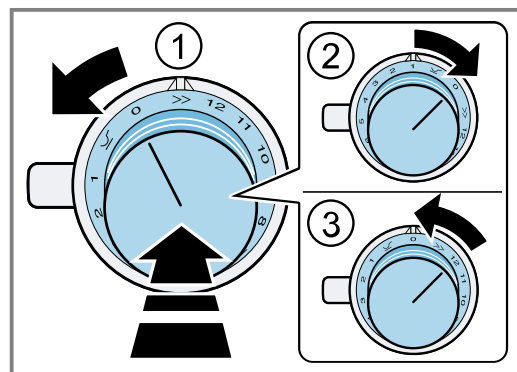
Display	Keuze
c7	Automatisch inschakelen van de verlichting van de afzuigkap OFF Uitgeschakeld. ¹ ON Ingeschakeld. De verlichting wordt bij inschakelen van de kookplaat ingeschakeld.
c8	Automatisch uitschakelen van de verlichting van de afzuigkap OFF Uitgeschakeld. ¹ De verlichting gaat uit wanneer de kookplaat wordt uitgeschakeld. ON Ingeschakeld. De verlichting wordt bij uitschakeling van de kookplaat ingeschakeld. FUN Ingeschakeld. De verlichting schakelt bij de naventilatie in en gaat na het beëindigen van de naventilatie uit.

¹ Fabrieksinstelling

16.2 Open het menu Basisinstellingen

Vereiste: De kookplaat is uitgeschakeld.

- Druk de bedieningsknop in. Voer, bij ingedrukte bedieningsknop, de volgende stappen zonder onderbreking uit:
 - Eén grendelstand naar links op positie >> draaien ①.
 - Draai de bedieningsknop drie grendelstanden naar rechts op positie 1 ②.
 - Draai de bedieningsknop twee grendelstanden naar links op positie 0 ③.



- ✓ brandt.
 - ✓ De lichtring van de bedieningsknop brandt geel.
- Druk op .
De displays geven de productinformatie weer.

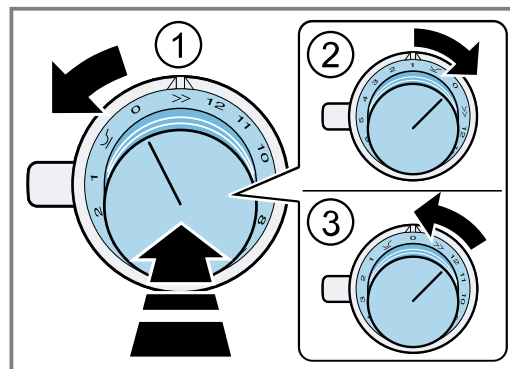
Productinformatie	Display
Klantenservice-index (KI)	01
Fabricagenummer	Fd
Fabricagenummer 1	95
Fabricagenummer 2	05

- Druk nogmaals op .

- ✓ Het menu Basisinstellingen is geopend.
- ✓ **⏻** en **⏪** branden.
- 4. Net zo vaak op **⏻** drukken tot het display de gewenste functie weergeeft.
- 5. Kies de gewenste instelling met **+** en **-**.
- 6. Houd **⏻** minimaal 4 seconden ingedrukt.
- ✓ De instellingen zijn opgeslagen.
- 7. Menu Basisinstellingen verlaten. → Pagina 19

16.3 Menu Basisinstellingen verlaten

- ▶ Druk de bedieningsknop in. Voer, bij ingedrukte bedieningsknop, de volgende stappen zonder onderbreking uit:
 - Eén grendelstand naar links op positie **>>** draaien ①.
 - Draai de bedieningsknop drie grendelstanden naar rechts op positie 1 ②.
 - Draai de bedieningsknop twee grendelstanden naar links op positie 0 ③.



- ✓ **⏻** dooft.
- ✓ De lichtring op de bedieningsknop dooft.

17 Home Connect

Dit apparaat is geschikt voor netwerken. Verbind uw apparaat met een mobiel eindapparaat om functies te kunnen bedienen via de Home Connect app, basisinstellingen aan te passen of de actuele gebruikstoestand te bewaken. De start op afstand of het instellen van een kookstand is niet mogelijk.

De Home Connect diensten zijn niet in elk land beschikbaar. De beschikbaarheid van de functie Home Connect is afhankelijk van de beschikbaarheid van de Home Connect diensten in uw land. Informatie hierover vindt u op: www.home-connect.com.

De Home Connect app leidt u door het gehele aanmeldingsproces. Volg de aanwijzingen in de Home Connect app om de instellingen aan te brengen.

Tip: Neem ook de aanwijzingen in de Home Connect app in acht.

Opmerkingen

- Houd u aan de veiligheidsinstructies in deze gebruiksaanwijzing en zorg ervoor dat deze ook worden nageleefd wanneer u het apparaat via de Home Connect app bedient.
→ "Veiligheid", Pagina 3
- De bediening aan het apparaat heeft altijd voorrang. Gedurende deze tijd is de bediening via de Home Connect app niet mogelijk.
- In de netwerkgebonden stand-by-stand heeft het apparaat max. 2 W nodig.
- Kookplaten zijn niet bedoeld voor gebruik zonder toezicht. Het bereidingsproces moet in de gaten worden gehouden.

17.1 Home Connect app instellen

1. Installeer de Home Connect app op het mobiele eindapparaat.
2. De Home Connect app starten en de toegang voor Home Connect instellen.
De Home Connect app leidt u door het gehele aanmeldingsproces.

17.2 Home Connect instellen

Vereisten

- Het apparaat is verbonden met het stroomnet en ingeschakeld.
 - U beschikt over een mobiel eindapparaat met een actuele versie van het iOS- of Android-besturingssysteem, bijvoorbeeld een smartphone.
 - De Home Connect app is op het mobiele eindapparaat geïnstalleerd.
 - Het apparaat heeft op de plaats van opstelling ontvangst van het thuisnetwerk (wifi).
 - Het mobiele eindapparaat en het apparaat bevinden zich binnen het bereik van het WiFi-sigitaal van uw thuisnetwerk.
1. De Home Connect app openen en de volgende QR-code scannen.

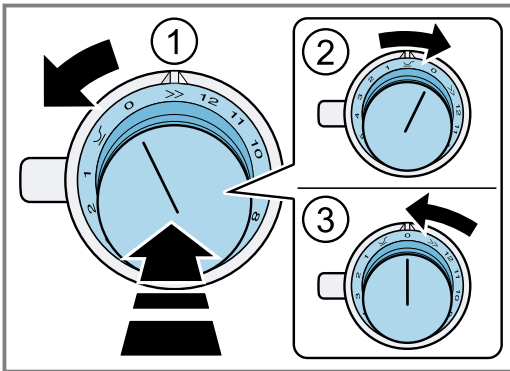


- De aanwijzingen van de Home Connect app opvolgen.

17.3 Home Connect Instellingenmenu openen of sluiten

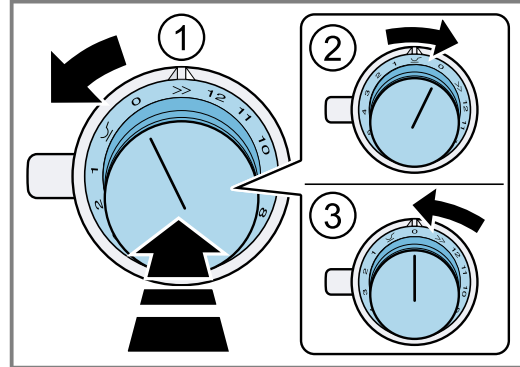
In het Home Connect instellingenmenu kunt u uw apparaat met Home Connect verbinden en instellingen voor de verbinding met het wifinetwerk maken.

- Druk de bedieningsknop in. Voer, bij ingedrukte bedieningsknop, de volgende stappen zonder onderbreking uit:
 - Eén grendelstand naar links op positie >> draaien ①.
 - De bedieningsknop twee grendelstanden naar rechts op de positie < draaien ②.
 - De bedieningsknop een grendelstand naar links op 0 draaien ③.



- ✓ De lichtring van de bedieningsknop brandt blauw.
- Draai om een instelling te doen de bedieningsknop in de gewenste stand.
→ "Overzicht van de Home Connect instellingen", Pagina 20

- Verlaat, om de instelling op te slaan, het Home Connect instellingenmenu op dezelfde wijze.
 - Eén grendelstand naar links op positie >> draaien ①.
 - De bedieningsknop twee grendelstanden naar rechts op de positie < draaien ②.
 - De bedieningsknop een grendelstand naar links op 0 draaien ③.



Indicaties op de lichtring van de bedieningsknop

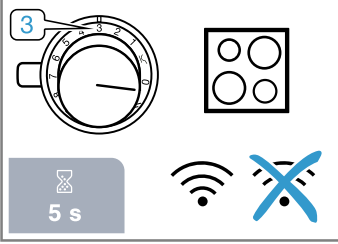
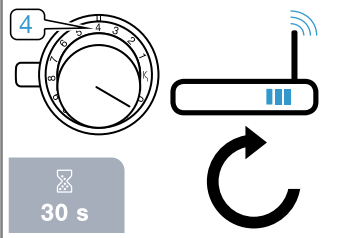
De volgende indicaties van de lichtring zijn mogelijk in combinatie met Home Connect.

Indicatie	Betekenis
Brandt: blauw	U bevindt zich nu in het Home Connect menu.
Knippert: blauw	Het apparaat is bezig met het opzetten van een verbinding met het thuisnetwerk.
Brandt: groen	Het apparaat heeft een verbinding met het thuisnetwerk gemaakt.
Brandt: rood	Het apparaat kon geen verbinding met het thuisnetwerk maken.

17.4 Overzicht van de Home Connect instellingen

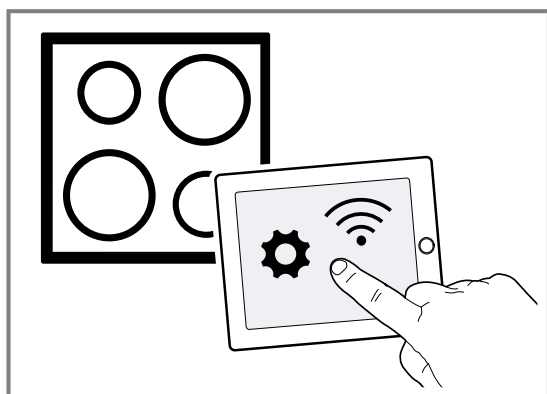
In de Home Connect instellingen kunt u voor Home Connect instellingen en netwerkinstellingen aanpassen.

Knopstand	Instelling	Gebruik
	Handmatige aanmelding bij het WiFi-thuisnetwerk	Voor de handmatige aanmelding heeft u de netwerknaam (SSID) en het wachtwoord (key) van uw WiFi-thuisnetwerk nodig. Op uw mobiele eindapparaat staat de WiFi-verbinding Home Connect gedurende circa 20 minuten ter beschikking.
	Handmatige aanmelding bij het WiFi-thuisnetwerk	Aanmelding in het WiFi- thuisnetwerk met een WPS-compatibele router

Knopstand	Instelling	Gebruik
	WiFi in- of uitschakelen	U kunt altijd de WiFi-verbinding op uw kookplaat uitschakelen, bijv. om tijdens de vakantie energie te besparen. De verbindingen met het thuisnetwerk en met de afzuigkap blijven opgeslagen. Als u de WiFi opnieuw inschakelt worden de opgeslagen verbindingen overgenomen.
	Home Connect verbinding resetten	U kunt alle instellingen voor Home Connect wissen, bijv. wanneer u nieuwe toegangsgegevens voor uw router heeft.



17.5 Apparaat verbinden met het thuisnetwerk (WLAN)



- Voer de volgende bedieningsstappen zonder onderbreking na elkaar uit.
- Het Home Connect instellingenmenu openen.
→ "Home Connect Instellingenmenu openen of sluiten", Pagina 20
- De lichtring van de bedieningsknop brandt blauw.





17.6 Handmatige aanmelding bij het thuisnetwerk

Opmerking: Voor de handmatige aanmelding bij het thuisnetwerk (WiFi) heeft u de netwerknaam (SSID) en het wachtwoord (key) van uw thuisnetwerk nodig.

- Draai de bedieningsknop naar rechts op .
 - Na ca. 5 seconden knippert de lichtring van de bedieningsknop afwisselend blauw en geel.
 -  brandt.
 - Het apparaat bevindt zich in de handmatige modus.
- Naar het algemene instellingenmenu van het mobiele eindapparaat gaan en de WiFi-instellingen oproepen.
Op uw mobiele eindapparaat staat de WiFi-verbinding Home Connect gedurende circa 20 minuten ter beschikking.
- Met de WiFi-verbinding Home Connect verbinden. Het wachtwoord is: Home Connect.
- Start de Home Connect app op het mobiele eindapparaat en volg de aanwijzingen voor het aanmelden op het netwerk.

- Het wachtwoord (key) van het thuisnetwerk invoeren.
 - Na succesvolle verbinding met de router brandt de lichtring aan de bedieningsknop gedurende ca. 3 seconden groen.
 -  en  branden.
 - De lichtring van de bedieningsknop knippert afwisselend blauw en wit. Het apparaat realiseert de verbinding met het mobiele eindapparaat.
 - Wanneer de lichtring op de bedieningsknop groen brandt, dan is het apparaat in de app op het mobiele eindapparaat beschikbaar. Als de lichtring van de bedieningsknop rood brandt, kan er geen verbinding met het thuisnetwerk tot stand worden gebracht.
- Verlaat, om de verbinding op te slaan, het Home Connect instellingenmenu op dezelfde wijze.
→ "Home Connect Instellingenmenu openen of sluiten", Pagina 20

Verbinding met de router niet succesvol

- Wanneer er geen verbinding tot stand gebracht kon worden, de router controleren en de bedieningsknop op een andere positie en dan opnieuw op positie  draaien.
 - De lichtring van de bedieningsknop brandt blauw.
 - Na ca. 5 seconden knippert de lichtring van de bedieningsknop afwisselend blauw en geel.
 -  brandt.
- In het algemene instellingenmenu van het mobiele eindapparaat gaan en de WiFi-verbinding opnieuw starten.
- Controleer of het wachtwoord correct is ingevoerd.

Verbinding met het mobiele eindapparaat niet succesvol


- Wanneer er geen verbinding tot stand kon worden gebracht, de bedieningsknop op een andere positie en dan opnieuw op positie  draaien.
 - De lichtring van de bedieningsknop brandt blauw.
 - Na ca. 5 seconden knippert de lichtring van de bedieningsknop afwisselend blauw en wit.
 -  brandt.
- De Home Connect app op het mobiele eindapparaat starten en de aanwijzingen voor de automatische aanmelding op het netwerk opvolgen.

Andere mobiele eindapparaten van hetzelfde Home Connect account verbinden

- ▶ Indien gewenst andere mobiele eindapparaten in de Home Connect app met het apparaat verbinden.

Andere mobiele eindapparaten van een ander Home Connect account verbinden

Vereiste: Een mobiel eindapparaat is met het apparaat verbonden. Het apparaat bevindt zich in het Home Connect instellingenmenu.


1. De bedieningsknop op een andere positie en dan opnieuw op positie  draaien.
 - ✓ De lichtring op de bedieningsknop knippert blauw en wit.
 - ✓  brandt.
 - ✓ Het apparaat is nu klaar voor de verbinding met een nog een mobiel eindapparaat.
2. De Home Connect app op het mobiele eindapparaat starten en de aanwijzingen voor de automatische aanmelding op het netwerk opvolgen.
 - ✓ Wanneer de lichtring op de bedieningsknop groen brandt, dan is het apparaat in de app op het mobiele eindapparaat beschikbaar.

17.7 Automatische aanmelding in het thuisnetwerk (WPS)

Vereiste: U heeft een router met WPS-functionaliteit nodig. Informatie hierover vindt u in de handleiding van uw router. U dient toegang tot uw router te hebben. Als dat niet het geval is, volgt u de stappen in → "*Handmatige aanmelding bij het thuisnetwerk*", Pagina 21.

1. Druk de bedieningsknop in en draai deze op 1.
 - ✓ Tijdens het verbindingsproces knippert de lichtring van de bedieningsknop afwisselend blauw en geel.
 - ✓  brandt.
2. Binnen 2 minuten op de WPS-knop van de router drukken.
 - ✓ Na succesvolle verbinding met de router brandt de lichtring aan de bedieningsknop gedurende ca. 3 seconden groen. Daarna knippert de lichtring op de bedieningsknop afwisselend blauw en wit.
 - ✓  brandt.
 - ✓ Het apparaat is nu klaar voor de verbinding met het mobiele eindapparaat.
3. De Home Connect app op het mobiele eindapparaat starten en de aanwijzingen voor de automatische aanmelding op het netwerk opvolgen.
 - ✓ Wanneer de lichtring op de bedieningsknop groen brandt, dan is het apparaat in de app op het mobiele eindapparaat beschikbaar.
 - ✓  brandt.
 - ✓ Als de lichtring van de bedieningsknop rood brandt, kon er geen verbinding met het thuisnetwerk tot stand worden gebracht.
4. Verlaat, om de verbinding op te slaan, het Home Connect instellingenmenu op dezelfde wijze.
 - "*Home Connect Instellingenmenu openen of sluiten*", Pagina 20

Verbinding met de router niet succesvol

1. Wanneer er geen verbinding tot stand gebracht kon worden, de router controleren en de bedieningsknop op een andere positie en dan opnieuw op 1 draaien.
 - ✓ De lichtring van de bedieningsknop brandt blauw.
 - ✓ Na ca. 5 seconden knippert de lichtring van de bedieningsknop afwisselend blauw en geel.
 - ✓  brandt.
2. In het algemene instellingenmenu van het mobiele eindapparaat gaan en de WiFi-verbinding opnieuw starten.

Verbinding met het mobiele eindapparaat niet succesvol

1. Wanneer er geen verbinding tot stand kon worden gebracht, de bedieningsknop op een andere positie en dan opnieuw op positie 1 draaien.
 - ✓ De lichtring van de bedieningsknop brandt blauw.
 - ✓ Na ca. 5 seconden knippert de lichtring van de bedieningsknop afwisselend blauw en wit.
 - ✓  brandt.
2. De Home Connect app op het mobiele eindapparaat starten en de aanwijzingen voor de automatische aanmelding op het netwerk opvolgen.

Andere mobiele eindapparaten van hetzelfde Home Connect account verbinden

- ▶ Indien gewenst andere mobiele eindapparaten in de Home Connect app met het apparaat verbinden.

Andere mobiele eindapparaten van een ander Home Connect account verbinden

Vereiste: Een mobiel eindapparaat is met het apparaat verbonden. Het apparaat bevindt zich in het Home Connect instellingenmenu.

1. De bedieningsknop op een andere positie en dan opnieuw op positie 1 draaien.
 - ✓ De lichtring op de bedieningsknop knippert blauw en wit.
 - ✓  brandt.
 - ✓ Het apparaat is nu klaar voor de verbinding met een nog een mobiel eindapparaat.
2. De Home Connect app op het mobiele eindapparaat starten en de aanwijzingen voor de automatische aanmelding op het netwerk opvolgen.
 - ✓ Wanneer de lichtring op de bedieningsknop groen brandt, dan is het apparaat in de app op het mobiele eindapparaat beschikbaar.

17.8 Home Connect Instellingenmenu sluiten

1. Voer de volgende bedieningsstappen zonder onderbreking na elkaar uit.
2. Het Home Connect instellingenmenu sluiten.
 - "*Home Connect Instellingenmenu openen of sluiten*", Pagina 20
 - ✓ De lichtring op de bedieningsknop dooft.

17.9 WiFi in- of uitschakelen

Opmerking: U kunt altijd de WiFi op uw kookplaat uitschakelen, bijv. om tijdens de vakantie energie te besparen. De verbindingen met het thuisnetwerk en met

de afzuigkap blijven opgeslagen. Als u de WiFi opnieuw inschakelt worden de opgeslagen verbindingen overgenomen.

1. Voer de volgende bedieningsstappen zonder onderbreking na elkaar uit.
2. Het Home Connect instellingenmenu openen.
→ "Home Connect Instellingenmenu openen of sluiten", Pagina 20
 - ✓ De lichtring van de bedieningsknop brandt blauw.
3. Draai de bedieningsknop op 3.
 - ✓ De lichtring van de bedieningsknop brandt groen.
 - ✓ Na ca. 5 seconden knippert de lichtring van de bedieningsknop blauw.
 - ✓ Na enkele seconden brandt de lichtring van de bedieningsknop blauw.
 - ✓ De symbolen  en *WiFi* op het bedieningspaneel gaan uit. WiFi is gedeactiveerd.
4. Het Home Connect instellingenmenu sluiten.
→ "Home Connect Instellingenmenu openen of sluiten", Pagina 20
 - ✓ De lichtring op de bedieningsknop dooft.
5. Wanneer u de WiFi opnieuw wilt inschakelen, voert u dezelfde bedieningsstappen uit.
 - ✓ De lichtring van de bedieningsknop brandt blauw.
 - ✓ Na ca. 5 seconden knippert de lichtring van de bedieningsknop blauw en brandt daarna groen.
 - ✓ Op het bedieningspaneel brandt  en *WiFi*.

17.10 Home Connect Verbinding resetten

U kunt de opgeslagen verbindingen met het thuisnetwerk en de kookplaat op elk moment resetten.

1. Het Home Connect instellingenmenu openen.
→ "Home Connect Instellingenmenu openen of sluiten", Pagina 20
 - ✓ De lichtring van de bedieningsknop brandt blauw.
2. Draai de bedieningsknop op 4.
 - ✓ Op het bedieningspaneel licht *RES* op.
 - ✓ Na ca. 30 seconden brandt de lichtring op de bedieningsknop groen. Op het bedieningspaneel licht *Done* op.
 - ✓ De Home Connect instellingen zijn gereset. Het apparaat wordt niet langer in de Home Connect app weergegeven.
3. Het Home Connect instellingenmenu sluiten.
→ "Home Connect Instellingenmenu openen of sluiten", Pagina 20
 - ✓ De lichtring op de bedieningsknop dooft.

17.11 Software-update

Met de functie software-update wordt de software van uw apparaat bijgewerkt, bijv. voor optimalisatie, verhelpen van fouten, voor veiligheidsrelevante updates alsmede voor extra functies en diensten.

Voorwaarde is wel dat u een geregistreerde Home Connect gebruiker bent, de app op uw mobiele eindapparaat hebt geïnstalleerd en een verbinding met de Home Connect server hebt gemaakt.

Zodra er een software-update beschikbaar is, wordt u hierover via de Home Connect app geïnformeerd en kunt u de software-update via de app starten. Na het succesvol downloaden kunt u de installatie via de Home Connect app starten als u in uw WLAN-thuisnetwerk (WiFi) bent. Over een succesvol uitgevoerde installatie wordt u via de Home Connect app geïnformeerd.

Opmerkingen

- De software-update bestaat uit twee stappen.
 - In de eerste stap van de download.
 - In de tweede stap de installatie op uw apparaat.
- Tijdens de download kunt u uw apparaat gewoon blijven gebruiken. Afhankelijk van de persoonlijke instellingen in de app kunnen software-updates ook automatisch worden gedownload.
- De installatie duurt enkele minuten. Tijdens de installatie kunt u uw apparaat niet gebruiken.
- In geval van een veiligheidsrelevante update is het raadzaam deze zo snel mogelijk te installeren.

17.12 Afstandsdiagnose

De klantenservice kan via de diagnose op afstand toegang verkrijgen tot uw apparaat als u zich met de desbetreffende wens tot de klantenservice richt, uw apparaat met de Home Connect server verbonden is en de diagnose op afstand in het land waarin u het apparaat gebruikt, beschikbaar is.

Tip: Meer informatie alsook aanwijzingen over de beschikbaarheid van de diagnose op afstand in uw land vindt u in het gedeelte service/support van de lokale website: www.home-connect.com.

17.13 Bescherming persoonsgegevens

Neem de aanwijzingen m.b.t. de bescherming van de persoonsgegevens in acht.

Wanneer uw apparaat voor de eerste keer wordt verbonden met een thuisnetwerk dat op het internet is aangesloten, geeft het de volgende gegevenscategorieën door aan de Home Connect server (eerste registratie):

- Eenduidige identificatie van het apparaat (bestaande uit apparaatsleutels en het MAC-adres van de ingebouwde WiFi communicatiemodule).
- Veiligheidscertificaat van de WiFi-communicatiemodule (voor de informatietechnische beveiliging van de verbinding).
- De actuele software- en hardwareversie van uw huishoudapparaat.
- Status van een eventuele eerdere reset naar de fabrieksinstellingen.

Bij de eerste registratie wordt het gebruik van de Home Connect functionaliteiten voorbereid. Deze registratie dient pas te worden uitgevoerd op het moment dat u voor het eerst van de Home Connect functionaliteiten gebruik wilt maken.

Opmerking: Let erop dat de Home Connect functionaliteiten alleen kunnen worden gebruikt in combinatie met de Home Connect app. Informatie over gegevensbescherming kan worden opgeroepen in de Home Connect app.

18 Hood Control

U kunt uw apparaat met een compatibele afzuigkap verbinden en zo de functies van de afzuigkap via uw kookplaat regelen.

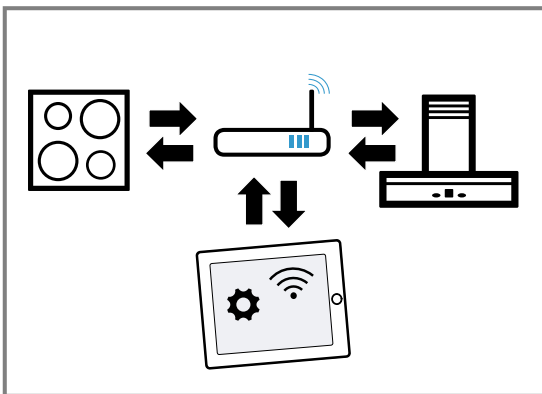
Een afzuigkap kunt u met een of twee kookplaten verbinden. U kunt niet meerdere afzuigkappen met een kookplaat verbinden.

Als beide apparaten Home Connect-compatibel zijn, is een verbinding via de Home Connect app mogelijk. Zie hiervoor de meegeleverde documentatie van Home Connect.

Opmerkingen

- Neem de veiligheidsvoorschriften van de gebruiksaanwijzing van uw afzuigkap in acht en zorg ervoor dat deze ook in acht worden genomen als u het apparaat via de afzuigregeling van het kookveld bedient.
- De bediening aan de afzuigkap heeft altijd voorrang. Gedurende deze tijd is een bediening via de afzuigregeling van het kookveld niet mogelijk.
- In de netwerkgebonden stand-by-stand heeft het apparaat max. 2 W nodig.

Worden de apparaten via het thuisnetwerk met elkaar verbonden, dan kunnen zowel de Hood Control alsook de Home Connect functies voor het apparaat worden gebruikt.



18.1 Verbinding via Home Connect instellen

1. Het Home Connect instellingenmenu openen.
→ "Home Connect Instellingenmenu openen of sluiten", Pagina 20
2. De handmatige of automatische aanmelding in het thuisnetwerk uitvoeren.
→ "Handmatige aanmelding bij het thuisnetwerk", Pagina 21
→ "Automatische aanmelding in het thuisnetwerk (WPS)", Pagina 22
3. Zodra de kookplaat verbonden is met het thuisnetwerk kunt u via de Home Connect app verbinding maken met de kookplaat. Volg hiertoe de aanwijzingen op het mobiele eindapparaat op.

18.2 Andere kookplaat verbinden met de afzuigkap

1. Beide kookplaten met Home Connect verbinden.
→ "Handmatige aanmelding bij het thuisnetwerk", Pagina 21
→ "Automatische aanmelding in het thuisnetwerk (WPS)", Pagina 22
2. De afzuigkap met Home Connect verbinden.
 - De aanwijzingen in de gebruiksaanwijzing van uw afzuigkap in acht nemen.
3. In de Home Connect app de eerste kookplaat met de afzuigkap verbinden.
4. In de Home Connect app de tweede kookplaat met de afzuigkap verbinden.

18.3 Afzuigkap via de kookplaat bedienen

In de Home Connect app kunt u het gedrag van uw afzuigkap afhankelijk van het inschakelen en uitschakelen van de kookplaat of afzonderlijke kookzones instellen.

19 Kookgerei-test

De kwaliteit van het kookgerei heeft een grote invloed op de snelheid en het resultaat van het kookproces. Met deze functie kunt u de kwaliteit van het kookgerei testen.

Ga vóór de test na of de diameter van de bodem van de pan met de diameter van de gebruikte kookzone overeenstemt.

De toegang vindt plaats via de basisinstellingen.

→ Pagina 18

Opmerkingen

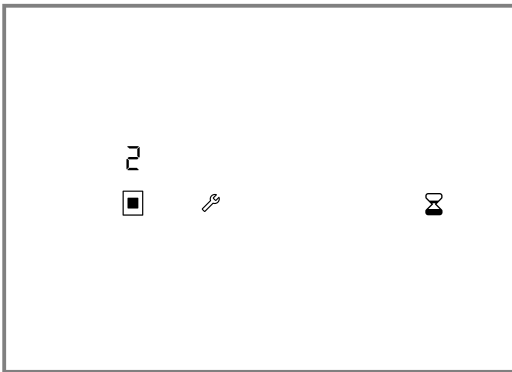
- Wanneer de kookzone veel kleiner is dan de diameter van het kookgerei, dan verhit alleen het midden van het kookgerei. Het bereidingsresultaat is niet optimaal.
- Gebruik de wok en wokaccessoires niet voor deze functie.

- Informatie over het soort en de grootte van het kookgerei vindt u in
→ "Geschikt kookgerei", Pagina 6.

19.1 Kookgerei controleren

1. Bij kamertemperatuur het kookgerei met ca. 200 ml water in het midden op de kookzone plaatsen.
2. Het menu Basisinstellingen openen. → Pagina 18
3. Kies de instelling ∞ .
✓ ∞ brandt.
4. Druk op + of –.
✓ ∞ brandt.
✓ Er klinkt een geluidssignaal.
✓ De indicaties van de kookzones branden.
✓ De functie is geactiveerd.
✓ ∞ brandt.

- ✓ Na enkele seconden verschijnt het resultaat omtrent de kwaliteit en de snelheid van het bereidingsproces.



5. Indien nodig de test met + of – herhalen.

19.2 Resultaat controleren

- ▶ Controleer het resultaat van de kwaliteit en de snelheid van het kookproces aan de hand van het volgende overzicht.

Indicatie	Resultaat
	Het kookgerei is voor de kookzone niet geschikt en wordt daarom niet opgewarmd. ¹
	Het kookgerei warmt langzamer op dan verwacht en het kookproces verloopt niet optimaal. ¹
	Het kookgerei wordt goed warm en het kookproces is in orde.

¹ Wanneer een kleinere kookzone aanwezig is, het kookgerei op deze kookzone testen.

20 Reiniging en onderhoud

Reinig en onderhoud uw apparaat zorgvuldig om er voor te zorgen dat het lang goed blijft werken.

20.1 Reinigingsmiddelen

Geschikte reinigingsmiddelen en schraper voor vitrokeramische kookplaat zijn verkrijgbaar bij de servicedienst, in de online-shop of in de vakhandel.

LET OP!

Ongeschikte reinigingsmiddelen kunnen de oppervlakken van het apparaat beschadigen.

- ▶ Nooit ongeschikte reinigingsmiddelen gebruiken.
- ▶ Geen schoonmaakmiddelen gebruiken zolang de kookplaat nog heet is. Dat kan tot verkleuring van het oppervlak leiden.

Ongeschikte reinigingsmiddelen

- Onverdund afwasmiddel
- Reinigingsmiddelen voor de vaatwasser
- Schuurmiddelen
- Agressieve reinigingsmiddelen, bijv. ovensprays of vlekverwijderaars
- Krassende sponzen
- Hogedrukreinigers of stoomstraalapparaten

20.2 Kookplaat reinigen

Reinig de kookplaat na elk gebruik, zodat kookresten niet inbranden.

Vereiste: De kookplaat moet koud zijn. Laat alleen bij suikervlekken, rijstzetmeel, kunststof- of aluminiumfolie de kookplaat niet afkoelen.

1. Verwijder hardnekkig vuil met een schraper voor vitrokeramische kookplaat.
2. Reinig de kookplaat met een reinigingsmiddel voor glaskeramik. Houd de reinigingsinstructies op de verpakking van het reinigingsmiddel aan.

Tips

- Met een speciale spons voor glaskeramik kunt u goede reinigingsresultaten boeken.
- Wanneer u de bodem van het kookgerei schoon houdt, dan blijft het oppervlak van de kookplaat in een goede conditie.

20.3 Kookplaatrand reinigen

Wanneer er na het gebruik vuil of vlekken op de rand van de kookplaat bevinden, reinig deze dan.

Opmerking: Geen schraper gebruiken.

1. De kookplaatrand reinigen met warm zeepsop en een zachte doek. Nieuwe vaatdoekjes voor gebruik grondig uitwassen.
2. Droog na met een zachte doek.

20.4 Bedieningsknop reinigen

Opmerkingen

- Gebruik geen schraper voor de vitrokeramische kookplaat.
- Demonteer de bedieningsknop niet voor het reinigen.
- Citroen en azijn zijn niet geschikt voor het reinigen en kunnen leiden tot matte plekken.

1. Reinig de bedieningsknop met warm zeepsop en een zachte doek.
2. Gebruik bij de reiniging niet te veel water.

20.5 Wok-pannedrager reinigen

Opmerking: Reinig de wok-pannedrager niet in de vaatwasser.

1. Reinig de wok-pannedrager met warm zeepsop en een zachte doek.
2. Met een zachte doek nadrogen.

21 FAQ

Hier vindt u een overzicht over veel gestelde vragen omtrent het gebruik, geluiden, kookgerei en reinigen.

21.1 Geluiden

Vraag	Antwoord
Waarom zijn er tijdens het koken geluiden te horen?	<ul style="list-style-type: none"> Afhankelijk van de kwaliteit van de bodem van de pan kunnen bij gebruik van de kookplaat geluiden te horen zijn. Deze geluiden zijn normaal en horen bij de inductietechnologie. Ze duiden niet op een defect.
Welke geluiden kunnen optreden en wat is de betekenis van de geluiden?	<ul style="list-style-type: none"> Laag gezoem zoals bij een transformator: ontstaat bij het koken met een hoge kookstand. Dit geluid verdwijnt of neemt af wanneer u een lagere kookstand kiest. Een zacht fluiten: klinkt wanneer de pan leeg is. Dit geluid verdwijnt wanneer u water of levensmiddelen in de pan doet. Knetteren: ontstaat bij pannen gemaakt van verschillende over elkaar liggende materialen of, wanneer u pannen van verschillende maten en van verschillende materialen gebruikt. Het volume van het geluid kan variëren, afhankelijk van de hoeveelheid en de bereidingswijze van de gerechten. Ventilatorgeluiden: de kookplaat is voorzien van een ventilator, welke bij hoge temperaturen inschakelt. De ventilator kan ook na uitschakeling van de kookplaat verder draaien, wanneer de gemeten temperatuur nog te hoog is.

21.2 Kookgerei

Vraag	Antwoord
Welke pan is geschikt voor de inductiekookplaat?	<ul style="list-style-type: none"> Meer informatie over kookgerei dat geschikt is voor het koken op inductie kunt u vinden onder → "<i>Geschikt kookgerei</i>", <i>Pagina 6</i>.
Waarom wordt de kookzone niet warm en knippert de kookstand?	<ul style="list-style-type: none"> De kookzone waarop de pan staat, is niet ingeschakeld. Zorg ervoor dat de kookzone waarop de pan staat ingeschakeld is. Het kookgerei is te klein voor de ingeschakelde kookzone of is niet geschikt voor inductie. Ga na of het kookgerei geschikt is voor inductie en of deze op de kookzone met de meest geschikte afmetingen staat. Meer informatie vindt u onder → "<i>Geschikt kookgerei</i>", <i>Pagina 6</i>.
Waarom duurt het zo lang tot de pan warm wordt of waarom wordt hij niet warm genoeg, hoewel er een hoge vermogensstand is ingesteld?	<ul style="list-style-type: none"> Het kookgerei is te klein voor de ingeschakelde kookzone of is niet geschikt voor inductie. Ga na of het kookgerei geschikt is voor inductie en of deze op de kookzone met de meest geschikte afmetingen staat. Meer informatie vindt u onder → "<i>Geschikt kookgerei</i>", <i>Pagina 6</i>.
Hoe worden de dubbele of drievoudige kookzones geactiveerd?	<ul style="list-style-type: none"> Deze kookzones kunnen pannen van verschillende afmetingen herkennen. Al naar gelang het materiaal en de eigenschappen van de pan past de kookzone zich aan door het activeren van de enkel-, dubbele of drievoudige kookzone, zodat de betreffende kookzone wordt overgedragen, om een goed kookresultaat te behalen. Meer informatie vindt u onder → "<i>Geschikt kookgerei</i>", <i>Pagina 6</i>.

21.3 Reinigen

Vraag	Antwoord
Hoe kan ik de kookplaat reinigen?	<ul style="list-style-type: none"> Met speciale schoonmaakmiddelen voor glaskeramiek bereikt u optimale resultaten. Gebruik geen reinigingsmiddelen voor de vaatwasser, resp. concentraten of schurende doeken. Meer informatie vindt u onder → "<i>Reiniging en onderhoud</i>", <i>Pagina 25</i>.

22 Storingen verhelpen

Kleinere storingen aan het apparaat kunt u zelf verhelpen. Raadpleeg voordat u contact opneemt met de klantenservice de informatie over het verhelpen van storingen. Zo voorkomt u onnodige kosten.

⚠ WAARSCHUWING – Kans op letsel!

Ondeskundige reparaties zijn gevaarlijk.

- ▶ Alleen geschoold vakpersoneel mag reparaties aan het apparaat uitvoeren.
- ▶ Bel de servicedienst als het apparaat defect is.
→ "Servicedienst", Pagina 29

⚠ WAARSCHUWING – Kans op elektrische schok!

Ondeskundige reparaties zijn gevaarlijk.

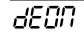
- ▶ Alleen daarvoor geschoold vakpersoneel mag reparaties aan het apparaat uitvoeren.
- ▶ Er mogen uitsluitend originele reserveonderdelen worden gebruikt voor reparatie van het apparaat.
- ▶ Wanneer de netaansluitkabel of de apparaataansluitkabel van dit apparaat beschadigd raakt, moet deze worden vervangen door een speciale netaansluitkabel of speciale apparaataansluitkabel die verkrijgbaar is bij de fabrikant of de klantenservice.

22.1 Waarschuwing

Opmerkingen

- Wanneer op het display E verschijnt, de sensor van de betreffende kookzone ingedrukt houden en de storingscode aflezen.
- Wanneer de storingscode niet in de tabel staat, de kookplaat loskoppelen van het elektriciteitsnet, 30 seconden wachten en de kookplaat verbinden. Verschijnt de indicatie opnieuw, neem dan contact op met de technische servicedienst en geef de exacte storingscode op.
- Treedt er een fout op, dan gaat het apparaat niet meer over naar de standby-modus.
- Om de elektrische onderdelen van het apparaat te beschermen tegen oververhitting of stroomstoten, kan het vermogensniveau van de kookplaat voor korte tijd worden teruggebracht.

22.2 Functiestoringen

Storing	Oorzaak en probleemoplossing
Geen	<p>Stroomvoorziening is uitgevallen.</p> <ul style="list-style-type: none"> ▶ Controleer of de verlichting van de binnenruimte of andere apparaten functioneren. <p>Het apparaat werd niet volgens het schakelschema aangesloten.</p> <ul style="list-style-type: none"> ▶ Zorg ervoor dat het apparaat volgens het schakelschema is aangesloten. → "Stroom aansluiten", Pagina 36 <p>Fout van het elektronische systeem</p> <ul style="list-style-type: none"> ▶ Neem contact op met de klantenservice. → "Servicedienst", Pagina 29
Er klinkt een geluidssignaal.	<p>Het bedieningspaneel is vochtig of wordt afgedekt door een voorwerp.</p> <ul style="list-style-type: none"> ▶ Maak het bedieningspaneel droog of verwijder het voorwerp.
Het apparaat heeft de kookzone uitgeschakeld. De lichtring van de bedieningsknop knippert.	<p>Er is lang niet aan de bedieningsknop gedraaid. De veiligheidsuitschakeling heeft het verwarmen uitgeschakeld.</p> <ol style="list-style-type: none"> 1. Draai de bedieningsknop op 0. 2. Schakel het apparaat weer in. <p>Het apparaat is te heet.</p> <ul style="list-style-type: none"> ▶ Let op de foutmelding op het bedieningspaneel.
De indicatie knippert.	<p>Het apparaat het het kookgerei niet herkend.</p> <ul style="list-style-type: none"> ▶ Zorg ervoor dat het kookgerei geschikt is voor inductiekoken. <ol style="list-style-type: none"> 1. Zorg ervoor dat de diameter van de bodem van het kookgerei overeenkomt met die van de kookzone. 2. Draai de bedieningsknop op 0. 3. Schakel de kookzone weer in.
Het display knippert en de bedieningsknop brandt oranje.	<p>U heeft het kookgerei tijdens het koken van de kookplaat genomen.</p> <ul style="list-style-type: none"> ▶ Draai de bedieningsknop op 0.
 brandt. Het apparaat warmt niet op.	<p>Demomodus is geactiveerd.</p> <ul style="list-style-type: none"> ▶ Deactiveer de demomodus. → Pagina 28

Storing	Oorzaak en probleemoplossing
F2	De elektronica werd oververhit en heeft de betreffende kookzone uitgeschakeld. <ol style="list-style-type: none"> 1. Verwijder de keukenbenodigdheden van de kookzone. ✓ Wanneer de foutindicatie verdwijnt, dan is de kookzone voldoende afgekoeld. 2. Draai de bedieningsknop op 0. 3. Stel de kookstand in zoals gebruikelijk.
F4	De elektronica is oververhit, waardoor alle kookzones zijn uitgeschakeld. <ol style="list-style-type: none"> 1. Verwijder de keukenbenodigdheden van de kookzone. ✓ Wanneer de foutindicatie verdwijnt, dan is de kookzone voldoende afgekoeld. 2. Draai de bedieningsknop op 0. 3. Stel de kookstand in zoals gebruikelijk.
F5+ kookstand en geluidssignaal	Er bevindt zich heet kookgerei in het bereik van het bedieningspaneel. De elektronica dreigt oververhit te raken. <ol style="list-style-type: none"> 1. Verwijder het kookgerei. 2. Wacht enkele seconden. ✓ De foutindicatie verdwijnt. 3. Ga verder met koken zoals gebruikelijk.
F5+ geluidssignaal	Er bevindt zich heet kookgerei in het bereik van het bedieningspaneel. Ter bescherming van de elektronica werd de kookzone uitgeschakeld. <ol style="list-style-type: none"> 1. Verwijder het kookgerei. 2. Wacht enkele seconden. ✓ De foutindicatie verdwijnt. 3. Ga verder met koken zoals gebruikelijk.
F1 / F6	De kookzone is oververhit en werd uitgeschakeld ter beveiliging van het werkblad <ol style="list-style-type: none"> 1. Wacht tot de elektronica voldoende afgekoeld is. 2. Schakel de kookzone weer in.
F8	De kookzone is lange tijd en zonder onderbreking in gebruik geweest. De automatische veiligheidsuitschakeling is geactiveerd. ▶ Houd de informatie aan omtrent de automatische veiligheidsuitschakeling → <i>Pagina 17</i> .
E9000 / E9010	De bedrijfsspanning is onjuist, buiten het normale bedrijfsgebied. ▶ Neem contact op met uw elektriciteitsbedrijf.
U400	De kookplaat is niet op de juiste manier aangesloten. <ol style="list-style-type: none"> 1. Haal de stekker van de kookplaat uit het stopcontact. 2. Verifieer dat de kookplaat volgens het schakelschema is aangesloten. → "Stroom aansluiten", <i>Pagina 36</i>

22.3 Bij herhaalde foutmelding contact opnemen met de service

Vereiste: De foutmelding staat niet in het Overzicht
→ *Pagina 27*.

1. Koppel het apparaat los van het stroomnet.
2. 30 seconden wachten.
3. Het apparaat opnieuw aansluiten.
4. Wanneer het display de foutmelding opnieuw toont, neem dan contact op met de service en geef de exacte foutmelding door.

22.4 Standby-modus bij foutmelding

Wanneer het apparaat een foutmelding weergeeft, dan schakelt het apparaat naar de standby-modus.

22.5 Normaal geluid van uw apparaat

Soms kan een inductieapparaat geluiden of trillingen veroorzaken zoals zoemen, sissen, knetteren, ventilat-orgeluiden of ritmische geluiden.

22.6 Demomodus deactiveren

In de demomodus warmt het apparaat niet op. Wanneer *dEON* brandt, is de demomodus geactiveerd.

1. Haal de stekker van het apparaat uit het stopcontact.
2. Wacht 30 seconden.
3. Sluit het apparaat opnieuw aan.
– Deactiveer binnen 3 minuten de demomodus.
4. Draai één van de de bedieningsknoppen naar links op >>.
5. Draai dezelfde bedieningsknop naar rechts op 1.
6. Draai dezelfde bedieningsknop naar links op 0.
✓ De lichtring van de bedieningsknop brandt geel.
7. Draai dezelfde bedieningsknop naar rechts op 1.
✓ *ON* brandt.
✓ De lichtring van de bedieningsknop brandt groen.
8. Wacht ca. 5 seconden.
✓ *OFF* brandt.
✓ De lichtring van de bedieningsknop brandt geel.
✓ De demomodus is gedeactiveerd.

23 Servicedienst

Originele vervangende onderdelen die relevant zijn voor de werking in overeenstemming met de desbetreffende Ecodesign-verordening kunt u voor de duur van ten minste 10 jaar vanaf het moment van in de handel brengen van het apparaat binnen de Europese Economische Ruimte bij onze servicedienst verkrijgen.

Opmerking: Het inschakelen van de servicedienst in het kader van de fabrieksgarantievoorwaarden is gratis.

Gedetailleerde informatie over de garantieperiode en garantievoorwaarden in uw land kunt u opvragen bij onze servicedienst, uw dealer of op onze website.

Als u contact opneemt met de servicedienst, hebt u het productnummer (E-Nr.) en het productienummer (FD) van het apparaat nodig.

De contactgegevens van de servicedienst vindt u in de meegeleverde servicedienstlijst of op onze website.

23.1 Productnummer (E-nr.) en productienummer (FD)

Het productnummer (E-Nr.) en het productienummer (FD) vindt u op het typeplaatje van het apparaat. U vindt het typeplaatje op de achterkant van het toestel.

Het productnummer (E-nr.) vindt u ook op de glaskeramiek. De servicedienstindex (KI) en het fabricagenummer (FD) kunt u bovendien in de basisinstellingen → *Pagina 18* laten weergeven.

Om uw apparaatgegevens en de servicedienst-telefoonnummers snel terug te kunnen vinden, kunt u de gegevens noteren.

24 Conformiteitsverklaring

Hiermee verklaart BSH Hausgeräte GmbH, dat het apparaat met Home Connect functionaliteit voldoet aan de fundamentele vereisten en de overige toepasselijke bepalingen van de richtlijn 2014/53/EU.

Een uitvoerige RED conformiteitsverklaring vindt u op het internet onder www.gaggenau.com op de productpagina van uw apparaat bij de aanvullende documenten.



2,4-GHz-band (2400–2483,5 MHz): max. 100 mW
5-GHz-band (5150–5350 MHz + 5470–5725 MHz): max. 50 mW



BE	BG	CZ	DK	DE	EE	IE	el	ES
FR	HR	IT	CY	LI	LV	LT	LU	HU
MT	NL	AT	PL	PT	RO	SI	SK	FI
SE	NO	CH	TR	IS	UK (NI)			

5 GHz WLAN (WiFi): alleen voor het gebruik binnenshuis.

AL	GA	MD	ME	MK	RS	UK	UA
----	----	----	----	----	----	----	----

5 GHz WLAN (WiFi): alleen voor het gebruik binnenshuis.

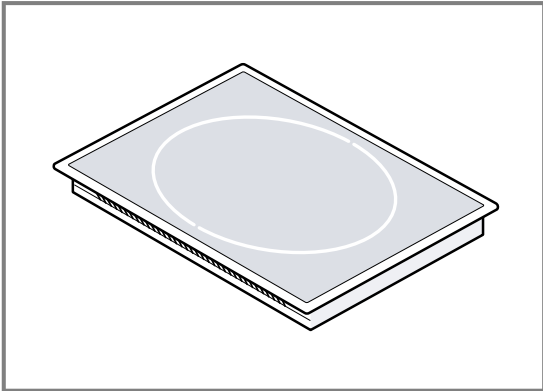
25 Montagehandleiding

Houd rekening met deze informatie bij de montage van het apparaat.

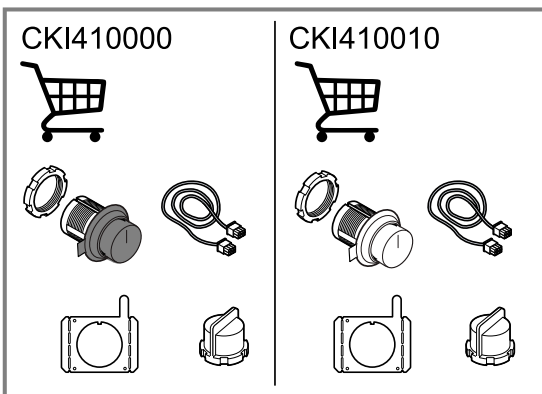


25.1 Meegeleverd

Controleer na het uitpakken alle onderdelen op transportschade en de volledigheid van de levering.

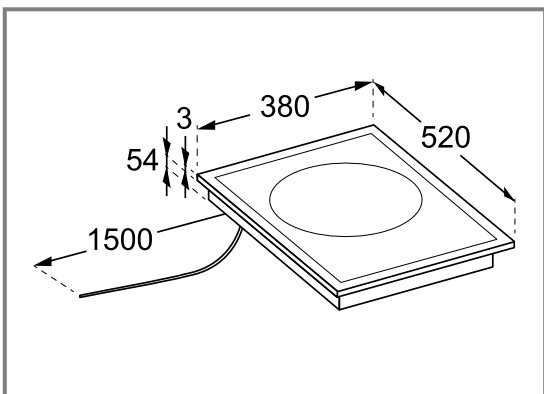


Bestel de bijpassende bedieningsknop in het zwart of roestvaststaal.



25.2 Afmetingen van het apparaat

Hier vindt u de afmetingen van het apparaat.



⚠ 25.3 Algemene aanwijzingen

- Lees deze gebruiksaanwijzing zorgvuldig door.
- Alleen een geautoriseerde vakman mag het apparaat aansluiten.
- Sluit voor aanvang van alle werkzaamheden altijd de stroomtoevoer af.
- Dit apparaat nooit in boten of voertuigen gebruiken.

- Houd de aanbevelingen van de fabrikant van het werkblad aan.

⚠ 25.4 Veilige montage

Neem bij het monteren van het apparaat de veiligheidsaanwijzingen in acht.

⚠ WAARSCHUWING – Gevaar: magnetisme!

Het apparaat bevat permanente magneten. Deze kunnen elektronische implantaten, zoals pacemakers, of insulinepompen beïnvloeden.

- ▶ Personen met elektronische implantaten dienen minimaal een afstand van 10 cm tot het apparaat aan te houden.

⚠ WAARSCHUWING – Kans op letsel!

Bepaalde onderdelen in het toestel kunnen scherpe randen hebben.

- ▶ Draag veiligheidshandschoenen.

⚠ WAARSCHUWING – Kans op elektrische schok!

Ondeskundige reparaties zijn gevaarlijk.

- ▶ Alleen daarvoor geschoold vakpersoneel mag reparaties aan het apparaat uitvoeren.
- ▶ Er mogen uitsluitend originele reserveonderdelen worden gebruikt voor reparatie van het apparaat.
- ▶ Wanneer de netaansluitkabel of de apparaataansluitkabel van dit apparaat beschadigd raakt, moet deze worden vervangen door een speciale netaansluitkabel of speciale apparaataansluitkabel die verkrijgbaar is bij de fabrikant of de klantenservice.

Ondeskundige installaties zijn gevaarlijk.

- ▶ Het apparaat uitsluitend aansluiten en gebruiken volgens de gegevens op het typeplaatje.
- ▶ Het randaardesysteem van de elektrische huisinstallatie moet conform de elektrotechnische voorschriften zijn geïnstalleerd.
- ▶ Nooit het apparaat via een externe schakelinrichting voeden, bijvoorbeeld een tijdschakelaar of besturing op afstand.
- ▶ Wanneer het apparaat is ingebouwd, moet de netsstekker van de netaansluitkabel vrij toegankelijk zijn, of wanneer vrije toegang niet mogelijk is, moet in de vast geplaatste elektrische installatie een scheidinginrichting volgens de installatievoorschriften zijn ingebouwd.
- ▶ Bij het opstellen van het apparaat erop letten dat het netsnoer niet wordt afgeklemd of beschadigd.

Veilig gebruik is alleen gegarandeerd bij een deskundige inbouw volgens deze montagehandleiding. De monteur is aansprakelijk voor schade als gevolg van een verkeerde inbouw.

25.5 Aanwijzingen voor de inbouw

Houd de volgende inbouw-aanwijzingen aan.

- Door een ondeskundige inbouw, aansluiting of een verkeerde montage vervalt de garantie.
- Installeer de inductiekookplaat uitsluitend boven laden of bakovens met ventilatie middels ventilator.
- Geen koelapparaten, vaatwasmachines, ovens zonder ventilatie en wasmachines onderbouwen.
- De afstand tussen de afzuigkap en de kookplaat moet minstens met de afstand overeenkomen die in de montagehandleiding voor de afzuigkap is aangegeven.

- Het werkblad dient egaal, horizontaal en stabiel te zijn. Volg de aanwijzingen van de fabrikant van het werkblad op.
- Wanneer de dikte van het werkblad niet aan de vereisten voldoet, dan moet het werkblad met vuurvast en waterbestendig materiaal worden verstevigd tot de aanbevolen minimale dikte is bereikt. Anders kan geen voldoende stabiliteit worden gegarandeerd.
- Het werkblad, waarin u de kookplaat inbouwt, moet bestand zijn tegen belastingen van ca. 60 kg. Versterk indien nodig het werkblad met hittebestendig en waterbestendig materiaal.
- Controleer de vlakheid van de kookplaat pas na het inbouwen.

25.6 Aanwijzingen voor de elektrische aansluiting

Houd voor het veilig aansluiten van het apparaat deze aanwijzingen aan.

- Controleer de elektrische installatie van de woning vóórdat u het apparaat aansluit. Zorg voor een geschikte veiligheidsautomaat van de huisinstallatie. Spanning en frequentie van het apparaat moeten overeenstemmen met de elektrische installatie, raadpleeg het typeplaatje.
- Zorg ervoor dat het elektriciteitsnet volgens voorschrift geaard is en de zekering en het kabelsysteem en het leidingsysteem van het gebouw voldoende gedimensioneerd zijn voor het elektrisch vermogen van het apparaat.
- De aansluitkabel zodanig leggen dat deze de hete behuizing van het apparaat niet raakt.
- Gebruik uitsluitend de bij het apparaat meegeleverde of door de technische servicedienst geleverde aansluitkabel.
- Dit apparaat voldoet aan de ontstoringsvoorschriften van de EG.
- Het apparaat is conform de beschermingsklasse 1. Gebruik daarom het apparaat alleen met aansluiting voorzien van randaarde.
- Zorg ervoor dat de aanrakingsveiligheid door de inbouw is gewaarborgd.
- Alleen een geautoriseerde vakman mag apparaten zonder stekker aansluiten. Voor hem gelden de bepalingen van de regionale elektriciteitsmaatschappij. Wij adviseren een aardlekschakelaar in het stroomcircuit van de apparaatvoeding te installeren.
- Voer de elektrische installatie overeenkomstig de montage-aanwijzingen uit. Bij een verkeerde aansluiting kan het apparaat worden beschadigd.
- De fabrikant aanvaardt geen verantwoordelijk voor bedrijfsstoringen of mogelijke schade als gevolg van een onjuiste elektrische installatie.

Aansluitsnoer

Het netsnoer kan op het stopcontact van de kookplaat aangesloten of bij het apparaat zijn meegeleverd.

- U vindt de vereiste aansluitgegevens op het typeplaatje en in het aansluitschema.
- Alleen het aansluitsnoer gebruiken dat met het apparaat is meegeleverd of door de klantenservice is geleverd. Als u een langer snoer nodig hebt, dient u met de klantenservice contact op te nemen. De maximale lengte van het aansluitsnoer is 2,20 m.

25.7 Instructies voor vlak geïntegreerde inbouw

Bij de vlak geïntegreerde inbouw bevindt het apparaat zich met het werkblad op een niveau. Storende niveauverschillen tussen het apparaat en het werkblad ontbreken.

U kunt het apparaat in de volgende temperatuurbestendige en waterbestendige werkbladen inbouwen:

- Werkbladen van steen
- Werkbladen van kunststof, bijv. Corian®
- Werkbladen van massief hout

Bij het gebruik van andere materialen afstemmen met de fabrikant van het werkblad.

Inbouw in werkbladen van spaanplaat is niet mogelijk. Laat alle uitsnijdingswerkzaamheden aan het werkblad in een professionele werkplaats en volgens de inbouwtekening uitvoeren. De uitsnijding moet zuiver en precies worden uitgevoerd, omdat de snijrand aan het oppervlak zichtbaar is.

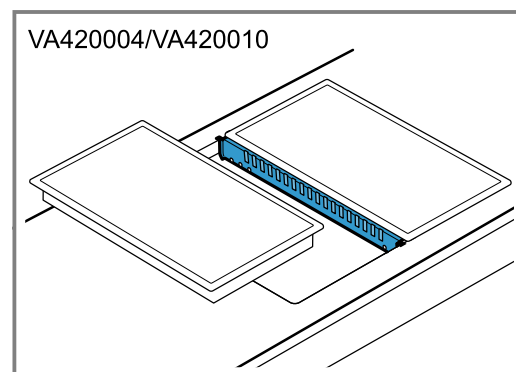
De uitsnijdkanten met een geschikt reinigingsmiddel reinigen en ontvetten. Houd daarbij de aanwijzingen voor de verwerking van de fabrikant van de siliconenlijm aan.

Gebruik geen steunen op afzonderlijke plekken om het apparaat te nivelleren.

25.8 Meerdere apparaten combineren

Vereiste: U heeft een passende verbindingslijst nodig om meerdere apparaten van de apparaatserie Vario te combineren. U kunt deze verbindingslijst als speciaal accessoire verkrijgen.

1. Houd bij het maken van de uitsparing in het meubel rekening met de extra benodigde ruimte voor de verbindingslijst tussen de apparaten.
 - Houd de montagehandleiding van de verbindingslijst aan.



2. Bouw indien nodig de apparaten in afzonderlijke uitsparingen in.
 - Houd een onderlinge afstand van minimaal 50 mm aan tussen de afzonderlijke uitsparingen.

25.9 Installatietoebehoren

Hier ziet u een overzicht van de installatietoebehoren van uw apparaat.

Gebruik de toebehoren uitsluitend zoals aangegeven. De producent is niet aansprakelijk wanneer u de toebehoren op onjuiste wijze gebruikt.

Accessoires	Bestelnummer
Verbindingslijst bij vlakke inbouw	VA420004
Verbindingslijst bij inbouw met zichtbare rand	VA420010

25.10 Meubel voorbereiden

LET OP!

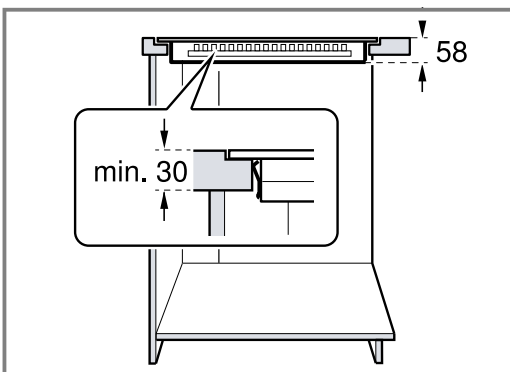
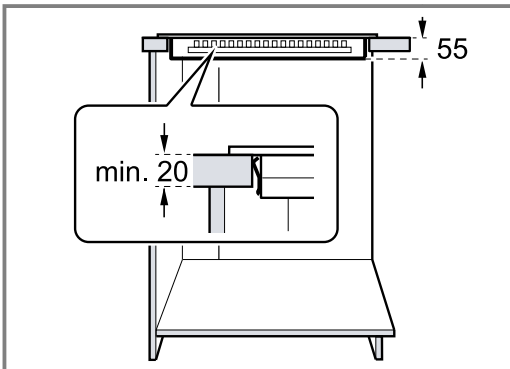
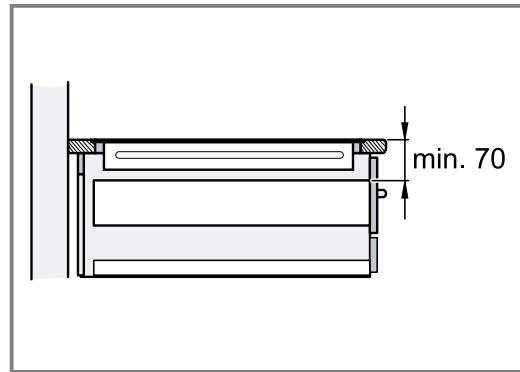
Deze kookplaat beschikt aan de onderkant over een ventilator.

- ▶ Als er zich onder de kookplaat een lade bevindt, bewaar daarin dan geen kleine of scherpe voorwerpen, geen papier en geen theedoeken. Deze voorwerpen kunnen aangezogen worden en de ventilator beschadigen of de koeling belemmeren.
- ▶ Tussen de inhoud van de lade en de ventilator-ingang moet een minimale afstand van 2 cm worden aangehouden.

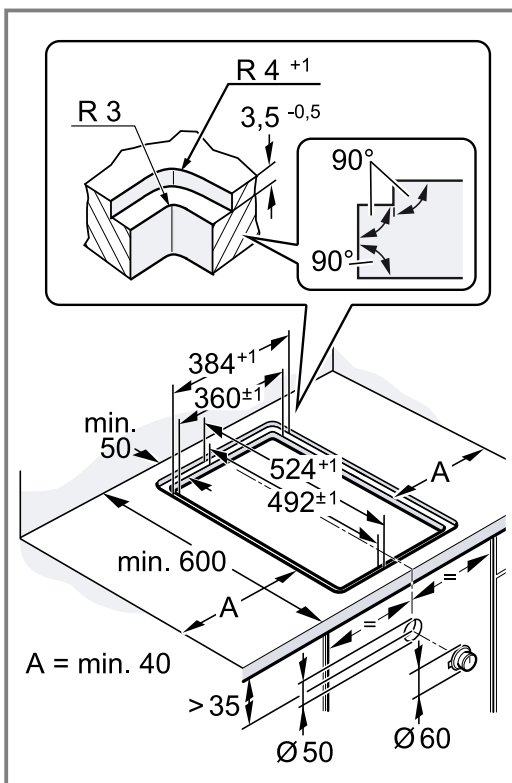
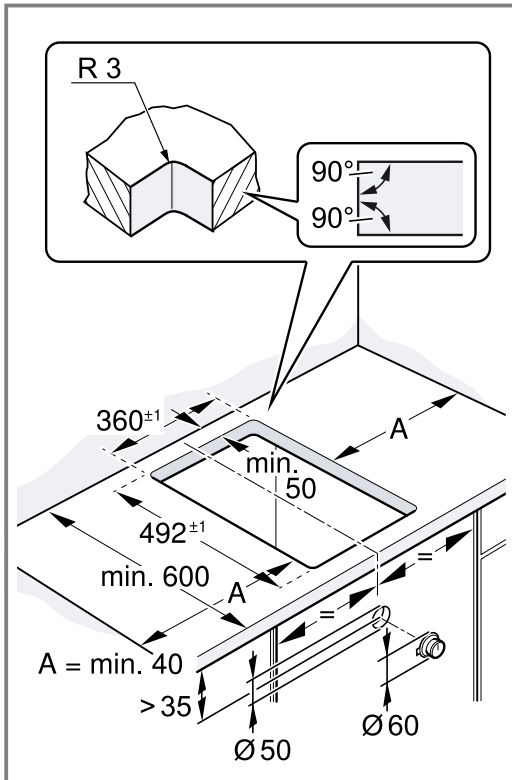
Vereisten

- De inbouwmeubelen zijn tot 90°C temperatuurbestendig.
 - Het werkblad is egaal, waterpas en stabiel.
1. Houd de aanwijzingen omtrent het combineren van meerdere apparaten aan.
→ "Meerdere apparaten combineren", Pagina 31
 2. Zorg ervoor dat de dikte van het werkblad overeenkomt met de noodzakelijke minimale dikte.

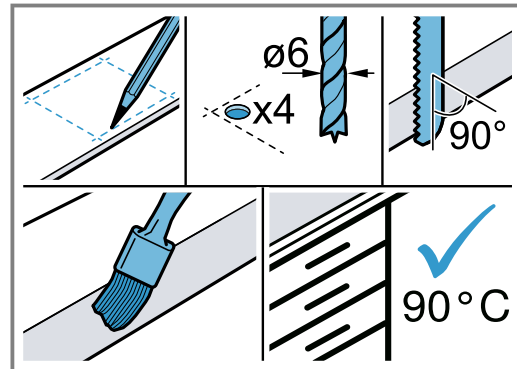
3. Houd de minimale afstand aan van de bovenkant van het werkblad tot de bovenkant van een daaronder ingebouwde lade.



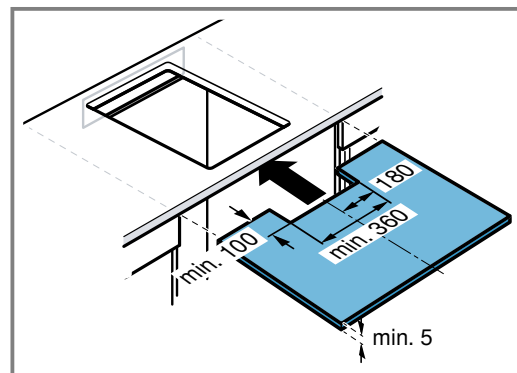
4. Realiseer de uitsparing in het meubel overeenkomstig de inbouwschets.



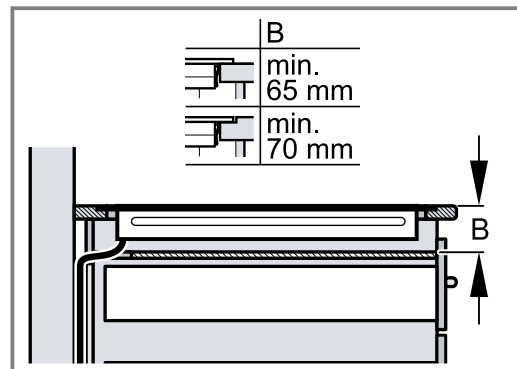
5. Zorg ervoor dat de hoek van het snijvlak tot het werkblad 90° bedraagt.



6. Verwijder stof en resten van het maken van de uitsparing. Snijvlakken hittebestendig en waterdicht af-dichten.
7. Realiseer een tussenschot tussen het apparaat en de bovenste lade.



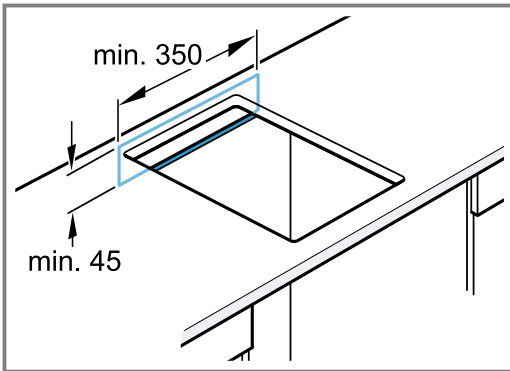
8. Houd de afstand aan tussen het tussenschot en het werkblad.



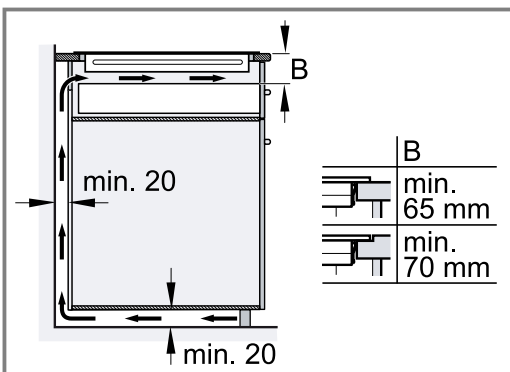
Maak ventilatie-openingen

Vereiste: Het apparaat heeft een voldoende ventilatie van onderen nodig, om correct te kunnen werken.

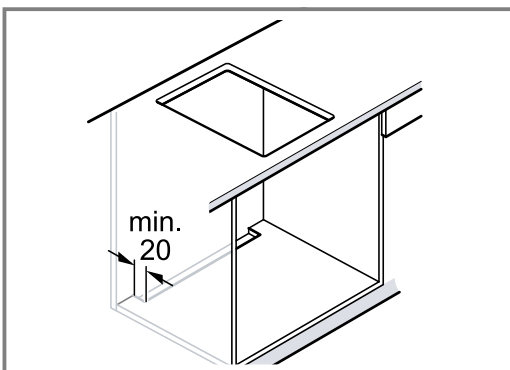
1. Maak een meubeluitsparing in het bovenste gedeelte aan de achterzijde van het meubel.



2. Houd de minimale afstanden aan.



3. Maak indien de minimale afstand bij de achterzijde van het meubel niet aanwezig is, een meubeluitsparing in de bodem van het meubel.

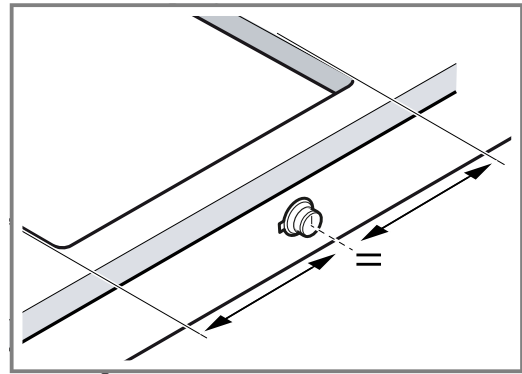


4. Zorg voor afdoende ventilatie in de plint van het meubel.
5. Zorg bij inbouw in een kookeiland voor voldoende ventilatie van het apparaat.

Uitsparing voor de bedieningsknop maken

1. Maak het gat voor de bedieningsknop overeenkomstig de meegeleverde handleiding.
2. Bij een plaatdikte van meer dan 23 mm de achterkant van de frontplaat voor de bevestigingsplaat uitfrez.

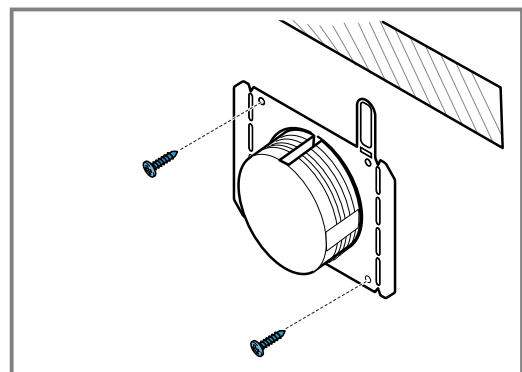
3. Houd de positie van de bedieningsknop aan.



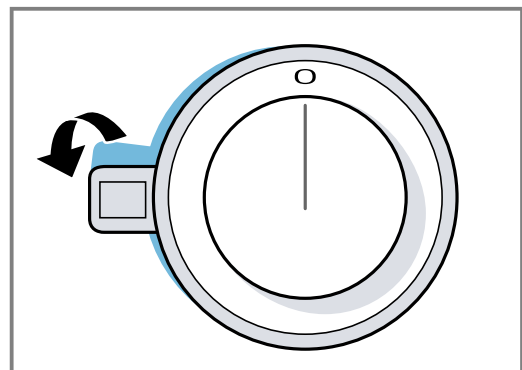
4. Na de uitsnijwerkzaamheden de spaanders verwijderen.
5. De snijvlakken hittebestendig en waterdicht afdichten.

25.11 Bedieningsknop inbouwen

1. Houd de bevestigingsplaat aan de achterzijde van het paneel.
2. De bevestigingsplaat met 2 schroeven borgen tegen verdraaien.
 - Lijm bij werkbladen van steen de bevestigingsplaat vast met temperatuurbestendige tweecomponentenlijm.

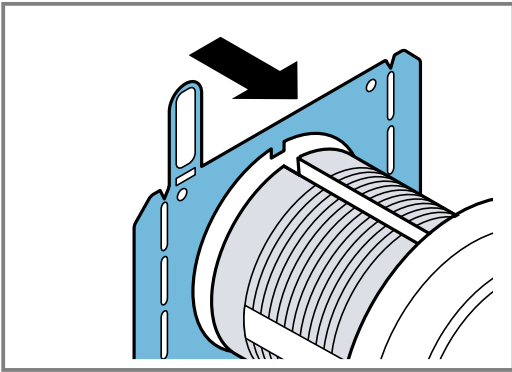


3. Trek aan de achterzijden van de lichtring de beschermfolie weg.

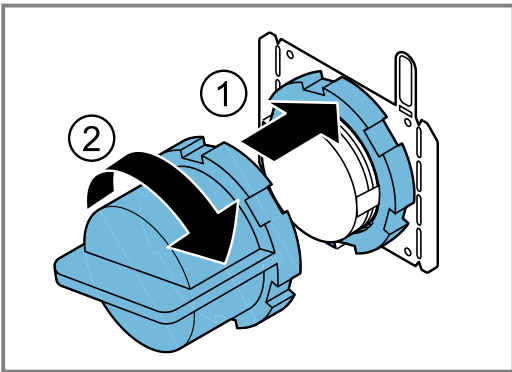


4. Steek de bedieningsknop in het gat.
 - Positioneer de markering op de zijkant van de bedieningsknop altijd aan de linkerkant.

5. Zorg ervoor dat de borgnok op de bevestigingspaat zich aan de bovenkant bevindt en dat de bedieningsknop zich in de nulstand bevindt.



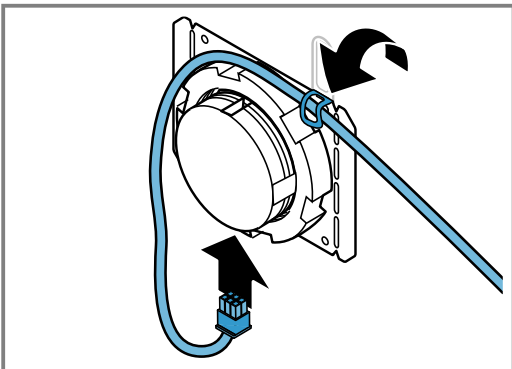
6. Draai op de achterzijde van de bedieningsknop de bevestigingsmoer vast met het meegeleverde montagegereedschap.



7. Lijn de bedieningsknop exact in de nulstand uit.

25.12 Verbind de bedieningsknop met de verbindingkabels

1. Verbind de bedieningskabel met de meegeleverde verbindingkabel.



De beide bussen op de bedieningsknop zijn identiek.

2. Zorg ervoor dat de stekker in de bus vastklikt.
3. Controleer na de montage of alle stekerverbindingen goed zitten.
4. Buig om de verbindingkabel na de montage te fixeren, het lipje op de bevestigingsplaat om.

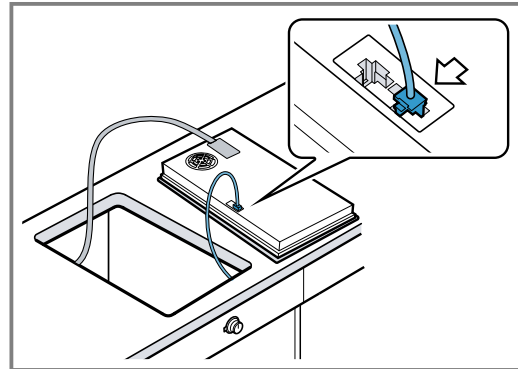
25.13 Verbind de verbindingkabel met het apparaat

LET OP!

Hitte kan de verbindingkabel van het apparaat beschadigen.

- ▶ Zorg ervoor dat de verbindingkabels geen hete plekken van de kookplaat of de bakoven aanraken.
- ▶ Bouw een tussenschot in, zodat de verbindingkabels na inbouw van de kookplaat niet langer toegankelijk zijn.

1. Sluit de verbindingkabel van de bedieningsknop aan op de bus van het apparaat.



2. Zorg ervoor dat de stekker in de bus vastklikt.

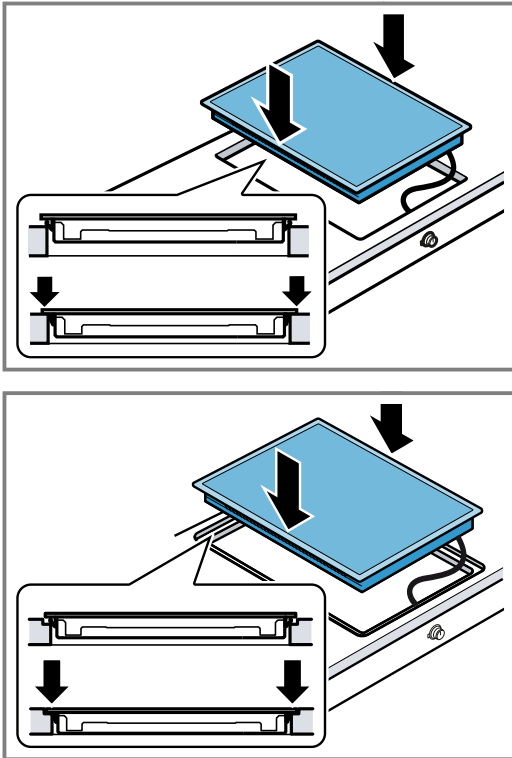
25.14 Apparaat inbouwen

⚠ WAARSCHUWING – Kans op elektrische schok!

Een beschadigde isolatie van het netsnoer is gevaarlijk.

- ▶ Nooit het aansluitsnoer met hete apparaatonderdelen of warmtebronnen in contact brengen.
- ▶ Nooit het aansluitsnoer met scherpe punten of randen in contact brengen.
- ▶ Het aansluitsnoer nooit knikken, knellen of veranderen.

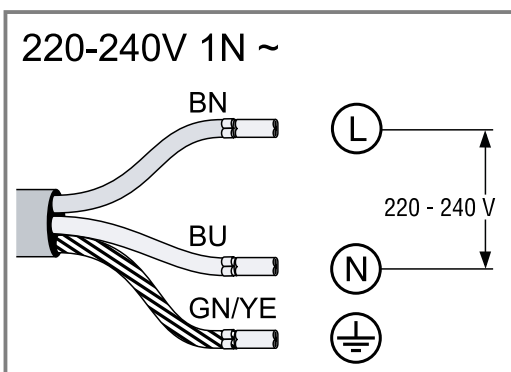
1. Plaats het apparaat gelijkmatig in de meubeluitsparing.



2. Leid het netsnoer bij ondergebouwde bakoven bij de achterste hoeken van de bakoven naar het stopcontact.

25.15 Stroom aansluiten

1. Neem de aansluitgegevens op het typeplaatje in acht.
2. Sluit de kabel aan op het stopcontact overeenkomstig de afbeelding.



3. Houd de kleuren van de kabel in acht.
 - BN: bruin
 - BU: blauw
 - GN/YE: geel en groen

25.16 Werking controleren

1. Schakel het apparaat in.
2. Indien *L400*, *E0513* of *E* brandt, dan is het apparaat niet juist aangesloten.
 - Haal de stekker van het apparaat dan uit het stopcontact en controleer de aansluiting van het netsnoer.
 - → "Stroom aansluiten", Pagina 36

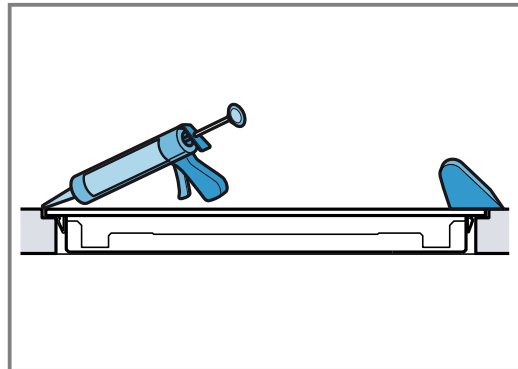
3. Wanneer er geen storing op het display van het apparaat verschijnt, controleer dan de werking van het apparaat aan de hand van de gebruiksaanwijzing.

25.17 Voegen verzegelen

Bij vlak geïntegreerde inbouw de voegen met silicone verzegelen.

Vereiste: Voor het voegen beslist een functietest uitvoeren.

1. De spleet rondom met geschikte, hittebestendige silicone verzegelen, bijv. Novasil® S70 of Ottoseal® S70.



Ongeschikte siliconenlijm leidt bij werkbladen van natuursteen tot permanente verkleuringen.

2. De voeg glad maken met een door de fabrikant aanbevolen middel.
3. Volg de aanwijzingen voor de verwerking van de siliconenlijm op.
4. De siliconenlijm minstens 24 uur laten drogen. De droogduur is afhankelijk van de omgevingstemperatuur.
5. Het apparaat pas in bedrijf nemen wanneer de silicone volledig is gedroogd.

25.18 Apparaat uitbouwen

⚠ WAARSCHUWING – Kans op elektrische schok!

Bij het afklemmen van het apparaat van het stroomnet kan er lekstroom op de klemmen staan.

- ▶ Alleen vakpersoneel met een vergunning mag de elektrische aansluiting realiseren.

LET OP!

Gereedschappen kunnen het apparaatframe beschadigen.

- ▶ Het apparaat er niet van bovenaf uittillen.
1. Haal de stekker van het apparaat uit het stopcontact.
 2. De siliconenkit verwijderen.
 3. Het apparaat van onderaf naar buiten drukken.



A series of horizontal lines filling the page, designed for writing. There is one line at the top, followed by a gap, and then approximately 28 evenly spaced horizontal lines extending to the bottom of the page.

BSH Hausgeräte GmbH
Carl-Wery-Straße 34
81739 München, GERMANY
www.gaggenau.com

GAGGENAU



9001798150 nl (040805)