

Gaggenau

nl Gebruikershandleiding en installatie-instructies

VR414115

Elektrische grill

Inhoudsopgave

GEBRUIKERSHANDLEIDING

1	Veiligheid.....	2
2	Materiële schade voorkomen.....	3
3	Milieubescherming en besparing.....	3
4	Uw apparaat leren kennen.....	5
5	Voor het eerste gebruik.....	6
6	De Bediening in essentie.....	6
7	Zo lukt het.....	7
8	Reiniging en onderhoud.....	9
9	Storingen verhelpen.....	10
10	Servicedienst.....	11
11	Accessoires.....	12
12	Afvoeren.....	12
13	MONTAGEHANDLEIDING.....	12
13.3	Algemene aanwijzingen.....	13

1 Veiligheid

Neem de volgende veiligheidsvoorschriften in acht.

1.1 Algemene aanwijzingen

- Lees deze gebruiksaanwijzing zorgvuldig door.
- Sluit het apparaat in geval van transport-schade niet aan.

1.2 Beoogd gebruik

Gebruik het apparaat uitsluitend:

- om voedsel en dranken te bereiden.
- onder toezicht. Houd kortstondige kookprocessen ononderbroken in het oog.
- voor huishoudelijk gebruik en in gesloten ruimtes binnen de huiselijke omgeving.
- tot een hoogte van 2000 m boven zeeniveau.

Gebruik het apparaat niet:

- op boten of in voertuigen.
- als kamerverwarming.
- met een externe kookwekker.

1.3 Inperking van de gebruikers

Dit apparaat kan worden bediend door kinderen vanaf 8 jaar en door personen met fysieke, sensorische of geestelijke beperkingen of met gebrekkige ervaring en/of kennis, indien zij onder toezicht staan of zijn geïnstrueerd in het veilige gebruik van het apparaat en de daaruit resulterende gevaren hebben begrepen.

Kinderen mogen niet met het apparaat spelen.

Reiniging en gebruikersonderhoud mogen niet worden uitgevoerd door kinderen, tenzij ze 15 jaar of ouder zijn en onder toezicht staan.

Zorg ervoor dat kinderen die jonger zijn dan 8 jaar niet bij het apparaat of de aansluitkabel kunnen komen.

1.4 Veilig gebruik

WAARSCHUWING – Kans op brand!

Hete olie en heet vet vatten snel vlam.

- ▶ Verlies hete oliën en vetten daarom nooit uit het oog.
- ▶ Probeer nooit om een vuur met water te blussen, maar schakel het apparaat uit en dek vervolgens de vlammen af bijv. met een deksel of een blusdeken.

Het apparaat wordt zeer heet, brandbare materialen kunnen vlam vatten.

- ▶ Nooit brandbare voorwerpen, bijv. spuitbussen of reinigingsmiddelen onder het apparaat of in de onmiddellijke nabijheid opslaan of gebruiken.
- ▶ Nooit brandbare voorwerpen op of in het apparaat leggen.

Het apparaat wordt zeer heet, brandbare materialen kunnen vlam vatten.

- ▶ Gebruik geen houtskool of soortgelijke brandstoffen in dit apparaat.

WAARSCHUWING – Kans op brandwonden!

De onderdelen van het apparaat worden heet tijdens bedrijf.

- ▶ Gebruik de grill uitsluitend met correct geplaatst grillrooster.

⚠ WAARSCHUWING – Kans op brandwonden!

Tijdens het gebruik worden de toegankelijke onderdelen heet.

- ▶ De hete onderdelen nooit aanraken.
- ▶ Zorg ervoor dat er geen kinderen in de buurt zijn.

⚠ WAARSCHUWING – Kans op brandwonden!

Afdrappend vet kan tijdens het grillen kort opvlammen.

- ▶ Niet over het apparaat heen buigen.
 - ▶ Houd een veilige afstand aan.
- Het apparaat blijft na het uitschakelen lange tijd heet.

- ▶ Raak het apparaat niet aan zolang de restwarmte-indicatie brandt.

Een gesloten apparaatafdekking veroorzaakt hitteophoping.

- ▶ Het apparaat alleen met geopende apparaatafdekking gebruiken of inschakelen.
- ▶ De apparaatafdekking niet gebruiken om iets warm te houden of om iets op te zetten.
- ▶ De apparaatafdekking pas sluiten nadat het apparaat is afgekoeld.

⚠ WAARSCHUWING – Kans op elektrische schok!

Bij hete apparaatonderdelen kan de kabelisolatie van elektrische apparaten smelten.

- ▶ Zorg ervoor dat de aansluitkabel van elektrische apparaten nooit in contact komt met hete onderdelen van het apparaat.

Binnendringend vocht kan tot elektrische schokken leiden.

- ▶ Gebruik geen stoomreiniger of hogedrukreiniger om het apparaat te reinigen.

Een defect apparaat kan een elektrische schok veroorzaken.

- ▶ Nooit een defect apparaat inschakelen.
- ▶ Haal de netstekker uit het stopcontact of schakel de zekering in de meterkast uit.
- ▶ Neem contact op met de service.

→ *Pagina 11*

Ondeskundige reparaties zijn gevaarlijk.

- ▶ Uitsluitend een door ons geschoolde servicemonteur mag reparaties uitvoeren.
- ▶ Is het apparaat defect, schakel dan de zekering in de meterkast uit of haal de netstekker uit het stopcontact.
- ▶ Neem contact op met de service.

→ *Pagina 11*

2 Materiële schade voorkomen

LET OP!

Door niet toegestane accessoires kan het apparaat beschadigd raken.

- ▶ Gebruik alleen originele accessoires.
- Materialen die niet hittebestendig zijn zullen smelten en het grillrooster beschadigen.
- ▶ Gebruik geen beschermfolie op de kookplaat.
 - ▶ Gebruik geen grillschalen, aluminiumfolie of kunststof vormen.

Hittegevoelige materialen smelten op de hete kookzones.

- ▶ Geen beschermingsfolie op de kookplaat gebruiken.
 - ▶ Geen aluminiumfolie of kunststof vormen gebruiken.
- Vloeistoffen kunnen het apparaat beschadigen.
- ▶ Gemorste vloeistoffen voor het openen van de apparaatafdekking verwijderen.

3 Milieubescherming en besparing

3.1 Energie besparen

Als u deze aanwijzingen opvolgt, verbruikt het apparaat minder energie.

U dient het apparaat slechts zolang voor te verwarmen tot het apparaat de gewenste temperatuur heeft bereikt.

- Een verlengde voorverwarmtijd verhoogt het energieverbruik.

Schakel voor de bereiding van kleine hoeveelheden alleen het voorste of achterste grillelement in.

- Met ongebruikte grills verspilt u energie.

Schakel tijdig terug naar een lagere kookstand.

- Met een te hoge grillstand verspilt u energie.

Kies een geschikte stand om verder te grillen.

- Met een te hoge grillstand om verder te grillen verspilt u energie.

Maak gebruik van de restwarmte van de grill. Schakel bij langere bereidingstijden het apparaat 5 tot 10 minuten vóór het einde van de bereidingstijd uit.

- Onbenutte restwarmte verhoogt het energieverbruik.

Productinformatie conform (EU) 66/2014 vindt u op de meegeleverde apparaatpas en op het intern op de productpagina van uw apparaat.

3.2 Afvoeren van de verpakking

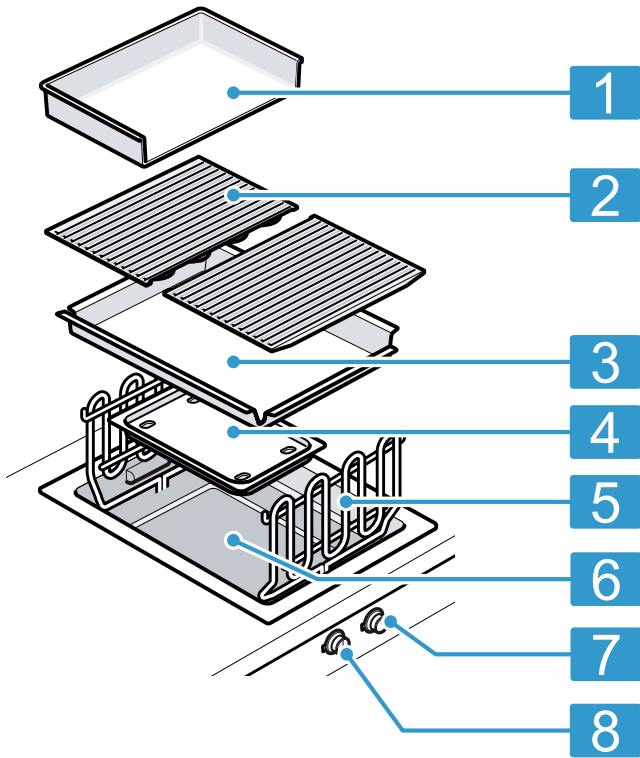
De verpakkingsmaterialen zijn milieuvriendelijk en kunnen worden hergebruikt.

- ▶ De afzonderlijke componenten op soort gescheiden afvoeren.

4 Uw apparaat leren kennen

4.1 Apparaat

Hier vindt u een overzicht van de onderdelen van uw apparaat.

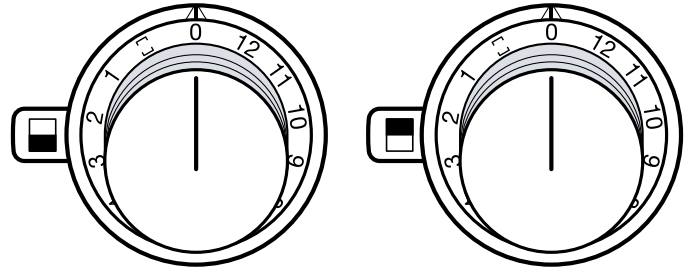


1	Gietijzeren braadpan
2	Grillrooster
3	Lavasteenbak
4	Vetopvangschaal
5	Grill
6	Roestvrijstalen plaat
7	Bedieningsknop voor het achterste grillelement:
8	Bedieningsknop voor het voorste grillelement:

4.2 Bedieningsknop

Via de bedieningselementen kunt u alle functies van uw apparaat instellen en informatie krijgen over de gebruikstoestand.

De markeringen op de bedieningsknoppen geven de toekenning aan de grills, de instelling van grillstand 1 t/m 12 en de koppeling van de grills aan.



	Grill voor
	Grill achter
	Grills koppelen

4.3 Indicatie op de lichtring

Elke bedieningsknop beschikt over een lichtring met verschillende indicatiemogelijkheden.

Display	Naam
Uit	Apparaat UIT
Branden: oranje	Apparaat AAN
Knipperen: oranje	Apparaat UIT Restwarmte-indicatie
Afwisselend knipperen: geel en magenta	Fout van het apparaat. Neem contact op met de klantenservice.
Branden: gedurende enkele seconden groen en dan geel	Het apparaat initialiseert bij het voor het eerst aansluiten of na een stroomstoring

4.4 Restwarmte-indicatie

De lichtring op de bedieningsknop knippert na het uitschakelen zolang het apparaat te heet is om zonder gevaar aan te raken.

4.5 Oververhittingsbeveiliging

Bij oververhitting schakelt het apparaat de grill uit, om het apparaat en het inbouwmeubel te beschermen. Nadat het apparaat voldoende is afgekoeld, schakelt het weer in.

4.6 Gietijzeren braadpan

De gietijzeren braadpan is bijzonder geschikt voor de bereiding van klein gesneden of vloeibaar product, groenten, zoete gerechten en eiergerechten. De gietijzeren braadpan gebruikt u op de achterste grill. U kunt tegelijkertijd op het voorste grillrooster andere producten bereiden. Extra gietijzeren braadpannen kunt u verkrijgen bij uw vakhandel als speciaal accessoire.

4.7 Automatische uitschakeling

Voor uw beveiliging is het apparaat uitgerust met een veiligheidsuitschakeling. Elk verwarmingsproces wordt na 4 uur uitgeschakeld, wanneer gedurende deze periode het apparaat niet wordt bediend. Ook na een stroomuitval blijft het verwarmingselement uitgeschakeld. De lichtring op de actieve bedieningsknop knippert afwisselend wit en oranje.

5 Voor het eerste gebruik

Reinig het apparaat en de accessoires.

5.1 Apparaat voorbereiden

1. De vetopvangschaal plaatsen.
2. De lavastenen uit de folie nemen en in de lavasteenbak doen.
3. De lavasteenbak correct plaatsen.
4. Beide grill-verwarmingselementen naar onderen klappen.
 - Verifieer dat de grills vlak liggen.

5. Het grillrooster plaatsen.

5.2 Apparaat opwarmen

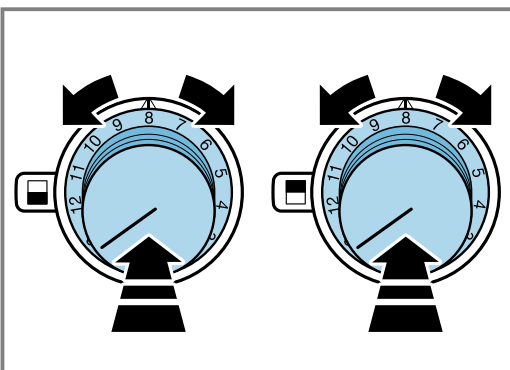
- ▶ Verwarm de grill enkele minuten op grillstand 12. Rookontwikkeling en geurvorming zijn normaal. Ventileer de ruimte waarin het apparaat is geplaatst goed.
- ✓ Een nieuwgeur en verontreinigingen worden verwijderd.

6 De Bediening in essentie

6.1 Apparaat inschakelen

De beide grills zijn afzonderlijk regelbaar. U kunt levensmiddelen met verschillende temperatuurvereisten tegelijk grillen. U kunt de beide grills koppelen en dezelfde grillstand voor beide grills instellen.

- ▶ Druk de bedieningsknop in en draai deze op de gewenste grillstand.



Schakel al naar de behoefte alleen de voorste of achterste grill in.

Bij grillstand 12 duurt de voorverwarmingsfase ca. 15 minuten.

- ✓ De lichtring op de bedieningsknop knippert oranje, zolang het apparaat opwarmt. Bij het bereiken van de ingestelde grillstand brandt de lichtring constant.

6.2 Apparaat uitschakelen

⚠ WAARSCHUWING – Kans op brandwonden!

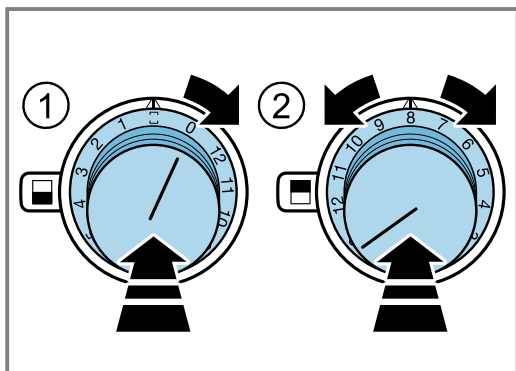
Het apparaat blijft na het uitschakelen lange tijd heet.

- ▶ Raak het apparaat niet aan zolang de restwarmte-indicatie brandt.
- ▶ Draai de bedieningsknop op 0.

6.3 Grills koppelen

U kunt beide grills tegelijkertijd via één bedieningsknop regelen.

1. Druk een willekeurige bedieningshendel in draai deze op ①.
 - Draai de andere bedieningsknop op de gewenste grillstand ②.



Bij grillstand 12 duurt de voorverwarmingsfase ca. 15 minuten.

- ✓ Deze grillstand wordt voor beide grills overgenomen.
- ✓ De lichtring op de bedieningsknop knippert oranje, zolang het apparaat opwarmt. Bij het bereiken van de ingestelde grillstand brandt de lichtring constant.

2. Het product pas na het voorverwarmen erop leggen.

6.4 Grills scheiden

- ▶ Draai de bedieningsknop van ① op een willekeurige grillstand.
- ✓ De grills zijn weer afzonderlijk regelbaar.

6.5 Gietijzeren braadpan gebruiken

⚠ WAARSCHUWING – Kans op brandwonden!

Het apparaat blijft na het uitschakelen lange tijd heet.

- ▶ Raak het apparaat niet aan zolang de restwarmte-indicatie brandt.

Vereiste: Het apparaat is afgekoeld.

1. Verwijder het achterste grillrooster.
2. Plaats de lavasteenbak met de lavastenen in de grill.
3. Plaats de gietijzeren braadpan voorzichtig op de achterste grill.
4. Draai de bedieningsknop voor de achterste grill op de gewenste grillstand.
5. Wacht tot het voorverwarmen is beëindigd.
- ✓ De lichtring van de bedieningsknop brandt oranje.
6. Vet de gietijzeren braadpan met een kwast licht in met olie en leg het product er op.

7 Zo lukt het

Voor diverse producten vindt u hier de passende instellingen alsmede nuttige opmerkingen. Wij hebben het advies optimaal op uw apparaat afgestemd.

7.1 Tips voor het koken en braden

⚠ WAARSCHUWING – Kans op gevaar voor de gezondheid!

Bij het grillen van gepekeld producten kunnen verbindingen ontstaan die schadelijk zijn voor de gezondheid.

- ▶ Gepekeld vlees, zoals ham of casselerrib niet grillen.
- Verwarm de grill altijd voor tot het opwarmsignaal uitgaat. Door de intensieve warmtebestraling kan er zo snel een korstje worden gevormd en kan er geen vleessap meer weglopen.
- U kunt het product voor het grillen met hittebestendige olie, bijv. aardnootolie bestrijken of marinieren. Hierdoor wordt de smaak verbeterd. Gebruik niet te veel olie of marinade, omdat dit kan leiden tot het ontstaan van vlammen en een sterke rookontwikkeling.
- Zout het vlees pas na het grillen. Anders kunnen oplosbare voedingsstoffen en vleessap uit het vlees lopen.
- Leg het product direct op het rooster. Gebruik geen aluminiumfolie of grillschalen.
- Keer de grillstukken pas wanneer ze makkelijk loskomen van het rooster. Blijft er vlees aan het rooster hangen, dan worden de vezels vernietigd en komt er vleessap vrij.

- Prik tijdens het grillen niet in het vlees, anders kan er vleessap uit lopen.
- Koteletten in het randje vet meerdere keren tot op het been insnijden, zodat ze tijdens het grillen niet gaan welven.
- Verwijder randjes vet liever na dan voor het grillen, anders verliest het vlees sap en aroma.
- Stukken gevogelte worden bijzonder knapperig bruin als u ze tegen het einde van de bereidingstijd bestrijkt met boter, zout water of sinaasappelsap.
- Fruit kunt u na het grillen naar wens op smaak brengen met honing, ahornsiroop of citroensap.
- Groente met een lange bereidingstijd, bijv. maïskolven of aardappelen, kunt u voor het grillen voorkomen.
- Grill visfilets eerst op de huidzijde. Bestrijk de huid met olie of bestuif de huid met meel, zodat deze niet aan het rooster blijft plakken.
- Alle vis met stevig vlees is geschikt voor het grillen op het rooster, zoals bijv. zalm, tonijn of zeeduivel.
- Serveer gegrilde producten warm. Houd gegrilde producten niet warm, anders worden ze taai.
- Het grillvlak is in het midden heter dan aan de rand. Als u gerechten met verschillende bereidingstijden en temperatuureisen tegelijk grilt, kunt u het product optimaal over het grillvlak verdelen. Hiervoor kunt u natuurlijk ook de beide grillzones op verschillend hoge standen instellen. Hoe dunner het te grillen product is, des te hoger de temperatuur en des te korter de bereidingstijd.

7.2 Insteladvies

De instelwaarden dienen alleen als richtlijn, omdat naargelang de aard en de toestand van het gerecht meer of minder warmte nodig is.

Vlees en gevogelte

Voedingswaar	Grillstand	Grillduur in min.	Opmerkingen
Rundersteak, medium, 2-3 cm	12	4-6 min. per kant	
Kalfskotelet, 2 cm	10-11	6 min. per kant	
Sjasliekpennen, à 100 g	8-9	12-15	Regelmatig keren
Lamskotelet, rosé, 2 cm	10-11	6 min. per kant	
Varkenskarbonade, 2 cm	10-11	6-8 min. per kant	
Grillworst, 50-100 g	9-10	10-15	Regelmatig keren
Hamburger, 1 cm	9-10	12-15	
Kalkoensteaks, 2 cm	9-10	12-15	
Kippenvleugels, à 100 g	9	15-20	Regelmatig keren

Vis en zeevruchten

Voedingswaar	Grillstand	Grillduur in min.	Opmerkingen
Scampi	9-10	6-8	Garnalen met pel gebruiken, rauw of voorgekookt
Kreeft, voorgekookt	10-11	7-15	
Zalmsteak, 3 cm	7-8	10-15	
Tonijnsteak, 3 cm	8-9	7-10	
Visfilet, 2 cm	7-8	6-8	Bijv. heilbot, pietervis, baars, zee-duivel, kabeljauw Visfilet bestrijken met olie, zodat het vel niet aan het grillrooster blijft plakken.
Forel, heel, 200 g	9-10	12-15	Forel bestrijken met olie of licht met bloem bestrooien, zodat het vel niet aan het grillrooster blijft plakken.

Bijgerechten

Voedingswaar	Grillstand	Grillduur in min.	Opmerkingen
Groente	8-9	10-12	Bijv. courgettes en aubergines in plakjes, paprika in vieren gedeeld
Champignonkoppen	9-10	6-8	
Fruit	6-7	5-10 min. per kant	Bijv. halve perziken of halve peren, ananasschijven

Braden met de gietijzeren braadpan

Voedingswaar	Grillstand	Grillduur in min.	Opmerkingen
Pannenkoeken	7-8	1-2 min. per kant	
Paddenstoelenpan, 250 g	11-12	5-7	
Roerei, 300 g	8-9	5-6	
Gebakken aardappels, 500 g	11-12	10-12	
Gehakt, 400 g	11-12	5-6	
Groentepan, 400 g	9-10	6-8	in grove blokjes, bijv. paprika, ui, wortelen, courgette

8 Reiniging en onderhoud

Reinig en onderhoud uw apparaat zorgvuldig om er voor te zorgen dat het lang goed blijft werken.

8.1 Reinigingsmiddelen

Geschikte reinigingsmiddelen zijn verkrijgbaar bij de klantenservice of in de online-shop.

⚠ WAARSCHUWING – Kans op elektrische schok!

Binnendringend vocht kan een schok veroorzaken.

- ▶ Geen stoomreiniger of hogedrukreiniger gebruiken om het apparaat te reinigen.

⚠ WAARSCHUWING – Kans op brandwonden!

Het apparaat wordt heet tijdens het gebruik.

- ▶ Het apparaat voor het schoonmaken laten afkoelen.

LET OP!

Ongeschikte reinigingsmiddelen kunnen de oppervlakken van het apparaat beschadigen.

- ▶ Geen scherpe of schurende reinigingsmiddelen gebruiken.
- ▶ Geen sterk alcoholhoudende reinigingsmiddelen gebruiken.
- ▶ Geen harde schuur- of afwassponsjes gebruiken.
- ▶ Glasreinigers, schrapers of onderhoudsmiddelen voor roestvrij staal alleen gebruiken wanneer deze in de gebruiksaanwijzing voor het betreffende onderdeel worden aanbevolen.
- ▶ Vaatdoekjes voor het gebruik grondig uitwassen.

8.2 Apparaat schoonmaken

Reinig het apparaat na elk gebruik, zodat resten niet inbranden. Wanneer resten meerdere malen zijn ingebrand, is het zeer lastig deze nog te verwijderen. Krab ingebrande resten er niet af, maar week de onderdelen van het apparaat met ingebrande resten in water met een beetje afwasmiddel.

Vereiste: Het apparaat is afgekoeld.

1. Verwijder het grillrooster.
2. Draai de grill naar boven.
3. Verwijder de lavasteenbak met de lavastenen.

8.3 Reinig het grillrooster handmatig

1. Verwijder grove resten met de reinigingsborstel.
2. Laat het grillrooster in de gootsteen inweken.
3. Reinig het grillrooster met zeepsop en de reinigingsborstel.
4. Verwijder hardnekkige verontreinigingen met de grillreinigingsgel.
→ "Grillrooster reinigen met grillreinigingsgel", Pagina 9
5. Droog het grillrooster grondig.

Grillrooster reinigen met grillreinigingsgel

1. Houd de instructies op de verpakking van de grillreinigingsgel aan.
2. Smeer hardnekkige verontreinigingen in met de grillreinigingsgel.
3. Laat de grillreinigingsgel minimaal 2 uur inwerken. Laat bij sterke verontreinigingen de grillreinigingsgel een nacht inwerken.
4. Spoel de grillreinigingsgel grondig af.

5. Droog het grillrooster grondig.

8.4 Grillrooster in de vaatwasser reinigen

- ▶ Reinig het grillrooster in de vaatwasser.
 - Kies bij de temperatuurinstelling maximaal 70°C. Bij de reiniging in de vaatwasser kunnen de oppervlakken lichter verkleuren. De verkleuringen hebben geen invloed op het gebruik.

8.5 Roestvaststalen plaat reinigen

1. Reinig de roestvaststalen plaat met zeepsop en een schoonmaakdoekje.
2. Laat hardnekkige verontreinigingen inweken, zodat de roestvaststalen reiniger of de grillreinigingsgel deze verwijderen.
3. Droog met een zachte doek.

8.6 Lavasteenbak reinigen

1. Verwijder de lavastenen.
 - Vervang zwarte lavastenen. Zwarte lavastenen zijn verzadigd met vet en kunnen tijdens het gebruik sterk roken. Het vet kan ontbranden.
2. Reinig de lavasteenbak met zeepsop en een afwasborstel.
3. Laat hardnekkige verontreinigingen inweken of verwijder deze met grillreinigingsgel.
4. Droog met een zachte doek.

8.7 Vetopvangschaal reinigen

- ▶ Reinig de vetopvangschaal in de vaatwasser.
 - Kies bij de temperatuurinstelling maximaal 70°C.

8.8 Gietijzeren braadpan met de hand reinigen

1. Verwijder grove resten met de reinigingsborstel.
2. Laat de gietijzeren braadpan in de gootsteen inweken.
3. Reinig de gietijzeren braadpan met zeepsop en de reinigingsborstel.
4. Verwijder hardnekkige verontreinigingen met de grillreinigingsgel.
→ "Reinig de gietijzeren braadpan met grillreinigingsgel", Pagina 9
5. Droog de gietijzeren braadpan grondig.

Reinig de gietijzeren braadpan met grillreinigingsgel

1. Houd de instructies op de verpakking van de grillreinigingsgel aan.
2. Smeer hardnekkige verontreinigingen in met de grillreinigingsgel.
3. Laat de grillreinigingsgel minimaal 2 uur inwerken. Laat bij sterke verontreinigingen de grillreinigingsgel een nacht inwerken.
4. Spoel de grillreinigingsgel grondig af.
5. Droog de gietijzeren braadpan grondig.

8.9 Gietijzeren braadpan in de vaatwasser reinigen

- ▶ Reinig de gietijzeren braadpan in de vaatwasser.
 - Kies bij de temperatuurinstelling maximaal 70°C.
 De oppervlakken van de gietijzeren braadpan kunnen in de vaatwasser lichter verkleuren. Deze verkleuringen hebben geen invloed op het gebruik.

8.10 Bedieningsknop reinigen

Opmerkingen

- Gebruik geen schraper voor de vitrokeramische kookplaat.
 - Demonteer de bedieningsknop niet voor het reinigen.
 - Citroen en azijn zijn niet geschikt voor het reinigen en kunnen leiden tot matte plekken.
1. Reinig de bedieningsknop met warm zeepsop en een zachte doek.
 2. Gebruik bij de reiniging niet te veel water.

9 Storingen verhelpen

Kleinere storingen aan het apparaat kunt u zelf verhelpen. Raadpleeg voordat u contact opneemt met de klantenservice de informatie over het verhelpen van storingen. Zo voorkomt u onnodige kosten.

⚠ WAARSCHUWING – Kans op letsel!

Ondeskundige reparaties zijn gevaarlijk.

- ▶ Alleen geschoold vakpersoneel mag reparaties aan het apparaat uitvoeren.
- ▶ Bel de servicedienst als het apparaat defect is. → "Servicedienst", Pagina 11

⚠ WAARSCHUWING – Kans op elektrische schok!

Ondeskundige reparaties zijn gevaarlijk.

- ▶ Alleen daarvoor geschoold vakpersoneel mag reparaties aan het apparaat uitvoeren.
- ▶ Er mogen uitsluitend originele reserveonderdelen worden gebruikt voor reparatie van het apparaat.
- ▶ Wanneer de netaansluitkabel of de apparaataansluitkabel van dit apparaat beschadigd raakt, moet deze worden vervangen door een speciale netaansluitkabel of speciale apparaataansluitkabel die verkrijgbaar is bij de fabrikant of de klantenservice.

9.1 Functiestoringen

Storing	Oorzaak en probleemoplossing
Apparaat werkt niet.	Netstekker van de stroomkabel is niet ingestoken. <ul style="list-style-type: none"> ▶ Apparaat aansluiten op het elektriciteitsnet.
	De zekering in de zekeringenkast is in werking getreden. <ul style="list-style-type: none"> ▶ Controleer de zekering in de meterkast.
	Stroomvoorziening is uitgevallen. <ul style="list-style-type: none"> ▶ Controleer of de verlichting van de binnenruimte of andere apparaten functioneren.
Apparaat werkt niet. De lichtring op de bedieningsknop knipt afwisselend oranje en wit.	Stroomvoorziening is uitgevallen. <ul style="list-style-type: none"> ▶ Controleer of de verlichting van de binnenruimte of andere apparaten functioneren.
Apparaat warmt niet op bij het inschakelen. Alle lichtringen op de bedieningsknoppen branden na het inschakelen 10 seconden wit. Daarna brandt de lichtring van de actieve bedieningsknop oranje.	Demomodus is geactiveerd. <ul style="list-style-type: none"> ▶ Deactiveer de demomodus. → Pagina 11
Apparaat gaat tijdens het gebruik uit.	De oververhittingsbeveiliging → Pagina 6 heeft het apparaat uitgeschakeld. <ul style="list-style-type: none"> ▶ Wacht tot het apparaat voldoende is afgekoeld.

Storing	Oorzaak en probleemoplossing
Apparaat warmt niet op bij het inschakelen. De lichtring op de bedieningsknop knippert afwisselend geel en magenta.	Fout van het elektronische systeem <ol style="list-style-type: none"> 1. Draai alle bedieningsknoppen op 0. 2. Schakel de zekering uit of trek de stekker uit het stopcontact. 3. Schakel de zekering in de meterkast in of steek de stekker weer in het stopcontact. <ul style="list-style-type: none"> ✓ De lichtringen op de bedieningsknoppen branden gedurende enkele seconden groen en daarna geel. <ol style="list-style-type: none"> 4. Wacht tot de lichtringen van de bedieningsknoppen niet meer branden. 5. Draai een willekeurige bedieningsknop op een willekeurige grillstand. 6. Draai de bedieningsknop op 0. 7. Schakel het apparaat in. 8. Wanneer de lichtring van de bedieningsknop afwisselend geel en magenta knippert, neem dan contact op met de service.
Apparaat gaat tijdens het gebruik uit. De lichtring op de bedieningsknop knippert afwisselend oranje en wit.	De automatische uitschakeling → <i>Pagina 6</i> heeft het verwarmingsproces uitgeschakeld. <ol style="list-style-type: none"> 1. Draai alle bedieningsknoppen op 0. 2. Schakel het apparaat weer in. <hr/> Stroomuitval in het huishouden: na een stroomuitval blijft het apparaat vanwege veiligheidsredenen uitgeschakeld. <ol style="list-style-type: none"> 1. Draai alle bedieningsknoppen op 0. 2. Schakel het apparaat weer in.
Oppervlak van de gietijzeren braadpan is lichter verkleurd.	De gietijzeren braadpan werd in de vaatwasser gereinigd. <ul style="list-style-type: none"> ▶ Geen handeling nodig. Deze verkleuringen hebben geen invloed op het gebruik.

9.2 Demomodus deactiveren

In de demomodus warmt het apparaat niet op. Wanneer alle lichtringen achter de bedieningsknoppen na het inschakelen 10 seconden wit branden, dan is de demomodus geactiveerd. Wanneer u een willekeurige bedieningsknop op een andere positie draait, dan brandt de lichtring op de bedieningsknop oranje.

1. Draai alle bedieningsknoppen op 0.
 2. Koppel het apparaat los van het stroomnet.
 3. Wacht minstens 30 seconden.
 4. Sluit het apparaat weer aan.
- ✓ De lichtringen op de bedieningsknoppen branden gedurende enkele seconden groen en daarna geel.
5. Wacht tot de lichtringen niet meer branden.

6. Draai binnen de volgende 3 minuten een willekeurige bedieningsknop naar links op 12, naar rechts op 1 en naar links op 0.
 7. Wacht tot de lichtring op de bedieningsknop geel brandt.
 8. Draai de bedieningsknop naar rechts op 1.
- ✓ De lichtring van de bedieningsknop brandt groen.
9. Wacht 5 seconden.
- ✓ De lichtring van de bedieningsknop brandt geel.
 - ✓ De demomodus is gedeactiveerd.
10. Draai om de instelling op te slaan en het menu te verlaten de bedieningsknop op 0, naar links op 12, naar rechts op 1 en naar links op 0.
 11. Wacht tot de lichtring op de bedieningsknop niet langer brandt.

10 Servicedienst

Originele vervangende onderdelen die relevant zijn voor de werking in overeenstemming met de desbetreffende Ecodesign-verordening kunt u voor de duur van ten minste 10 jaar vanaf het moment van in de handel brengen van het apparaat binnen de Europese Economische Ruimte bij onze servicedienst verkrijgen.

Opmerking: Het inschakelen van de servicedienst in het kader van de fabrieksgarantievoorwaarden is gratis.

Gedetailleerde informatie over de garantieperiode en garantievoorwaarden in uw land kunt u opvragen bij onze servicedienst, uw dealer of op onze website.

Als u contact opneemt met de servicedienst, hebt u het productnummer (E-Nr.) en het productienummer (FD) van het apparaat nodig.

De contactgegevens van de servicedienst vindt u in de meegeleverde servicedienstlijst of op onze website.

10.1 Productnummer (E-nr.) en productienummer (FD)

Het productnummer (E-Nr.) en het productienummer (FD) vindt u op het typeplaatje van het apparaat. U vindt het typeplaatje op de achterkant van het toestel.

Om uw apparaatgegevens en de servicedienst-telefoonnummers snel terug te kunnen vinden, kunt u de gegevens noteren.

11 Accessoires

Gebruik alleen originele accessoires. Deze zijn op het apparaat afgestemd.

Accessoires	Functie
Gietijzeren braadpan VA461000	Voor het gelijktijdig aanbraden en grillen op twee verschillende oppervlakken
Lavastenen LV030000	ter vervanging
Reinigingsborstel	Voor het reinigen van het grillrooster en de gietijzeren braadpan

12 Afvoeren

12.1 Afvoeren van uw oude apparaat

Door een milieuvriendelijke afvoer kunnen waardevolle grondstoffen opnieuw worden gebruikt.

1. De stekker van het netsnoer uit het stopcontact trekken.
2. Het netsnoer doorknippen.
3. Voer het apparaat milieuvriendelijk af.
Bij uw dealer en uw gemeente- of deelraads kantoor kunt u informatie verkrijgen over de actuele afvoermethoden.



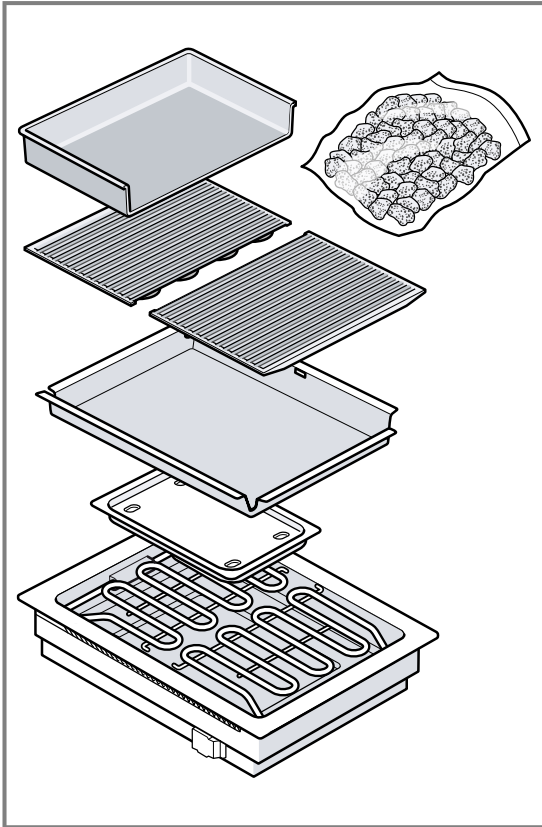
Dit apparaat is gekenmerkt in overeenstemming met de Europese richtlijn 2012/19/EU betreffende afgedankte elektrische en elektronische apparatuur (waste electrical and electronic equipment - WEEE). De richtlijn geeft het kader aan voor de in de EU geldige terugneming en verwerking van oude apparaten.

13 Montagehandleiding

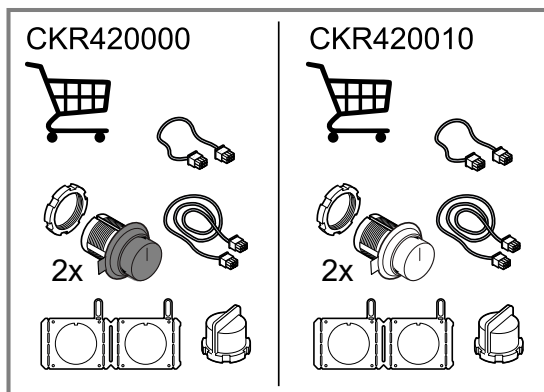


13.1 Meegeleverd

Controleer na het uitpakken alle onderdelen op transportschade en de volledigheid van de levering.

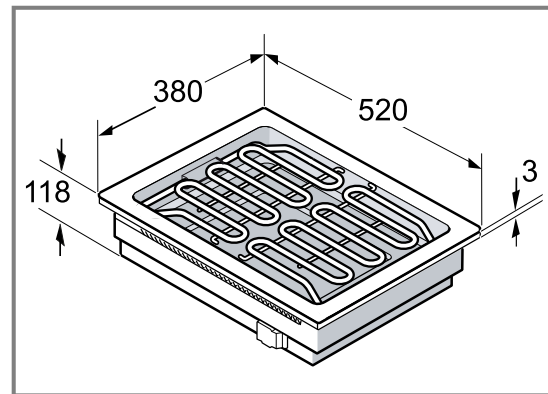


Bestel de bijpassende bedieningsknop in het zwart of roestvaststaal.



13.2 Afmetingen van het apparaat

Hier vindt u de afmetingen van het apparaat.



⚠ 13.3 Algemene aanwijzingen

- Lees deze gebruiksaanwijzing zorgvuldig door.
- Alleen een geautoriseerde vakman mag het apparaat aansluiten.
- Sluit voor aanvang van alle werkzaamheden altijd de stroomtoevoer af.
- Dit apparaat nooit in boten of voertuigen gebruiken.
- Houd de aanbevelingen van de fabrikant van het werkblad aan.

13.4 Aanwijzingen voor de elektrische aansluiting

Houd voor het veilig aansluiten van het apparaat deze aanwijzingen aan.

- Controleer de elektrische installatie van de woning vóórdat u het apparaat aansluit. Zorg voor een geschikte beveiliging van de huisinstallatie. Spanning en frequentie van het apparaat moeten overeenstemmen met de elektrische installatie, raadpleeg het typeplaatje.
- Zorg ervoor dat het elektriciteitsnet volgens voorschrift geaard is en de zekering en het kabelsysteem en het leidingsysteem van het gebouw voldoende gedimensioneerd zijn voor het elektrisch vermogen van het apparaat.
- De aansluitkabel zodanig leggen dat deze de hete behuizing van het apparaat niet raakt.
- Gebruik uitsluitend de bij het apparaat meegeleverde of door de technische servicedienst geleverde aansluitkabel.
- Dit apparaat voldoet aan de ontstoringsvoorschriften van de EG.
- Het apparaat is conform de beschermingsklasse 1. Gebruik daarom het apparaat alleen met aansluiting voorzien van randaarde.
- Zorg ervoor dat de aanrakingsveiligheid door de inbouw is gewaarborgd.
- Alleen een geautoriseerde vakman mag apparaten zonder stekker aansluiten. Voor hem gelden de bepalingen van de regionale elektriciteitsmaatschappij. Wij adviseren een aardlekschakelaar in het stroomcircuit van de apparaatvoeding te installeren.

- Voer de elektrische installatie overeenkomstig de montage-aanwijzingen uit. Bij een verkeerde aansluiting kan het apparaat worden beschadigd.
- De fabrikant is niet verantwoordelijk voor bedrijfsstoringen of mogelijke schade als gevolg van een onjuiste elektrische installatie.
- We raden aan om ca. 70 cm boven de vloer achter het apparaat een geaard stopcontact reglementair te installeren. Uitsluitend een elektromonteur mag een stopcontact met randaarde installeren, rekening houdend met de geldende voorschriften.

13.5 Veilige montage

Neem bij het monteren van het apparaat de veiligheidsaanwijzingen in acht.

WAARSCHUWING – Kans op elektrische schok!

Ondeskundige reparaties zijn gevaarlijk.

- ▶ Alleen daarvoor geschoold vakpersoneel mag reparaties aan het apparaat uitvoeren.
- ▶ Er mogen uitsluitend originele reserveonderdelen worden gebruikt voor reparatie van het apparaat.
- ▶ Wanneer de netaansluitkabel of de apparaataansluitkabel van dit apparaat beschadigd raakt, moet deze worden vervangen door een speciale netaansluitkabel of speciale apparaataansluitkabel die verkrijgbaar is bij de fabrikant of de klantenservice.

Het apparaat moet op elk gewenst moment van de stroom kunnen worden afgesloten. Het apparaat mag alleen op een geaarde contactdoos worden aangesloten die volgens de voorschriften is geïnstalleerd.

- ▶ De netstekker van de netaansluitkabel moet na de inbouw van het apparaat vrij toegankelijk zijn.
- ▶ Is dit niet mogelijk, dan moet in de vast geplaatste elektrische installatie een alpolige scheidingsinrichting volgens de voorwaarden van de overspanningscategorie III en volgens de opbouwvoorschriften worden ingebouwd.
- ▶ De vaste aansluiting mag alleen door een elektricien worden aangelegd. Wij adviseren een aardlekschakelaar (FI-schakelaar) in de stroomkring naar het apparaat te installeren.

WAARSCHUWING – Kans op letsel!

Bepaalde onderdelen in het toestel kunnen scherpe randen hebben.

- ▶ Draag veiligheidshandschoenen.

WAARSCHUWING – Kans op elektrische schok!

Ondeskundige installaties zijn gevaarlijk.

- ▶ Het apparaat uitsluitend aansluiten en gebruiken volgens de gegevens op het typeplaatje.
- ▶ Het apparaat uitsluitend via een volgens de voorschriften geïnstalleerd stopcontact met randaarde op een stroomnet met wisselstroom aansluiten.
- ▶ Het randaardesysteem van de elektrische huisinstallatie moet conform de elektrotechnische voorschriften zijn geïnstalleerd.
- ▶ Nooit het apparaat via een externe schakelinrichting voeden, bijvoorbeeld een tijdschakelaar of besturing op afstand.
- ▶ Wanneer het apparaat is ingebouwd, moet de netstekker van de netaansluitkabel vrij toegankelijk zijn, of wanneer vrije toegang niet mogelijk is, moet in de vast geplaatste elektrische installatie een schei-

dingsinrichting volgens de installatievoorschriften zijn ingebouwd.

- ▶ Bij het opstellen van het apparaat erop letten dat het netsnoer niet wordt afgeklemd of beschadigd.

13.6 Aanwijzingen voor de opstellingsruimte

Voor een veilige werking dient u de volgende aanwijzingen omtrent de opstellingsruimte in acht te nemen.

- Bouw het apparaat in overeenkomstig de inbouwtekening.
- Houd de minimale afstand aan tot de zijwanden of tot meubeldelen en de achterkant.

13.7 Instructies voor vlak geïntegreerde inbouw

Bij de vlak geïntegreerde inbouw bevindt het apparaat zich met het werkblad op een niveau. Storende niveauverschillen tussen het apparaat en het werkblad ontbreken.

U kunt het apparaat in de volgende temperatuurbestendige en waterbestendige werkbladen inbouwen:

- Werkbladen van steen
- Werkbladen van kunststof, bijv. Corian®
- Werkbladen van massief hout

Bij het gebruik van andere materialen afstemmen met de fabrikant van het werkblad.

Inbouw in werkbladen van spaanplaat is niet mogelijk. Laat alle uitsnijdingswerkzaamheden aan het werkblad in een professionele werkplaats en volgens de inbouwtekening uitvoeren. De uitsnijding moet zuiver en precies worden uitgevoerd, omdat de snijrand aan het oppervlak zichtbaar is.

De uitsnijkingen met een geschikt reinigingsmiddel reinigen en ontvetten. Houd daarbij de aanwijzingen voor de verwerking van de fabrikant van de siliconenlijm aan.

13.8 Installatietoebehoren

Hier ziet u een overzicht van de installatietoebehoren van uw apparaat.

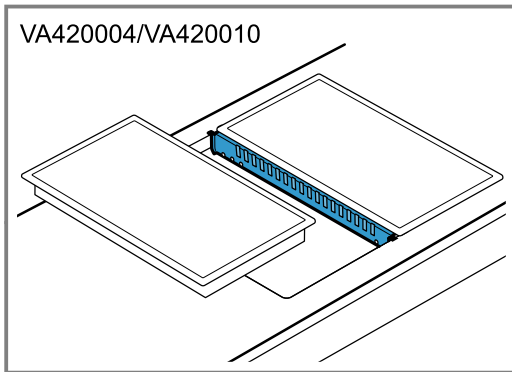
Gebruik de toebehoren uitsluitend zoals aangegeven. De producent is niet aansprakelijk wanneer u de toebehoren op onjuiste wijze gebruikt.

Accessoires	Bestelnummer
Verbindingslijst bij inbouw met zichtbare rand	VA420010
Verbindingslijst bij vlakke inbouw	VA420004
Apparaatbedekking, roestvaststaal	VA440010

13.9 Meerdere apparaten combineren

Vereiste: U heeft een passende verbindingslijst nodig om meerdere apparaten van de apparaatserie Vario te combineren. U kunt deze verbindingslijst als speciaal accessoire verkrijgen.

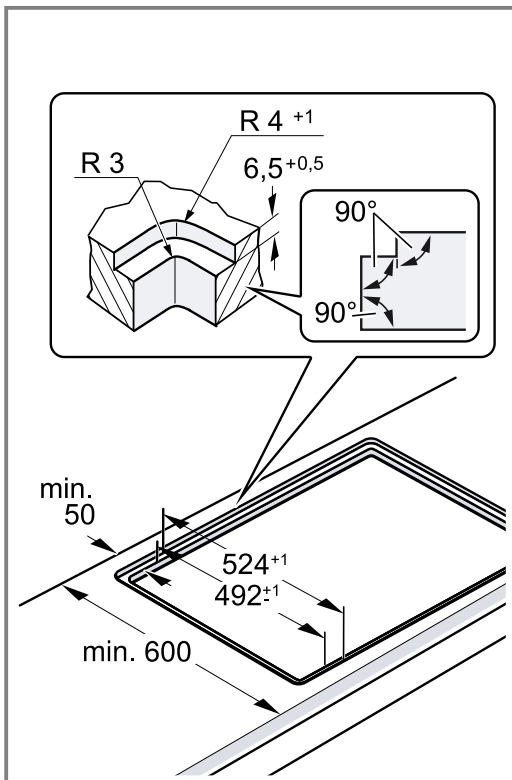
- Houd bij het maken van de uitsparing in het meubel rekening met de extra benodigde ruimte voor de verbindingslijst tussen de apparaten.
 - Houd de montagehandleiding van de verbindingslijst aan.



- Bouw indien nodig de apparaten in afzonderlijke uitsparingen in.
 - Houd een onderlinge afstand van minimaal 50 mm aan tussen de afzonderlijke uitsparingen.

13.10 Apparaat vlak in combinatie met frameloze inductiekookplaten inbouwen

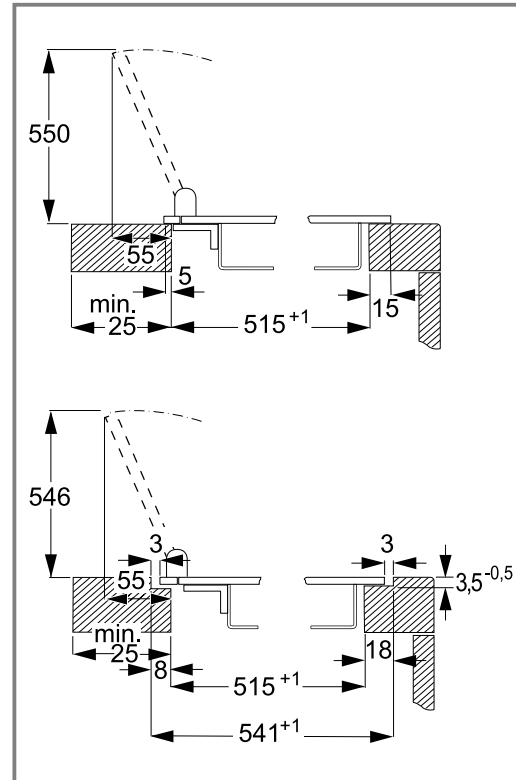
- Bij vlakke inbouw in combinatie met frameloze inductiekookplaten de steunrand met 6,5 mm uitfrezzen.
- Maak de meubeluitsparing voor één of meer Vario-apparaten in het werkblad overeenkomstig de inbouwtekening.
 - Houd de montagehandleiding van de verbindingslijst VA420004 aan.



13.11 Apparaatbedekking inbouwen

U kunt een passende apparaatbedekking verkrijgen als speciaal accessoire.

- Bevestig de apparaatbedekking vóór de inbouw op het apparaat.
 - Houd de montagehandleiding van de apparaatbedekking aan.
- Houd bij het maken van de uitsparing rekening met extra benodigde ruimte voor de apparaatbedekking.

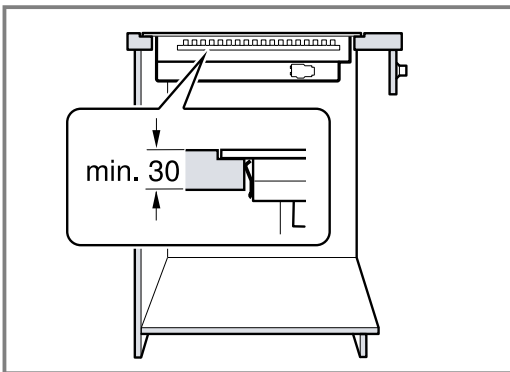
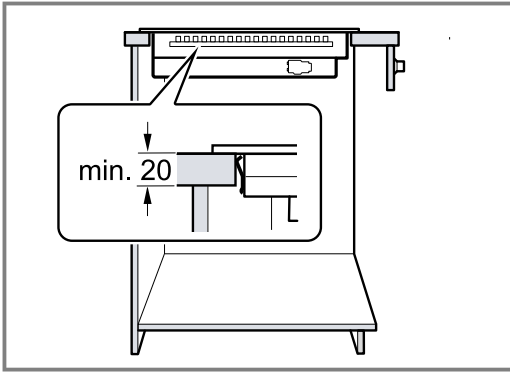


13.12 Meubel voorbereiden

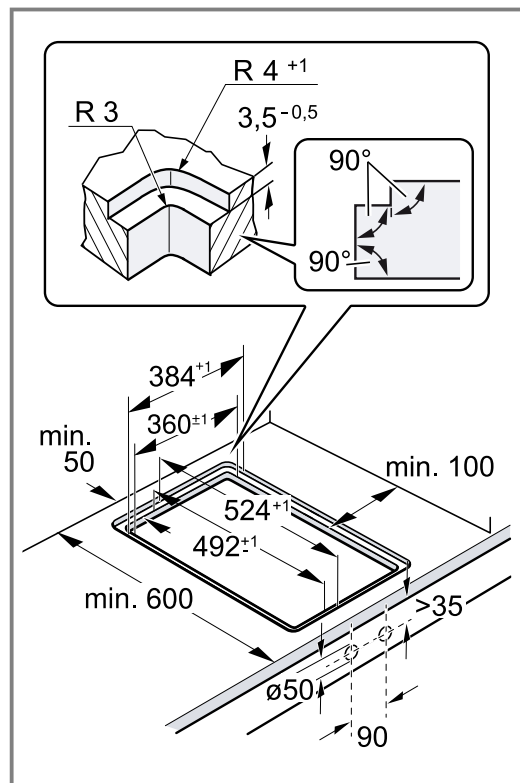
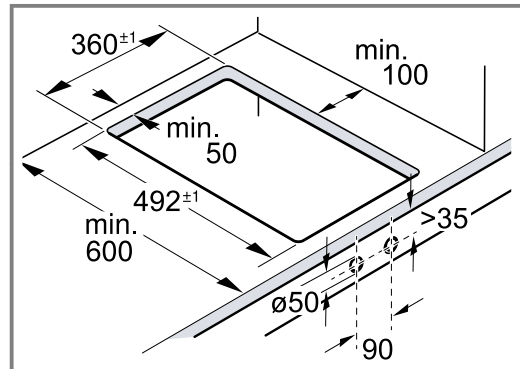
Vereisten

- De inbouwmeubelen zijn tot 90°C temperatuurbestendig.
 - Het werkblad is egaal, waterpas en stabiel.
- Houd de aanwijzingen omtrent het combineren van meerdere apparaten aan.
 - "Meerdere apparaten combineren", Pagina 14
 - Zorg ervoor dat na het maken van de uitsparing de stabiliteit van het inbouwmeubel is gewaarborgd.

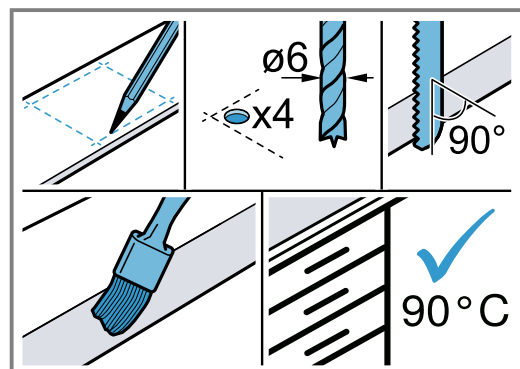
3. Zorg ervoor dat de dikte van het werkblad overeenkomt met de noodzakelijke minimale dikte.



4. Maak de meubeluitsparing voor één of meer Vario-apparaten in het werkblad overeenkomstig de inbouwtekening.



5. Zorg ervoor dat de hoek van het snijvlak tot het werkblad 90° bedraagt.



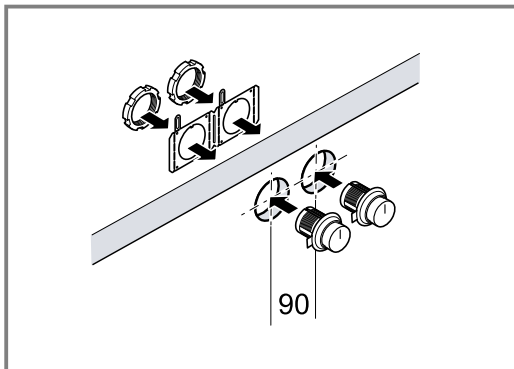
6. Zorg ervoor, om een goede bevestiging van de borgveren op het apparaat te waarborgen dat de uitsnijkanten aan de zijkant vlak zijn.
 7. Bij multiplex werkbladen indien nodig lijsten aan de zijkanten in de uitsnijding in het meubel bevestigen.

8. Verwijder stof en resten van het maken van de uitsparing. Snijvlakken hittebestendig en waterdicht afdichten.
9. Verifieer dat de minimale afstand van de onderkant van het apparaat tot de meubeldelen 10 mm bedraagt.
10. Het draagvermogen en de stabiliteit van het meubel door geschikte onderconstructies garanderen, vooral bij dunne werkbladen.
 - Het gewicht van het apparaat inclusief extra belasting in acht nemen.
 - Hittebestendig en vochtbestendig versterkingsmateriaal gebruiken.

Opmerking: Pas na installatie in de inbouwopening controleren of het apparaat waterpas is.

Uitsparing voor de bedieningsknop maken

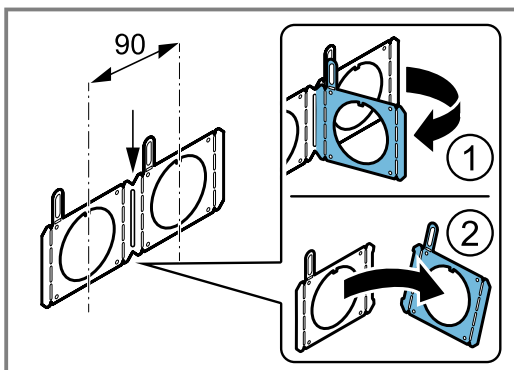
1. Maak de gaten voor de bedieningsknop overeenkomstig de meegeleverde handleiding.
2. Bij een plaatdikte van meer dan 23 mm de achterkant van de frontplaat voor de bevestigingsplaat uitfrez.
3. Houd de afstanden tussen de bedieningsknoppen aan.



4. Na de uitsnijwerkzaamheden de spaanders verwijderen.
5. De snijvlakken hittebestendig en waterdicht afdichten.

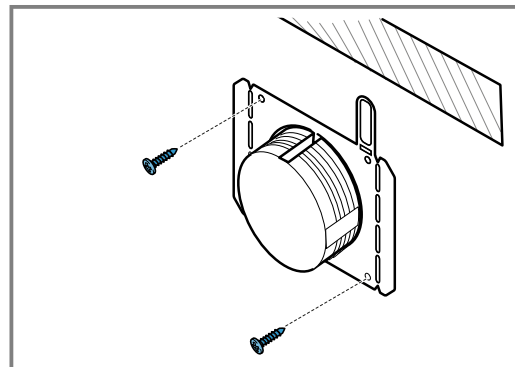
13.13 Bedieningsknop inbouwen

1. Breek zo nodig, en afhankelijk van de afstand tussen de bedieningsknoppen, de bevestigingsplaat bij de perforatie af.

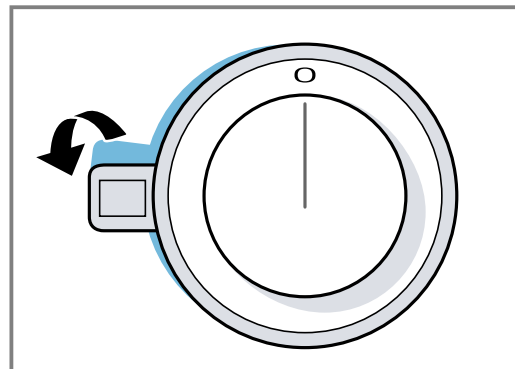


2. Houd de bevestigingsplaat aan de achterzijde van het paneel.

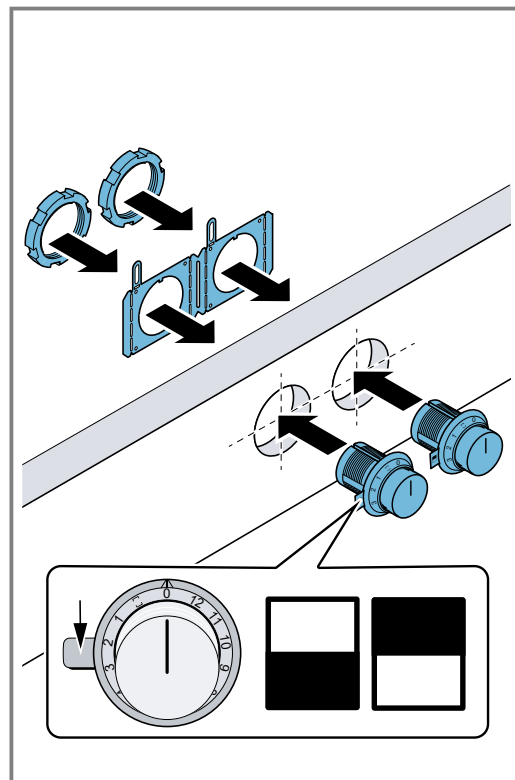
3. Borg bij de inbouw van de afzonderlijke bedieningsknoppen de bevestigingsplaat met 2 schroeven tegen verdraaien.
 - Lijm bij werkbladen van steen de steunplaat vast met temperatuurbestendige tweecomponentenlijm.



4. Trek aan de achterzijden van de lichtring de beschermfolie weg.



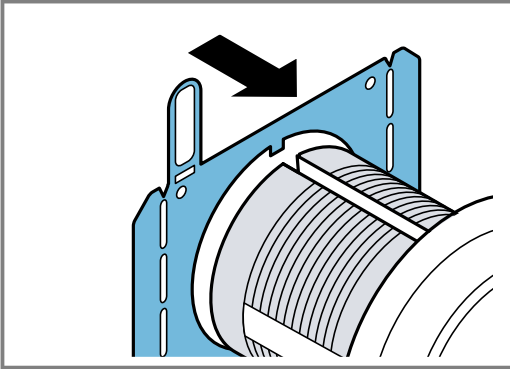
5. Bouw de bedieningsknoppen in de juiste volgorde in.



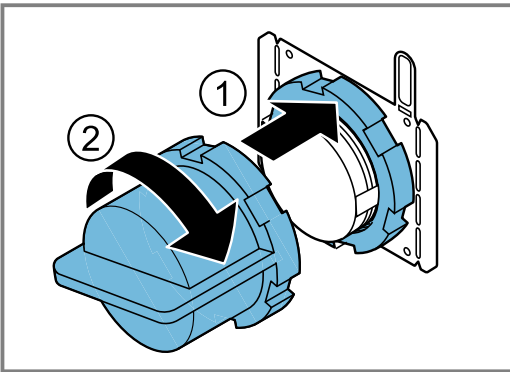
6. Steek de bedieningsknop in het gat.

- Positioneer de markering op de zijkant van de bedieningsknop altijd aan de linkerkant.

7. Zorg ervoor dat de borgnok op de bevestigingspaat zich aan de bovenkant bevindt en dat de bedieningsknop zich in de nulstand bevindt.



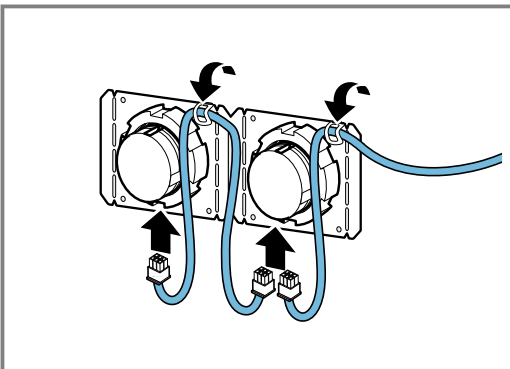
8. Draai op de achterzijde van de bedieningsknop de bevestigingsmoer vast met het meegeleverde montagegereedschap.



9. Lijn de bedieningsknop exact in de nulstand uit.

13.14 Verbind de bedieningsknop met de verbindingkabels

1. Verbind alle bedieningsknoppen met de meegeleverde kortere verbindingkabels.



De beide bussen op de bedieningsknop zijn identiek.

2. Verifieer dat de stekkers in de bussen vastklikken.
3. Steek de langere verbindingkabel voor het aansluiten van het apparaat op één van de bedieningsknoppen.

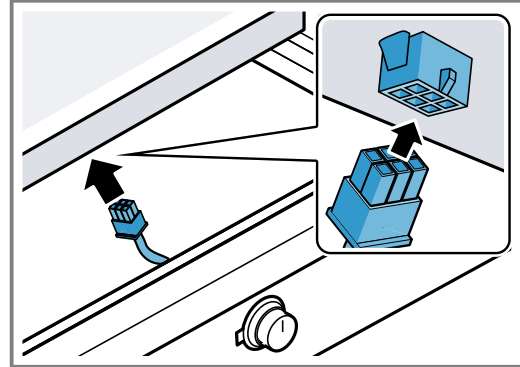
U kunt het apparaat verbinden met een willekeurige bedieningsknop.

4. Zorg ervoor dat de stekker in de bus vastklikt.
5. Controleer na de montage of alle stekkerverbindingen goed zitten.

6. Buig om alle verbindingkabels na de montage te fixeren, de lipjes op de bevestigingsplaten om.

13.15 Verbind de verbindingkabel met het apparaat

1. Sluit de verbindingkabel van een willekeurige bedieningsknop aan op de bus van het apparaat.



2. Zorg ervoor dat de stekker in de bus vastklikt.

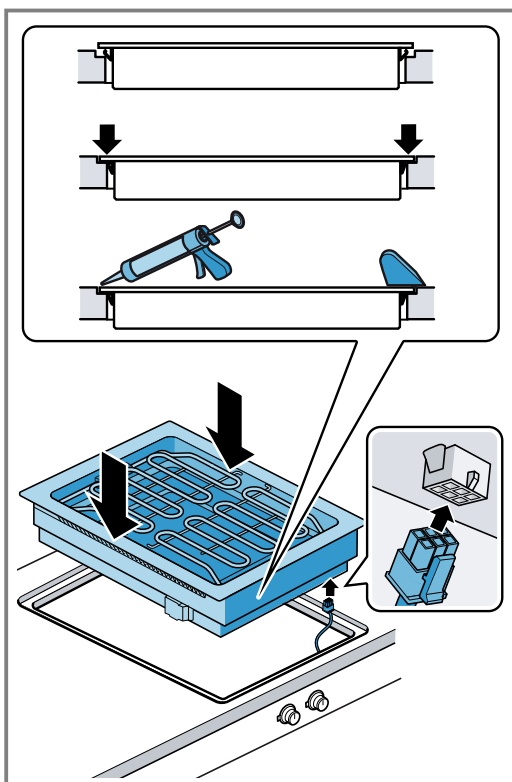
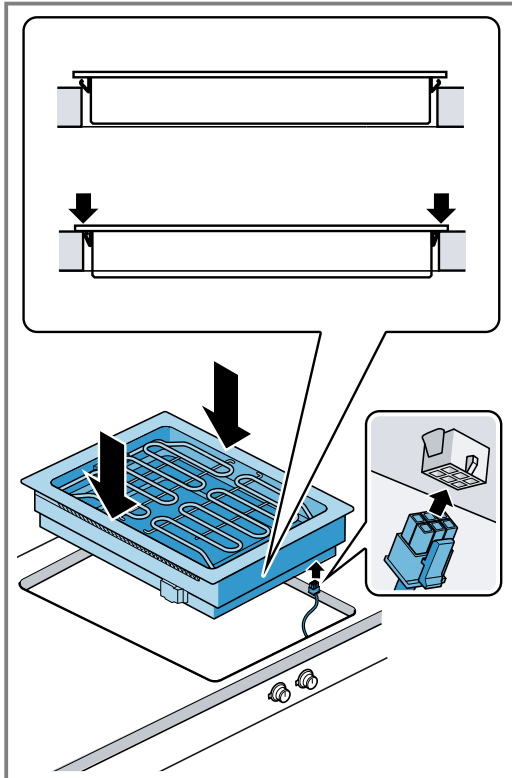
13.16 Apparaat inbouwen

⚠ WAARSCHUWING – Kans op elektrische schok!
Een beschadigde isolatie van het netsnoer is gevaarlijk.

- ▶ Nooit het aansluitsnoer met hete apparaatonderdelen of warmtebronnen in contact brengen.
- ▶ Nooit het aansluitsnoer met scherpe punten of randen in contact brengen.
- ▶ Het aansluitsnoer nooit knikken, knellen of veranderen.

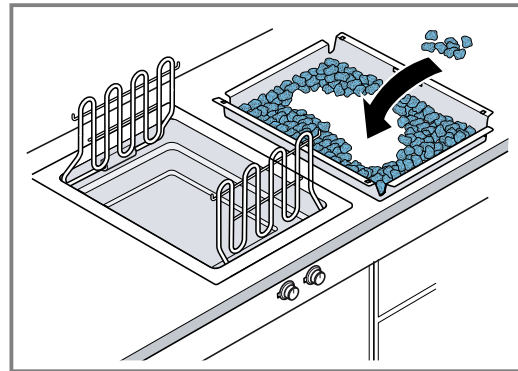
1. Plaats het apparaat gelijkmatig in de meubeluitsparing.

2. Duw het apparaat van boven stevig in de meubeluitsparing.
- Verifieer dat het apparaat stevig in de meubeluitsparing zit en niet verschuift.
 - Wanneer de uitsnijbreedte zich aan de bovenste tolerantiegrens bevindt, indien nodig eventueel strips aan de zijkant van de meubeluitsparing bevestigen.

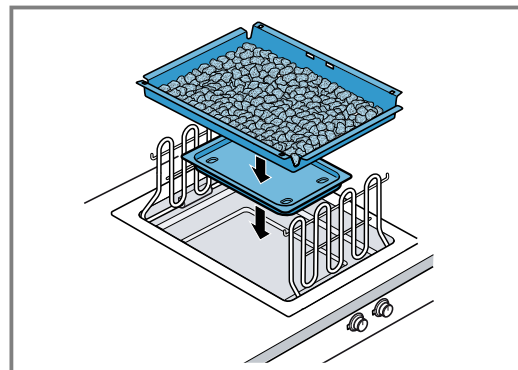


3. Neem de lavastenen uit de folie.

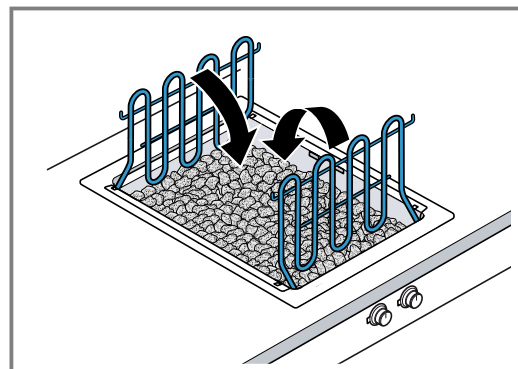
4. Doe de lavastenen in de lavasteenbak.



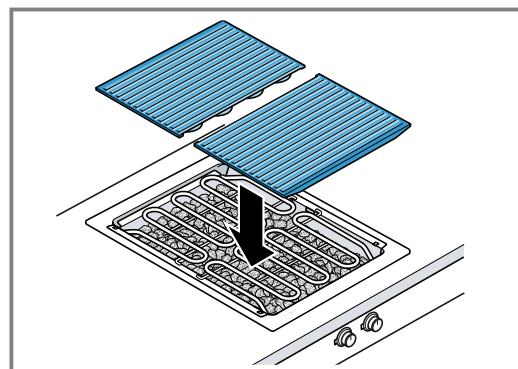
5. Plaats de vetschaal en de lavasteenbak in het apparaat.



6. Klap het grillelement naar beneden.



7. Plaats het grillrooster.



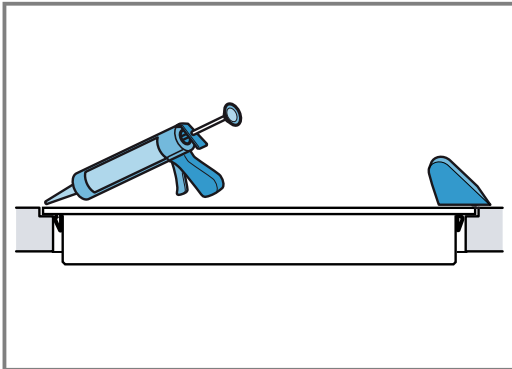
8. Sluit het apparaat op het elektriciteitsnet aan.
9. Controleer de werking van het apparaat.

13.17 Voegen verzegelen

Bij vlak geïntegreerde inbouw de voegen met silicone verzegelen.

Vereiste: Voor het voegen beslist een functietest uitvoeren.

1. De spleet rondom met geschikte, hittebestendige silicone verzegelen, bijv. Novasil® S70 of Ottoseal® S70.



Ongeschikte siliconenlijm leidt bij werkbladen van natuursteen tot permanente verkleuringen.

2. De voeg glad maken met een door de fabrikant aanbevolen middel.
3. Volg de aanwijzingen voor de verwerking van de siliconenlijm op.
4. De siliconenlijm minstens 24 uur laten drogen. De droogduur is afhankelijk van de omgevingstemperatuur.
5. Het apparaat pas in bedrijf nemen wanneer de silicone volledig is gedroogd.

13.18 Apparaat uitbouwen

LET OP!

Gereedschappen kunnen het apparaatframe beschadigen.

- ▶ Het apparaat er niet van bovenaf uittillen.
1. Haal de stekker van het apparaat uit het stopcontact.
 2. Bij vlak ingebouwde apparaten de siliconenkit verwijderen.
 3. Het apparaat van onderaf naar buiten drukken.



A series of horizontal lines for writing, starting from the top of the page and extending to the bottom. The lines are evenly spaced and cover the majority of the page's width.



A series of horizontal lines for writing, starting from the top of the page and extending to the bottom.



A series of horizontal lines for writing, starting from the top of the page and extending to the bottom, providing a template for text entry.

BSH Hausgeräte GmbH
Carl-Wery-Straße 34
81739 München, GERMANY
www.gaggenau.com

GAGGENAU



9001798076 nl (030421)