

Gaggenau

nl Gebruikershandleiding en installatie-instructies

VP414115

Teppanyaki

Inhoudsopgave

GEBRUIKERSHANDLEIDING

1	Veiligheid.....	2
2	Materiële schade voorkomen.....	3
3	Milieubescherming en besparing.....	3
4	Uw apparaat leren kennen.....	5
5	Voor het eerste gebruik.....	6
6	De Bediening in essentie.....	6
7	Zo lukt het.....	6
8	Reiniging en onderhoud.....	8
9	Storingen verhelpen.....	9
10	Servicedienst.....	10
11	Afvoeren.....	11
12	MONTAGEHANDLEIDING.....	11
12.3	Algemene aanwijzingen.....	12

1 Veiligheid

Neem de volgende veiligheidsvoorschriften in acht.

1.1 Algemene aanwijzingen

- Lees deze gebruiksaanwijzing zorgvuldig door.
- Sluit het apparaat in geval van transport-schade niet aan.

1.2 Bestemming van het apparaat

Gebruik het apparaat uitsluitend:

- om voedsel en dranken te bereiden.
- onder toezicht. Houd kortstondige kookprocessen ononderbroken in het oog.
- voor huishoudelijk gebruik en in gesloten ruimtes binnen de huiselijke omgeving.
- tot een hoogte van 2000 m boven zeeniveau.

Gebruik het apparaat niet:

- op boten of in voertuigen.
- als kamerverwarming.
- met een externe kookwekker.

1.3 Inperking van de gebruikers

Dit apparaat kan worden bediend door kinderen vanaf 8 jaar en door personen met fysieke, sensorische of geestelijke beperkingen of met gebrekkige ervaring en/of kennis, indien zij onder toezicht staan of zijn geïnstrueerd in het veilige gebruik van het apparaat en de daaruit resulterende gevaren hebben begrepen.

Kinderen mogen niet met het apparaat spelen.

Reiniging en gebruikersonderhoud mogen niet worden uitgevoerd door kinderen, tenzij ze 15 jaar of ouder zijn en onder toezicht staan.

Zorg ervoor dat kinderen die jonger zijn dan 8 jaar niet bij het apparaat of de aansluitkabel kunnen komen.

1.4 Veilig gebruik

WAARSCHUWING – Kans op brand!

Hete olie en heet vet vatten snel vlam.

- ▶ Verlies hete oliën en vetten daarom nooit uit het oog.
- ▶ Probeer nooit om een vuur met water te blussen, maar schakel het apparaat uit en dek vervolgens de vlammen af bijv. met een deksel of een blusdeken.

Het apparaat wordt zeer heet, brandbare materialen kunnen vlam vatten.

- ▶ Nooit brandbare voorwerpen, bijv. spuitbussen of reinigingsmiddelen onder het apparaat of in de onmiddellijke nabijheid opslaan of gebruiken.
- ▶ Nooit brandbare voorwerpen op of in het apparaat leggen.

WAARSCHUWING – Kans op brandwonden!

Kookplaatbeschermmroosters kunnen tot ongevallen leiden.

- ▶ Nooit kookplaatbeschermmroosters gebruiken.

WAARSCHUWING – Kans op brandwonden!

Tijdens het gebruik worden de toegankelijke onderdelen heet.

- ▶ De hete onderdelen nooit aanraken.
- ▶ Zorg ervoor dat er geen kinderen in de buurt zijn.

⚠ WAARSCHUWING – Kans op brandwonden!

Het apparaat blijft na het uitschakelen lange tijd heet.

- ▶ Raak het apparaat niet aan zolang de rest-warmte-indicatie brandt.

Een gesloten apparaatafdekking veroorzaakt hitteophoping.

- ▶ Het apparaat alleen met geopende apparaatafdekking gebruiken of inschakelen.
- ▶ De apparaatafdekking niet gebruiken om iets warm te houden of om iets op te zetten.
- ▶ De apparaatafdekking pas sluiten nadat het apparaat is afgekoeld.

⚠ WAARSCHUWING – Kans op elektrische schok!

Bij hete apparaatonderdelen kan de kabelisolatie van elektrische apparaten smelten.

- ▶ Zorg ervoor dat de aansluitkabel van elektrische apparaten nooit in contact komt met hete onderdelen van het apparaat.

Binnendringend vocht kan tot elektrische schokken leiden.

- ▶ Gebruik geen stoomreiniger of hogedrukreiniger om het apparaat te reinigen.

Een defect apparaat kan een elektrische schok veroorzaken.

- ▶ Nooit een defect apparaat inschakelen.
- ▶ Haal de netstekker uit het stopcontact of schakel de zekering in de meterkast uit.
- ▶ Neem contact op met de service.

→ Pagina 10

Ondeskundige reparaties zijn gevaarlijk.

- ▶ Alleen daarvoor geschoold vakpersoneel mag reparaties aan het apparaat uitvoeren.
- ▶ Er mogen uitsluitend originele reserveonderdelen worden gebruikt voor reparatie van het apparaat.
- ▶ Wanneer de netaansluitkabel of de apparaataansluitkabel van dit apparaat beschadigd raakt, moet deze worden vervangen door een speciale netaansluitkabel of speciale apparaataansluitkabel die verkrijgbaar is bij de fabrikant of de klantenservice.

⚠ WAARSCHUWING – Kans op letsel!

Bij een gesloten afdekking van het apparaat ontstaat er warmte-opbouw.

- ▶ De apparaatafdekking pas sluiten als het apparaat is afgekoeld.
- ▶ Het apparaat nooit met gesloten apparaatafdekking gebruiken of inschakelen.
- ▶ De apparaatafdekking niet voor het warmhouden of het neerzetten gebruiken.
- ▶ Gemorste vloeistoffen voor het openen van de apparaatafdekking verwijderen.

2 Materiële schade voorkomen

LET OP!

Door harde of puntige voorwerpen kunnen krassen of kerven in het braadoppervlak ontstaan.

- ▶ Laat geen harde of puntige voorwerpen op het braadoppervlak vallen.
- ▶ Snij nooit met een mes op het braadoppervlak.
- ▶ Gebruik voor het koken van de gerechten de meegeleverde spatel.

- ▶ Sla nooit met de spatel op het braadoppervlak. Hittegevoelige materialen smelten op de hete kookzones.
- ▶ Geen beschermingsfolie op de kookplaat gebruiken.
- ▶ Geen aluminiumfolie of kunststof vormen gebruiken. Vloeistoffen kunnen het apparaat beschadigen.
- ▶ Gemorste vloeistoffen voor het openen van de apparaatafdekking verwijderen.

3 Milieubescherming en besparing

3.1 Energie besparen

Als u deze aanwijzingen opvolgt, verbruikt het apparaat minder energie.

U dient het apparaat slechts zolang voor te verwarmen tot het apparaat de gewenste temperatuur heeft bereikt.

- Een verlengde voorverwarmingstijd verhoogt het energieverbruik.

Gebruik het randgebied van het braadvlak voor het warmhouden van al bereide gerechten, terwijl u in het midden verder gaat met de bereiding.

- Zo gebruikt u de warmteverdeling van het braadvlak efficiënt.

Schakel vroegtijdig terug naar een lage temperatuur.

- Met een te hoge temperatuur verspilt u energie.

Kies een geschikte temperatuur.

- Met een te hoge temperatuur verspilt u energie.

Gebruik de restwarmte van de Teppanyaki. Schakel bij langere bereidingstijden het apparaat 5 tot 10 minuten vóór het einde van de bereidingstijd uit.

- Onbenutte restwarmte verhoogt het energieverbruik.

Productinformatie conform (EU) 66/2014 vindt u op de meegeleverde apparaatpas en op het intern op de productpagina van uw apparaat.

3.2 Afvoeren van de verpakking

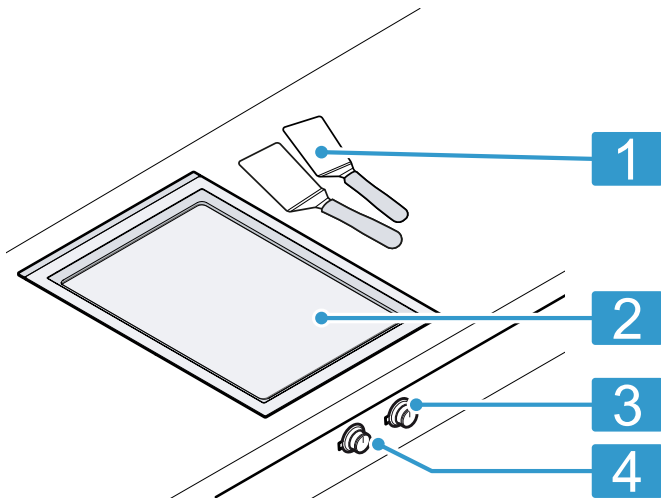
De verpakkingsmaterialen zijn milieuvriendelijk en kunnen worden hergebruikt.

- ▶ De afzonderlijke componenten op soort gescheiden afvoeren.

4 Uw apparaat leren kennen

4.1 Apparaat

Hier vindt u een overzicht van de onderdelen van uw apparaat.

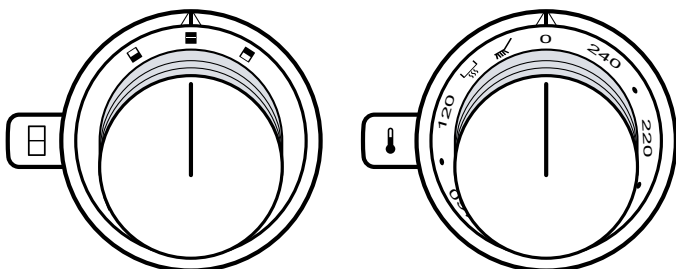


- | | |
|---|---|
| 1 | Spatels, 2 stuks, voor het omdraaien van de gerechten |
| 2 | Braadvlak |
| 3 | Temperatuurinstelling |
| 4 | Keuze van de kookzone |

4.2 Bedieningsknop

Via de bedieningselementen kunt u alle functies van uw apparaat instellen en informatie krijgen over de gebruikstoestand.

De markeringen op de linker bedieningsknop geven de toekenningen aan de kookzones aan. De markeringen op de rechter bedieningsknop geven de toekenningen aan de temperatuurinstellingen, de warmhoudstand en de reinigingsstand aan.



<input checked="" type="checkbox"/>	Beide kookzones in gebruik
<input type="checkbox"/>	zwarte bedieningsknop: uitsluitend voorste kookzone in gebruik
<input type="checkbox"/>	grijze bedieningsknop: uitsluitend voorste kookzone in gebruik
<input type="checkbox"/>	zwarte bedieningsknop: uitsluitend achterste kookzone in gebruik
<input type="checkbox"/>	grijze bedieningsknop: uitsluitend achterste kookzone in gebruik
	Warmhoudstand
	Reinigingsstand

4.3 Indicatie op de lichtring

Elke bedieningsknop beschikt over een lichtring met verschillende indicatiemogelijkheden.

Display	Naam
Uit	Apparaat UIT
Branden: oranje	Apparaat AAN
Knipperen: oranje	Apparaat UIT Restwarmte-indicatie
Afwisselend knipperen: oranje en wit	Veiligheidsuitschakeling, stroomuitval
Afwisselend knipperen: geel en magenta	Fout van het apparaat. Neem contact op met de klantenservice.
Branden: gedurende enkele seconden groen en dan geel	Het apparaat initialiseert bij het voor het eerst aansluiten of na een stroomstoring

4.4 Werking

Teppanyaki betekent het braden en bereiden van gerechten volgens een oude, Japanse traditie. U bereidt de gerechten zonder kookpan of braadpan direct op het braadvlak. Met de meegeleverde spatels keert u de gerechten of verwijdert u indien nodig braadresten.

4.5 Restwarmte-indicatie

De lichtring op de bedieningsknop knippert na het uitschakelen zolang het apparaat te heet is om zonder gevaar aan te raken.

4.6 Automatische uitschakeling

Voor uw beveiliging is het apparaat uitgerust met een veiligheidsuitschakeling. Elk verwarmingsproces wordt na 4 uur uitgeschakeld, wanneer gedurende deze periode het apparaat niet wordt bediend. Ook na een stroomuitval blijft het verwarmingselement uitgeschakeld. De lichtring op de rechter bedieningsknop knippert afwisselend wit en oranje.

5 Voor het eerste gebruik

Reinig het apparaat en de accessoires.

5.1 Apparaat opwarmen

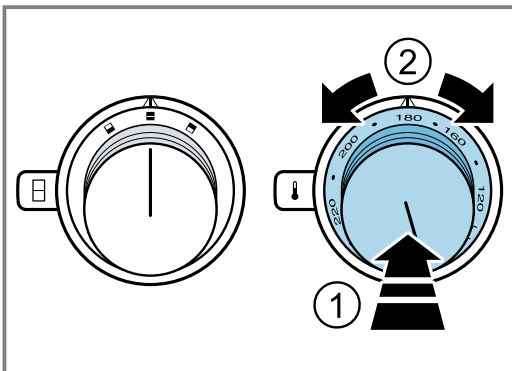
- ▶ Verwarm het apparaat enkele minuten op 200°C om de nieuwe geur van het apparaat te doen verdwijnen.

Rookontwikkeling en geurvorming zijn normaal. Ventileer de ruimte waarin het apparaat is geplaatst goed.

6 De Bediening in essentie

6.1 Apparaat inschakelen

1. Druk de rechter bedieningsknop in ① en draai deze naar links of rechts op de gewenste temperatuur tussen 120 en 240°C ②.



- ✓ De lichtring op de bedieningsknop knippert, terwijl het apparaat opwarmt.
- 2. Druk de linker bedieningsknop in en kies de gewenste kookzone, om alleen de voorste of achterste kookzone, of het gehele braadoppervlak te verwarmen.
- 3. Wacht tot de ingestelde temperatuur is bereikt.
- ✓ De lichtring op de bedieningsknop brandt constant.

4. Verdeel een beetje olie of vet met een spatel of een hittebestendige kwast, bijv. een siliconenkwast, gelijkmatig over het braadoppervlak.
5. Leg de producten direct op het braadvlak.
 - Gebruik geen kookpannen of bakpannen.
6. Gebruik voor het omdraaien van de producten de meegeleverde spatels.

6.2 Apparaat uitschakelen

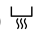
⚠ WAARSCHUWING – Kans op brandwonden!

Het apparaat blijft na het uitschakelen lange tijd heet.

- ▶ Raak het apparaat niet aan zolang de restwarmte-indicatie brandt.
- ▶ Draai de bedieningsknop op 0.

6.3 Warmhoudstand inschakelen

Op de warmhoudstand kunt u de gerechten warmhouden.

1. Draai de rechter bedieningsknop op .
2. Selecteer met de linker bedieningsknop het hele braadoppervlak, alleen het voorste of alleen het achterste.

7 Zo lukt het

Voor diverse producten vindt u hier de passende instellingen alsmede nuttige opmerkingen. Wij hebben het advies optimaal op uw apparaat afgestemd.

7.1 Tips voor het koken en braden

- Leg het product er pas op, wanneer de opwarmindicatie is gedoofd. Leg ook bij de temperatuurverhoging tussen twee bereidingen het product er pas op, wanneer de opwarmindicatie is gedoofd.
- Druk stukken vlees, gevogelte en vis met de spatel vlak op het braadoppervlak. Om de vezels niet te verstoren, keert u het product pas wanneer het licht van de plaat loslaat. Anders kan er vloeistof uittreden, hetgeen leidt tot uitdrogen van het product.
- Let er op dat stukken vlees, gevogelte en vis bij het braden elkaar niet aanraken. Anders kan er vloeistof uit het product worden onttrokken.
- Steek of snijd tijdens het bereiden niet in het vlees, omdat er anders vleessap kan uittreden.

- Zout vlees, gevogelte en vis pas na het braden, om geen water en oplosbare voedingsstoffen te onttrekken.
- Visfilets kunt u voor het braden door bloem halen, om ervoor te zorgen dat de visfilet minder sterk blijft plakken.
- Braad visfilets eerst op de huidzijde. Keer indien mogelijk de visfilet slechts één maal.
- Gebruik uitsluitend oliën en vetten die sterk verhit mogen worden en geschikt zijn voor het braden, bijv. geraffineerde plantenzie olie of geklaarde boter.
- Het braadvlak is in het midden heter dan aan de rand. Wanneer u gerechten met verschillende bereidingstijden en temperatureisen tegelijk bereidt, kunt u het product optimaal over de plaat verdelen. Houd ook rekening met de verschillende temperaturen van het braadoppervlak bij de keuze van de hoeveelheid product. Hoe dunner het product is, des te hoger de temperatuur en des te korter de bereidingstijd.

- Kies bij het werken met slechts één verhittingszone steeds de hoogste instelling van het in de bereidingsstapel aangegeven temperatuurbereik. Als alternatief kunt u 10°C meer instellen, dan u het bij de

bereiding met beide verhittingszones gewend bent. Gebruik circa de helft van de aangegeven hoeveelheid.

7.2 Insteladvies

De instelwaarden dienen alleen als richtlijn, omdat naargelang de aard en de toestand van het gerecht meer of minder warmte nodig is.

Vlees en gevogelte

Voedingswaar	Temperatuur in °C	Bereidingstijd in min.	Opmerkingen
Rundersteak, medium, 2,5-3 cm	1. 230-240°C aanbraden 2. 180°C verder braden	1. 2 min. per kant aanbraden 2. 6-11 min. verder braden	Bijv. entrecote, filetsteak, rumpsteak. De steak is medium wanneer er vleessap aan het oppervlak vrijkomt.
Varkenskarbonade, 2 cm	210-220	15-18	
Kalfsschnitzel, 1,5 cm	190-200	16-20	
Rund- of varkensvlees, in reepjes gesneden, 800-900 g	230-240	6-8	De stukken vlees goed verdelen, ze mogen niet tegen elkaar liggen.
Gevogelte, in reepjes gesneden, 800-900 g	180-190	10-12	De stukken vlees goed verdelen, ze mogen niet tegen elkaar liggen.
Gehakt, 600 g	230-240	7-8	
Lamszadel, medium, 1,5 - 2,5 cm	1. 200°C aanbraden 2. 160°C verder braden	1. 2 min. per kant aanbraden 2. 4-6 min. verder braden	
Kalkoensteak, 1,5 cm	200-210	12-16	
Gevogeltelever, 1 cm	200-210	3-5	

Vis en zeevruchten

Voedingswaar	Temperatuur in °C	Bereidingstijd in min.	Opmerkingen
Visfilet, 1 cm	210-220	5-7	Bijv. baars, dors, pangasius, schelvis, schol, zeeduivel, zee-tong, snoekbaars
Visfilet, 2 cm	190-200	7-10	
Visfilet, 2,5 cm	180-190	15-17	
Zalmsteak, 2,5 cm	180-190	15-17	
Zalmsteak, 3 cm	160-170	18-20	
Tonijnsteak, 2,5-3 cm	180-190	17-20	
Garnalen, à 30 g	190-200	6-7	
Jakobsschelpen, à 30 g	190-200	8-12	

Groente

Voedingswaar	Temperatuur in °C	Bereidingstijd in min.	Opmerkingen
Aubergines in plakken, 600 g	180-190	6-8	Aubergines voor het bakken zouten en ca. 30 min. laten staan. Vervolgens afdrogen.
Champignons, in plakjes, 600 g	230-240	10-12	
Wortelen, staafjes, 600 g	180-190	12-16	
Aardappels, gekookt, in schijfjes, 600 g	200-220	7-10	
Paprika, in reepjes, 600 g	200-210	8-12	
Courgettes, in plakken, 600 g	180-190	8-10	
Uien of prei, in ringen, 600 g	170-190	5-7	

Eiergerechten en zoete gerechten

Voedingswaarde	Temperatuur in °C	Bereidingstijd in min.	Opmerkingen
Spiegelei, roerei, 4-6 eieren	180-190	3-5	
Crêpes, 2-6 stuks	180-190	1-2 min. per zijde	
Vruchten, in schijven, 300-400 g	180-190	5-7	bijv. ananas, appel, mango. Ge-klaarde boter gebruiken om te braden. Naar wens met suiker of honing zoeten.
Banaan in jasje van kokos, 4 helften	180-190	6-9	

Bijgerechten en overig

Voedingswaarde	Temperatuur in °C	Bereidingstijd in min.	Opmerkingen
Rijst, gekookt, 500 g	190-200	5-7	
Pijnboompitten, 300 g	160	5-7	Regelmatig keren
Rijstnoedels, gekookt, 400 g	200-220	4-5	
Tofu, 300 g	200-220	3-5	Regelmatig keren
Witbroodcroutons of croutons, 100 g	170	10-12	In het begin regelmatig keren

7.3 Gebruik van de Teppanyaki met kookgerei

U kunt de Teppanyaki ook voor de bereiding met kookgerei gebruiken.

- Geschikt voor gebruik met het Teppanyaki kookgerei zijn bereidingsmethoden, welke een geringe warmtetoevoer nodig hebben.
U kunt de gerechten op de kookplaat indien nodig eerst snel verhitten en vervolgens op de Teppanyaki verder bereiden.
- Om te smelten, te ontdooien en warm te houden is ca. 140°C voldoende.
Voor het wellen van rijst en graan en voor het opwarmen van kleinere hoeveelheden is ca. 160-200°C voldoende.

- Gebruik hittebestendig kookgerei met deksel. Plaats om beschadigingen aan het roestvrijstalen frame te voorkomen het kookgerei voorzichtig op het verwarmingsoppervlak.
- Houd er rekening mee dat het gebruik van de Teppanyaki met kookgerei niet energiezuinig is, wanneer het kookgerei kleiner is dan het verhitte oppervlak.
- Wanneer u niet het volledige braadvlak nodig hebt, kunt u met de linker bedieningsknop alleen het voorste of achterste gedeelte kiezen. Door het verplaatsen van het kookgerei kunt u de voor uw toepassing ideale temperatuur vinden.

8 Reiniging en onderhoud

Reinig en onderhoud uw apparaat zorgvuldig om er voor te zorgen dat het lang goed blijft werken.

8.1 Reinigingsmiddelen

Geschikte reinigingsmiddelen zijn verkrijgbaar bij de klantenservice of in de online-shop.

⚠ WAARSCHUWING – Kans op elektrische schok!

Binnendringend vocht kan een schok veroorzaken.

- ▶ Geen stoomreiniger of hogedrukreiniger gebruiken om het apparaat te reinigen.

⚠ WAARSCHUWING – Kans op brandwonden!

Het apparaat wordt heet tijdens het gebruik.

- ▶ Het apparaat voor het schoonmaken laten afkoelen.


LET OP!

Ongeschikte reinigingsmiddelen kunnen de oppervlakken van het apparaat beschadigen.

- ▶ Geen scherpe of schurende reinigingsmiddelen gebruiken.

- ▶ Geen sterk alcoholhoudende reinigingsmiddelen gebruiken.
- ▶ Geen harde schuur- of afwassponsjes gebruiken.
- ▶ Glasreinigers, schrapers of onderhoudsmiddelen voor roestvrij staal alleen gebruiken wanneer deze in de gebruiksaanwijzing voor het betreffende onderdeel worden aanbevolen.
- ▶ Vaatdoekjes voor het gebruik grondig uitwassen.

8.2 Reinig het afgekoelde braadoppervlak

1. Verwijder grove resten met de spatel.
2. Giet een beetje water (maximaal 250 ml) en afwasmiddel op het braadoppervlak zodat het braadoppervlak net bedekt is.
3. Draai de rechter bedieningsknop op .
4. Laat de verontreinigingen ca. 5 tot 10 minuten inwerken.
5. Reinig het braadoppervlak met een afwasborstel.
6. Absorbeer de vloeistof met een zachte spons en verwijder deze.

7. Reinig hardnekkige of vette verontreinigingen met het reinigingspoeder of de reinigingsgel.
 - → "Reinig vette verontreinigingen van het braadoppervlak met het reinigingspoeder Weense kalk", Pagina 9
 - → "Reinig ingebrande verontreinigingen van het braadoppervlak met de reinigingsgel", Pagina 9
8. Verwijder de resten van de reinigingsmiddelen zorgvuldig.
9. Droog het braadoppervlak met een zachte doek.

Reinig ingebrande verontreinigingen van het braadoppervlak met de reinigingsgel

1. Laat het apparaat afkoelen.
2. Houd de instructies op de verpakking van de reinigingsgel aan.
3. Bestrijk de verontreinigingen met de reinigingsgel en laat deze minimaal 2 uur inwerken.
 - Laat bij sterke verontreinigingen de reinigingsgel een nacht inwerken.
4. Spoel de reinigingsgel grondig van het braadoppervlak.

Reinig vette verontreinigingen van het braadoppervlak met het reinigingspoeder Weense kalk

1. Houd de instructies op de verpakking van het reinigingspoeder aan.
2. Roer een pasta van het reinigingspoeder en water.
3. Veeg met de pasta in de borstelrichting van het oppervlak en reinig het braadoppervlak.

8.3 Braadoppervlak tussen twee braadprocessen reinigen

Ijsblokjes zijn geschikter om het warme apparaat schoon te maken dan water, omdat hierbij minder hete spetters en waterdamp ontstaan.

WAARSCHUWING – Kans op brandwonden!

Bij het opbrengen van water of ijsblokjes op het hete braadoppervlak ontstaan spetters en waterdamp.

- ▶ Niet over het apparaat heen buigen.
- ▶ Houd een veilige afstand aan.

9 Storingen verhelpen

Kleinere storingen aan het apparaat kunt u zelf verhelpen. Raadpleeg voordat u contact opneemt met de klantenservice de informatie over het verhelpen van storingen. Zo voorkomt u onnodige kosten.

WAARSCHUWING – Kans op letsel!

Ondeskundige reparaties zijn gevaarlijk.

- ▶ Alleen geschoold vakpersoneel mag reparaties aan het apparaat uitvoeren.
- ▶ Bel de servicedienst als het apparaat defect is.
 - "Servicedienst", Pagina 10

1. Schakel het apparaat uit.
2. Schuif ca. 4 tot 5 ijsblokjes met de spatel over het hete braadoppervlak.
3. Verwijder opgeloste verontreinigingen met de spatel.
4. Schakel het apparaat in.
5. Wacht tot de ingestelde temperatuur is bereikt.
 - ✓ De lichtring op de bedieningsknop brandt constant.
6. Leg de producten op het braadoppervlak.

8.4 Roestvrijstalen frame reinigen

1. Reinig het roestvrijstalen frame met zeepsop en een vaatdoekje.
 - Gebruik slechts zeer weinig water voor de reiniging.
 - Laat het water niet in het apparaat doordringen.
2. Laat ingebrande plekken met een weinig water en een beetje afwasmiddel inweken. Ingebrande plekken niet wegschuren.
3. Sterke verontreiniging of door hitte veroorzaakte gele verkleuring kunt u verwijderen met het reinigingsmiddel voor roestvaststaal.
4. Met een zachte doek drogen.

8.5 Bedieningsknop reinigen

Opmerkingen

- Gebruik geen schraper voor de vitrokeramische kookplaat.
 - Demonteer de bedieningsknop niet voor het reinigen.
 - Citroen en azijn zijn niet geschikt voor het reinigen en kunnen leiden tot matte plekken.
1. Reinig de bedieningsknop met warm zeepsop en een zachte doek.
 2. Gebruik bij de reiniging niet te veel water.

8.6 Spatel reinigen

1. Reinig de spatel met een sopje en een schoonmaakdoekje.
2. Reinig indien nodig de spatel in de vaatwasser.

WAARSCHUWING – Kans op elektrische schok!

Ondeskundige reparaties zijn gevaarlijk.

- ▶ Alleen daarvoor geschoold vakpersoneel mag reparaties aan het apparaat uitvoeren.
- ▶ Er mogen uitsluitend originele reserveonderdelen worden gebruikt voor reparatie van het apparaat.
- ▶ Wanneer de netaansluitkabel of de apparaataansluitkabel van dit apparaat beschadigd raakt, moet deze worden vervangen door een speciale netaansluitkabel of speciale apparaataansluitkabel die verkrijgbaar is bij de fabrikant of de klantenservice.

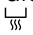
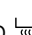
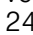
9.1 Functiestoringen

Storing	Oorzaak en probleemoplossing
Apparaat werkt niet.	<p>Netstekker van de stroomkabel is niet ingestoken.</p> <ul style="list-style-type: none"> ▶ Apparaat aansluiten op het elektriciteitsnet.
	<p>De zekering in de zekeringenkast is in werking getreden.</p> <ul style="list-style-type: none"> ▶ Controleer de zekering in de meterkast.
	<p>Stroomvoorziening is uitgevallen.</p> <ul style="list-style-type: none"> ▶ Controleer of de verlichting van de binnenruimte of andere apparaten functioneren.
Apparaat werkt niet. De lichtring op de bedieningsknop knippert afwisselend oranje en wit.	<p>Stroomvoorziening is uitgevallen.</p> <ul style="list-style-type: none"> ▶ Controleer of de verlichting van de binnenruimte of andere apparaten functioneren.
Apparaat warmt niet op bij het inschakelen. Alle lichtringen op de bedieningsknoppen branden na het inschakelen 10 seconden wit. Daarna brandt de lichtring van de actieve bedieningsknop oranje.	<p>Demomodus is geactiveerd.</p> <ul style="list-style-type: none"> ▶ Deactiveer de demomodus. → <i>Pagina 10</i>
Apparaat warmt niet op bij het inschakelen. De lichtring op de bedieningsknop knippert afwisselend geel en magenta.	<p>Fout van het elektronische systeem</p> <ul style="list-style-type: none"> ▶ Neem contact op met de → "Servicedienst", <i>Pagina 10</i>.
Apparaat gaat tijdens het gebruik uit. De lichtring op de bedieningsknop knippert afwisselend oranje en wit.	<p>De automatische uitschakeling → <i>Pagina 5</i> heeft het verwarmingsproces uitgeschakeld.</p> <ol style="list-style-type: none"> 1. Draai de rechter bedieningsknop op 0. 2. Schakel het apparaat weer in. <p>Stroomuitval in het huishouden: na een stroomuitval blijft het apparaat vanwege veiligheidsredenen uitgeschakeld.</p> <ol style="list-style-type: none"> 1. Draai de rechter bedieningsknop op 0. 2. Schakel het apparaat weer in.

9.2 Demomodus deactiveren

In de demomodus warmt het apparaat niet op. Wanneer alle lichtringen achter de bedieningsknoppen na het inschakelen 10 seconden wit branden, dan is de demomodus geactiveerd. Wanneer u de rechter bedieningsknop op een andere positie draait, dan brandt de lichtring op de bedieningsknop oranje.

1. Draai de rechter bedieningsknop op 0.
2. Koppel het apparaat los van het stroomnet.
3. Wacht minstens 30 seconden.
4. Sluit het apparaat weer aan.
- ✓ De lichtringen op de bedieningsknoppen branden gedurende enkele seconden groen en daarna geel.
5. Wacht tot de lichtringen niet meer branden.

6. Draai binnen de volgende 3 minuten de rechter bedieningsknop naar links op 240°C, naar rechts op  en naar links op 0.
7. Wacht tot de lichtring op de bedieningsknop geel brandt.
8. Draai de bedieningsknop naar rechts op .
- ✓ De lichtring van de bedieningsknop brandt groen.
9. Wacht 5 seconden.
- ✓ De lichtring van de bedieningsknop brandt geel.
- ✓ De demomodus is gedeactiveerd.
10. Draai om de instelling op te slaan en het menu te verlaten de bedieningsknop op 0, naar links op 240°C, naar rechts op  en naar links op 0.
11. Wacht tot de lichtring op de bedieningsknop niet langer brandt.

10 Servicedienst

Originele vervangende onderdelen die relevant zijn voor de werking in overeenstemming met de desbetreffende Ecodesign-verordening kunt u voor de duur van

ten minste 10 jaar vanaf het moment van in de handel brengen van het apparaat binnen de Europese Economische Ruimte bij onze servicedienst verkrijgen.

Opmerking: Het inschakelen van de servicedienst in het kader van de fabrieksgarantievoorwaarden is gratis.

Gedetailleerde informatie over de garantieperiode en garantievoorwaarden in uw land kunt u opvragen bij onze servicedienst, uw dealer of op onze website. Als u contact opneemt met de servicedienst, hebt u het productnummer (E-Nr.) en het productienummer (FD) van het apparaat nodig.

De contactgegevens van de servicedienst vindt u in de meegeleverde servicedienstlijst of op onze website.

10.1 Productnummer (E-nr.) en productienummer (FD)

Het productnummer (E-Nr.) en het productienummer (FD) vindt u op het typeplaatje van het apparaat. U vindt het typeplaatje op de achterkant van het toestel.

Om uw apparaatgegevens en de servicedienst-telefoonnummers snel terug te kunnen vinden, kunt u de gegevens noteren.

11 Afvoeren

11.1 Afvoeren van uw oude apparaat

Door een milieuvriendelijke afvoer kunnen waardevolle grondstoffen opnieuw worden gebruikt.

1. De stekker van het netsnoer uit het stopcontact trekken.
2. Het netsnoer doorknippen.
3. Voer het apparaat milieuvriendelijk af. Bij uw dealer en uw gemeente- of deelraadskantoor kunt u informatie verkrijgen over de actuele afvoermethoden.



Dit apparaat is gekenmerkt in overeenstemming met de Europese richtlijn 2012/19/EU betreffende afgedankte elektrische en elektronische apparatuur (waste electrical and electronic equipment - WEEE). De richtlijn geeft het kader aan voor de in de EU geldige terugname en verwerking van oude apparaten.

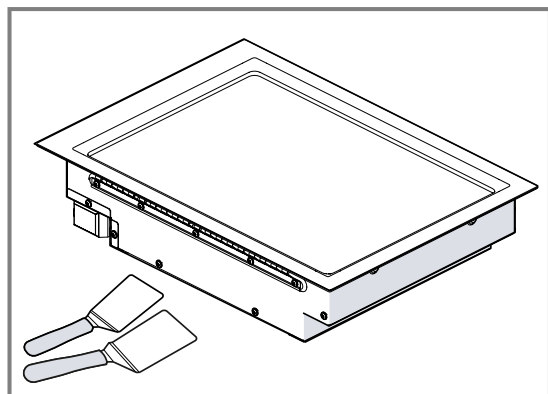
12 Montagehandleiding

Houd rekening met deze informatie bij de montage van het apparaat.

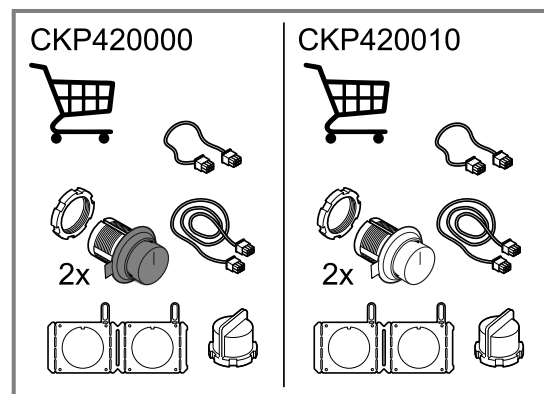


12.1 Meegeleverd

Controleer na het uitpakken alle onderdelen op transportschade en de volledigheid van de levering.

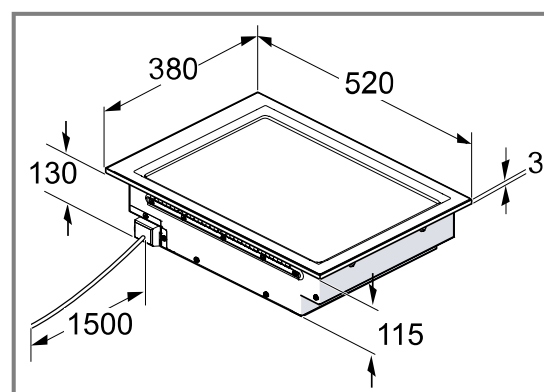


Bestel de bijpassende bedieningsknop in het zwart of roestvaststaal.



12.2 Afmetingen van het apparaat

Hier vindt u de afmetingen van het apparaat.



12.3 Algemene aanwijzingen

- Lees deze gebruiksaanwijzing zorgvuldig door.
- Alleen een geautoriseerde vakman mag het apparaat aansluiten.
- Sluit voor aanvang van alle werkzaamheden altijd de stroomtoevoer af.
- Dit apparaat nooit in boten of voertuigen gebruiken.
- Houd de aanbevelingen van de fabrikant van het werkblad aan.

12.4 Aanwijzingen voor de elektrische aansluiting

Houd voor het veilig aansluiten van het apparaat deze aanwijzingen aan.

- Controleer de elektrische installatie van de woning vóórdat u het apparaat aansluit. Zorg voor een geschikte veiligheidsautomaat van de huisinstallatie. Spanning en frequentie van het apparaat moeten overeenstemmen met de elektrische installatie, raadpleeg het typeplaatje.
- Zorg ervoor dat het elektriciteitsnet volgens voorschrift geaard is en de zekering en het kabelsysteem en het leidingsysteem van het gebouw voldoende gedimensioneerd zijn voor het elektrisch vermogen van het apparaat.
- De aansluitkabel zodanig leggen dat deze de hete behuizing van het apparaat niet raakt.
- Gebruik uitsluitend de bij het apparaat meegeleverde of door de technische servicedienst geleverde aansluitkabel.
- Dit apparaat voldoet aan de ontstoringsvoorschriften van de EG.
- Het apparaat is conform de beschermingsklasse 1. Gebruik daarom het apparaat alleen met aansluiting voorzien van randaarde.
- Zorg ervoor dat de aanrakingsveiligheid door de inbouw is gewaarborgd.
- Alleen een geautoriseerde vakman mag apparaten zonder stekker aansluiten. Voor hem gelden de bepalingen van de regionale elektriciteitsmaatschappij. Wij adviseren een aardlekschakelaar in het stroomcircuit van de apparaatvoeding te installeren.
- Voer de elektrische installatie overeenkomstig de montage-aanwijzingen uit. Bij een verkeerde aansluiting kan het apparaat worden beschadigd.
- De fabrikant aanvaardt geen verantwoordelijkheid voor bedrijfsstoringen of mogelijke schade als gevolg van een onjuiste elektrische installatie.
- We raden aan om ca. 70 cm boven de vloer achter het apparaat een geaard stopcontact reglementair te installeren. Uitsluitend een elektromonteur mag een stopcontact met randaarde installeren, rekening houdend met de geldende voorschriften.

12.5 Veilige montage

Neem bij het monteren van het apparaat de veiligheidsaanwijzingen in acht.

WAARSCHUWING – Kans op elektrische schok!

Ondeskundige reparaties zijn gevaarlijk.

- ▶ Alleen daarvoor geschoold vakpersoneel mag reparaties aan het apparaat uitvoeren.
- ▶ Er mogen uitsluitend originele reserveonderdelen worden gebruikt voor reparatie van het apparaat.
- ▶ Wanneer de netaansluitkabel of de apparaataansluitkabel van dit apparaat beschadigd raakt, moet deze worden vervangen door een speciale netaansluitkabel of speciale apparaataansluitkabel die verkrijgbaar is bij de fabrikant of de klantenservice.

Het apparaat moet op elk gewenst moment van de stroom kunnen worden afgesloten. Het apparaat mag alleen op een geaarde contactdoos worden aangesloten die volgens de voorschriften is geïnstalleerd.

- ▶ De netstekker van de netaansluitkabel moet na de inbouw van het apparaat vrij toegankelijk zijn.
- ▶ Is dit niet mogelijk, dan moet in de vast geplaatste elektrische installatie een alpolige scheidingsinrichting volgens de voorwaarden van de overspanningscategorie III en volgens de opbouwvoorschriften worden ingebouwd.
- ▶ De vaste aansluiting mag alleen door een elektricien worden aangelegd. Wij adviseren een aardlekschakelaar (FI-schakelaar) in de stroomkring naar het apparaat te installeren.

WAARSCHUWING – Kans op letsel!

Bepaalde onderdelen in het toestel kunnen scherpe randen hebben.

- ▶ Draag veiligheidshandschoenen.

WAARSCHUWING – Kans op elektrische schok!

Ondeskundige installaties zijn gevaarlijk.

- ▶ Het apparaat uitsluitend aansluiten en gebruiken volgens de gegevens op het typeplaatje.
- ▶ Het apparaat uitsluitend via een volgens de voorschriften geïnstalleerd stopcontact met randaarde op een stroomnet met wisselstroom aansluiten.
- ▶ Het randaardesysteem van de elektrische huisinstallatie moet conform de elektrotechnische voorschriften zijn geïnstalleerd.
- ▶ Nooit het apparaat via een externe schakelinrichting voeden, bijvoorbeeld een tijdschakelaar of besturing op afstand.
- ▶ Wanneer het apparaat is ingebouwd, moet de netstekker van de netaansluitkabel vrij toegankelijk zijn, of wanneer vrije toegang niet mogelijk is, moet in de vast geplaatste elektrische installatie een scheidingsinrichting volgens de installatievoorschriften zijn ingebouwd.
- ▶ Bij het opstellen van het apparaat erop letten dat het netsnoer niet wordt afgeklemd of beschadigd.

12.6 Aanwijzingen voor de opstellingsruimte

Voor een veilige werking dient u de volgende aanwijzingen omtrent de opstellingsruimte in acht te nemen.

- Bouw het apparaat in overeenkomstig de inbouwtekening.
- Houd de minimale afstand aan tot de zijwanden of tot meubeldelen en de achterkant.

12.7 Instructies voor vlak geïntegreerde inbouw

Bij de vlak geïntegreerde inbouw bevindt het apparaat zich met het werkblad op een niveau. Storende niveauverschillen tussen het apparaat en het werkblad ontbreken.

U kunt het apparaat in de volgende temperatuurbestendige en waterbestendige werkbladen inbouwen:

- Werkbladen van steen
- Werkbladen van kunststof, bijv. Corian®
- Werkbladen van massief hout

Bij het gebruik van andere materialen afstemmen met de fabrikant van het werkblad.

Inbouw in werkbladen van spaanplaat is niet mogelijk. Laat alle uitsnijdingswerkzaamheden aan het werkblad in een professionele werkplaats en volgens de inbouwtekening uitvoeren. De uitsnijding moet zuiver en precies worden uitgevoerd, omdat de snijrand aan het oppervlak zichtbaar is.

De uitsnijdkanten met een geschikt reinigingsmiddel reinigen en ontvetten. Houd daarbij de aanwijzingen voor de verwerking van de fabrikant van de siliconenlijm aan.

12.8 Installatietoebehoren

Hier ziet u een overzicht van de installatietoebehoren van uw apparaat.

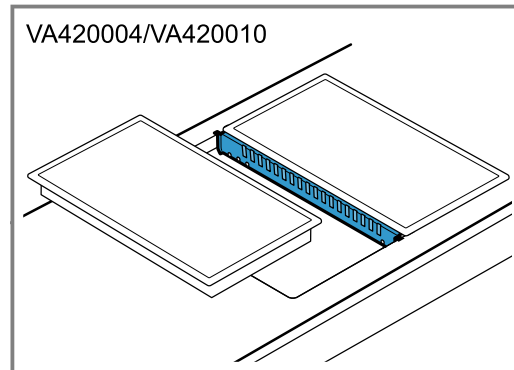
Gebruik de toebehoren uitsluitend zoals aangegeven. De producent is niet aansprakelijk wanneer u de toebehoren op onjuiste wijze gebruikt.

Accessoires	Bestelnummer
Verbindingslijst bij inbouw met zichtbare rand	VA420010
Verbindingslijst bij vlakke inbouw	VA420004
Apparaatbedekking, roestvaststaal	VA440010

12.9 Meerdere apparaten combineren

Vereiste: U heeft een passende verbindingslijst nodig om meerdere apparaten van de apparaatserie Vario te combineren. U kunt deze verbindingslijst als speciaal accessoire verkrijgen.

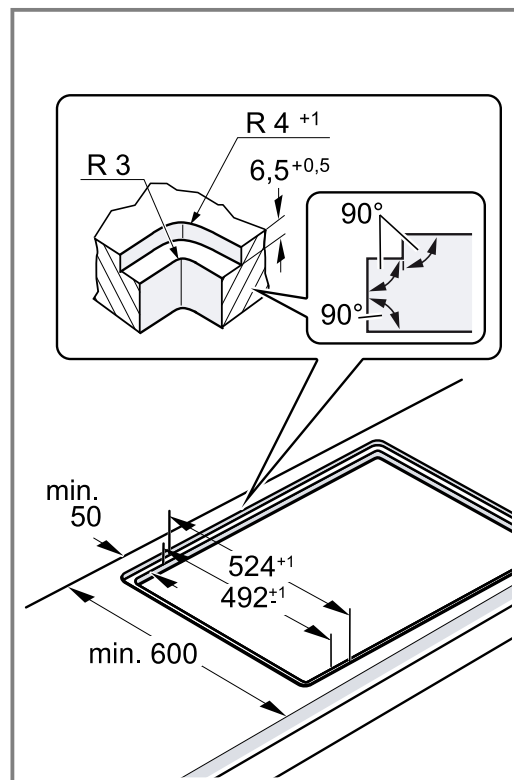
1. Houd bij het maken van de uitsparing in het meubel rekening met de extra benodigde ruimte voor de verbindingslijst tussen de apparaten.
 - Houd de montagehandleiding van de verbindingslijst aan.



2. Bouw indien nodig de apparaten in afzonderlijke uitsparingen in.
 - Houd een onderlinge afstand van minimaal 50 mm aan tussen de afzonderlijke uitsparingen.

12.10 Apparaat vlak in combinatie met frameleze inductiekookplaten inbouwen

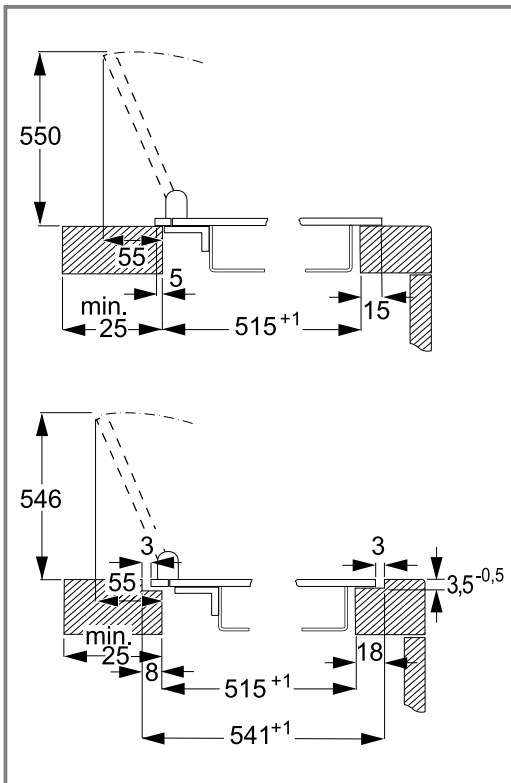
1. Bij vlakke inbouw in combinatie met frameleze inductiekookplaten de steunrand met 6,5 mm uittreffen.
2. Maak de meubeluitsparing voor één of meer Vario-apparaten in het werkblad overeenkomstig de inbouwtekening.
 - Houd de montagehandleiding van de verbindingslijst VA420004 aan.



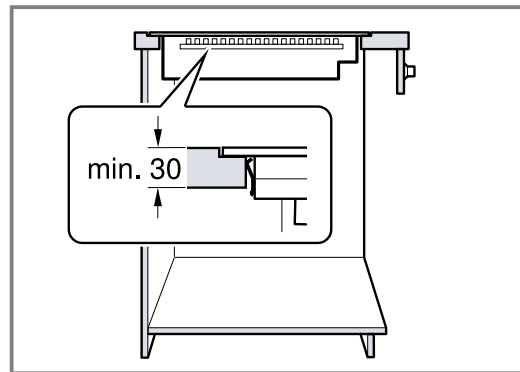
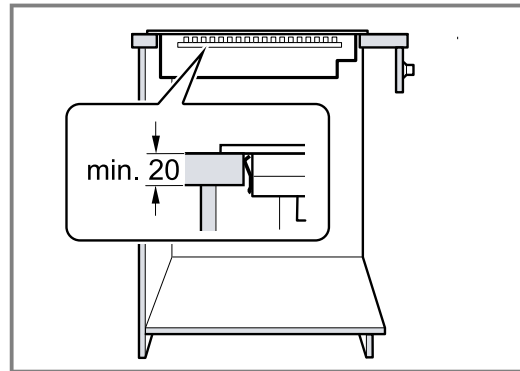
12.11 Apparaatbedekking inbouwen

U kunt een passende apparaatbedekking verkrijgen als speciaal accessoire.

1. Bevestig de apparaatafdekking vóór de inbouw op het apparaat.
 - Houd de montagehandleiding van de apparaatafdekking aan.
2. Houd bij het maken van de uitsnijding rekening met extra benodigde ruimte voor de apparaatbedekking.



3. Zorg ervoor dat de dikte van het werkblad overeenkomt met de noodzakelijke minimale dikte.

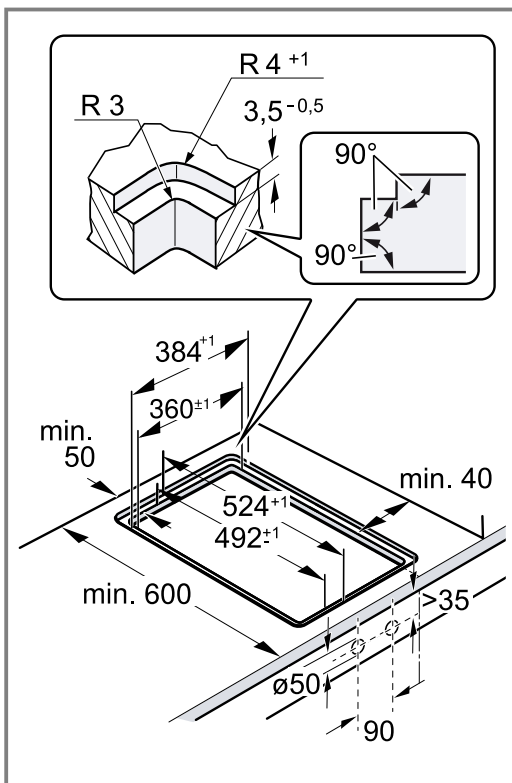
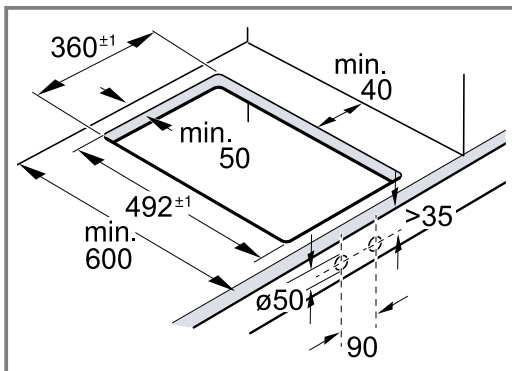


12.12 Meubel voorbereiden

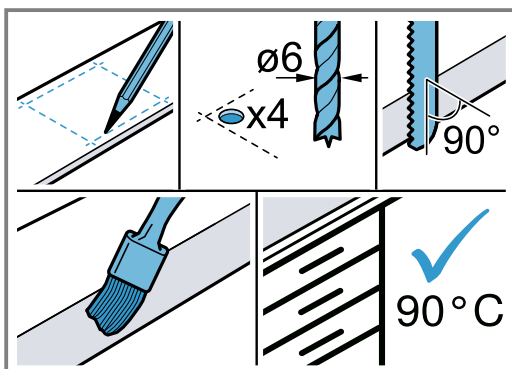
Vereisten

- De inbouwmeubelen zijn tot 90°C temperatuurbestendig.
 - Het werkblad is egaal, waterpas en stabiel.
1. Houd de aanwijzingen omtrent het combineren van meerdere apparaten aan.
 - "Meerdere apparaten combineren", Pagina 13
 2. Zorg ervoor dat na het maken van de uitsparing de stabiliteit van het inbouwmeubel is gewaarborgd.

4. Maak de meubeluitsparing voor één of meer Vario-apparaten in het werkblad overeenkomstig de inbouwtekening.



5. Zorg ervoor dat de hoek van het snijvlak tot het werkblad 90° bedraagt.



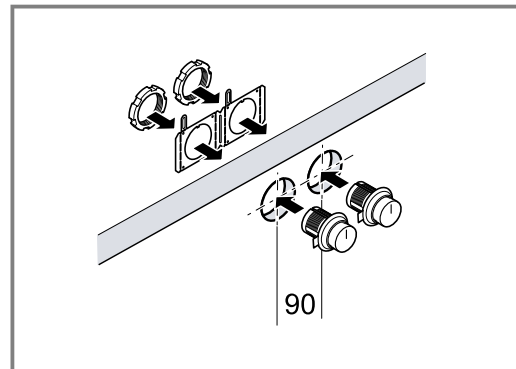
6. Zorg ervoor, om een goede bevestiging van de borgveren op het apparaat te waarborgen dat de uitsnijkmanten aan de zijkant vlak zijn.
7. Bij multiplex werkbladen indien nodig lijsten aan de zijkanten in de uitsnijding in het meubel bevestigen.

8. Verwijder stof en resten van het maken van de uitsparing. Snijvlakken hittebestendig en waterdicht afdichten.
9. Verifieer dat de minimale afstand van de onderkant van het apparaat tot de meubeldelen 10 mm bedraagt.
10. Het draagvermogen en de stabiliteit van het meubel door geschikte onderconstructies garanderen, vooral bij dunne werkbladen.
- Het gewicht van het apparaat inclusief extra belasting in acht nemen.
 - Hittebestendig en vochtbestendig versterkingsmateriaal gebruiken.

Opmerking: Pas na installatie in de inbouwopening controleren of het apparaat waterpas is.

Uitsparing voor de bedieningsknop maken

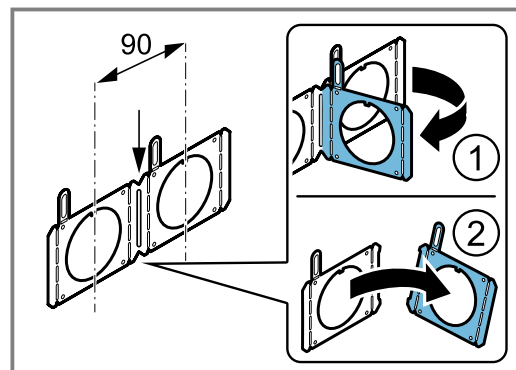
1. Maak de gaten voor de bedieningsknop overeenkomstig de meegeleverde handleiding.
2. Bij een plaatdikte van meer dan 23 mm de achterkant van de frontplaat voor de bevestigingsplaat uitfrezen.
3. Houd de afstanden tussen de bedieningsknoppen aan.



4. Na de uitsnijwerkzaamheden de spaanders verwijderen.
5. De snijvlakken hittebestendig en waterdicht afdichten.

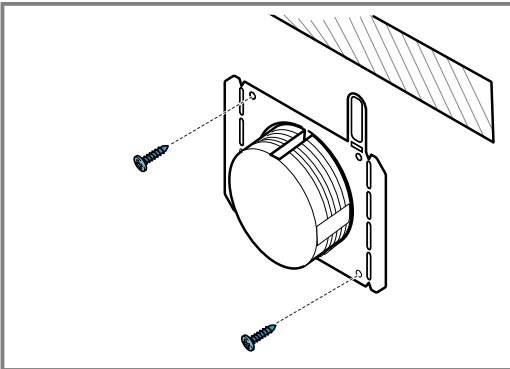
12.13 Bedieningsknop inbouwen

1. Breek zo nodig, en afhankelijk van de afstand tussen de bedieningsknoppen, de bevestigingsplaat bij de perforatie af.

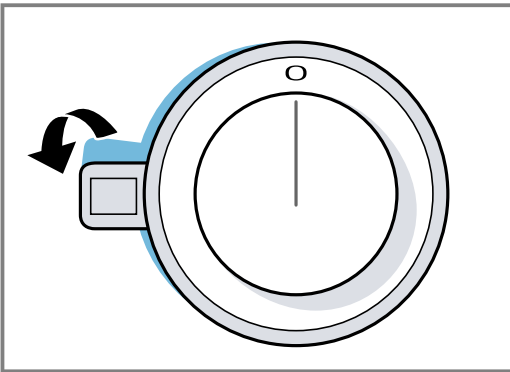


2. Houd de bevestigingsplaat aan de achterzijde van het paneel.

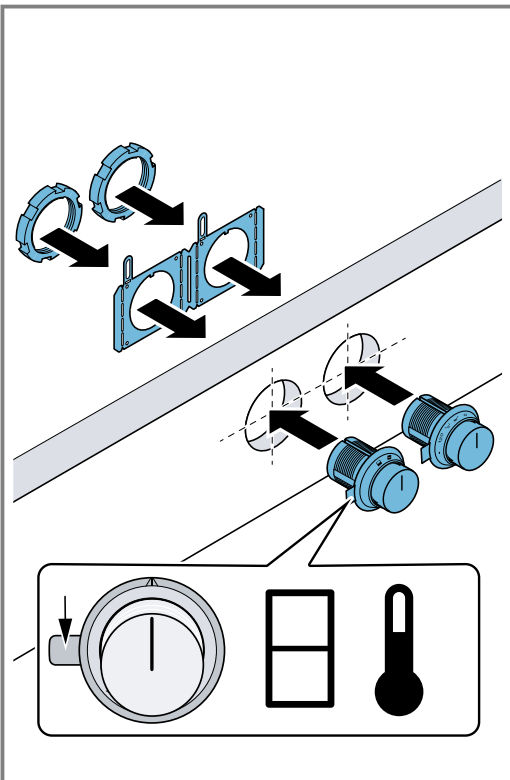
3. Borg bij de inbouw van de afzonderlijke bedieningsknoppen de bevestigingsplaat met 2 schroeven tegen de draaiing.
- Lijm bij werkbladen van steen de steunplaat vast met temperatuurbestendige tweecomponentenlijm.



4. Trek aan de achterzijden van de lichtring de beschermfolie weg.

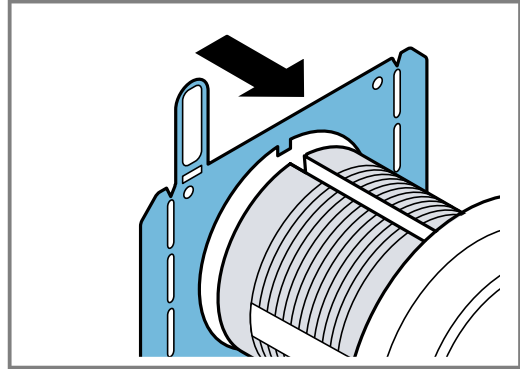


5. Bouw de bedieningsknoppen in de juiste volgorde in.

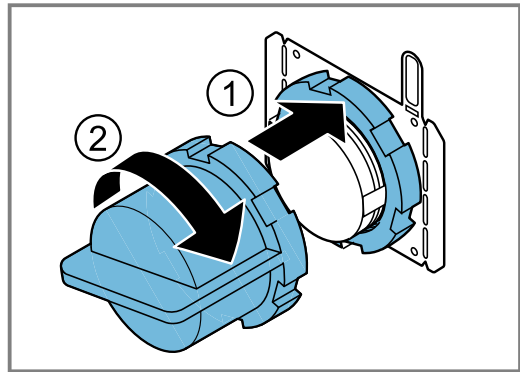


6. Steek de bedieningsknop in het gat.

- Positioneer de markering op de zijkant van de bedieningsknop altijd aan de linkerkant.
7. Zorg ervoor dat de borgnok op de bevestigingspaat zich aan de bovenkant bevindt en dat de bedieningsknop zich in de nulstand bevindt.



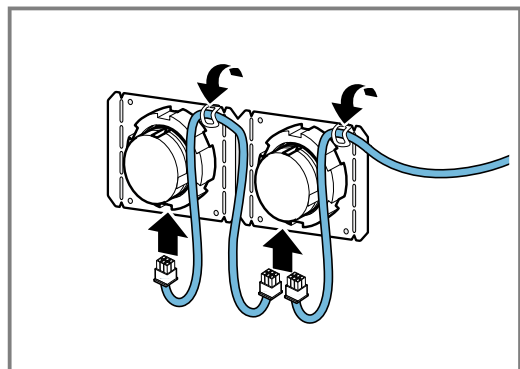
8. Draai op de achterzijde van de bedieningsknop de bevestigingsmoer vast met het meegeleverde montagegereedschap.



9. Lijn de bedieningsknop exact in de nulstand uit.

12.14 Verbind de bedieningsknop met de verbindingkabels

1. Verbind alle bedieningsknoppen met de meegeleverde kortere verbindingkabels.

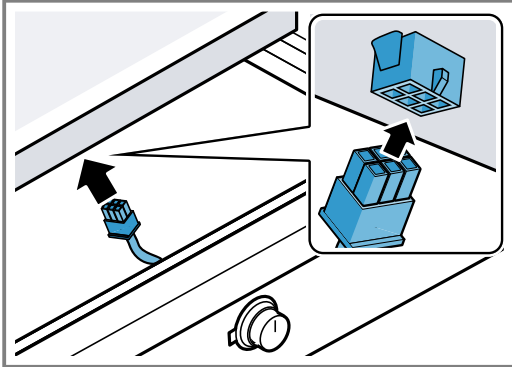


- De beide bussen op de bedieningsknop zijn identiek.
2. Verifieer dat de stekkers in de bussen vastklikken.
 3. Steek de langere verbindingskabel voor het aansluiten van het apparaat op één van de bedieningsknoppen. U kunt het apparaat verbinden met een willekeurige bedieningsknop.
 4. Zorg ervoor dat de stekker in de bus vastklikt.
 5. Controleer na de montage of alle stekkerverbindingen goed zitten.

6. Buig om alle verbindingkabels na de montage te fixeren, de lipjes op de bevestigingsplaten om.

12.15 Verbind de verbindingkabel met het apparaat

1. Sluit de verbindingkabel van een willekeurige bedieningsknop aan op de bus van het apparaat.



2. Zorg ervoor dat de stekker in de bus vastklikt.

12.16 Apparaat inbouwen

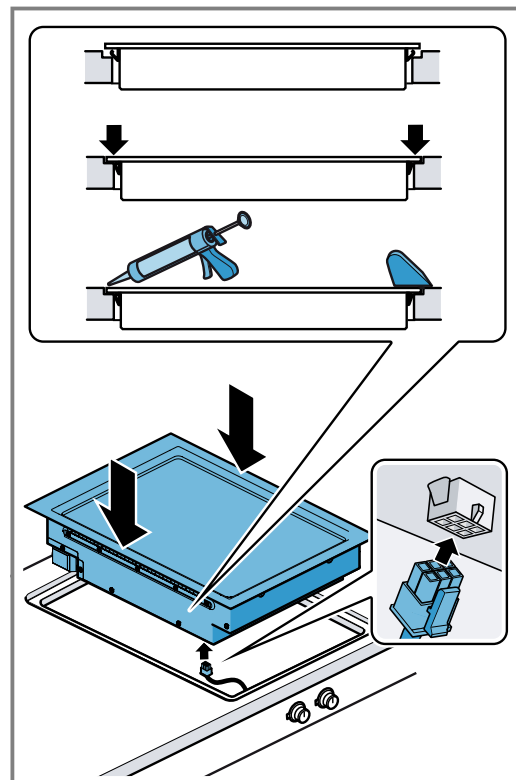
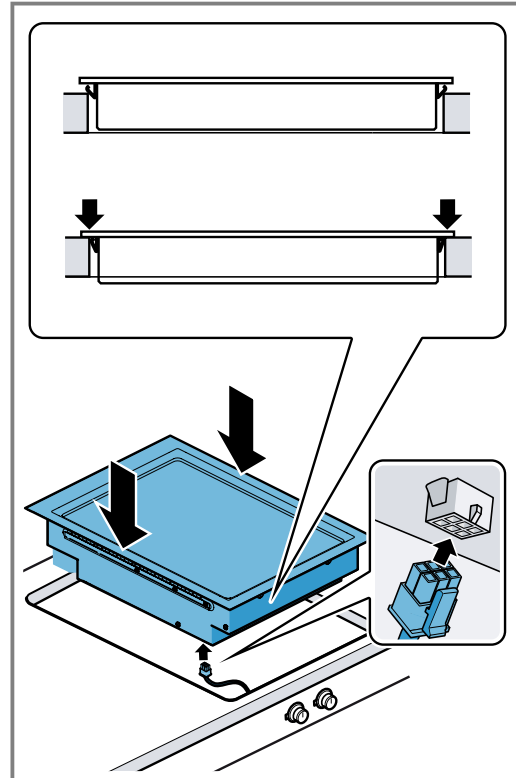
⚠ WAARSCHUWING – Kans op elektrische schok!

Een beschadigde isolatie van het netsnoer is gevaarlijk.

- ▶ Nooit het aansluitsnoer met hete apparaatonderdelen of warmtebronnen in contact brengen.
- ▶ Nooit het aansluitsnoer met scherpe punten of randen in contact brengen.
- ▶ Het aansluitsnoer nooit knikken, knellen of veranderen.

1. Plaats het apparaat gelijkmatig in de meubeluitsparing.

2. Duw het apparaat van boven stevig in de meubeluitsparing.
- Verifieer dat het apparaat stevig in de meubeluitsparing zit en niet verschuift.
 - Wanneer de uitsnijbreedte zich aan de bovenste tolerantiegrens bevindt, indien nodig eventueel strips aan de zijkant van de meubeluitsparing bevestigen.



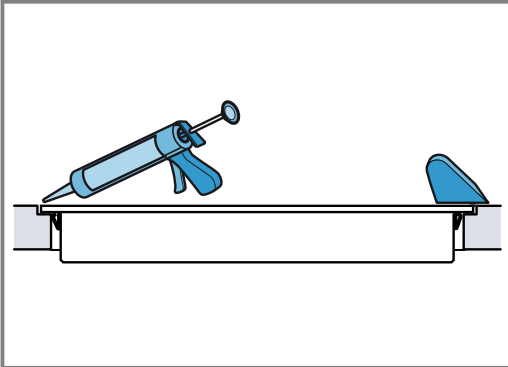
3. Sluit het apparaat op het elektriciteitsnet aan.
4. Controleer de werking van het apparaat.

12.17 Voegen verzegelen

Bij vlak geïntegreerde inbouw de voegen met silicone verzegelen.

Vereiste: Voor het voegen beslist een functietest uitvoeren.

1. De spleet rondom met geschikte, hittebestendige silicone verzegelen, bijv. Novasil® S70 of Ottoseal® S70.



Ongeschikte siliconenlijm leidt bij werkbladen van natuursteen tot permanente verkleuringen.

2. De voeg glad maken met een door de fabrikant aanbevolen middel.
3. Volg de aanwijzingen voor de verwerking van de siliconenlijm op.
4. De siliconenlijm minstens 24 uur laten drogen. De droogduur is afhankelijk van de omgevingstemperatuur.
5. Het apparaat pas in bedrijf nemen wanneer de silicone volledig is gedroogd.

12.18 Apparaat uitbouwen

LET OP!

Gereedschappen kunnen het apparaatframe beschadigen.

► Het apparaat er niet van bovenaf uittillen.

1. Haal de stekker van het apparaat uit het stopcontact.
2. Bij vlak ingebouwde apparaten de siliconenkit verwijderen.
3. Het apparaat van onderaf naar buiten drukken.

BSH Hausgeräte GmbH
Carl-Wery-Straße 34
81739 München, GERMANY
www.gaggenau.com

GAGGENAU



9001798039 nl (040806)