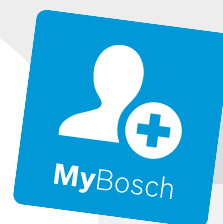




Register your  
new device on  
MyBosch now and  
get free benefits:  
[bosch-home.com/  
welcome](https://bosch-home.com/welcome)



# Warming drawer

**BIC510N.0**

**BID510N.0**

[cs]	Návod k obsluze a pokyny k in- stalaci	Ohrievacia zásuvka	2
[sk]	Návod na používanie a pokyny na inštaláciu	Ohrievacia zásuvka	11

# Obsah

## NÁVOD K OBSLUZE

1	Bezpečnost.....	2
2	Zabránění věcným škodám .....	3
3	Ochrana životního prostředí a úspora.....	3
4	Seznámení .....	4
5	Před prvním použitím .....	4
6	Nádobí.....	4
7	Základní ovládání.....	5
8	Předeřívání nádobí.....	5
9	Udržování teploty pokrmů .....	5
10	Čištění a ošetřování .....	6
11	Odstranění poruch .....	6
12	Správný postup.....	7
13	Zákaznický servis.....	8
14	NÁVOD K MONTÁŽI .....	8
14.4	Bezpečná montáž.....	9

## 1 Bezpečnost

Dodržujte následující bezpečnostní pokyny.

### 1.1 Všeobecné pokyny

- Pečlivě si přečtěte tento návod.
- Uchovejte návod a také informace o výrobku pro pozdější použití nebo pro následujícího majitele.
- V případě poškození při přepravě spotřebič nepřipojujte.

### 1.2 Použití k určenému účelu

Tento spotřebič je určený pouze pro vestavbu. Dodržujte speciální návod k montáži.

Spotřebiče bez zástrčky smí připojovat pouze odborníci s koncesí. V případě poškození nesprávným připojením zaniká nárok na záruku. Spotřebič používejte pouze:

- pro udržování teplých pokrmů a ohřívání nádobí.
- pro soukromé použití v domácnosti a v uzavřených místnostech domova.
- do maximální nadmořské výšky 4000 m nad mořem.

Spotřebič nepoužívejte:

- na člunech nebo ve vozidlech.

### 1.3 Omezení okruhu uživatelů

Tento spotřebič mohou používat děti starší 8 let a osoby s omezenými fyzickými, senzoryckými nebo duševními schopnostmi nebo s nedostatečnými zkušenostmi a/nebo znalostmi, pokud jsou pod dohledem nebo byly instruovány o bezpečném použití spotřebiče a pochopily z toho vyplývající nebezpečí.

Děti si nesmí se spotřebičem hrát.

Čištění a údržbu nesmí provádět děti. Výjimka: děti starší 15 let a pod dozorem dospělé osoby.

Dětem mladším 8 let zabraňte v přístupu ke spotřebiči a přívodnímu kabelu.

### 1.4 Bezpečné použití

#### VÝSTRAHA – Nebezpečí požáru!

Vnitřní prostor ve spotřebiči je velmi horký, může dojít k zapálení hořlavých materiálů.

- ▶ Do spotřebiče nikdy neukládejte hořlavé předměty nebo plastové nádoby.

#### VÝSTRAHA – Nebezpečí popálení!

Příslušenství nebo nádoby jsou za provozu velmi horké.

- ▶ Horké příslušenství a nádoby vyndávejte ze spotřebiče vždy chňapkou.

Vnitřní prostor ve spotřebiči se během provozu silně zahřívá.

- ▶ Nikdy se nedotýkejte vnitřního prostoru ve spotřebiči.

- ▶ Udržujte mimo dosah dětí.

Spotřebič se během provozu zahřívá.

- ▶ Před čištěním nechte spotřebič vychladnout.

#### VÝSTRAHA – Nebezpečí úrazu elektrickým proudem!

Neodborné opravy jsou nebezpečné.

- ▶ Opravy spotřebiče smí provádět pouze odborný personál, který je k tomu vyškolený.
- ▶ K opravě spotřebiče se smí používat pouze originální náhradní díly.
- ▶ V případě poškození síťového kabelu tohoto spotřebiče musí být tento obnoven vyškoleným odborným personálem.

Poškozená izolace síťového kabelu je nebezpečná.

- ▶ Zajistěte, aby se síťový kabel nikdy nedostal do kontaktu s horkými částmi spotřebiče nebo zdroji tepla.
- ▶ Zajistěte, aby se síťový kabel nikdy nedostal do kontaktu s ostrými rohy nebo hranami.
- ▶ Síťový kabel nikdy nelámejte, nestlačujte a neprovádějte na něm změny.

Pronikající vlhkost může způsobit úraz elektrickým proudem.

- ▶ Při čištění spotřebiče nepoužívejte parní nebo vysokotlaké čističe.

Poškozený spotřebič nebo poškozený síťový kabel je nebezpečný.

- ▶ V žádném případě nepoužívejte poškozený spotřebič.
- ▶ Při odpojování spotřebiče z elektrické sítě nikdy netahejte za síťový kabel. Vždy tahejte za síťovou zástrčku síťového kabelu.

- ▶ Pokud je spotřebič nebo síťový kabel poškozený, ihned odpojte síťovou zástrčku ze zásuvky nebo vypněte pojistku v pojistkové skříňce.
- ▶ Kontaktujte zákaznický servis. → *Strana 8*

### **⚠ VÝSTRAHA – Nebezpečí udušení!**

Děti si mohou obalový materiál přetáhnout přes hlavu nebo se do něj zamotat a udusit se.

- ▶ Obalový materiál uchovávejte mimo dosah dětí.
- ▶ Nedovolte dětem, aby si hrály s obalovým materiálem.

Děti mohou vdechnout nebo spolknout malé části a udusit se.

- ▶ Malé části uchovávejte mimo dosah dětí.
- ▶ Nedovolte dětem, aby si hrály s malými částmi.

---

## **2 Zabránění věcným škodám**

### **POZOR!**

Příliš vysoká hmotnost může poškodit spotřebič.

- ▶ Spotřebič zatěžujte maximálně 15 kg.

Vlhkost může poškodit spotřebič.

- ▶ Spotřebič nepoužívejte pro uchovávání pokrmů a nápojů. Vlhkost v pokrmech může způsobit poškození korozi.

---

## **3 Ochrana životního prostředí a úspora**

### **3.1 Likvidace obalu**

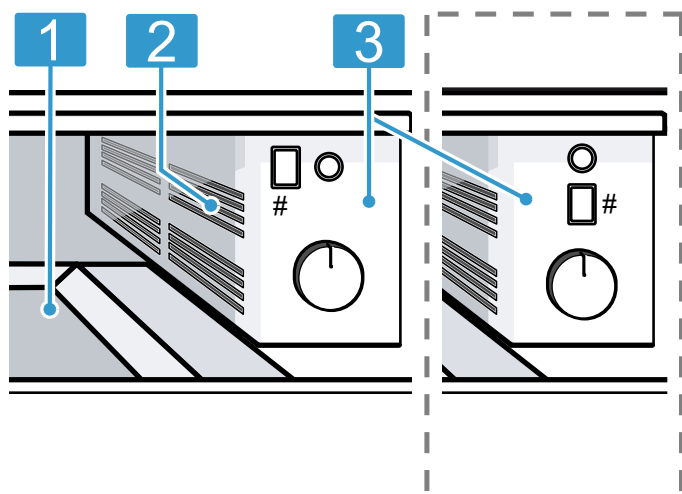
Obalový materiál je ekologický a lze ho recyklovat.

- ▶ Jednotlivé složky likvidujte rozdělené podle druhů.

## 4 Seznámení

### 4.1 Spotřebič

Zde naleznete přehled součástí vašeho spotřebiče.

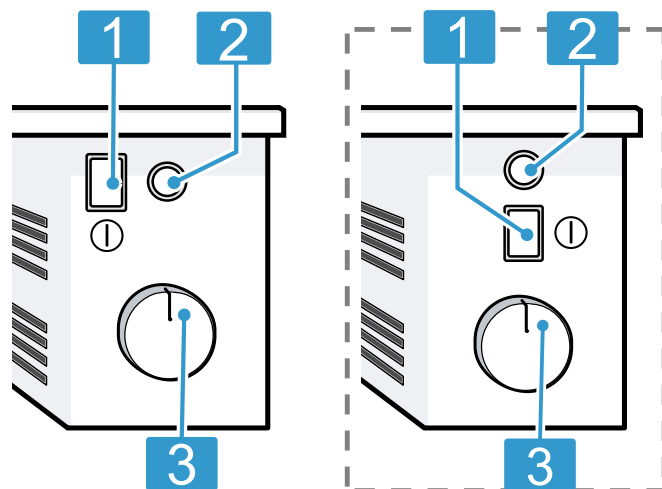


V závislosti na typu spotřebiče se mohou detaily na obrázku lišit, např. barva a tvar.

- |   |   |
|---|---|
| 1 | Pokládací plocha s protiskluzovou podložkou |
| 2 | Ventilátor a ohřev                          |
| 3 | Ovládací prvky                              |

### 4.2 Ovládací prvky

Pomocí ovládacího pole nastavíte všechny funkce vašeho spotřebiče a dostanete informace o provozním stavu.



- |   |                  |
|---|------------------|
| 1 | Hlavní vypínač   |
| 2 | Ukazatel provozu |
| 3 | Volič teploty    |

## 5 Před prvním použitím

Provedte nastavení pro první uvedení do provozu. Vyčistěte spotřebič a příslušenství.

### 5.1 Čištění a rozehrátí spotřebiče před prvním použitím

1. Vyčistěte spotřebič.
2. Vyjměte příslušenství.
3. Nechte spotřebič hodinu hřát na 80 °C.
  - ✓ Vznik kouře a zápachu je normální.

## 6 Nádobí

Tyto rady vám pomůžou zabránit poškození nádobí.

### 6.1 Vhodné nádobí

Ohřevná zásuvka má maximální nosnost 15 kg. Můžete předeheat např. sadu nádobí pro 6 nebo 12 osob.

Zásuvka s 14 cm		Zásuvka s 29 cm	
6 mělkých talířů	Ø 24 cm	12 mělkých talířů	Ø 24 cm
6 misek na polévku	Ø 10 cm	12 misek na polévku	Ø 10 cm
1 mísa	Ø 19 cm	1 mísa	Ø 22 cm
1 mísa	Ø 17 cm	1 mísa	Ø 19 cm
1 ták	32 cm	1 mísa	Ø 17 cm
		2 tácy	32 cm

## 7 Základní ovládání

### 7.1 Otevření spotřebiče

- ▶ Zatlačte na střed ohřevné zásuvky.
- ✓ Ohřevná zásuvka vyskočí a lze ji vytáhnout.

### 7.2 Zavření spotřebiče

- ▶ Zatlačte na střed ohřevné zásuvky a zasuňte ji.

### 7.3 Zapnutí spotřebiče

- ▶ Stiskněte .

### 7.4 Vypnutí spotřebiče

- ▶ Stiskněte .

### 7.5 Nastavení teploty

- ▶ Teplotu můžete nastavit plynule od **MIN**, **MED** do **MAX**.

## 8 Předehřívání nádobí

V předehřátých nádobách pokrmy tak rychle nevychladnou. Nápoje zůstanou déle teplé.

### 8.1 Spuštění předehřívání nádobí

#### **VÝSTRAHA – Nebezpečí popálení!**

Při vyšším stupni budou nádoby na nápoje velmi horké.

- ▶ U nádob na nápoje nastavte stupně **MIN** až **MED**.
1. Pod nádobí položte protiskluzovou podložku, abyste zabránili poškrábání zásuvky.
  2. Dejte nádobí do ohřevné zásuvky.
    - Nádobí rozmístěte po celém dnu ohřevné zásuvky, aby se zkrátila doba trvání.
 Vysoké nádoby nebo na sobě naskládané talíře nesmí blokovat ventilační otvor. Volný ventilační otvor zabezpečuje dobrou cirkulaci teplého vzduchu.
  3. Volič teploty nastavte na požadovaný stupeň.

Pro nádobí se hodí požadovaný stupeň až **MAX**. Pro nádoby na nápoje jsou vhodné stupně **MIN** až **MED**.

4. Zapněte spotřebič.
  - ✓ Ukazatel provozu svítí, spotřebič hřeje a běží ventilátor.
5. Zavřete ohřevnou zásuvku.

**Poznámka:** Doba ohřátí je daná materiálem, tloušťkou, množstvím a rozmístěním nádobí. U sady nádobí pro 6 osob činí doba trvání cca 15–25 minut.

### 8.2 Ukončení předehřívání nádobí

#### **VÝSTRAHA – Nebezpečí popálení!**

Příslušenství nebo nádoby jsou za provozu velmi horké.

- ▶ Horké příslušenství nebo nádoby vyndávejte ze spotřebiče vždy chňapkou.
1. Otevřete ohřevnou zásuvku.
  2. Vypněte spotřebič.
  3. Vyndejte nádobí.

## 9 Udržování teploty pokrmů

V ohřevné zásuvce můžete po určitou dobu udržovat pokrmy teplé. Doporučujeme neudržovat pokrmy teplé déle než hodinu. Hodí se uvařené maso, drůbež, ryby, omáčky, zelenina, přílohy a polévky.

### 9.1 Spuštění udržování teploty pokrmů

#### **POZOR!**

Horké nádoby z varné desky by poškodily protiskluzovou podložku v ohřevné zásuvce.

- ▶ Na protiskluzovou podložku nepokládejte horké hrnce nebo pánve přímo z horké varné desky.
1. Pod nádobí položte protiskluzovou podložku, abyste zabránili poškrábání zásuvky. Protiskluzová podložka je vhodná pro styk s potravinami. V ohřevné zásuvce lze přímo na protiskluzové podložce ohřívát suché pokrmy. Poté se musí protiskluzová podložka vyčistit.
  2. Dejte nádobí do ohřevné zásuvky.
  3. Volič teploty nastavte na požadovaný stupeň.

4. Zapněte spotřebič.
  - ✓ Ukazatel provozu svítí, spotřebič hřeje a běží ventilátor.
5. Nechte nádobí 10 minut předehřát.
6. Do předehřátého nádobí dejte pokrmy.
  - Pokrmy neplňte do nádobí příliš vrchovatě, aby při otevírání a zavírání nevyšpláchly.
  - Pokrmy, které se mírně vysušují, přiklopte žáruvzdornou pokličkou nebo zakryjte alobalem.
7. Zavřete ohřevnou zásuvku.

### 9.2 Ukončení udržování teploty pokrmů

#### **VÝSTRAHA – Nebezpečí popálení!**

Příslušenství nebo nádoby jsou za provozu velmi horké.

- ▶ Horké příslušenství nebo nádoby vyndávejte ze spotřebiče vždy chňapkou.
1. Otevřete ohřevnou zásuvku.
  2. Vypněte spotřebič.
  3. Vyndejte nádobí.

## 10 Čistění a ošetřování

Aby váš spotřebič zůstal dlouho funkční, pečlivě ho čistěte a ošetřujte.

### 10.1 Čisticí prostředky

Vhodné čisticí prostředky zakoupíte u zákaznického servisu nebo v internetovém obchodě.

#### POZOR!

Nevhodné čisticí prostředky mohou poškodit povrchy spotřebiče.

- ▶ Nepoužívejte agresivní nebo abrazivní čisticí prostředky.
- ▶ Nepoužívejte čisticí prostředky s vysokým obsahem alkoholu.
- ▶ Nepoužívejte tvrdé drátěnky nebo houbičky.
- ▶ Čisticí prostředky na sklo, škrabku na sklo nebo ošetřovací prostředky na ušlechtilou ocel použijte pouze tehdy, pokud jsou v návodu na čištění doporučené pro příslušnou část.
- ▶ Houbové utěrky před použitím důkladně propláchněte.

### 10.2 Čistění spotřebiče

#### ⚠ VÝSTRAHA – Nebezpečí úrazu elektrickým proudem!

Pronikající vlhkost může způsobit úraz elektrickým proudem.

- ▶ Při čištění spotřebiče nepoužívejte parní nebo vysokotlaké čističe.

#### ⚠ VÝSTRAHA – Nebezpečí popálení!

Spotřebič se během provozu zahřívá.

- ▶ Před čištěním nechte spotřebič vychladnout.

**Požadavek:** Spotřebič je vypnutý.

1. Spotřebič vyčistěte vlhkým hadrem a neutrálním čisticím prostředkem, např. prostředkem na nádobí a vodou.
2. Osušte měkkým hadrem.

### 10.3 Čištění ploch z ušlechtilé oceli

1. Skvrny od vodního kamene, tuku, škrobu nebo bílky vždy ihned odstraňte. Pod takovými skvrnami se může vytvořit koroze.
2. K čištění používejte vodu s trochou mycího prostředku.
3. Osušte měkkým hadrem.

### 10.4 Čištění skleněné čelní strany

- ▶ Skleněnou čelní stranu čistěte čisticím prostředkem na sklo a měkkým hadrem.
  - Nepoužívejte drsné houbičky nebo škrabky na sklo.

### 10.5 Čištění protiskluzové podložky

1. Protiskluzovou podložku při čištění vyjměte.
2. Protiskluzovou podložku vyčistěte mycím prostředkem.

## 11 Odstranění poruch

Menší poruchy vašeho přístroje můžete odstranit vlastními silami. Před kontaktováním zákaznické služby využijte informací o odstraňování poruch. Vyvarujete se tak zbytečných nákladů.

#### ⚠ VÝSTRAHA – Nebezpečí zranění!

Neodborné opravy jsou nebezpečné.

- ▶ Opravy spotřebiče smí provádět pouze vyškolený odborný personál.
- ▶ Pokud má spotřebič závadu, kontaktujte zákaznický servis.

#### ⚠ VÝSTRAHA – Nebezpečí úrazu elektrickým proudem!

Neodborné opravy jsou nebezpečné.

- ▶ Opravy spotřebiče smí provádět pouze odborný personál, který je k tomu vyškolený.
- ▶ K opravě spotřebiče se smí používat pouze originální náhradní díly.
- ▶ V případě poškození síťového kabelu tohoto spotřebiče musí být tento obnoven vyškoleným odborným personálem.

### 11.1 Poruchy funkce

Závada	Příčina a řešení závady
Nádobí nebo pokrmy zůstávají studené.	Výpadek napájení. <ul style="list-style-type: none"> <li>▶ Zkontrolujte, zda v místnosti funguje osvětlení místnosti nebo jiné přístroje.</li> </ul> Spotřebič je vypnutý. <ul style="list-style-type: none"> <li>▶ Zapněte spotřebič.</li> </ul> Ohřevná zásuvka není úplně zavřená. <ul style="list-style-type: none"> <li>▶ Zavřete ohřevnou zásuvku.</li> </ul>
Spotřebič nepracuje.	Pojistka je vadná. <ul style="list-style-type: none"> <li>▶ Zkontrolujte pojistku v pojistkové skříňce.</li> </ul>

Závada	Příčina a řešení závady
Nádobí nebo pokrmy nejsou dostatečně teplé.	Nádobí nebo pokrmy se neohřívaly dostatečně dlouho. ▶ Ohřívejte nádobí nebo pokrmy delší dobu. Ohřevná zásuvka není úplně zavřená. ▶ Zavřete ohřevnou zásuvku. Ohřevná zásuvka byla delší dobu otevřená. ▶ Zavřete ohřevnou zásuvku. Ohřevná zásuvka nebyla dostatečně předehřátá. ▶ Ohřevnou zásuvku dostatečně předehřejte. Ventilační otvor byl zablokovaný nádobím. ▶ Odstraňte vysoké nádobí od ventilačního otvoru.
Kontrolka provozu nesvítí.	Kontrolka provozu je vadná. ▶ Kontaktujte → "Zákaznický servis", Strana 8.
Zareagovala pojistka v pojistkové skříňce.	Pojistka je vadná. ▶ Vytáhněte síťovou zástrčku ze zásuvky. ▶ Kontaktujte → "Zákaznický servis", Strana 8.

## 12 Správný postup

Zde najdete vhodná nastavení, příslušenství a nádoby pro různé pokrmy. Doporučení jsme optimálně přizpůsobili pro váš spotřebič.

### 12.1 Doporučená nastavení

Následující nastavení byla vyzkoušena speciálně pro váš spotřebič.

#### Nádobí a nádoby na nápoje

Pokrm	Předehřátí zásuvky	Předehřívání nádobí	Stupeň	Pokyny
Talíře, misky na polévku, mísy	Ne	Ne	<b>MAX</b>	
Šálky na espresso, šálky na kávu	Ne	Ne	<b>MED</b>	

#### Rozmrazování zmrazených pokrmů

Pokrm	Předehřátí zásuvky	Předehřívání nádobí	Stupeň	Pokyny
Šlehačkové dorty, máslo, uzeniny, sýry	Ne	Ne	<b>MIN</b>	Na talíři nebo ve skleněné míse
Koláče, chléb	Ne	Ne	<b>MED</b>	Na talíři nebo ve skleněné míse
Maso	Ne	Ne	<b>MIN</b>	Na talíři nebo ve skleněné míse

#### Ohřívání

Pokrm	Předehřátí zásuvky	Předehřívání nádobí	Stupeň	Pokyny
Placky, např. vaječné omelety, wrapy, tacos	5–10 min	Ne	<b>MAX</b>	
Suché koláče, např. drobenkové koláče, muffiny	5–10 min	Ne	<b>MAX</b>	

**Udržování teploty**

Pokrm	Předehřátí zásuvky	Předehřívání nádobí	Stupeň	Pokyny
Nápoje	5–10 min	Ano	<b>MAX</b>	
Pokrmly všeobecně, polévky, omáčky, přílohy	5–10 min	Ano	<b>MAX</b>	Pokrmly dejte do jiné nádoby, maximálně 80 °C
Choulostivé pokrmly, např. vařené maso	5–10 min	Ano	<b>MED</b>	Pokrmly dejte do jiné nádoby, maximálně 80 °C
Vařená vejce, míchaná vejce	5–10 min	Ano	<b>MED</b>	Pokrmly dejte do jiné nádoby, maximálně 80 °C
Chléb, např. toastovýchléb, housky	5–10 min	Ne	<b>MED</b>	

**Rozpouštění**

Pokrm	Předehřátí zásuvky	Předehřívání nádobí	Stupeň	Pokyny
Rozpouštění želatiny	Ne	Ne	<b>MAX</b>	Nepřiklopená nádoba, cca 20 minut
Čokoláda na vaření, čokoládová poleva	Ne	Ne	<b>MAX</b>	
Zkrystalizovaný med	Ne	Ne	<b>MIN</b>	

**Kynutí těsta**

Pokrm	Předehřátí zásuvky	Předehřívání nádobí	Stupeň	Pokyny
Kynuté těsto	5–10 min	Ne	<b>MIN</b>	Přiklopená mísa nebo plech na pečení

## 13 Zákaznický servis

Originální náhradní díly relevantní pro funkčnost podle příslušného nařízení ekodesign obdržíte u našeho zákaznického servisu po dobu min. 10 let od uvedení vašeho spotřebiče na trh v Evropském hospodářském prostoru.

**Poznámka:** Využití zákaznického servisu je v rámci záručních podmínek výrobce bezplatné.

Podrobné informace o záruční době a záručních podmínkách ve vaší zemi obdržíte u svého zákaznického servisu, svého prodejce nebo na našich internetových stránkách.

Při kontaktování zákaznického servisu potřebujete označení produktu (E-č.) a výrobní číslo (FD) vašeho spotřebiče.

Kontaktní údaje zákaznického servisu viz příložený seznam servisních služeb nebo naše webová stránka.

### 13.1 Označení produktu (E-č.) a výrobní číslo (FD)

Označení produktu (E-č.) a výrobní číslo (FD) je uvedeno na typovém štítku spotřebiče.

Typový štítek s příslušnými čísly najdete po otevření zásuvky.

Pro rychlé nalezení údajů vašeho spotřebiče a telefonního čísla zákaznického servisu si můžete údaje poznačit.

## 14 Návod k montáži

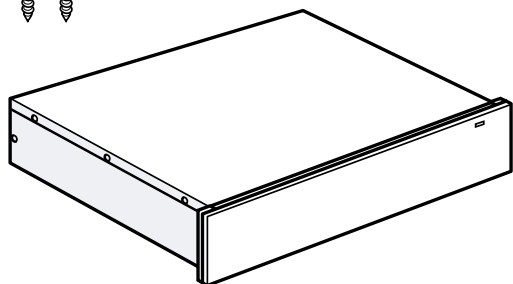
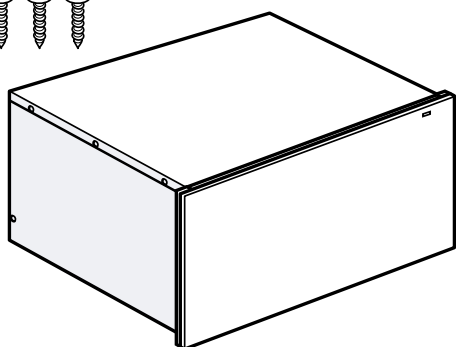
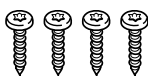
Při montáži spotřebiče se řiďte těmito informacemi.



### 14.1 Rozsah dodávky

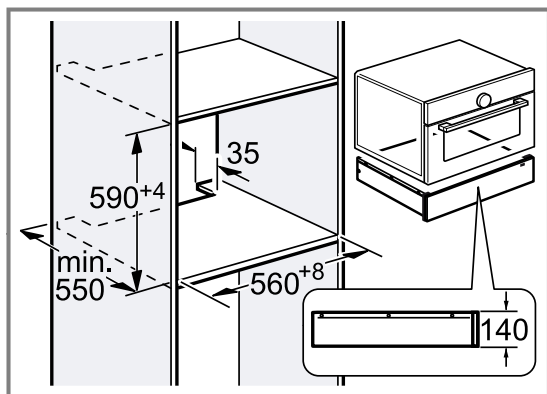
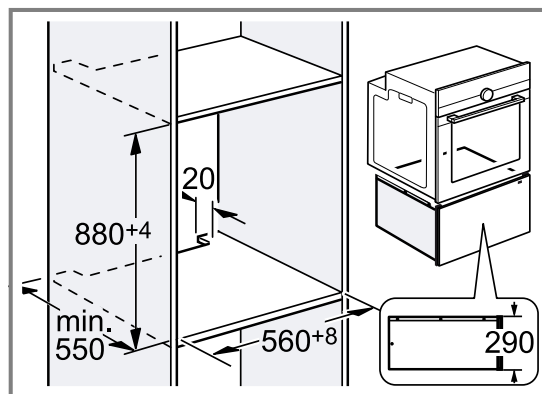
Po vybalení zkontrolujte všechny díly, zda nedošlo k poškození při přepravě a zda je dodávka kompletní.



**14 cm****29 cm**

## 14.2 Vestavba do skříňky

Zde najdete rozměry spotřebiče

**14 cm****29 cm**

## 14.3 Pokyny k elektrickému připojení

Pro bezpečné elektrické připojení spotřebiče dodržujte tyto pokyny.

- Spotřebič se smí zapojovat pouze do předpisově nainstalované elektrické zásuvky s ochranným kontaktem. Instalaci síťové zásuvky nebo výměnu připojovacího kabelu smí provádět pouze kvalifikovaný elektrikář při dodržení příslušných předpisů.
- Spotřebič smí být připojen pouze pomocí přívodního kabelu, který je součástí dodávky. Zapojte přívodní kabel na zadní straně spotřebiče.
- Přívodní kabely s různými typy zástrček lze obdržet u zákaznické služby.
- Nepoužívejte vícenásobné zásuvky, zásuvkové lišty ani prodlužovací kabely. V případě přetížení hrozí nebezpečí požáru.
- Pokud není zástrčka po provedení vestavby přístupná, musí se u pevné elektrické instalace použít odpojovač fází podle předpisů pro instalaci.

## ⚠ 14.4 Bezpečná montáž

Při montáži spotřebiče dodržujte tyto bezpečnostní pokyny.

### ⚠ VÝSTRAHA – Nebezpečí udušení!

Děti si mohou obalový materiál přetáhnout přes hlavu nebo se do něj zamotat a udusit se.

- ▶ Obalový materiál uchovávejte mimo dosah dětí.
- ▶ Nedovolte dětem, aby si hrály s obalovým materiálem.

### ⚠ VÝSTRAHA – Nebezpečí požáru!

Použití prodlužovacího síťového kabelu a neschválených adaptérů je nebezpečné.

- ▶ Nepoužívejte prodlužovací kabely ani rozbočky.
- ▶ Používejte pouze adaptéry a síťové kabely schválené výrobcem.
- ▶ Pokud je síťový kabel příliš krátký a k dispozici není žádný delší síťový kabel, kontaktujte odbornou společnost, aby přizpůsobila el. instalace domácnosti.

### **⚠ VÝSTRAHA – Nebezpečí úrazu elektrickým proudem!**

Poškozená izolace síťového kabelu je nebezpečná.

- ▶ Zajistěte, aby se síťový kabel nikdy nedostal do kontaktu s horkými částmi spotřebiče nebo zdroji tepla.
- ▶ Zajistěte, aby se síťový kabel nikdy nedostal do kontaktu s ostrými rohy nebo hranami.
- ▶ Síťový kabel nikdy nelámejte, nestlačujte a neprovádějte na něm změny.

### **⚠ VÝSTRAHA – Nebezpečí zranění!**

Při montáži mohou být přístupné díly, které mají ostré hrany.

- ▶ Používejte ochranné rukavice.

## 14.5 Montáž

### Vestavná skříňka

Zde najdete pokyny pro bezpečnou vestavbu.

#### **POZOR!**

Zakrytím větracích otvorů a sacích otvorů dojde k přehřátí spotřebiče.

- ▶ Větrací otvory a sací otvory nezakrývejte.
- Při montáži za dekorační kryt může dojít k přehřátí spotřebiče.
- ▶ Nezabudovávajíte spotřebič za dekorační kryt.

Vestavná skříňka nesmí mít za spotřebiči zadní stěnu. Mezi stěnou a dnem skříňky nebo zadní stěnou skříňky umístěné výše musí být zachována minimální vzdálenost.

Dodržujte návod k montáži spotřebiče, který se nachází výše.

Nelze-li nad spotřebičem nebo pečicí troubou nainstalovat oddělovací desku, namontujte na spotřebič pojistku proti překlopení. Vhodnou pojistku proti překlopení můžete zakoupit u zákaznického servisu, na našich webových stránkách nebo v internetovém obchodě.

### Montáž spotřebiče

#### **⚠ VÝSTRAHA – Nebezpečí úrazu elektrickým proudem!**

Poškozená izolace síťového kabelu je nebezpečná.

- ▶ Zajistěte, aby se síťový kabel nikdy nedostal do kontaktu s horkými částmi spotřebiče nebo zdroji tepla.
- ▶ Zajistěte, aby se síťový kabel nikdy nedostal do kontaktu s ostrými rohy nebo hranami.
- ▶ Síťový kabel nikdy nelámejte, nestlačujte a neprovádějte na něm změny.

#### **⚠ VÝSTRAHA – Nebezpečí zranění!**

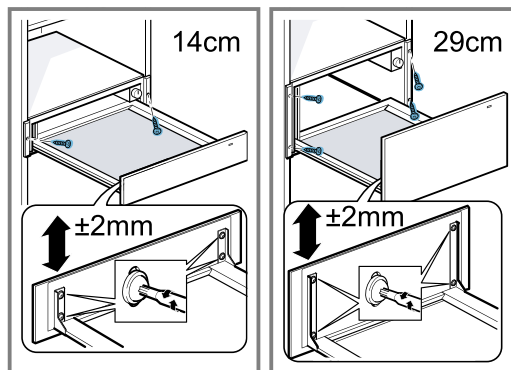
Po odstranění přepravní pojistky se zásuvka může při přepravě prudce otevřít.

- ▶ Spotřebič přepravujte tak, aby se zásuvka nedopatřením neotevřela.

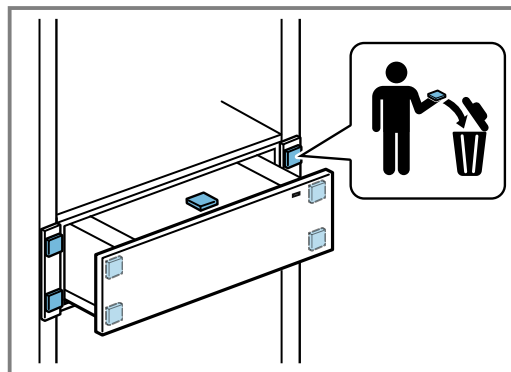
Velká hmotnost spotřebiče může při zvedání způsobit poranění.

- ▶ Spotřebič sami nezvedejte.

1. Zapojte síťový kabel do zásuvky s ochranným kontaktem. Síťový kabel se po vestavbě nesmí dotýkat zadní strany a dna spotřebiče.
2. Vsaďte spotřebič.
3. Spotřebič vycentrujte.
4. Spotřebič přišroubujte.



5. Odstraňte ochranné vycpávky a zlikvidujte je.



### Kombinace ohřevné zásuvky s jiným spotřebičem

#### **POZOR!**

Ostré hrany na spotřebiči mohou poškodit čelní panel ohřevné zásuvky.

- ▶ Při zasouvání spotřebiče nepoškozte čelní panel ohřevné zásuvky.
- ▶ Před instalací dalšího spotřebiče nalepte na horní hranu ohřevné zásuvky lepicí pásku kvůli ochraně čelního panelu ohřevné zásuvky před poškozením.

1. Kombinujte pouze vhodné spotřebiče stejné značky a stejné série.
2. Nejprve zabudujte ohřevnou zásuvku.
3. Spotřebič zasuňte do vestavné skříňky na ohřevnou zásuvku.
4. Dodržujte montážní návod pro spotřebič.
5. Odstraňte lepicí pásku z horní hrany ohřevné zásuvky.

# Obsah

## NÁVOD NA POUŽÍVANIE

1	Bezpečnosť.....	11
2	Zabránenie vecným škodám .....	12
3	Ochrana životného prostredia a šetrenie .....	12
4	Oboznámenie sa .....	13
5	Pred prvým použitím.....	13
6	Riad .....	13
7	Základná obsluha.....	14
8	Predhriatie riadu .....	14
9	Udržiavanie teploty jedál .....	14
10	Čistenie a údržba .....	15
11	Odstránenie porúch .....	15
12	Takto sa to podarí .....	16
13	Zákaznícky servis.....	17
14	NÁVOD NA MONTÁŽ.....	17
14.4	Bezpečná montáž.....	18

## 1 Bezpečnosť

Dodržiavajte nasledujúce bezpečnostné upozornenia.

### 1.1 Všeobecné upozornenia

- Starostlivo si prečítajte tento návod.
- Návod, ako aj ďalšie informácie o produkte uschovajte pre neskoršie použitie alebo ďalšieho majiteľa.
- Nepripájajte spotrebič, ak došlo k poškodeniu počas prepravy.

### 1.2 Používanie v súlade s určením

Tento spotrebič je určený len na zabudovanie. Dodržiavajte špeciálny návod na montáž. Spotrebiče bez zástrčky smie pripájať iba koncesovaný odborný personál. Pri škodách spôsobených nesprávnym pripojením zaniká nárok na záruku.

Tento spotrebič používajte len:

- na udržanie teplého jedla a ohrievanie riadu.
- v súkromných domácnostiach a v uzavretých priestoroch domáceho prostredia.
- maximálne do výšky 4000 m nad morom.

Spotrebič nepoužívajte:

- na člnoch alebo vo vozidlách.

### 1.3 Obmedzenie skupiny používateľov

Tento spotrebič môžu používať deti staršie ako 8 rokov a osoby so zníženými fyzickými, sensorickými alebo mentálnymi schopnosťami alebo osoby s nedostatočnými skúsenosťami a/alebo vedomosťami iba vtedy, ak sú pod dozorom alebo ak boli poučené o bezpečnom používaní spotrebiča a nebezpečenstiev, ktoré z neho vyplývajú.

Deti sa so spotrebičom nesmú hrať.

Čistenie a používateľskú údržbu nesmú vykonávať deti, výnimkou je iba prípad, ak sú staršie ako 15 rokov a sú pod dozorom.

Deti mladšie ako 8 rokov sa musia zdržiavať v bezpečnej vzdialenosti od spotrebiča a prívodného kábla.

### 1.4 Bezpečné používanie

#### **VAROVANIE – Riziko požiaru!**

Vnútrotný priestor spotrebiča sa veľmi zohreje, horľavé materiály sa môžu vznietiť.

- ▶ Nikdy neodkladajte do spotrebiča horľavé predmety ani plastové nádoby.

#### **VAROVANIE – Riziko popálenia!**

Príslušenstvo alebo nádoby sú počas prevádzky veľmi horúce.

- ▶ Horúce príslušenstvo a nádoby vyberajte zo spotrebiča vždy chňapkou.

Vnútrotný priestor spotrebiča sa počas prevádzky veľmi zohreje.

- ▶ Nikdy sa nedotýkajte horúceho vnútrotného priestoru spotrebiča.
- ▶ Deti udržujte v bezpečnej vzdialenosti.

Spotrebič sa počas prevádzky rozpáli.

- ▶ Pred čistením nechajte spotrebič vychladnúť.

#### **VAROVANIE – Riziko zásahu elektrickým prúdom!**

Neodborné opravy sú nebezpečné.

- ▶ Spotrebič môže opravovať iba príslušne vyškolený personál.
- ▶ Pri oprave spotrebiča sa smú používať len originálne náhradné súčiastky.
- ▶ Ak sa napájací kábel tohto spotrebiča poškodí, musí byť vymenený vyškoleným odborným personálom.

Poškodená izolácia sieťového prírodného vedenia je nebezpečná.

- ▶ Sieťové prírodné vedenie sa nikdy nesmie dostať do kontaktu s horúcimi časťami spotrebiča alebo tepelnými zdrojmi.
- ▶ Sieťové prírodné vedenie sa nikdy nesmie dostať do kontaktu s ostrými špicami alebo hranami.
- ▶ Nikdy neohýbajte, nestláčajte ani nevymieňajte sieťové prírodné vedenie.

Vniknutá vlhkosť môže spôsobiť úraz elektrickým prúdom.

- ▶ Na čistenie spotrebiča nepoužívajte parný čistič ani vysokotlakový čistič.

Poškodený spotrebič alebo poškodené sieťové prírodné vedenie je nebezpečné.

- ▶ Nikdy nepoužívajte poškodený spotrebič.
- ▶ Nikdy neťahajte za sieťové prírodné vedenie, keď ho chcete odpojiť od elektrickej

siete. Vždy odpojte sieťovú zástrčku sieťového prírodného vedenia.

- ▶ Keď je spotrebič alebo sieťové prírodné vedenie poškodené, okamžite vytiahnite zástrčku sieťového prírodného vedenia alebo vypnite poistku v poistkovej skrini.
- ▶ Zavolajte zákaznícky servis. → *Strana 17*

#### **⚠ VAROVANIE – Riziko udusenía!**

Deti si môžu obalový materiál pretiahnuť cez hlavu alebo sa doň zabaliť a zadusiť.

- ▶ Obalový materiál uchovávajte mimo detí.
- ▶ Nenechajte deti hrať sa s obalovým materiálom.

Deti môžu vdýchnuť alebo prehltnúť malé časti a zadusiť sa.

- ▶ Drobné časti uchovávajte mimo dosahu detí.
- ▶ Nenechajte deti hrať sa drobnými dielmi.

---

## 2 Zabránenie vecným škodám

### **POZOR!**

Príliš vysoká hmotnosť môže spotrebič poškodiť.

- ▶ Maximálne zaťaženie spotrebiča je 15 kg.

Vlhkosť môže spotrebič poškodiť.

- ▶ Spotrebič nepoužívajte na uskladnenie jedál a nápojov. Vlhkosť jedál môže spôsobiť poškodenie následkom korózie.

---

## 3 Ochrana životného prostredia a šetrenie

### 3.1 Likvidácia obalu

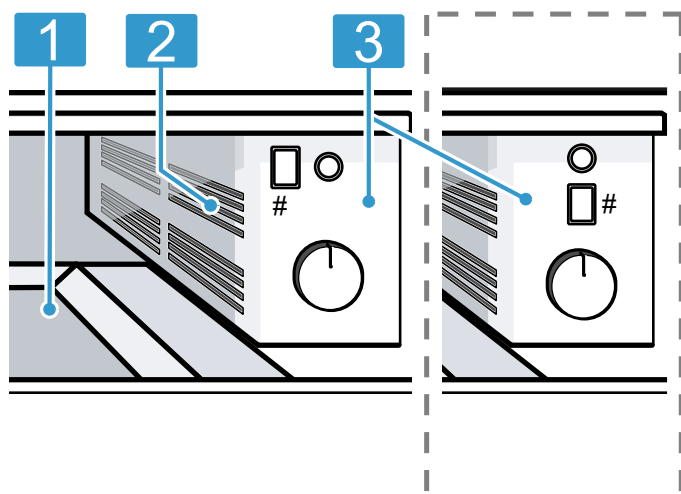
Obalové materiály nezaťažujú životné prostredie a sú recyklovateľné.

- ▶ Jednotlivé komponenty zlikvidujte oddelene podľa druhu.

## 4 Oboznámenie sa

### 4.1 Spotrebič

Tu nájdete prehľad komponentov vášho spotrebiča.

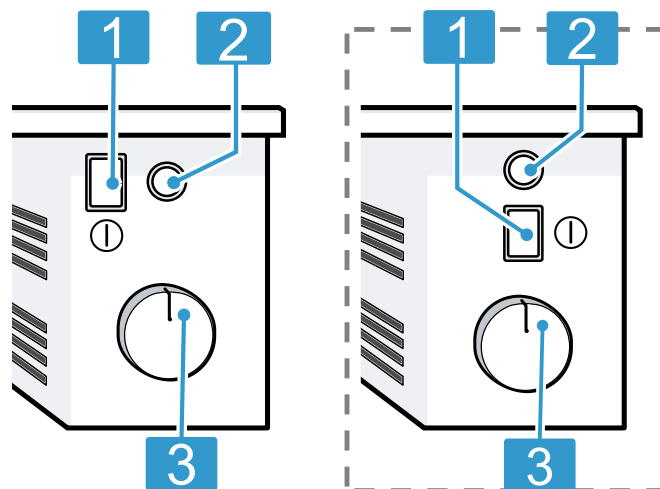


V závislosti od typu spotrebiča sa môžu detaily na obrázku líšiť, napr. farba a tvar.

- |   |  |
|---|--|
| 1 | Dosadacia plocha s protišmykovou podložkou |
| 2 | Ventilátor a ohrev                         |
| 3 | Ovládacie prvky                            |

### 4.2 Ovládacie prvky

Pomocou ovládacieho poľa môžete nastaviť všetky funkcie vášho spotrebiča a získať informácie o prevádzkovom stave.



- |   |                      |
|---|----------------------|
| 1 | Hlavný vypínač       |
| 2 | Ukazovateľ prevádzky |
| 3 | Volič teploty        |

## 5 Pred prvým použitím

Vykonajte nastavenia pre prvé uvedenie do prevádzky. Vyčistite spotrebič a príslušenstvo.

### 5.1 Čistenie a rozohrievanie spotrebiča pred prvým použitím

1. Vyčistite spotrebič.
2. Vyberte príslušenstvo.
3. Spotrebič rozohrievajte jednu hodinu pri 80 °C.
  - ✓ Tvorba dymu a zápachu je normálny jav.

## 6 Riad

Tieto informácie vám pomôžu zabrániť poškodeniu riadu.

### 6.1 Vhodný riad

Maximálne zaťaženie ohrievacej zásuvky je 15 kg. Môžete predhrievať napr. riad na menu pre 6 alebo 12 osôb.

Zásuvka 14 cm		Zásuvka 29 cm	
6 tanierov na menu	Ø 24 cm	12 tanierov na menu	Ø 24 cm
6 polievkových šálok	Ø 10 cm	12 polievkových šálok	Ø 10 cm
1 misa	Ø 19 cm	1 misa	Ø 22 cm
1 misa	Ø 17 cm	1 misa	Ø 19 cm
1 tácka na mäso	32 cm	1 misa	Ø 17 cm
		2 tácky na mäso	32 cm

## 7 Základná obsluha

### 7.1 Otvorenie spotrebiča

- ▶ Zatlačte stred ohrievacej zásuvky.
- ✓ Ohrievacia zásuvka sa vysunie a môžete ju vytiahnuť.

### 7.2 Zatvorenie spotrebiča

- ▶ Zatlačte stred ohrievacej zásuvky a zasuňte ju.

### 7.3 Zapnutie spotrebiča

- ▶ Stlačte .

### 7.4 Vypnutie spotrebiča

- ▶ Stlačte .

### 7.5 Nastavenie teploty

- ▶ Nastavujte teplotu plynule v rozmedzí **MIN**, **MED** a **MAX**.

## 8 Predhriatie riadu

V predhriatom riade jedlo nevychladne tak rýchlo. Nápoje zostanú dlhšie teplé.

### 8.1 Spustenie predhrievania riadu

#### **VAROVANIE – Riziko popálenia!**

Na vyššom stupni sa nádoby na pitie priveľmi zohrejú.

- ▶ Pre nádoby na pitie nastavte stupne **MIN** až **MED**.
1. Vložte protišmykovú podložku, aby nedošlo k poškrabaniu zásuvky na povrchu.
  2. Riad položte do ohrievacej zásuvky.
    - Riad rozložte na celé dno ohrievacej zásuvky, aby ste znížili čas trvania.
 Vysoký riad alebo stoh tanierov nesmú blokovať vetrací otvor. Voľný vetrací otvor zabezpečuje dobrú cirkuláciu teplého vzduchu.
  3. Voličom teploty nastavte požadovaný stupeň.

Pre riad je vhodný požadovaný stupeň až do **MAX**. Pre nádoby na pitie sú vhodné stupne od **MIN** do **MED**.

4. Zapnite spotrebič.
  - ✓ Ukazovateľ prevádzky svieti, spotrebič ohrieva a ventilátor beží.
5. Zatvorte ohrievaciu zásuvku.

**Poznámka:** Čas zohrievania závisí od materiálu, hrúbky, množstva a rozloženia riadu. Pri riade na menu pre 6 osôb je čas trvania približne 15 – 25 minút.

### 8.2 Ukončenie predhrievania riadu

#### **VAROVANIE – Riziko popálenia!**

Príslušenstvo alebo riad sa počas prevádzky veľmi zahreje.

- ▶ Horúce príslušenstvo a nádoby vyberajte zo spotrebiča vždy chňapkou.
1. Otvorte ohrievaciu zásuvku.
  2. Vypnite spotrebič.
  3. Vyberte riad.

## 9 Udržiavanie teploty jedál

V ohrievacej zásuvke možno udržiavať teplotu jedál na určitý čas.

Odporúčame vám jedlá udržiavať teplé maximálne jednu hodinu. Vhodné je uvarené mäso, hydina, ryby, omáčky, zelenina, prílohy a polievky.

### 9.1 Spustenie udržiavania teploty jedál

#### **POZOR!**

Horúci riad zložený z varného panela poškodzuje protišmykovú podložku v ohrievacej zásuvke.

- ▶ Nedávajte horúce hrnce alebo panvice na protišmykovú podložku priamo z horúceho varného panela.
1. Vložte protišmykovú podložku, aby nedošlo k poškrabaniu zásuvky na povrchu. Protišmyková podložka je vhodná na použitie s potravinami. V ohrievacej zásuvke je možné ohrievať suché jedlá priamo na protišmykovej podložke. Protišmykovú podložku hneď potom vyčistite.
  2. Riad položte do ohrievacej zásuvky.

3. Voličom teploty nastavte požadovaný stupeň.
4. Zapnite spotrebič.
  - ✓ Ukazovateľ prevádzky svieti, spotrebič ohrieva a ventilátor beží.
5. Riad predhrievajte 10 minút.
6. Jedlo dajte na predhriaty riad.
  - Jedlo nedávajte na riad doplna, aby sa pri otváraní a zatváraní ohrievacej zásuvky nič nevylialo.
  - Jedlá, ktoré majú sklón vyschnúť, prikryte teplovzdornou pokrievkou alebo hliníkovou fóliou.
7. Zatvorte ohrievaciu zásuvku.

### 9.2 Ukončenie udržiavania teploty jedál

#### **VAROVANIE – Riziko popálenia!**

Príslušenstvo alebo riad sa počas prevádzky veľmi zahreje.

- ▶ Horúce príslušenstvo a nádoby vyberajte zo spotrebiča vždy chňapkou.
1. Otvorte ohrievaciu zásuvku.

2. Vypnite spotrebič.

3. Vyberte riad.

## 10 Čistenie a údržba

Aby váš spotrebič zostal dlhodobo pekný a funkčný, starostlivo ho čistite a starajte sa oň.

### 10.1 Čistiace prostriedky

Vhodné čistiace prostriedky sú dostupné v zákazníkovi servise alebo v e-shope.

#### POZOR!

Nevhodné čistiace prostriedky môžu poškodiť povrch spotrebiča.

- ▶ Nepoužívajte agresívne alebo abrazívne čistiace prostriedky.
- ▶ Nepoužívajte čistiace prostriedky s vysokým obsahom alkoholu.
- ▶ Nepoužívajte tvrdé drôtenky alebo čistiace špongie.
- ▶ Čistič skla, škrabku na sklo alebo prostriedok na ošetrovanie nehrdzavejúcej ocele používajte len vtedy, keď sú odporúčané v návode na čistenie príslušnej časti spotrebiča.
- ▶ Špongiové utierky pred použitím dôkladne premyte.

### 10.2 Čistenie spotrebiča

#### **VAROVANIE – Riziko zásahu elektrickým prúdom!**

Vniknutá vlhkosť môže spôsobiť úraz elektrickým prúdom.

- ▶ Na čistenie spotrebiča nepoužívajte parný čistič ani vysokotlakový čistič.

#### **VAROVANIE – Riziko popálenia!**

Spotrebič sa počas prevádzky rozpáli.

- ▶ Pred čistením nechajte spotrebič vychladnúť.

**Požiadavka:** Spotrebič je vypnutý.

1. Spotrebič čistite navlhčenou handričkou a neutrálnym čistiacim prostriedkom, napríklad umývacím prostriedkom a vodou.
2. Osušte mäkkou utierkou.

### 10.3 Čistenie plôch z nehrdzavejúcej ocele

1. Škvryny od vodného kameňa, tuku, škrobu a bielkovín vždy ihneď odstráňte. Pod takýmito škvrynami môže kov začať korodovať.
2. Na čistenie použite vodu a malé množstvo umývacieho prostriedku.
3. Osušte mäkkou utierkou.

### 10.4 Čistenie skleneného čela

- ▶ Sklenené čelo vyčistite čistiacim prostriedkom na sklo a mäkkou utierkou.
  - Nepoužívajte abrazívne hubky alebo škrabky na sklo.

### 10.5 Čistenie protišmykovej podložky

1. Pred čistením protišmykovú podložku vyberte.
2. Protišmykovú podložku vyčistite umývacím prostriedkom.

## 11 Odstránenie porúch

Menšie poruchy na vašom spotrebiči môžete odstrániť sami. Pred kontaktovaním zákazníckeho servisu použite informácie o riešení problémov. Tým sa vyhnete zbytočným nákladom.

#### **VAROVANIE – Riziko poranenia!**

Neodborné opravy sú nebezpečné.

- ▶ Spotrebič môže opraviť iba kvalifikovaný personál.
- ▶ Keď má spotrebič poruchu, zavolajte zákaznícky servis.

#### **VAROVANIE – Riziko zásahu elektrickým prúdom!**

Neodborné opravy sú nebezpečné.

- ▶ Spotrebič môže opravovať iba príslušne vyškolený personál.
- ▶ Pri oprave spotrebiča sa smú používať len originálne náhradné súčiastky.
- ▶ Ak sa napájací kábel tohto spotrebiča poškodí, musí byť vymenený vyškoleným odborným personálom.

### 11.1 Poruchy funkcie

Porucha	Príčina a riešenie problémov
Riad alebo jedlá zostanú studené.	Elektrické napájanie bolo prerušené. <ul style="list-style-type: none"> <li>▶ Skontrolujte, či osvetlenie miestnosti alebo iné spotrebiče v miestnosti fungujú.</li> </ul>
	Spotrebič je vypnutý. <ul style="list-style-type: none"> <li>▶ Zapnite spotrebič.</li> </ul>
	Ohrievacia zásuvka nie je úplne zatvorená. <ul style="list-style-type: none"> <li>▶ Zatvorte ohrievaciu zásuvku.</li> </ul>
Spotrebič nefunguje.	Poistka je chybná. <ul style="list-style-type: none"> <li>▶ Skontrolujte poistku v poistkovej skrini.</li> </ul>

Porucha	Príčina a riešenie problémov
Riad alebo jedlá nie sú dostatočne teplé.	Riad alebo jedlá sa nezohrievajú dostatočne dlho. <ul style="list-style-type: none"> <li>▶ Riad alebo jedlá zohrievajte dlhší čas.</li> </ul>
	Ohrievacia zásuvka nie je úplne zatvorená. <ul style="list-style-type: none"> <li>▶ Zatvorte ohrievaciu zásuvku.</li> </ul>
	Ohrievacia zásuvka bola dlhší čas otvorená. <ul style="list-style-type: none"> <li>▶ Zatvorte ohrievaciu zásuvku.</li> </ul>
	Ohrievacia zásuvka nebola dostatočne predhriata. <ul style="list-style-type: none"> <li>▶ Ohrievaciu zásuvku dostatočne predhrejte.</li> </ul>
	Riad zablokoval vetrací otvor. <ul style="list-style-type: none"> <li>▶ Odstráňte vysoký riad pred vetracieho otvoru.</li> </ul>
Kontrolka prevádzky nesvieti.	Kontrolka prevádzky je chybná. <ul style="list-style-type: none"> <li>▶ Zavolajte → "Zákaznícky servis", Strana 17.</li> </ul>
Poistka v poistkovej skrínke sa aktivuje.	Poistka je chybná. <ul style="list-style-type: none"> <li>▶ Vytiahnite sieťovú zástrčku.</li> <li>▶ Zavolajte → "Zákaznícky servis", Strana 17.</li> </ul>

## 12 Takto sa to podarí

Pre rôzne jedlá tu nájdete tie správne nastavenia, ako aj to najlepšie príslušenstvo a riad. Odporúčania sme optimálne prispôbili vášmu spotrebiču.

### 12.1 Odporúčané nastavenia

Nasledujúce nastavenia boli testované špeciálne pre váš spotrebič.

#### Riad a nádoby na pitie

Jedlo	Predhriatie zásuvky	Predhriatie riadu	Stupeň	Pokyny
Taniere, polievkové šálky, misky	Nie	Odpadá	<b>MAX</b>	
Šálky na espresso, šálky na kávu	Nie	Odpadá	<b>MED</b>	

#### Rozmrazenie mrazených jedál

Jedlo	Predhriatie zásuvky	Predhriatie riadu	Stupeň	Pokyny
Šľahačkové torty, maslo, údeniny, syr	Nie	Nie	<b>MIN</b>	Na tanieri alebo v sklenej miske
Koláče, chlieb	Nie	Nie	<b>MED</b>	Na tanieri alebo v sklenej miske
Mäso	Nie	Nie	<b>MIN</b>	Na tanieri alebo v sklenej miske

#### Zohrievanie

Jedlo	Predhriatie zásuvky	Predhriatie riadu	Stupeň	Pokyny
Placky, napr. palacinky, wrapy, tacos	5 – 10 min	Odpadá	<b>MAX</b>	
Suché koláče, napr. koláč s posýpkou, muffiny	5 – 10 min	Odpadá	<b>MAX</b>	



**Udržiavanie teploty**

Jedlo	Predhriatie zásuvky	Predhriatie riadu	Stupeň	Pokyny
Nápoje	5 – 10 min	Áno	<b>MAX</b>	
Jedlá všeobecne, polievky, omáčky, prílohy	5 – 10 min	Áno	<b>MAX</b>	Jedlá preliať, max. 80 °C
Chúlostivé jedlá, napr. opečené mäso	5 – 10 min	Áno	<b>MED</b>	Jedlá preliať, max. 80 °C
Varené vajcia, praženica	5 – 10 min	Áno	<b>MED</b>	Jedlá preliať, max. 80 °C
Chlieb, napr. toastový chlieb, žemle	5 – 10 min	Odpadá	<b>MED</b>	

**Rozpúšťanie**

Jedlo	Predhriatie zásuvky	Predhriatie riadu	Stupeň	Pokyny
Rozpúšťanie želatíny	Nie	Nie	<b>MAX</b>	Nezakrytý riad, cca 20 minút
Čokoláda na varenie, čokoládová poleva	Nie	Nie	<b>MAX</b>	
Kryštalický med	Nie	Nie	<b>MIN</b>	

**Kysnutie cesta**

Jedlo	Predhriatie zásuvky	Predhriatie riadu	Stupeň	Pokyny
Kysnuté cesto	5 – 10 min	Nie	<b>MIN</b>	Zakrytá misa, miska alebo plech na pečenie

## 13 Zákaznícky servis

Originálne náhradné súčiastky, ktoré sú relevantné pre funkčnosť spotrebiča a spĺňajú nariadenie o ekodizajne, vám poskytneme náš zákaznícky servis v období minimálne 10 rokov od uvedenia spotrebiča na trh v Európskom hospodárskom priestore.

**Poznámka:** Využívanie zákazníckeho servisu je bezplatné v rámci záruky výrobcu.

Podrobné informácie o záručnej lehote a záručných podmienkach vo vašej krajine vám poskytneme zákaznícky servis alebo predajca, prípadne ich nájdete na našom webe.

Keď kontaktujete zákaznícky servis, potrebujete číslo výrobku (E-Nr.) a výrobné číslo (FD) vášho spotrebiča.

Kontaktné údaje zákazníckeho servisu nájdete v priloženom adresári zákazníckej služby alebo na našej webovej stránke.

### 13.1 Označenie produktu (E-Nr.) a výrobné číslo (FD)

Číslo výrobku (E-Nr.) a výrobné číslo (FD) nájdete na typovom štítku spotrebiča.

Výrobný štítok s číslami nájdete, keď otvoríte zásuvku. Ak chcete rýchlo vyhľadať údaje o spotrebiči a telefónne číslo zákazníckeho servisu, môžete si údaje poznačiť.

## 14 Návod na montáž

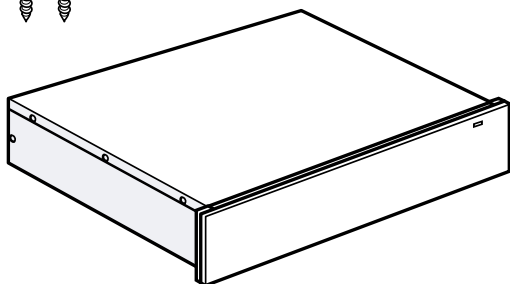
Pri montáži spotrebiča postupujte podľa týchto informácií.



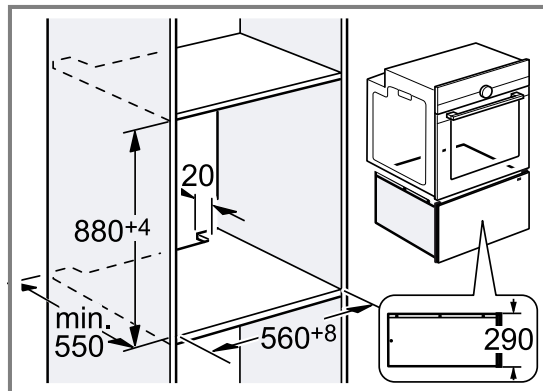
### 14.1 Obsah dodávky

Po vybalení skontrolujte všetky časti, či nemajú poškodenia vzniknuté pri preprave a či je dodávka úplná.

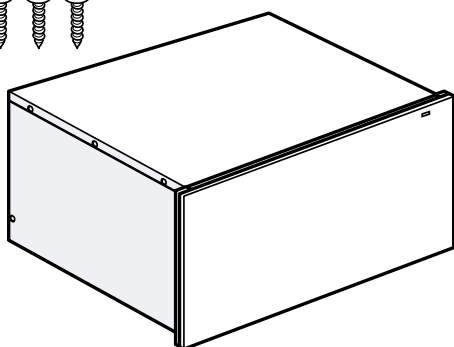
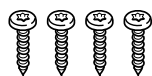
14 cm



29 cm



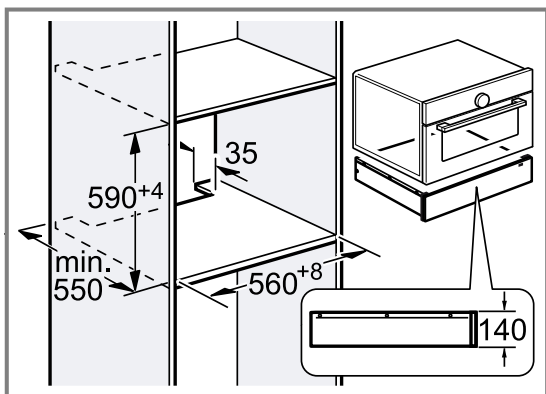
29 cm



## 14.2 Zabudovanie do skrinky

Tu nájdete rozmery spotrebiča

14 cm



## 14.3 Informácie k elektrickému pripojeniu

Aby sa zabezpečilo bezpečné elektrické pripojenie spotrebiča, dodržiavajte tieto pokyny.

- Spotrebič sa smie pripojiť len do zásuvky s ochranným kontaktom, ktorá je nainštalovaná podľa predpisov. Inštaláciu sieťovej zásuvky alebo výmenu pripájacieho kábla smie vykonávať len kvalifikovaný elektrikár pri dodržaní príslušných predpisov.
- Spotrebič sa smie pripojiť len pomocou dodaného pripájacieho kábla. Pripojte pripájací kábel na zadnú stranu spotrebiča.
- Pripájacie káble s rôznymi typmi zástrčiek sú k dispozícii v zákazníckom servise.
- Nepoužívajte viacnásobné zásuvky, zásuvkové lišty ani predlžovacie káble. Pri preťažení hrozí nebezpečenstvo požiaru.
- Ak zástrčka po montáži nie je prístupná, v pevnej elektrickej inštalácii sa musí počítať s odpojovačom fáz podľa predpisov pre inštaláciu.

## ⚠ 14.4 Bezpečná montáž

Pri montáži spotrebiča rešpektujte tieto bezpečnostné upozornenia.

### ⚠ VAROVANIE – Riziko udusenia!

Deti si môžu obalový materiál pretiahnuť cez hlavu alebo sa doň zabaliť a zadusiť.

- ▶ Obalový materiál uchovávajte mimo detí.
- ▶ Nenechajte deti hrať sa s obalovým materiálom.

### ⚠ VAROVANIE – Riziko požiaru!

Použitie predlžovacieho napájacieho kábla a nepovolených adaptérov je nebezpečné.

- ▶ Nepoužívajte predlžovacie káble ani viacnásobné zásuvky.
- ▶ Používajte iba adaptéry a sieťové káble schválené výrobcom.
- ▶ Ak je sieťový kábel príliš krátky a nie je dostupný žiadny dlhší sieťový kábel, kontaktujte elektropredajňu a prispôbte domovú inštaláciu.

### **⚠ VAROVANIE – Riziko zásahu elektrickým prúdom!**

Poškodená izolácia sieťového prívodného vedenia je nebezpečná.

- ▶ Sieťové prívodné vedenie sa nikdy nesmie dostať do kontaktu s horúcimi časťami spotrebiča alebo tepelnými zdrojmi.
- ▶ Sieťové prívodné vedenie sa nikdy nesmie dostať do kontaktu s ostrými špicami alebo hranami.
- ▶ Nikdy neohýbajte, nestláčajte ani nevymieňajte sieťové prívodné vedenie.

### **⚠ VAROVANIE – Riziko poranenia!**

Počas montáže môžu byť prístupné časti, ktoré majú ostré hrany.

- ▶ Noste ochranné rukavice.

## 14.5 Montáž

### Kuchynská linka

Tu nájdete pokyny na bezpečnú montáž.

#### **POZOR!**

Zakrytie vetracieho otvoru a nasávacích otvorov môže spôsobiť prehriatie spotrebiča.

- ▶ Vetrací otvor a nasávacie otvory nezakrývajte. Montáž za dekoračný kryt môže spôsobiť prehriatie spotrebiča.
- ▶ Spotrebič nemontujte za dekoračný kryt.

Skrinka kuchynskej linky nesmie mať za spotrebičom zadnú stenu.

Medzi stenou a dnom skrinky alebo zadnou stenou hornej skrinky je potrebné dodržať minimálnu vzdialenosť.

Dodržiavajte návod na montáž vyššie umiestneného spotrebiča.

Ak nie je možné umiestniť nad spotrebič alebo rúru medzidno, namontujte na spotrebič ochranu proti prevráteniu. Vhodnú ochranu proti prevráteniu si môžete zakúpiť v zákazníckom servise, na našej internetovej stránke alebo v e-shope.

### Montáž spotrebiča

#### **⚠ VAROVANIE – Riziko zásahu elektrickým prúdom!**

Poškodená izolácia sieťového prívodného vedenia je nebezpečná.

- ▶ Sieťové prívodné vedenie sa nikdy nesmie dostať do kontaktu s horúcimi časťami spotrebiča alebo tepelnými zdrojmi.
- ▶ Sieťové prívodné vedenie sa nikdy nesmie dostať do kontaktu s ostrými špicami alebo hranami.
- ▶ Nikdy neohýbajte, nestláčajte ani nevymieňajte sieťové prívodné vedenie.

#### **⚠ VAROVANIE – Riziko poranenia!**

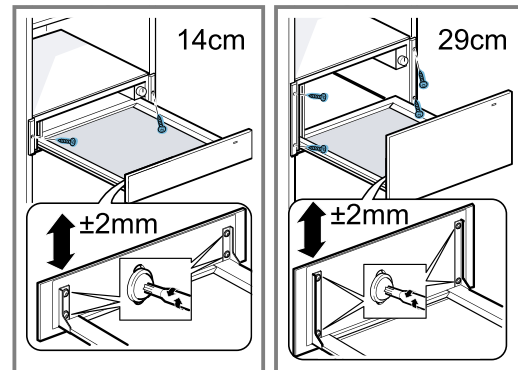
Po odstránení prepravnej poistky sa zásuvka môže pri preprave prudko otvoriť.

- ▶ Spotrebič prepravujte tak, aby sa zásuvka nemohla neočakávane otvoriť.

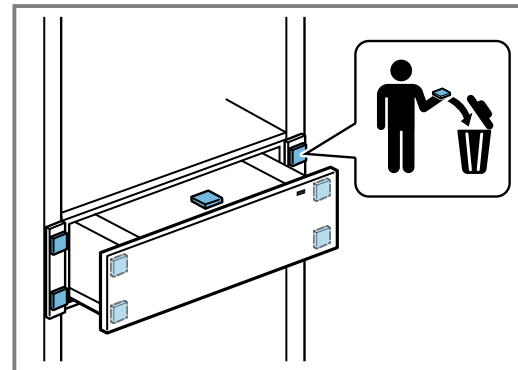
Vysoká hmotnosť spotrebiča môže spôsobiť zranenie pri zdvíhaní.

- ▶ Spotrebič nedvíhajte sami.

1. Pripojte sieťový pripájací kábel do zásuvky s ochranným kontaktom. Po montáži sa pripájací kábel nesmie dotýkať zadnej steny alebo spodnej časti spotrebiča.
2. Vložte spotrebič.
3. Spotrebič zarovnajte na stred.
4. Spotrebič priskrutkujte.



5. Odstráňte a zlikvidujte ochranné podložky.



### Kombinovanie ohrievacej zásuvky s iným spotrebičom

#### **POZOR!**

Ostré hrany spotrebiča môžu poškodiť predný panel ohrievacej zásuvky.

- ▶ Pri zasúvaní spotrebiča nepoškodte predný panel ohrievacej zásuvky.
- ▶ Pred inštaláciou ďalšieho spotrebiča nalepte lepiacu pásku na hornú hranu ohrievacej zásuvky, aby ste chránili predný panel ohrievacej zásuvky pred poškodením.

1. Kombinujte iba vhodné spotrebiče rovnakej značky a série.
2. Najprv namontujte ohrievaciu zásuvku.
3. Spotrebič zasuňte na ohrievaciu zásuvku do vstavanej skrinky.
4. Dodržiavajte návod na montáž spotrebiča.
5. Odstráňte lepiacu pásku z hornej hrany ohrievacej zásuvky.



## Thank you for buying a Bosch Home Appliance!

Register your new device on MyBosch now and profit directly from:

- **Expert tips & tricks for your appliance**
- **Warranty extension options**
- **Discounts for accessories & spare-parts**
- **Digital manual and all appliance data at hand**
- **Easy access to Bosch Home Appliances Service**

Free and easy registration – also on mobile phones:

[www.bosch-home.com/welcome](http://www.bosch-home.com/welcome)



## Looking for help? You'll find it here.

Expert advice for your Bosch home appliances, help with problems or a repair from Bosch experts.

Find out everything about the many ways Bosch can support you:

[www.bosch-home.com/service](http://www.bosch-home.com/service)

Contact data of all countries are listed in the attached service directory.

### **BSH Hausgeräte GmbH**

Carl-Wery-Straße 34

81739 München, GERMANY

[www.bosch-home.com](http://www.bosch-home.com)

A Bosch Company



**9001791862** (040619)

cs, sk