



**BOSCH**



Register your  
new device on  
MyBosch now and  
get free benefits:  
[bosch-home.com/  
welcome](https://www.bosch-home.com/welcome)

# Wäschetrockner

**WTH85VWIN**

**[de]**    Gebrauchs- und Montage-  
anleitung

## Weitere Informationen und Erklärungen finden Sie online:



## Inhaltsverzeichnis

<b>1 Sicherheit .....</b>	<b>4</b>	<b>9 Programme .....</b>	<b>22</b>
1.1 Allgemeine Hinweise .....	4	9.1 Automatikprogramme.....	22
1.2 Bestimmungsgemäßer Gebrauch .....	4	9.2 Zeitprogramme.....	23
1.3 Einschränkung des Nutzerkreises .....	4	<b>10 Zubehör .....</b>	<b>25</b>
1.4 Sichere Installation .....	5	<b>11 Wäsche .....</b>	<b>26</b>
1.5 Sicherer Gebrauch .....	7	11.1 Wäsche vorbereiten .....	26
1.6 Sichere Reinigung und Wartung .....	10	<b>12 Grundlegende Bedienung .....</b>	<b>26</b>
<b>2 Sachschäden vermeiden .....</b>	<b>11</b>	12.1 Gerät einschalten .....	26
<b>3 Umweltschutz und Sparen .....</b>	<b>11</b>	12.2 Programm einstellen .....	26
3.1 Verpackung entsorgen.....	11	12.3 Programmeinstellungen anpassen .....	26
3.2 Energie sparen .....	11	12.4 Wäsche einlegen.....	26
3.3 Energiesparmodus .....	12	12.5 Programm starten.....	27
<b>4 Aufstellen und Anschließen .....</b>	<b>12</b>	12.6 Aktivierte Programmendzeit ändern.....	27
4.1 Gerät auspacken.....	12	12.7 Wäsche nachlegen.....	27
4.2 Lieferumfang.....	12	12.8 Programm abbrechen .....	27
4.3 Anforderungen an den Aufstellort.....	13	12.9 Wäsche entnehmen .....	27
4.4 Gerät ausrichten.....	14	12.10 Gerät ausschalten .....	27
4.5 Gerät elektrisch anschließen...	14	12.11 Flusensieb .....	28
<b>5 Kennenlernen .....</b>	<b>15</b>	12.12 Filtersystem der Bodeneinheit.....	29
5.1 Gerät.....	15	12.13 Kondenswasserbehälter.....	31
5.2 Wollekorb .....	16	<b>13 Kindersicherung .....</b>	<b>32</b>
5.3 Bedienfeld .....	16	13.1 Kindersicherung aktivieren...	32
<b>6 Display .....</b>	<b>17</b>	13.2 Kindersicherung deaktivieren.....	32
<b>7 Tasten .....</b>	<b>19</b>	<b>14 Wollekorb .....</b>	<b>32</b>
<b>8 Trockenziel .....</b>	<b>21</b>	14.1 Wollekorb einsetzen .....	32
8.1 Trockenziel ändern .....	21	14.2 Programm mit Wollekorb starten.....	33
8.2 Trockenziel anpassen .....	21	14.3 Verwendungsbeispiele Wollekorb .....	33

<b>15 Grundeinstellungen .....</b>	<b>35</b>
15.1 Übersicht der Grundeinstellungen .....	35
15.2 Grundeinstellungen ändern...	36
<b>16 Reinigen und Pflegen .....</b>	<b>36</b>
16.1 Tipps zum Reinigen und Pflegen .....	36
16.2 Bodeneinheit .....	36
16.3 Feuchtigkeitssensor .....	38
<b>17 Störungen beheben .....</b>	<b>40</b>
<b>18 Transportieren, Lagern und Entsorgen .....</b>	<b>45</b>
18.1 Gerät für den Transport vorbereiten.....	45
18.2 Altgerät entsorgen.....	45
<b>19 Kundendienst .....</b>	<b>46</b>
19.1 Erzeugnisnummer (E-Nr.) und Fertigungsnummer (FD).....	46
<b>20 Verbrauchswerte .....</b>	<b>47</b>
<b>21 Technische Daten .....</b>	<b>48</b>



# 1 Sicherheit

---

Beachten Sie die nachfolgenden Sicherheitshinweise.

## 1.1 Allgemeine Hinweise



- Lesen Sie diese Anleitung sorgfältig.
- Bewahren Sie die Anleitung sowie die Produktinformationen für einen späteren Gebrauch oder Nachbesitzer auf.
- Schließen Sie das Gerät bei einem Transportschaden nicht an.

## 1.2 Bestimmungsgemäßer Gebrauch

Verwenden Sie das Gerät nur:

- um trocknergeeignete und mit Wasser gewaschene Textilien zu trocknen und aufzufrischen.
- im privaten Haushalt und in geschlossenen Räumen des häuslichen Umfelds.
- bis zu einer Höhe von 4000 m über dem Meeresspiegel.

## 1.3 Einschränkung des Nutzerkreises

Dieses Gerät kann von Kindern ab 8 Jahren und darüber und von Personen mit reduzierten physischen, sensorischen oder mentalen Fähigkeiten oder Mangel an Erfahrung und/oder Wissen benutzt werden, wenn sie beaufsichtigt oder bezüglich des sicheren Gebrauchs des Geräts unterwiesen wurden und die daraus resultierenden Gefahren verstanden haben.

Kinder dürfen nicht mit dem Gerät spielen.

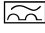
Reinigung und Benutzerwartung dürfen nicht durch Kinder ohne Beaufsichtigung durchgeführt werden.

Kinder unter 3 Jahren und Haustiere vom Gerät fernhalten.

## 1.4 Sichere Installation

### **⚠️ WARNUNG – Stromschlaggefahr!**

Unsachgemäße Installationen sind gefährlich.

- ▶ Das Gerät nur gemäß den Angaben auf dem Typenschild anschließen und betreiben.
- ▶ Das Gerät nur über eine vorschriftsmäßig installierte Steckdose mit Erdung an ein Stromnetz mit Wechselstrom anschließen.
- ▶ Das Schutzleitersystem der elektrischen Hausinstallation muss vorschriftsmäßig installiert sein. Die Installation muss einen ausreichend großen Leitungsquerschnitt haben.
- ▶ Beim Verwenden eines Fehlerstrom-Schutzschalters nur einen Typ mit dem Zeichen  einsetzen.
- ▶ Nie das Gerät über eine externe Schaltvorrichtung versorgen, z. B. Zeitschaltuhr oder Fernsteuerung.
- ▶ Nie das Gerät mit einem Stromkreis verbinden, der regelmäßig vom Energieversorger eingeschaltet und ausgeschaltet wird.
- ▶ Wenn das Gerät eingebaut ist, muss der Netzstecker der Netzanschlussleitung frei zugänglich sein, oder falls der freie Zugang nicht möglich ist, muss in der festverlegten elektrischen Installation eine allpolige Trennvorrichtung nach den Errichtungsbestimmungen eingebaut werden.
- ▶ Beim Aufstellen des Geräts darauf achten, dass die Netzanschlussleitung nicht eingeklemmt oder beschädigt wird.

Eine beschädigte Isolierung der Netzanschlussleitung ist gefährlich.

- ▶ Nie die Netzanschlussleitung mit heißen Geräteteilen oder Wärmequellen in Kontakt bringen.
- ▶ Nie die Netzanschlussleitung mit scharfen Spitzen oder Kanten in Kontakt bringen.
- ▶ Nie die Netzanschlussleitung knicken, quetschen oder verändern.

### **⚠️ WARNUNG – Brandgefahr!**

Eine verlängerte Netzanschlussleitung und nicht zugelassene Adapter zu verwenden, ist gefährlich.

- ▶ Keine Verlängerungskabel oder Mehrfachsteckdosenleisten verwenden.
- ▶ Nur vom Hersteller zugelassene Adapter und Netzanschlussleitungen verwenden.
- ▶ Wenn die Netzanschlussleitung zu kurz ist und keine längere Netzanschlussleitung verfügbar ist, Elektrofachbetrieb kontaktieren, um die Hausinstallation anzupassen.

### **⚠️ WARNUNG – Verletzungsgefahr!**

Das hohe Gerätegewicht kann beim Anheben zu Verletzungen führen.

- ▶ Das Gerät nicht alleine anheben.

Wenn dieses Gerät unsachgemäß in einer Wasch-Trocken-Säule aufgestellt wird, kann das aufgestellte Gerät herunterfallen.

- ▶ Den Trockner ausschließlich mit dem Verbindungssatz des Trockner-Herstellers auf eine Waschmaschine stapeln  
→ *"Zubehör", Seite 25*. Eine andere Aufstellmethode ist unzulässig.
- ▶ Nicht das Gerät in einer Wasch-Trocken-Säule aufstellen, wenn der Trockner-Hersteller keinen passenden Verbindungssatz anbietet.
- ▶ Keine Geräte von verschiedenen Herstellern und mit unterschiedlicher Tiefe und Breite in einer Wasch-Trocken-Säule aufstellen.
- ▶ Keine Wasch-Trocken-Säule auf ein Podest aufstellen, die Geräte können kippen.

### **⚠️ WARNUNG – Erstickungsgefahr!**

Kinder können sich Verpackungsmaterial über den Kopf ziehen oder sich darin einwickeln und ersticken.

- ▶ Verpackungsmaterial von Kindern fernhalten.
- ▶ Kinder nicht mit Verpackungsmaterial spielen lassen.

**⚠ VORSICHT – Verletzungsgefahr!**

Das Gerät kann während des Betriebs vibrieren oder sich bewegen.

- ▶ Das Gerät auf einer sauberen, ebenen und festen Fläche aufstellen.
- ▶ Das Gerät mit den Gerätefüßen und einer Wasserwaage ausrichten.

Bei unsachgemäß verlegten Schläuchen und Netzanschlussleitungen besteht Stolpergefahr.

- ▶ Die Schläuche und Netzanschlussleitungen so verlegen, dass keine Stolpergefahr besteht.

Wenn das Gerät an vorstehenden Bauteilen bewegt wird, wie z. B. der Gerätetür, können die Teile abbrechen.

- ▶ Nicht das Gerät an vorstehenden Bauteilen bewegen.

**⚠ VORSICHT – Schnittgefahr!**

Scharfe Kanten am Gerät können beim Berühren zu Schnittverletzungen führen.

- ▶ Nicht das Gerät an scharfen Kanten berühren.
- ▶ Schutzhandschuhe verwenden bei Installation und Transport des Geräts.

**1.5 Sicherer Gebrauch****⚠ WARNUNG – Stromschlaggefahr!**

Ein beschädigtes Gerät oder eine beschädigte Netzanschlussleitung ist gefährlich.

- ▶ Nie ein beschädigtes Gerät betreiben.
- ▶ Nie an der Netzanschlussleitung ziehen, um das Gerät vom Stromnetz zu trennen. Immer am Netzstecker der Netzanschlussleitung ziehen.
- ▶ Wenn das Gerät oder die Netzanschlussleitung beschädigt ist, sofort den Netzstecker der Netzanschlussleitung ziehen oder die Sicherung im Sicherungskasten ausschalten.
- ▶ Den Kundendienst rufen. → *Seite 46*

Eindringende Feuchtigkeit kann einen Stromschlag verursachen.

- ▶ Das Gerät nur in geschlossenen Räumen verwenden.
- ▶ Nie das Gerät großer Hitze und Nässe aussetzen.

- ▶ Keine Dampfreiniger, Hochdruckreiniger, Schläuche oder Brausen verwenden, um das Gerät zu reinigen.

**⚠️ WARNUNG – Gefahr von Gesundheitsschäden!**

Kinder können sich im Gerät einsperren und in Lebensgefahr geraten.

- ▶ Das Gerät nicht hinter einer Tür aufstellen, die das Öffnen der Gerätetür blockiert oder verhindert.
- ▶ Bei ausgedienten Geräten den Netzstecker der Netzanschlussleitung ziehen, danach die Netzanschlussleitung durchtrennen und das Schloss der Gerätetür so weit zerstören, dass die Gerätetür nicht mehr schließt.

**⚠️ WARNUNG – Erstickungsgefahr!**

Kinder können Kleinteile einatmen oder verschlucken und dadurch ersticken.

- ▶ Kleinteile von Kindern fernhalten.
- ▶ Kinder nicht mit Kleinteilen spielen lassen.

**⚠️ WARNUNG – Explosionsgefahr!**

Kohlestaub oder Mehl in der Umgebung des Geräts kann zur Explosion führen.

- ▶ Während des Betriebs die Umgebung des Geräts sauber halten.

**⚠️ WARNUNG – Vergiftungsgefahr!**

Das Kondenswasser dieses Geräts ist kein Trinkwasser und kann mit Flusen verunreinigt sein.

- ▶ Nicht das Kondenswasser des Geräts trinken oder weiterverwenden.

Waschmittel und Pflegemittel können bei Verzehr zu Vergiftungen führen.

- ▶ Bei versehentlichem Verschlucken ärztlichen Rat einholen.
- ▶ Waschmittel und Pflegemittel für Kinder unzugänglich aufbewahren.



**⚠️ WARNUNG – Brandgefahr!**

Das Kältemittel R290 in diesem Gerät ist umweltfreundlich aber brennbar und kann sich bei Kontakt mit offenem Feuer oder Zündquellen entzünden.



- ▶ Offenes Feuer und Zündquellen vom Gerät fernhalten.

**⚠️ WARNUNG – Explosionsgefahr!**

Rückstände im Flusensieb können sich beim Trocknen entzünden.

- ▶ Das Flusensieb regelmäßig reinigen.

Leicht entzündliche Gegenstände, wie Feuerzeuge oder Zündhölzer, können sich beim Trocknen entzünden.

- ▶ Vor dem Trocknen alle leicht entzündlichen Gegenstände aus den Taschen der Wäsche entfernen.

Wenn ungewaschene Wäsche mit Lösungsmitteln, Öl, Wachs, Wachsentsferner, Farbe, Fett oder Fleckenentferner in Kontakt war, kann sie sich beim Trocknen entzünden.

- ▶ Keine ungewaschene Wäsche in diesem Gerät trocknen.
- ▶ Die Wäsche vor dem Trocknen gründlich mit heißem Wasser und Waschmittel spülen.
- ▶ Nicht das Gerät verwenden, wenn die Wäsche zuvor mit industriellen Chemikalien gereinigt wurde.

**⚠️ WARNUNG – Brandgefahr!**

Die Wäsche wird beim vorzeitigen Trocknungsabbruch nicht ausreichend gekühlt und kann sich entzünden.

- ▶ Nicht das Trocknungsprogramm vorzeitig abbrechen.
- ▶ Die Wäsche beim vorzeitigen Trocknungsabbruch sofort entnehmen und ausbreiten.

**⚠️ VORSICHT – Verletzungsgefahr!**

Beim Steigen oder Klettern auf das Gerät kann die Abdeckplatte brechen.

- ▶ Nicht auf das Gerät steigen oder klettern.

Beim Setzen oder Stützen auf die geöffnete Tür kann das Gerät kippen.

- ▶ Nicht auf die Gerätetür setzen oder stützen.

- ▶ Keine Gegenstände auf der Gerätetür abstellen.  
Das Eingreifen in die drehende Trommel kann zu Verletzungen der Hände führen.
- ▶ Vor dem Eingreifen auf den kompletten Stillstand der Trommel warten.

## 1.6 Sichere Reinigung und Wartung

### **⚠ WARNUNG – Stromschlaggefahr!**

Unsachgemäße Reparaturen sind gefährlich.

- ▶ Nur dafür geschultes Fachpersonal darf Reparaturen am Gerät durchführen.
- ▶ Nur Original-Ersatzteile dürfen zur Reparatur des Geräts verwendet werden.
- ▶ Wenn die Netzanschlussleitung dieses Geräts beschädigt wird, muss sie durch den Hersteller oder seinen Kundendienst oder eine ähnlich qualifizierte Person ersetzt werden, um Gefährdungen zu vermeiden.

Eindringende Feuchtigkeit kann einen Stromschlag verursachen.

- ▶ Keine Dampfreiniger, Hochdruckreiniger, Schläuche oder Brausen verwenden, um das Gerät zu reinigen.

### **⚠ WARNUNG – Verletzungsgefahr!**

Das Verwenden von nicht Original-Ersatzteilen und Original-Zubehör ist gefährlich.

- ▶ Nur Original-Ersatzteile und Original-Zubehör des Herstellers verwenden.

### **⚠ WARNUNG – Vergiftungsgefahr!**

Beim Verwenden von lösungsmittelhaltigen Reinigungsmitteln können giftige Dämpfe entstehen.

- ▶ Keine lösungsmittelhaltigen Reinigungsmittel verwenden.

---

## 2 Sachschäden vermeiden

### ACHTUNG!

Ein Fehldosieren von Weichspülern, Waschmitteln, Pflegemitteln und Reinigungsmitteln kann die Gerätefunktion beeinträchtigen.

- ▶ Die Dosierempfehlungen der Hersteller beachten.

Das Überschreiten der maximalen Beladungsmenge beeinträchtigt die Gerätefunktion.

- ▶ Die maximale Beladungsmenge für jedes Programm beachten und nicht überschreiten.

→ "Programme", Seite 22

Ein Überhitzen des Geräts kann die Gerätefunktion beeinträchtigen.

- ▶ Während des Betriebs die Lüftungsöffnung am Gerät freihalten.
- ▶ Eine ausreichende Belüftung im Raum gewährleisten.

Leichte Objekte, wie Haare und Flusen, können während des Betriebs von der Lüftungsöffnung des Geräts eingesaugt werden und die Gerätefunktion beeinträchtigen.

- ▶ Die Umgebung des Geräts während des Betriebs sauber halten.
- ▶ Leichte Objekte vom Gerät fernhalten.

Ein Betrieb mit einem fehlenden, unvollständigen oder defekten Flusenschutz (je nach Geräteausstattung z. B. Flusensieb, Flusendepot, Filtermatte) kann zu Geräteschäden führen.

- ▶ Nicht das Gerät mit einem fehlenden, unvollständigen oder defekten Flusenschutz betreiben.

Schaumstoff oder Schaumgummi kann sich beim Trocknen verformen oder schmelzen.

- ▶ Keine schaumstoffhaltige oder schaumgummihaltige Wäsche trocknen.

Ungeeignete Reinigungsmittel können die Oberflächen des Geräts beschädigen.

- ▶ Keine scharfen oder scheuernden Reinigungsmittel verwenden.
- ▶ Keine stark alkoholhaltigen Reinigungsmittel verwenden.
- ▶ Keine harten Scheuerkissen oder Putzschwämme verwenden.
- ▶ Das Gerät nur mit Wasser und einem weichen, feuchten Tuch reinigen.
- ▶ Bei Kontakt mit dem Gerät sofort alle Waschmittelreste, Sprühnebelreste oder Rückstände entfernen.

---

## 3 Umweltschutz und Sparen

### 3.1 Verpackung entsorgen

Die Verpackungsmaterialien sind umweltverträglich und wiederverwertbar.

- ▶ Die einzelnen Bestandteile getrennt nach Sorten entsorgen.

### 3.2 Energie sparen

Wenn Sie diese Hinweise beachten, verbraucht Ihr Gerät weniger Strom.

Gerät in einem gut belüfteten Raum betreiben und Lüftungsöffnung des Geräts freihalten.

- ✓ Ein beeinträchtigter Luftaustausch verlängert die Programmdauer und erhöht den Energieverbrauch.

Vor dem Trocknen die Wäsche in der Waschmaschine schleudern.

- ✓ Feuchtere Wäsche verlängert die Programmdauer und erhöht den Energieverbrauch.

Maximale Beladungsmenge der Programme einhalten.

→ "Programme", Seite 22

- ✓ Ein Überschreiten der maximalen Beladungsmenge verlängert die Programmdauer und erhöht den Energieverbrauch.

Nach dem Trocknen das Flusensieb reinigen → Seite 28.

- ✓ Ein verunreinigtes Flusensieb mindert den Luftstrom im Gerät, verlängert die Programmdauer und erhöht den Energieverbrauch.

Nach dem Reinigen die Filter im Filtersystem der Bodeneinheit → Seite 29 gut trocknen.

- ✓ Feuchtere Filter verlängern die Programmdauer und erhöhen den Energieverbrauch.

### 3.3 Energiesparmodus

Wenn Sie das Gerät längere Zeit nicht bedienen, schaltet es sich automatisch in den Energiesparmodus. Alle Anzeigen erlöschen und **Start/Nachlegen** blinkt.

Der Energiesparmodus wird beendet, indem Sie das Gerät erneut bedienen.

---

## 4 Aufstellen und Anschließen

### 4.1 Gerät auspacken

#### ACHTUNG!

In der Trommel verbleibende Gegenstände, die nicht für den Betrieb im Gerät vorgesehen sind, können zu Sachschäden und Geräteschäden führen.

- ▶ Vor dem Betrieb diese Gegenstände und das mitgelieferte Zubehör aus der Trommel entfernen.

1. Verpackungsmaterial und Schutzhüllen komplett vom Gerät entfernen.

→ "Verpackung entsorgen", Seite 11

2. Das Gerät auf sichtbare Beschädigungen prüfen.
3. Die Tür öffnen.
4. Das Zubehör aus der Trommel entfernen.
5. Die Tür schließen.

### 4.2 Lieferumfang

Prüfen Sie nach dem Auspacken alle Teile auf Transportschäden und die Vollständigkeit der Lieferung.

#### ACHTUNG!

Ein Betrieb mit unvollständigem oder defektem Zubehör kann die Gerätefunktion beeinträchtigen oder zu Sachschäden und Geräteschäden führen.

- ▶ Nicht das Gerät mit unvollständigem oder defektem Zubehör betreiben.
- ▶ Entsprechendes Zubehör vor dem Betrieb des Geräts ersetzen.

→ "Zubehör", Seite 25

Lieferumfang	Beschreibung
	Wäschetrockner
	Begleitunterlagen
	Wollekorb mit Einsatz → "Wollekorb", Seite 32

### 4.3 Anforderungen an den Aufstellort

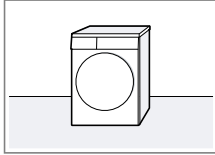
#### ACHTUNG!

Wenn das Gerät über 40° geneigt wird, kann Restwasser des Geräts auslaufen und Sachschäden verursachen.

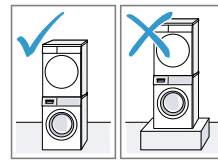
- ▶ Das Gerät vorsichtig neigen.
- ▶ Das Gerät stehend transportieren. Gefrierendes Restwasser im Gerät kann zu Geräteschäden führen.
- ▶ Nicht das Gerät in frostgefährdeten Bereichen oder im Freien aufstellen und betreiben.

Wenn das Gerät unmittelbar nach dem Transport betrieben wird, kann das im Gerät enthaltene Kühlmittel zu Geräteschäden führen.

- ▶ Das Gerät unmittelbar nach einem Transport zwei Stunden ruhen lassen, bevor es in Betrieb genommen wird.

Aufstellort	Anforderungen
Auf dem Fußboden 	Das Gerät auf eine saubere, ebene und feste Fläche stellen. Das Gerät ausrichten → Seite 14.

In einer Wasch-Trocken-Säule

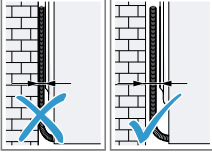


Dieses Gerät nur mit dem originalen Verbindungssatz des Trocknerherstellers in einer Wasch-Trocken-Säule aufstellen.

- Verbindungssatz mit ausziehbarer Arbeitsplatte  
→ Seite 25
- Verbindungssatz  
→ Seite 25

Dieses Gerät nur auf eine Waschmaschine vom gleichen Hersteller stellen. Die Tiefe und Breite dieses Geräts müssen mit den Abmessungen der Waschmaschine übereinstimmen. Die Wasch-Trocken-Säule nicht auf ein Podest stellen.

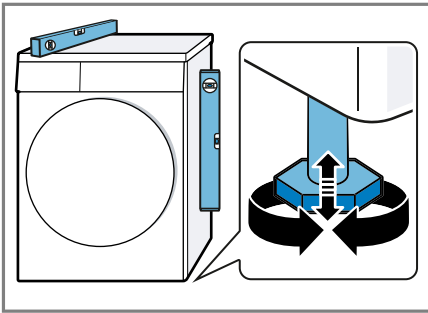
Aufstellort	Anforderungen
An einer Wand	Keine Schläuche und Netzan- schlussleitung zwischen Wand und Gerät ein- klemmen.



#### 4.4 Gerät ausrichten

Um Geräusche und Vibrationen zu reduzieren, richten Sie das Gerät richtig aus.

- ▶ Um das Gerät auszurichten, die Gerätefüße drehen. Die Ausrichtung mit einer Wasserwaage prüfen.



Alle Gerätefüße müssen fest auf dem Boden stehen.

#### 4.5 Gerät elektrisch anschließen

1. Den Netzstecker der Netzan-  
schlussleitung des Geräts in eine  
Steckdose in der Nähe des Geräts  
stecken.

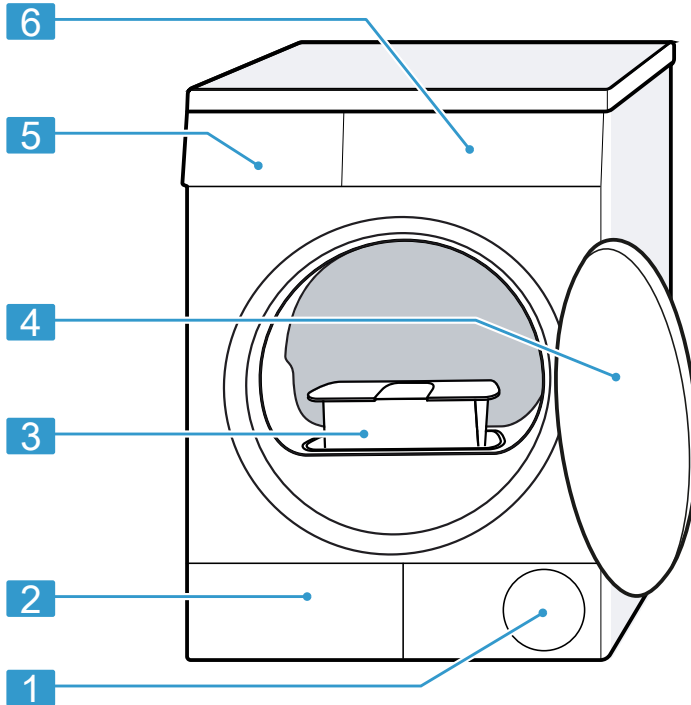
Die Anschlussdaten des Geräts finden Sie in den Technischen Daten  
→ Seite 48.

2. Den Netzstecker auf festen Sitz  
prüfen.

## 5 Kennenlernen

### 5.1 Gerät

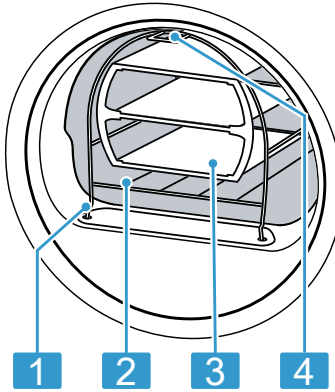
Hier finden Sie eine Übersicht über die Bestandteile Ihres Geräts.



Je nach Gerätetyp können Einzelheiten im Bild abweichen, z. B. Farbe und Form.

<b>1</b>	Lüftungsöffnung
<b>2</b>	Wartungsklappe der Bodeneinheit → Seite 36
<b>3</b>	Flusensieb → Seite 28
<b>4</b>	Tür
<b>5</b>	Kondenswasserbehälter → Seite 31
<b>6</b>	Bedienfeld → Seite 16

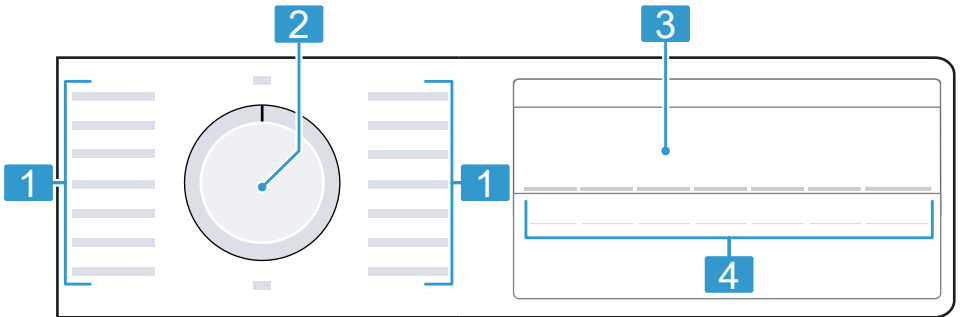
## 5.2 Wollekorb



- |   |                                 |
|---|---------------------------------|
| 1 | Fuß zur Befestigung             |
| 2 | Wollekorb                       |
| 3 | Einsatz                         |
| 4 | Lasche zur Befestigung im Haken |

## 5.3 Bedienfeld

Über das Bedienfeld stellen Sie alle Funktionen Ihres Geräts ein und erhalten Informationen zum Betriebszustand.

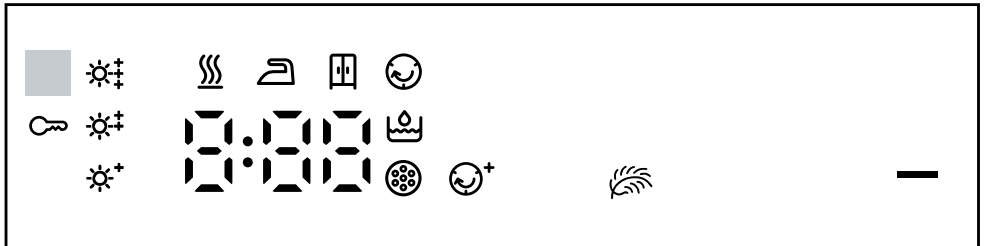


- |   |                           |
|---|---------------------------|
| 1 | Programme → Seite 22      |
| 2 | Programmwähler → Seite 26 |
| 3 | Display → Seite 17        |
| 4 | Tasten → Seite 19         |



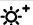
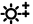
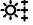




## 6 Display



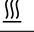
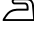


Im Display sehen Sie die aktuellen Einstellwerte, Auswahlmöglichkeiten oder Hinweistexte.



Beispielhafte Displayanzeige



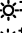
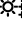
Anzeige	Benennung	Beschreibung
0:40 <sup>1</sup>	Programmdauer / Restzeit des Programms	Voraussichtliche Programmdauer oder Restzeit des Programms in Stunden und Minuten.
1:25	Zeitprogramm	Zeitprogramm ist eingestellt. → "Zeitprogramme", Seite 23
10h <sup>1</sup>	Programmendezeit	→ "Tasten", Seite 20
	Kindersicherung	<ul style="list-style-type: none"> <li>■ leuchtet: Die Kindersicherung ist aktiviert.</li> <li>■ blinkt: Die Kindersicherung ist aktiviert und das Gerät wurde bedient. → "Kindersicherung deaktivieren", Seite 32</li> </ul>
	Start / Pause	Starten, Abbrechen oder Pausieren <ul style="list-style-type: none"> <li>■ leuchtet: Das Programm läuft und kann abgebrochen oder pausiert werden.</li> <li>■ blinkt: Das Programm kann gestartet oder fortgesetzt werden.</li> </ul>
  	Trockenziel angepasst	Das angepasste Trockenziel ist aktiviert. → "Trockenziel", Seite 21
	Knitterreduzierung	Die Knitterreduzierung ist aktiviert. → "Tasten", Seite 19
	Schonendes Trocknen	Schonendes Trocknen für empfindliche Textilien ist aktiviert. → "Tasten", Seite 20

<sup>1</sup> Beispiel

Anzeige	Benennung	Beschreibung
	Kondenswasserbehälter	Den Kondenswasserbehälter leeren → <i>Seite 31</i> . Den Kondenswasserbehälter einschieben → <i>Seite 32</i> .
	Flusensieb Filtersystem der Bodeneinheit	Das Flusensieb reinigen → <i>Seite 28</i> . Das Filtersystem der Bodeneinheit reinigen → <i>Seite 29</i> .
Hot	Abkühlprozess	Die Wäsche wird bei drehender Trommel gekühlt, um Wäscheschäden zu vermeiden. Der Prozess kann durch Öffnen der Tür abgebrochen werden. <b>Hinweis:</b> Nicht das Programm ändern.
	Trocknen	Programmstatus
	Trockenziel Bügeltrocken	Programmstatus
	Trockenziel Schranktrocken	Programmstatus
	Knitterschutz	Programmstatus
-P-	Pause	Programmstatus
End	Programmende	Programmstatus
<sup>1</sup> Beispiel		

## 7 Tasten

Hier finden Sie eine Übersicht zu den Tasten und deren Einstellmöglichkeiten.

<b>Taste</b>	<b>Auswahl</b>	<b>Beschreibung</b>
Start/Nachlegen	<ul style="list-style-type: none"> <li>■ starten</li> <li>■ abbrechen</li> <li>■ pausieren</li> </ul>	Programm starten, abbrechen oder pausieren.
 3 Sek.	<ul style="list-style-type: none"> <li>■ aktivieren</li> <li>■ deaktivieren</li> </ul>	<p>Die Kindersicherung aktivieren oder deaktivieren. Die Blende gegen ein versehentliches Bedienen sichern.</p> <p>Wurde die Kindersicherung aktiviert und das Gerät ausgeschaltet, bleibt die Kindersicherung aktiviert. → <i>"Kindersicherung"</i>, Seite 32</p>
Trockengrad	<ul style="list-style-type: none"> <li>■ </li> <li>■ </li> <li>■ </li> </ul>	<p>Das Trockenziel anpassen.</p> <p>Wenn Sie die Wäsche nach dem Trocknen mit einem bestimmten Trockenziel als zu feucht empfinden, können Sie das Trockenziel anpassen. → <i>"Trockenziel anpassen"</i>, Seite 21</p>
Knitterschutz	<ul style="list-style-type: none"> <li>■ aktivieren</li> <li>■ deaktivieren</li> </ul>	<p>Knitterreduzierung aktivieren oder deaktivieren. Die Trommel bewegt die Wäsche nach Programmende für 60 Minuten in regelmäßigen Abständen, um Knitter zu reduzieren.</p>

<b>Taste</b>	<b>Auswahl</b>	<b>Beschreibung</b>
Schontrocknen	<ul style="list-style-type: none"> <li>■ aktivieren</li> <li>■ deaktivieren</li> </ul>	<p>Schonendes Trocknen aktivieren oder deaktivieren.</p> <p>Die Temperatur wird für empfindliche Textilien reduziert, z. B. für Polyacryl oder Elasthan.</p> <p>Die Programmdauer verlängert sich.</p>
Fertig in	bis zu 24 Stunden	<p>Die Programmendzeit festlegen.</p> <p>Die Programmdauer ist bereits in der eingestellten Stundenzahl enthalten.</p> <p>Nach Programmstart wird die Programmdauer angezeigt.</p>
Trockenzeit	Mehrfachauswahl	<p>Die Programmdauer für Zeitprogramme einstellen.</p> <p>→ <i>"Zeitprogramme"</i>, Seite 23</p>

## 8 Trockenziel

Für jedes Automatikprogramm ist ein Trockenziel vorgegeben. Das Trockenziel legt fest, wie trocken oder feucht Ihre Wäsche nach dem Programmende ist.

Trockenziel	Wäsche	Trocknungsergebnis
extratrocken	Mehrlagige, dicke Wäsche, die schlecht trocknet.	Die Wäsche ist trocken.
☐ schranktrocken	Normale, einlagige Wäsche.	Die Wäsche ist trocken.
bügeltrocken	Normale, einlagige Wäsche.	Die Wäsche ist noch leicht feucht. Um Knitter nach dem Trocknen zu vermeiden, bügeln Sie die Wäsche oder hängen Sie die Wäsche auf.

### 8.1 Trockenziel ändern

Für einige Automatikprogramme können Sie das Trockenziel ändern, damit Ihre Wäsche noch trockener oder feuchter wird.

- ▶ Ein Automatikprogramm mit dem gewünschten Trockenziel einstellen.  
→ *"Automatikprogramme"*,  
Seite 22

### 8.2 Trockenziel anpassen

Wenn Sie die Wäsche nach dem Trocknen mit einem bestimmten Trockenziel als zu feucht empfinden, können Sie das Trockenziel anpassen.

1. Ein Automatikprogramm mit dem gewünschten Trockenziel einstellen.  
→ *"Automatikprogramme"*,  
Seite 22
  2. Auf **Trockengrad** drücken.
- ✓ Das Display zeigt ☼\*, ☼‡ oder ☼‡.

## 9 Programme

Sie können Ihre Textilien entweder mit einem Automatikprogramm oder einem Zeitprogramm trocknen.

### 9.1 Automatikprogramme

Automatikprogramme sind Programme, in denen Feuchtigkeitssensoren während des Trocknens die Restfeuchte der Wäsche messen. Das Programm endet erst, wenn das eingestellte Trockenziel erreicht ist. Jedes Automatikprogramm hat ein Trockenziel → *Seite 21*. Das Trockenziel legt fest, wie trocken oder feucht die Wäsche nach dem Programmende ist.

#### Tipps

- Wählen Sie das Trockenziel entsprechend der Textilien oder des gewünschten Trocknungsergebnisses.  
→ *"Trockenziel", Seite 21*
- Die Pflegeetiketten der Wäsche geben Ihnen zusätzliche Hinweise zur Programmwahl.


Programm	Beschreibung	max. Beladung (kg)
Baumwolle ■ extratrocken ■ ☐ schranktrocken ■ bügeltrocken	Strapazierfähige und kochfeste Textilien aus Baumwolle und Leinen trocknen.	8,0
Pflegeleicht ■ extratrocken ■ schranktrocken ■ bügeltrocken	Textilien aus Synthetik und Mischgeweben trocknen.	3,5
Schnell/Mix	Textilien aus Baumwolle und Synthetik trocknen.	3,0
Extra Fein	Empfindliche Unterwäsche aus Spitze, Lyra, Satin oder Mischgeweben trocknen.	2,0
Daunen	Mit Daunen gefüllte Textilien, Bettdecken oder Daunendecken trocknen. <b>Hinweise</b> ■ Trocknen Sie große Textilien, wie Decken oder Schlafsäcke einzeln. ■ Um die Füllung zu verteilen und Feuchtigkeitstester aufzulösen, schütteln Sie die Textilien nach Programmende auf. ■ Wenn Sie Kopfkissen trocknen und das Kissen nach dem Programmende noch nicht vollständig trocken ist, trocknen	1,5

Programm	Beschreibung	max. Be- ladung (kg)
	Sie das Kopfkissen mit einem Zeitprogramm. → "Zeitprogramme", Seite 23	
Sportswear	Schnelltrocknende Sportbekleidung aus Funktionsfasern, Mikrofasern und Synthetik trocknen.	1,5
Hemden/Blusen	Hemden und Blusen aus Baumwolle, Leinen, Synthetik oder Mischgewebe trocknen. <b>Hinweis:</b> Für ein optimales Trocknungsergebnis trocknen Sie maximal 5 Hemden oder 5 Blusen. Nach dem Trocknen bügeln Sie die Wäsche oder hängen Sie diese auf. Die Restfeuchte verteilt sich dann gleichmäßig.	1,5
Sprint 40'	Textilien aus Synthetik und leichter Baumwolle trocknen.	1,0
Handtücher	Strapazierfähige und kochfeste Handtücher und Bademäntel aus Baumwolle und Leinen trocknen.	6,0

## 9.2 Zeitprogramme

Zeitprogramme sind Programme mit einer festgelegten oder einstellbaren Programmdauer. Das Programm endet nach Ablauf der Zeit, auch wenn die Wäsche z. B. noch nicht trocken ist. Zeitprogramme eignen sich zum Trocknen von einzelnen Wäschestücken oder dünnen Textilien.

**Tipp:** Die Pflegeetiketten der Wäsche geben Ihnen zusätzliche Hinweise zur Programmwahl.

Programm	Beschreibung	max. Be- ladung (kg)
Schuhe im Korb 	Sport- und Freizeitschuhe trocknen. <b>Hinweise</b> <ul style="list-style-type: none"> <li>■ Trocken Sie die Schuhe ausschließlich mit dem Wollkorb. → "Wollkorb", Seite 32</li> <li>■ Trocknen Sie keine Schuhe aus Leder oder mit Lederteilen.</li> </ul>	ein Paar Schuhe

<b>Programm</b>	<b>Beschreibung</b>	<b>max. Be- ladung (kg)</b>
Zeitprogramm warm	Alle Textilarten außer Wolle und Seide trocknen. Geeignet für vorgetrocknete oder leicht feuchte Wäsche und zum Nachtrocknen mehrlagiger, dicker Wäsche. <b>Hinweis:</b> Dieses Programm ist zum Trocknen mit dem Wollkorb geeignet. → "Wollkorb", Seite 32	3,0



## 10 Zubehör

Verwenden Sie Originalzubehör. Es ist auf Ihr Gerät abgestimmt.

**Hinweis:** Einige Zubehöre sind in weiteren Farben verfügbar. Kontaktieren Sie den  
→ "Kundendienst", Seite 46.

	<b>Verwendung</b>	<b>Bestellnummer</b>
Verbindungssatz	Gerät platzsparend auf eine geeignete Waschmaschine vom gleichen Hersteller und mit der gleichen Breite und Tiefe aufstellen.	WTZ20410
Verbindungssatz mit ausziehbarer Arbeitsplatte	Gerät platzsparend auf eine geeignete Waschmaschine vom gleichen Hersteller und mit der gleichen Breite und Tiefe aufstellen. Mit der herausziehbaren Arbeitsplatte kann das Gerät leichter beladen und entladen werden.	WTZ11400
Wollekorb	Einzelne Wolletextilien, Sportschuhe und Kuscheltiere trocknen oder lüften.	WMZ20600
Y-Verteiler	Den Wasserablaufschlauch eines zusätzlichen Geräts am gleichen Ablauf des Siphons anschließen.	15000490
Wasserablaufschlauch	Überschüssiges Kondenswasser des Geräts direkt ins Abwasser leiten, ohne den Kondenswasserbehälter regelmäßig zu leeren.	WTZ1110
Filtermatte	Ersatzteil zum Schutz vor Flusen für das Filtersystem der Bodeneinheit.	12007650

---

## 11 Wäsche

### 11.1 Wäsche vorbereiten

#### **ACHTUNG!**

In der Wäsche verbleibende Gegenstände können die Wäsche und die Trommel beschädigen.

- ▶ Vor dem Betrieb alle Gegenstände aus den Taschen der Wäsche entfernen.

#### **Hinweis**

Wenn Sie Ihre Wäsche vorbereiten, schonen Sie das Gerät und die Textilien.

- Sand und Erde ausbürsten
- Wäsche nach Farbe und Textilien sortieren und dabei Pflegekennzeichen beachten
- Reißverschlüsse, Klettverschlüsse, Haken und Ösen schließen
- Gardinenröllchen und Bleibänder entfernen
- kleine oder empfindliche Wäschestücke im Wäschenetz waschen
- Wäsche auseinandergefaltet in die Trommel legen
- Wäsche vor dem Trocknen schleudern
- Wäschestücke aus Wolle, Sportschuhe und Kuscheltiere im Wollkorb trocknen  
→ *"Wollkorb"*, Seite 32

---

## 12 Grundlegende Bedienung

### 12.1 Gerät einschalten

**Voraussetzung:** Das Gerät ist sachgemäß aufgestellt und angeschlossen.

→ *"Aufstellen und Anschließen"*, Seite 12

- ▶ Den Programmwähler auf ein Programm stellen.

### 12.2 Programm einstellen

1. Programmwähler drehen und auf das gewünschte Programm stellen.  
→ *"Programme"*, Seite 22
2. Wenn gewünscht, die Programmeinstellungen anpassen.  
→ *"Programmeinstellungen anpassen"*, Seite 26

### 12.3 Programmeinstellungen anpassen

Abhängig vom Programm und Programmfortschritt können Sie die Einstellungen anpassen oder aktivieren und deaktivieren.

**Voraussetzung:** Ein Programm ist eingestellt.

→ *"Programm einstellen"*, Seite 26

- ▶ Die Programmeinstellungen anpassen.  
→ *"Tasten"*, Seite 19

**Hinweis:** Die Programmeinstellungen werden nicht dauerhaft für das Programm gespeichert.

### 12.4 Wäsche einlegen

**Hinweis:** Um Knitterbildung zu vermeiden, beachten Sie die maximale Beladung der Programme.

→ *"Programme"*, Seite 22

#### **Voraussetzungen**

- Die Wäsche ist vorbereitet und sortiert.  
→ *"Wäsche"*, Seite 26
  - Die Trommel ist leer.
1. Die Tür öffnen.
  2. Die Wäsche in die Trommel legen.
  3. Die Tür schließen.

Stellen Sie sicher, dass keine Wäsche in der Tür eingeklemmt ist.

## 12.5 Programm starten

**Voraussetzung:** Ein Programm ist eingestellt.

→ *"Programm einstellen"*, Seite 26

- ▶ Auf **Start/Nachlegen** drücken.
- ✓ Das Display zeigt die Programmdauer oder die Programmendzeit.
- ✓ Das Display zeigt nach Programmende: "End " .

**Hinweis:** Wenn "Hot" erscheint, kühlt das Gerät die Wäsche ab. Wenn "Hot" erlischt, ist die Wäsche abgekühlt.

## 12.6 Aktivierte Programmendzeit ändern

Sie können die eingestellte und aktivierte Programmendzeit wiederholt ändern, bevor Sie das Programm starten.

### Voraussetzungen

- Das Programm ist eingestellt.  
→ *"Programm einstellen"*, Seite 26
- Die Programmendzeit ist eingestellt und aktiviert.  
→ *"Tasten"*, Seite 20

1. Auf **Start/Nachlegen** drücken.  
Die aktivierte Programmendzeit ist pausiert.
2. Auf **Fertig in** drücken, bis das Display die gewünschte Programmendzeit zeigt.
3. Auf **Start/Nachlegen** drücken.  
Die geänderte Programmendzeit ist aktiviert.

## 12.7 Wäsche nachlegen

Nach Programmstart können Sie die Wäsche jederzeit entnehmen oder nachlegen.

1. Auf **Start/Nachlegen** drücken.  
Der Abkühlprozess startet automatisch nach etwa 30 Sekunden und kühlt die Wäsche bei drehender Trommel. Wenn Sie den Abkühlprozess vermeiden oder abbrechen möchten, öffnen Sie die Tür.  
→ *"Display"*, Seite 18
2. Die Tür öffnen.
3. Die Wäsche nachlegen oder entnehmen.
4. Die Tür schließen.
5. Auf **Start/Nachlegen** drücken.

## 12.8 Programm abbrechen

1. Auf **Start/Nachlegen** drücken.
2. Die Tür öffnen.
3. Die Wäsche entnehmen.  
→ *"Wäsche entnehmen"*, Seite 27

## 12.9 Wäsche entnehmen

1. Die Tür öffnen.
2. Die Wäsche aus der Trommel nehmen.

## 12.10 Gerät ausschalten

- ▶ Den Programmwähler auf **Aus** stellen.

## 12.11 Flusensieb


Während des Trocknens werden die Flusen aus der Wäsche im Flusensieb gesammelt. Das Flusensieb schützt das Gerät vor Flusen.

### Flusensieb reinigen

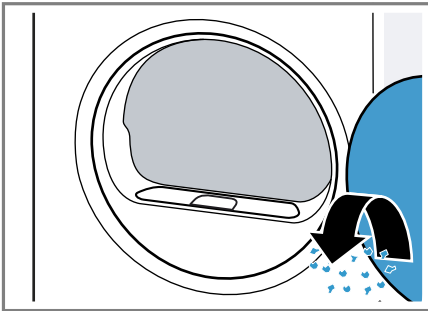
Wenn das Trocknungsprogramm beendet ist oder das Display während des Betriebs einen Hinweis zeigt, reinigen Sie das Flusensieb.

**Hinweis:** Wenn Sie das Gerät nicht wie beschrieben reinigen, kann die Gerätefunktion beeinträchtigt werden.

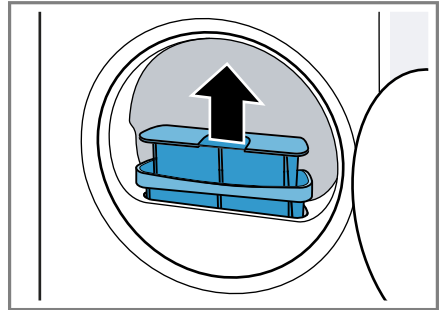
### Voraussetzungen

- Das Display zeigt nach dem Trocknen: "End "
- oder das Display zeigt während des Betriebs: .

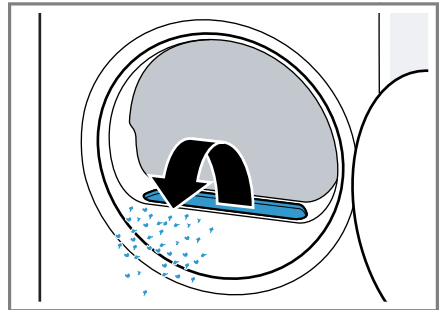
1. Die Tür öffnen.
2. Die Flusen der Tür entfernen.



3. Das zweiteilige Flusensieb entfernen.

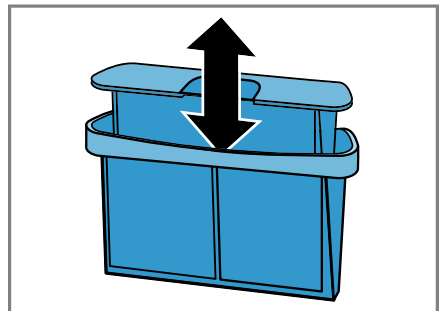


4. Die Flusen der Mulde entfernen.

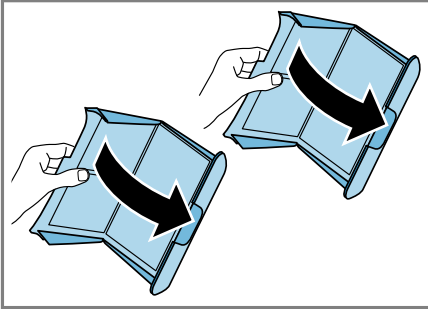


Stellen Sie sicher, dass keine Flusen in den Luftkanal fallen.

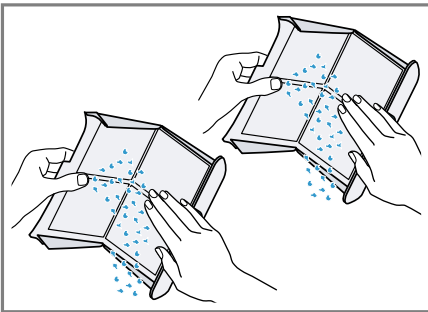
5. Das zweiteilige Flusensieb trennen.



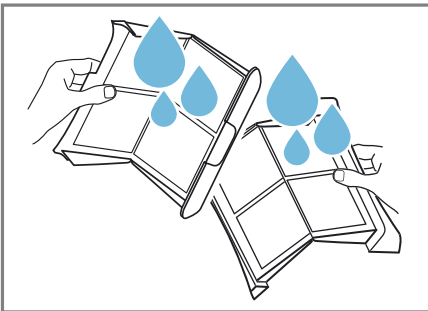
6. Die beiden Flusensiebe öffnen.



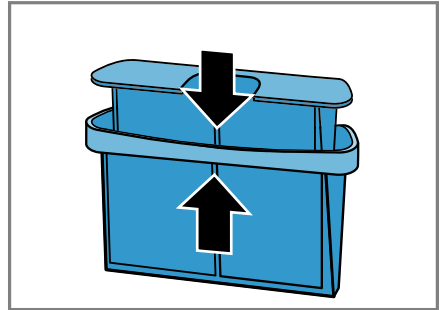
7. Die Flusen entfernen.



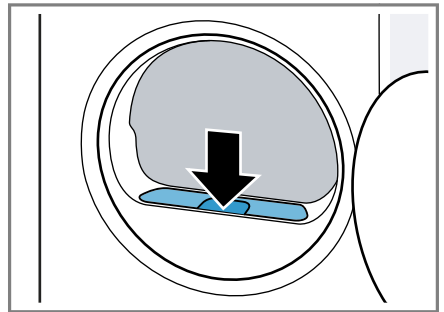
8. Die beiden Flusensiebe gründlich mit fließendem, warmem Wasser reinigen und abtrocknen.



9. Die beiden Flusensiebe schließen und zusammensetzen.



10. Das zweiteilige Flusensieb einsetzen.



11. Die Tür schließen.

## 12.12 Filtersystem der Bodeneinheit

Während des Trocknens werden die Flusen aus der Wäsche im Filtersystem der Bodeneinheit gesammelt. Das Filtersystem schützt das Gerät vor Flusen.

### Filtersystem der Bodeneinheit reinigen

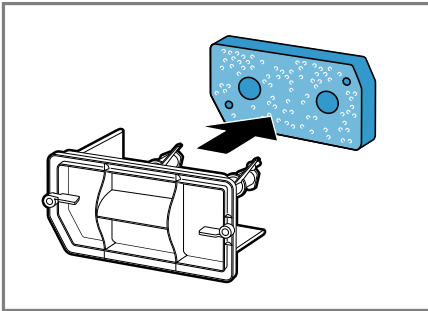
Wenn das Display während des Betriebs einen Hinweis zeigt, reinigen Sie das Filtersystem der Bodeneinheit.

### Hinweise

- Sie können das Filtersystem ohne den angezeigten Hinweis im Display regelmäßig reinigen. Das Reinigen nach jedem Trocknen ist nicht erforderlich.
- Wenn Sie das Gerät nicht wie beschrieben reinigen, kann die Gerätefunktion beeinträchtigt werden.

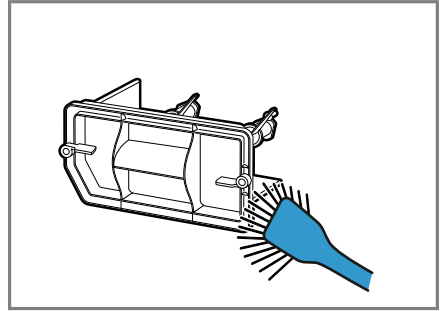
**Voraussetzung:** Das Display zeigt während des Betriebs: .

1. Das Flusensieb reinigen  
→ Seite 28.
2. Die Bodeneinheit öffnen  
→ Seite 36.
3. Die Filtermatte vorsichtig von den Halterungen entfernen.



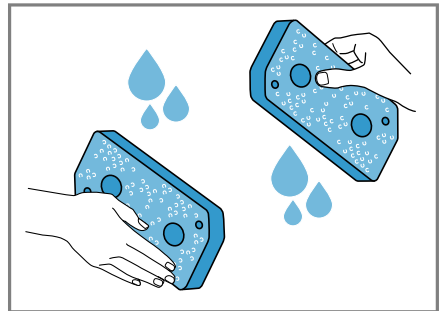
Stellen Sie sicher, die Filtermatte nicht zu verformen oder zu beschädigen.

4. Die Wärmetauscherabdeckung mit einer weichen Bürste reinigen.



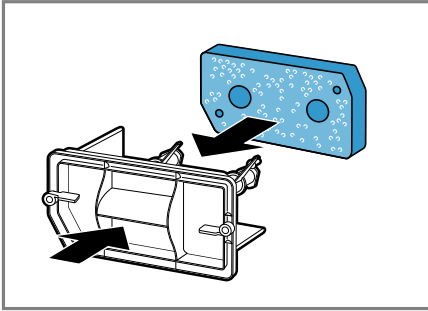
Stellen Sie sicher, alle Verunreinigungen von der Dichtung zu entfernen.

5. Die Filtermatte mit fließendem, warmem Wasser gründlich reinigen und mit der Hand ausdrücken.



Sie können starke Verunreinigungen vorsichtig mit einem Staubsauger entfernen. Reinigen Sie die Filtermatte nicht mit Reinigungsmitteln.

6. Die Filtermatte auf die Halterungen schieben.



Stellen Sie sicher, die gereinigte Filtermatte nicht zu verformen, zu beschädigen oder seitenverkehrt auf die Halterungen zu schieben.

**Hinweis:** Sie können die Filtermatte → Seite 25 als Ersatzteil beim Kundendienst bestellen.

7. Die Bodeneinheit schließen  
→ Seite 38.


## 12.13 Kondenswasserbehälter

Während des Trocknens entsteht Kondenswasser, das Ihr Gerät zur automatischen Reinigung verwendet. Das Kondenswasser wird werkseitig im Kondenswasserbehälter des Geräts gesammelt.

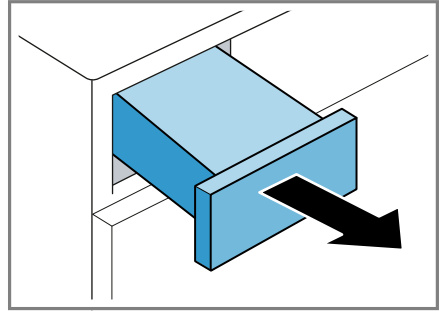
### Kondenswasserbehälter leeren

Wenn das Trocknungsprogramm beendet ist oder das Display während des Betriebs einen Hinweis zeigt, leeren Sie den Kondenswasserbehälter.

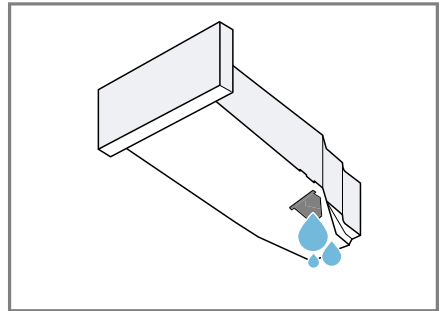
#### Voraussetzungen

- Das Display zeigt nach dem Trocknen: "End "
- oder das Display zeigt während des Betriebs: .

1. Den Kondenswasserbehälter waagrecht herausziehen.



2. Den Kondenswasserbehälter leeren.

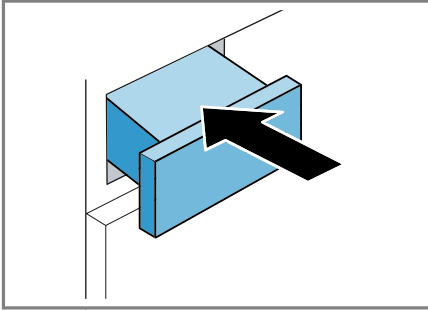


Stellen Sie sicher, den Kondenswasserbehälter vor dem Betrieb des Geräts einzuschieben.

→ "Kondenswasserbehälter einschieben", Seite 32

## Kondenswasserbehälter einschieben



- ▶ Den Kondenswasserbehälter bis zum Anschlag einschieben.



## 13 Kindersicherung


Sichern Sie Ihr Gerät gegen ein versehentliches Bedienen an den Bedienelementen.

### 13.1 Kindersicherung aktivieren

- ▶ Auf beide Tasten  **3 Sek.** ca. 3 Sekunden drücken.
- ✓ Das Display zeigt .
- ✓ Die Bedienelemente sind gesperrt.
- ✓ Die Kindersicherung bleibt auch nach dem Ausschalten des Geräts und bei Stromausfall aktiv.

### 13.2 Kindersicherung deaktivieren

**Voraussetzung:** Um die Kindersicherung zu deaktivieren, muss das Gerät eingeschaltet sein.

- ▶ Auf beide Tasten  **3 Sek.** ca. 3 Sekunden drücken.
- ✓ Im Display erlischt .

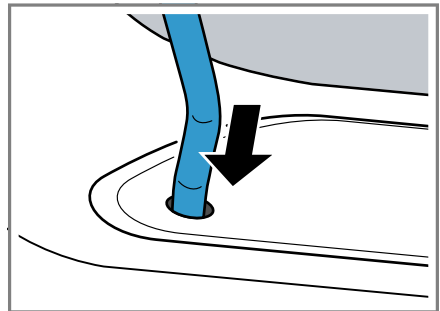
## 14 Wollkorb

Verwenden Sie den Wollkorb, um empfindliche Textilien, Kuscheltiere oder Sportschuhe in einer ruhenden Position schonend zu trocknen.

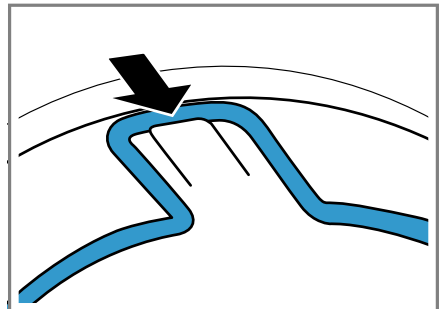
**Hinweis:** Sie können dieses optionale → "Zubehör", Seite 25 beim Kundendienst bestellen.

### 14.1 Wollkorb einsetzen

1. Die Tür öffnen.  
Stellen Sie sicher, dass die Trommel leer ist.
2. Die Füße des Wollkorbs in die Löcher des Flusensiebs einsetzen.



3. Die Lasche des Wollkorbs frontal in den oberen Haken einsetzen.





## 14.2 Programm mit Wollekorb starten

### ACHTUNG!

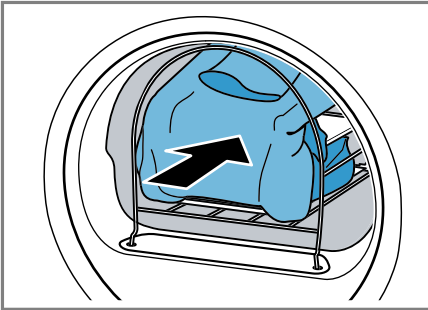
Wenn Wäschestücke im Wollekorb die drehende Trommel oder die Trommelrippen berühren, können die Wäschestücke zu Sachschäden und Geräteschäden führen.

- ▶ Die Wäschestücke so in den Einsatz oder Wollekorb legen, dass sie die Trommel und die Trommelrippen nicht berühren.

**Voraussetzung:** Der Wollekorb ist in das Gerät eingesetzt.

→ "Wollekorb einsetzen", Seite 32

1. Die Wäschestücke direkt oder mit dem Einsatz in den Wollekorb legen.  
→ "Verwendungsbeispiele Wollekorb", Seite 33



2. Die Tür schließen.
3. Ein Programm einstellen, das zum Trocknen mit dem Wollekorb geeignet ist.  
Beachten Sie die Programmbeschreibung.  
→ "Zeitprogramme", Seite 23
4. Bei Bedarf die Programmdauer anpassen.  
→ "Tasten", Seite 20  
Beachten Sie die empfohlene Programmdauer für Wäschestücke im Wollekorb:

Wäschestück	Programmdauer in Stunden:Minuten
Dünner Wollpullover	ca. 1:20
Dicker Wollpullover	ca. 1:30 - 3:00
Rock	ca. 1:00 - 1:30
Hose	ca. 1:00 - 1:30
Handschuhe	ca. 0:30
Sportschuhe	ca. 1:30 / mit Auslüften max. 2:00

**Tip:** Verlängern Sie die Programmdauer bei dicken oder mehrlagigen Wäschestücken.

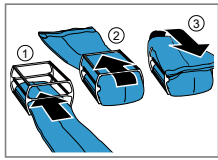
5. Das Programm starten → Seite 27.
6. Nach dem Programmende den Wollekorb entfernen.

## 14.3 Verwendungsbeispiele Wollekorb

### ACHTUNG!

Wenn Wäschestücke im Wollekorb die drehende Trommel oder die Trommelrippen berühren, können die Wäschestücke zu Sachschäden und Geräteschäden führen.

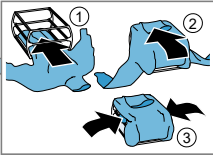
- ▶ Die Wäschestücke so in den Einsatz oder Wollekorb legen, dass sie die Trommel und die Trommelrippen nicht berühren.

Beispiel	Verwendung
Hose oder Rock	Die Wäschestücke gelockert in den Einsatz legen.
 <p>Pullover</p>	<b>Hinweis:</b> Die Wäschestücke vor dem Trocknen schleudern.

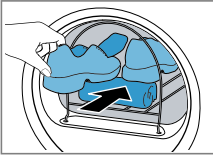
---

Beispiel	Verwendung
----------	------------

---



Sportschuhe

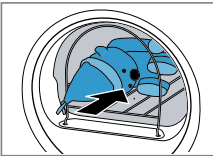


Die Zunge der Schuhe anheben. Die Einlegesohlen oder Fersenkissen entfernen. Ein zusammengerolltes Handtuch in den Wollekorb legen, um eine schräge Auflagefläche zu bilden. Die Schuhe mit dem Absatz auf das Handtuch legen.

**Hinweis:** Nicht den Einsatz verwenden. Keine Schuhe aus Leder oder mit Lederanteilen trocknen.

---

Kuscheltiere



Das Kuscheltier in den Wollekorb legen.

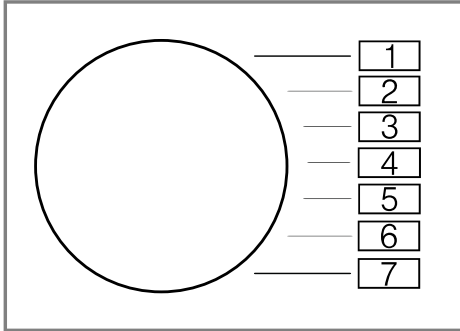
**Hinweis:** Nicht den Einsatz verwenden. Sicherstellen, dass mehrere oder kleine Kuscheltiere nicht aus dem Wollekorb fallen.

---

## 15 Grundeinstellungen

Sie können die Grundeinstellungen Ihres Geräts auf Ihre Bedürfnisse einstellen.

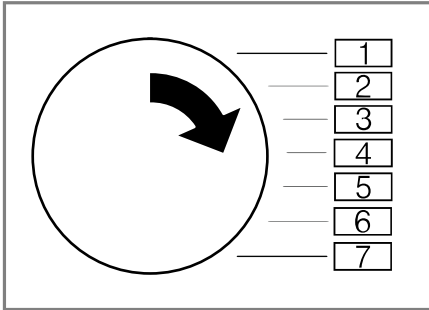
### 15.1 Übersicht der Grundeinstellungen



Grundeinstellung	Programmposition	Wert	Beschreibung
Endesignal	3	0 (aus) 1 (leise) 2 (mittel) 3 (laut) 4 (sehr laut)	Die Lautstärke des Signals nach Programmende einstellen.
Tastensignal	4	0 (aus) 1 (leise) 2 (mittel) 3 (laut) 4 (sehr laut)	Die Lautstärke des Signals beim Anwählen der Tasten einstellen.
Schleuderdrehzahl Waschmaschine	2	Beispiel: 600 (niedrig) ✓ 1800 (hoch)	Die Schleuderdrehzahl der Waschmaschine einstellen. Der eingestellte Wert verlängert oder verkürzt die angezeigte Dauer der Automatikprogramme.

## 15.2 Grundeinstellungen ändern

1. Den Programmwähler auf Position 1 einstellen.



2. Auf **Start/Nachlegen** drücken und gleichzeitig den Programmwähler auf Position 2 einstellen.
- ✓ Das Display zeigt den aktuellen Wert.
3. Den Programmwähler auf die gewünschte Position einstellen.  
→ *"Übersicht der Grundeinstellungen"*, Seite 35
4. Um den Wert zu ändern, auf **Trockenzeit / Fertig in** drücken.
5. Um die Änderung zu speichern, das Gerät ausschalten.

---

## 16 Reinigen und Pflegen

Damit Ihr Gerät lange funktionsfähig bleibt, reinigen und pflegen Sie es sorgfältig.

### 16.1 Tipps zum Reinigen und Pflegen

Das Gehäuse und die Bedienelemente nur mit Wasser und einem feuchten Tuch abwischen.	Die Geräteteile bleiben sauber und hygienisch.
--	--

---

Alle Waschmittelreste, Sprühnebelreste oder Rückstände sofort entfernen.	Frische Ablagerungen lassen sich leichter rückstandslos entfernen.
--	--

---

Die Gerätetür nach Gebrauch offen lassen.	Das Restwasser kann abtrocknen und eine Geruchsbildung im Gerät wird vermindert.
---	--

---

### 16.2 Bodeneinheit

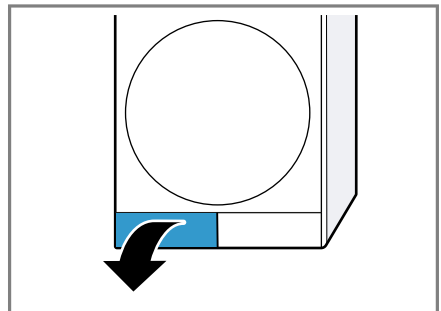
Die Bodeneinheit ist der untere, zugängliche Bereich des Geräts, in dem sich der Wärmetauscher befindet.

#### Bodeneinheit öffnen

##### Voraussetzungen

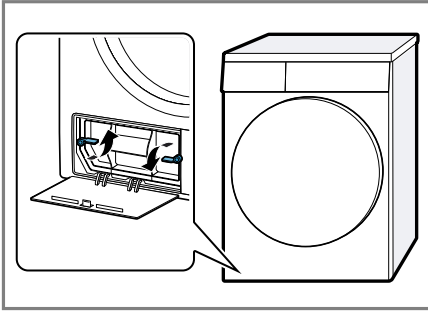
- Das Gerät ist 30 Minuten abgekühlt.
- Die Gerätetür ist geschlossen.

1. Die Wartungsklappe öffnen.

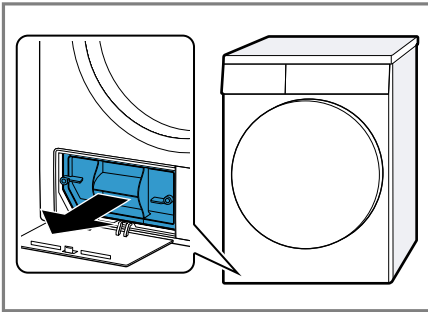


Wenn Sie ein Tuch unter die Wartungsklappe legen, können Sie das Restwasser der Bodeneinheit auffangen.

- Die Hebel der Wärmetauscherabdeckung öffnen.



- Die Wärmetauscherabdeckung am Griff herausziehen.



### Bodeneinheit reinigen

Sie können sichtbare Verunreinigungen in der Bodeneinheit entfernen.

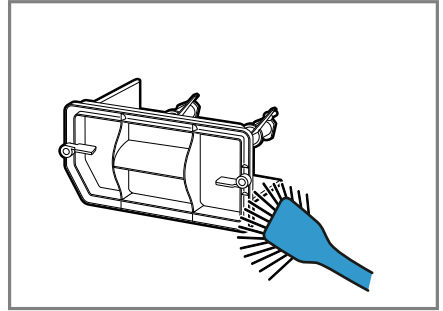
#### **⚠ VORSICHT Schnittgefahr!**

Scharfe Kanten am Wärmetauscher können beim Berühren zu Schnittverletzungen führen.

- Nicht die Lamellen des Wärmetauschers berühren.

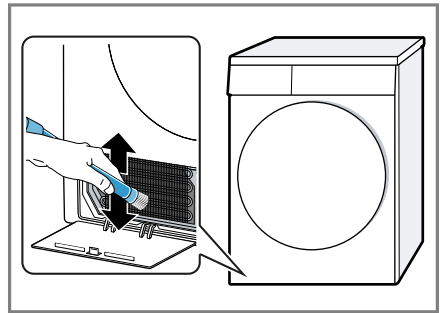
- Die Bodeneinheit öffnen  
→ Seite 36.

- Die Wärmetauscherabdeckung mit einer weichen Bürste reinigen.



Stellen Sie sicher, alle Verunreinigungen von der Dichtung zu entfernen.

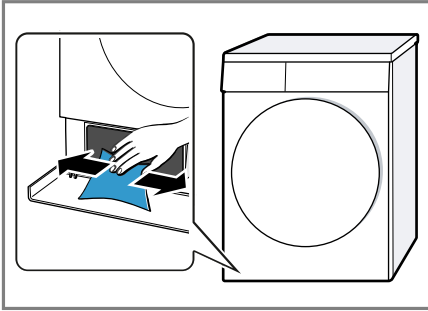
- Die Lamellen des Wärmetauschers vorsichtig mit dem Bürstenaufsatz eines Staubsaugers reinigen.



Stellen Sie sicher, die Lamellen von oben nach unten abzusaugen und sie dabei nicht zu verformen oder zu beschädigen.

## de Reinigen und Pflegen

- Die Öffnung mit einem weichen, feuchten Tuch reinigen.



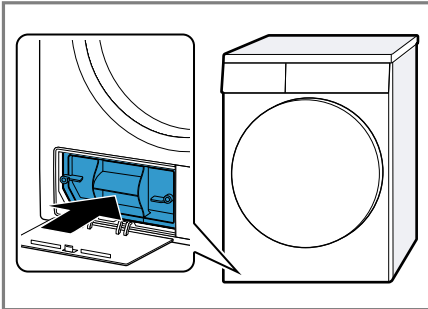
- Die Bodeneinheit schließen  
→ Seite 38.

### Bodeneinheit schließen

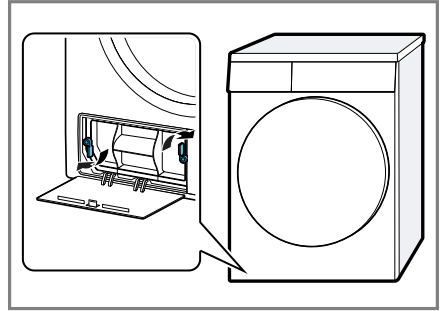
**Voraussetzung:** Die Bodeneinheit ist geöffnet.

→ "Bodeneinheit öffnen", Seite 36

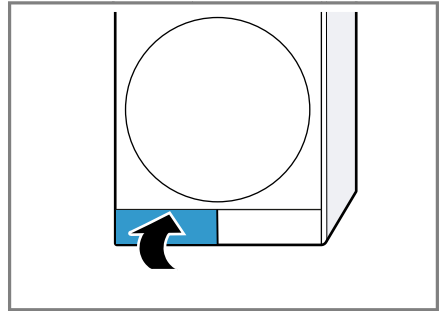
- Die Wärmetauscherabdeckung am Griff einsetzen.



- Die Hebel der Wärmetauscherabdeckung schließen.



- Die Wartungsklappe schließen.



## 16.3 Feuchtigkeitssensor

Der Feuchtigkeitssensor dieses Geräts ermittelt, wie feucht Ihre Wäsche während des Trocknens ist. Je nach Restfeuchte der Wäsche ändert das Gerät die Dauer des Automatikprogramms.

### Feuchtigkeitssensor reinigen

Auf dem Feuchtigkeitssensor können sich nach einiger Zeit Rückstände von Kalk, Waschmitteln und Pflegemitteln ablagern. Reinigen Sie regelmäßig den Feuchtigkeitssensor.

**ACHTUNG!**

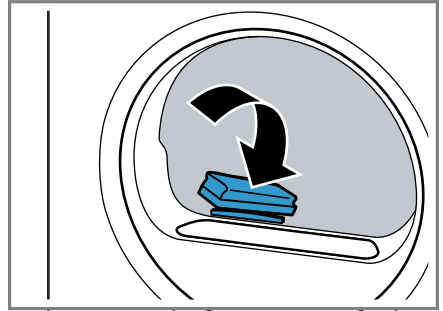
Harte oder raue Gegenstände können den Feuchtigkeitssensor beschädigen.

- ▶ Keine harten oder rauen Gegenstände, Scheuermittel oder Stahlwolle zum Reinigen verwenden.

**Hinweis:** Wenn Sie das Gerät nicht wie beschrieben reinigen, kann die Gerätefunktion beeinträchtigt werden.

1. Die Tür öffnen.

2. Den Feuchtigkeitssensor mit einem Schwamm reinigen.




## 17 Störungen beheben

Kleinere Störungen an Ihrem Gerät können Sie selbst beheben. Nutzen Sie die Informationen zur Störungsbehebung, bevor Sie den Kundendienst kontaktieren. So vermeiden Sie unnötige Kosten.

### **WARNUNG** **Stromschlaggefahr!**

Unsachgemäße Reparaturen sind gefährlich.

- ▶ Nur dafür geschultes Fachpersonal darf Reparaturen am Gerät durchführen.
- ▶ Nur Original-Ersatzteile dürfen zur Reparatur des Geräts verwendet werden.
- ▶ Wenn die Netzanschlussleitung dieses Geräts beschädigt wird, muss sie durch den Hersteller oder seinen Kundendienst oder eine ähnlich qualifizierte Person ersetzt werden, um Gefährdungen zu vermeiden.

Störung	Ursache und Störungsbehebung
"Hot" und Trommel dreht sich.	Abkühlprozess aktiv. <ol style="list-style-type: none"> <li>1. Kein Fehler.</li> <li>2. Ändern Sie während des Abkühlprozesses nicht das Programm.</li> </ol> <p><b>Hinweis:</b> Der Abkühlprozess dauert bis zu 10 Minuten. Sie können das Gerät weiterhin bedienen.</p>
Brummendes Geräusch.	Kompressor aktiv. <ul style="list-style-type: none"> <li>▶ Kein Fehler - normales Betriebsgeräusch.</li> </ul>
Das Display ist erloschen und <b>Start/Nachlegen</b> blinkt.	Energiesparmodus ist aktiv. <ul style="list-style-type: none"> <li>▶ Drücken Sie eine beliebige Taste.</li> <li>✓ Das Display leuchtet wieder.</li> </ul>
	Flusensieb ist verunreinigt. <ul style="list-style-type: none"> <li>▶ → "<i>Flusensieb reinigen</i>", Seite 28</li> </ul> <hr/> Filter der Bodeneinheit ist verunreinigt. <ul style="list-style-type: none"> <li>▶ → "<i>Filtersystem der Bodeneinheit reinigen</i>", Seite 29</li> </ul>
Gerät funktioniert nicht.	Netzstecker der Netzanschlussleitung ist nicht eingesteckt. <ul style="list-style-type: none"> <li>▶ Schließen Sie das Gerät am Stromnetz an.</li> </ul> <hr/> Sicherung im Sicherungskasten hat ausgelöst. <ul style="list-style-type: none"> <li>▶ Prüfen Sie die Sicherung im Sicherungskasten.</li> </ul> <hr/> Stromversorgung ist ausgefallen. <ul style="list-style-type: none"> <li>▶ Prüfen Sie, ob die Raumbeleuchtung oder andere Geräte im Raum funktionieren.</li> </ul>



<b>Störung</b>	<b>Ursache und Störungsbehebung</b>	
Gerät pausiert, aber die Trommel dreht sich.	Abkühlprozess aktiv. ▶ Kein Fehler - keine Handlung notwendig.	
Knitterbildung.	Beladungsmenge ist zu hoch. ▶ Beachten Sie die maximale Beladungsmenge der → <i>"Programme"</i> , Seite 22.	
	Wäsche liegt nach dem Trocknen zu lang in der Trommel. <b>1.</b> Nehmen Sie die Wäsche direkt nach dem Trocknen aus der Trommel. <b>2.</b> Breiten Sie die Wäschestücke zum Abkühlen aus.	
	Ungeeignetes Programm für die Textilart eingestellt. ▶ Stellen Sie für die Textilart das geeignete Programm ein. → <i>"Programme"</i> , Seite 22	
	Pflegeleichte Textilien zu lang getrocknet. ▶ → <i>"Trockenziel ändern"</i> , Seite 21. ▶ → <i>"Trockenziel anpassen"</i> , Seite 21.	
Knitterschutz nicht aktiviert.	▶ Aktivieren Sie den Knitterschutz. → <i>"Tasten"</i> , Seite 19	
	☰ und Programm abgebrochen.	Kondenswasserbehälter gefüllt. <b>1.</b> → <i>"Kondenswasserbehälter leeren"</i> , Seite 31. <b>2.</b> → <i>"Kondenswasserbehälter einschieben"</i> , Seite 32. <b>3.</b> → <i>"Programm starten"</i> , Seite 27.
		Wasserablaufschlauch ist geknickt oder eingeklemmt. <b>1.</b> Stellen Sie sicher, dass der Wasserablaufschlauch nicht geknickt oder eingeklemmt ist. <b>2.</b> Verlegen Sie den Wasserablaufschlauch knickfrei.
		Wasserablaufschlauch ist nicht korrekt angeschlossen. ▶ Stellen Sie sicher, dass der Wasserablaufschlauch korrekt angeschlossen ist.
	Wasserablaufschlauch ist verstopft. ▶ Spülen Sie den Wasserablaufschlauch mit Leitungswasser.	
	Fremdkörper befindet sich in der Bodeneinheit <b>1.</b> → <i>"Bodeneinheit öffnen"</i> , Seite 36. <b>2.</b> Entfernen Sie die vorhandenen Fremdkörper. <b>3.</b> → <i>"Bodeneinheit schließen"</i> , Seite 38.	

Störung	Ursache und Störungsbehebung
Kondenswasser im Kondenswasserbehälter obwohl Wasserablaufschlauch angeschlossen ist.	Gerät verwendet Kondenswasser für die automatische Selbstreinigung. ▶ Kein Fehler - keine Handlung notwendig.
	Wasserablaufschlauch ist nicht korrekt angeschlossen. ▶ Stellen Sie sicher, dass der Wasserablaufschlauch korrekt angeschlossen ist.
Programm startet nicht.	Kindersicherung ist aktiviert. ▶ → <i>"Kindersicherung deaktivieren"</i> , Seite 32
	<b>Start/Nachlegen</b> wurde nicht gedrückt. ▶ Drücken Sie <b>Start/Nachlegen</b> .
	Kein Programm eingestellt. 1. → <i>"Programm einstellen"</i> , Seite 26. 2. → <i>"Programm starten"</i> , Seite 27.
Programmdauer ändert sich während des Trocknens.	Programmablauf wird elektronisch optimiert. Das kann zur Änderung der Programmdauer führen. ▶ Kein Fehler - keine Handlung notwendig.
Pumpgeräusch.	Kondenswasserpumpe aktiv. ▶ Kein Fehler - normales Betriebsgeräusch.
Surrendes Geräusch.	Kompressorbelüftung aktiv. ▶ Kein Fehler - normales Betriebsgeräusch.
Trocknungszeit ist zu lang.	Filter der Bodeneinheit ist verunreinigt. ▶ → <i>"Filtersystem der Bodeneinheit reinigen"</i> , Seite 29
	Flusensieb ist verunreinigt. ▶ → <i>"Flusensieb reinigen"</i> , Seite 28
	Umgebungstemperatur ist höher als 30 °C. ▶ Stellen Sie sicher, dass die Umgebungstemperatur unter 30 °C liegt.
	Umgebungstemperatur ist niedriger als 15 °C. ▶ Stellen Sie sicher, dass die Umgebungstemperatur über 15 °C liegt.
	Unzureichende Luftzirkulation am Aufstellort des Geräts. ▶ Lüften Sie den Aufstellort des Geräts.
	Lüftungsöffnung des Geräts ist blockiert. ▶ Stellen Sie sicher, dass die Lüftungsöffnung des Geräts freigehalten ist.
	Wärmetauscher ist verunreinigt.

<b>Störung</b>	<b>Ursache und Störungsbehebung</b>
Trocknungszeit ist zu lang.	<ol style="list-style-type: none"> <li>1. Bodeneinheit öffnen. → <i>"Bodeneinheit öffnen", Seite 36.</i></li> <li>2. Wärmetauscher reinigen. → <i>"Bodeneinheit reinigen", Seite 37.</i></li> <li>3. Bodeneinheit schließen. → <i>"Bodeneinheit schließen", Seite 38.</i></li> </ol>
Wasser läuft aus.	<p>Gerät ist nicht korrekt ausgerichtet. ▶ → <i>"Gerät ausrichten", Seite 14</i></p> <hr/> <p>Dichtung der Wärmetauscherabdeckung ist verunreinigt. ▶ Reinigen Sie die Dichtung der Wärmetauscherabdeckung. → <i>"Filtersystem der Bodeneinheit reinigen", Seite 29</i></p> <hr/> <p>Wasserablaufschlauch ist nicht korrekt angeschlossen. ▶ Stellen Sie sicher, dass der Wasserablaufschlauch korrekt angeschlossen ist.</p> <hr/> <p>Hebel der Wärmetauscherabdeckung ist nicht korrekt geschlossen. ▶ Stellen Sie sicher, dass der Hebel der Wärmetauscherabdeckung korrekt geschlossen ist. → <i>"Bodeneinheit schließen", Seite 38</i></p>
Wäsche ist zu feucht.	<p>Ungeeignetes Programm für die Textilart eingestellt. ▶ Stellen Sie zum Nachtrocknen ein Zeitprogramm ein. → <i>"Programme", Seite 22</i></p> <hr/> <p>Stromversorgung ist ausgefallen. ▶ Prüfen Sie, ob die Raumbelichtung oder andere Geräte im Raum funktionieren.</p> <hr/> <p>Beladungsmenge ist zu hoch. ▶ Beachten Sie die maximale Beladungsmenge der → <i>"Programme", Seite 22.</i></p> <hr/> <p>Warme Wäsche fühlt sich nach Programmende feuchter an, als sie ist.</p> <ol style="list-style-type: none"> <li>1. Nehmen Sie die Wäsche direkt nach dem Trocknen aus der Trommel.</li> <li>2. Breiten Sie die Wäschestücke zum Abkühlen aus.</li> </ol> <hr/> <p>Ungeeignetes Trockenziel eingestellt. ▶ → <i>"Trockenziel ändern", Seite 21.</i></p> <hr/> <p>Trockenziel nicht angepasst.</p>

<b>Störung</b>	<b>Ursache und Störungsbehebung</b>
Wäsche ist zu feucht.	<p>▶ → <i>"Trockenziel anpassen", Seite 21.</i></p> <hr/> <p>Beladungsmenge zu gering.</p> <p>▶ Stellen Sie zum Nachrocknen ein Zeitprogramm ein. → <i>"Programme", Seite 22</i></p> <hr/> <p>Feuchtigkeitssensor verunreinigt.</p> <p>▶ → <i>"Feuchtigkeitssensor reinigen", Seite 38.</i></p> <hr/> <p>Trocknungsvorgang abgebrochen und Kondenswasserbehälter gefüllt.</p> <p><b>1.</b> → <i>"Kondenswasserbehälter leeren", Seite 31.</i></p> <p><b>2.</b> → <i>"Kondenswasserbehälter einschieben", Seite 32.</i></p> <p><b>3.</b> → <i>"Programm starten", Seite 27.</i></p> <hr/>

## 18 Transportieren, Lagern und Entsorgen

### 18.1 Gerät für den Transport vorbereiten

#### **ACHTUNG!**

Wenn das Gerät unmittelbar nach dem Transport betrieben wird, kann das im Gerät enthaltene Kühlmittel zu Geräteschäden führen.

- ▶ Das Gerät unmittelbar nach einem Transport zwei Stunden ruhen lassen, bevor es in Betrieb genommen wird.

**Tipp:** Das Gerät kann Restwasser enthalten und beim Transportieren tropfen. Transportieren Sie das Gerät stehend.

#### **Voraussetzungen**

- Der Kondenswasserbehälter ist geleert. Kondenswasserbehälter leeren → *Seite 31*
  - Das Gerät ist eingeschaltet.  
→ *"Gerät einschalten"*, *Seite 26*
1. Ein beliebiges Programm einstellen → *Seite 26*.
  2. Das Programm starten → *Seite 27* und 5 Minuten warten.
- ✓ Das Kondenswasser ist abgepumpt.
3. Das Gerät ausschalten.  
→ *"Gerät ausschalten"*, *Seite 27*
  4. Den Wasserablaufschlauch von der Anschlussstelle entfernen.
  5. Den Wasserablaufschlauch am Gerät gegen unbeabsichtigtes Lösen sichern.  
Stellen Sie sicher, den Wasserablaufschlauch nicht zu knicken.
  6. Den Kondenswasserbehälter leeren → *Seite 31*.

7. Den Kondenswasserbehälter einschieben → *Seite 32*.

8. Den Netzstecker des Geräts vom Stromnetz trennen.

- ✓ Das Gerät ist transportbereit.

### 18.2 Altgerät entsorgen

Durch umweltgerechte Entsorgung können wertvolle Rohstoffe wiederverwendet werden.

#### **⚠️ WARNUNG**

#### **Gefahr von Gesundheitsschäden!**

Kinder können sich im Gerät einsperren und in Lebensgefahr geraten.

- ▶ Das Gerät nicht hinter einer Tür aufstellen, die das Öffnen der Gerätetür blockiert oder verhindert.
- ▶ Bei ausgedienten Geräten den Netzstecker der Netzanschlussleitung ziehen, danach die Netzanschlussleitung durchtrennen und das Schloss der Gerätetür so weit zerstören, dass die Gerätetür nicht mehr schließt.

#### **⚠️ WARNUNG**

#### **Brandgefahr!**

Das Kältemittel R290 in diesem Gerät ist umweltfreundlich aber brennbar und kann sich bei nicht fachgerecht entsorgten Geräten entzünden.

- ▶ Das Gerät fachgerecht entsorgen.
- ▶ Nicht die Rohre des Kältemittel-Kreislaufs beschädigen.

1. Den Netzstecker der Netzanschlussleitung ziehen.
2. Die Netzanschlussleitung durchtrennen.
3. Das Gerät umweltgerecht entsorgen.

Informationen über aktuelle Entsorgungswege erhalten Sie bei Ihrem Fachhändler sowie Ihrer Gemeinde- oder Stadtverwaltung.



Dieses Gerät ist entsprechend der europäischen Richtlinie 2012/19/EU über Elektro- und Elektronikaltgeräte (waste electrical and electronic equipment – WEEE) gekennzeichnet.

Die Richtlinie gibt den Rahmen für eine EU-weit gültige Rücknahme und Verwertung der Altgeräte vor.

---

## 19 Kundendienst

Funktionsrelevante Original-Ersatzteile gemäß der entsprechenden Ökodesign-Verordnung erhalten Sie bei unserem Kundendienst für die Dauer von mindestens 10 Jahren ab dem Inverkehrbringen Ihres Geräts innerhalb des Europäischen Wirtschaftsraums.

**Hinweis:** Der Einsatz des Kundendienstes ist im Rahmen der Herstellergarantiebedingungen kostenfrei.

Detaillierte Informationen über die Garantiedauer und die Garantiebedingungen in Ihrem Land erhalten Sie bei unserem Kundendienst, Ihrem Händler oder auf unserer Website. Wenn Sie den Kundendienst kontaktieren, benötigen Sie die Erzeugnisnummer (E-Nr.) und die Fertigungsnummer (FD) Ihres Geräts. Die Kontaktdaten des Kundendienstes finden Sie im beiliegenden Kundendienstverzeichnis oder auf unserer Website.

### 19.1 Erzeugnisnummer (E-Nr.) und Fertigungsnummer (FD)

Die Erzeugnisnummer (E-Nr.) und die Fertigungsnummer (FD) finden Sie auf dem Typenschild des Geräts. Das Typenschild befindet sich je nach Modell:

- auf der Innenseite der Tür.
- auf der Innenseite der Wartungsklappe.
- auf der Rückseite des Geräts.

Um Ihre Gerätedaten und die Kundendienst-Telefonnummer schnell wiederzufinden, können Sie die Daten notieren.

## 20 Verbrauchswerte

Das Programm

**Baumwolle** ◁ **schrantrocken** (gekennzeichnet durch "Pfeil") ist zum Trocknen normal nasser Baumwollwäsche geeignet und in Bezug auf den Energieverbrauch für das Trocknen nasser Baumwollwäsche am effizientesten.

Die auf dem Energielabel deklarierten Verbrauchswerte dieses Programms beziehen sich auf einen Feuchtigkeitsgehalt der Wäsche von 60%. Die für andere Programme angegebenen Werte sind Richtwerte und wurden in Übereinstimmung mit der geltenden Norm EN61121 ermittelt.

Die tatsächlichen Werte können je nach Gewebeat, Zusammensetzung der zu trocknenden Wäsche, Restfeuchte im Gewebe, eingestelltem Trocknungsgrad, Beladungsmenge, Umgebungsbedingungen und Aktivierung von Zusatzfunktionen von den angegebenen Werten abweichen. Die bei der Programmwahl im Gerätedisplay angezeigte voraussichtliche Programmdauer / Fertig-in-Zeit basiert im Auslieferungszustand des Gerätes auf einer Schleuderdrehzahl in der Waschmaschine von 1000 U/min.

Programm	Endfeuchte (%)	Beladung (kg)	Schleuderdrehzahl (U/min)	Anfangsfeuchte (%)	Programmdauer (h:min)	Energieverbrauch (kWh/Zyklus)
Baumwolle ◁ schrantrocken	0,0	8,0	1400	50	3:01	1,63
Baumwolle ◁ schrantrocken	0,0	4,0	1400	50	1:56	1,00
Baumwolle ◁ schrantrocken	0,0	8,0	1000	60	3:25	1,87
Baumwolle ◁ schrantrocken	0,0	4,0	1000	60	2:10	1,14
Baumwolle ◁ schrantrocken	0,0	8,0	800	70	3:50	2,11
Baumwolle ◁ schrantrocken	0,0	4,0	800	70	2:25	1,28
Baumwolle bügeltrocken	12,0	8,0	1400	50	2:16	1,21
Baumwolle bügeltrocken	12,0	4,0	1400	50	1:23	0,70
Baumwolle bügeltrocken	12,0	8,0	1000	60	2:40	1,45
Baumwolle bügeltrocken	12,0	4,0	1000	60	1:37	0,84

Programm		Endfeuchte (%)	Beladung (kg)	Schleuder-drehzahl (U/min)	Anfangsfeuchte (%)	Programmdauer (h:min)	Energieverbrauch (kWh/Zyklus)
Baumwolle bügeltrocken		12,0	8,0	800	70	3:05	1,69
Baumwolle bügeltrocken		12,0	4,0	800	70	1:52	0,98
Pflegeleicht trocken	schrant-	2,0	3,5	800	40	1:12	0,60
Pflegeleicht trocken	schrant-	2,0	3,5	600	50	1:24	0,71

## 21 Technische Daten

Gerätehöhe	84,2 cm
Gerätebreite	59,8 cm
Gerätetiefe	61,3 cm
Gerätetiefe mit geschlossener Tür	66,5 cm
Gerätetiefe mit geöffneter Tür	110,5 cm
Gewicht	49,2 kg
Maximale Beladungsmenge	8,0 kg
Netzspannung	220-240 V, 50 Hz
⇌ Minimale Installationsabsicherung	10 A
Nennleistung	625 W

Leistungsaufnahme	<ul style="list-style-type: none"> <li>■ Aus-Zustand: 0,10 W</li> <li>■ Unausgeschalteter Zustand: 0,75 W</li> </ul>
Umgebungstemperatur	<ul style="list-style-type: none"> <li>■ Mindestens: 5 °C</li> <li>■ Maximal: 35 °C</li> </ul>
Länge der Netzanschlussleitung	145 cm

Weitere Informationen zu Ihrem Modell finden Sie im Internet unter <https://eprel.ec.europa.eu/><sup>1</sup>. Diese Webadresse verlinkt auf die offizielle EU-Produktdatenbank EPREL. Bitte folgen Sie dann den Anweisungen der Modellsuche. Die Modellkennung ergibt sich aus den Zeichen vor dem Schrägstrich der Erzeugnisnummer (E-Nr.) auf dem Typenschild. Alternativ finden Sie die Modellkennung auch in der ersten Zeile des EU-Energielabels.

<sup>1</sup> Gilt nur für Länder im Europäischen Wirtschaftsraum











## Thank you for buying a Bosch Home Appliance!

Register your new device on MyBosch now and profit directly from:

- **Expert tips & tricks for your appliance**
- **Warranty extension options**
- **Discounts for accessories & spare-parts**
- **Digital manual and all appliance data at hand**
- **Easy access to Bosch Home Appliances Service**

Free and easy registration – also on mobile phones:

**[www.bosch-home.com/welcome](http://www.bosch-home.com/welcome)**



## Looking for help? You'll find it here.

Expert advice for your Bosch home appliances, help with problems or a repair from Bosch experts.

Find out everything about the many ways Bosch can support you:

**[www.bosch-home.com/service](http://www.bosch-home.com/service)**

Contact data of all countries are listed in the attached service directory.

**BSH Hausgeräte GmbH**

Carl-Wery-Straße 34

81739 München, GERMANY

[www.bosch-home.com](http://www.bosch-home.com)

A Bosch Company



**9001791599** (021222)

de