



BOSCH



Register your
new device on
MyBosch now and
get free benefits:
**[bosch-home.com/
welcome](https://bosch-home.com/welcome)**

Wasmachine

WGB25409NL

[nl] Gebruikershandleiding en
installatie-instructies

Raadpleeg de Digitale Gebruikersgids voor meer informatie.



Inhoudsopgave

1 Veiligheid	4	7 Display	22
1.1 Algemene aanwijzingen	4	8 Toetsen	24
1.2 Bestemming van het apparaat	4	9 Programma's	27
1.3 Inperking van de gebruikers	4	10 Accessoires	31
1.4 Veilige installatie.....	5	11 Wasgoed	31
1.5 Veiliger gebruik	7	11.1 Wasgoed voorbereiden.....	31
1.6 Veilige reiniging en onderhoud	9	12 Wasmiddel en wasverzorgingsmiddel	32
2 Materiële schade vermijden	11	13 De Bediening in essentie	32
3 Milieubescherming en besparing	12	13.1 Apparaat inschakelen.....	32
3.1 Afvoeren van de verpakking ...	12	13.2 Programma instellen	32
3.2 Zuinig met energie en hulpbronnen	12	13.3 Programma-instellingen aanpassen.....	33
3.3 Energiebesparingsmodus	12	13.4 Programma-instellingen opslaan	33
4 Opstellen en aansluiten	13	13.5 Trommel vullen met wasgoed	33
4.1 Apparaat uitpakken	13	13.6 Doseerhulp voor vloeibaar wasmiddel plaatsen.....	33
4.2 Inhoud van de verpakking.....	13	13.7 Doseerhulp voor vloeibaar wasmiddel gebruiken	34
4.3 Vereisten ten aanzien van de opstelplaats	13	13.8 Wasmiddel en wasverzorgingsmiddel doseren	34
4.4 Transportbeveiligingen verwijderen	14	13.9 Starten van het programma ..	34
4.5 Apparaat aansluiten	15	13.10 Wasgoed inweken.....	34
4.6 Stellen van het apparaat	16	13.11 Wasgoed bijvullen	35
5 Uw apparaat leren kennen	18	13.12 Progr. annuleren.....	35
5.1 Apparaat.....	18	13.13 Programma bij spoelstop hervatten.....	35
5.2 Wasmiddellade.....	18	13.14 Wasgoed uitnemen	35
5.3 Bedieningspaneel.....	19	13.15 Apparaat in sluimerstand (standby-stand) zetten.....	35
5.4 Bedieningslogica.....	19		
6 Voor het eerste gebruik	21		
6.1 Wascyclus zonder wasgoed starten.....	21		

14 Kinderslot	35	20.3 Apparaat opnieuw in ge- bruik nemen	55
14.1 Kinderslot inschakelen	35	20.4 Afvoeren van uw oude ap- paraat	56
14.2 Kinderslot deactiveren.....	36		
15 Home Connect	36	21 Servicedienst.....	56
15.1 Home Connect app instel- len.....	36	21.1 Productnummer (E-Nr.), productienummer (FD) en volgnummer (Z-Nr.)	57
15.2 Home Connect instellen	36	21.2 AQUA-STOP-garantie	57
15.3 Home Connect Menu	37		
15.4 Wi-Fi aan het apparaat acti- veren.....	37	22 Verbruikswaarden	58
15.5 Wi-Fi aan het apparaat de- activeren	37	23 Technische gegevens	58
15.6 Netwerkinstellingen van het apparaat resetten	37	23.1 Informatie over vrije softwa- re en opensourcesoftware	59
15.7 Start op afstand.....	37		
15.8 Afstandsdiagnose.....	38	24 Conformiteitsverklaring.....	60
15.9 Bescherming persoonsge- gevens	38		
16 Basisinstellingen	39		
16.1 Overzicht van de basisin- stellingen	39		
16.2 Basisinstellingen wijzigen.....	40		
17 Programmateller	40		
17.1 Programmateller oproepen ...	40		
18 Reiniging en onderhoud	40		
18.1 Trommel reinigen	40		
18.2 Schoonmaken van de was- middellade.....	40		
18.3 Afvoerpomp reinigen.....	41		
18.4 Inlaatopening in de rubber- manchet reinigen.....	44		
19 Storingen verhelpen	45		
19.1 Noodontgrendeling.....	55		
20 Transporteren, opslaan en afvoeren.....	55		
20.1 Apparaat demonteren	55		
20.2 Transportbeveiligingen plaatsen	55		



1 Veiligheid

Neem de volgende veiligheidsvoorschriften in acht.

1.1 Algemene aanwijzingen



- Lees deze gebruiksaanwijzing zorgvuldig door.
- Bewaar de gebruiksaanwijzing en de productinformatie voor later gebruik of voor volgende eigenaren.
- Sluit het apparaat in geval van transportschade niet aan.

1.2 Bestemming van het apparaat

Gebruik het apparaat uitsluitend:

- om wasmachinebestendig textiel en wol voor de handwas volgens het onderhoudsetiket te wassen.
- met leidingwater en gangbare, voor de wasmachine geschikte wasmiddelen en onderhoudsmiddelen.
- voor huishoudelijk gebruik en in gesloten ruimtes binnen de huiselijke omgeving.
- tot een hoogte van 4000 m boven zeeniveau.

1.3 Inperking van de gebruikers

Dit apparaat kan worden bediend door kinderen vanaf 8 jaar en door personen met fysieke, sensorische of geestelijke beperkingen of met gebrekkige ervaring en/of kennis, indien zij onder toezicht staan of zijn geïnstrueerd in het veilige gebruik van het apparaat en de daaruit resulterende gevaren hebben begrepen.

Kinderen mogen niet met het apparaat spelen.

Reiniging en gebruikersonderhoud mogen niet worden uitgevoerd door kinderen indien deze niet onder toezicht staan.

Zorg ervoor dat kinderen tot 3 jaar en huisdieren niet bij het apparaat kunnen komen.

1.4 Veilige installatie

⚠ WAARSCHUWING – Kans op elektrische schok!

Ondeskundige installaties zijn gevaarlijk.

- ▶ Het apparaat uitsluitend aansluiten en gebruiken volgens de gegevens op het typeplaatje.
- ▶ Het apparaat uitsluitend via een volgens de voorschriften geïnstalleerd stopcontact met randaarde op een stroomnet met wisselstroom aansluiten.
- ▶ Het randaardesysteem van de elektrische huisinstallatie moet conform de elektrotechnische voorschriften zijn geïnstalleerd. De installatie moet zijn voorzien van een afdoende grote aderdiameter.
- ▶ Bij het gebruik van een aardlekschakelaar alleen een type met het teken  gebruiken.
- ▶ Nooit het apparaat via een externe schakelinrichting voeden, bijvoorbeeld een tijdschakelaar of besturing op afstand.
- ▶ Wanneer het apparaat is ingebouwd, moet de netstekker van de netaansluitkabel vrij toegankelijk zijn, of wanneer vrije toegang niet mogelijk is, moet in de vast geplaatste elektrische installatie een alpolige scheidingsinrichting volgens de installatievoorschriften worden ingebouwd.
- ▶ Bij het opstellen van het apparaat erop letten dat het netsnoer niet wordt afgeklemd of beschadigd.

Een beschadigde isolatie van het netsnoer is gevaarlijk.

- ▶ Nooit het aansluitsnoer met hete apparaatonderdelen of warmtebronnen in contact brengen.
- ▶ Nooit het aansluitsnoer met scherpe punten of randen in contact brengen.
- ▶ Het aansluitsnoer nooit knikken, knellen of veranderen.

⚠ WAARSCHUWING – Kans op brand!

Het gebruik van een verlengd netsnoer en niet-toegestane adapters is gevaarlijk.

- ▶ Geen verlengsnoeren of meervoudige stopcontacten gebruiken.
- ▶ Alleen door de fabrikant goedgekeurde adapters en netsnoeren gebruiken.

- ▶ Wanneer het netsnoer te kort is en er geen langer netsnoer beschikbaar is, neem dan contact op met een elektrospesialzaak om de huisinstallatie aan te passen.

⚠ WAARSCHUWING – Kans op letsel!

Het hoge gewicht van het apparaat kan bij het optillen letsels veroorzaken.

- ▶ Het apparaat niet alleen optillen.

Als dit apparaat op ondeskundige wijze in een was-droogzuil wordt opgesteld, kan het opgestelde apparaat naar beneden vallen.

- ▶ De droger uitsluitend met de verbindingset van de drogerfabrikant op een wasmachine stapelen. Een andere plaatsingsmethode is niet toegestaan.
- ▶ Het apparaat niet in een was-droogzuil opstellen als de drogerfabrikant geen passende verbindingset aanbiedt.
- ▶ Geen apparaten van verschillende fabrikanten en met verschillende diepte en breedte in een was-droogzuil opstellen.
- ▶ Geen was-droogzuil op een platform opstellen, de apparaten kunnen kantelen.

⚠ WAARSCHUWING – Kans op verstikking!

Kinderen kunnen verpakkingsmateriaal over het hoofd trekken en hierin verstrikt raken en stikken.

- ▶ Verpakkingsmateriaal uit de buurt van kinderen houden.
- ▶ Laat kinderen niet met verpakkingsmateriaal spelen.

⚠ VOORZICHTIG – Kans op letsel!

Het apparaat kan tijdens het bedrijf trillen of bewegen.

- ▶ Het apparaat op een schone, vlakke en stevige ondergrond opstellen.
- ▶ Het apparaat middels de apparaatvoeten en een waterpas horizontaal stellen.

Bij ondeskundig gelegde slangen en netaansluitleidingen bestaat er struikelgevaar.

- ▶ De slangen en aansluitkabels zodanig leggen dat men er niet over kan struikelen.

Wanneer het apparaat aan uitstekende onderdelen wordt verplaatst, zoals bijvoorbeeld de vuldeur, dan kunnen de onderdelen afbreken.

- ▶ Het apparaat niet aan uitstekende onderdelen verplaatsen.

⚠ VOORZICHTIG – Kans op snijden!

Scherpe randen aan het apparaat kunnen bij aanrakingen tot snijwonden leiden.

- ▶ Het apparaat niet aan scherpe randen aanraken.
- ▶ Veiligheidshandschoenen gebruiken bij installatie en transport van het apparaat.

1.5 Veiliger gebruik

⚠ WAARSCHUWING – Kans op elektrische schok!

Een beschadigd apparaat of een beschadigd netsnoer is gevaarlijk.

- ▶ Nooit een beschadigd apparaat gebruiken.
- ▶ Nooit aan het netsnoer trekken, om het apparaat van het elektriciteitsnet te scheiden. Altijd aan de stekker van het netsnoer trekken.
- ▶ Wanneer het apparaat of het netsnoer is beschadigd, dan direct de stekker van het netsnoer uit het stopcontact halen of de zekering in de meterkast uitschakelen en de kraan sluiten.
- ▶ Contact opnemen met de servicedienst. → *Pagina 56*

Binnendringend vocht kan een elektrische schok veroorzaken.

- ▶ Gebruik het apparaat alleen in gesloten ruimtes.
- ▶ Stel het apparaat nooit bloot aan grote hitte en vochtigheid.
- ▶ Geen stoomreiniger, hogedrukreiniger, slangen of sproeiers gebruiken om het apparaat te reinigen.

⚠ WAARSCHUWING – Kans op gevaar voor de gezondheid!

Kinderen kunnen zich in het apparaat opsluiten en in levensgevaar geraken.

- ▶ Het apparaat niet opstellen achter een deur die het openen van de apparaatdeur blokkeert of verhindert.

- ▶ Bij afgedankte apparaten de stekker van het netsnoer uit het stopcontact halen, daarna het netsnoer doorknippen en het slot van de apparaatdeur dusdanig beschadigen, dat de apparaatdeur niet langer sluit.

⚠ WAARSCHUWING – Kans op verstikking!

Kinderen kunnen kleine onderdelen inademen of inslikken en hierdoor stikken.

- ▶ Kleine onderdelen uit de buurt van kinderen houden.
- ▶ Kinderen niet met kleine onderdelen laten spelen.

⚠ WAARSCHUWING – Kans op vergiftiging!

Was- en verzorgingsmiddelen kunnen bij inname tot vergiftigingen leiden.

- ▶ Bij per ongeluk inslikken een arts raadplegen.
- ▶ Was- en verzorgingsmiddelen buiten bereik van kinderen bewaren.

⚠ WAARSCHUWING – Kans op explosie!

Wanneer wasgoed met oplosmiddelhoudende reinigingsmiddelen werd voorbehandeld, kan dit in het apparaat tot een explosie leiden.

- ▶ Voorbehandeld wasgoed voor het wassen grondig met water spoelen.

⚠ VOORZICHTIG – Kans op letsel!

Bij het op het apparaat klimmen of klauteren kan de afdekplaat breken.

- ▶ Niet op het apparaat klimmen of klauteren.

Bij het zitten of leunen op de geopende deur kan het apparaat kantelen.

- ▶ Niet op de apparaatdeur zitten of leunen.
- ▶ Geen voorwerpen op de apparaatdeur plaatsen.

Grijpen in de draaiende trommel kan tot letsel aan de handen leiden.

- ▶ Wacht tot de trommel volledig stil staat voordat u met uw hand in de trommel grijpt.

⚠ VOORZICHTIG – Kans op brandwonden!

Het sop wordt heet bij het wassen met hoge temperaturen.

- ▶ Raak het hete sop niet aan.

⚠ VOORZICHTIG – Kans op chemische brandwonden!

Bij het openen van de wasmiddellade kunnen wasmiddel en verzorgingsmiddel uit het apparaat spatten. Contact met ogen of huid kan tot irritaties leiden.

- ▶ Bij contact met wasmiddelen of verzorgingsmiddelen de ogen of de huid grondig spoelen met schoon water.
- ▶ Bij per ongeluk inslikken een arts raadplegen.
- ▶ Was- en verzorgingsmiddelen buiten bereik van kinderen bewaren.

1.6 Veilige reiniging en onderhoud**⚠ WAARSCHUWING – Kans op elektrische schok!**

Ondeskundige reparaties zijn gevaarlijk.

- ▶ Alleen daarvoor geschoold vakpersoneel mag reparaties aan het apparaat uitvoeren.
- ▶ Er mogen uitsluitend originele reserveonderdelen worden gebruikt voor reparatie van het apparaat.
- ▶ Als het netsnoer van dit apparaat beschadigd raakt, moet het ter vermijding van risico's worden vervangen door de fabrikant, de servicedienst of een andere gekwalificeerde persoon.

Binnendringend vocht kan een schok veroorzaken.

- ▶ Geen stoomreiniger, hogedrukreiniger, slangen of sproeiers gebruiken om het apparaat te reinigen.

⚠ WAARSCHUWING – Kans op letsel!

Het gebruiken van niet originele reserveonderdelen en niet originele accessoires is gevaarlijk.

- ▶ Gebruik uitsluitend originele reserve-onderdelen en originele accessoires van de fabrikant.

 WAARSCHUWING – Kans op vergiftiging!

Bij het gebruik van oplosmiddelhoudende reinigingsmiddelen kunnen giftige dampen ontstaan.

- ▶ Geen oplosmiddelhoudende reinigingsmiddelen gebruiken.

2 Materiële schade vermijden

LET OP!

Een verkeerde dosering van wasverzachters, wasmiddelen, verzorgingsmiddelen en reinigingsmiddelen kan de werking van het apparaat beïnvloeden.

- ▶ De doseeraanbevelingen van de fabrikant aanhouden.

Het overschrijden van de maximale beladingshoeveelheid heeft invloed op de werking van het apparaat.

- ▶ De maximale beladingshoeveelheid voor elk programma aanhouden en niet overschrijden.

→ "Programma's", Pagina 27

Het apparaat is voor transport met transportbeveiligingen geborgd. Niet verwijderde transportbeveiligingen kunnen leiden tot materiële schade en schade aan het apparaat.

- ▶ Voor inbedrijfstelling alle transportbeveiligingen volledig verwijderen en bewaren.
- ▶ Voor elk transport alle transportbeveiligingen volledig inbouwen, om transportschade te vermijden.

De ondeskundige aansluiting van de watertoevoerslang kan tot materiële schade leiden.

- ▶ De schroefverbindingen aan de watertoevoer handvast aantrekken.
- ▶ De watertoevoerslang het best direct zonder bijkomende verbindingselementen, zoals adapter, verlengstuk, ventiel of dergelijke op de waterkraan aansluiten.
- ▶ Erop letten dat de ventielbehuizing van de watertoevoerslang contactvrij met de omgeving is ingebouwd en niet aan externe krachtenwerking is blootgesteld.
- ▶ Erop letten dat de binnendiameter van de waterkraan minstens 17 mm bedraagt.

- ▶ Erop letten dat de lengte van de schroefdraad aan de aansluiting naar de waterkraan minstens 10 mm bedraagt.

Een te lage of te hoge waterdruk kan de apparaatfunctie hinderen.

- ▶ Zorg ervoor dat de waterdruk op de watertoevoerinstallatie tenminste 100 kPa (1 bar) en maximaal 1000 kPa (10 bar) is.
- ▶ Wanneer de waterdruk de aangegeven maximale waarde overschrijdt, dan moet een reduceerventiel tussen de drinkwateraansluiting en de slangenset van het apparaat worden geïnstalleerd.
- ▶ Het apparaat niet op de mengkraan van een drukloze geiser of boiler aansluiten.

Gewijzigde of beschadigde waterslangen kunnen tot materiële schade en schade aan het apparaat leiden.

- ▶ Nooit waterslangen knikken, knellen, wijzigen of doorsnijden.
- ▶ Alleen meegeleverde waterslangen of originele reserveslangen gebruiken.
- ▶ Nooit gebruikte waterslangen hergebruiken.

Het gebruik met vervuild of te heet water kan materiële schade en schade aan het apparaat veroorzaken.

- ▶ Het apparaat uitsluitend met koud leidingwater gebruiken.

Ongeschikte reinigingsmiddelen kunnen de oppervlakken van het apparaat beschadigen.

- ▶ Geen scherpe of schurende reinigingsmiddelen gebruiken.
- ▶ Geen sterk alcoholhoudende reinigingsmiddelen gebruiken.
- ▶ Geen harde schuur- of afwaspontjes gebruiken.
- ▶ Het apparaat uitsluitend reinigen met water en een zachte, vochtige doek.

- ▶ Bij contact met het apparaat direct alle wasmiddelresten, sproeiveelresten of restanten verwijderen.

3 Milieubescherming en besparing

3.1 Afvoeren van de verpakking

De verpakkingsmaterialen zijn milieuvriendelijk en kunnen worden hergebruikt.

- ▶ De afzonderlijke componenten op soort gescheiden afvoeren.

3.2 Zuinig met energie en hulpbronnen

Als u deze aanwijzingen opvolgt, verbruikt uw apparaat minder stroom en water.

Programma's met lage temperaturen en langere wastijden gebruiken en de maximale beladingscapaciteit gebruiken.

- ✓ Het energieverbruik en het waterverbruik zijn het efficiëntst.

Wasmiddel overeenkomstig de mate van verontreiniging van het wasgoed doseren.

- ✓ Voor een lichte tot normale mate van verontreiniging is een geringe hoeveelheid wasmiddel voldoende. Houd het doseeradvies van de fabrikant van het wasmiddel aan.

Wastemperatuur bij licht en normaal verontreinigd wasgoed reduceren.

- ✓ Bij lage temperaturen verbruikt het apparaat minder energie. Voor een lichte tot normale verontreiniging zijn ook lagere temperaturen dan op het verzorgingslabel vermeld afdoende.

Stel het maximale toerental in, wanneer het wasgoed aansluitend in de wasdroger gedroogd moet worden.

- ✓ Droger wasgoed verkort de programmaduur bij het drogen en verlaagt het energieverbruik. Met een hoger centrifugetoerental vermindert de restvochtigheid in de was en het geluidsvolume van het centrifugeren neemt toe.

Wasgoed zonder voorwas wassen.

- ✓ Het wassen met voorwas verlengt de programmaduur en verhoogt het energie- en waterverbruik.

Het apparaat beschikt over een automatische ladingafstemming.

- ✓ De automatische ladingafstemming past het waterverbruik en de programmaduur optimaal aan de textielsoort en de beladingscapaciteit aan.

3.3 Energiebesparingsmodus

Wanneer u het apparaat langere tijd niet bedient, dan schakelt het automatisch naar de energiebespaarstand.

De energiebespaarmodus wordt afgesloten, wanneer u het apparaat opnieuw bedient.

Als u het apparaat verder niet bedient, schakelt het in de stand-bymodus.

4 Opstellen en aansluiten

4.1 Apparaat uitpakken

LET OP!

Voorwerpen die in de trommel achterblijven, en die niet voor het gebruik van het apparaat bedoeld zijn, kunnen tot materiële- en apparaatschade leiden.

- ▶ Voor gebruik alle deze voorwerpen en de meegeleverde accessoires uit de trommel verwijderen.
1. Verwijder verpakkingsmateriaal en bescherming volledig van het apparaat.
→ *"Afvoeren van de verpakking", Pagina 12*
 2. Controleer het apparaat op zichtbare beschadigingen.
 3. De deur openen.
 4. Verwijder de accessoires uit de trommel.
 5. De deur sluiten.

4.2 Inhoud van de verpakking

Controleer na het uitpakken alle onderdelen op transportschade en de volledigheid van de levering.

LET OP!

Het gebruik met onvolledig of defect toebehoren kan de werking van het apparaat hinderen of materiële schade en schade aan het apparaat veroorzaken.

- ▶ Het apparaat niet met onvolledig of defect toebehoren gebruiken.
- ▶ Het toebehoren vóór het gebruik van het apparaat vervangen.
→ *"Accessoires", Pagina 31*

Opmerking: Het apparaat is in de fabriek gecontroleerd op correcte werking. Daarbij kunnen watervlekken in

het apparaat achterblijven. De vlekken verdwijnen na de eerste keer wassen.

De levering bestaat uit:

- Wasmachine
- Begeleidende documenten
- Transportbeveiligingen
→ *"Transportbeveiligingen verwijderen", Pagina 14*
- Afdekkapjes
- Bochtstuk voor het bevestigen van de waterafvoerslang

4.3 Vereisten ten aanzien van de opstelplaats



WAARSCHUWING

Kans op elektrische schok!

Het apparaat bevat spanningsvoerende delen. Het aanraken van spanningsvoerende delen is gevaarlijk.

- ▶ Gebruik het apparaat niet zonder afdekklaat.



WAARSCHUWING

Kans op letsel!

Bij gebruik op een sokkel kan het apparaat kantelen.

- ▶ De apparaatvoeten voor inbedrijfstelling op een sokkel absoluut met de bevestigingen
→ *Pagina 31* van de fabrikant bevestigen.

LET OP!

Bevriezend restwater in het apparaat kan leiden tot beschadiging van het apparaat.

- ▶ Het apparaat niet op vorstgevoelige plaatsen of buiten plaatsen en gebruiken.

Wanneer het apparaat meer dan 40° wordt gekanteld, dan kan restwater uit het apparaat lopen en materiële schade veroorzaken.

- ▶ Kantel het apparaat voorzichtig.
- ▶ Transporteer het apparaat rechtop.

Opstelplaats	Vereisten
<p>Houder</p> 	<p>Het apparaat met borgglippen → <i>Pagina 31</i> bevestigen.</p>
<p>Vloer met houten balken</p> 	<p>Plaats het apparaat op een waterbestendige houten plaat (dikte minimaal 30 mm) welke vast op de vloer is geschroefd.</p>
<p>Kitchenette</p> 	<p>Het apparaat alleen onder een doorlopend werkblad plaatsen, dat vast met de naastliggende kast is verbonden. Benodigde nisbreedte: 60 cm.</p>
<p>Aan een wand</p> 	<p>Geen netaansluitkabel en geen slangen tussen wand en apparaat inklemmen.</p>

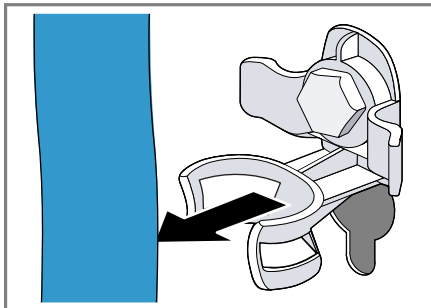
4.4 Transportbeveiligingen verwijderen

Het apparaat is voor transport met transportbeveiligingen aan de achterzijde van het apparaat geborgd.

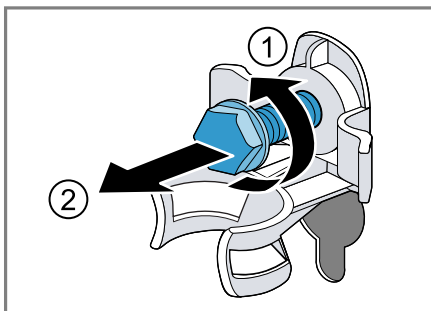
Opmerking: Bewaar de bouten van de transportbeveiligingen en de hulzen voor een later transport.

→ *"Transportbeveiligingen plaatsen"*, *Pagina 55*

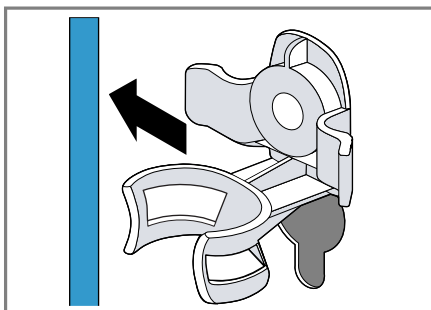
1. De slangen uit de houders trekken.



2. Alle bouten van de 4 transportbeveiligingen met een steeksleutel met sleutelbreedte 13 losmaken ① en verwijderen ②.



3. De netaansluitkabel van de houder verwijderen.



4. De 4 hulzen verwijderen.



5. De 4 afdekkappen plaatsen.



6. De 4 afdekkappen naar onderen schuiven.



Opmerking: Om de transportbeveiligingen voor het transport in het apparaat te plaatsen, maakt u deze stappen ongedaan in de omgekeerde volgorde.

4.5 Apparaat aansluiten

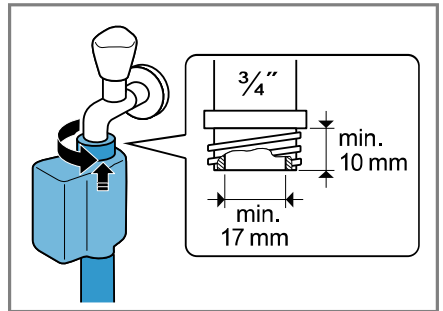
Watertoevoerslang aansluiten

⚠ WAARSCHUWING **Kans op elektrische schok!**

Het apparaat bevat spanningsvoerende delen. Het aanraken van spanningsvoerende delen is gevaarlijk.

- ▶ De elektrische Aquastop afsluiter niet in water onderdompelen.

1. De watertoevoerslang op de kraan (26,4 mm = 3/4") aansluiten.



2. De kraan voorzichtig openen en controleren of de aansluitingen dicht zijn.

Aansluitsoorten waterafvoer

De informatie helpt u dit apparaat op de waterafvoer aan te sluiten.

LET OP!

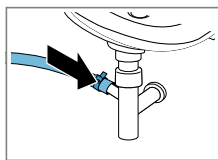
Bij het afpompen staat de waterafvoerslang onder druk en kan van de geïnstalleerde aansluitpositie losraken.

- ▶ De waterafvoerslang tegen onbedoeld losraken borgen.

Opmerking: Neem de afpomphoogtes in acht.

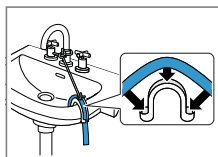
De maximale afpomphoogte bedraagt 100 cm.

Sifon



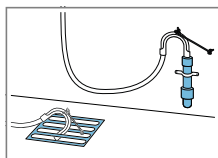
De aansluitpositie met een slangklem (24-40 mm) borgen.

Wastafel



De waterafvoerslang met een bochtstuk fixeren en borgen.

Kunststof standpijp met rubberen mof of een afvoerputje



De waterafvoerslang met een bochtstuk fixeren en borgen.

Apparaat elektrisch aansluiten

Opmerking: Uw elektrische huisinstallatie voor dit apparaat moet aan de lokale wettelijke bepalingen en veiligheidsvoorschriften voldoen en moet een aardlekschakelaar bevatten.

1. De netstekker van het aansluit snoer van het apparaat in een stopcontact in de omgeving van het apparaat steken.

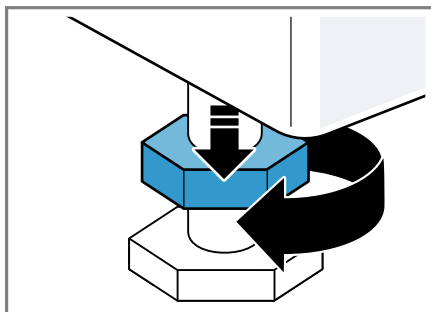
De aansluitgegevens van het apparaat vindt u in de technische gegevens → *Pagina 58*.

2. De netstekker op vastheid controleren.

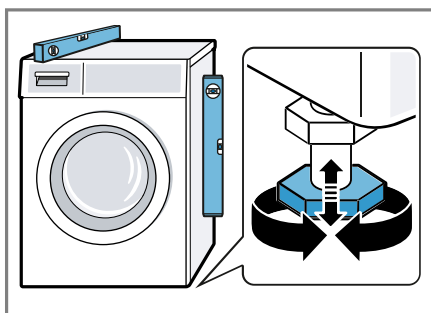
4.6 Stellen van het apparaat

Om geluiden en trillingen te reduceren en het wandelen van het apparaat te vermijden, stelt u het apparaat horizontaal.

1. Draai de contramoeren rechtsom met een steeksleutel met sleutelbreedte 17.

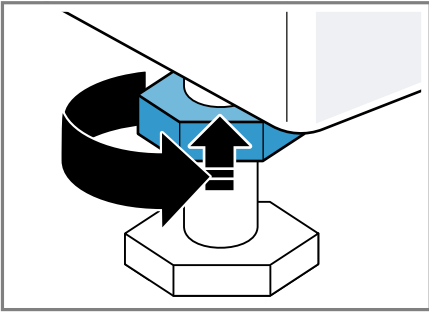


2. Om het apparaat te stellen, aan de apparaatvoetjes draaien. De horizontale afstelling van het apparaat met waterpas controleren.



Alle apparaatvoeten moeten stevig op de grond staan.

3. De contraoeren met een steek-sleutel met sleutelbreedte 17 handvast tegen de behuizing vastdraaien.

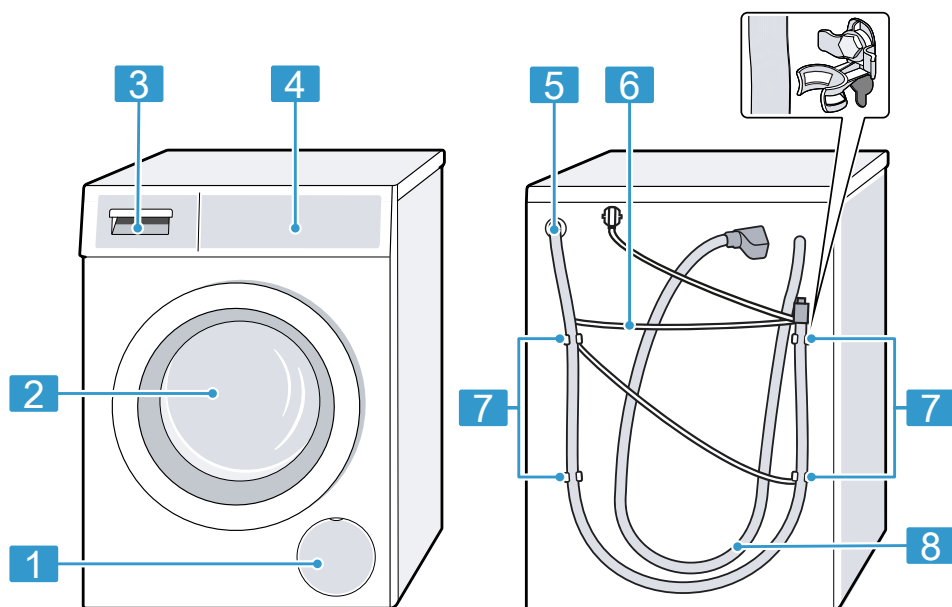


Het apparaatvoetje daarbij vasthouden en niet in de hoogte verstellen.

5 Uw apparaat leren kennen

5.1 Apparaat

Hier vindt u een overzicht van de onderdelen van uw apparaat.



Afhankelijk van het apparaattype kunnen details op de afbeelding verschillen, bijv. de kleur en de vorm.

1	Serviceklep en pomp → Pagina 41
2	Deur
3	Wasmiddellade → Pagina 18
4	Bedieningspaneel → Pagina 19
5	Waterafvoerslang → Pagina 15
6	Netaansluitkabel → Pagina 16

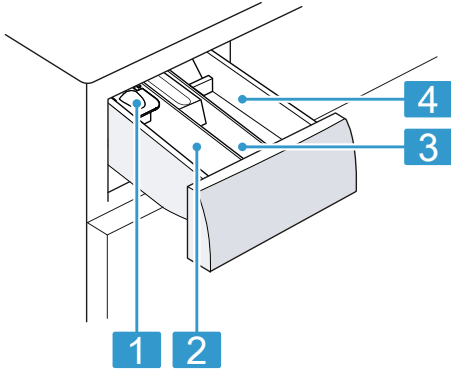
7	Transportbeveiligingen → Pagina 14
8	Watertoevoerslang → Pagina 15


5.2 Wasmiddellade

Opmerking: Neem de gegevens van de fabrikanten over het gebruik en de dosering van de wasmiddelen en onderhoudsmiddelen en de informa-

tie in de programmabeschrijvingen in
acht.

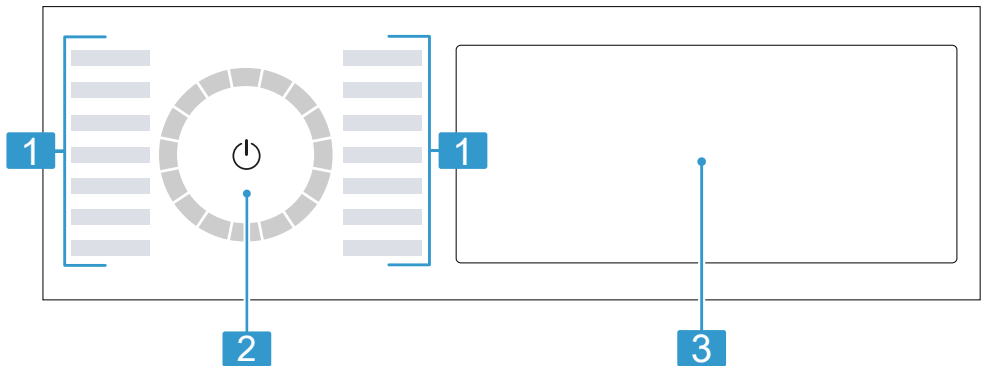
→ "Programma's", Pagina 27



- | | |
|----------|--|
| 1 | Doseerhulp voor vloeibaar wasmiddel
→ "Doseerhulp voor vloeibaar wasmiddel plaatsen",
Pagina 33 |
| 2 | Wasmiddelbakje II: wasmiddel voor de hoofdwás |
| 3 | Wasmiddelbakje  : wasverzachter |
| 4 | Wasmiddelbakje I: wasmiddel voor de voorwas |

5.3 Bedieningspaneel

Via het bedieningsveld kunt u alle functies van uw apparaat instellen en informatie krijgen over de gebruikstoestand.



- | | |
|----------|-----------------------------------|
| 1 | Programma's → Pagina 27 |
| 2 | Programmakiezer
→ Pagina 32 |
| 3 | Toetsen en display
→ Pagina 22 |

5.4 Bedieningslogica

Sommige bereiken van het display zijn toetsen en reageren op aanrakingen. Ze activeren, deactiveren of wijzigen instellingen door op de toetsen

nl Uw apparaat leren kennen

te drukken; De geactiveerde instellingen zijn op het display helder geaccentueerd.

LET OP!

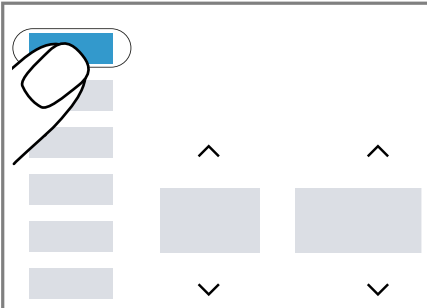
Een inwerking met geweld op het display kan schade veroorzaken.

- ▶ Geen sterke druk op het display uitoefenen.
- ▶ Niet met puntige of scherpe voorwerpen op het display drukken.

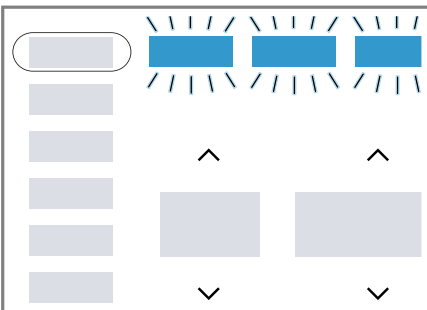
Extra toetsen weergeven of verbergen

Sommige toetsen zijn voor een gereduceerde displayweergave verborgen. Als u deze extra toetsen op het display weergeeft, kunt u de betreffende instellingen activeren of deactiveren.

1. Om de extra toetsen weer te geven, kort op **Meer** drukken.



- ✓ Het display toont alle extra toetsen.

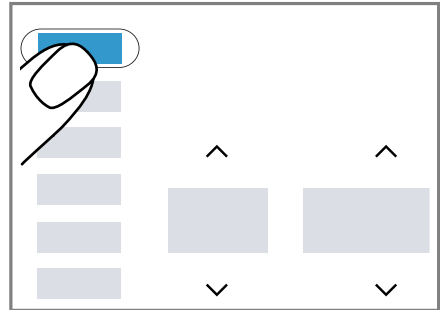


2. Om de extra toetsen te verbergen, opnieuw kort op **Meer** drukken.

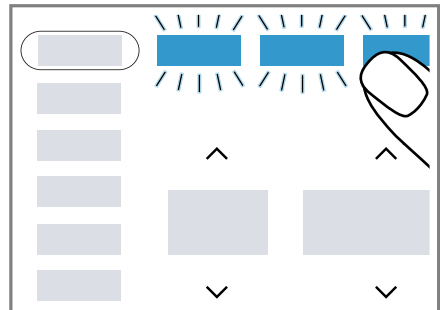
Weergave extra toetsen aanpassen

U kunt de extra weergegeven toetsen volgens uw wensen aanpassen en uw vaak gebruikte instellingen permanent weergeven.

1. Ca. 3 seconden op **Meer** drukken.



- ✓ Op het display knippen de extra toetsen.
- 2. Kort op de verschillende toetsen drukken.



- ✓ De aangepaste toetsen branden permanent.
- 3. Om de wijziging over te nemen, kort op **Meer** drukken.
- ✓ Op het display worden de aangepaste toetsen permanent weergegeven.

Instelwaarde wijzigen

Wanneer u bepaalde instellingen activeert, dan toont het display selectieknoppen en u kunt de instelwaarde wijzigen.

- ▶ Druk op de selectieknoppen
→ *Pagina 24.*

Het display toont de instelwaarde.

6 Voor het eerste gebruik

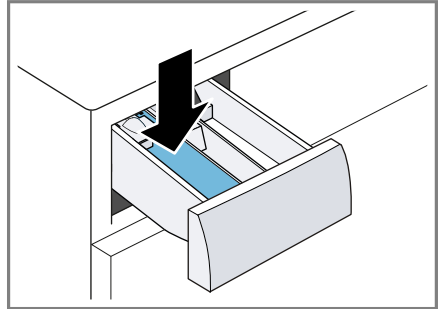
Bereid het apparaat voor voor het gebruik.

6.1 Wascyclus zonder wasgoed starten

Uw apparaat werd voor het verlaten van de fabriek grondig gecontroleerd. Om eventueel restwater te verwijderen, wast u de eerste keer zonder wasgoed.

1. Druk op ϕ .
Het inschakelproces duurt enkele seconden.
2. Het programma **Katoen 90°C** instellen of het trommelreinigingsprogramma in de Home Connect app selecteren.
3. De deur sluiten.
4. De wasmiddellade uittrekken.

5. Loodhoudend poederwasmiddel in compartiment II vullen.



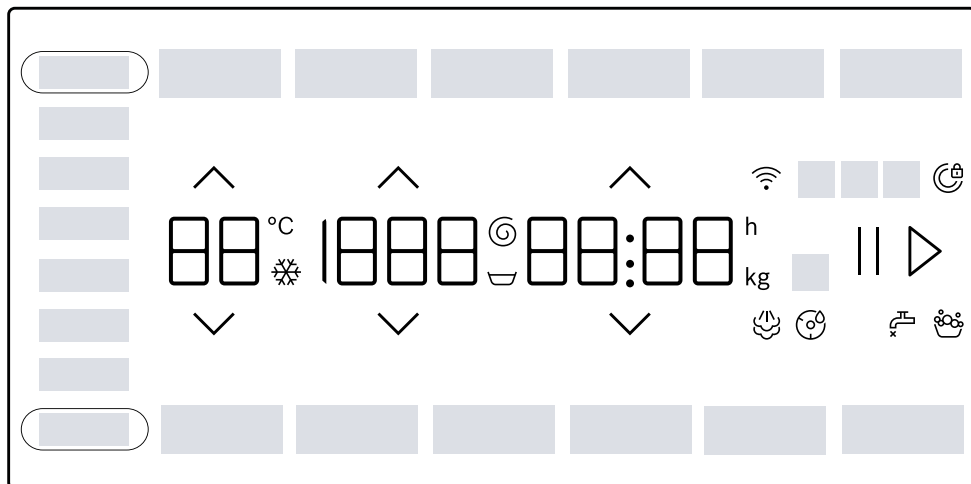
Gebruik om schuimvorming te vermijden, slechts de helft van de door de wasmiddelfabrikant aanbevolen hoeveelheid voor lichte verontreiniging. Gebruik geen wol- of fijnwasmiddel.

6. Schuif de wasmiddellade in het apparaat.
7. Om het programma te starten, op **II ▶** drukken.
 - ✓ Het display toont de resterende programmaduur.
 - ✓ Na het programma-einde toont het display: **End.**
8. Start de eerste wasbeurt of druk op ϕ , om het apparaat in de standby-stand te zetten.
→ *"De Bediening in essentie", Pagina 32*

7 Display

Op het display ziet u de actuele instelwaarden, keuzemogelijkheden of aanwijzingsteksten.





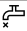
Opmerking: Door software-updates kunnen extra functies beschikbaar zijn. Als een software-update beschikbaar is, vindt u meer informatie in de Home Connect app.



Voorbeeld display-indicatie

Indicatie	Benaming	Meer informatie
0:40 ¹	Programmaduur / resterende tijd van het programma	Verwachte programmaduur of resterende tijd van het programma in uren en minuten.
10 h ¹	Programma-eindtijd	→ "Toetsen", Pagina 24
10,0 ¹	Aanbevolen lading	Maximale beladingshoeveelheid voor het ingestelde programma in kg.
☒ - 1600 Ⓢ	Centrifugetoerental	Ingestelde centrifugetoerental in t/min. → "Toetsen", Pagina 25 0: zonder eindcentrifugeren, alleen afpompen ☒: Spoelstop, zonder afpompen
❄ - 90	Temperatuur	Ingestelde temperatuur in °C. → "Toetsen", Pagina 25 ❄ (koud)
End	Programma-einde	Programmastatus

¹ Voorbeeld

Indicatie	Benaming	Meer informatie
	Dampen	Programmastatus
Bloed	Bloed	De vlekkensoort is geactiveerd.
Gras	Gras	De vlekkensoort is geactiveerd.
Rode wijn	Rode wijn	De vlekkensoort is geactiveerd.
Zweet	Zweet	De vlekkensoort is geactiveerd.
Boter/Olie	Boter/slaolie	De vlekkensoort is geactiveerd.
Tomaten	Tomaten	De vlekkensoort is geactiveerd.
	Herinnering trommelreiniging	knippert: trommel verontreinigd. Voer het programma Katoen 90°C voor de reiniging en het onderhoud van de trommel en van het loogreservoir uit. → "Trommel reinigen", Pagina 40
	Wi-Fi	<ul style="list-style-type: none"> ■ brandt: het apparaat is met het thuisnetwerk verbonden. ■ knippert: het apparaat probeert verbinding te maken met het thuisnetwerk. → "Home Connect ", Pagina 36
	Schuimdetectie	Het apparaat heeft te veel schuim geconstateerd.
	Deur	<ul style="list-style-type: none"> ■ brandt: de deur is vergrendeld. <ul style="list-style-type: none"> – Om wasgoed bij te leggen kan de deur ontgrendeld worden. → "Wasgoed bijvullen", Pagina 35 – Om de deur te kunnen openen, kunt u het programma annuleren. → "Progr. annuleren", Pagina 35 ■ knippert: de deur is niet gesloten.
	Kraan	<ul style="list-style-type: none"> ■ Geen waterdruk. ■ De waterdruk is te laag.
E:35 / -10 ¹	Fout	Foutcode, foutindicatie, signaal.
¹ Voorbeeld		

8 Toetsen

Opmerking: Door software-updates kunnen extra functies beschikbaar zijn.







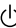


Als een software-update beschikbaar is, vindt u meer informatie in de Home Connect app.

Sommige toetsen zijn voor een gereduceerde displayweergave verborgen. U kunt deze extra toetsen op het display weergeven.

→ "Extra toetsen weergeven of verbergen", Pagina 20

De selectie van de programma-instellingen is afhankelijk van het ingestelde programma.

Knop	Keuze	Meer informatie
II ▷ (Start/Bijvullen)	<ul style="list-style-type: none"> ■ starten ■ annuleren ■ pauzeren 	<p>Programma starten, annuleren of pauzeren.</p> <p>Als II wordt weergegeven, kunt u het programma pauzeren.</p> <p>Als ▷ wordt weergegeven, kunt u het programma starten.</p>
 	Meervoudige selectie	Om een instelling te wijzigen, drukt u op de keuzeknop  of  tot het display de gewenste instelling toont.
SpeedPerfect	<ul style="list-style-type: none"> ■ activeren ■ deactiveren 	<p>Verkorte programmaduur activeren of deactiveren.</p> <p>Opmerking: Het energieverbruik wordt hoger. Het wasresultaat wordt daardoor niet beïnvloed.</p>
Intensive Plus	<ul style="list-style-type: none"> ■ activeren ■ deactiveren 	<p>Wassen met verlengde tijdsduur activeren of deactiveren.</p> <p>De programmaduur wordt tot wel 30 minuten verlengd.</p> <p>Geschikt voor sterk verontreinigd wasgoed.</p>
Anti Vlekken	Meervoudige selectie	<p>De vlekkensoort kiezen.</p> <p>De temperatuur, de trommelbeweging en de inweektijd worden aan de vlekkensoort aangepast.</p>
Klaar in	tot 24 uur	<p>De programma-eindtijd vastleggen.</p> <p>De programmaduur is reeds in het ingestelde aantal uren inbegrepen.</p> <p>Na de start van het programma wordt de programmaduur weergegeven.</p> <p>Opmerking: Op  of  drukken tot het display de gewenste instelling toont.</p>

Knop	Keuze	Meer informatie
 (Temperatuur)	 - 90	De temperatuur aanpassen. Ingestelde temperatuur in °C.
 (Centrifugeren)	 - 1600	Het centrifugeertoerental aanpassen of  (spoelstop) activeren. Ingestelde centrifugeertoerental in t/min. Met de selectie  wordt het water aan het einde van de wascyclus niet afgepompt en het centrifugeren gedeactiveerd. Het wasgoed blijft in het spoelwater liggen.
 (netschakelaar)	<ul style="list-style-type: none"> ■ Inschakelen ■ Standby-stand 	Het apparaat inschakelen of in de standby-stand zetten.
 Bedien via App	<ul style="list-style-type: none"> ■ activeren ■ deactiveren ■ Home Connect Menu openen 	→ "Start op afstand", Pagina 37
 3 sec. (Kinderbeveiliging 3°sec.)	<ul style="list-style-type: none"> ■ activeren ■ deactiveren 	→ "Kinderslot", Pagina 35
Instellingen	Meervoudige selectie	→ "Basisinstellingen", Pagina 39
Meer	<ul style="list-style-type: none"> ■ Extra toetsen weergeven of verbergen ■ Weergave extra toetsen aanpassen 	<ul style="list-style-type: none"> ■ Als u de toets kort indrukt, kunt u extra toetsen weergeven of verbergen. → "Extra toetsen weergeven of verbergen", Pagina 20 ■ Als u de toets ca. 3 seconden indrukt, kunt u de weergave van de extra toetsen aanpassen. → "Weergave extra toetsen aanpassen", Pagina 20
Kleine belading	<ul style="list-style-type: none"> ■ activeren ■ deactiveren 	Geen beladingen van gevoelige of slijtvast textiel wassen. De programmaduur wordt korter en het water- en energieverbruik past zich aan de belasting aan. Opmerking: Wanneer u de instelling activeert, dan wordt de maximale belading van het programma tot 0,5 kg gereduceerd.
Voorwas	<ul style="list-style-type: none"> ■ activeren ■ deactiveren 	Voorwas activeren of deactiveren, bijv. voor het wassen van sterk verontreinigd wasgoed.

Knop	Keuze	Meer informatie
Water & Spoelen Plus	<ul style="list-style-type: none"> ■ activeren ■ deactiveren 	Wassen met meer water en een extra spoelcyclus activeren of deactiveren. Aanbevolen bij bijzonder gevoelige huid of in gebieden met heel zacht water.
Extra stille was	<ul style="list-style-type: none"> ■ activeren ■ deactiveren 	Stille werking activeren of deactiveren, bijv. voor het gebruik 's nachts. De bedieningssignalen en de aanwijssignalen worden gedeactiveerd of het apparaat wordt voor de stille werking aangepast, bijv. door een gereduceerde trommelbeweging.
Favoriet	<ul style="list-style-type: none"> ■ Opslaan ■ Instellen 	Als u de toets ca. 3 seconden indrukt, slaat u uw individuele programma-instellingen op. → " <i>Programma-instellingen opslaan</i> ", <i>Pagina 33</i> Als u de toets kort indrukt, stelt u uw programma met individuele programma-instellingen in.

9 Programma's



Opmerkingen

- De verzorgingslabels van het wasgoed geven u extra aanwijzingen voor de programmakeuze.
- Door software-updates kunnen extra functies beschikbaar zijn.
Als een software-update beschikbaar is, vindt u meer informatie in de Home Connect app.


Programma	Beschrijving	Max. belading (kg)
Katoen	<p>Stevig textiel van katoen, linnen en gemengde weefsels wassen.</p> <p>Ook geschikt als verkort programma voor normaal vervuild wasgoed als u SpeedPerfect activeert.</p> <p>Programma-instelling:</p> <ul style="list-style-type: none"> ■ max. 90 °C ■ max. 1600 t/min 	10,0 5,0 ¹
Eco 40-60	<p>Textiel van katoen, linnen en gemengde weefsels wassen.</p> <p>Opmerking: Textiel dat volgens het onderhouds-symbool met 40 °C  tot 60 °C  wasbaar is, kan samen worden gewassen.</p> <p>Het wasresultaat komt overeen met de best mogelijke wasresultaatklasse en is conform de wettelijke voorschriften. Het wasresultaat komt overeen met de best mogelijke wasresultaatklasse en is conform de wettelijke voorschriften.</p> <p>Voor dit programma wordt de wastemperatuur automatisch afhankelijk van de beladingscapaciteit aangepast om een optimale energie-efficiëntie bij een zo goed mogelijk wasresultaat te bereiken. De wastemperatuur kan niet worden gewijzigd.</p> <p>Programma-instelling:</p> <p>Opmerking: De temperatuur is in dit programma niet instelbaar en wordt automatisch vastgelegd.</p> <ul style="list-style-type: none"> ■ max. - °C ■ max. 1600 t/min 	10,0

¹ SpeedPerfect geactiveerd

² Wassen niet mogelijk

Programma	Beschrijving	Max. belading (kg)
Kreukherstellend	Textiel van synthetisch en gemengde weefsels wassen. Programma-instelling: ■ max. 60 °C ■ max. 1400 t/min	4,0
Snel/Mix	Textiel van katoen, linnen, synthetisch materiaal en gemengde weefsels wassen. Geschikt voor licht verontreinigd wasgoed. Programma-instelling: ■ max. 60 °C ■ max. 1600 t/min	4,0
Fijne was/Zijde	Gevoelig, wasbaar textiel van zijde, viscose en synthetische stof wassen. Gebruik een wasmiddel voor fijne was of zijde. Opmerking: Was bijzonder gevoelig textiel of textiel met haken, ogen of beugels in een wasnetje. Programma-instelling: ■ max. 40 °C ■ max. 800 t/min	2,0
 Wol	Met de hand of in de machine wasbaar textiel van wol of met een groot wolaandeel wassen. Om krimp van het wasgoed te vermijden, beweegt de trommel met textiel bijzonder voorzichtig met lange pauzes. Gebruik een wasmiddel voor wol. Programma-instelling: ■ max. 40 °C ■ max. 800 t/min	2,0
Spoelen	Spoelen met aansluitend centrifugeren en afpompen van het water. Programma-instelling: max. 1600 t/min	–
Centrifugeren/Afpompen	Centrifugeren en water afpompen. Wanneer u alleen het water wilt afpompen, activeer dan 0. Het wasgoed wordt niet gecentrifugeerd. Programma-instelling: max. 1600 t/min	–
 App programma's	Kies overige programma's direct via de Home Connect app. De beschrijving van de programma's vindt u in de Home Connect app.	–

¹ **SpeedPerfect** geactiveerd² Wassen niet mogelijk

Programma	Beschrijving	Max. belading (kg)
	<p>Opmerking: Uw apparaat moet met het thuisnetwerk zijn verbonden en in uw Home Connect app zijn geregistreerd. → "Home Connect ", Pagina 36</p>	
Hygiene Plus	<p>Stevig textiel van katoen, linnen en gemengde weefsels wassen. Geschikt voor mensen met allergieën en bij hoge hygiënische eisen.</p> <p>Opmerking: Wanneer de ingestelde temperatuur is bereikt, dan blijft deze tijdens het gehele wasproces constant.</p> <p>Programma-instelling:</p> <ul style="list-style-type: none"> ■ max. 60 °C ■ max. 1600 t/min 	6,5
Overhemden	<p>Strijkvrije overhemden en blouses van katoen, linnen, synthetische en gemengde stoffen wassen.</p> <p>Opmerking: Was overhemden en blouses van zijde of gevoelige materialen met programma Fijne was/ Zijde.</p> <p>Programma-instelling:</p> <ul style="list-style-type: none"> ■ max. 60 °C ■ max. 800 t/min 	2,0
Buitenkleding	<p>Outdoortextiel met membraantechnologie en waterafstotende uitrusting wassen. Gebruik een wasmiddel voor outdoortextiel. Gebruik geen wasverzachter.</p> <p>Programma-instelling:</p> <ul style="list-style-type: none"> ■ max. 40 °C ■ max. 800 t/min 	2,0
Iron Assist 	<p>Geschikt voor overhemden, t-shirts en soortgelijk textiel van katoen, linnen en gemengde weefsels. Programma voor het opwarmen en bevochtigen van droog textiel met waterdamp om het textiel na het einde van het programma op te hangen of gemakkelijker te kunnen strijken. De belading van het programma is maximaal vijf overhemden of vijf t-shirts. Activeer SpeedPerfect als u slechts een stuk wasgoed wilt dampen.</p>	- ²

¹ **SpeedPerfect** geactiveerd

² Wassen niet mogelijk

Programma	Beschrijving	Max. belading (kg)
	<p>Opmerkingen</p> <ul style="list-style-type: none"> ■ Hang het warme en bevochtigde textiel onmiddellijk na het einde van het programma op of strijk het textiel. ■ Het textiel wordt niet gewassen of gereinigd. Gebruik geen was- of verzorgingsmiddelen. ■ De waterdamp is heet en kan schade aan bepaalde soorten weefsel of textiel veroorzaken. Het programma is daarom niet geschikt voor outdoor-textiel of textiel van zijde en wol, zoals bijv. pullovers. 	
SuperKort 15/30 min.	<p>Textiel van katoen, synthetisch materiaal en gemengde weefsels wassen. Kort programma voor licht verontreinigde kleine stukken wasgoed. De programmaduur bedraagt ca. 30 minuten. Wilt u de programmaduur tot 15 minuten inkorten, activeer dan SpeedPerfect. De maximale beladingscapaciteit wordt tot 2,0 kg verlaagd. Programma-instelling:</p> <ul style="list-style-type: none"> ■ max. 40 °C ■ max. 1200 t/min 	4,0
¹ SpeedPerfect geactiveerd		
² Wassen niet mogelijk		

10 Accessoires

Gebruik alleen originele accessoires. Deze zijn op het apparaat afgestemd.

Opmerking: Sommig toebehoren is in andere kleuren beschikbaar. Neem contact op met de
→ "Servicedienst", Pagina 56.

	Gebruik	Bestelnummer
Verlenging watertoevoerslang	Koudwater- of Aquastop-watertoevoerslang verlengen (2,50 m).	WMZ2381
Bevestigingsbeugels	Stevige stand van het apparaat verbeteren.	WMZ2200
Inzetunits voor vloeibaar wasmiddel	Vloeibaar wasmiddel doseren.	00605740
Verhoging	Het apparaat hoger plaatsen, zodat het gemakkelijk gevuld en leeggehaald kan worden.	WMZPW20W

11 Wasgoed

11.1 Wasgoed voorbereiden

LET OP!

In het wasgoed achtergebleven voorwerpen kunnen het wasgoed en de trommel beschadigen.

- ▶ Voor gebruik alle voorwerpen uit de zakken van het wasgoed verwijderen.

Opmerking

Wanneer u uw wasgoed voorbereid, beschermt u het apparaat en het textiel.

- Zand en aarde uitborstelen
- Wasgoed op kleur en textielsoort sorteren en daarbij de verzorgingslabels aanhouden
- Ritssluitingen, klittenbandsluitingen, haken en ogen sluiten

- Stoffenriemen, stoffen banden en koorden samenbinden
- Gordijnrollen en loodranden verwijderen
- was kleine of gevoelige items in een wasnet
- grote en kleine stukken wasgoed door elkaar wassen
- Wasgoed met vlekken direct wassen
- Wasgoed met gedroogde vlekken voorbehandelen en meerdere malen wassen
- Wasgoed uit elkaar gevouwen in de trommel doen

12 Wasmiddel en wasverzorgingsmiddel

Informatie van de fabrikant over gebruik en dosering vindt u op de verpakking.

Opmerkingen

- bij gebruik van vloeibare wasmiddelen uitsluitend zelf stromende vloeibare wasmiddelen gebruiken
- verschillende vloeibare wasmiddelen niet mengen
- wasmiddel en wasverzachter niet mengen
- Geen te lang bewaarde en sterk ingedikte producten gebruiken.
- gebruik geen oplosmiddelhoudende, bijtende of gasvormende middelen
- Verfstoffen met mate gebruiken, zout kan RVS aantasten
- geen ontkleuringsmiddel in het apparaat gebruiken


13 De Bediening in essentie

13.1 Apparaat inschakelen

Opmerking: Als u het toestel de eerste keer inschakelt nadat u het elektrisch hebt aangesloten, duurt de inschakelbewerking tot een minuut.

Vereiste: Het apparaat is correct opgesteld en aangesloten.

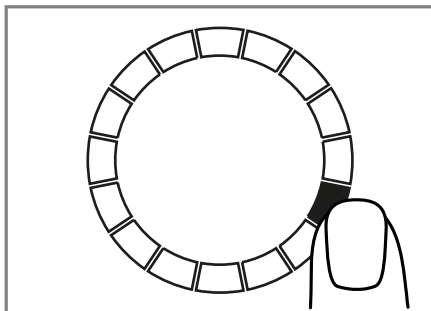
→ "Opstellen en aansluiten", Pagina 13

- ▶ Druk op .
Het inschakelproces duurt enkele seconden.

Opmerking: De verlichting van de trommel dooft automatisch.

13.2 Programma instellen

1. Op het gewenste programma drukken.
→ "Programma's", Pagina 27



- ✓ Het display toont de programma-instellingen.
2. Indien gewenst de programma-instellingen aanpassen.
→ "Programma-instellingen aanpassen", Pagina 33

Overige programma's instellen

Vereiste: Home Connect is geïnstalleerd.

→ "Home Connect instellen", Pagina 36

1. Het programma  **App programma's** instellen.
 **Bedien via App** knippert.
2. Op  **Bedien via App** drukken.
De Home Connect app toont de selecteerbare programma's.
3. In de Home Connect app een programma instellen.
4. Indien gewenst de programma-instellingen aanpassen.
→ "Programma-instellingen aanpassen", Pagina 33
5. Het programma starten.
→ "Starten van het programma", Pagina 34

13.3 Programma-instellingen aanpassen

Vereiste: Een programma is ingesteld.

→ "Programma instellen", Pagina 32

- ▶ De programma-instellingen aanpassen.

→ "Toetsen", Pagina 24

Neem de informatie over het onderwerp bedieningslogica

→ Pagina 19 in acht.

Opmerking: De programma-instellingen worden niet permanent voor het programma opgeslagen.

13.4 Programma-instellingen opslaan

U kunt uw individuele programma-instellingen als favoriet opslaan.

Vereisten

- Een programma is ingesteld.
→ "Programma instellen", Pagina 32
- De programma-instellingen zijn aangepast.
→ "Programma-instellingen aanpassen", Pagina 33
- ▶ Gedurende ca. 3 seconden op **Favoriet** drukken.

Druk op **Favoriet** om het opgeslagen programma op te roepen.

Opmerking: Om het opgeslagen programma te overschrijven, herhaalt u de stappen.

13.5 Trommel vullen met wasgoed

Opmerking: Om kreukvorming te vermijden, dient u de maximale belading van de programma's in acht te nemen.

→ "Programma's", Pagina 27

Vereisten

- Het wasgoed is voorbereid en gesorteerd.
→ "Wasgoed", Pagina 31
- De trommel is leeg.

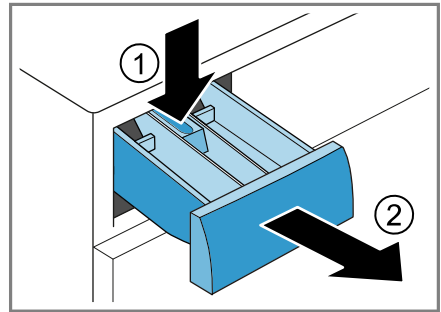
1. De deur openen.
2. Het wasgoed in de trommel leggen.
3. De deur sluiten.

Zorg ervoor dat er geen kleine stukken wasgoed tussen de deur klem zitten.

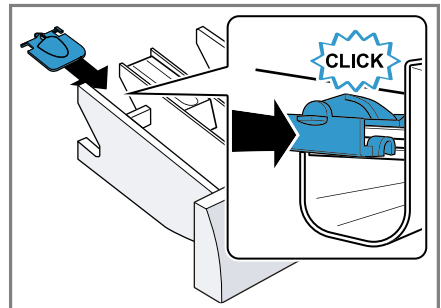
13.6 Doseerhulp voor vloeibaar wasmiddel plaatsen

Wanneer u de doseerhulp als accessoire bestelt, moet u de doseerhulp plaatsen.

1. De wasmiddellade uittrekken.
2. Inzetstuk naar beneden drukken en de wasmiddellade er uit nemen.



3. De doseerhulp plaatsen.

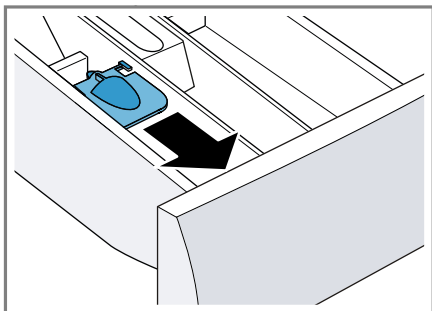


4. De wasmiddellade plaatsen.

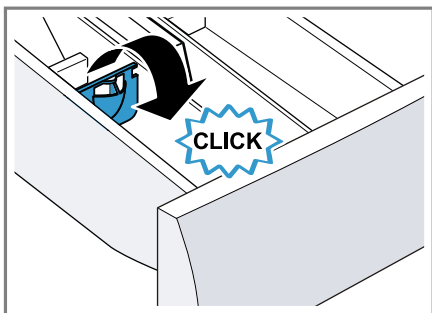
13.7 Doseerhulp voor vloeibaar wasmiddel gebruiken

Om vloeibaar wasmiddel te doseren, kunt u in de wasmiddellade een doseerhulp gebruiken.

1. De wasmiddellade uittrekken.
2. De doseerhulp naar voren schuiven.



3. De doseerhulp naar onderen klappen en vastklikken.



4. De wasmiddellade erin schuiven.

13.8 Wasmiddel en wasverzorgingsmiddel doseren

Opmerkingen

- Gebruik de doseerhulp voor vloeibaar wasmiddel niet bij gelachtige wasmiddelen, waspoeder, ingeschakelde voorwas of klaar-in tijd.

- Houd de aanwijzingen voor wasmiddel en wasverzorgingsmiddel → *Pagina 32* aan.

1. De wasmiddellade uittrekken.
2. Vullen met wasmiddel.
→ *"Wasmiddellade"*, *Pagina 18*
3. Indien gewenst met wasmiddel vullen.
4. Schuif de wasmiddellade in het apparaat.

13.9 Starten van het programma

Vereiste: Een programma is ingesteld.

→ *"Programma instellen"*, *Pagina 32*

- ▶ Op **II ▷** drukken.
- ✓ De trommel draait en er vindt een beladingsherkenning plaats, welke tot wel 2 minuten kan duren en daarna stroomt het water in het apparaat.
- ✓ Het display toont de programma-duur of de programma-eindtijd.
- ✓ Na het programma-einde toont het display: **End**.

13.10 Wasgoed inweken

Opmerking: Er is geen extra wasmiddel nodig. Het zeepsop wordt aansluitend voor het wassen gebruikt.

1. Het programma starten.
2. Druk om het programma te pauzeren, na ca. 10 minuten op **II ▷**.
3. Druk om het programma te hervatten na de gewenste inweektijd op **II ▷**.

13.11 Wasgoed bijvullen

Na het starten van het programma kunt u het wasgoed afhankelijk van de programmastatus verwijderen of bijvullen.

1. Op II ► drukken.

Het apparaat pauzeert.

Opmerking: Als u wasgoed wilt bijleggen, neem dan de aanwijzingen op het display in acht.

→ "Display", Pagina 23

2. De deur openen.
3. Het wasgoed bijvullen of uitnemen.
4. De deur sluiten.
5. Op II ► drukken.

13.12 Progr. annuleren

1. Op II ► drukken.
2. De deur openen.

Bij hoge temperatuur en hoog waterniveau blijft de deur van het apparaat om veiligheidsredenen vergrendeld.

- Start bij hoge temperatuur het programma **Spoelen**.
- Start bij een hoog waterniveau het programma **Centrifugeren** of kies een geschikt programma voor het afpompen.

→ "Programma's", Pagina 27

3. Het wasgoed verwijderen.
→ "Wasgoed uitnemen",
Pagina 35

13.13 Programma bij spoelstop hervatten

Vereisten

- De spoelstop is geactiveerd.
→ "Toetsen", Pagina 25
- De laatste spoelbeurt van het ingestelde programma is beëindigd en het wasgoed ligt in het spoelwater.

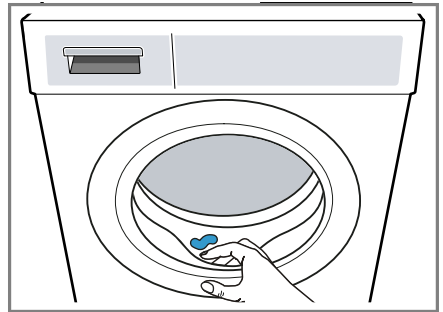
1. Het programma **Centrifugeren** of een programma voor het afpompen instellen.
→ "Programma's", Pagina 27
2. Op II ► drukken.

13.14 Wasgoed uitnemen

1. De deur openen.
2. Het wasgoed uit de trommel nemen.

13.15 Apparaat in sluimers-stand (standby-stand) zetten

1. Druk op ⏻.
2. De rubbermanchet droog vegen en vreemde voorwerpen verwijderen.




3. De apparaatdeur en wasmiddella-
de open laten zodat het restwater
kan opdrogen.

14 Kinderslot

Beveilig uw apparaat tegen ongewenst bedienen via de bedieningselementen.


14.1 Kinderslot inschakelen

- ▶ Ca. 3 s op  **3 sec.** drukken.
- ✓ De bedieningselementen zijn geblokkeerd.

- ✓ Het kinderslot blijft ook in stand-by van het apparaat en bij stroomuitval actief.

14.2 Kinderslot deactiveren

Vereiste: Om het kinderslot te deactiveren, moet het apparaat zijn ingeschakeld.

- ▶ Ca. 3 s op  **3 sec.** drukken.
Om het lopende programma niet te annuleren, moet de programma-keuze op het uitgangsprogramma staan.

15 Home Connect

Dit apparaat is geschikt voor netwerken. Verbind uw apparaat met een mobiel eindapparaat om functies te kunnen bedienen via de Home Connect app, basisinstellingen aan te passen of de actuele gebruikstoestand te bewaken.

De Home Connect diensten zijn niet in elk land beschikbaar. De beschikbaarheid van de functie Home Connect is afhankelijk van de beschikbaarheid van de Home Connect diensten in uw land. Informatie hierover vindt u op: www.home-connect.com.

De Home Connect app leidt u door het gehele aanmeldingsproces. Volg de aanwijzingen in de Home Connect app om de instellingen aan te brengen.

Tips

- Neem de meegeleverde documenten van Home Connect in acht.
- Neem ook de aanwijzingen in de Home Connect app in acht.

Opmerkingen

- Houd u aan de veiligheidsinstructies in deze gebruiksaanwijzing en zorg ervoor dat deze ook worden nageleefd wanneer u het apparaat via de Home Connect app bedient. → "Veiligheid", Pagina 4
- De bediening aan het apparaat heeft altijd voorrang. Gedurende deze tijd is de bediening via de Home Connect app niet mogelijk.

15.1 Home Connect app instellen

1. Installeer de Home Connect app op het mobiele eindapparaat.



¹

2. De Home Connect app starten en de toegang voor Home Connect instellen.

De Home Connect app leidt u door het gehele aanmeldingsproces.

15.2 Home Connect instellen

Vereisten

- De Home Connect app is op het mobiele eindapparaat geïnstalleerd.
- Wifi op de router is geactiveerd.
- Het apparaat heeft op de plaats van opstelling ontvangst van het thuisnetwerk (wifi).


1. Ca. 3 seconden op  **Bedien via App** drukken.
2. De aanwijzingen van de Home Connect app opvolgen.

¹ Apple App Store en het Apple App Store logo zijn handelsmerken van Apple Inc. Google Play en het Google Play logo zijn handelsmerken van Google LLC.

15.3 Home Connect Menu

In het Home Connect menu vindt u alle Home Connect instellingen.


Home Connect Menu oproepen

- ▶ Minstens 3 seconden op  **Bedien via App** drukken.
- ✓ Het display toont de eerste instelling van het Home Connect menu.

Home Connect Menu navigeren

- ▶ Kort op  **Bedien via App** drukken tot het display de gewenste instelling toont.

Home Connect Menu verlaten

- ▶ Minstens 3 seconden op  **Bedien via App** drukken.

15.4 Wi-Fi aan het apparaat activeren

Vereisten

- Het Home Connect menu is opgeroepen.
→ *"Home Connect Menu oproepen", Pagina 37*
- Het display toont **oFF**.
- ▶ Op **II ▷** drukken om de instelling te wijzigen.
- ✓ Het display toont **on** als Wi-Fi is geactiveerd.

Opmerking: Als Wi-Fi is geactiveerd, toont het display afwisselend **on** en de signaalsterkte van de Wi-Fi verbinding.

15.5 Wi-Fi aan het apparaat deactiveren

Vereisten

- Het Home Connect menu is opgeroepen.
→ *"Home Connect Menu oproepen", Pagina 37*
- Het display toont **on**.

- ▶ Op **II ▷** drukken om de instelling te wijzigen.
- ✓ Het display toont **oFF** als de Wi-Fi is gedeactiveerd.

15.6 Netwerkinstellingen van het apparaat resetten

Vereisten

- Het Home Connect menu is opgeroepen.
→ *"Home Connect Menu oproepen", Pagina 37*
- Het display toont **rEs**.
- ▶ Minstens 3 seconden op **II ▷** drukken.
- ✓ De netwerkinstellingen worden gereset.

15.7 Start op afstand

Het apparaat voor de start op afstand via de Home Connect app vrijgeven.

Opmerking

De start op afstand wordt vanwege veiligheidsredenen onder de volgende omstandigheden gedeactiveerd:

- De apparaatdeur wordt geopend.
-  **Bedien via App** wordt ingedrukt.
- Na een stroomonderbreking.

Start op afstand activeren

Vereisten

- Het apparaat is met uw wifi-thuisnetwerk verbonden.
- Het apparaat is verbonden met de Home Connect app.
- Er is een programma gekozen.
- De apparaatdeur is gesloten.
- ▶ Op  **Bedien via App** drukken.
- ✓  **Bedien via App** brandt en het apparaat is voor de start op afstand via de Home Connect app vrijgegeven.

Starten op afstand deactiveren

- ▶ Op  **Bedien via App** drukken.
- ✓  **Bedien via App** dooft.

15.8 Afstandsdiagnose

De klantenservice kan via de diagnose op afstand toegang verkrijgen tot uw apparaat als u zich met de desbetreffende wens tot de klantenservice richt, uw apparaat met de Home Connect server verbonden is en de diagnose op afstand in het land waarin u het apparaat gebruikt, beschikbaar is.

Tip: Meer informatie alsook aanwijzingen over de beschikbaarheid van de diagnose op afstand in uw land vindt u in het gedeelte service/support van de lokale website: www.home-connect.com.

15.9 Bescherming persoonsgegevens

Neem de aanwijzingen m.b.t. de bescherming van de persoonsgegevens in acht.

Wanneer uw apparaat voor de eerste keer wordt verbonden met een thuisnetwerk dat op het internet is aangesloten, geeft het de volgende gegevenscategorieën door aan de Home Connect server (eerste registratie):

- Eenduidige identificatie van het apparaat (bestaande uit apparaatsleutels en het MAC-adres van de ingebouwde Wi-Fi communicatiemodule).
- Veiligheidscertificaat van de Wi-Fi communicatiemodule (voor de informatietechnische beveiliging van de verbinding).
- De actuele software- en hardwareversie van uw huishoudapparaat.
- Status van een eventuele eerdere reset naar de fabrieksinstellingen.

Bij de eerste registratie wordt het gebruik van de Home Connect functionaliteiten voorbereid. Deze registratie dient pas te worden uitgevoerd op het moment dat u voor het eerst van de Home Connect functionaliteiten gebruik wilt maken.

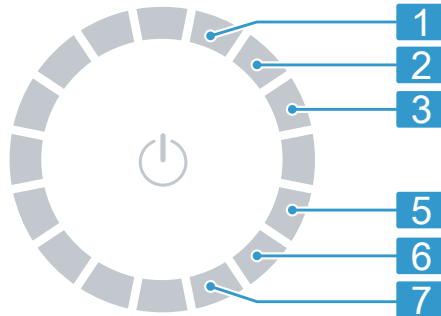
Opmerking: Let erop dat de Home Connect functionaliteiten alleen kunnen worden gebruikt in combinatie met de Home Connect app. Informatie over gegevensbescherming kan worden opgeroepen in de Home Connect app.

16 Basisinstellingen

U kunt de basisinstellingen van uw apparaat volgens uw wensen instellen.

16.1 Overzicht van de basisinstellingen

Opmerking: Door software-updates kunnen extra functies beschikbaar zijn. Als een software-update beschikbaar is, vindt u meer informatie in de Home Connect app.



Stand	Basisinstelling	Keuze	Beschrijving
1	Signaal	0 (uit) 1 (zacht) 2 (gemiddeld) 3 (luid) 4 (zeer luid)	Het volume van het signaal na het programma-einde instellen.
2	Toets signaal	0 (uit) 1 (zacht) 2 (gemiddeld) 3 (luid) 4 (zeer luid)	Het volume van het signaal bij het kiezen van de toetsen instellen.
3	Displayhelderheid	1 (gering) 2 (gemiddeld) 3 (hoog) 4 (zeer hoog)	De helderheid van het display instellen.
5	Herinnering trommelreininging	On (aan) OFF (uit)	De herinnering voor de trommelreininging activeren of deactiveren.
6	Programmateller		Het aantal beëindigde programma's weergeven.
7	Fabrieksinstellingen	rES	Apparaat terugzetten naar de fabrieksinstellingen.

16.2 Basisinstellingen wijzigen

Vereiste: Het display toont alle extra knoppen.

→ "Extra toetsen weergeven of verbergen", Pagina 20

1. Druk op **Instellingen** om de basisinstellingen op te roepen.
2. De gewenste basisinstelling selecteren.
→ "Overzicht van de basisinstellingen", Pagina 39
3. Druk op **^** of **∨** om de waarde te wijzigen.
4. Om het toestel naar de fabrieksinstelling terug te zetten, ca. 3 seconden op **II ▷** drukken.
5. Om de instellingen op te slaan, op **Instellingen** drukken.

17 Programmateller

De programmateller geeft het aantal beëindigde programma's weer.

17.1 Programmateller oproepen

1. Op **Instellingen** drukken.
2. Stel het programma in op stand 6.

18 Reiniging en onderhoud

Reinig en onderhoud uw apparaat zorgvuldig om er voor te zorgen dat het lang goed blijft werken.

18.1 Trommel reinigen

VOORZICHTIG **Kans op letsel!**

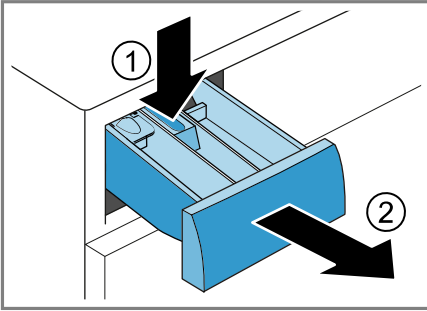
Het permanent wassen op lage temperaturen en een ontbrekende beluchting van het apparaat kunnen de trommel beschadigen en kunnen letsels veroorzaken.

- ▶ Regelmatig een programma voor de reiniging van de trommel uitvoeren of met temperaturen van minstens 60°C wassen.
- ▶ Het apparaat na elk gebruik bij een geopende deur en wasmiddellade laten drogen.
- ▶ Het programma **Katoen 90°C** of het trommelreinigingsprogramma in de Home Connect app selecteren.
Het programma zonder wasgoed en met een reinigingsmiddel voor het onderhoud van de binnenruimte van het apparaat of met een bleekmiddelhoudend poederwasmiddel uitvoeren.

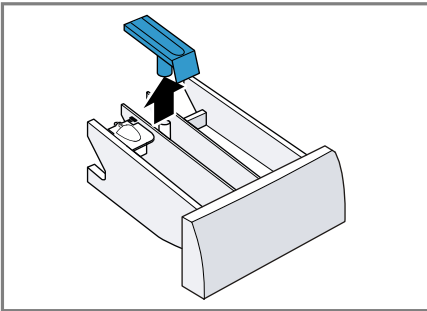
18.2 Schoonmaken van de wasmiddellade

1. De wasmiddellade uittrekken.

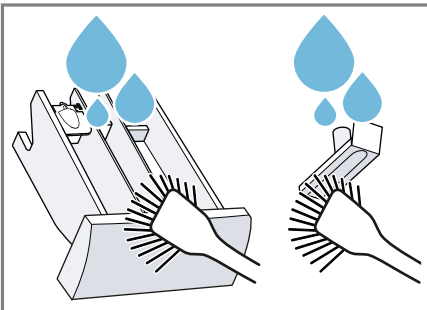
2. Inzetstuk naar beneden drukken en de wasmiddellade verwijderen.



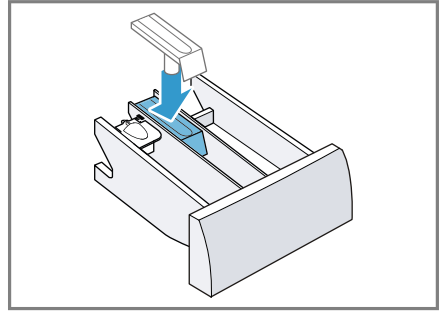
3. Het inzetstuk van onderen naar boven eruit trekken.



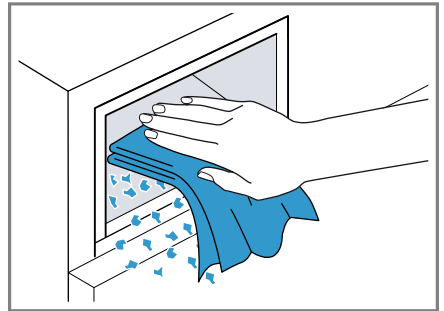
4. De wasmiddellade en het inzetstuk met water en borstel reinigen en drogen.



5. Het inzetstuk plaatsen en vastklikken.



6. De opening voor de wasmiddellade reinigen.



7. Schuif de wasmiddellade in het apparaat.

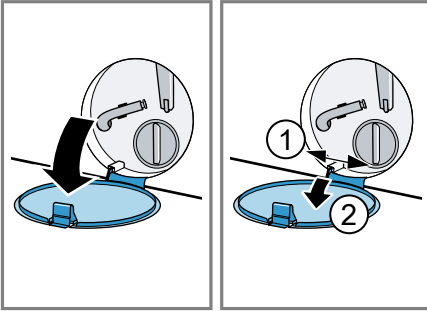
18.3 Afvoerpomp reinigen

Reinig de afvoerpomp regelmatig, minstens echter een keer per jaar evenals in geval van storingen, bijv. bij verstoppingen of geklapper.

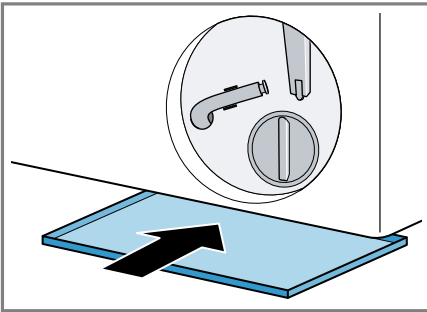
Afvoerpomp legen

1. De kraan sluiten.
2. Het apparaat in de standby-stand zetten.
→ "Apparaat in sluimerstand (standby-stand) zetten", Pagina 35
3. Stekker van het apparaat van het stroomnet scheiden.

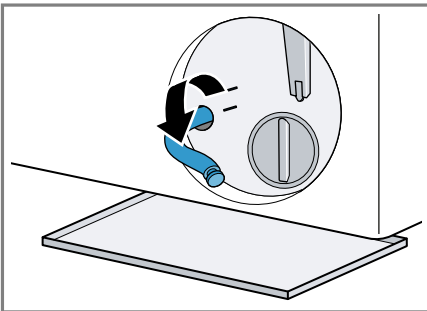
4. De serviceklep openen en verwijderen.



5. Plaats een voldoende grote opvangbak onder de opening.



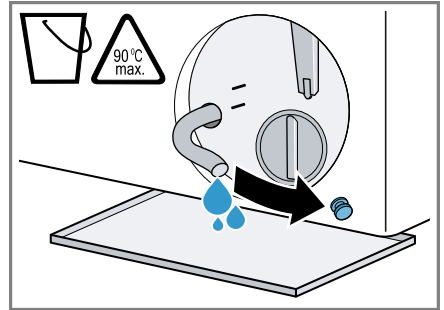
6. Neem de aftapslang uit de houder.



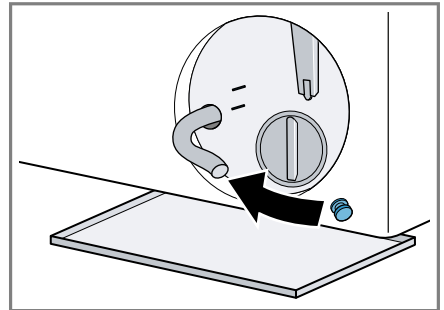
7. **⚠ VOORZICHTIG - Kans op brandwonden!** Het sop wordt heet bij het wassen met hoge temperaturen.

- Raak het hete sop niet aan.

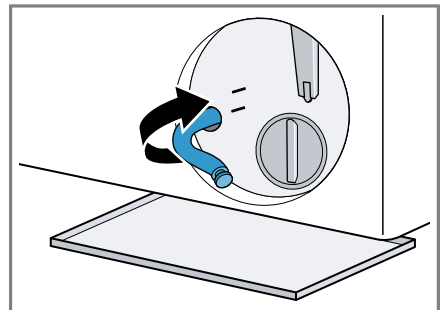
Trek het afsluitsopje los, om het wassop in de opvangbak te laten stromen.



8. Druk het stopje er weer op.



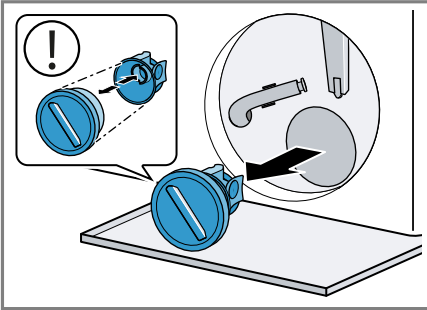
9. De aftapslang in de houder klemmen.



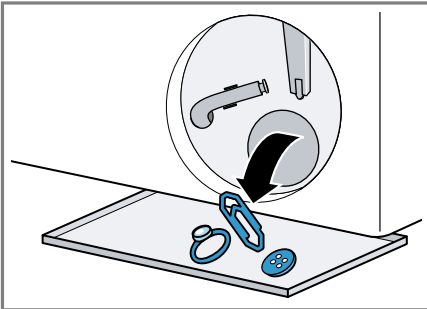
Afvoerpomp reinigen

Vereiste: De afvoerpomp is leeg.
→ Pagina 41

- Omdat er nog restwater in de pomp kan zitten, het deksel er voorzichtig uit draaien.
 - Door grote verontreinigingen kan het filterelement in het pomphuis vastzitten. Verontreinigingen losmaken en filterelement verwijderen.

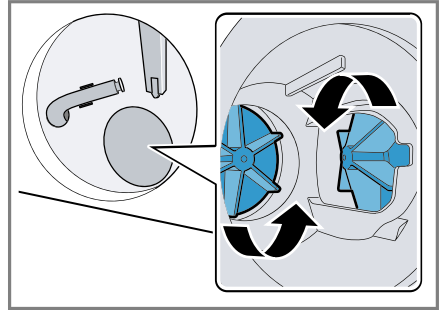


- Binnenruimte, schroefdraad van het pompdeksel en pomphuis reinigen.

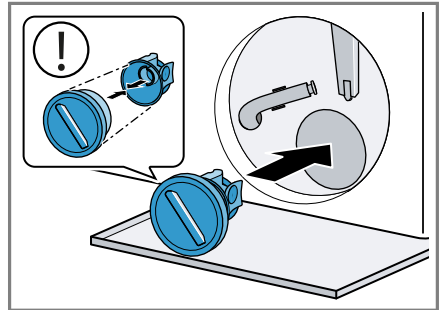


Het pompdeksel bestaat uit twee componenten die voor de reiniging kunnen worden gedemonteerd.

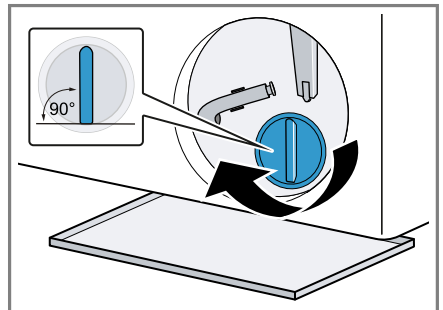
- Ervoor zorgen dat de beide vleugelwielen kunnen worden gedraaid.



- Breng het pompdeksel aan.
 - Controleer of de componenten van het pompdeksel correct gemonteerd zijn.

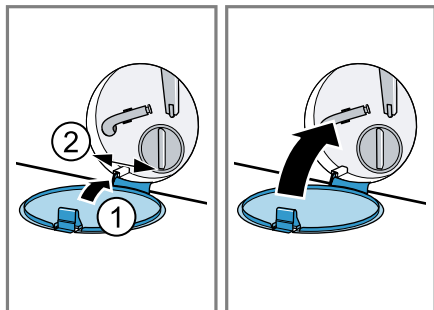


- Het pompdeksel tot aan de aanslag aandraaien.



De greep van het pompdeksel moet verticaal staan.

6. De serviceklep plaatsen en sluiten.

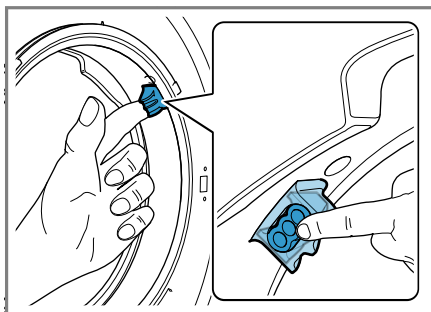


18.4 Inlaatopening in de rubbermanchet reinigen

Controleer regelmatig de inlaatopening in de rubbermanchet op verstoppingen en reinig de inlaatopening.

1. Open de apparaatdeur.

2. Verwijder de verstoppingen uit de inlaatopening.



Opmerking: Gebruik geen puntige of scherpe voorwerpen.

19 Storingen verhelpen

Kleinere storingen aan het apparaat kunt u zelf verhelpen. Raadpleeg voordat u contact opneemt met de klantenservice de informatie over het verhelpen van storingen. Zo voorkomt u onnodige kosten.



WAARSCHUWING



Kans op elektrische schok!

Ondeskundige reparaties zijn gevaarlijk.

- ▶ Alleen daarvoor geschoold vakpersoneel mag reparaties aan het apparaat uitvoeren.
- ▶ Er mogen uitsluitend originele reserveonderdelen worden gebruikt voor reparatie van het apparaat.
- ▶ Als het netsnoer van dit apparaat beschadigd raakt, moet het ter vermindering van risico's worden vervangen door de fabrikant, de servicedienst of een andere gekwalificeerde persoon.

Storing	Oorzaak en probleemoplossing
Het display is gedoofd en II ► knippert.	De energiebesparingsmodus is actief. <ul style="list-style-type: none"> ▶ Druk op II ►(Start/Bijvullen). ✓ Het display brandt weer.
"E:30 / -80"	Afvoerbuïs of waterafvoerslang is verstopt. <ul style="list-style-type: none"> ▶ Reinig de afvoerbuïs en de waterafvoerslang.
	Afvoerbuïs of waterafvoerslang is geknikt of ingeklemd. <ul style="list-style-type: none"> ▶ Zorg ervoor dat de afvoerbuïs en de waterafvoerslang niet geknikt of ingeklemd zijn.
	Waterafvoerslang is te hoog aangesloten. <ul style="list-style-type: none"> ▶ Monteer de waterafvoerslang op maximaal 1 meter hoogte.
	Niet-toegestane verlenging aan de waterafvoerslang gemonteerd. <ul style="list-style-type: none"> ▶ Verwijder niet-toegestane verlengingen aan de waterafvoerslang. → "Apparaat aansluiten", Pagina 15
	Afvoerpomp is verstopt. <ul style="list-style-type: none"> ▶ → "Afvoerpomp reinigen", Pagina 41
	Pompdeksel is niet correct in elkaar gezet. <ul style="list-style-type: none"> ▶ Zet het pompdeksel correct in elkaar.
	Pompdeksel is niet volledig ingeschroefd. <ul style="list-style-type: none"> ▶ Zorg ervoor dat het pompdeksel tot aan de aanslag in het apparaat is geschroefd. De greep van het pompdeksel moet verticaal staan.

Storing	Oorzaak en probleemoplossing
"E:30 / -80"	<p>Wasmiddeldosering is te hoog.</p> <ul style="list-style-type: none"> ▶ Directe maatregel: meng een eetlepel wasverzachter met 0,5 l water en giet dit mengsel in het linker compartiment (niet bij outdoor-, sportswear- en donstextiel). ▶ Reduceer bij de volgende wasbeurt met gelijke belading de hoeveelheid wasmiddel.
"E:38 / -25 / -26"	<p>Afvoer pomp is verstopt.</p> <ul style="list-style-type: none"> ▶ → "<i>Trommel reinigen</i>", Pagina 40 als de storing opnieuw wordt weergegeven, ▶ → "<i>Afvoer pomp reinigen</i>", Pagina 41 <p>Inlaatopening van de rubbermanchet is verstopt.</p> <ul style="list-style-type: none"> ▶ → "<i>Inlaatopening in de rubbermanchet reinigen</i>", Pagina 44
"H:32"	<p>Het onbalansherkenningssysteem heeft het centrifugeren afgebroken wegens ongelijkmatige verdeling van het wasgoed.</p> <ul style="list-style-type: none"> ▶ Verdeel het wasgoed opnieuw in de trommel. <p>Opmerking: Leg zo mogelijk grote en kleine stukken wasgoed samen in de trommel. Wasgoed met verschillende grootte verdeelt zich beter bij het centrifugeren.</p>
"E:30 / -10" en/of 	<p>Waterdruk is laag. Geen oplossing mogelijk.</p> <hr/> <p>Zeef in de watertoevoer is verstopt.</p> <ul style="list-style-type: none"> ▶ Reinig de zeef in de watertoevoer. <hr/> <p>Waterkraan is gesloten.</p> <ul style="list-style-type: none"> ▶ Open de waterkraan. <hr/> <p>Watertoevoerslang is geknikt of ingeklemd.</p> <ul style="list-style-type: none"> ▶ Zorg ervoor dat de watertoevoerslang niet is geknikt of ingeklemd. <hr/> <p>Waterniveaumeetsysteem defect.</p> <p>Opmerking: Met de foutmelding start het apparaat een afpompprocedure.</p> <ol style="list-style-type: none"> 1. Wacht eerst ca. 5 minuten tot de afpompprocedure is beëindigd. 2. Om de foutmelding te resetten, schakelt u het apparaat uit. 3. Schakel het apparaat weer in.

Storing	Oorzaak en probleemoplossing
"E:30 / -10" en/of 	<p>4. Als de foutmelding opnieuw wordt weergegeven, neemt u contact op met de servicedienst. → "Servicedienst", Pagina 56</p>
"E:35 / -10"	<p>Water in de bodembak.</p> <ul style="list-style-type: none"> ▶ Sluit de kraan. ▶ Neem contact op met de klantenservice. → "Servicedienst", Pagina 56
	<p>Apparaat lekt.</p> <ul style="list-style-type: none"> ▶ Sluit de kraan. ▶ Neem contact op met de klantenservice. → "Servicedienst", Pagina 56
	<p>Wasmiddeldosering is te hoog.</p> <ul style="list-style-type: none"> ▶ Directe maatregel: meng een eetlepel wasverzachter met 0,5 l water en giet dit mengsel in het linker compartiment (niet bij outdoor-, sportswear- en donstextiel). ▶ Reduceer bij de volgende wasbeurt met gelijke belading de hoeveelheid wasmiddel.
"E:30/-20"	<p>Wasmiddeldosering is te hoog.</p> <ul style="list-style-type: none"> ▶ Reduceer bij de volgende wasbeurt met gelijke belading de hoeveelheid wasmiddel. <p>Extra water gevuld.</p> <ul style="list-style-type: none"> ▶ Vul tijdens het bedrijf geen extra water in het apparaat. <p>Magneetventiel defect.</p> <ul style="list-style-type: none"> ▶ Neem contact op met de klantenservice. → "Servicedienst", Pagina 56
Alle andere foutcodes.	<p>Storing</p> <ol style="list-style-type: none"> 1. Schakel het apparaat uit en weer in. 2. Als de melding opnieuw verschijnt, haalt u het apparaat van het stroomnet gedurende minstens 30 seconden door de stekker uit te trekken of de bijbehorende zekering in de zekeringenkast uit te schakelen. ✓ Als de storing eenmalig was, verdwijnt de melding. 3. Verschijnt de melding opnieuw, neem dan contact op met de klantenservice. Geef tijdens het telefoongesprek de exacte foutmelding door. → "Servicedienst", Pagina 56
Apparaat werkt niet.	<p>Netstekker van de stroomkabel is niet ingestoken.</p> <ul style="list-style-type: none"> ▶ Apparaat aansluiten op het elektriciteitsnet.

Storing	Oorzaak en probleemoplossing
Apparaat werkt niet.	<p>De zekering in de zekeringenkast is in werking getreden.</p> <ul style="list-style-type: none"> ▶ Controleer de zekering in de meterkast. <hr/> <p>Stroomvoorziening is uitgevallen.</p> <ul style="list-style-type: none"> ▶ Controleer of de verlichting van de binnenruimte of andere apparaten functioneren.
Programma start niet.	<p>II ► werd niet ingedrukt.</p> <ul style="list-style-type: none"> ▶ Druk op II ►. <hr/> <p>Deur is niet gesloten.</p> <ul style="list-style-type: none"> ▶ Sluit de deur. <hr/> <p>Kinderbeveiliging is geactiveerd.</p> <ul style="list-style-type: none"> ▶ Kinderslot deactiveren. → "Kinderslot deactiveren", Pagina 36 <hr/> <p>Klaar in is geactiveerd.</p> <ul style="list-style-type: none"> ▶ Controleer of Klaar in is geactiveerd. → "Toetsen", Pagina 24 <hr/> <p>Wasgoed is ingeklemd tussen de deur.</p> <ul style="list-style-type: none"> ▶ Verwijder ingeklemd wasgoed.
Deur kan niet worden geopend.	<p>☐ is geactiveerd.</p> <ul style="list-style-type: none"> ▶ Hervat het programma door Centrifugeren of Afpompen te kiezen en op II ► te drukken. → "Programma bij spoelstop hervatten", Pagina 35 <hr/> <p>Temperatuur is te hoog.</p> <ul style="list-style-type: none"> ▶ Wacht tot de temperatuur is gedaald. ▶ Programma annuleren. → "Progr. annuleren", Pagina 35 <hr/> <p>Waterniveau is te hoog.</p> <ul style="list-style-type: none"> ▶ Kies een geschikt programma voor het afpompen. → "Programma's", Pagina 27 <hr/> <p>Stroomonderbreking.</p> <ul style="list-style-type: none"> ▶ Open de deur met de noodontgrendeling. → "Noodontgrendeling", Pagina 55
Waswater wordt niet weggepompt.	<p>Afvoerbuïs of waterafvoerslang is verstopt.</p> <ul style="list-style-type: none"> ▶ Reinig de afvoerbuïs en de waterafvoerslang. <hr/> <p>Afvoerbuïs of waterafvoerslang is geknikt of ingeklemd.</p> <ul style="list-style-type: none"> ▶ Zorg ervoor dat de afvoerbuïs en de waterafvoerslang niet geknikt of ingeklemd zijn. <hr/> <p>Afvoerpomp is verstopt.</p>


Storing	Oorzaak en probleemoplossing
Waswater wordt niet weggepompt.	<p data-bbox="374 156 846 188">▶ → "Afvoerpomp reinigen", Pagina 41</p> <hr/> <p data-bbox="374 197 602 229">☐ is geactiveerd.</p> <p data-bbox="374 229 1025 316">▶ Hervat het programma door Centrifugeren of Afpompen te kiezen en op II ▷ te drukken. → "Programma bij spoelstop hervatten", Pagina 35</p> <hr/> <p data-bbox="374 325 882 357">Waterafvoerslang is te hoog aangesloten.</p> <p data-bbox="374 357 1032 414">▶ Monteer de waterafvoerslang op maximaal 1 meter hoogte.</p> <hr/> <p data-bbox="374 424 896 456">Pompdeksel is niet correct in elkaar gezet.</p> <p data-bbox="374 456 864 488">▶ Zet het pompdeksel correct in elkaar.</p> <hr/> <p data-bbox="374 497 754 529">Wasmiddeldosering is te hoog.</p> <p data-bbox="374 529 1025 641">▶ Directe maatregel: meng een eetlepel wasverzachter met 0,5 l water en giet dit mengsel in het linker compartiment (niet bij outdoor-, sportswear- en donstextiel).</p> <p data-bbox="374 641 1032 705">▶ Reduceer bij de volgende wasbeurt met gelijke belading de hoeveelheid wasmiddel.</p> <hr/> <p data-bbox="374 715 1012 772">Niet-toegestane verlenging aan de waterafvoerslang gemonteerd.</p> <p data-bbox="374 772 1025 861">▶ Verwijder niet-toegestane verlengingen aan de waterafvoerslang. → "Apparaat aansluiten", Pagina 15</p> <hr/> <p data-bbox="374 871 884 903">Pompdeksel is niet volledig ingeschroefd.</p> <p data-bbox="374 903 1041 992">▶ Zorg ervoor dat het pompdeksel tot aan de aanslag in het apparaat is geschroefd. De greep van het pompdeksel moet verticaal staan.</p>
Er stroomt geen water in het apparaat. Het wasmiddel werd niet ingespoeld.	<p data-bbox="374 1002 663 1034">II ▷ werd niet ingedrukt.</p> <p data-bbox="374 1034 557 1066">▶ Druk op II ▷.</p> <hr/> <p data-bbox="374 1075 806 1107">Zeef in de watertoevoer is verstopt.</p> <p data-bbox="374 1107 824 1139">▶ Reinig de zeef in de watertoevoer.</p> <hr/> <p data-bbox="374 1149 663 1181">Waterkraan is gesloten.</p> <p data-bbox="374 1181 663 1212">▶ Open de waterkraan.</p> <hr/> <p data-bbox="374 1222 902 1254">Watertoevoerslang is geknikt of ingeklemd.</p> <p data-bbox="374 1254 999 1302">▶ Zorg ervoor dat de watertoevoerslang niet is geknikt of ingeklemd.</p>

Storing	Oorzaak en probleemoplossing
Meermaals beginnen met centrifugeren.	<p>Het onbalanscontrolesysteem heft de onbalans op door het wasgoed meermaals te verdelen.</p> <ul style="list-style-type: none"> ▶ Geen fout - geen handeling noodzakelijk. <p>Opmerking: Leg bij het beladen zo mogelijk grote en kleine stukken wasgoed samen in de trommel. Wasgoed met verschillende grootte verdeelt zich beter bij het centrifugeren.</p>
De programmaduur wijzigt tijdens de wascyclus.	<p>Het programmaverloop wordt elektronisch geoptimaliseerd. Dat kan leiden tot wijzigingen in de programmaduur.</p> <ul style="list-style-type: none"> ▶ Geen fout - geen handeling noodzakelijk. <p>Het onbalanscontrolesysteem heft de onbalans op door het wasgoed meermaals te verdelen.</p> <ul style="list-style-type: none"> ▶ Geen fout - geen handeling noodzakelijk. <p>Opmerking: Leg bij het beladen zo mogelijk grote en kleine stukken wasgoed samen in de trommel. Wasgoed met verschillende grootte verdeelt zich beter bij het centrifugeren.</p>
	<p>Schuimcontrolesysteem voert bij te hoge schuimvorming een extra spoelbeurt toe.</p> <ul style="list-style-type: none"> ▶ Geen fout - geen handeling noodzakelijk.
Het water is in de trommel niet zichtbaar.	<p>Het water is onder het zichtbare bereik.</p> <ul style="list-style-type: none"> ▶ Geen fout - geen handeling noodzakelijk. ▶ Vul tijdens het bedrijf geen extra water in het apparaat.
Trommel schokt na programmastart.	<p>Oorzaak is een interne motortest.</p> <ul style="list-style-type: none"> ▶ Geen fout - geen handeling noodzakelijk.
In het compartiment ☼ bevindt zich restwater.	<p>Inzet in compartiment ☼ is verstopt.</p> <ul style="list-style-type: none"> ▶ → "Schoonmaken van de wasmiddellade", Pagina 40
Trillingen en beweging van het apparaat tijdens het centrifugeren.	<p>Het apparaat is niet goed horizontaal gesteld.</p> <ul style="list-style-type: none"> ▶ → "Stellen van het apparaat", Pagina 16 <p>Apparaatvoeten zijn niet gefixeerd.</p> <ul style="list-style-type: none"> ▶ Zet de apparaatvoeten vast. <ul style="list-style-type: none"> → "Stellen van het apparaat", Pagina 16
	<p>Transportbeveiligingen zijn niet verwijderd.</p> <ul style="list-style-type: none"> ▶ → "Transportbeveiligingen verwijderen", Pagina 14.

Storing	Oorzaak en probleemoplossing
Trommel draait, er stroomt geen water in het apparaat.	<p>Beladingsherkenning is actief.</p> <ul style="list-style-type: none"> ▶ Geen fout, geen handeling noodzakelijk. <p>Opmerking: De beladingsherkenning kan tot wel 2 minuten duren.</p>
Sterke schuimvorming.	<p>Wasmiddeldosering is te hoog.</p> <ul style="list-style-type: none"> ▶ Directe maatregel: meng een eetlepel wasverzachter met 0,5 l water en giet dit mengsel in het linker compartiment (niet bij outdoor-, sportswear- en donstextiel). ▶ Reduceer bij de volgende wasbeurt met gelijke belading de hoeveelheid wasmiddel.
Hoog centrifuge-toerental wordt niet bereikt.	<p>Laag centrifuge-toerental is ingesteld.</p> <ul style="list-style-type: none"> ▶ Stel bij de volgende wasbeurt een hoger centrifuge-toerental in. <p>Onbalanscontrolesysteem compenseert onbalans door gereduceerd centrifuge-toerental.</p> <ul style="list-style-type: none"> ▶ Verdeel het wasgoed opnieuw in de trommel. <p>Opmerking: Leg zo mogelijk grote en kleine stukken wasgoed samen in de trommel. Wasgoed met verschillende grootte verdeelt zich beter bij het centrifugeren.</p> <ul style="list-style-type: none"> ▶ Start het programma Centrifugeren.
Programma centrifugeren start niet.	<p>Afvoerbus of waterafvoerslang is verstopt.</p> <ul style="list-style-type: none"> ▶ Reinig de afvoerbus en de waterafvoerslang. <p>Afvoerbus of waterafvoerslang is geknikt of ingeklemd.</p> <ul style="list-style-type: none"> ▶ Zorg ervoor dat de afvoerbus en de waterafvoerslang niet geknikt of ingeklemd zijn. <p>Het onbalansherkenningssysteem heeft het centrifugeren afgebroken wegens ongelijkmatige verdeling van het wasgoed.</p> <ul style="list-style-type: none"> ▶ Verdeel het wasgoed opnieuw in de trommel. <p>Opmerking: Leg zo mogelijk grote en kleine stukken wasgoed samen in de trommel. Wasgoed met verschillende grootte verdeelt zich beter bij het centrifugeren.</p> <ul style="list-style-type: none"> ▶ Start het programma Centrifugeren.
Bruisend, sissend geluid.	<p>Water wordt onder druk in de wasmiddellade gespoeld.</p> <ul style="list-style-type: none"> ▶ Geen fout - normaal bedrijfsgeluid.

Storing	Oorzaak en probleemoplossing
Luid geluid tijdens het centrifugeren.	<p>Het apparaat is niet goed horizontaal gesteld.</p> <ul style="list-style-type: none"> ▶ → "Stellen van het apparaat", Pagina 16 <hr/> <p>Apparaatvoeten zijn niet gefixeerd.</p> <ul style="list-style-type: none"> ▶ Zet de apparaatvoeten vast. → "Stellen van het apparaat", Pagina 16 <hr/> <p>Transportbeveiligingen zijn niet verwijderd.</p> <ul style="list-style-type: none"> ▶ → "Transportbeveiligingen verwijderen", Pagina 14.
Geklapper, gerammel in de pomp.	<p>Er is een vreemd voorwerp in de pomp gekomen.</p> <ul style="list-style-type: none"> ▶ → "Afvoerpomp reinigen", Pagina 41
Slurpend, ritmisch zuiggeluid.	<p>Pomp is actief, het sop wordt afgepompt.</p> <ul style="list-style-type: none"> ▶ Geen fout - normaal bedrijfsgeluid.
Kreukvorming.	<p>Centrifuge-toerental is te hoog.</p> <ul style="list-style-type: none"> ▶ Stel bij de volgende wasbeurt een lager centrifuge-toerental in. <hr/> <p>De beladingshoeveelheid is te hoog.</p> <ul style="list-style-type: none"> ▶ Reduceer bij de volgende wasbeurt de beladingshoeveelheid. <hr/> <p>Ongeschikt programma voor de textielsoort ingesteld.</p> <ul style="list-style-type: none"> ▶ Kies een geschikt programma voor de textielsoort.
Wasmiddel of wasverzachter druppelt van de manchet en verzamelt zich op de deur of in de manchetplooï.	<p>Teveel wasmiddel/wasverzachter in de wasmiddellade.</p> <ul style="list-style-type: none"> ▶ Let bij het doseren van het vloeibare wasmiddel en wasverzachter op de markering in de wasmiddellade en doseer niet daarboven.
Centrifugeresultaat is niet naar tevredenheid. Het wasgoed is te nat / te vochtig.	<p>Laag centrifuge-toerental is ingesteld.</p> <ul style="list-style-type: none"> ▶ Stel bij de volgende wasbeurt een hoger centrifuge-toerental in. ▶ Start het programma Centrifugeren. <hr/> <p>Afvoerbuis of waterafvoerslang is verstopt.</p> <ul style="list-style-type: none"> ▶ Reinig de afvoerbuis en de waterafvoerslang. <hr/> <p>Afvoerbuis of waterafvoerslang is geknikt of ingeklemd.</p> <ul style="list-style-type: none"> ▶ Zorg ervoor dat de afvoerbuis en de waterafvoerslang niet geknikt of ingeklemd zijn. <hr/> <p>Het onbalansherkenningsysteem heeft het centrifugeren afgebroken wegens ongelijkmatige verdeling van het wasgoed.</p> <ul style="list-style-type: none"> ▶ Verdeel het wasgoed opnieuw in de trommel.

Storing	Oorzaak en probleemoplossing
Centrifugerresultaat is niet naar tevredenheid. Het wasgoed is te nat / te vochtig.	<p>Opmerking: Leg zo mogelijk grote en kleine stukken wasgoed samen in de trommel. Wasgoed met verschillende grootte verdeelt zich beter bij het centrifugeren.</p> <ul style="list-style-type: none"> ▶ Start het programma Centrifugeren.
	<p>Onbalanscontrolesysteem compenseert onbalans door gereduceerd centrifugeertoerental.</p> <ul style="list-style-type: none"> ▶ Verdeel het wasgoed opnieuw in de trommel.
	<p>Opmerking: Leg zo mogelijk grote en kleine stukken wasgoed samen in de trommel. Wasgoed met verschillende grootte verdeelt zich beter bij het centrifugeren.</p> <ul style="list-style-type: none"> ▶ Start het programma Centrifugeren.
Resten wasmiddel op het vochtige wasgoed.	<p>Wasmiddelen kunnen in water onoplosbare stoffen bevatten, welke zich op het wasgoed afzetten.</p> <ul style="list-style-type: none"> ▶ Start het programma Spoelen.
Wasmiddelresten op het droge wasgoed.	<p>Wasmiddelen kunnen in water onoplosbare stoffen bevatten, welke zich op het wasgoed afzetten.</p> <ul style="list-style-type: none"> ▶ Borstel het wasgoed na het wassen en drogen uit.
Home Connect functioneer niet correct.	<p>Verschillende oorzaken zijn mogelijk.</p> <ul style="list-style-type: none"> ▶ Ga naar www.home-connect.com.
Geen verbinding met het thuisnetwerk.	<p>Wi-Fi is uitgeschakeld.</p> <ul style="list-style-type: none"> ▶ Wi-Fi aan het apparaat activeren. → "<i>Wi-Fi aan het apparaat activeren</i>", Pagina 37. <p>Wi-Fi is geactiveerd, maar de verbinding met het thuisnetwerk kan niet gerealiseerd worden.</p> <ol style="list-style-type: none"> 1. Verifieer dat het thuisnetwerk beschikbaar is. 2. Verbindt het apparaat opnieuw met het thuisnetwerk. → "<i>Home Connect instellen</i>", Pagina 36
Bij de watertoevoerslang lekt water.	<p>De watertoevoerslang is niet correct / vast aangesloten.</p> <ol style="list-style-type: none"> 1. Sluit de watertoevoerslang correct aan. → "<i>Watertoevoerslang aansluiten</i>", Pagina 15 2. Draai de koppeling goed aan.
Er lekt water bij de waterafvoerslang.	<p>Waterafvoerslang is beschadigd.</p> <ul style="list-style-type: none"> ▶ Vervang de beschadigde waterafvoerslang. <p>Waterafvoerslang is niet correct aangesloten.</p> <ul style="list-style-type: none"> ▶ Sluit de waterafvoerslang correct aan. → "<i>Aansluitsoorten waterafvoer</i>", Pagina 15

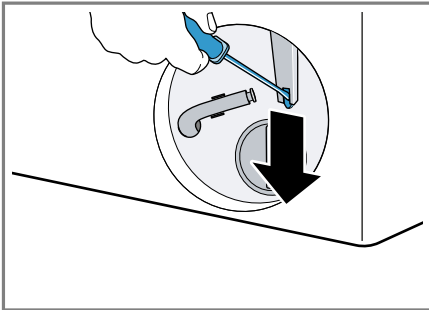
Storing	Oorzaak en probleemoplossing
In het apparaat is geurvorming opgetreden.	Vochtigheid en wasmiddelresten kunnen de bacteriegroei stimuleren. ▶ → "Trommel reinigen", Pagina 40 ▶ Als u het apparaat niet gebruikt, laat dan de deur en wasmiddellade open zodat het restwater kan opdrogen.
Op het textiel hebben zich na het einde van het programma Iron Assist  vochtige vlekken gevormd.	Waterdruppels uit de trommel of van de deur hebben het textiel vochtig gemaakt. De druppels komen ofwel van gecondenseerde damp of van restvochtigheid van het vorige wasprogramma. ▶ Strijk het textiel of hang het op om te drogen.
Wasverzachter blijft in de wasmiddellade.	Gebruik met wasverzachter is voor het gekozen programma niet mogelijk. ▶ Controleer vóór het wassen of wasverzachter voor het gekozen programma mogelijk is. → "Programma's", Pagina 27
Water komt onder de deur naar buiten.	Vervuiling aan deur of manchet veroorzaakt lekkage. ▶ Reinig de deur en de manchet.

19.1 Noodontgrendeling

Deur ontgrendelen

Vereiste: De afvoerpomp is leeg.
→ *Pagina 41*

- 1. LET OP!** Wegstromend water kan tot materiële schade leiden.
- ▶ Open de deur niet als er water achter het glas te zien is.
De noodontgrendeling met behulp van gereedschap naar onderen trekken en loslaten.



- ✓ Het deurslot is ontgrendeld.
- 2.** De serviceklep plaatsen en vastklikken.
 - 3.** De serviceklep sluiten.

20 Transporteren, opslaan en afvoeren

20.1 Apparaat demonteren

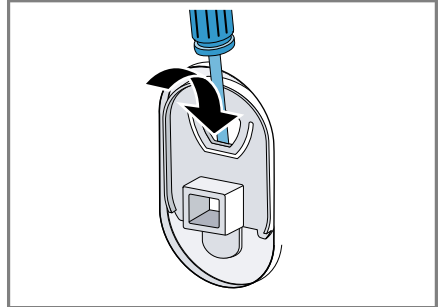
- 1.** De kraan sluiten.
- 2.** Watertoevoerslang legen.
- 3.** Het apparaat in de standby-stand zetten.
→ *"Apparaat in sluimerstand (standby-stand) zetten", Pagina 35*
- 4.** De stekker van het apparaat uit het stopcontact halen.

- 5.** Het sop laten laten weglopen.
→ *"Afvoerpomp reinigen", Pagina 41*
- 6.** De slangen demonteren.

20.2 Transportbeveiligingen plaatsen

Om transportschade te vermijden, beveiligd u het apparaat vóór het transport met transportbeveiligingen.

- 1.** Verwijder de 4 afdekkapjes met behulp van een schroevendraaier.



Bewaar de afdekkapjes.

- 2.** De 4 transportbeveiligingen plaatsen.
→ *"Transportbeveiligingen verwijderen", Pagina 14*

20.3 Apparaat opnieuw in gebruik nemen

- ▶ Voor meer informatie, zie
→ *"Opstellen en aansluiten", Pagina 13* en
→ *"Wascyclus zonder wasgoed starten", Pagina 21.*

20.4 Afvoeren van uw oude apparaat

Door een milieuvriendelijke afvoer kunnen waardevolle grondstoffen opnieuw worden gebruikt.

WAARSCHUWING

Kans op gevaar voor de gezondheid!

Kinderen kunnen zich in het apparaat opsluiten en in levensgevaar geraken.

- ▶ Het apparaat niet opstellen achter een deur die het openen van de apparaatdeur blokkeert of verhindert.
 - ▶ Bij afgedankte apparaten de stekker van het netsnoer uit het stopcontact halen, daarna het netsnoer doorknippen en het slot van de apparaatdeur dusdanig beschadigen, dat de apparaatdeur niet langer sluit.
1. De stekker van het netsnoer uit het stopcontact trekken.
 2. Het netsnoer doorknippen.
 3. Voer het apparaat milieuvriendelijk af.

Bij uw dealer en uw gemeente- of deelraadskantoor kunt u informatie verkrijgen over de actuele afvoermethoden.



Dit apparaat is gekenmerkt in overeenstemming met de Europese richtlijn 2012/19/EU betreffende afgedankte elektrische en elektroni-

sche apparatuur (waste electrical and electronic equipment - WEEE).

De richtlijn geeft het kader aan voor de in de EU geldige terugname en verwerking van oude apparaten.

21 Servicedienst

Originele vervangende onderdelen die relevant zijn voor de werking in overeenstemming met de desbetreffende Ecodesign-verordening kunt u voor de duur van ten minste 10 jaar vanaf het moment van in de handel brengen van het apparaat binnen de Europese Economische Ruimte bij onze servicedienst verkrijgen.

Opmerking: Het inschakelen van de servicedienst in het kader van de fabrieksgarantievoorwaarden is gratis.

Gedetailleerde informatie over de garantieperiode en garantievoorwaarden in uw land kunt u opvragen bij onze servicedienst, uw dealer of op onze website.

Als u contact opneemt met de servicedienst, hebt u het productnummer (E-Nr.), het productienummer (FD) en het volgnummer (Z-Nr.) van het apparaat nodig.

De contactgegevens van de servicedienst vindt u in de meegeleverde servicedienstlijst of op onze website.

21.1 Productnummer (E-Nr.), productienummer (FD) en volgnummer (Z-Nr.)

Het productnummer (E-Nr.), het productienummer (FD) en het volgnummer (Z-Nr.) vindt u op het typeplaatje van het apparaat.

Het typeplaatje bevindt zich afhankelijk van het model:

- aan de binnenkant van de deur.
- aan de binnenkant van de onderhoudsklep.
- aan de achterkant van het apparaat.

Om uw apparaatgegevens en de servicedienst-telefoonnummers snel terug te kunnen vinden, kunt u de gegevens noteren.

21.2 AQUA-STOP-garantie

In aanvulling op de garantieaanspraken tegen de verkoper op basis van de koopovereenkomst en op onze fabrieksgarantie wordt u schadeloos gesteld indien aan onderstaande voorwaarden wordt voldaan.

- Als door een fout in het AquaStop-systeem waterschade wordt veroorzaakt, dan vergoeden wij de schade van particuliere gebruikers. Om het waterbeveiligingssysteem te garanderen moet het apparaat op het elektriciteitsnet zijn aangesloten.
- De aansprakelijkheidsgarantie geldt voor de levensduur van het apparaat.
- Voorwaarde voor aanspraak op garantie is dat het apparaat met AquaStop vakkundig en overeenkomstig ons installatievoorschrift is opgesteld en aangesloten; hiertoe behoort ook de vakkundig gemonteerde verlenging van de AquaStop (origineel toebehoren). Onze garantie heeft geen betrek-

king op defecte toevoerleidingen of armaturen tot aan de AquaStop-aansluiting op de kraan.

- Tijdens het gebruik van een apparaat met AquaStop hoeft u er in principe niet bij te blijven resp. na het gebruik om veiligheidsredenen de kraan dicht te draaien. Alleen bij langere afwezigheid, bijvoorbeeld als u een paar weken op vakantie gaat, moet de kraan worden dichtgedraaid.

22 Verbruikswaarden

De volgende informatie wordt conform de EU-Ecodesign-verordening gegeven. De opgegeven waarden voor andere programma's als **Eco 40-60** zijn slechts richtwaarden en werden in aansluiting op de geldende norm EN60456 bepaald.

Programma	Bela- ding (kg)	Pro- gram- ma- duur (h:min) ¹	Ener- giever- bruik (kWh/ cyclus) ¹	Water- ver- bruik (l/ cyclus) ¹	Maxi- male tempe- ratuur (°C) 5 min ¹	Centri- fuge- toeren- tal (t/ min) ¹	Rest- vocht- gehalte (%) ¹
Eco 40-60 ²	10,0	3:55	0,880	68,0	35	1509	47,00
Eco 40-60 ²	5,0	2:50	0,490	52,0	28	1600	43,00
Eco 40-60 ²	2,5	2:30	0,280	35,0	23	1600	42,50
Katoen 20 °C	10,0	3:39	0,500	95,0	25	1600	42,00
Katoen 40 °C	10,0	3:30	1,320	95,0	44	1600	42,00
Katoen 60 °C	10,0	3:18	2,100	95,0	61	1600	42,00
Katoen 40 °C + Voorwas	10,0	4:20	1,500	115,0	42	1600	42,00
Kreukherstel- lend 40 °C	4,0	2:29	0,780	45,0	44	1200	32,00
Snel/Mix 40 °C	4,0	1:00	0,670	42,0	42	1400	50,00
Wol 30 °C	2,0	0:41	0,210	40,0	24	800	27,00

¹ De werkelijke waarden kunnen door de invloed van waterdruk, hardheid en inlaattemperatuur, omgevingstemperatuur, soort, hoeveelheid en vervuiling van het wasgoed, gebruikt reinigingsmiddel, schommelingen van de stroomvoorziening en geselecteerde bijkomende functies van de opgegeven waarden afwijken.

² Testprogramma conform de EU-Ecodesignverordening en de EU-energielabelverordening met koud water (15°C).

23 Technische gegevens

Apparaathoogte	84,5 cm
Apparaatbreedte	59,8 cm
Apparaatdiepte	59,0 cm

Apparaatdiepte met gesloten deur	64,8 cm
Apparaatdiepte met geopende deur	109,0 cm
Gewicht	82,3 kg

Maximale belasting	10,0 kg
Netspanning	220-240 V, 50-60 Hz
⇄ Minimale installatiezekering	10 A
Nominaal vermogen	2300 W
Opgenomen vermogen	<ul style="list-style-type: none"> ■ Standby-stand: 0,50 W ■ Niet-uitgeschakelde toestand: 0,50 W ■ Tijd tot de netwerkgebonden stand-by wordt ingesteld (Wi-Fi): 5 min ■ Netwerkgebonden stand-by (WiFi): 2,00 W
Waterdruk	<ul style="list-style-type: none"> ■ Minstens: 100 kPa (1 bar) ■ Maximaal: 1000 kPa (10 bar)
Lengte van de watertoevoerslang	150 cm
Lengte van de waterafvoerslang	150 cm
Lengte van de netaansluitkabel	160 cm

Dit product bevat lichtbronnen van de energieklasse F. De lichtbronnen zijn leverbaar als reserveonderdeel en mogen uitsluitend door een hiervoor getrainde monteur worden vervangen.

Meer informatie over uw model vindt u op het internet onder <https://eprel.ec.europa.eu/>¹. Dit webadres verwijst naar de officiële EU-productdatabank EPREL. Volg dan de aanwijzingen bij het zoeken naar het model op. De modelidentificatie bestaat uit het teken voor de slash van het E-nummer (E-Nr.) op het typeplaatje. Alternatief vindt u de modelidentificatie ook in de eerste regel van het EU-energielabel.

23.1 Informatie over vrije software en opensource-software

Dit product bevat softwarecomponenten die door de houders van de intellectuele eigendom als vrije software of opensourcesoftware zijn gelicentieerd.

De informatie over de betreffende licentie is in het huishoudapparaat opgeslagen. Daarnaast kunt u deze licentie-informatie via de Home Connect app raadplegen: 'Profiel -> Juridische informatie -> Licentie-informatie'.² Verder kunt u de licentie-informatie downloaden via de productwebsite. (Zoek daarvoor op de productwebsite naar uw apparaatmodel en de bijbehorende documentatie.) In plaats daarvan kunt u de betreffende informatie ook aanvragen via ossrequest@bshg.com of BSH Hausgeräte GmbH, Carl-Wery-Str. 34, D-81739 München.

De broncode wordt u op verzoek ter beschikking gesteld.

Zend een daartoe strekkend verzoek naar ossrequest@bshg.com of BSH Hausgeräte GmbH, Carl-Wery-Str. 34, D-81739 München.

¹ Geldt alleen voor landen in de Europese Economische Ruimte

² Afhankelijk van de apparaatuitvoering

nl Conformiteitsverklaring

Onderwerp: „OSSREQUEST“
De kosten voor de afhandeling van uw verzoek worden u in rekening gebracht. Dit aanbod geldt gedurende drie jaar vanaf de datum van aankoop of ten minste gedurende de periode waarin wij support en reserveonderdelen voor het betreffende apparaat bieden.

24 Conformiteitsverklaring

Hierbij verklaart BSH Hausgeräte GmbH dat het apparaat met Home Connect functionaliteit voldoet aan de

fundamentele vereisten en de overige toepasselijke bepalingen van de Richtlijn 2014/53/EU.

Een uitvoerige RED conformiteitsverklaring vindt u op het internet onder www.bosch-home.com op de productpagina van uw apparaat bij de aanvullende documenten.



2,4-GHz-band (2400–2483,5 MHz):
max. 100 mW
5-GHz-band (5150–5350 MHz +
5470–5725 MHz): max. 150 mW



BE	BG	CZ	DK	DE	EE	IE	el	ES
FR	HR	IT	CY	LI	LV	LT	LU	HU
MT	NL	AT	PL	PT	RO	SI	SK	FI
SE	NO	CH	TR	IS	UK (NI)			

5 GHz WLAN (WiFi): alleen voor het gebruik binnenshuis.

AL	GA	MD	ME	MK	RS	UK	UA
----	----	----	----	----	----	----	----

5 GHz WLAN (WiFi): alleen voor het gebruik binnenshuis.



Thank you for buying a Bosch Home Appliance!

Register your new device on MyBosch now and profit directly from:

- **Expert tips & tricks for your appliance**
- **Warranty extension options**
- **Discounts for accessories & spare-parts**
- **Digital manual and all appliance data at hand**
- **Easy access to Bosch Home Appliances Service**

Free and easy registration – also on mobile phones:

www.bosch-home.com/welcome



Looking for help? You'll find it here.

Expert advice for your Bosch home appliances, help with problems or a repair from Bosch experts.

Find out everything about the many ways Bosch can support you:

www.bosch-home.com/service

Contact data of all countries are listed in the attached service directory.

BSH Hausgeräte GmbH

Carl-Wery-Straße 34

81739 München, GERMANY

www.bosch-home.com

A Bosch Company



9001791030 (030310)

nl