



Register your
new device on
MyBosch now and
get free benefits:
[bosch-home.com/
welcome](https://bosch-home.com/welcome)

Lavavajillas

SMS6ZCI00E

[es] Manual de usuario



Home Connect



Connect
your
dishwasher
with Home
Connect today!

1 Get the app



Google Play and the Google Play logo are trademarks of Google LLC. Apple and the Apple logo are trademarks of Apple Inc.

2 Scan QR code



Para más información, consulte la Guía del usuario digital.



Tabla de contenidos

1 Seguridad	4	6 Programas	19
1.1 Advertencias de carácter general.....	4	6.1 Advertencia para los institutos de ensayo.....	20
1.2 Uso conforme a lo prescrito	4	6.2 Favourite ☆.....	20
1.3 Limitación del grupo de usuarios.....	4	7 Funciones adicionales.....	22
1.4 Instalación segura	5	8 Equipamiento	22
1.5 Uso seguro.....	6	8.1 Cesto superior.....	22
1.6 Aparato dañado	8	8.2 Soporte adicional para vasos y tazas	23
1.7 Peligros para niños	9	8.3 Cesto inferior	23
2 Evitar daños materiales	11	8.4 Varillas plegables	24
2.1 Instalación segura	11	8.5 Cajón para cubiertos.....	24
2.2 Uso seguro.....	11	9 Antes de usar el aparato por primera vez.....	25
3 Protección del medio ambiente y ahorro	12	9.1 Realizar la primera puesta en marcha	25
3.1 Eliminación del embalaje	12	10 Descalcificador	25
3.2 Ahorro de energía	12	10.1 Vista general de los ajustes del grado de dureza del agua	25
3.3 Secado con zeolita ②	12	10.2 Ajustar el descalcificador.....	26
4 Instalación y conexión.....	13	10.3 Sal especial.....	26
4.1 Volumen de suministro	13	10.4 Desconectar el descalcificador	27
4.2 Instalar y conectar el aparato.....	13	10.5 Regeneración del descalcificador.....	27
4.3 Conexión de desagüe.....	14	11 Instalación del abrillantador... ..	28
4.4 Conexión a la red de agua potable.....	14	11.1 Abrillantador	28
4.5 Conexión eléctrica.....	14	11.2 Ajustar la cantidad de abrillantador.....	28
5 Familiarizándose con el aparato.....	15	11.3 Desconectar la instalación del abrillantador	29
5.1 Aparato.....	15		
5.2 Elementos de mando	17		

12 Detergente	29	17.4 Limpieza de la máquina 	42
12.1 Detergentes adecuados	29	17.5 Sistema de filtros.....	44
12.2 Detergentes inadecuados	30	17.6 Limpiar los brazos de as-	
12.3 Indicaciones sobre los de-		persión.....	45
12.4 Poner el detergente.....	31		
13 Vajilla	32	18 Solucionar pequeñas averí-	46
13.1 Daños en la cristalería y en		as.....	
la vajilla.....	32	18.1 Limpiar la bomba de desa-	
13.2 Introducir la vajilla	33	güe	52
13.3 Extraer la vajilla	34		
14 Manejo básico	34	19 Transporte, almacenamien-	52
14.1 Encender el aparato.....	34	to y eliminación de dese-	
14.2 Ajustar un programa	34	chos	
14.3 Ajustar una función adicio-		19.1 Desmontaje del aparato.....	52
nal.....	34	19.2 Proteger el aparato contra	
14.4 Ajustar la programación di-		las heladas.....	53
ferida.....	35	19.3 Transportar el aparato.....	53
14.5 Iniciar programa	35	19.4 Eliminación del aparato	
14.6 Activar el bloqueo de te-		usado.....	53
clas	35		
14.7 Desactivar el bloqueo de		20 Servicio de Asistencia Téc-	54
las teclas	35	nica	
14.8 Interrumpir programa	35	20.1 Número de producto (E-	
14.9 Cancelar programa	35	Nr.), número de fabricación	
14.10 Apagar el aparato	36	(FD) y número de conteo	
		(Z-Nr.)	54
		20.2 Garantía para el sistema	
		AQUA-STOP	54
15 Ajustes básicos.....	37	21 Datos técnicos	56
15.1 Vista general de los ajustes		21.1 Informaciones referentes al	
básicos	37	software libre y de código	
15.2 Modificar los ajustes bási-		abierto	56
cos.....	39		
16 Home Connect	40	22 Declaración de conformidad ..	57
16.1 Inicio rápido de Home Con-			
nect.....	40		
16.2 Remote Start 	41		
16.3 Protección de datos.....	41		
17 Cuidados y limpieza.....	42		
17.1 Limpiar la cuba.....	42		
17.2 Productos de limpieza.....	42		
17.3 Consejos para el manteni-			
miento del aparato	42		



1 Seguridad

Tenga en cuenta las siguientes indicaciones de seguridad.

1.1 Advertencias de carácter general

- Lea atentamente estas instrucciones.
- Conservar las instrucciones y la información del producto para un uso posterior o para futuros propietarios.
- No conecte el aparato en el caso de que haya sufrido daños durante el transporte.

1.2 Uso conforme a lo prescrito

Utilizar el aparato únicamente:

- para lavar la vajilla doméstica.
- en el uso doméstico privado y en espacios cerrados del entorno doméstico.
- hasta una altura de 2500 m sobre el nivel del mar.

1.3 Limitación del grupo de usuarios

Este aparato podrá ser usado por niños a partir de 8 años y por personas con limitaciones físicas, sensoriales o mentales, o que carezcan de conocimientos o de experiencia, siempre que cuenten con la supervisión de una persona responsable de su seguridad o hayan sido instruidos previamente en su uso y hayan comprendido los peligros que pueden derivarse del mismo.

No deje que los niños jueguen con el aparato.

La limpieza y el cuidado del aparato a cargo del usuario no podrán ser efectuados por niños si no cuentan con la supervisión de una persona adulta responsable de su seguridad.

Mantener a los niños menores de 8 años alejados del aparato y del cable de conexión.

1.4 Instalación segura

⚠ ADVERTENCIA – ¡Riesgo de lesiones!

Una instalación incorrecta puede causar lesiones.

- ▶ Al instalar y conectar el aparato, seguir las indicaciones de las instrucciones de uso y las instrucciones de montaje.

⚠ ADVERTENCIA – ¡Riesgo de descarga eléctrica!

Las instalaciones realizadas de forma incorrecta son peligrosas.

- ▶ Conectar y poner en funcionamiento el aparato solo de conformidad con los datos que figuran en la placa de características del mismo.
- ▶ Utilizar siempre el cable de conexión de red suministrado con el aparato nuevo.
- ▶ Conectar el aparato solo a una fuente de alimentación con corriente alterna mediante un enchufe reglamentario con puesta a tierra.
- ▶ La conexión de puesta a tierra de la instalación eléctrica doméstica debe estar instalada de acuerdo con las normas vigentes.
- ▶ No alimentar nunca el aparato a través de un dispositivo de conmutación externo, como por ejemplo, un reloj avisador o un mando a distancia.
- ▶ Cuando el aparato esté montado, el enchufe del cable de conexión a la red debe quedar accesible, o, en caso de que no sea posible, debe haberse instalado un dispositivo de separación en la instalación eléctrica fija según lo dispuesto en las normas de instalación.
- ▶ Al instalar el aparato en su emplazamiento definitivo, asegurarse de que el cable de conexión de red no quede aprisionado ni se dañe.

Es peligroso cortar la manguera de alimentación de agua o sumergir en agua la válvula Aquastop.

- ▶ No sumergir nunca la carcasa de plástico en agua. La carcasa de plástico en la manguera de alimentación de agua contiene una válvula eléctrica.

- ▶ No cortar nunca la manguera de alimentación de agua. En la manguera de alimentación se encuentran los cables de alimentación eléctrica.

⚠ ADVERTENCIA – ¡Riesgo de incendio!

Es peligroso utilizar cables de conexión de red prolongados y adaptadores no autorizados.

- ▶ No utilizar alargaderas ni tomas de corriente múltiples.
- ▶ Utilizar solo adaptadores y cables de conexión de red autorizados por el fabricante.
- ▶ Si el cable de conexión de red es demasiado corto y no hay disponible ningún cable de mayor longitud, ponerse en contacto con un técnico electricista para adaptar la instalación doméstica.

El contacto entre el aparato y los conductos de la instalación puede provocar fallos en los conductos de la instalación (p. ej., conductos de gas y cables eléctricos). El gas procedente de un conducto de gas corroído puede inflamarse. Si el cable de alimentación está dañado, puede provocar un cortocircuito.

- ▶ Asegurarse de que haya una distancia mínima de 5 cm entre el aparato y los conductos de la instalación.

⚠ ADVERTENCIA – ¡Riesgo de quemaduras!

Una instalación incorrecta del aparato puede producir quemaduras.

- ▶ En los aparatos instalados de modo independiente, asegurarse de que la parte posterior del aparato está tocando a una pared.

1.5 Uso seguro

⚠ ADVERTENCIA – ¡Riesgo de daños graves para la salud!

La inobservancia de las indicaciones de seguridad y de las instrucciones de uso que figuran en los envases de los detergentes y abrillantadores puede ocasionar graves daños para la salud.

- ▶ Observar estrictamente las instrucciones de seguridad y de uso que figuran en los envases del detergente y el abrillantador.

⚠ ADVERTENCIA – ¡Riesgo de explosión!

Los disolventes en la cuba del aparato pueden causar explosiones.

- ▶ No verter nunca disolventes en la cuba del aparato.

Los productos de limpieza con alto contenido de alcalinos cáusticos o ácidos en combinación con piezas de aluminio en la cuba del aparato pueden provocar explosiones.

- ▶ No utilizar nunca productos de limpieza con alto contenido de alcalinos cáusticos o ácidos, especialmente del ámbito comercial o industrial en combinación con piezas de aluminio (p. ej., filtro antigrasa de campanas extractoras u cacerolas de aluminio), para, por ejemplo, limpiar la máquina.

⚠ ADVERTENCIA – ¡Riesgo de lesiones!

La puerta del aparato abierta puede causar lesiones.

- ▶ Abrir la puerta del aparato solo para cargar y retirar la vajilla del aparato, a fin de evitar accidentes, p. ej., al tropezar.
- ▶ No sentarse ni ponerse de pie sobre la puerta abierta.

Los cuchillos y utensilios cortantes pueden causar lesiones.

- ▶ Colocar los cuchillos y utensilios cortantes o puntiagudos con las puntas hacia abajo en la cesta para cubiertos, en el soporte para cuchillos o en el cajón para cubiertos.

⚠ ADVERTENCIA – ¡Riesgo de quemaduras por líquidos calientes!

Al abrir la puerta del aparato durante el desarrollo del programa puede salpicar agua caliente del aparato.

- ▶ Abrir la puerta del aparato con cuidado durante el desarrollo de un programa de lavado.

⚠ ADVERTENCIA – ¡Riesgo de vuelco!

Los cestos de vajilla con una carga excesiva pueden provocar que el aparato vuelque.

- ▶ No sobrecargar los cestos en los aparatos independientes.

⚠ ADVERTENCIA – ¡Riesgo de descarga eléctrica!

La infiltración de humedad puede provocar una descarga eléctrica.

- ▶ Utilizar el aparato solo en espacios interiores.
- ▶ No exponer el aparato a altas temperaturas y humedad.
- ▶ No utilizar limpiadores por chorro de vapor ni de alta presión para limpiar el aparato.

Un aislamiento incorrecto del cable de conexión de red es peligroso.

- ▶ Evitar siempre que el cable de conexión de red entre en contacto con piezas calientes del aparato o fuentes de calor.
- ▶ Evite siempre que el cable de conexión de red entre en contacto con esquinas o bordes afilados.
- ▶ No doble, aplaste ni modifique nunca el cable de conexión de red.

⚠ ADVERTENCIA – ¡Riesgo de quemaduras!

El orificio de salida de aire del depósito de zeolita se calienta y puede producir quemaduras.

- ▶ No tocar nunca el orificio de salida de aire del depósito de zeolita.

1.6 Aparato dañado

⚠ ADVERTENCIA – ¡Riesgo de descarga eléctrica!

Un aparato dañado o un cable de conexión defectuoso son peligrosos.

- ▶ No ponga nunca en funcionamiento un aparato dañado.
- ▶ No hacer funcionar nunca un aparato con una superficie agrietada o rota.
- ▶ No tirar nunca del cable de conexión a la red eléctrica para desenchufar el aparato. Desenchufar siempre el cable de conexión de red de la toma de corriente.
- ▶ Si el aparato o el cable de conexión de red están dañados, desenchufar inmediatamente el cable de conexión de red o desconectar el fusible de la caja de fusibles y cerrar el grifo de agua.
- ▶ Llame al Servicio de Asistencia Técnica. → *Página 54*

Las reparaciones inadecuadas son peligrosas.

- ▶ Solo el personal especializado puede realizar reparaciones e intervenciones en el aparato.
- ▶ Utilizar únicamente piezas de repuesto originales para la reparación del aparato.
- ▶ Si el cable de conexión de red de este aparato resulta dañado, deberá sustituirse por un cable de conexión especial que puede adquirirse ya sea a través del Servicio de Asistencia Técnica o directamente del fabricante.

1.7 Peligros para niños

⚠ ADVERTENCIA – ¡Riesgo de asfixia!

Los niños pueden ponerse el material de embalaje por encima de la cabeza, o bien enrollarse en él, y asfixiarse.

- ▶ Mantener el material de embalaje fuera del alcance de los niños.
- ▶ No permita que los niños jueguen con el embalaje.

Si los niños encuentran piezas de tamaño reducido, pueden aspirarlas o tragarlas y asfixiarse.

- ▶ Mantener las piezas pequeñas fuera del alcance de los niños.
- ▶ No permita que los niños jueguen con piezas pequeñas.

Los niños se pueden encerrar y asfixiar en el aparato.

- ▶ Utilizar el seguro para niños si está disponible.
- ▶ No dejar nunca que los niños jueguen o manejen el aparato.

⚠ ADVERTENCIA – ¡Riesgo de daños para la salud!

Los niños podrían quedar encerrados en el aparato y poner así en peligro su vida.

- ▶ En caso de aparatos usados, extraer el enchufe del cable de conexión de red, a continuación, cortar el cable de conexión de red y destruir el cierre de la puerta del aparato de tal manera que la puerta ya no pueda cerrarse.

⚠️ ADVERTENCIA – ¡Riesgo de aplastamiento!

En caso de aparatos instalados en altura, existe peligro de aplastamiento para los niños entre la puerta del aparato y las puertas de armarios que pueda haber debajo.

- ▶ Prestar atención a los niños al abrir y cerrar la puerta del aparato.

⚠️ ADVERTENCIA – ¡Riesgo de quemaduras químicas!

El abrillantador y el detergente pueden provocar abrasión de boca, faringe y ojos.

- ▶ Mantener a los niños alejados de los detergentes y abrillantadores.
- ▶ Mantener a los niños alejados del aparato cuando esté abierto. El agua que se encuentra en el interior de la cuba del aparato no es potable. Puede haber restos de detergente y de abrillantador.

⚠️ ADVERTENCIA – ¡Riesgo de lesiones!

Los niños pueden pillarse los dedos en las ranuras de la bandeja de recogida de las pastillas de detergente y lesionarse.

- ▶ Mantener a los niños alejados del aparato cuando esté abierto.

2 Evitar daños materiales

2.1 Instalación segura

¡ATENCIÓN!

Una instalación incorrecta del aparato puede provocar daños.

- ▶ En caso de instalar el lavavajillas debajo o encima de otro electrodoméstico, deberán observarse estrictamente las indicaciones e informaciones relativas al montaje combinado con un lavavajillas que figuren en las instrucciones de montaje del correspondiente electrodoméstico.
- ▶ En caso de no disponer de ninguna información a este respecto o que las instrucciones de montaje no incluyeran ninguna referencia a este respecto, deberá dirigirse al fabricante del electrodoméstico en cuestión a fin de cerciorarse de que el lavavajillas puede montarse debajo o encima de otros electrodomésticos.
- ▶ Si no está disponible la información del fabricante, el lavavajillas no podrá montarse en ningún caso debajo o encima de dichos electrodomésticos.
- ▶ Para garantizar un funcionamiento seguro de todos los electrodomésticos, deben tenerse en cuenta también las instrucciones de montaje del lavavajillas.
- ▶ No instalar el lavavajillas debajo de una placa de cocción.
- ▶ No instalar el lavavajillas en las inmediaciones de focos activos de calor, p. ej. radiadores, acumuladores de calor, estufas u otros aparatos que generen calor.

El contacto entre el aparato y las tuberías de agua puede provocar corrosión en la tubería de agua y esta puede no ser estanca.

- ▶ Cerciorarse de que exista una distancia mínima de 5 cm entre el aparato y la tubería de agua. Esto no afecta a las tuberías suministradas para la toma de agua potable y la toma de desagüe.

Las mangueras de agua modificadas o dañadas pueden ocasionar daños materiales y en el aparato.

- ▶ No doblar, aplastar, modificar ni cortar nunca las mangueras de agua.
- ▶ Utilizar únicamente las mangueras de agua suministradas o las mangueras de repuesto originales.
- ▶ No reutilizar nunca mangueras de agua usadas.

Una presión de agua demasiado reducida o elevada puede influir negativamente en el funcionamiento del aparato.

- ▶ Asegúrese de que la presión de agua del dispositivo de suministro de agua sea como mínimo 50 kPa (0,5 bares) y como máximo 1000 kPa (10 bares).
- ▶ Si la presión del agua excede el valor máximo indicado, se debe instalar una válvula de reducción de presión entre la toma de agua y el juego de mangueras del aparato.

2.2 Uso seguro

¡ATENCIÓN!

El vapor de agua producido puede dañar el mobiliario.

- ▶ Al finalizar el programa, esperar a que el aparato se enfríe un poco antes de abrir la puerta.

La sal especial para lavavajillas puede dañar la cuba a causa de corrosión.

- ▶ Para que se limpie la sal derramada en la cuba, rellenar el depósito con la sal especial inmediatamente antes del inicio del programa.

El detergente puede dañar el descalcificador.

- ▶ Llenar el depósito del descalcificador únicamente con sal especial para lavavajillas.

Los productos de limpieza inadecuados pueden dañar el aparato.

- ▶ No utilizar nunca una limpiadora de vapor.
- ▶ No utilizar esponjas con superficies ásperas ni productos de limpieza abrasivos a fin de no rayar la superficie del aparato.
- ▶ Para evitar la corrosión, no utilizar paños de esponja para limpiar lavavajillas con la parte frontal de acero inoxidable, o bien enjuagar bien los paños varias veces antes del primer uso.

3 Protección del medio ambiente y ahorro

3.1 Eliminación del embalaje

Los materiales del embalaje son respetuosos con el medio ambiente y reciclables.

- ▶ Desechar las diferentes piezas separadas según su naturaleza.



Eliminar el embalaje de forma ecológica.

3.2 Ahorro de energía

Si tiene en cuenta estas indicaciones, su aparato consumirá menos corriente y agua.


Utilizar el programa Eco 50°.

- ✓ El programa Eco 50° ahorra energía y es ecológico.
→ "Programas", *Página 19*

En caso de tener que lavar poca cantidad de vajilla, utilizar la función adicional de media carga.¹

- ✓ El programa se adapta a la poca carga y se reducen los valores de consumo.
→ "Funciones adicionales", *Página 22*

El secado con zeolita contribuye automáticamente al ahorro de energía.

- ✓ → "Secado con zeolita ", *Página 12*

3.3 Secado con zeolita

El aparato está equipado con un depósito de zeolita. Con el secado con zeolita se puede ahorrar energía. La zeolita es un mineral con capacidad para acumular y ceder humedad y calor.

En el paso de lavado se utiliza energía calorífica para calentar el agua de lavado y secar el mineral. Durante el ciclo de secado, el mineral absorbe y acumula humedad desde el interior del lavavajillas, cediendo energía calorífica. La energía calorífica se expulsa del interior del lavavajillas conjuntamente con el aire seco, lográndose así un secado más rápido y completo.

¹ Según el equipamiento del aparato

De este modo, el secado con zeolita ahorra mucha energía.

Consejo: A fin de no interferir en el funcionamiento del secado con zeolita, no colocar piezas de vajilla directamente delante de la boca de aspiración ni del orificio de salida de aire del depósito de zeolita.

No colocar piezas de vajilla sensibles a las altas temperaturas directamente delante del orificio de salida de aire del depósito de zeolita.

→ "Aparato", *Página 15*

4 Instalación y conexión

Para un funcionamiento perfecto, el aparato debe conectarse correctamente a la corriente y al suministro de agua. Tener en cuenta los criterios exigidos y las instrucciones de montaje.

4.1 Volumen de suministro

Al desembalar el aparato, comprobar que estén todas las piezas y que no presenten daños ocasionados durante el transporte.

En caso de reclamación es necesario dirigirse al comercio donde se adquirió el aparato o al Servicio de Asistencia Técnica de la marca.

Nota: El aparato ha sido sometido a severas revisiones y comprobaciones en fábrica bajo condiciones de funcionamiento normal. Por ello, es posible que hayan quedado manchas de agua en el aparato. Las manchas de agua desaparecen después del primer ciclo de lavado.

El suministro se compone de los siguientes elementos:

- Lavavajillas
- Instrucciones de uso
- Instrucciones de montaje

- Más documentos informativos
- Material de montaje
- Embudo de reposición de sal
- Cable de conexión a la red
- Instrucciones breves

4.2 Instalar y conectar el aparato

El aparato para montaje bajo encimera o integrable en la cocina se puede instalar entre paredes de madera o de plástico. Si el aparato se quiere colocar posteriormente como aparato independiente, es necesario asegurarlo para que no se vuelque, p. ej. atornillándolo a la pared o colocándolo bajo una encimera de una sola pieza que esté fijada a los armarios contiguos.

1. Ténganse en cuenta las advertencias de seguridad. → *Página 4*
2. Ténganse en cuenta las indicaciones relativas a la conexión eléctrica.
3. Comprobar el volumen de suministro y el estado del aparato.
4. Consultar las dimensiones de montaje requeridas en las instrucciones de montaje.
5. Colocar el aparato de forma que se mantenga equilibrado con ayuda de las patas de soporte regulables.
Asegurarse de que el lugar de emplazamiento sea seguro.
6. Instalar la conexión de desagüe.
→ *Página 14*
7. Instalar la conexión a la red de agua potable. → *Página 14*
8. Conectar el aparato a la red eléctrica.

4.3 Conexión de desagüe

Conectar el aparato a una conexión de desagüe para poder evacuar el agua sucia durante el ciclo de lavado.

Instalación de la conexión de desagüe

1. Consultar los pasos necesarios en las instrucciones de montaje suministradas.
2. Conectar el tubo de desagüe al racor del sifón con ayuda de las piezas incluidas en el set de montaje.
3. Prestar atención a que el tubo de desagüe no esté doblado, aplastado ni enredado.
4. Comprobar que ninguna tapa de cierre impida el paso de agua en la toma de desagüe.

4.4 Conexión a la red de agua potable

Conectar el aparato a una toma agua potable.

Instalación de la conexión a la red de agua potable

Nota

- En caso de tener que sustituir el aparato, utilizar una manguera de alimentación de agua nueva.
1. Consultar los pasos necesarios en las instrucciones de montaje suministradas.
 2. Conectar el aparato a la toma de agua potable con ayuda de las piezas incluidas.
Ténganse en cuenta los Datos técnicos .
 3. Asegurarse de que la manguera de alimentación del agua no esté doblada, aplastada ni entrelazada.

4.5 Conexión eléctrica

Conexión del aparato a la red eléctrica

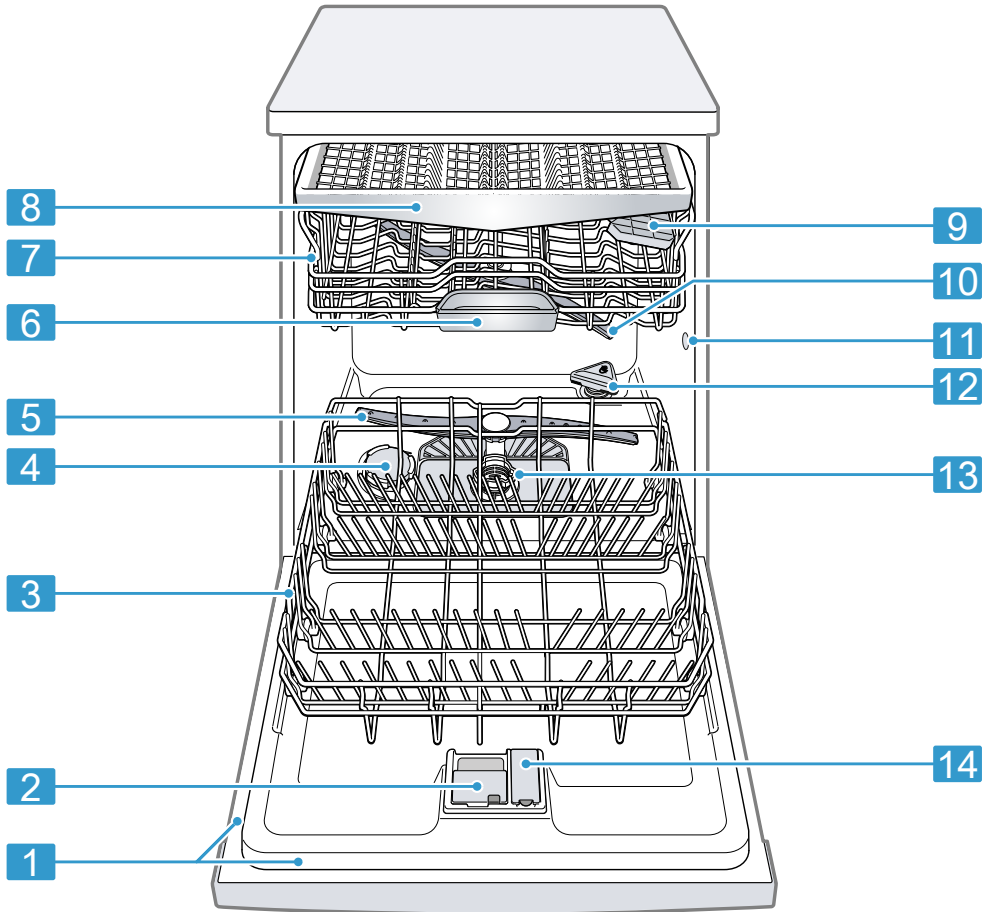
Notas

- Ténganse en cuenta las Advertencias de seguridad → *Página 5*.
 - Téngase en cuenta que el sistema de seguridad del agua solo funciona cuando recibe suministro de corriente.
1. Conectar el conector de aparato frío del cable de conexión de red al aparato.
 2. El enchufe del cable de conexión de red del aparato debe conectarse a una toma de corriente cercana al aparato.
Los datos de conexión del aparato se encuentran en la placa de características.
 3. Comprobar que el enchufe del cable de conexión de red está firme en la toma de corriente.

5 Familiarizándose con el aparato

5.1 Aparato

Aquí encontrará una vista general de los componentes de su aparato.



1	Placa de características	Placa de características con número de producto (E-Nr.) y número de fabricación (FD) → <i>Página 54</i> . Los datos son necesarios para el Servicio de Asistencia Técnica → <i>Página 54</i> .
---	--------------------------	---

¹ Según el equipamiento del aparato

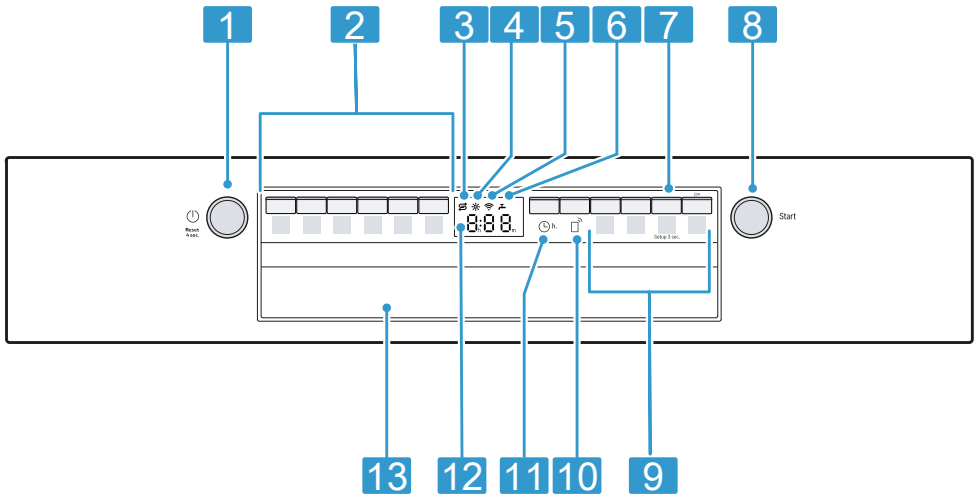
2	Cámara del detergente	En la cámara de detergente se pone el detergente. → <i>"Detergente"</i> , <i>Página 29</i>
3	Cesto inferior	Cesto inferior → <i>Página 23</i>
4	Depósito de la sal especial	Poner la sal especial en el depósito de la sal especial. → <i>"Descalcificador"</i> , <i>Página 25</i>
5	Brazo de aspersión inferior	El brazo de aspersión inferior limpia la vajilla del cesto inferior. Si la vajilla no se limpia de forma óptima, deben limpiarse los brazos de aspersión. → <i>"Limpiar los brazos de aspersión"</i> , <i>Página 45</i>
6	Bandeja de recogida de las pastillas de detergente	Durante el lavado, las pastillas de detergente caen automáticamente desde la cámara del detergente a la bandeja de recogida de las pastillas, donde se pueden disolver de modo óptimo.
7	Cesto superior	Cesto superior → <i>Página 22</i>
8	Cajón para cubiertos	Cajón para cubiertos → <i>Página 24</i>
9	Soporte adicional para vasos y tazas ¹	Soporte adicional para vasos y tazas → <i>Página 23</i>
10	Brazo de aspersión superior	El brazo de aspersión superior limpia la vajilla del cesto superior. Si la vajilla no se limpia de forma óptima, deben limpiarse los brazos de aspersión. → <i>"Limpiar los brazos de aspersión"</i> , <i>Página 45</i>
11	Boca de aspiración del depósito de zeolita	La boca de aspiración es necesaria para el secado con zeolita → <i>Página 12</i> .
12	Orificio de salida de aire del depósito de zeolita	El orificio de salida del aire es necesario para el secado con zeolita → <i>Página 12</i> .
13	Sistema de filtros	Sistema de filtros → <i>Página 44</i>
14	Depósito del abrillantador	Llene con abrillantador el depósito del abrillantador. → <i>"Instalación del abrillantador"</i> , <i>Página 28</i>

¹ Según el equipamiento del aparato

5.2 Elementos de mando



Mediante el panel de mando se pueden ajustar todas las funciones del aparato y recibir información sobre el estado de funcionamiento.

Con algunas teclas se pueden ejecutar diferentes funciones.



1	Tecla de CONEXIÓN/DESCONEXIÓN \odot y tecla reset Reset 4 sec.	Encender el aparato → <i>Página 34</i> Apagar el aparato → <i>Página 36</i> Cancelar programa → <i>Página 35</i>
2	Teclas de programas	Programas → <i>Página 19</i>
3	Piloto de aviso de reposición de sal especial	Descalcificador → <i>"Poner sal especial", Página 26</i>
4	Piloto de aviso de reposición del abrillantador	Instalación del abrillantador → <i>"Poner abrillantador", Página 28</i>
5	Indicador WLAN	Home Connect → <i>Página 40</i>
6	Indicador de entrada de agua	Indicador de entrada de agua
7	Tecla Setup 3 sec.	Al mantener pulsada Setup 3 sec. durante unos 3 segundos, se abren los ajustes básicos. → <i>"Modificar los ajustes básicos", Página 39</i>
8	Tecla de inicio Start	Iniciar programa → <i>Página 35</i>

¹ Según el equipamiento del aparato

9	Teclas de programas y funciones adicionales	Programas → "Programas", <i>Página 19</i> Funciones adicionales → "Funciones adicionales", <i>Página 22</i>
10	Remote Start 	→ "Remote Start  ", <i>Página 41</i>
11	Programación diferida	Ajustar la programación diferida → <i>Página 35</i>
12	Pantalla	La pantalla muestra información sobre el tiempo restante o los ajustes básicos. Mediante la pantalla y las teclas de ajuste se pueden modificar los ajustes básicos. → "Modificar los ajustes básicos", <i>Página 39</i>
13	Tirador de la puerta ¹	Abrir la puerta del aparato.

¹ Según el equipamiento del aparato


6 Programas





Aquí se muestra una vista general de los programas disponibles. Dependiendo de la configuración del aparato, están disponibles distintos programas que se encuentran en el cuadro de mandos del aparato.

En función del programa seleccionado, la duración del ciclo de lavado puede variar. La duración del programa depende de la temperatura del agua, de la cantidad de vajilla, del grado de suciedad y de la función adicional → *Página 22* seleccionada. Si la instalación del abrillantador

está desconectada o no hay suficiente abrillantador, la duración del ciclo de lavado varía.

Los valores de consumo figuran en la guía rápida. Los valores de consumo se refieren a unas condiciones de funcionamiento normales y un grado de dureza del agua de 13 - 16 °dH. Se pueden producir divergencias con respecto a estos valores debido a la influencia de diferentes factores como, p. ej., la temperatura del agua o de la presión del agua de red.

Programa	Aplicación	Desarrollo del programa
 Intensivo 70°	Vajilla: <ul style="list-style-type: none"> ■ cacerolas, sartenes, vajilla y cubiertos no delicados Grado de suciedad: <ul style="list-style-type: none"> ■ restos de alimentos de almidón y de albúmina resacos, fuertemente incrustados o quemados 	Intensivo: <ul style="list-style-type: none"> ■ Prelavado ■ Lavado 70 °C ■ Aclarado intermedio ■ Aclarado 50 °C ■ Secado
Auto Auto 45-65°	Vajilla: <ul style="list-style-type: none"> ■ vajilla mezclada y cubiertos Grado de suciedad: <ul style="list-style-type: none"> ■ restos de alimentos ligeramente adheridos corrientes en un hogar 	Sensor activo: <ul style="list-style-type: none"> ■ se optimiza en función del grado de suciedad del agua de lavado mediante el sistema de sensores.
Eco Eco 50°	Vajilla: <ul style="list-style-type: none"> ■ vajilla mezclada y cubiertos Grado de suciedad: <ul style="list-style-type: none"> ■ restos de alimentos ligeramente adheridos corrientes en un hogar 	Programa más económico: <ul style="list-style-type: none"> ■ Prelavado ■ Lavado 50 °C ■ Aclarado intermedio ■ Aclarado 35 °C ■ Secado

Programa	Aplicación	Desarrollo del programa
 Silencio 50	Vajilla: <ul style="list-style-type: none"> ■ vajilla mezclada y cubiertos Grado de suciedad: <ul style="list-style-type: none"> ■ restos de alimentos ligeramente adheridos corrientes en un hogar 	Bajo nivel sonoro: <ul style="list-style-type: none"> ■ Prelavado ■ Lavado 50 °C ■ Aclarado intermedio ■ Aclarado 35 °C ■ Secado
 Express 60°	Vajilla: <ul style="list-style-type: none"> ■ vajilla mezclada y cubiertos Grado de suciedad: <ul style="list-style-type: none"> ■ restos de alimentos ligeramente adheridos corrientes en un hogar 	Duración mínima: <ul style="list-style-type: none"> ■ Lavado 60 °C ■ Aclarado intermedio ■ Aclarado 50 °C ■ Secado
 Limpieza de la máquina	Utilizar únicamente cuando el aparato está vacío.	Limpieza de la máquina 70 °C
 Favourite	- → "Favourite ☆", Página 20	-

Nota: La duración comparativamente superior en el programa Eco 50 ° resulta de los tiempos prolongados de remojo y los tiempos de secado. Esto proporciona óptimos valores de consumo.

6.1 Advertencia para los institutos de ensayo

Los institutos de ensayo recibirán las informaciones relativas a los ensayos comparativos, por ejemplo según EN60436.

Estas informaciones se refieren a las condiciones para la realización de los ensayos y no incluyen resultados ni valores de consumo.

Dirección de correo electrónico adonde dirigir la solicitud:
 dishwasher@test-appliances.com

No olvide indicar el número de producto (E-Nr.) y el número de fabricación (FD), que se encuentran en la placa de características, situada en la puerta del aparato.

6.2 Favourite ☆

En la tecla ☆ se puede memorizar un programa en combinación con una función adicional.

Guarda el programa a través de la aplicación Home Connect o en el aparato.

El aparato se suministra de fábrica con el programa de prelavado memorizado en esta tecla. El programa de prelavado es apto para todo tipo de vajilla. Mediante el aclarado en frío se realiza un lavado preliminar de la vajilla.

Si se han descargado programas y en estado de suministro, se muestra el nombre del programa en la aplicación. La pantalla muestra alternatively "APP" y el tiempo restante.

Consejo: A través de la aplicación Home Connect puede descargar programas adicionales y guardarlos en la tecla ☆.¹

Guardar Favourite ☆ en el aparato.

1. Pulsar ⏻.
 2. Pulsar la tecla de programa correspondiente.
 3. Pulsar la tecla de la función adicional correspondiente.
 4. Pulsar ☆ durante 3 segundos.
- ✓ El programa seleccionado y la función adicional parpadean.
 - ✓ ☆ parpadea.
 - ✓ El programa y la función adicional están guardados.

Consejo: Para restablecer el programa de fábrica al programa de prelavado memorizado, ¹ utilizar la aplicación Home Connect o reajustar el aparato a los ajustes de fábrica.

¹ Según el equipamiento del aparato

7 Funciones adicionales

Aquí se muestra una vista general de las funciones adicionales que se pueden ajustar. Según la configuración del aparato están disponibles varias funciones adicionales que se encuentran en el cuadro de mandos del aparato. Dependiendo del programa, puede seleccionar determinadas funciones adicionales.

Símbolo	Función adicional	Aplicación
(((⁺)	Extra Secado	<ul style="list-style-type: none"> Para obtener un resultado de secado mejorado, se eleva la temperatura de aclarado y se prolonga la fase de secado. Especialmente adecuada para secar piezas de plástico. El consumo de energía aumenta ligeramente y la duración del programa se prolonga.
½	Media Carga	<ul style="list-style-type: none"> Activar en caso de poca vajilla. Poner en la cámara menos detergente del recomendado para una carga completa. La duración del programa se reduce. El consumo de agua y energía se reduce.
Speed, Perfect ⁺	SpeedPerfect ⁺	<ul style="list-style-type: none"> La duración se reduce entre un 15 % y un 75 %¹ dependiendo del programa de lavado. Se puede activar la función adicional antes de iniciar el programa y, también, en cualquier momento durante el desarrollo del programa. El consumo de agua y energía aumenta.

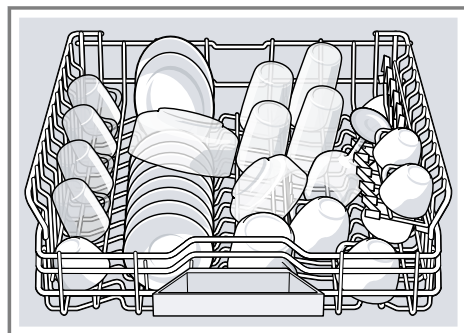
¹ Según el equipamiento del aparato

8 Equipamiento

Aquí se muestra una vista general sobre el posible equipamiento del aparato y su utilización. El equipamiento depende del modelo de aparato.

8.1 Cesto superior

Colocar las tazas, los vasos y la vajilla pequeña en el cesto superior.

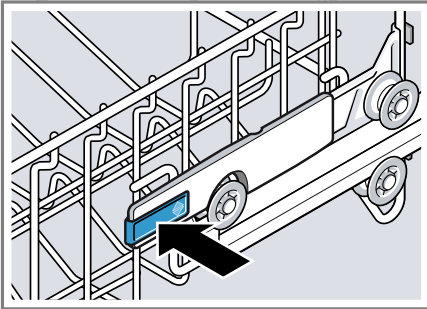


A fin de obtener espacio para piezas de vajilla más grandes, se puede modificar la altura del cesto superior.

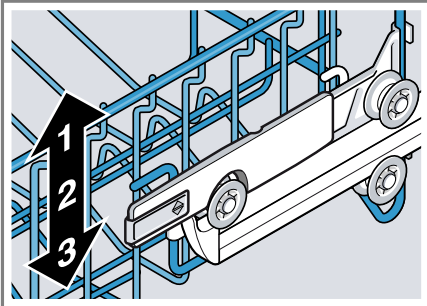
Ajustar cesto superior con palancas laterales

Para lavar piezas grandes de vajilla en los cestos para vajilla, ajuste la altura de inserción del cesto superior.

1. Extraer el cesto superior.
2. Para evitar una caída brusca del cesto, sujetarlo por el borde lateral superior.
3. Presionar hacia el interior las palancas situadas en los laterales exteriores izquierdo y derecho del cesto.



4. Bajar o subir el cesto de manera uniforme hasta el nivel adecuado.



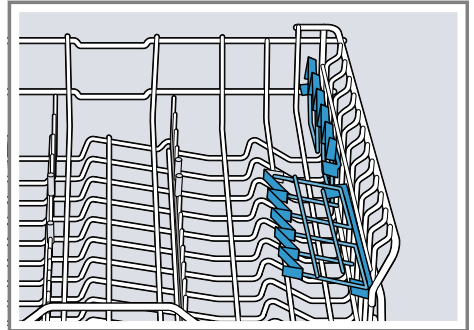
Cerciorarse de que el cesto se encuentra nivelado (laterales colocados en la misma altura).

5. Soltar las palancas.
- ✓ El cesto para vajilla encastra.

6. Introducir el cesto en su sitio.

8.2 Soporte adicional para vasos y tazas

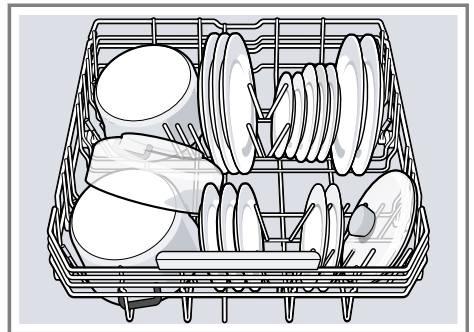
El soporte adicional y el espacio situado debajo del mismo se pueden usar para colocar tazas y vasos pequeños o cubiertos de gran tamaño, como cucharas de cocina o cubiertos de servicio.



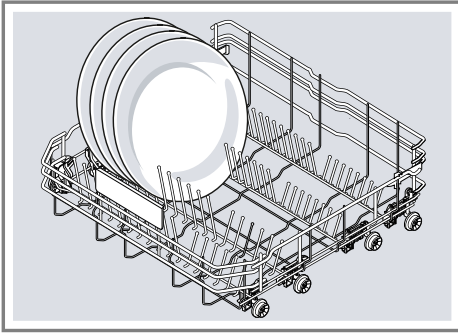
Cuando no se necesite el soporte para vasos y tazas, se puede abatir hacia arriba.

8.3 Cesto inferior

Colocar las cacerolas y platos en el cesto inferior.

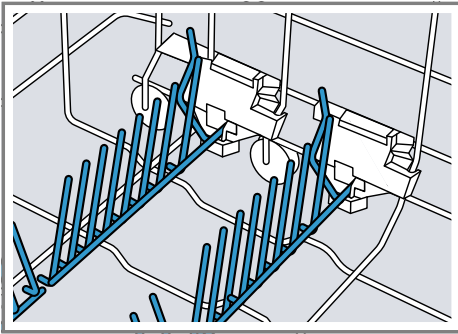


Los platos grandes hasta un diámetro de 31 cm se pueden colocar en el cesto inferior tal como se muestra en la ilustración.



8.4 Varillas plegables

Utilizar las varillas plegables para ordenar la vajilla de modo seguro, p. ej. platos.

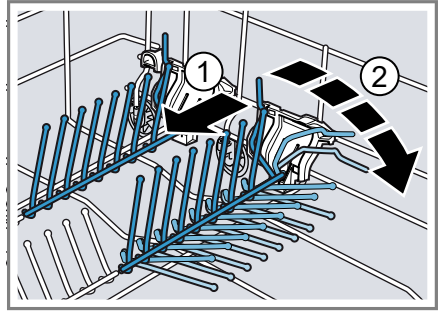


Para distribuir mejor las cacerolas, fuentes y vasos es posible abatir las varillas plegables.¹

Abatir las varillas plegables¹

Plegar las varillas cuando no se necesitan.

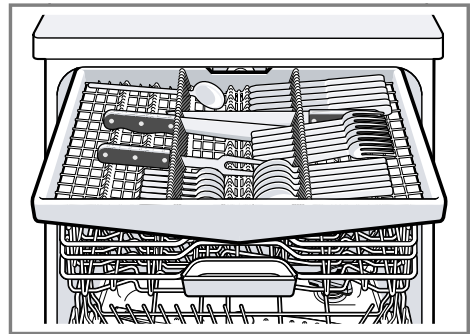
1. Empujar la palanca hacia delante ① y plegar las varillas ②.



2. Para poder utilizar de nuevo las varillas plegables, abatirlas hacia arriba.
- ✓ Las varillas plegables encajan de modo audible.

8.5 Cajón para cubiertos

Colocar los cubiertos en el cajón para cubiertos.



Colocar los cubiertos con el lado puntiagudo o cortante hacia abajo.

¹ Según el equipamiento del aparato

9 Antes de usar el aparato por primera vez

9.1 Realizar la primera puesta en marcha

Antes de la primera puesta en marcha o después de restablecer los ajustes de fábrica es necesario realizar ajustes.

Consejo: Conectar el aparato con un dispositivo móvil. Mediante la aplicación Home Connect se pueden realizar los ajustes de manera confortable.

Requisito: El aparato está instalado y conectado. → *Página 13*

1. Poner sal especial. → *Página 26*
2. Poner abrillantador. → *Página 28*
3. Conectar el aparato. → *Página 34*
4. Ajustar el descalcificador.
→ *Página 26*

5. Ajustar la cantidad de abrillantador. → *Página 28*
6. Poner detergente. → *Página 29*
7. Iniciar el programa de limpieza con la mayor temperatura de limpieza sin vajilla.

Debido a las posibles manchas de agua y otros restos, recomendamos limpiar el aparato sin vajilla antes del primer uso.

Consejo: Estos ajustes y otros ajustes básicos → *Página 37* se pueden modificar en cualquier momento.

10 Descalcificador

El agua dura y con cal deja restos de cal en la vajilla y en la cuba del aparato y puede obturar partes del aparato.

Para lograr buenos resultados de lavado se puede descalcificar el agua con sal especial y el descalcificador. Para evitar daños en el aparato, el agua con un grado de dureza superior a 7 °dH se tiene que descalcificar.

10.1 Vista general de los ajustes del grado de dureza del agua

Aquí encontrará una vista general de los valores que se pueden ajustar para el grado de dureza del agua.

La dureza del agua se puede consultar a la empresa local de abastecimiento de agua o determinar con un medidor de dureza del agua.

Grado de dureza del agua °dH	Grado de dureza	mmol/l	Valor de ajuste
0 - 6	blanda	0 - 1,1	H00
7 - 8	blanda	1,2 - 1,4	H01
9 - 10	media	1,5 - 1,8	H02
11 - 12	media	1,9 - 2,1	H03
13 - 16	media	2,2 - 2,9	H04
17 - 21	dura	3,0 - 3,7	H05
22 - 30	dura	3,8 - 5,4	H06

Grado de dureza del agua °dH	Grado de dureza	mmol/l	Valor de ajuste
31 - 50	dura	5,5 - 8,9	H07

Nota: Ajuste el aparato al grado de dureza del agua determinado.


→ "Ajustar el descalcificador",
Página 26

Con una dureza del agua de 0 - 6 °dH se puede prescindir de la sal especial para lavavajillas y desconectar el descalcificador.

→ "Desconectar el descalcificador",
Página 27

10.2 Ajustar el descalcificador

Ajuste el aparato al grado de dureza del agua.

1. Averiguar la dureza del agua y el valor de ajuste adecuado.
→ "Vista general de los ajustes del grado de dureza del agua",
Página 25
2. Pulsar .
3. Para abrir los ajustes básicos, mantener pulsada Setup 3 sec. durante 3 segundos.
 - ✓ En la pantalla aparece Hxx.
 - ✓ En la pantalla aparece **set**.
4. Pulsar Start repetidamente hasta ajustar el grado de dureza del agua correspondiente.
El aparato se suministra de fábrica con el ajuste H04.
5. Pulsar Setup 3 sec. durante 3 segundos para memorizar los ajustes.

10.3 Sal especial

Con sal especial se puede descalcificar el agua.

Poner sal especial

Cuando se ilumine el piloto de aviso de reposición de sal especial, rellenar el depósito con sal especial inmediatamente antes del inicio del programa. El consumo de sal especial depende del grado de dureza del agua. Cuanto mayor sea el grado de dureza del agua, mayor es el consumo de sal especial.

¡ATENCIÓN!

El detergente puede dañar el descalcificador.

- ▶ Llenar el depósito del descalcificador únicamente con sal especial para lavavajillas.

La sal especial para lavavajillas puede dañar la cuba a causa de corrosión.

- ▶ Para que se limpie la sal derramada en la cuba, rellenar el depósito con la sal especial inmediatamente antes del inicio del programa.

1. Desenroscar la tapa del depósito de la sal especial y retirarla.
2. Antes de la primera puesta en marcha: llenar completamente el depósito con agua.

- 3. Nota:** Utilizar únicamente sal especial para lavavajillas.
 No utilizar pastillas de sal.
 No utilizar sal de mesa.
 Poner la sal especial en el depósito.



Llenar el depósito completamente con sal especial. De este modo, se desplaza y evacua el agua contenida en el depósito.

- 4.** Colocar la tapa en el depósito y girarla para cerrarla.

10.4 Desconectar el descalcificador

Si el piloto de aviso de reposición de sal especial es molesto, p. ej., si se utiliza un detergente combinado con sucedáneos de sal descalcificadora, se puede desactivar.

Nota

Para evitar daños en el aparato, desconectar el descalcificador solo en los siguientes casos:

- La dureza del agua es como máximo de 21 °dH y se está utilizando un detergente combinado con sucedáneos de sal descalcificadora. Los detergentes con sucedáneos de sal descalcificadora generalmente pueden utilizarse, según datos del fabricante, solo hasta un grado de dureza del agua de 21 °dH sin necesidad de añadir ninguna sal especial.

- La dureza del agua es de 0 - 6 °dH. Se puede prescindir de la sal especial.
1. Pulsar
 2. Para abrir los ajustes básicos, mantener pulsada **Setup** 3 sec. durante 3 segundos.
 - ✓ En la pantalla aparece **Hxx**.
 - ✓ En la pantalla aparece **set**.
 3. Pulsar **Start** repetidamente hasta que en la pantalla aparezca **H00**.
 4. Pulsar **Setup** 3 sec. durante 3 segundos para memorizar los ajustes.
 - ✓ El descalcificador está apagado y el piloto de aviso de reposición de sal está desactivado.

10.5 Regeneración del descalcificador

Para mantener la función del descalcificador libre de perturbaciones, el aparato realiza una regeneración del descalcificador en intervalos regulares.

La regeneración del descalcificador se realiza en todos los programas antes de que finalice el lavado principal. El tiempo de funcionamiento y los valores de consumo, p. ej., del agua y la energía, aumentan.

Vista general de los valores de consumo en la regeneración del descalcificador

Aquí encontrará una vista general de la duración máxima adicional y de los valores de consumo de la regeneración del descalcificador.

Regeneración del descalcificador después de x ciclos de lavado	6
Tiempo adicional en minutos	7
Exceso de consumo de agua en litros	5

Exceso de consumo de corriente en kWh 0,05

Los valores de consumo indicados son valores medidos en laboratorio, los cuales han sido determinados según el estándar actual y basándose en el programa Eco 50°, así como en el valor ajustado de fábrica del grado de dureza de agua de 13 - 16 °dH.

11 Instalación del abrillantador

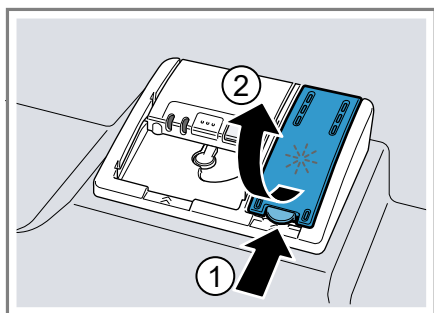
11.1 Abrillantador

Para obtener resultados de secado óptimos, usar abrillantador. Utilizar solamente un abrillantador apto para lavavajillas domésticos.

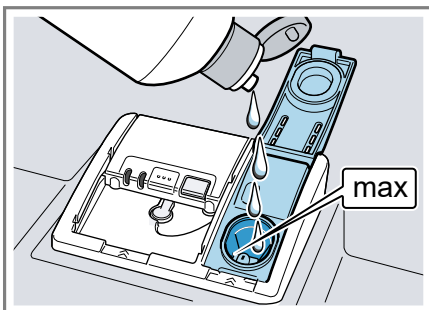
Poner abrillantador

Rellene el abrillantador cuando se encienda el piloto de aviso de reposición del abrillantador. Utilizar solamente un abrillantador apto para lavavajillas domésticos.

1. Presionar la lengüeta de la tapa del depósito del abrillantador ① y levantarla ②.



2. Poner abrillantador hasta la marca de llenado máximo.



3. Si el abrillantador rebosa, eliminarlo de la cuba.

El abrillantador derramado puede provocar una formación excesiva de espuma durante el ciclo de lavado.

4. Cerrar la tapa del depósito del abrillantador.
- ✓ La tapa encaja de modo audible.

11.2 Ajustar la cantidad de abrillantador

Modificar la cantidad de abrillantador cuando queden velos o manchas de cal en la vajilla.


1. Pulsar \odot .
 2. Para abrir los ajustes básicos, mantener pulsada Setup 3 sec. durante 3 segundos.
- ✓ En la pantalla aparece Hxx.
 - ✓ En la pantalla aparece **set**.
3. Pulsar Setup 3 sec. repetidamente hasta que la pantalla muestre el valor ajustado de fábrica r05.
 4. Pulsar Start repetidamente hasta ajustar la cantidad adecuada de abrillantador.
- Con un nivel bajo se añade menos abrillantador durante el ciclo de aclarado y se reducen los velos en la vajilla.

- Con un nivel más alto se añade más abrillantador durante el ciclo de lavado, se reducen las manchas de agua y se obtiene un resultado mejor de secado.
5. Pulsar **Setup** 3 sec. durante 3 segundos para memorizar los ajustes.

11.3 Desconectar la instalación del abrillantador

Si el piloto de aviso de reposición de abrillantador es molesto, p. ej., si se utiliza un detergente combinado con componente abrillantador, se puede desactivar la instalación del abrillantador.

Consejo: La función del abrillantador está limitada en caso de emplear detergentes combinados. Al utilizar abrillantador en general se obtienen mejores resultados.

1. Pulsar .
2. Para abrir los ajustes básicos, mantener pulsada **Setup** 3 sec. durante 3 segundos.
 - ✓ En la pantalla aparece Hxx.
 - ✓ En la pantalla aparece **set**.
3. Pulsar **Setup** 3 sec. repetidamente hasta que la pantalla muestre el valor ajustado de fábrica r05.
4. Pulsar **Start** repetidamente hasta que en la pantalla aparezca r00.
5. Pulsar **Setup** 3 sec. durante 3 segundos para memorizar los ajustes.
 - ✓ La instalación del abrillantador está desconectada y el piloto de aviso para reposición del abrillantador está desactivado.

12 Detergente

12.1 Detergentes adecuados

Utilizar solo detergentes adecuados para lavavajillas. Son adecuados tanto los detergentes de un componente como los combinados.

Para lograr unos resultados óptimos de lavado y de secado, utilizar detergente de un componente en combinación con la aplicación por separado de sal especial → *Página 26* y abrillantador → *Página 28*.

Los potentes detergentes modernos suelen emplear formulaciones de bajo contenido alcalino con enzimas. Las enzimas degradan el almidón y la albúmina. Para eliminar manchas de color, p. ej., de té o ketchup, se emplean generalmente blanqueadores a base de oxígeno.

Nota: Observar las indicaciones del fabricante de cada detergente.

Consejo: Los detergentes adecuados se pueden adquirir online a través de nuestra página web o del Servicio de Asistencia Técnica → *Página 54*.

Pastillas

Las pastillas son adecuadas para todas las labores de lavado y no es necesario dosificarlas.

En caso de programas de duración reducida, es posible que las pastillas no se disuelvan por completo y queden restos de detergente. La eficacia del lavado puede verse afectada.

Detergente en polvo

Los detergentes en polvo se recomiendan para programas de duración reducida.

La dosificación puede adaptarse al grado de suciedad.

Detergente líquido

Los detergentes líquidos actúan con más rapidez y se recomiendan para programas de duración reducida sin prelavado.

Puede suceder que el detergente líquido salga de la cámara del detergente aunque esté cerrada. No se trata de un defecto y no es grave si se tiene en cuenta lo siguiente:

- Seleccionar solo un programa sin prelavado.
- No ajustar la programación diferida para el inicio del programa.

La dosificación puede adaptarse al grado de suciedad.

Detergente de un componente

Los detergentes de un componente son productos que, aparte del detergente, no contienen ningún otro componente, p. ej. los detergentes en polvo o líquidos.

El detergente en polvo o líquido permite adaptar individualmente la dosificación al grado de suciedad de la vajilla.

Para obtener un mejor resultado de lavado y de secado, utilizar adicionalmente sal especial → *Página 26* y abrillantador → *Página 28*.

Detergentes combinado

Aparte de los detergentes tradicionales de un componente, existen en el mercado una serie de detergentes con funciones adicionales. Además del detergente, estos productos también contienen abrillantador y sucedáneos de sal descalcificadora (3 en 1) y, dependiendo de la combinación (4 en 1, 5 en 1, ...), componentes adicionales como, p. ej., protector de cristal o acero inoxidable brillante. Generalmente los detergentes combinados actúan, según datos del fabricante, solo hasta un grado de dureza del agua de 21 °dH. Si el grado de

dureza del agua es superior a 21 °dH, se deberá añadir sal especial y abrillantador. Para obtener resultados óptimos de lavado y secado, recomendamos el uso de sal especial y abrillantador partir de un grado de dureza del agua de 14 °dH. Cuando se utilizan detergentes combinados, el programa de lavado se ajusta automáticamente a fin de obtener un óptimo lavado y secado.

12.2 Detergentes inadecuados

No utilizar detergentes que pueden ocasionar daños en el aparato o ser peligrosos para la salud.

Detergente de lavado a mano

El detergente de lavado a mano puede provocar una formación excesiva de espuma y ocasionar daños en el aparato.

Detergentes que contienen cloro

Los residuos de cloro en la vajilla pueden ser peligrosos para la salud.

12.3 Indicaciones sobre los detergentes

Tener en cuenta las indicaciones relativas a los detergentes en el uso diario.

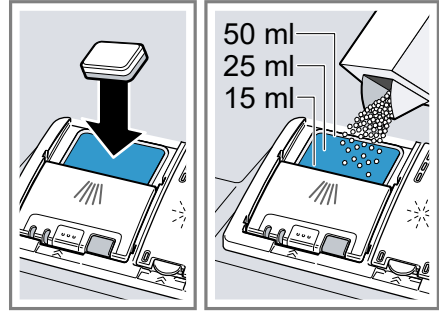
- Los productos de limpieza provistos de la marca «Bio» o «Eco» incorporan por regla general una menor cantidad de agentes activos o incluso prescindan completamente de ciertas sustancias (por razones de protección medioambiental). La eficacia de la limpieza puede ser limitada.
- Ajustar la instalación del abrillantador y el descalcificador al detergente de un componente o combinado utilizado.

- Los detergentes con sucedáneos de sal descalcificadora pueden utilizarse, según datos del fabricante, solo hasta un grado de dureza del agua determinado, generalmente 21 °dH, sin necesidad de utilizar sal especial. Para obtener resultados óptimos de lavado y secado, recomendamos el uso de sal especial a partir de un grado de dureza del agua de 14 °dH.
- Para evitar que el detergente con envoltura soluble al agua se apelmace, sujetar la envoltura solo con las manos secas y ponerlo únicamente en una cámara totalmente seca.
- Aunque se iluminen los pilotos de aviso para reposición del abrillantador y de la sal especial, los programas de lavado se desarrollan a la perfección cuando se emplean detergentes combinados.
- La función del abrillantador está limitada en caso de emplear detergentes combinados. Al utilizar abrillantador, en general, se obtienen mejores resultados.
- Utilizar pastillas con efecto de secado especial.

12.4 Poner el detergente

1. Pulsar la palanca de desbloqueo para abrir la cámara del detergente.

2. Poner el detergente en la cámara del detergente seca.

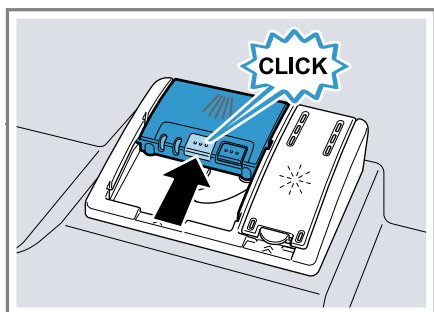


Si utiliza pastillas de detergente, basta una pastilla. Colocar las pastillas en posición transversal.

Si emplea un detergente en polvo o líquido, tenga en cuenta las indicaciones de dosificación del fabricante y la graduación de dosificación de la cámara del detergente. Para vajilla con un grado de suciedad normal bastan 20–25 ml de detergente. Si la vajilla solo está ligeramente sucia, se puede emplear una cantidad algo más reducida de detergente.

es Vajilla

3. Cerrar la tapa de la cámara del detergente.



- ✓ La tapa encaja de modo audible.
- ✓ La cámara del detergente se abre automáticamente durante el desarrollo del programa en el instante adecuado según el programa de lavado seleccionado. El detergente en polvo o líquido se distribuye dentro de la cuba del lavavajillas y se disuelve. Las pastillas caen en la bandeja de recogida de las pastillas de detergente y se disuelven de modo dosificado. No depositar ningún objeto en la bandeja de recogida de las pastillas de detergente para que la pastilla pueda disolverse uniformemente.

Consejo: Si se utiliza un detergente en polvo y se selecciona un programa con prelavado, puede añadirse adicionalmente un poco de detergente en el interior de la puerta del aparato.

13 Vajilla

Lavar solamente vajilla apta para el lavavajillas.

Nota: Las piezas de cristal con decoración, de aluminio o de plata pueden decolorarse o cambiar de color

durante el lavado. Los tipos de vidrio delicados se pueden enturbiar tras algunos ciclos de lavado.

13.1 Daños en la cristalería y en la vajilla

Lavar únicamente cristalería y porcelana marcadas por el fabricante como aptas para el lavavajillas. Evite daños en la cristalería y la vajilla.

Causa	Recomendación
Los siguientes tipos de vajilla no son adecuados para el lavado en lavavajillas: <ul style="list-style-type: none">■ Cubiertos o piezas de vajilla de madera■ Cristalería y jarrones decorativos delicados o vajilla antigua o valiosa■ Elementos de material plástico no resistentes al agua caliente■ Vajilla de cobre y estaño■ Vajilla con restos de ceniza, cera, grasa lubricante y pintura■ Piezas de vajilla muy pequeñas	Lavar únicamente vajilla marcada por el fabricante como apta para el lavavajillas.
La composición química del detergente provoca daños.	Utilizar un detergente indicado por el fabricante como suave o no agresivo.

Causa	Recomendación
Los productos de limpieza con alto contenido de alcalinos cáusticos o ácidos en combinación con aluminio, especialmente del ámbito comercial o industrial, no son aptos para el lavavajillas.	Si se utilizan productos de limpieza con alto contenido de alcalinos cáusticos o ácidos, especialmente del ámbito comercial o industrial, no colocar piezas de aluminio en la cuba del aparato.
La temperatura del agua del programa es demasiado alta.	Seleccionar un programa con una temperatura más baja. Retirar la cristalería y los cubiertos del aparato poco después de finalizar el programa.

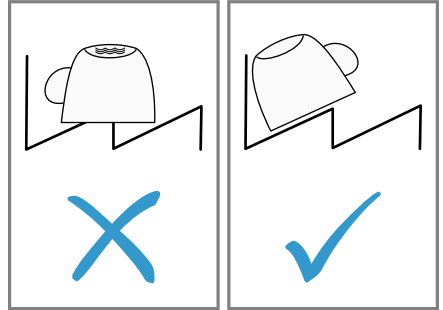
13.2 Introducir la vajilla

Colocar la vajilla correctamente para optimizar el resultado del lavado y evitar daños tanto en la vajilla como en el aparato.

Consejos

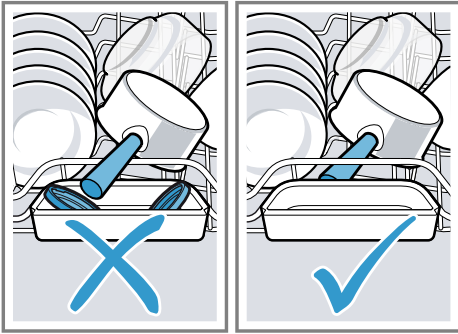
- Al utilizar el aparato se ahorra energía y agua en comparación con el lavado a mano.
- En nuestra página web encontrará ejemplos gratuitos de cómo colocar la vajilla en el aparato de modo eficiente.
- Para ahorrar energía y agua, cargar el aparato hasta alcanzar la cantidad de servicios indicada (carga estándar con vajilla y cubiertos).
→ "Datos técnicos", Página 56

- Para obtener un resultado óptimo de lavado y secado, colocar las piezas con muchas formas curvas o cavidades en posición inclinada a fin de que el agua pueda salir.



1. Retirar los restos de alimentos más gruesos.
Para ahorrar recursos, no lavar previamente la vajilla debajo del grifo con agua corriente.
2. Colocar la vajilla teniendo en cuenta lo siguiente:
 - Colocar la vajilla con un grado de suciedad alto en el cesto inferior, p. ej., cacerolas. El chorro de agua más potente permite obtener un mejor resultado en el lavado de la vajilla.
 - Para evitar daños en la vajilla, colocar las piezas de vajilla de manera estable y segura para que no vuelquen.
 - Para evitar lesiones, colocar los cubiertos con el lado puntiagudo o cortante hacia abajo.
 - Colocar los recipientes con los orificios hacia abajo para que no se acumule agua en el interior de los mismos.
 - No bloquear los brazos de aspersión para que puedan girar.
 - No colocar piezas pequeñas en la bandeja de recogida de las pastillas de detergente y no blo-

quearla con vajilla, a fin de no bloquear la tapa de la cámara de detergente.



13.3 Extraer la vajilla

⚠ ADVERTENCIA **Riesgo de lesiones!**


La vajilla caliente puede provocar quemaduras en la piel. La vajilla caliente es sensible a golpes e impactos, se puede romper y causar lesiones.

▶ Al finalizar el programa, esperar a que la vajilla se enfríe un poco antes de abrir la puerta.

1. Para evitar la caída de gotas de agua en la vajilla, extraiga la vajilla desde abajo hacia arriba.
2. Comprobar si la cuba y los accesorios presentan suciedad y limpiarlos si es necesario.
→ "Cuidados y limpieza",
Página 42

14 Manejo básico

14.1 Encender el aparato

- ▶ Pulsar .
- Está preajustado el programa Eco 50°.

El programa Eco 50° es un programa especialmente respetuoso con el medioambiente e ideal para vajillas con un grado de suciedad normal. Es el programa más eficiente en cuanto a la combinación de consumo de energía y agua para este tipo de vajillas, y demuestra conformidad con el reglamento sobre diseño ecológico de la UE. Si no se utiliza el aparato durante 10 minutos, este se apagará automáticamente.

14.2 Ajustar un programa

Para adaptar el ciclo de lavado a la suciedad de la vajilla, ajustar un programa adecuado.

- ▶ Pulsar la tecla de programa correspondiente.
- ✓ Se ha ajustado el programa y la tecla de programa parpadea.
- ✓ En la pantalla se muestra la duración restante del programa.

14.3 Ajustar una función adicional



Para completar el programa de lavado seleccionado se pueden ajustar funciones adicionales.


Nota: Las funciones adicionales disponibles dependen del programa seleccionado.

- ▶ Pulsar la tecla de la función adicional correspondiente.
→ "Funciones adicionales",
Página 22
- ✓ La función adicional está ajustada y la tecla de función adicional parpadea.

14.4 Ajustar la programación diferida

Mediante esta función se puede retrasar hasta 24 horas el inicio del programa seleccionado.

1. Pulsar .
- ✓ En la pantalla aparece "h:01".
2. Ajustar el programa deseado con .
3. Pulsar Start.
- ✓ La programación diferida está activada.

Consejo: Desactivar la programación diferida pulsando repetidamente  hasta que en la pantalla de visualización aparezca "h:00".

14.5 Iniciar programa



- ▶ Pulsar Start.
- ✓ El programa ha terminado cuando en la pantalla aparece "0h:00m".

Notas


- Si se desea introducir piezas de vajilla adicionales durante el funcionamiento, no utilizar la bandeja de recogida de las pastillas de detergente como empuñadura del cesto superior. Podrían entrar en contacto con la pastilla de detergente semidisuelta.
- Solo es posible cambiar el programa en funcionamiento cancelándolo.
 - "Cancelar programa",
Página 35
- Para ahorrar energía, el aparato se desconecta automáticamente 1 minuto después de haber finalizado el programa. Si se abre la puerta del aparato inmediatamente después de finalizar el programa, el aparato se desconecta al cabo de 4 segundos.

14.6 Activar el bloqueo de teclas

El bloqueo de las teclas evita que el aparato se maneje de forma involuntaria o incorrecta durante el funcionamiento.



- ▶ Pulsar  durante unos 3 segundos.
- ✓ El bloqueo de las teclas está activado y se desactiva automáticamente cuando finaliza el programa.
- ✓ Cuando se está manejando el aparato, en la pantalla parpadea .
- ✓ En caso de fallo de la red el bloqueo de las teclas permanece activado.

14.7 Desactivar el bloqueo de las teclas

- ▶ Pulsar  durante unos 3 segundos.

14.8 Interrumpir programa

Nota: Si se abre la puerta del aparato una vez calentado, dejarla entreaabierto durante unos minutos antes de volverla a cerrar. De este modo se evita que se forme sobrepresión en el aparato y se abra la puerta repentinamente.

1. Pulsar .
- ✓ El programa se memoriza y el aparato se apaga.
2. Pulsar  para reanudar el programa.

14.9 Cancelar programa

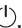
Para finalizar un programa antes de tiempo o cambiar un programa iniciado, es necesario cancelarlo.


- ▶ Pulsar **Reset 4 sec.** durante unos 4 segundos.

es Manejo

- ✓ Todos los indicadores se iluminan.
- ✓ Tan pronto como los indicadores se apaguen, aparece en la pantalla "0h:01m" y el agua restante se evacúa.
- ✓ El programa se cancela y concluye al cabo de 1 minuto aproximadamente.

14.10 Apagar el aparato

1. Tener en cuenta las indicaciones relativas al uso seguro
→ *Página 11.*
2. Pulsar .

Consejo: Si se pulsa  durante el lavado, se interrumpe el programa en curso. Al volver a encender el aparato el programa se reanuda automáticamente.

15 Ajustes básicos

Es posible adaptar los ajustes básicos del aparato a las necesidades individuales.

15.1 Vista general de los ajustes básicos

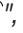
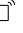

Los ajustes básicos dependen del equipamiento de cada aparato.

Ajuste básico	Texto en pantalla	Selección	Descripción
Dureza del agua	H04 ¹	H00 - H07	Ajustar el descalcificador a la dureza del agua. → "Ajustar el descalcificador", <i>Página 26</i> El nivel H00 apaga el descalcificador.
Regulación de abrillantador	r05 ¹	r00 - r06	Ajustar la cantidad de abrillantador. Desconectar la instalación del abrillantador con el nivel r00.
Secado intensivo	d00 ¹	d00 - d01	En el ciclo de aclarado se trabaja con una temperatura más elevada, alcanzándose así un mejor resultado de secado. La duración del programa puede prolongarse ligeramente. Nota: No adecuado para piezas delicadas de vajilla. Activar "d01" o desactivar "d00" el Secado intensivo.

¹ Ajuste de fábrica (puede variar según el modelo de aparato)

Ajuste básico	Texto en pantalla	Selección	Descripción
Agua caliente	A00 ¹	A00 - A01	Ajustar la conexión a la alimentación de agua fría o agua caliente. Ajustar el aparato al uso de agua caliente solo si se dispone de un sistema de tratamiento del agua caliente energéticamente favorable y de una instalación adecuada, por ejemplo, una instalación de energía solar con tubería de circulación. La temperatura del agua deberá ser de 40 °C como mínimo y 60 °C como máximo. Activar "A01" o desactivar "A00" el agua caliente.
Wifi	Cn0	Cn0 - Cn1	Conectar o desconectar la conexión de red inalámbrica. El nivel "Cn0" desactiva la conexión de red inalámbrica. Este ajuste básico solo está disponible después de conectar el aparato con la aplicación Home Connect. → "Home Connect ", <i>Página 40</i>


¹ Ajuste de fábrica (puede variar según el modelo de aparato)

Ajuste básico	Texto en pantalla	Selección	Descripción
Remote Start	rc1	rc0 - rc2	<p>Activar o desactivar → "Remote Start ", Página 41.</p> <p>Se pueden realizar los siguientes ajustes:</p> <ul style="list-style-type: none"> ■ Con el ajuste "rc0" la función está desactivada de manera permanente. ■ Con el ajuste "rc1" se puede seleccionar la función a través de la tecla . → "Activar Remote Start ", Página 41 ■ Con el ajuste "rc2" la función está activada de manera permanente. <p>Este ajuste básico solo está disponible después de conectar el aparato con la aplicación Home Connect. → "Home Connect ", Página 40</p>
Ajuste de fábrica	rE	Inicio con Start YES Confirmar pulsando Start	<p>Restablecer los ajustes modificados al estado de fábrica.</p> <p>Es necesario realizar los ajustes de la primera puesta en marcha.</p>

¹ Ajuste de fábrica (puede variar según el modelo de aparato)

15.2 Modificar los ajustes básicos

Consejo: Conectar el aparato con un dispositivo móvil. Mediante la aplicación Home Connect se pueden realizar los ajustes de manera confortable.

1. Pulsar .
 2. Para abrir los ajustes básicos, mantener pulsada Setup 3 sec. durante 3 segundos.
- ✓ En la pantalla aparece Hxx.

- ✓ En la pantalla aparece **set**.
3. Pulsar Setup 3 sec. repetidamente hasta que en la pantalla se muestre el ajuste deseado.
4. Pulsar Start repetidamente hasta que la pantalla muestre el valor correspondiente.
Es posible modificar varios ajustes.
5. Pulsar Setup 3 sec. durante 3 segundos para memorizar los ajustes.

16 Home Connect

Este aparato tiene capacidad para conectarse a la red. Conecte su aparato con un dispositivo móvil para manejar las funciones a través de la aplicación Home Connect.

Los servicios Home Connect no están disponibles en todos los países. La disponibilidad de la función Home Connect depende de la disponibilidad de los servicios Home Connect en su país. Para obtener más información, consultar: www.home-connect.com.

Para poder utilizar Home Connect, primero debe establecerse la conexión con la red doméstica WLAN (Wi-Fi¹) y la aplicación Home Connect.

La aplicación Home Connect le guiará durante todo el proceso de registro. Seguir las instrucciones de la aplicación Home Connect para establecer los ajustes.

Consejos

- Consultar la documentación adjunta de Home Connect.
- Tener en cuenta también las indicaciones de la aplicación Home Connect.

Nota: Tener en cuenta las indicaciones de seguridad de este manual y asegurarse de respetarlas también si utiliza el aparato mediante la aplicación Home Connect.

→ "Seguridad", Página 4

16.1 Inicio rápido de Home Connect

Conectar el aparato de manera rápida y sencilla con un dispositivo móvil.

Configurar la aplicación Home Connect

1. Instalar la aplicación Home Connect en el dispositivo móvil.



2

2. Iniciar la aplicación Home Connect y configurar el acceso para Home Connect.

La aplicación Home Connect le guiará durante todo el proceso de registro.

Ajustar Home Connect

Requisitos

- La aplicación Home Connect está configurada en el dispositivo móvil.
- En el lugar en que se encuentra, el aparato recibe cobertura de la red doméstica WLAN (wifi).
- La puerta del aparato está cerrada.

¹ Wi-Fi es una marca registrada de Wi-Fi Alliance.

² Apple App Store y su logotipo son marcas de Apple Inc. Google Play y su logotipo son marcas de Google LLC.

1. Abrir la aplicación Home Connect y escanear el siguiente código QR.



2. Seguir las instrucciones de la aplicación Home Connect.

16.2 Remote Start

A través de la aplicación Home Connect se puede iniciar el aparato desde el dispositivo móvil.

Consejo: Si se ajusta "rc2" en los ajustes básicos → *Página 39* de esta función, la función está activada de forma permanente y el aparato se puede iniciar en cualquier momento con un dispositivo móvil.

Activar Remote Start

Si se ha ajustado "rc1" en los ajustes básicos de esta función, activar la función en el aparato.


Requisitos

- El aparato está conectado a la red doméstica WLAN.
- El aparato está conectado con la aplicación Home Connect.
- En los ajustes básicos → *Página 39* de esta función está ajustado "rc1".
- Se ha seleccionado un programa.

- ▶ Pulsar .

Al abrir la puerta del aparato, se desactiva automáticamente la función.

- ✓ La tecla  se ilumina.

Consejo: Para desactivar la función, pulsar .

16.3 Protección de datos

Tener en cuenta las indicaciones relativas a la protección de datos. Al conectar por primera vez el aparato a una red asociada a internet, el aparato transmite las siguientes categorías de datos al servidor Home Connect (registro inicial):

- Identificación clara del aparato (compuesta por la clave del aparato y la dirección MAC del módulo de comunicación Wi-Fi utilizado).
- Certificado de seguridad del módulo de comunicación Wi-Fi (para la protección técnica de la información de la conexión).
- Las versiones actuales de software y hardware de su aparato.
- El estado de un posible restablecimiento previo a los ajustes de fábrica.

El registro inicial prepara la utilización de las funciones Home Connect y solo es necesario la primera vez que se vayan a utilizar estas funciones Home Connect.

Nota: Tener en cuenta que las funciones Home Connect solo se pueden utilizar en conexión con la aplicación Home Connect. Se puede consultar la información relativa a la protección de datos en la aplicación Home Connect.

17 Cuidados y limpieza

Para que el aparato mantenga durante mucho tiempo su capacidad funcional, debe mantenerse y limpiarse con cuidado.

17.1 Limpiar la cuba

ADVERTENCIA

Riesgo de daños para la salud!

El uso de detergentes que contienen cloro puede provocar daños para la salud.

- ▶ No utilizar nunca limpiadores que contengan cloro.
- 1. Retirar la suciedad general del interior del lavavajillas con un paño húmedo.
- 2. Poner el detergente en la cámara del detergente.
- 3. Seleccionar el programa con la temperatura más elevada.
- 4. Iniciar el programa sin vajilla.
→ *Página 35*

17.4 Limpieza de la máquina

Los sedimentos, como la restos de comida o la cal, pueden dañar el aparato. Para evitar averías y reducir la formación de olores recomendamos limpiar el lavavajillas de forma periódica.

La Limpieza de la máquina combinada con los productos de mantenimiento para lavavajillas y los productos de limpieza para lavavajillas, es el programa más adecuado para cuidar su aparato.

17.2 Productos de limpieza

Utilizar solo productos de limpieza apropiados para la limpieza del aparato.

→ *"Uso seguro", Página 11*

17.3 Consejos para el mantenimiento del aparato

Ténganse en cuenta los consejos para el mantenimiento del aparato para que su funcionamiento sea correcto de forma duradera.

Medida	Ventaja
Limpiar periódicamente las juntas de la puerta, el frontal del lavavajillas y el cuadro de mandos con un paño húmedo y un poco de lavavajillas.	Las piezas del aparato se mantendrán limpias y en condiciones higiénicas.
Dejar la puerta medio abierta si se va a dejar la vajilla mucho tiempo en la máquina.	Se evita la formación de olores desagradables.

Consejo: Nuestros productos de mantenimiento para lavavajillas y los productos de limpieza para lavavajillas probados y autorizados, se pueden obtener en Internet, en nuestra página web <https://www.bosch-home.com/store> o a través del Servicio de Asistencia Técnica.

Limpieza de la máquina es un programa que elimina diferentes tipos de sedimentos en un solo ciclo de lavado. La limpieza se realiza en dos fases:

Fase	Elimina	Detergente	Ubicación
1	Grasa y cal	Productos de mantenimiento para lavavajillas líquidos o descalcificador en polvo.	El interior del aparato, p. ej., botella colocada en la cesta de cubiertos o polvo en el interior del aparato.
2	Restos de comida o sedimentos	Productos de limpieza para lavavajillas	Cámara del detergente

Para un rendimiento de limpieza óptimo, el programa dosifica los limpiadores por separado en la fase de limpieza correspondiente. Para ello es necesario la correcta ubicación de los limpiadores.

Cuando se ilumine la indicación de Limpieza de la máquina en el cuadro de mandos o cuando se recomiende en la pantalla, ejecutar la Limpieza de la máquina sin vajilla. Una vez ejecutada la Limpieza de la máquina se apaga la indicación en el cuadro de mandos. Si el aparato no dispone de la función de recordatorio, se recomienda realizar la limpieza de la máquina cada 2 meses.

Ejecutar Limpieza de la máquina

Notas

- Ejecutar el programa Limpieza de la máquina con el aparato vacío.
- Utilizar únicamente productos de mantenimiento especiales para lavavajillas y productos de limpieza para lavavajillas.
- Cerciorarse de que no haya ninguna pieza de aluminio, p. ej., filtro antigrasa de campanas extractoras o cacerolas de aluminio, en la cuba del aparato.
- Si no se ha efectuado la Limpieza de la máquina después de 3 ciclos de lavado, el indicador de Limpieza de la máquina se apaga automáticamente.

- Para obtener resultados de limpieza óptimos, prestar atención a la correcta ubicación de los limpiadores.

- Observar las indicaciones de seguridad que aparecen en los envases de los productos de mantenimiento y de limpieza para lavavajillas.

1. Retirar la suciedad general del interior del lavavajillas con un paño húmedo.
2. Limpiar los filtros.
3. Colocar los productos de mantenimiento para lavavajillas en el interior del aparato.

Utilizar únicamente productos de mantenimiento especiales para lavavajillas.

4. Llenar completamente la cámara de detergente con el producto de limpieza para lavavajillas.

No introducir adicionalmente productos de limpieza para lavavajillas en el interior de el aparato.

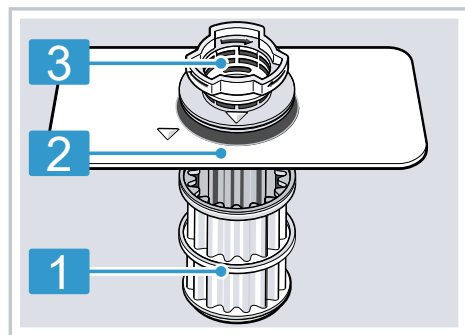
5. Pulsar .

6. Pulsar Start.

- ✓ Se ejecuta Limpieza de la máquina.
- ✓ Cuando el programa ha finalizado, se apaga el indicador de Limpieza de la máquina.

17.5 Sistema de filtros

El sistema de filtros filtra las partículas de suciedad gruesas procedentes del circuito de lavado.



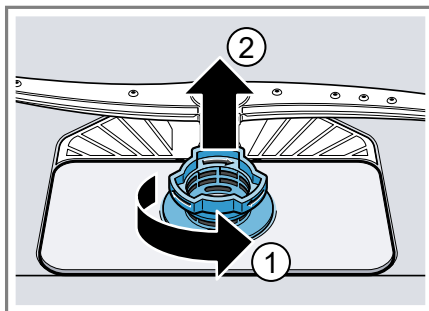
- 1 Microfiltro
- 2 Filtro fino
- 3 Filtro grueso

Limpiar los filtros

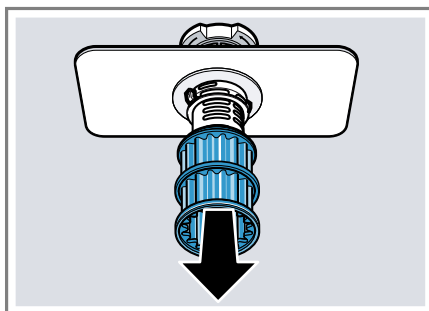
Las partículas de suciedad procedentes del agua de lavado pueden obstruir los filtros.

1. Verificar tras cada ciclo de funcionamiento del lavavajillas si se ha acumulado suciedad en los filtros.

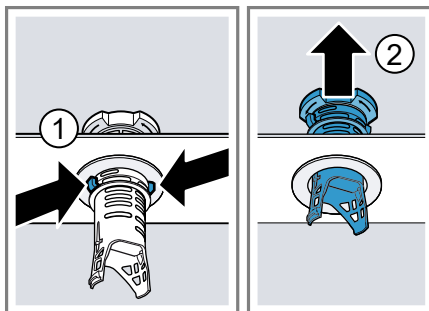
2. Girar el filtro grueso en sentido antihorario ① y extraer el sistema de filtros ②.
 - Asegurarse de que no haya cuerpos extraños en el sumidero de la bomba.



3. Extraer el microfiltro hacia abajo.



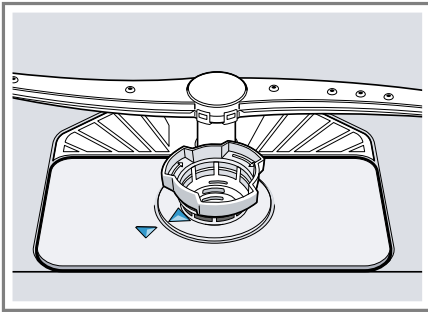
4. Presionar las lengüetas de retención ① y extraer el filtro grueso hacia arriba ②.



5. Limpiar los elementos filtrantes bajo el chorro de agua del grifo.

Limpiar con cuidado el borde de suciedad entre el filtro grueso y el filtro fino.

6. Montar el sistema de filtros.
Cerciorarse de que las lengüetas de retención del filtro grueso hayan encajado.
7. Colocar el sistema de filtros en el aparato y girar el filtro grueso en sentido horario.
 - Asegurarse de que las marcas en forma de flecha estén una frente a otra.

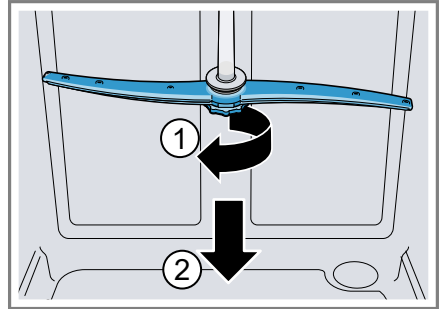


17.6 Limpiar los brazos de aspersión

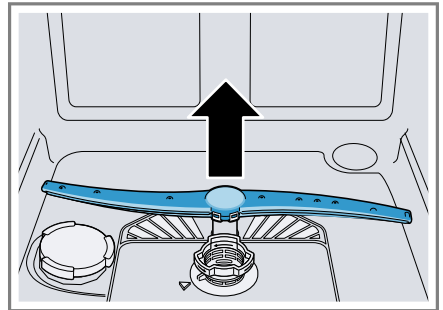
Los depósitos de cal o las partículas de suciedad procedentes del agua de lavado pueden obstruir las boquillas.

llas y los apoyos de los brazos de aspersión. Limpiar los brazos de aspersión regularmente.

1. Desenroscar el brazo de aspersión superior ① y extraerlo de su emplazamiento hacia abajo ②.



2. Extraer el brazo de aspersión inferior hacia arriba.



3. Comprobar si hay obstrucciones en las boquillas de salida de los brazos de aspersión bajo el chorro de agua del grifo y, en caso necesario, retirar los cuerpos extraños.
4. Colocar el brazo de aspersión inferior.
 - ✓ El brazo de aspersión encaja de modo audible.
5. Colocar el brazo de aspersión superior y enroscarlo.

18 Solucionar pequeñas averías

El usuario puede solucionar por sí mismo las pequeñas averías de este aparato. Se recomienda utilizar la información relativa a la subsanación de averías antes de ponerse en contacto con el Servicio de Asistencia Técnica. De este modo se evitan costes innecesarios.

Consejo: Encontrará más información y explicaciones para la resolución de problemas online, escaneando el código QR del índice y en nuestra página web www.bosch-home.com.

ADVERTENCIA

Riesgo de descarga eléctrica!

Las reparaciones inadecuadas son peligrosas.

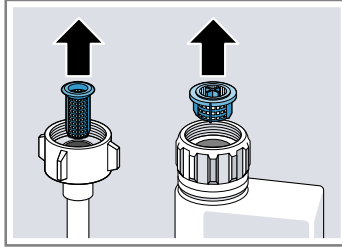
- ▶ Solo el personal especializado puede realizar reparaciones e intervenciones en el aparato.
- ▶ Utilizar únicamente piezas de repuesto originales para la reparación del aparato.
- ▶ Si el cable de conexión de red de este aparato resulta dañado, deberá sustituirse por un cable de conexión especial que puede adquirirse ya sea a través del Servicio de Asistencia Técnica o directamente del fabricante.

Fallo	Causa y resolución de problemas
E:30-00 se ilumina de forma alterna.	Sistema de protección de las aguas activo. <ol style="list-style-type: none"> 1. Cierre el grifo de agua. 2. Póngase en contacto con el Servicio de Asistencia Técnica → <i>Página 54</i>.
E:31-00 se ilumina de forma alterna.	Sistema de protección de las aguas activo. <ol style="list-style-type: none"> 1. Cierre el grifo de agua. 2. Póngase en contacto con el Servicio de Asistencia Técnica → <i>Página 54</i>.
E:32-00 se ilumina de forma alterna o el indicador de entrada de agua se encienden.	La manguera de alimentación de agua está doblada. <ul style="list-style-type: none"> ▶ Instale la manguera de alimentación de agua de modo que no forme pliegues ni dobleces. <hr/> El grifo de agua está cerrado. <ul style="list-style-type: none"> ▶ Abra el grifo de agua. <hr/> El grifo de agua está agarrotado o calcificado. <ul style="list-style-type: none"> ▶ Abra el grifo de agua. El caudal de agua deberá alcanzar como mínimo, estando el grifo abierto, 10 l/min.
	Los filtros en la conexión de agua de la manguera de AquaStop o de la manguera de alimentación están obstruidos. <ol style="list-style-type: none"> 1. Apague el aparato.

Fallo**Causa y resolución de problemas**

E:32-00 se ilumina de forma alterna o el indicador de entrada de agua se encienden.

2. Desenchufe el cable de conexión de la toma de corriente.
3. Gire el grifo de agua.
4. Desenrosque la conexión de la toma de agua.
5. Saque el filtro de la manguera de alimentación de agua.



6. Limpie el filtro.
7. Coloque el filtro en la manguera de alimentación de agua.
8. Enrosque la conexión de la toma de agua.
9. Compruebe la estanqueidad de la conexión a la toma de agua.
10. Conecte el suministro de corriente eléctrica.
11. Encienda el aparato.

E:34-00 se ilumina de forma alterna.

Entra agua continuamente en el aparato.

1. Cierre el grifo de agua.
2. Póngase en contacto con el Servicio de Asistencia Técnica → *Página 54*.

E:61-02 se ilumina de forma alterna.

No se trata de una avería. La bomba de desagüe está bloqueada o su tapa está suelta.

1. Limpiar la bomba de desagüe.
→ *"Limpiar la bomba de desagüe", Página 52*
2. Encajar la tapa de la bomba de desagüe correctamente.
→ *"Limpiar la bomba de desagüe", Página 52*



Fallo

Causa y resolución de problemas

E:61-03 se ilumina de forma alterna. El agua no se evacúa.

No se trata de una avería. La conexión al sifón está cerrada o el tubo de desagüe está obstruido o doblado.

1. Comprobar la conexión al sifón y abrirla en caso necesario.
2. Tender el tubo de desagüe sin doblar.
3. Retirar los restos que pueda haber.



No se trata de una avería. La bomba de desagüe está bloqueada o su tapa está suelta.

1. Limpiar la bomba de desagüe.
→ *"Limpiar la bomba de desagüe", Página 52*
2. Encajar la tapa de la bomba de desagüe correctamente.
→ *"Limpiar la bomba de desagüe", Página 52*





E:92-40 se ilumina de forma alterna.

Los filtros están sucios u obstruidos.

- Limpie los filtros.
→ *"Limpiar los filtros", Página 44*



Fallo	Causa y resolución de problemas
Todos los LED están iluminados o parpadean.	<p>El sistema electrónico ha detectado una avería.</p> <ol style="list-style-type: none"> 1. Pulsar la tecla de interruptor principal durante aprox. 4 segundos. El aparato se restablece y se reinicia. 2. Si el problema aparece de nuevo: <ul style="list-style-type: none"> - Apagar el aparato. - Sacar el enchufe o desconectar el fusible de la caja de fusibles. - Esperar al menos 2 minutos. - Conectar el fusible de la caja de fusibles o introducir el enchufe de red. - Encender el aparato. 3. Si el problema aparece de nuevo: <ul style="list-style-type: none"> - Contactar con el servicio de asistencia técnica. → "Servicio de Asistencia Técnica", Página 54
Restos de alimentos adheridos a la vajilla.	<p>Se ha colocado la vajilla demasiado junta o hay exceso de carga en el cesto para vajilla.</p> <ol style="list-style-type: none"> 1. Coloque las piezas de vajilla de modo que quede suficiente espacio libre entre ellas. Los chorros de agua deben alcanzar las superficies de la vajilla. 2. Evite que las piezas de la vajilla estén en contacto.
	<p>Rotación del brazo de aspersión inferior bloqueada.</p> <ul style="list-style-type: none"> ▶ Colocar la vajilla de manera que no impida la rotación del brazo de aspersión.
	<p>Las boquillas del brazo de aspersión están obstruidas.</p> <ul style="list-style-type: none"> ▶ Limpie los brazos de aspersión → <i>Página 45.</i>
	
	<p>Los filtros están obstruidos.</p> <ul style="list-style-type: none"> ▶ Limpie los filtros. → "Limpiar los filtros", <i>Página 44</i>

Fallo	Causa y resolución de problemas
Restos de alimentos adheridos a la vajilla.	
	<p>Los filtros están mal colocados o no están encajados.</p> <ol style="list-style-type: none">1. Coloque los filtros correctamente. → <i>"Sistema de filtros", Página 44</i>2. Encaje los filtros.
	<p>Se ha seleccionado un programa de lavado de intensidad insuficiente.</p> <ul style="list-style-type: none">▶ Seleccione un programa de lavado de más intensidad. → <i>"Programas", Página 19</i>
	<p>La vajilla se ha lavado demasiado previamente. El sistema de sensores ajusta un programa de lavado de menos intensidad. La suciedad resistente puede quedar parcialmente adherida.</p> <ul style="list-style-type: none">▶ Elimine solo los restos de alimentos más gruesos y no enjuague la vajilla previamente.
	<p>Las piezas de vajilla altas y estrechas no se aclaran suficientemente si están colocadas en las zonas de las esquinas.</p> <ul style="list-style-type: none">▶ No colocar las piezas de vajilla altas y estrechas en una posición excesivamente inclinada ni en las esquinas.
	<p>Los laterales izquierdo y derecho del cesto superior no se encuentran ajustados a la misma altura.</p> <ul style="list-style-type: none">▶ Ajustar los laterales izquierdo y derecho del cesto superior a la misma altura. → <i>"Cesto superior", Página 22</i>
Hay velos que se pueden eliminar en vasos, vasos con aspecto metálico y cubiertos.	<p>Cantidad de abrillantador ajustada demasiado alta.</p> <ul style="list-style-type: none">▶ Ajuste el abrillantador a un nivel más bajo. → <i>"Ajustar la cantidad de abrillantador", Página 28</i>
	<p>Falta abrillantador.</p> <ul style="list-style-type: none">▶ Rellene el abrillantador. → <i>"Poner abrillantador", Página 28</i>
	<p>En el ciclo de aclarado hay restos de detergente. La tapa de la cámara del detergente está bloqueada por piezas de vajilla y no se abre por completo.</p>

Fallo	Causa y resolución de problemas
Hay velos que se pueden eliminar en vasos, vasos con aspecto metálico y cubiertos.	<ol style="list-style-type: none"> 1. Coloque la vajilla en el cesto superior de manera que la bandeja de recogida de las pastillas de detergente no quede bloqueada por piezas de vajilla. → <i>"Introducir la vajilla", Página 33</i> Las piezas de vajilla bloquean la tapa del detergente. 2. No coloque vajilla ni ambientadores en la bandeja de recogida de las pastillas de detergente.
Manchas de óxido en los cubiertos.	<p>La vajilla se ha lavado demasiado previamente. El sistema de sensores ajusta un programa de lavado de menos intensidad. La suciedad resistente puede quedar parcialmente adherida.</p> <ul style="list-style-type: none"> ▶ Elimine solo los restos de alimentos más gruesos y no enjuague la vajilla previamente. <hr/> <p>La cubertería no es resistente a la corrosión. Afecta frecuentemente a las hojas de los cuchillos.</p> <ul style="list-style-type: none"> ▶ Utilice vajilla inoxidable. <hr/> <p>Los cubiertos también se oxidan si se lavan junto con piezas ya oxidadas.</p> <ul style="list-style-type: none"> ▶ No lave piezas oxidadas en el lavavajillas. <hr/> <p>La cantidad de sal en el agua de lavado es excesiva.</p> <ol style="list-style-type: none"> 1. Elimine de la cuba del lavavajillas la sal especial derramada. 2. Gire la tapa del depósito de sal especial hasta cerrarla firmemente.
Hay restos de detergente en la cámara de detergente o en la bandeja de recogida de las pastillas de detergente.	<p>Los brazos de aspersión están bloqueados por piezas de vajilla y el detergente no se evacua.</p> <ul style="list-style-type: none"> ▶ Asegúrese de que los brazos de aspersión no estén bloqueados y puedan girar libremente. <hr/> <p>La cámara del detergente estaba húmeda al cargar el detergente.</p> <ul style="list-style-type: none"> ▶ Ponga el detergente solo en una cámara del detergente seca.
El piloto de aviso para la reposición de la sal especial se ilumina.	<p>Falta sal especial.</p> <ul style="list-style-type: none"> ▶ Añada sal especial → <i>Página 26.</i> <hr/> <p>El sensor no reconoce las pastillas de sal especial.</p> <ul style="list-style-type: none"> ▶ No utilice pastillas de sal especial.

18.1 Limpiar la bomba de desagüe

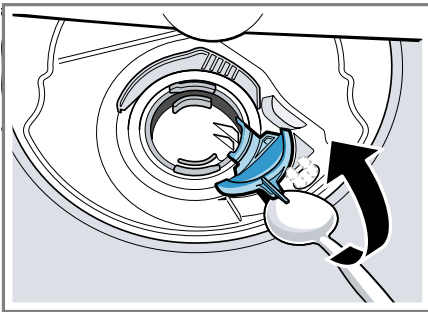
Los restos de alimentos y partículas de suciedad gruesos pueden bloquear la bomba de desagüe. En cuanto el agua de lavado ya no se evacue correctamente, es necesario limpiar la bomba de desagüe.

ADVERTENCIA **Riesgo de lesiones!**

Los trozos de vidrio u objetos agudos retenidos en la bomba de desagüe la pueden bloquear.

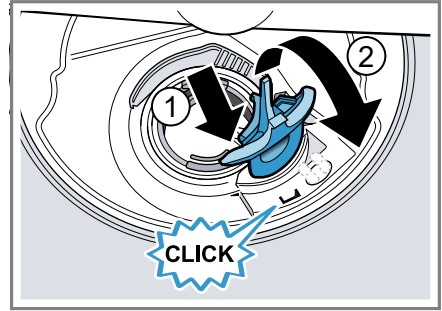
► Retirar los cuerpos extraños con cuidado.

1. Desconectar el aparato de la red eléctrica.
2. Retirar los cestos superior e inferior.
3. Desmontar el sistema de filtros.
4. Vaciar el agua existente.
Utilizar una esponja si es necesario.
5. Apalancar la tapa de la bomba con una cuchara y sujetarla del borde.



6. Alzar la tapa de la bomba inclinándola hacia el interior y extraerla.
- ✓ Ahora se puede alcanzar la hélice con la mano.
7. Retirar los restos de comida y cuerpos extraños de las hélices.

8. Colocar la tapa de la bomba ① y presionarla hacia abajo ②.



- ✓ La tapa de la bomba encaja de modo audible.
9. Montar el sistema de filtros.
 10. Introducir los cestos superior e inferior.

19 Transporte, almacenamiento y eliminación de desechos

19.1 Desmontaje del aparato

1. Desconectar el aparato de la red eléctrica.
2. Cerrar el grifo de agua.
3. Desconectar la conexión de desagüe.
4. Desconectar la conexión a la red de agua potable.
5. Desenroscar los tornillos de sujeción a los muebles si los hubiera.
6. En caso de existir una placa protectora inferior (zócalo), retirarla.
7. Extraer el aparato, tirando cuidadosamente de la manguera.

19.2 Proteger el aparato contra las heladas

Si el aparato está en un lugar con riesgo de heladas, p. ej., en una vivienda vacacional, vacíelo por completo.

- ▶ Vaciar el aparato.
→ *"Transportar el aparato",
Página 53*

19.3 Transportar el aparato

Para evitar daños en el aparato, vaciarlo antes del transporte.

Nota: Transportar el aparato solo en posición vertical para evitar que el agua residual contenida en el circuito de agua pueda penetrar en la electrónica de la máquina, provocando fallos y averías.

1. Retirar la vajilla del aparato.
2. Fijar las piezas sueltas.
3. Encender el aparato. → *Página 34*
4. Seleccionar el programa con la temperatura más elevada.
→ *"Programas", Página 19*
5. Iniciar el programa. → *Página 35*
6. Para vaciar el aparato, cancelar el programa tras unos 4 minutos.
→ *"Cancelar programa", Página 35*
7. Apagar el aparato. → *Página 36*
8. Cerrar el grifo de agua.
9. Para vaciar el agua residual del aparato, desempalmar la manguera de alimentación y evacuar el agua.

19.4 Eliminación del aparato usado

Gracias a la eliminación respetuosa con el medio ambiente pueden reutilizarse materiales valiosos.

ADVERTENCIA

Riesgo de daños para la salud!

Los niños podrían quedar encerrados en el aparato y poner así en peligro su vida.

- ▶ En caso de aparatos usados, extraer el enchufe del cable de conexión de red, a continuación, cortar el cable de conexión de red y destruir el cierre de la puerta del aparato de tal manera que la puerta ya no pueda cerrarse.

1. Desenchufar el cable de conexión de red de la toma de corriente.
2. Cortar el cable de conexión de red.
3. Desechar el aparato de forma respetuosa con el medio ambiente. Puede obtener información sobre las vías y posibilidades actuales de desecho de materiales de su distribuidor o ayuntamiento local.



Este aparato está marcado con el símbolo de cumplimiento con la Directiva Europea 2012/19/UE relativa a los aparatos eléctricos y electrónicos usados (Residuos de aparatos eléctricos y electrónicos RA-EE).

La directiva proporciona el marco general válido en todo el ámbito de la Unión Europea para la retirada y la reutilización

de los residuos de los aparatos eléctricos y electrónicos.

20 Servicio de Asistencia Técnica

Las piezas de repuesto originales relevantes para el funcionamiento conforme al reglamento sobre diseño ecológico se pueden adquirir en nuestro Servicio de Asistencia Técnica durante al menos 10 años a partir de la fecha de introducción en el mercado del aparato dentro del Espacio Económico Europeo.

Nota: La intervención del Servicio de Asistencia Técnica es gratuita en el marco de las condiciones de garantía del fabricante.

Para obtener información detallada sobre el periodo de validez de la garantía y las condiciones de garantía en su país, póngase en contacto con nuestro Servicio de Asistencia Técnica o con su distribuidor, o bien consulte nuestra página web.

Cuando se ponga en contacto con el Servicio de Asistencia Técnica, no olvide indicar el número de producto (E-Nr.), el número de fabricación (FD) y el número de conteo (Z-Nr.) del aparato.

Los datos de contacto del Servicio de Asistencia Técnica se encuentran en el directorio adjunto o en nuestra página web.

20.1 Número de producto (E-Nr.), número de fabricación (FD) y número de conteo (Z-Nr.)

El número de producto (E-Nr.), el número de fabricación (FD) y el número de conteo (Z-Nr.) se encuentran en la placa de características del aparato. La placa de características se encuentra en la parte interior de la puerta del aparato.

Para volver a encontrar rápidamente los datos del aparato o el número de teléfono del Servicio de Asistencia Técnica, puede anotar dichos datos.

20.2 Garantía para el sistema AQUA-STOP

Además de los derechos de garantía legal respecto al vendedor derivados del contrato de compra y de nuestra garantía del aparato otorgada como fabricante, concedemos una garantía adicional bajo las siguientes condiciones.

- Resarciremos a los usuarios particulares de los daños producidos en sus hogares debidos a fallos o averías del sistema AQUA-STOP. Con objeto de asegurar la protección del aparato contra fugas de agua, éste tiene que estar conectado a la red eléctrica.
- La garantía de responsabilidad permanecerá vigente durante toda la vida útil del aparato.
- Para la aplicación de la garantía es imprescindible que el aparato con el sistema Aqua-Stop haya sido montado y conectado por personal especializado siguiendo nuestras instrucciones, incluyendo, asimismo, la prolongación del sistema Aqua-Stop (accesorio original) montada correctamente. Nuestra garantía no incluye a las

tuberías y grifos defectuosos que conducen hasta el acoplamiento del sistema Aqua-Stop en el grifo de agua.

- Los aparatos dotados del sistema Aqua-Stop no requieren vigilancia durante su funcionamiento. Tampoco hay que cerrar el grifo de agua tras concluir el funcionamiento del aparato. Únicamente se recomienda cerrar el grifo de agua en el caso de que el usuario se vaya a ausentar de su domicilio durante un tiempo prolongado (p. ej., vacaciones de varias semanas).

21 Datos técnicos

Peso	Máx.: 60 kg
Tensión	220–240 V, 50 Hz o 60 Hz
Potencia de conexión	2000 - 2400 W
Fusible	10 - 16 A
Presión del agua	<ul style="list-style-type: none"> ■ mín. 50 kPa (0,5 bares) ■ máx. 1000 kPa (10 bares)
Caudal de alimentación	Mín. 10 l/min
Temperatura del agua	Agua fría. Agua caliente máx: 60 °C
Capacidad	14 servicios

Para obtener más información acerca del modelo, consultar la página web <https://eprel.ec.europa.eu/>¹. Esta dirección web enlaza con EPREL, la base de datos oficial de productos de la UE. Seguir las instrucciones que se indican para buscar el modelo. El identificador del modelo se deriva de los caracteres que se encuentran delante de la barra del número de producto (E-Nr.) en la placa de características. El identificador del modelo también se encuentra en la primera línea de la etiqueta energética de la UE.

21.1 Informaciones referentes al software libre y de código abierto

El presente producto contiene componentes de software que están licenciados como software libre y de código abierto por los derechos de autor.

Las informaciones de licencia correspondientes se encuentran memorizadas en el aparato. También se puede acceder a las informaciones de licencia correspondientes a través de la aplicación Home Connect: «Perfil -> Avisos legales -> Informaciones de licencia».² Se puede descargar las informaciones de licencia en la página web de la marca del producto. (Buscar el modelo de aparato y demás documentos en la página web del producto). También se pueden solicitar las informaciones correspondientes en ossrequest@bshg.com o BSH Hausgeräte GmbH, Carl-Wery-Str. 34, D-81739 München.

¹ Válido solo para países pertenecientes al Espacio Económico Europeo

² Según el equipamiento del aparato

El código fuente se pondrá a disposición previo pedido.

Envíe su solicitud a ossrequest@bshg.com o BSH Hausgeräte GmbH, Carl-Wery-Str. 34, D-81739 München.

Asunto: „OSSREQUEST“

Los costes para el trámite de su solicitud le serán facturados. Esta oferta es válida por tres años a partir de la fecha de compra o, como mínimo, por el tiempo en el que ofrecemos asistencia técnica y recambios para el aparato correspondiente.

con los requisitos básicos y el resto de disposiciones vigentes de la Directiva 2014/53/EU.

Hay una declaración de conformidad con RED detallada en www.bosch-home.com en la página web del producto correspondiente a su aparato dentro de la sección de documentos adicionales.



Banda de 2,4 GHz (2400–2483,5 MHz): 100 mW máx.

Banda de 5 GHz (5150–5350 MHz + 5470–5725 MHz): 100 mW máx.

22 Declaración de conformidad

Por la presente, BSH Hausgeräte GmbH, certifica que el aparato con la funcionalidad Home Connect cumple



BE	BG	CZ	DK	DE	EE	IE	EL	ES
FR	HR	IT	CY	LI	LV	LT	LU	HU
MT	NL	AT	PL	PT	RO	SI	SK	FI
SE	NO	CH	TR	IS	UK (NI)			

WLAN (Wi-Fi) de 5 GHz: solo para uso en interiores.

AL	BA	MD	ME	MK	RS	UK	UA
----	----	----	----	----	----	----	----

WLAN (Wi-Fi) de 5 GHz: solo para uso en interiores.



A series of horizontal lines for writing, starting with a line immediately below the pencil icon and continuing down the page.



A series of horizontal lines spanning the width of the page, providing a template for writing. The lines are evenly spaced and extend from the left margin to the right edge of the page.



Thank you for buying a Bosch Home Appliance!

Register your new device on MyBosch now and profit directly from:

- **Expert tips & tricks for your appliance**
- **Warranty extension options**
- **Discounts for accessories & spare-parts**
- **Digital manual and all appliance data at hand**
- **Easy access to Bosch Home Appliances Service**

Free and easy registration – also on mobile phones:

www.bosch-home.com/welcome

BOSCH
HOME APPLIANCES
SERVICE

Looking for help? You'll find it here.

Expert advice for your Bosch home appliances, help with problems or a repair from Bosch experts.

Find out everything about the many ways Bosch can support you:

www.bosch-home.com/service

Contact data of all countries are listed in the attached service directory.

BSH Hausgeräte GmbH

Carl-Wery-Straße 34

81739 München, GERMANY

www.bosch-home.com

A Bosch Company



9001771981 (030126) 650 V1

es