



**Register** your  
new device on  
MyBosch now and  
get free benefits:  
**[bosch-home.com/  
welcome](https://bosch-home.com/welcome)**



# Inbouwoven

**HBF154BS0**

[nl] Gebruikershandleiding en installatie-instructies

## Raadpleeg de Digitale Gebruikersgids voor meer informatie.



## Inhoudsopgave

### GEBRUIKERSHANDLEIDING

1	<b>Veiligheid</b> .....	2
2	<b>Materiële schade vermijden</b> .....	5
3	<b>Milieubescherming en besparing</b> .....	5
4	<b>Uw apparaat leren kennen</b> .....	7
5	<b>Voor het eerste gebruik</b> .....	10
6	<b>De Bediening in essentie</b> .....	10
7	<b>Snel voorverwarmen</b> .....	11
8	<b>Tijdfuncties</b> .....	11
9	<b>Kinderslot</b> .....	12
10	<b>Reiniging en onderhoud</b> .....	12
11	<b>Reinigingsondersteuning</b> .....	15
12	<b>EcoClean</b> .....	15
13	<b>Rekjes</b> .....	16
14	<b>Apparaatdeur</b> .....	17
15	<b>Storingen verhelpen</b> .....	20
16	<b>Transporteren en afvoeren</b> .....	21
17	<b>Servicedienst</b> .....	21
18	<b>Zo lukt het</b> .....	22
19	<b>INSTALLATIEVOORSCHRIFT</b> .....	25

## 1 Veiligheid

Neem de volgende veiligheidsvoorschriften in acht.

### 1.1 Algemene aanwijzingen

- Lees deze gebruiksaanwijzing zorgvuldig door.
- Bewaar de gebruiksaanwijzing en de productinformatie voor later gebruik of voor volgende eigenaren.
- Sluit het apparaat in geval van transport-schade niet aan.

### 1.2 Bestemming van het apparaat

Dit apparaat is alleen bestemd voor inbouw. Houd het speciale installatievoorschrift aan. Apparaten zonder stekker mogen alleen door geschoold personeel worden aangesloten. Bij schade door een verkeerde aansluiting kunt u geen aanspraak maken op garantie.

Gebruik het apparaat uitsluitend:

- om voedsel en dranken te bereiden.
- voor huishoudelijk gebruik en in gesloten ruimtes binnen de huiselijke omgeving.
- tot een hoogte van 4000 m boven zeeniveau.

Gebruik het apparaat niet:

- met een externe schakelklok of een afstandsbediening.

### 1.3 Inperking van de gebruikers

Dit apparaat kan worden bediend door kinderen vanaf 8 jaar en door personen met fysieke, sensorische of geestelijke beperkingen of met gebrekkige ervaring en/of kennis, indien zij onder toezicht staan of zijn geïnstrueerd in het veilige gebruik van het apparaat en de daaruit resulterende gevaren hebben begrepen.

Kinderen mogen niet met het apparaat spelen.

Reiniging en gebruikersonderhoud mogen niet worden uitgevoerd door kinderen, tenzij ze 15 jaar of ouder zijn en onder toezicht staan.

Zorg ervoor dat kinderen die jonger zijn dan 8 jaar niet bij het apparaat of de aansluitkabel kunnen komen.

### 1.4 Veiliger gebruik

Accessoires altijd op de juiste manier in de binnenruimte schuiven.

**⚠ WAARSCHUWING – Kans op brand!**

Brandbare voorwerpen die in de binnenruimte worden bewaard kunnen vlam vatten.

- ▶ Bewaar nooit brandbare voorwerpen in de binnenruimte.
- ▶ Wanneer er rook wordt geproduceerd moet het apparaat worden uitgeschakeld of de stekker uit het stopcontact worden gehaald en moet de deur gesloten worden gehouden om eventueel optredende vlammen te doven.

Losse voedselresten, vet en vleessap kunnen in brand vliegen.

- ▶ Voor gebruik dient u de binnenruimte, de verwarmingselementen en de accessoires vrij te maken van grove verontreiniging.

Bij het openen van de apparaatdeur ontstaat er een luchtstroom. Het bakpapier kan dan de verwarmingselementen raken en vlam vatten.

- ▶ Plaats nooit bakpapier bij het voorverwarmen en tijdens het bereiden los op het accessoire.
- ▶ Bakpapier altijd op maat maken en verzwaren met een vorm.

Oververhitting van het apparaat kan een brand veroorzaken.

- ▶ Bouw het apparaat niet in achter een decor- of meubeldeel.

**⚠ WAARSCHUWING – Kans op brandwonden!**

Tijdens het gebruik worden het apparaat en haar onderdelen die men kan aanraken heet.

- ▶ Wees voorzichtig om het aanraken van verwarmingselementen te voorkomen.
- ▶ Kinderen jonger dan 8 jaar moeten uit de buurt worden gehouden.

Accessoires of vormen worden zeer heet.

- ▶ Neem hete accessoires en vormen altijd met behulp van een pannenlap uit de binnenruimte.

In de hete binnenruimte kunnen alcohol dampen vlam vatten. De apparaatdeur kan open springen. Er kunnen hete dampen en steekvlammen naar buiten treden.

- ▶ Gebruik slechts geringe hoeveelheden drank met een hoog alcoholpercentage.
- ▶ Geen alcoholhoudende dranken ( $\geq 15\%$  vol.) in onverdunde toestand (bijv. voor het opgieten of overgieten van gerechten) verhitten.
- ▶ Apparaatdeur voorzichtig openen.

**⚠ WAARSCHUWING – Kans op brandwonden!**

Tijdens het gebruik worden de toegankelijke onderdelen heet.

- ▶ De hete onderdelen nooit aanraken.
- ▶ Zorg ervoor dat er geen kinderen in de buurt zijn.

Bij het openen van de apparaatdeur kan hete stoom vrijkomen. Stoom is afhankelijk van de temperatuur niet altijd zichtbaar.

- ▶ Apparaatdeur voorzichtig openen.
- ▶ Zorg ervoor dat er geen kinderen in de buurt zijn.

Door water in de hete binnenruimte kan hete waterdamp ontstaan.

- ▶ Nooit water in de hete binnenruimte gieten.

**⚠ WAARSCHUWING – Kans op letsel!**

Wanneer er krassen op het glas van de apparaatdeur zitten, kan dit barsten.

- ▶ Gebruik geen scherp of schurend reinigingsmiddel of scherpe metalen schraper voor het reinigen van het glas van de ovendeur omdat dit het oppervlak kan beschadigen.

Bij het openen en sluiten van de apparaatdeur bewegen de scharnieren zich en kunnen ze klem komen te zitten.

- ▶ Kom niet met uw handen bij de scharnieren.

Wordt er tegen de geopende apparaatdeur gestoten, dan kan dit leiden tot lichamelijk letsel.

- ▶ Houd de apparaatdeur tijdens gebruik en ook daarna gesloten.

Het apparaat en de delen ervan die aangeraakt kunnen worden kunnen scherpe randen hebben.

- ▶ Wees voorzichtig bij gebruik en reinigen.
- ▶ Draag indien mogelijk veiligheidshandschoenen.

Bepaalde onderdelen in de apparaatdeur kunnen scherpe randen hebben.

- ▶ Draag veiligheidshandschoenen.

### **⚠ WAARSCHUWING – Kans op elektrische schok!**

Ondeskundige reparaties zijn gevaarlijk.

- ▶ Alleen daarvoor geschoold vakpersoneel mag reparaties aan het apparaat uitvoeren.
- ▶ Er mogen uitsluitend originele reserveonderdelen worden gebruikt voor reparatie van het apparaat.
- ▶ Als het netsnoer van dit apparaat beschadigd raakt, moet het ter vermindering van risico's worden vervangen door de fabrikant, de servicedienst of een andere gekwalificeerde persoon.

Een beschadigde isolatie van het netsnoer is gevaarlijk.

- ▶ Nooit het aansluitsnoer met hete apparaatonderdelen of warmtebronnen in contact brengen.
- ▶ Nooit het aansluitsnoer met scherpe punten of randen in contact brengen.
- ▶ Het aansluitsnoer nooit knikken, knellen of veranderen.

Binnendringend vocht kan een elektrische schok veroorzaken.

- ▶ Geen stoomreiniger of hogedrukreiniger gebruiken om het apparaat te reinigen.

Een beschadigd apparaat of een beschadigd netsnoer is gevaarlijk.

- ▶ Nooit een beschadigd apparaat gebruiken.
- ▶ Nooit aan het netsnoer trekken, om het apparaat van het elektriciteitsnet te scheiden. Altijd aan de stekker van het netsnoer trekken.
- ▶ Wanneer het apparaat of het netsnoer is beschadigd, dan direct de stekker van het netsnoer uit het stopcontact halen of de zekering in de meterkast uitschakelen.
- ▶ Contact opnemen met de servicedienst.

→ Pagina 21

### **⚠ WAARSCHUWING – Kans op verstikking!**

Kinderen kunnen verpakkingsmateriaal over het hoofd trekken en hierin verstrikt raken en stikken.

- ▶ Verpakkingsmateriaal uit de buurt van kinderen houden.
- ▶ Laat kinderen niet met verpakkingsmateriaal spelen.

Kinderen kunnen kleine onderdelen inademen of inslikken en hierdoor stikken.

- ▶ Kleine onderdelen uit de buurt van kinderen houden.
- ▶ Kinderen niet met kleine onderdelen laten spelen.

#### **1.5 Halogeenlamp**

### **⚠ WAARSCHUWING – Kans op brandwonden!**

De lampen in de binnenruimte worden heel heet. Ook enige tijd na het uitschakelen bestaat er nog een risico van verbranding.

- ▶ Glazen kapje niet aanraken.
- ▶ Tijdens het schoonmaken contact met de huid vermijden.

### **⚠ WAARSCHUWING – Kans op elektrische schok!**

Bij vervanging van de lamp staan de contacten van de lampfitting onder stroom.

- ▶ Zorg er vóór het vervangen van de lamp voor dat het apparaat is uitgeschakeld, om een mogelijke elektrische schok te voorkomen.
- ▶ Tevens de stekker uit het stopcontact halen of de zekering in de meterkast uitschakelen.

#### **1.6 Reinigingsfunctie**

### **⚠ WAARSCHUWING – Kans op brandwonden!**

⚠ De buitenkant van het apparaat wordt zeer heet tijdens het reinigen.

- ▶ Nooit de apparaatdeur aanraken.
- ▶ Het apparaat laten afkoelen.
- ▶ Zorg ervoor dat er geen kinderen in de buurt zijn.

## 2 Materiële schade vermijden

### 2.1 Algemeen

#### LET OP!

Als de temperatuur hoger is dan 50°C ontstaat er warmteophoping door voorwerpen op de bodem van de binnenruimte. De bak- en braadtijden kloppen niet meer en het email wordt beschadigd.

- ▶ Nooit toebehoren, bakpapier of folie, van welke soort dan ook op de bodem van de binnenruimte leggen.
- ▶ Uitsluitend een vorm op de bodem van de binnenruimte plaatsen wanneer een temperatuur van minder dan 50°C ingesteld is.

Wanneer de hete binnenruimte water bevat, ontstaat er waterdamp. Door de temperatuurverandering kan er schade optreden.

- ▶ Giet nooit water in de hete binnenruimte.
- ▶ Zet nooit servies met water op de bodem van de binnenruimte.

Wanneer er langere tijd vocht aanwezig is in de binnenruimte ontstaat er corrosie.

- ▶ Laat na het gebruik de binnenruimte drogen.
- ▶ Geen vochtige levensmiddelen gedurende langere tijd in de gesloten binnenruimte bewaren.
- ▶ Geen eten in de binnenruimte bewaren.

Wanneer er wordt afgekoeld terwijl de apparaatdeur open staat, raken aangrenzende meubelfronten op den duur beschadigd.

- ▶ Na een bereiding met hoge temperaturen de binnenruimte alleen met gesloten deur laten afkoelen.
- ▶ Zorg ervoor dat er niets tussen de apparaatdeur beklemd raakt.
- ▶ Alleen na gebruik met veel vocht de binnenruimte met open deur laten drogen.

Vruchtensap dat van de bakplaat druppelt, laat vlekken achter die niet meer kunnen worden verwijderd.

- ▶ De bakplaat bij zeer vochtig vruchtengebak niet te overvloedig bedekken.
  - ▶ Gebruik zo mogelijk de diepere braadslede.
- Gebruik van ovenreiniger in de warme binnenruimte leidt tot beschadiging van het email.
- ▶ Gebruik nooit ovenreiniger in de warme binnenruimte.
  - ▶ Vóór het opnieuw opwarmen de resten uit de binnenruimte en van de apparaatdeur volledig verwijderen.

Is de afdichting sterk vervuild, dan sluit de deur tijdens het gebruik niet meer goed. De aangrenzende meubelfronten kunnen dan beschadigd raken.

- ▶ Zorg ervoor dat de afdichting altijd schoon is.
- ▶ Nooit het apparaat met beschadigde afdichting of zonder afdichting gebruiken.

Wanneer de apparaatdeur wordt gebruikt als vlak om iets op te zetten of te leggen kan de apparaatdeur beschadigd raken.

- ▶ Niets op de apparaatdeur zetten, er aan hangen of laten steunen.
- ▶ Geen vormen of accessoires op de apparaatdeur plaatsen.

## 3 Milieubescherming en besparing

### 3.1 Afvoeren van de verpakking

De verpakkingsmaterialen zijn milieuvriendelijk en kunnen worden hergebruikt.

- ▶ De afzonderlijke componenten op soort gescheiden afvoeren.

### 3.2 Energie besparen

Als u deze aanwijzingen opvolgt, verbruikt uw apparaat minder stroom.

Het apparaat alleen voorverwarmen, wanneer het recept of de instellingsadviezen dat aangeven.

- Wanneer u het apparaat niet voorverwarmt, dan bespaart u tot wel 20% energie.

Gebruik donkere, zwart gelakte of geëmailleerde bakvormen.

- Deze bakvormen nemen de hitte bijzonder goed op.

Open de apparaatdeur tijdens de bereiding zo weinig mogelijk.

- De temperatuur in de binnenruimte blijft constant en het apparaat hoeft niet na te verwarmen.

Meerdere gerechten direct achter elkaar of parallel bakken.

- De binnenruimte is na de eerste keer bakken opgewarmd. Hierdoor is de baktijd voor het gebak dat vervolgens wordt gebakken korter.

Bij langere bereidingstijden het apparaat 10 minuten voor het einde van de bereidingstijd uitschakelen.

- De restwarmte is voldoende om het gerecht verder te bereiden.

Verwijder niet gebruikte accessoires uit de binnenruimte.

- Overvloedige accessoires hoeven niet verwarmd te worden.

Laat diepgevroren producten vóór de bereiding ontdooien.

- Hierdoor wordt bespaard op de energie om het voedsel te ontdooien.

#### Opmerking:

Het apparaat verbruikt in de standby-stand:

- max. 1 W bij apparaatvarianten met tijdsweergave op het display

**nl** Milieubescherming en besparing

- max. 0,5 W bij apparaatvarianten zonder tijdsweergave op het display

## 4 Uw apparaat leren kennen

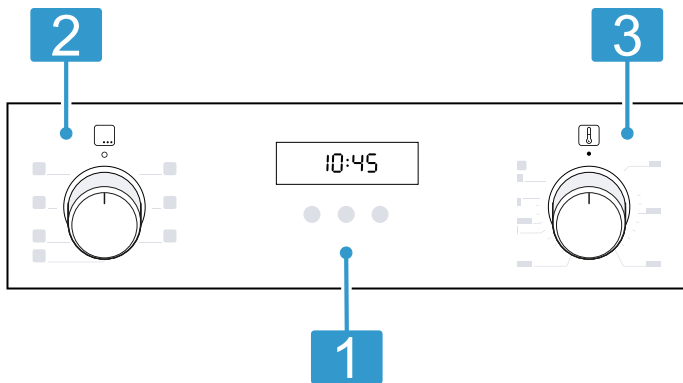
### 4.1 Bedieningsvelden

Via het bedieningsveld kunt u alle functies van uw apparaat instellen en informatie krijgen over de gebruikstoestand.

#### Bedieningselementen

Via de bedieningselementen kunt u alle functies van uw apparaat instellen en informatie krijgen over de gebruikstoestand.

Afhankelijk van het apparaattype kunnen details op de afbeelding verschillen, bijv. de kleur en de vorm.



#### 1 Knoppen en display

De knoppen zijn aanrakingsgevoelige vlakken. Om een functie te kiezen, slechts licht op het betreffende veld drukken.

Op het display zijn symbolen van actieve functies en de tijdfuncties te zien.

→ "Knoppen en display", Pagina 7

#### 2 Functiekeuzeknop

Met de functiekeuzeknop stelt u de verwarmingsmethoden en meer functies in.

De functiekeuzeknop kunt u vanuit de nulstand  $\circ$  naar rechts en links draaien.

Afhankelijk van het apparaattype is de functiekeuzeknop verzonken. Voor het vergrendelen of ontgrendelen in de nulstand  $\circ$  op de functiekeuzeknop drukken.

→ "Verwarmingsmethoden en functies", Pagina 7

#### 3 Temperatuurknop

Met de temperatuurknop stelt u de temperatuur voor de verwarmingsmethode in en kiest u instellingen voor andere functies.

De temperatuurknop kunt u vanuit de nulstand  $\bullet$  naar rechts draaien tot aan de aanslag, niet verder.

Afhankelijk van het apparaattype kan de temperatuurknop worden verzonken. Voor het vergrendelen of ontgrendelen in de nulstand  $\bullet$  op de temperatuurknop drukken.

→ "Temperatuur en instelstanden", Pagina 8

### Knoppen en display

Met de knoppen kunt u verschillende functies van uw apparaat instellen. Op het display ziet u de instellingen.







Als een functie actief is, brandt het desbetreffende symbool op de display.  $\text{⌚}$  brandt alleen wanneer u de tijd wijzigt.

Symbol	Functie	Gebruik
$\text{⌚}$	Kinderslot	Kinderslot activeren of deactiveren.
$\text{⌚}$	Tijdfuncties	Tijd $\text{⌚}$ , wekker $\text{⌚}$ , duur $\text{I} \rightarrow \text{I}$ en einde $\rightarrow \text{I}$ selecteren. Om de verschillende tijdfuncties te kiezen, meerdere keren op $\text{⌚}$ drukken.
—	Min	Instelwaarden verlagen.
+	Plus	Instelwaarden verhogen.

### Verwarmingsmethoden en functies




Om altijd de passende verwarmingsmethode voor uw gerechten te kunnen bepalen, geven wij hier uitleg over de verschillen en toepassingen.

Symbol	Verwarmingsmethode	Gebruik en werkwijze
$\text{⌚}$	3D hetelucht	Op één of meer niveaus bakken of braden. De ventilator verdeelt de warmte van het ronde verwarmingselement aan de achterkant gelijkmatig in de binnenruimte.

Symbol	Verwarmingsmethode	Gebruik en werkwijze
	Hetelucht zacht	Gekozen gerechten zonder voorverwarmen op een niveau voorzichtig garen. De ventilator verdeelt de warmte van het ronde verwarmingselement aan de achterkant gelijkmatig in de binnenruimte. Het product wordt in fasen bereid met behulp van restwarmte. Kies een temperatuur tussen 120 °C en 230 °C. Houd de deur van het apparaat tijdens het bereiden gesloten. Deze verwarmingsmethode wordt voor het bepalen van het energieverbruik in de circulatieluchtmodus en de energieklasse gebruikt.
	Pizzastand	Pizza's of gerechten klaarmaken die warmte van onderen nodig hebben. Het onderste verwarmingselement en het ronde verwarmingselement aan de achterwand zijn ingeschakeld.
	Onderwarmte	Gerechten nabakken of au bain-marie bereiden. De warmte komt van onderen.
	Grill, groot	Platte grillstukken, zoals steaks, worstjes of toast grillen. Gerechten gratineren. Het hele oppervlak onder de grill wordt heet.
	Circulatiegrillen	Gevogelte, hele vis of grotere stukken vlees braden. Het grillelement en de ventilator schakelen afwisselend in en uit. De ventilator wervelt de hete lucht rond het gerecht.
	Boven- en onderwarmte	Traditioneel bakken of braden op één niveau. Deze manier van opwarmen is bijzonder geschikt voor gebak met vochtige bedekking. De warmte komt gelijkmatig van boven en van onderen. Deze verwarmingsmethode wordt gebruikt voor het bepalen van het energieverbruik in de conventionele modus.

### Overige functies


Hier vindt u een overzicht van bijkomende functies van uw apparaat.

Symbol	Functie	Gebruik
	Snel verwarmen	De binnenruimte zonder accessoires snel voorverwarmen. → "Snel voorverwarmen", Pagina 11
	EcoClean	De reinigingsfunctie instellen die de zelfreinigende vlakken in de binnenruimte regenereert. → "EcoClean", Pagina 15
	Ovenlamp	De binnenruimte zonder verwarming verlichten. → "Verlichting", Pagina 9


### Temperatuur en instelstanden

Bij de verwarmingsmethoden en functies zijn er verschillende instellingen.

**Opmerking:** Bij temperatuurinstellingen boven 250 °C verlaagt het apparaat de temperatuur na ca. 10 minuten tot ca. 240 °C. Als uw apparaat het verwarmingstype boven-/onderwarmte of onderwarmte heeft, vindt de temperatuurverlaging daar niet plaats.

Symbol	Functie	Gebruik
●	Nulstand	Het apparaat warmt niet op.
50 - 275	Temperatuurbereik	De temperatuur in °C in de binnenruimte instellen.
1, 2, 3 of I, II, III	Grillstanden	De grillstanden afhankelijk van het type apparaat voor de grill, voor het groot vlak en de grill of voor het klein vlak instellen. 1 = zwak 2 = gemiddeld 3 = sterk
	EcoClean	De reinigingsfunctie instellen.

### Opwarmindicatie

Het apparaat geeft aan wanneer het opwarmt. Wanneer het apparaat opwarmt, is op het display  verlicht. In de verwarmingspauzes dooft het symbool.

Wanneer u voorverwarmt, is het optimale tijdstip voor het inschuiven van het gerecht bereikt zodra het symbool de eerste keer dooft.



**Opmerking:** Door thermische traagheid kan de weergegeven temperatuur een beetje afwijken van de werkelijke temperatuur in de binnenruimte.

## 4.2 Binnenruimte

Functies voor de binnenruimte vergemakkelijken het gebruik van uw apparaat.

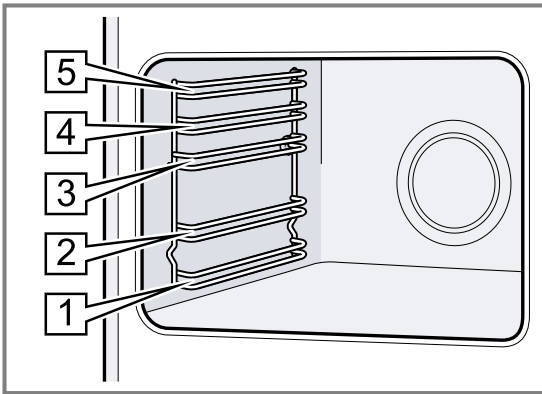
### Rekjes

U kunt accessoires op verschillende hoogtes in de rekjes in de binnenruimte schuiven.

De binnenruimte heeft 5 inschuifhoogtes. De inschuifhoogtes worden van beneden naar boven geteld.

U kunt de rekjes verwijderen, bijv. om te reinigen.

→ "Rekjes", Pagina 16



### Zelfreinigende oppervlakken

De zelfreinigende oppervlakken in de binnenruimte zijn voorzien van een laagje poreus, mat keramiek en hebben een ruw oppervlak. Wanneer het apparaat in gebruik is, nemen de zelfreinigende oppervlakken vetstappers van het bakken, braden of grillen op en breken ze af.

## 4.3 Accessoires

Gebruik alleen originele accessoires. Deze zijn op het apparaat afgestemd.

**Opmerking:** De accessoires kunnen door hitte vervormen. De vervorming heeft geen invloed op de werking. De vervorming verdwijnt weer nadat de accessoires zijn afgekoeld.

De volgende oppervlakken zijn zelfreinigend:

- Achterwand
- Plafond
- Zijwanden

Gebruik regelmatig de reinigingsfunctie zodat het reinigingsvermogen van de zelfreinigende oppervlakken behouden blijft en er geen schade ontstaat. (Ecolyse)

→ Pagina 15

### Verlichting

De ovenlamp verlicht de binnenruimte.

Bij de meeste verwarmingsmethoden en functies is de verlichting aan als het programma loopt. Als u de werking met de functiekeuzeschakelaar beëindigt, schakelt de verlichting uit.

Met de stand ovenlamp aan de functiekeuzeschakelaar kunt u de verlichting zonder verwarming inschakelen.

### Apparaatdeur

Wanneer u de apparaatdeur opent tijdens het gebruik, wordt de werking voortgezet.

### Koelventilator

De koelventilator schakelt afhankelijk van de temperatuur van het apparaat in en uit. De warme lucht ontsnapt via de deur.

#### LET OP!

De ventilatiesleuven boven de deur van het apparaat niet afdekken. Het apparaat raakt oververhit.

- ▶ De ventilatiesleuven vrijhouden.

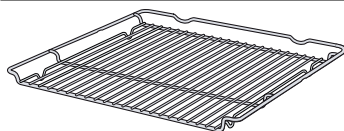
De koelventilator loopt een bepaalde tijd na, zodat het apparaat na gebruik sneller afkoelt.

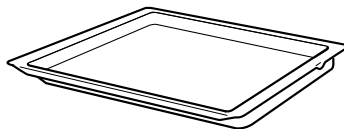
### Condenswater

Bij het bereiden kan in de binnenruimte en op de deur van het apparaat condensvorming optreden. Condens is normaal en heeft geen invloed op de werking van het apparaat. Veeg na het bereiden het condens af.

De meegeleverde accessoires kunnen variëren afhankelijk van het type apparaat.

Accessoires		Gebruik
Rooster		<ul style="list-style-type: none"> <li>■ Bakvormen</li> <li>■ Ovenschalen</li> <li>■ Vormen</li> <li>■ Vlees, bijv. braad- of grillstukken</li> <li>■ Diepvriesgerechten</li> </ul>
Braadslede		<ul style="list-style-type: none"> <li>■ Vochtig gebak</li> <li>■ Koekjes</li> <li>■ Brood</li> <li>■ Grote braadstukken</li> <li>■ Diepvriesgerechten</li> <li>■ Afdruipende vloeistof opvangen, bijv. vet bij het grillen op het rooster.</li> </ul>



## Accessoires gebruiken

De accessoires op de juiste manier in de binnenruimte schuiven. Alleen zo kunt u de accessoires zonder kantelen ongeveer voor de helft er uit trekken.

1. De accessoires altijd tussen de beide geleidestangen van een inschuifhoogte plaatsen.

Grillrooster	Het grillrooster met de open kant naar de apparaatdeur en de welving ~ naar beneden in de oven schuiven.
Plaat bijv. braad- slede of bakplaat	De plaat met de afschuining gericht naar de apparaatbedekking in de oven schuiven.

2. Het accessoire volledig inschuiven, zodat het accessoire de apparaatdeur niet raakt.

**Opmerking:** Haal de accessoires die u niet nodig hebt bij het gebruik uit de binnenruimte.

## Meer accessoires

Meer accessoires kunt u kopen bij de servicedienst, in speciaalzaken of op het internet.

U vindt een uitgebreid aanbod voor uw apparaat in onze folders of op internet:  
[www.bosch-home.com](http://www.bosch-home.com)

Voor de verschillende apparaten zijn specifieke accessoires beschikbaar. Geef bij de aankoop altijd de precieze aanduiding (E-nr.) van uw apparaat op.

Welke accessoires beschikbaar zijn voor uw apparaat, kunt u zien in de online-shop of navragen bij de klantenservice.

## 5 Voor het eerste gebruik

Stel de opties voor het eerste gebruik in. Reinig het apparaat en de accessoires.

### 5.1 Eerste gebruik

U moet instellingen voor de eerste ingebruikname uitvoeren voordat u uw apparaat kunt gebruiken.


### 5.2 Het apparaat reinigen voordat u het voor het eerst gebruikt

Voordat u voor het eerst gerechten klaarmaakt met het apparaat dient u de binnenruimte en de accessoires te reinigen.

1. De accessoires en de verpakingsresten zoals piepschuimbolletjes uit de binnenruimte verwijderen.
2. Vóór het verwarmen de gladde oppervlakken in de binnenruimte af met een zachte, vochtige doek afvegen.

3. Zolang het apparaat opwarmt, de ruimte ventileren.
4. De verwarmingsmethode en de temperatuur instellen.

→ "De Bediening in essentie", Pagina 10

Verwarmings- methode	3D-hetelucht 
-------------------------	--

Temperatuur	Maximum
-------------	---------

Tijdsduur	1 uur
-----------	-------

5. Het apparaat na de aangegeven tijdsduur uitschakelen.
6. Wachten tot de binnenruimte is afgekoeld.
7. De gladde oppervlakken met zeepsop en een schoonmaakdoekje reinigen.
8. De accessoires met zeepsop en een schoonmaakdoekje of een zachte borstel reinigen.

## 6 De Bediening in essentie

### 6.1 Inschakelen van het apparaat

- ▶ De functiekeuzeknop op een stand buiten de nulstand  $\circ$  draaien.
- ✓ Het apparaat is ingeschakeld.

### 6.2 Apparaat uitschakelen

- ▶ De functiekeuzeknop op de nulstand  $\circ$  draaien.
- ✓ Het apparaat is uitgeschakeld.

### 6.3 Verwarmingsmethoden en temperatuur

1. Met de functiekeuzeknop de verwarmingsmethode instellen.
  2. Met de temperatuurkeuzeknop de temperatuur of grillstand instellen.
- ✓ Na enkele seconden begint het apparaat op te warmen.

3. Schakel het apparaat uit wanneer het gerecht klaar is.

#### Tips

- De meest geschikte verwarmingsmethode voor uw gerechten vindt u in de beschrijving van de verwarmingsmethoden.
- U kunt op het apparaat ook de tijdsduur en het einde van de werking instellen.  
→ "Tijdfuncties", Pagina 11

#### Verwarmingsmethode wijzigen

U kunt de verwarmingsmethode altijd wijzigen.

- ▶ Met de functiekeuzeknop de gewenste verwarmingsmethode instellen.

#### Temperatuur wijzigen


U kunt de temperatuur altijd wijzigen.

- ▶ Met de temperatuurkeuzeknop de gewenste temperatuur instellen.

## 7 Snel voorverwarmen


Om tijd te sparen, kunt u met de functie snel voorverwarmen de opwarmingsduur verkorten. Gebruik snel voorverwarmen alleen bij ingestelde temperaturen van boven de 100 °C.

Na het snel voorverwarmen het best volgende verwarmingsmethoden gebruiken:

- 3D-hetelucht 
- Boven- en onderwarmte 

### 7.1 Snelvoorverwarming instellen

Om een gelijkmatig bereidingsresultaat te krijgen, de gerechten pas na het snel voorverwarmen in de binnenruimte plaatsen.


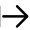


1. Snel voorverwarmen  met de functiekeuzeknop instellen.
2. De gewenste temperatuur met de temperatuurknop instellen.
  - ✓ Na enkele seconden start het snel voorverwarmen.
  - ✓ Als het snel voorverwarmen eindigt, klinkt een signaal en dooft de indicatie voor voorverwarmen.
3. Een geschikte verwarmingsmethode met de functiekeuzeknop instellen.
4. Het gerecht in de binnenruimte plaatsen.

## 8 Tijdfuncties

Uw apparaat beschikt over verschillende tijdfuncties waarmee u de werking kunt sturen.

### 8.1 Overzicht van de tijdfuncties

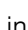
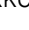

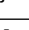
Met de toets  de verschillend tijdfuncties kiezen.

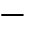
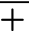
Tijdfunctie	Gebruik
Timer 	De timer kan onafhankelijk van de werking worden ingesteld. Hij beïnvloedt het apparaat niet.
Tijdsduur 	Wanneer voor de werking een tijdsduur werd ingesteld, dan houdt het apparaat na het verstrijken van de tijdsduur automatisch op met verwarmen.
Einde 	Voor de tijdsduur kan men een tijd instellen, waarop de werking eindigt. Het apparaat start automatisch zodat de werking op het gewenste tijdstip eindigt.
Tijd 	Tijd instellen.

### 8.2 Timer instellen

De timer loopt onafhankelijk van de werking. De timer kan bij in- of uitgeschakeld apparaat worden ingesteld tot maximaal 23 uur en 59 minuten worden ingesteld. De timer heeft een eigen signaal zodat men kan horen of de timer of een tijdsduur is verstreken.

**Opmerking:** De timer en een tijdsduur kunnen niet tegelijk lopen. Wanneer er al een tijdsduur is ingesteld, dan kan de timer niet worden ingesteld.

1.  zo vaak indrukken tot op het display  is gemarkeerd.
2. Stel de timertijd in met de knop  of .



Knop	Aanbevolen waarde
	5 minuten
	10 minuten

- Tot 10 minuten kan de timertijd worden ingesteld in stappen van 30 seconden. Daarna worden de tijdstappen groter, naarmate de waarde hoger is.
- ✓ Na enkele seconden start de timer en loopt de timertijd af.
  - ✓ Wanneer de timertijd is verstreken, klinkt een signaal en op het display staat de timertijd op nul.
3. Na het verstrijken van de timertijd:
    - Druk op een willekeurige toets om de timer uit te schakelen.

### Timer wijzigen

De timertijd kan te allen tijde worden gewijzigd.



**Vereiste:** Op het display is  gemarkeerd.

- ▶ De timertijd met de toets  of  wijzigen.
- ✓ Na enkele seconden wordt de wijziging door het apparaat overgenomen.

### Timer afbreken

De timertijd kan te allen tijden worden afgebroken.

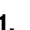
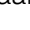


**Vereiste:** Op het display is  gemarkeerd.

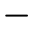
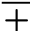
- ▶ De timertijd met de toets  weer op nul zetten.
- ✓ Na enkele seconden wordt de wijziging door het apparaat overgenomen en  gaat uit.

### 8.3 Tijdsduur instellen

De tijdsduur voor de werking kan tot maximaal 23 uur en 59 minuten worden ingesteld.

**Vereiste:** Een verwarmingsmethode en een temperatuur of stand zijn ingesteld.

1.  zo vaak indrukken tot op het display  is gemarkeerd.
2. Met de toets  of  de tijdsduur instellen.

Extra programma	Aanbevolen waarde
	10 minuten
	30 minuten

De tijdsduur kan tot een uur worden ingesteld in stappen van een minuut, daarna in stappen van 5 minuten.

- ✓ Na enkele seconden begint het apparaat op te warmen en de duur verstrijkt.
  - ✓ Als de tijdsduur verstreken is, klinkt een signaal en op het display staat de tijdsduur op nul.
3. Wanneer de tijdsduur afgelopen is:
- Druk op een willekeurige knop om het signaal voortijdig te beëindigen.
  - Om opnieuw een tijdsduur in te stellen, op de knop + drukken.
  - Schakel het apparaat uit wanneer het gerecht klaar is.

### Tijdsduur wijzigen

De tijdsduur kan te allen tijde worden gewijzigd.

**Vereiste:** Op het display is |→| gemarkeerd.

- ▶ De tijdsduur met de knop — of + wijzigen.
- ✓ Na enkele seconden wordt de wijziging door het apparaat overgenomen.

### Tijdsduur afbreken

De tijdsduur kan te allen tijde worden afgebroken.

**Vereiste:** Op het display is |→| gemarkeerd.

- ▶ De tijdsduur met de knop — weer op nul zetten.
- ✓ Na enkele seconden neemt het apparaat de wijziging over en wordt zonder tijdsduur verder opgewarmd.


## 8.4 Einde instellen

Het tijdstip waarop de tijdsduur afloopt, kan tot 23 uur en 59 minuten worden verschoven.

### Opmerkingen

- Bij verwarmingsmethoden met grillfunctie kan het einde niet worden ingesteld.
- Om een goed bereidingsresultaat te verkrijgen, het einde niet meer verschuiven als de werking eenmaal is gestart.
- Om te voorkomen dat levensmiddelen bederven, dient u ze niet te lang in de binnenruimte te laten staan.

### Vereisten

- Een verwarmingsmethode en een temperatuur of stand zijn ingesteld.
  - Er is een tijdsduur ingesteld.
1.  zo vaak indrukken tot op het display →| is gemarkeerd.

2. Druk op knop — of +.
- ✓ Op het display wordt het berekende einde weergegeven.
3. Het einde met de knop — of + verschuiven.
- ✓ Na enkele seconden neemt het apparaat de instelling over en het display toont het ingestelde einde.
  - ✓ Als de berekende starttijd is bereikt, begint het apparaat op te warmen en de tijdsduur verstrijkt.
  - ✓ Als de tijdsduur verstreken is, klinkt een signaal en op het display staat de tijdsduur op nul.
4. Wanneer de tijdsduur afgelopen is:
- Druk op een willekeurige knop om het signaal voortijdig te beëindigen.
  - Om opnieuw een tijdsduur in te stellen, op de knop + drukken.
  - Schakel het apparaat uit wanneer het gerecht klaar is.

### Eindtijd veranderen

Om een goed bereidingsresultaat te verkrijgen, kan het ingestelde einde alleen worden gewijzigd als de werking start en de tijdsduur verstrijkt.

**Vereiste:** Op het display is →| gemarkeerd.

- ▶ Het einde met de knop — of + verschuiven.
- ✓ Na enkele seconden wordt de wijziging door het apparaat overgenomen.

### Einde afbreken


Het ingestelde einde kan te allen tijde worden gewist.


**Vereiste:** Op het display is →| gemarkeerd.

- ▶ Het einde met de knop — naar de actuele tijd plus ingestelde tijdsduur terugzetten.
- ✓ Na enkele seconden neemt het apparaat de wijziging over en begint het apparaat op te warmen. De tijdsduur loopt af.

## 8.5 Tijd instellen

Na het aansluiten van het apparaat of na een stroomonderbreking knippert de tijd op het display. De tijd start bij "12:00" uur. De actuele tijd instellen.

**Vereiste:** De functiekeuzeknop dient in de nulstand  te staan.

1. Stel de tijd in met — of +.
  2. Druk op .
- ✓ Het display toont de ingestelde tijd.


---

## 9 Kinderslot

Het apparaat beveiligen, zodat kinderen het niet per ongeluk inschakelen of instellingen wijzigen.

**Opmerking:** Na een stroomonderbreking is het kinderslot niet meer actief.

### 9.1 Kinderslot activeren en deactiveren

**Vereiste:** De functiekeuzeknop dient in de nulstand  te staan.

- ▶ Om het kinderslot te activeren, de toets  ingedrukt houden tot op het display *SAFE* verschijnt.
  - Om het kinderslot te deactiveren, de toets  ingedrukt houden tot op het display *SAFE* dooft.

---

## 10 Reiniging en onderhoud

Reinig en onderhoud uw apparaat zorgvuldig om er voor te zorgen dat het lang goed blijft werken.

## 10.1 Reinigingsmiddelen

Gebruik geen ongeschikte reinigingsmiddelen, zodat de verschillende oppervlakken van het apparaat niet beschadigd raken.

### **⚠ WAARSCHUWING – Kans op elektrische schok!**

Binnendringend vocht kan een elektrische schok veroorzaken.

- ▶ Geen stoomreiniger of hogedrukreiniger gebruiken om het apparaat te reinigen.

### **LET OP!**

Ongeschikte reinigingsmiddelen beschadigen de oppervlakken van het apparaat.

- ▶ Gebruik geen agressieve of schurende reinigingsmiddelen.

- ▶ Gebruik geen sterk alcoholhoudende reinigingsmiddelen.
- ▶ Gebruik geen harde schuursponsjes of afwassponsjes.
- ▶ Gebruik geen speciale reinigingsmiddelen wanneer het apparaat nog warm is.

Gebruik van ovenreiniger in de warme binnenruimte leidt tot beschadiging van het email.

- ▶ Gebruik geen ovenreiniger in de warme binnenruimte.
- ▶ Vóór het opnieuw opwarmen de resten uit de binnenruimte en van de apparaatdeur volledig verwijderen.

Nieuwe vaatdoekjes bevatten resten van de productie.

- ▶ Nieuwe vaatdoekjes voor het gebruik grondig uitwassen.

## Geschikte schoonmaakmiddelen

Gebruik alleen geschikte reinigingsmiddelen voor de verschillende oppervlakken van uw apparaat.

Houd de handleiding aan voor het reinigen van het apparaat.

→ "Reiniging van het apparaat", Pagina 14

## Apparaat

Oppervlak	Geschikte schoonmaakmiddelen	Aanwijzingen
RVS	<ul style="list-style-type: none"> <li>▪ Warm zeepsop</li> <li>▪ Speciale RVS-verzorgingsmiddelen voor warme oppervlakken</li> </ul>	Om corrosie te voorkomen kalk-, vet-, zetmeel- en eiwitvlekken op roestvaststalen oppervlakken onmiddellijk verwijderen. Verzorgingsmiddel voor roestvaststaal dun aanbrengen.
Email, kunststof, gelakte of van zeefdruk voorziene oppervlakken bijv. bedieningspaneel	<ul style="list-style-type: none"> <li>▪ Warm zeepsop</li> </ul>	Gebruik geen glasreiniger of schraper voor vitrokeramische kookplaat.
Knoppen	<ul style="list-style-type: none"> <li>▪ Warm zeepsop</li> </ul>	Met een schoonmaakdoekje reinigen en met een zachte doek na-drogen. Niet afnemen en niet schuren.

## Apparaatbedekking

Gebied	Geschikte schoonmaakmiddelen	Aanwijzingen
Ruiten van de deur	<ul style="list-style-type: none"> <li>▪ Warm zeepsop</li> </ul>	Gebruik geen schraper of rvs-schuursponsje. <b>Tip:</b> Voor een grondige reiniging de deurruiten demonteren. → "Apparaatdeur", Pagina 17
Deurafscherming	<ul style="list-style-type: none"> <li>▪ Van roestvaststaal: RVS-reiniger:</li> <li>▪ Van kunststof: Warm zeepsop</li> </ul>	Gebruik geen glasreiniger of schraper voor vitrokeramische kookplaat. <b>Tip:</b> Verwijder voor een grondigere reiniging de afdekplaat van het deksel. → "Apparaatdeur", Pagina 17
Deurgreep	<ul style="list-style-type: none"> <li>▪ Warm zeepsop</li> </ul>	Om hardnekkige verontreinigingen te vermijden, het ontkalkingsmiddel direct van de deurgreep verwijderen.
Deurafdichting	<ul style="list-style-type: none"> <li>▪ Warm zeepsop</li> </ul>	Niet afnemen en niet schuren.

**Kookplaat**

Gebied	Geschikte schoonmaakmiddelen	Aanwijzingen
Geëmailleerde oppervlakken	<ul style="list-style-type: none"> <li>▪ Warm zeepsop</li> <li>▪ Azijnwater</li> <li>▪ Ovenreiniger</li> </ul>	<p>Bij sterke verontreiniging inweken en een borstel of RVS-spiraal-spons gebruiken.</p> <p>Om ervoor te zorgen dat de kookplaat nat het reinigen kan drogen, de apparaatbedekking open laten.</p> <p><b>Opmerkingen</b></p> <ul style="list-style-type: none"> <li>▪ Email wordt bij zeer hoge temperaturen ingebrand, waardoor er kleine kleurverschillen ontstaan. De werking van het apparaat wordt daardoor niet beïnvloed.</li> <li>▪ De smalle randen van de bakplaten kunnen niet volledig worden geëmailleerd en kunnen ruw zijn. De bescherming tegen corrosie blijft hierbij intact.</li> <li>▪ Door resten van voedingsmiddelen ontstaat er een witte afzetting op de emaille oppervlakken. Deze aanslag is niet schadelijk voor de gezondheid. De werking van het apparaat wordt daardoor niet beïnvloed. U kunt de aanslag met citroenzuur verwijderen.</li> </ul>
Zelfreinigende oppervlakken	-	<p>Handleiding voor de zelfreinigende oppervlakken aanhouden.</p> <p>→ "Zelfreinigende oppervlakken in de binnenruimte schoonmaken", Pagina 14</p>
Glazen kapje op de ovenlamp	<ul style="list-style-type: none"> <li>▪ Warm zeepsop</li> </ul>	Gebruik bij sterke verontreiniging ovenreiniger.
Rekjes	<ul style="list-style-type: none"> <li>▪ Warm zeepsop</li> </ul>	<p>Bij sterke verontreiniging inweken en een borstel of RVS-spiraal-spons.</p> <p><b>Tip:</b> Voor het reinigen de rekjes verwijderen.</p> <p>→ "Rekjes", Pagina 16</p>
Toebehoren	<ul style="list-style-type: none"> <li>▪ Warm zeepsop</li> <li>▪ Ovenreiniger</li> </ul>	<p>Bij sterke verontreiniging inweken en een borstel of RVS-spiraal-spons gebruiken.</p> <p>Geëmailleerde accessoires kunnen in de vaatwasser worden gedaan.</p>

**10.2 Reiniging van het apparaat**

Reinig, om beschadiging van het apparaat te voorkomen, het apparaat uitsluitend zoals aangegeven en met geschikte reinigingsmiddelen.

**⚠ WAARSCHUWING – Kans op brandwonden!**

Tijdens het gebruik worden het apparaat en haar onderdelen die men kan aanraken heet.

- ▶ Wees voorzichtig om het aanraken van verwarmingselementen te voorkomen.
- ▶ Kinderen jonger dan 8 jaar moeten uit de buurt worden gehouden.

**⚠ WAARSCHUWING – Kans op brand!**

Losse voedselresten, vet en vleessap kunnen in brand vliegen.

- ▶ Voor gebruik dient u de binnenruimte, de verwarmingselementen en de accessoires vrij te maken van grove verontreiniging.

**Vereiste:** Houd de aanwijzingen voor het gebruik van de reinigingsmiddelen aan.

→ "Reinigingsmiddelen", Pagina 13

1. Reinig het apparaat met warm zeepsop en een schoonmaakdoekje.
  - Voor sommige oppervlakken kunt u alternatieve reinigingsmiddelen gebruiken.
  - "Geschikte schoonmaakmiddelen", Pagina 13
2. Drogen met een zachte doek.

**10.3 Zelfreinigende oppervlakken in de binnenruimte schoonmaken**

Achterwand, plafond en zijwanden van de binnenruimte zijn zelfreinigend en hebben een ruw oppervlak.

**LET OP!**

Als de zelfreinigende oppervlakken niet regelmatig worden gereinigd, kan dit leiden tot schade aan de oppervlakken.

- ▶ Als op de zelfreinigende oppervlakken donkere vlekken zichtbaar zijn, de ovenruimte met de reinigingsfunctie reinigen.
- ▶ Als op het display een verzoek tot reiniging verschijnt, de binnenruimte met de reinigingsfunctie reinigen.
- ▶ Geen ovenreiniger of schurende reinigingsmiddelen gebruiken. Wanneer er per ongeluk ovenreiniger op de zelfreinigende oppervlakken terechtkomt, direct afdeppen met water en een vaatdoekje. Niet wrijven.
- ▶ Gebruik de reinigingsfunctie.
- "EcoClean", Pagina 15

**10.4 Roestvrijstalen oppervlakken reinigen**

1. De informatie over de reinigingsmiddelen in acht nemen.
2. Met een vaatdoekje en warm zeepsop in slijprichting reinigen.
3. Met een zachte doek nadrogen.
4. Het schoonmaakmiddel voor roestvrij staal heel dun opbrengen met een zachte doek.

**Tip:** Het schoonmaakmiddel voor roestvrij staal is verkrijgbaar bij de klantenservice of in de online-shop.

## 11 Reinigingsondersteuning

De reinigingsondersteuning is een snel alternatief voor de reiniging van de binnenruimte tussendoor. De reinigingsondersteuning verdampt zeepsop en maakt op deze manier het vuil los. Zo kan vuil gemakkelijker worden verwijderd.




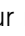

### 11.1 Reinigingsondersteuning instellen

#### **⚠ WAARSCHUWING – Kans op brandwonden!**

Door water in de hete binnenruimte kan hete waterdamp ontstaan.

- ▶ Nooit water in de hete binnenruimte gieten.

**Vereiste:** De binnenruimte dient volledig afgekoeld te zijn.

1. Verwijder de accessoires uit de binnenruimte.
  2. Een druppel afwasmiddel met 0,4 l water mengen en in het midden op de bodem van de binnenruimte gieten.  
Geen gedestilleerd water gebruiken.
  3. Stel met de functiekeuzeknop de verwarmingsmethode **Onderwarmte**  in.
  4. Met de temperatuurknop 80 °C instellen.
  5.  zo vaak indrukken tot op het display  is gemarkeerd.
  6. De duur met  of  op 4 minuten instellen.
- ✓ Na enkele seconden begint het apparaat op te warmen en de duur verstrijkt.

- ✓ Als de tijdsduur verstreken is, klinkt een signaal en op het display staat de tijdsduur op nul.
7. Schakel het apparaat uit en laat het ca. 20 minuten afkoelen.


### 11.2 Binnenruimte na gebruik reinigen

#### **LET OP!**

Als de binnenruimte te lang vochtig blijft, ontstaat er corrosie.

- ▶ Na de reinigingsondersteuning de binnenruimte uitgeven en volledig laten drogen.

**Vereiste:** De binnenruimte is afgekoeld.

1. De deur van het apparaat openen en het restwater met een goed opnemende sponzdoek opnemen.
2. Gladde oppervlakken in de binnenruimte reinigen met een schoonmaakdoekje of zachte borstel. Verwijder hardnekkige resten met een schuursponsje van roestvrij staal.
3. Kalkranden verwijderen met een in azijn gedrenkte doek. Met schoon water afnemen en met een zachte doek ook onder de deurafdichting droogwrijven.
4. Als de binnenruimte voldoende is gereinigd:
  - Om de binnenruimte te laten afkoelen, de deur van het apparaat in ca. 30° grendelstand ca. 1 uur openen.
  - Om de binnenruimte sneller te drogen, het apparaat met geopende deur ca. 5 minuten met **3D-hetelucht**  en 50 °C opwarmen.

## 12 EcoClean

Gebruik regelmatig de reinigingsfunctie EcoClean zodat het reinigingsvermogen van de zelfreinigende oppervlakken behouden blijft en er geen schade ontstaat. De zelfreinigende oppervlakken in de binnenruimte zijn voorzien van een laagje poreus, mat keramiek en hebben een ruw oppervlak. Wanneer het apparaat in gebruik is, nemen de zelfreinigende oppervlakken vetsetters van het bakken, braden of grillen op en breken ze af.

De volgende oppervlakken zijn zelfreinigend:

- Achterwand
- Deur
- Zijwanden

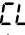
#### **LET OP!**

Als de zelfreinigende oppervlakken niet regelmatig worden gereinigd, kan dit leiden tot schade aan de oppervlakken.

- ▶ Als op de zelfreinigende oppervlakken donkere vlekken zichtbaar zijn, de ovenruimte met de reinigingsfunctie reinigen.
- ▶ Als op het display een verzoek tot reiniging verschijnt, de binnenruimte met de reinigingsfunctie reinigen.
- ▶ Geen ovenreiniger of schurende reinigingsmiddelen gebruiken. Wanneer er per ongeluk ovenreiniger op de zelfreinigende oppervlakken terechtkomt, direct afdeppen met water en een vaatdoekje. Niet wrijven.

### 12.1 Reinigingsadvies

Het apparaat registreert het type en de duur van de werking van het apparaat en adviseert indien nodig om de reinigingsfunctie te gebruiken.

- ▶ Als bij een uitgeschakeld apparaat op het display  brandt, de reinigingsfunctie zo snel mogelijk gebruiken.

- Om de aanwijzing op het display te verwijderen op een willekeurige knop drukken, behalve op de knop —. De aanwijzing verschijnt steeds weer, tot het apparaat volledig is gereinigd.
- Om de reinigingsaanbeveling te resetten, ca. 4 seconden lang op de toets — drukken. De aanwijzing verschijnt dan niet meer tot het apparaat opnieuw een bepaald aantal functies heeft vastgelegd.

### Opmerkingen

- Is het apparaat voortijdig verontreinigd, bijv. door vethoudend gevogelte of vlees, of als er donkere vlekken op de zelfreinigende oppervlakken ontstaan, wacht dan niet met de reinigingsfunctie tot de aanwijzing op het display verschijnt. Hoe vaker de reinigingsfunctie wordt gebruikt, hoe langer het reinigingsvermogen van de zelfreinigende oppervlakken behouden blijft.
- Na een stroomonderbreking wordt het reinigingsadvies teruggezet. Het best na een stroomuitval de reinigingsfunctie starten.

## 12.2 Apparaat voor de reinigingsfunctie voorbereiden

Bereid het apparaat zorgvuldig voor om een goed reinigingsresultaat te verkrijgen.

### LET OP!

Ovenspray op de zelfreinigende oppervlakken beschadigt de oppervlakken.

- ▶ Geen ovenspray op de zelfreinigende oppervlakken gebruiken. Wanneer er toch ovenspray op deze oppervlakken terecht komt, direct afnemen met water en een vaatdoekje. Niet wrijven en geen schurende reinigingshulp gebruiken.
1. Haal de toebehoren en vormen uit de binnenruimte.
  2. De rekjes losmaken en uit de binnenruimte nemen. → "Rekjes", Pagina 16
  3. Grove verontreinigingen met zeepsop en een zachte doek verwijderen:
    - van de bodem van de binnenruimte
    - van de apparaatdeur binnen
    - van de glazen afdekplaat van de ovenlamp
 Zo voorkomt u hardnekkige vlekken.

4. De binnenruimte moet volledig leeg zijn.

## 12.3 Reinigingsfunctie instellen



Zorg ervoor dat de keuken geventileerd wordt als de reinigingsfunctie loopt.

### ⚠ WAARSCHUWING – Kans op brandwonden!

⚠ De buitenkant van het apparaat wordt zeer heet tijdens het reinigen.

- ▶ Nooit de apparaatdeur aanraken.
- ▶ Het apparaat laten afkoelen.
- ▶ Zorg ervoor dat er geen kinderen in de buurt zijn.

**Vereiste:** Het apparaat voor de reinigingsfunctie voorbereiden. → Pagina 16

1. EcoClean  met de functiekeuzeknop instellen.
  - ✓ Het display toont de tijdsduur. De tijdsduur van 1 uur kan niet worden gewijzigd.
2. De reinigingsgraad  met de temperatuurkeuzeknop instellen.
  - ✓ Na enkele seconden start de reinigingsfunctie en de tijdsduur verstrijkt.
  - ✓ Als de reinigingsfunctie is beëindigd, klinkt een signaal en op het display staat de tijdsduur op nul.
3. Het apparaat uitschakelen.
4. Het apparaat afvegen. → Pagina 16

## 12.4 Apparaat na de reinigingsfunctie uitvegen

1. Laat het apparaat afkoelen.
2. De binnenruimte met een vochtige doek uitvegen.

**Opmerking:** Tijdens het gebruik en de reiniging kunnen er roodachtige vlekken op het oppervlak ontstaan. Dit is geen corrosie. Het gaat om resten van zouthoudende gerechten. Voedingsbestanddelen zoals suiker en eiwit worden door de oppervlakte-ecoating niet afgebroken en kunnen aan het oppervlak vastplakken. Deze vlekken zijn niet schadelijk voor de gezondheid en hebben geen invloed op het reinigende vermogen van de zelfreinigende oppervlakken.

3. De rekjes inhangen. → "Rekjes", Pagina 16

# 13 Rekjes

Om de rekjes en de binnenruimte grondig te reinigen kunnen deze worden verwijderd.

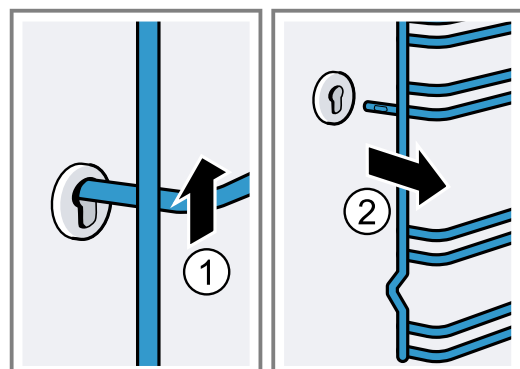
## 13.1 Rekjes verwijderen

### ⚠ WAARSCHUWING – Kans op brandwonden!

De rekjes kunnen zeer heet zijn.

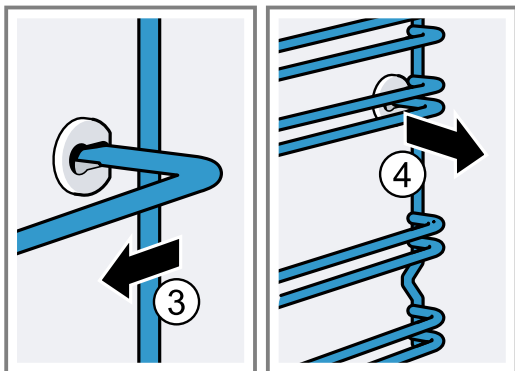
- ▶ Raak de rekjes nooit aan wanneer ze heet zijn.
- ▶ Laat het apparaat afkoelen.
- ▶ Houd kinderen op een veilige afstand.

1. Het rekje aan de voorkant naar boven tillen en losmaken.



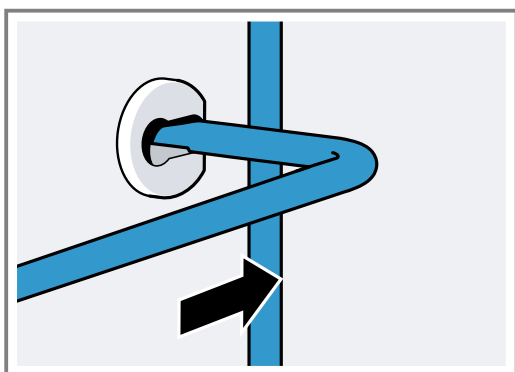


- Daarna het hele rekje naar voren drukken en verwijderen.

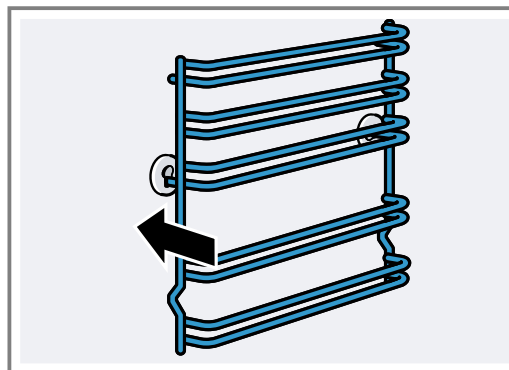


### 13.2 Rekjes inhangen

- Het rekje eerst in de achterste bus steken, iets naar achteren drukken



- en in de voorste bus steken.



De rekjes passen links en rechts. De inschuifhoogten 1 en 2 bevinden zich onder, de inschuifhoogten 3, 4 en 5 boven.

## 14 Apparaatdeur

Normaal gesproken is het voldoende wanneer u de buitenkant van de apparaatdeur reinigt. Wanneer de apparaatdeur van buiten en van binnen sterk is verontreinigd, dan kun u de apparaatdeur verwijderen en reinigen.

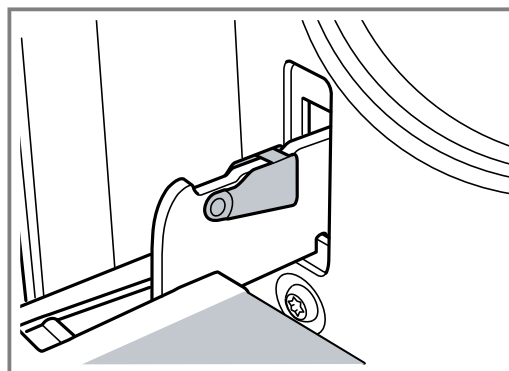
### 14.1 Deurscharnieren

#### **⚠ WAARSCHUWING – Kans op letsel!**

Wanneer de scharnieren niet geborgd zijn, kunnen ze met grote kracht dichtklappen.

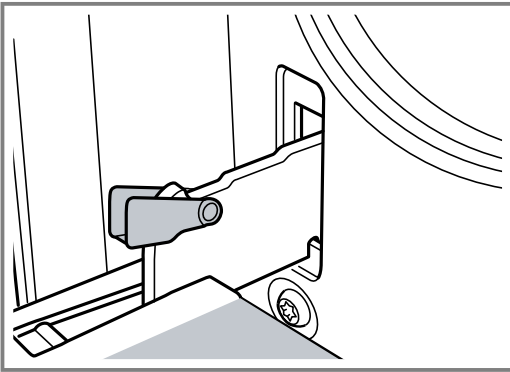
- Zorg ervoor dat wanneer u de apparaatdeur opent dat de blokkeerhendels volledig gesloten of volledig geopend zijn.

- De scharnieren van de ovendeur zijn alle voorzien van een blokkeerhendel. Wanneer de blokkeerhendels zijn dichtgeklaapt dan is de ovendeur beveiligd.



Deze kan dan niet worden verwijderd.

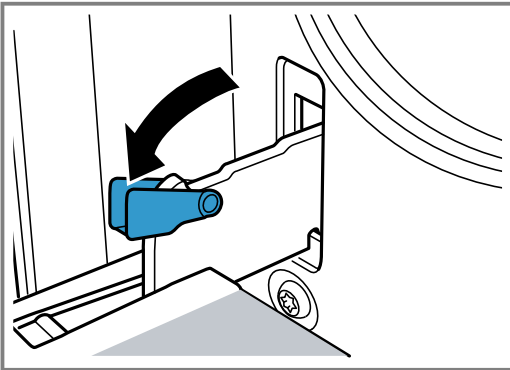
2. Wanneer de blokkeerhendels voor het verwijderen van de ovendeur opengeklapt zijn dan zijn de scharnieren beveiligd.



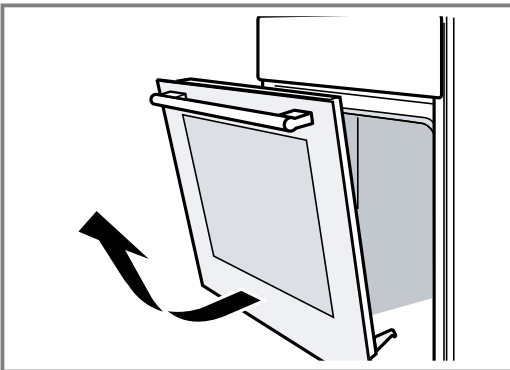
De scharnieren kunnen niet dichtklappen.

## 14.2 Apparaatdeur verwijderen

1. De ovendeur volledig openen.
2. De blokkeerhendel op het linker en rechter scharnier opklappen.



3. De ovendeur tot de aanslag sluiten. Met beide handen links en rechts vastpakken. Nog wat verder sluiten en eruit trekken.



## 14.3 Deurruiten verwijderen

Voor een betere reiniging kunt u de ruiten van de ovendeur demonteren.

### **⚠ WAARSCHUWING – Kans op letsel!**

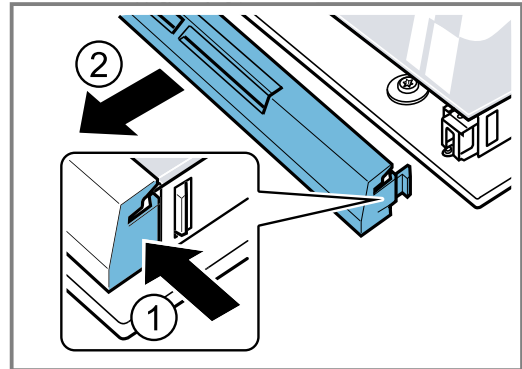
Wanneer er krassen op het glas van de apparaatdeur zitten, kan dit barsten.

- ▶ Gebruik geen scherp of schurend reinigingsmiddel of scherpe metalen schraper voor het reinigen van het glas van de ovendeur omdat dit het oppervlak kan beschadigen.

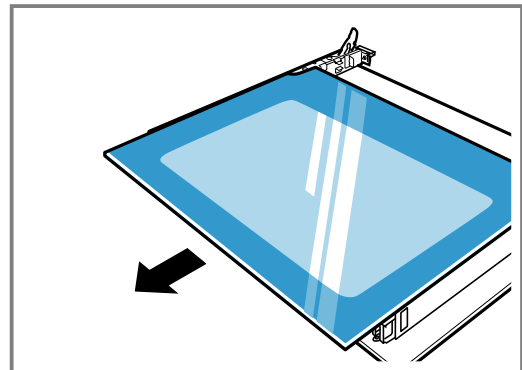
De componenten in de apparaatdeur kunnen scherpe randen hebben.

- ▶ Gebruik handschoenen.

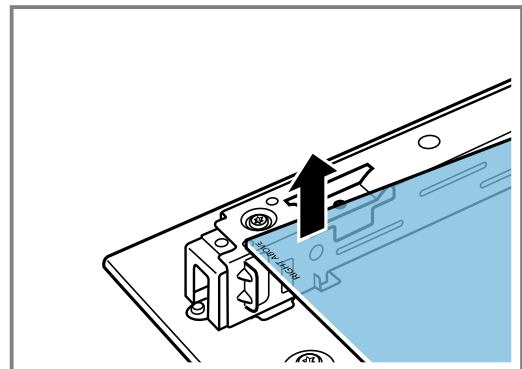
1. De ovendeur verwijderen.  
→ "Apparaatdeur verwijderen", Pagina 18
2. Met de greep naar onderen op een doek leggen.
3. Voor het demonteren van de bovenste afdekking de ovendeur links en rechts met de vingers het lipje indrukken. De afdekking er uit trekken en verwijderen.



4. Bovenste ruit optillen en er uit trekken.



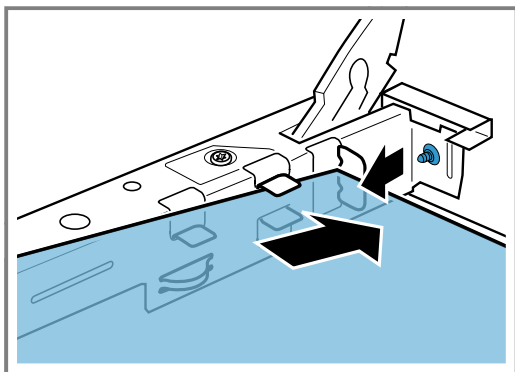
5. De ruit optillen en er uit trekken.



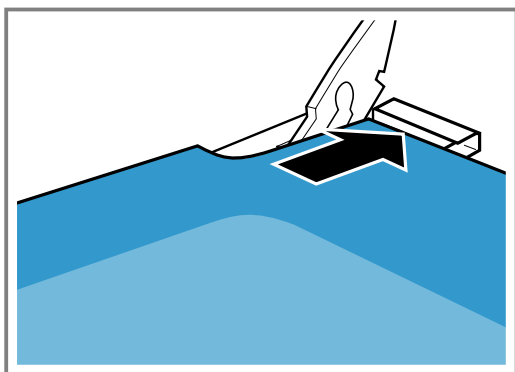
## 14.4 Deurruiten inbouwen

Let er bij het inbouwen op dat links onder de tekst "right above" niet ondersteboven staat.

1. De ruit schuin naar achteren inschuiven.



2. De bovenste ruit vasthouden aan de beide grepen en schuin naar achteren inschuiven.



De ruit in de beide openingen aan de onderkant invoeren. Het gladde vlak van de ruit moet zich aan de buitenkant bevinden.

3. De afscherming op de bovenkant van de ovendeur plaatsen en aandrukken. De lipjes moeten aan beide kanten goed vastzitten.
4. Ovendeur inhangen.

→ "Apparaatdeur inhangen", Pagina 19

**Opmerking:** De oven pas gebruiken als de ruiten correct zijn ingebouwd.

## 14.5 Apparaatdeur inhangen

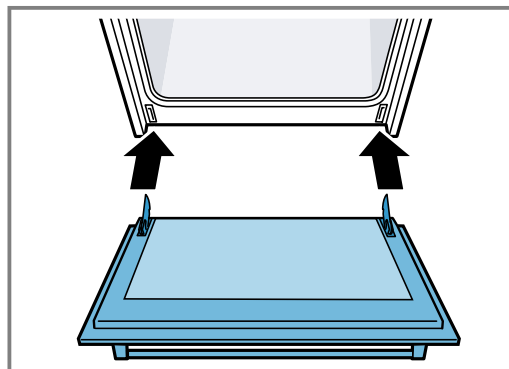
De ovendeur in de omgekeerde volgorde weer inbrengen.

### **⚠ WAARSCHUWING – Kans op letsel!**

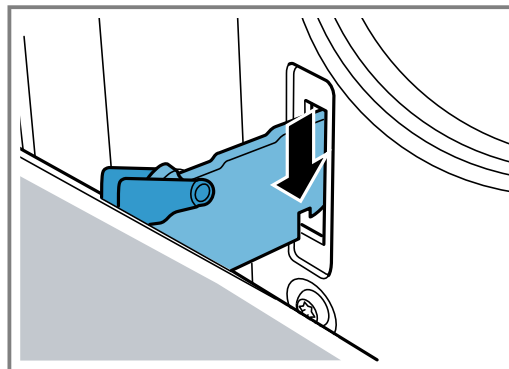
De ovendeur kan er onbedoeld uitvallen of een scharnier kan plotseling dichtklappen.

- In dit geval niet aan het scharnier vasthouden. Neem contact op met de klantenservice.

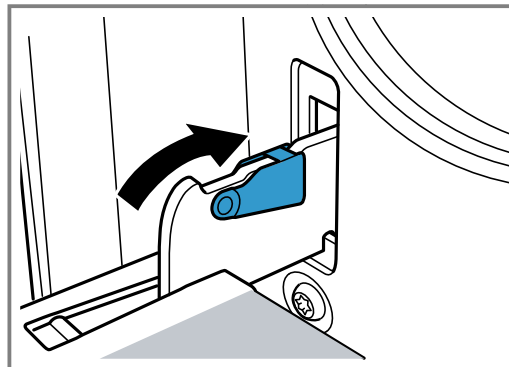
1. Let er bij het inhangen van de ovendeur op dat beide scharnières in de openingsrichting worden ingevoerd.



2. De keep op het scharnier moet aan beide zijden inklikken.



3. Beide blokkeerhendels weer dichtklappen.



4. Apparaatdeur sluiten.

## 14.6 Extra veiligheidsmaatregelen voor de ovendeur

Om contact met de ovendeuren te voorkomen zijn extra veiligheidsinrichtingen beschikbaar. Deze dienen te worden aangebracht wanneer er kinderen in de buurt van de oven kunnen komen. U kunt deze speciale accessoires 11023590 via de servicedienst verkrijgen.

### **⚠ WAARSCHUWING – Kans op brandwonden!**

Bij langere baktijden kan de ovendeur erg heet worden.

- Houd kinderen in het oog wanneer de oven in gebruik is.

## 15 Storingen verhelpen

Kleinere storingen aan het apparaat kunt u zelf verhelpen. Raadpleeg voordat u contact opneemt met de klantenservice de informatie over het verhelpen van storingen. Zo voorkomt u onnodige kosten.

### WAARSCHUWING – Kans op letsel!

Ondeskundige reparaties zijn gevaarlijk.



- ▶ Alleen geschoold vakpersoneel mag reparaties aan het apparaat uitvoeren.
- ▶ Bel de servicedienst als het apparaat defect is.  
→ "Servicedienst", Pagina 21

### WAARSCHUWING – Kans op elektrische schok!

Ondeskundige reparaties zijn gevaarlijk.

- ▶ Alleen daarvoor geschoold vakpersoneel mag reparaties aan het apparaat uitvoeren.
- ▶ Er mogen uitsluitend originele reserveonderdelen worden gebruikt voor reparatie van het apparaat.
- ▶ Als het netsnoer van dit apparaat beschadigd raakt, moet het ter vermindering van risico's worden vervangen door de fabrikant, de servicedienst of een andere gekwalificeerde persoon.

### 15.1 Functiestoringen

Storing	Oorzaak en probleemoplossing
Apparaat werkt niet.	<p>Netstekker van de stroomkabel is niet ingestoken.</p> <ul style="list-style-type: none"> <li>▶ Apparaat aansluiten op het elektriciteitsnet.</li> </ul> <p>De zekering in de zekeringenkast is in werking getreden.</p> <ul style="list-style-type: none"> <li>▶ Controleer de zekering in de meterkast.</li> </ul> <p>Stroomvoorziening is uitgevallen.</p> <ul style="list-style-type: none"> <li>▶ Controleer of de verlichting van de binnenruimte of andere apparaten functioneren.</li> </ul>
Het apparaat schakelt na het verstrijken van een tijdsduur niet volledig uit.	<p>Na het verstrijken van een tijdsduur houdt het apparaat op met verwarmen. Ovenlamp en koelventilator schakelen niet uit. Bij verwarmingsmethoden met circulatielucht blijft de ventilator in de achterwand van het apparaat draaien.</p> <ul style="list-style-type: none"> <li>▶ De functiekeuzeknop op de nulstand draaien.</li> <li>✓ Het apparaat is uitgeschakeld.</li> <li>✓ Ovenlamp en ventilator in de achterwand zijn uitgeschakeld.</li> <li>✓ De koelventilator schakelt automatisch uit, zodra het apparaat is afgekoeld.</li> </ul>
Op het display knipt de tijd.	<p>Stroomvoorziening is uitgevallen.</p> <ul style="list-style-type: none"> <li>▶ Tijd opnieuw instellen. → "Tijd instellen", Pagina 12</li> </ul>
Op het display brandt <b>S R F E</b> en het apparaat kan niet worden ingesteld.	<p>Kinderbeveiliging is geactiveerd.</p> <ul style="list-style-type: none"> <li>▶ Het kinderslot met  deactiveren. → "Kinderslot", Pagina 12</li> </ul>
Op het display verschijnt <b>E L</b> .	<p>Reinigingsadvies</p> <ul style="list-style-type: none"> <li>▶ Voer de reinigingsfunctie volledig uit. → "EcoClean", Pagina 15</li> </ul> <p>De aanwijzing op het display kunt u tijdelijk met een willekeurige toets verwijderen. → "Reinigingsadvies", Pagina 15</p>
Op het display verschijnt een melding met <b>E</b> , bijv. <b>E05-32</b> .	<p>Storing in de elektronica</p> <ol style="list-style-type: none"> <li>1.  indrukken. <ul style="list-style-type: none"> <li>- Stel eventueel de tijd opnieuw in.</li> </ul> </li> <li>✓ Als de storing eenmalig was, verdwijnt de foutmelding.</li> <li>2. Neem contact op met de klantenservice wanneer de foutmelding weer verschijnt. Vermeld de exacte foutmelding en het E-Nr. van uw apparaat volledig. → "Servicedienst", Pagina 21</li> </ol>

### Ovenlamp vervangen

Wanneer de verlichting in de oven is uitgevallen, vervang dan de ovenlamp.

**Opmerking:** Hittebestendige 230V-halogeelampen van 25 watt, kunt u verkrijgen bij de klantenservice of in speciaalzaken. Gebruik uitsluitend deze lampen. Pak nieuwe halogeelampen uitsluitend beet met een schone, droge doek. Hierdoor wordt de levensduur van de lamp verlengd.

 WAARSCHUWING – Kans op brandwonden!  
Tijdens het gebruik worden het apparaat en haar onderdelen die men kan aanraken heet.

- ▶ Wees voorzichtig om het aanraken van verwarmingselementen te voorkomen.
- ▶ Kinderen jonger dan 8 jaar moeten uit de buurt worden gehouden.

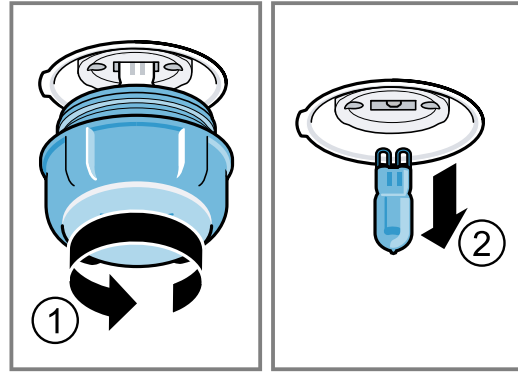
**⚠ WAARSCHUWING** – Kans op elektrische schok!  
Bij vervanging van de lamp staan de contacten van de lampfitting onder stroom.

- ▶ Zorg er vóór het vervangen van de lamp voor dat het apparaat is uitgeschakeld, om een mogelijke elektrische schok te voorkomen.
- ▶ Tevens de stekker uit het stopcontact halen of de zekering in de meterkast uitschakelen.

#### Vereisten

- Het apparaat moet zijn losgekoppeld van het elektriciteitsnet.
  - De binnenruimte is afgekoeld.
  - Een nieuwe halogeenlamp ter vervanging is beschikbaar.
1. Leg een theedoek in de binnenruimte om beschadiging te voorkomen.
  2. Het glazen kapje er naar links uitdraaien.

3. Trek de halogeenlamp zonder te draaien er uit.



4. De nieuwe halogeenlamp plaatsen en stevig in de fitting drukken. Let op de stand van de pinnen van de halogeenlamp.
5. Afhankelijk van het type apparaat is het glazen kapje voorzien van een afdichtring. De afdichtring plaatsen.
6. Het glazen kapje erin schroeven.
7. Verwijder de theedoek uit de binnenruimte.
8. Sluit het apparaat aan op het elektriciteitsnet.

## 16 Transporteren en afvoeren

Hier krijgt u uitleg over de manier waarop u het apparaat voorbereidt voor transport. Daarnaast leggen we u uit hoe u oude apparaten dient af te voeren.

### 16.1 Afvoeren van uw oude apparaat

Door een milieuvriendelijke afvoer kunnen waardevolle grondstoffen opnieuw worden gebruikt.

1. De stekker van het netsnoer uit het stopcontact trekken.
2. Het netsnoer doorknippen.
3. Voer het apparaat milieuvriendelijk af.  
Bij uw dealer en uw gemeente- of deelraads kantoor kunt u informatie verkrijgen over de actuele afvoermethoden.



Dit apparaat is gekenmerkt in overeenstemming met de Europese richtlijn 2012/19/EU betreffende afgedankte elektrische en elektronische apparatuur (waste electrical and electronic equipment - WEEE).  
De richtlijn geeft het kader aan voor de in de EU geldige terugneming en verwerking van oude apparaten.

### 16.2 Transporteren van het apparaat

Bewaar de originele verpakking van het apparaat. Transporteer het apparaat alleen in de originele verpakking. Let op de transportpijlen op de verpakking.

1. Bevestig alle beweegbare onderdelen in en op het apparaat met plakband, dat zonder sporen verwijderd kan worden.
2. Schuif alle toebehoren zoals de bakplaat met een dunne strook karton aan beide zijden in de vakken om beschadiging van het apparaat te voorkomen.
3. Leg karton of iets dergelijks tussen de voorzijde van de bakplaat en de achterzijde van de deur om te voorkomen dat de bakplaat tegen de binnenzijde van de glazen deur stoot.
4. Bevestig de deur en, indien aanwezig, de bovenste afdekking met plakband aan de zijden van het apparaat.

#### Wanneer de originele verpakking niet meer beschikbaar is

1. Om voldoende bescherming tegen eventuele transportschade te waarborgen, het apparaat in beschermende verpakking verpakken.
2. Het apparaat rechtop transporteren.
3. Houd het apparaat niet aan de deurgreep of aan aansluitingen op de achterzijde vast, omdat deze dan beschadigd kunnen raken.
4. Leg geen zware voorwerpen op het apparaat.

## 17 Servicedienst

Originele vervangende onderdelen die relevant zijn voor de werking in overeenstemming met de desbetreffende Ecodesign-verordening kunt u voor de duur van

ten minste 10 jaar vanaf het moment van in de handel brengen van het apparaat binnen de Europese Economische Ruimte bij onze servicedienst verkrijgen.

**Opmerking:** Het inschakelen van de servicedienst in het kader van de fabrieksgarantievoorwaarden is gratis.

Gedetailleerde informatie over de garantieperiode en garantievoorwaarden in uw land kunt u opvragen bij onze servicedienst, uw dealer of op onze website. Als u contact opneemt met de servicedienst, hebt u het productnummer (E-Nr.) en het productienummer (FD) van het apparaat nodig.

De contactgegevens van de servicedienst vindt u in de meegeleverde servicedienstlijst of op onze website. Dit product bevat lichtbronnen van energieklasse G.

## 17.1 Productnummer (E-nr.) en productienummer (FD)

Het productnummer (E-Nr.) en het productienummer (FD) vindt u op het typeplaatje van het apparaat. Het typeplaatje met de nummers vindt u wanneer u de apparaatdeur opent.



Om uw apparaatgegevens en de servicedienst-telefoonnummers snel terug te kunnen vinden, kunt u de gegevens noteren.

## 18 Zo lukt het

Voor verschillende gerechten vindt u hier de bijpassen-de instellingen alsmede de beste accessoires en vormen. Wij hebben het advies optimaal op uw apparaat afgestemd.

Gedetailleerde baktabellen voor uw apparaat en tips voor het bakken met uw apparaat vindt u in de handleiding op het internet:

[www.bosch-home.com](http://www.bosch-home.com)

### 18.1 Aanwijzingen voor de bereiding

Houd deze informatie aan bij het bereiden van gerechten.

- Temperatuur en tijdsduur zijn afhankelijk van de hoeveelheid en het recept. Daarom zijn er instelbereiken aangegeven. Kies eerst de lagere waarde.
- De instelwaarden gelden voor producten die in de onverwarmde binnenruimte worden geplaatst. Schuif de accessoire pas na het voorverwarmen in de binnenruimte.
- Verwijder niet gebruikte accessoires uit de binnenruimte.
- Let erop dat u de accessoires op de juiste manier er in schuift.

### 18.2 Aanwijzingen voor het bakken

Gebruik bij het bakken de aangegeven inschuifhoogtes.

Bakken op één niveau	Hoogte
rijzende deegwaren/gebak resp. vorm op het rooster	2
platte deegwaren/gebak resp. in bakblik	2 - 3
Bakken op meerdere niveaus	Hoogte
Braadslede	3
Bakplaat	1
Vormen op het rooster:	Hoogte
eerste rooster	3
tweede rooster	1

Bakken op drie niveaus	Hoogte
Bakblikken	5
Braadslede	3
Bakblikken	1

### Opmerkingen

- Gebruik voor het bakken op meerdere niveaus hete lucht. Gerechten die gelijktijdig in de oven worden geplaatst, hoeven niet op hetzelfde moment klaar te zijn. In een dergelijk geval kunt u het product dat klaar is uit de oven halen en het andere bakblik verder laten bereiden. Indien nodig kunt u de positie en richting van de bakblikken wijzigen.
- Plaats de vormen naast elkaar of verspringend boven elkaar in de binnenruimte. Door de gerechten gelijktijdig te bereiden, kunt u energie besparen.
- Voor een optimaal bereidingsresultaat raden wij u aan donkere bakvormen van metaal te gebruiken.

### 18.3 Aanwijzingen voor het braden en grillen

De instelwaarden gelden voor ongevuld vlees, braadklaar gevogelte en vlees en vis op koelkasttemperatuur, die in de onverwarmde binnenruimte worden geplaatst.

#### LET OP!








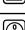








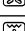

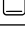







- Zuurhoudende levensmiddelen kunnen het rooster beschadigen
- ▶ Leg zuurhoudende levensmiddelen zoals bijv. fruit of met zuurhoudende marinade gekruide grillproducten niet direct op het rooster.
  - Hoe groter het gevogelte, het vlees of de vis, des te lager de temperatuur en des te langer de bereidingstijd.
  - Keer gevogelte, vlees en vis na ca. 1/2 tot 2/3 van de opgegeven tijd.
  - Voeg wat vloeistof toe aan het gevogelte in de vorm. Zorg ervoor dat de bodem van de vorm met ca. 1-2 cm vloeistof bedekt is.
  - Let er bij het keren van gevogelte op dat eerst de borstzijde resp. de kant van het vel onder ligt.
  - Keer ze met een grilltang. Wanneer u met een vork in het vlees prikt, verliest het sap en wordt het droog.

- Zout steaks pas na het grillen. Zout onttrekt water aan het vlees.

### Instructie voor mensen met nikkelallergie

In zeldzame gevallen kunnen geringe sporen van nikkel worden overgedragen aan levensmiddelen.

## 18.4 Selectie van gerechten

Voedingswaar	Accessoires / vormen	Inschui-hoogte	Verwar-mings-metho-de	Temperatuur in °C / grill-stand	Tijdsduur in min.
Cake, eenvoudig	Krans- of rechthoeki-ge vorm	2		160-180	50-60
Cake, eenvoudig, 2 niveaus	Krans- of rechthoeki-ge vorm	3+1		140-160	60-80
Vruchten- of kwarktaart met bodem van zandtaartdeeg	Springvorm Ø 26 cm	2		160-180	70-90
Biscuittaart, 6 eieren	Springvorm Ø 28 cm	2		160-170	35-45
Cakerol	Braadslede	2		170-190 <sup>1</sup>	15-20
Zandtaartdeeggebak met vochtige be-dekking	Braadslede	2		160-180	60-90
Muffins	Muffinplaat op het rooster	2		170-190	20-40
Klein gebak	Braadslede	3		150-170	25-35
Koekjes	Braadslede	3		140-160	20-30
Koekjes, 2 niveaus	Braadslede + Bakplaat	3+1		130-150	25-35
Koekjes, 3 niveaus	2x Bakplaat + Braadslede	5+3+1		130-150	30-40
Brood, 1000 g, in rechthoekige vorm en op de plaat	Braadslede of Langwerpige bak-vorm	2		200-220	35-50
Pizza, vers	Braadslede	3		170-190	20-30
Pizza, vers, dunne bodem	Braadslede	2		250-270 <sup>1</sup>	15-25
Quiche, Zwitserse taart	Taartvorm	2		190-210	35-45
Ovenschotel, pittig, vers, gegaarde in-grediënten	Ovenschaal	2		200-220	30-60
Kip, 1,3 kg, ongevuld	Open vorm	2		200-220	60-70
Kleine kipdelen, à 250 g	Open vorm	3		220-230	30-35
Gans, niet gevuld, 3 kg	Open vorm	2		170-190	120-140
Gebraden varkensvlees zonder zwoerd, bijv. halsstuk, 1,5 kg	Open vorm	1		180-200	140-160
Runderfilet, medium, 1 kg	Open vorm	3		210-220	45-55
Gestoomd rundvlees, 1,5 kg	Gesloten servies	2		200-220	100-120 <sup>2</sup>
Rosbief, medium, 1,5 kg	Open vorm	2		200-220	60-70
Hamburger, 3-4 cm hoog	Rooster	4		3 <sup>3</sup>	25-30 <sup>4</sup>
Lamsbout zonder been, medium, 1,5 kg	Open vorm	2		170-190	70-80 <sup>5</sup>
Vis, gegrild, heel 300 g, bijv. forel	Rooster	2		2	20-25 <sup>4</sup>

<sup>1</sup> Het apparaat voorverwarmen.

<sup>2</sup> In het begin vloeistof in de vorm doen, gebrad moet minstens voor 2/3 in vloeistof liggen

<sup>3</sup> Het gerecht na 2/3 van de totale tijd keren.

<sup>4</sup> De braadslede onder het rooster inschuiven.

<sup>5</sup> Keer het voedsel niet. Bedek de bodem met water.

## 18.5 Yoghurt


Met uw apparaat kunt u ook zelf yoghurt maken.

### Yoghurt maken

1. De accessoires en de rekjes uit de binnenruimte nemen.
2. 1 liter melk met 3,5 % vetgehalte op 90°C verwarmen op de kookplaat en tot 40°C laten afkoelen. Houdbare melk slechts tot 40°C opwarmen.
3. 30 g yoghurt op koelkasttemperatuur door de melk roeren.

4. De massa in kleinere vormen gieten, bijv. in kopjes of kleine glazen met deksel.
5. De vormen met folie afdekken, bijv. met vershoudfolie.
6. Plaats de vormen op de bodem van de binnenruimte.
7. Stel het apparaat in overeenkomstig het insteladvies.
8. De yoghurt na de bereiding in de koelkast laten afkoelen.

### Yoghurt

Gerecht	Accessoires / vormen	Inschuihoogte	Verwarmingsmethode / Functie	Temperatuur in °C	Tijdsduur, minuten
Yoghurt	Kopje / glas	Bodem van de binnenruimte		-	4-5 uur

## 18.6 Testgerechten

Deze overzichten werden voor testinstituten gemaakt, om het testen van het apparaat conform EN 60350-1 te vergemakkelijken.

### Bakken

Houd deze informatie aan bij het bereiden van testgerechten.

#### Algemene aanwijzingen

- De instelwaarden gelden voor producten die in de onverwarmde binnenruimte worden geplaatst.
- Neem de aanwijzingen voor het voorverwarmen in de tabellen in acht. De instelwaarden gelden zonder snel voorverwarmen.
- Gebruik bij het bakken eerst de laagste opgegeven temperatuur.

#### Inschuihoogtes

Inschuihoogtes bij het bakken op één niveau:

- Braadslede/bakplaat, hoogte 3
- Vormen op het rooster: hoogte 2

**Opmerking:** Gebak op bakblikken of in vormen die gelijktijdig in de oven worden geplaatst, hoeft niet op hetzelfde moment klaar te zijn.

Inschuihoogtes bij het bakken op twee niveaus:

- Braadslede: hoogte 3
- Bakplaat: hoogte 1

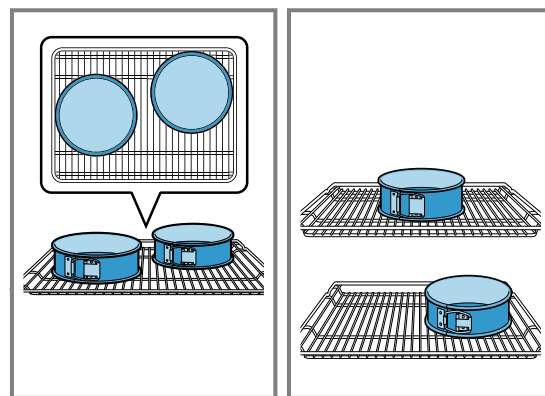
- Vormen op het rooster:  
eerste rooster: hoogte 3  
tweede rooster: hoogte 1

Inschuihoogtes bij het bakken op drie niveaus:


- Bakplaat: hoogte 5  
Braadslede: hoogte 3  
Bakplaat: hoogte 1

Bakken met twee springvormen:

Wanneer uw apparaat op meerdere niveaus kan bereiden, plaats dan de vormen naast elkaar of verspringend boven elkaar in de binnenruimte.



### Bakken

Gerecht	Accessoires / vormen	Inschuihoogte	Verwarmingsmethode	Temperatuur in °C	Tijdsduur, minuten
Spritskoekjes	Braadslede	3		140-150	30-40

<sup>1</sup> Warm het apparaat 5 minuten voor. Gebruik bij apparaten met de functie 'snel voorverwarmen' deze functie niet om voor te verwarmen.

<sup>2</sup> Het apparaat voorverwarmen. Gebruik bij apparaten met de functie 'snel voorverwarmen' deze functie niet om voor te verwarmen.



Gerecht	Accessoires / vormen	Inschuihoogte	Verwarmingsmethode	Temperatuur in °C	Tijdsduur, minuten
Spritskoekjes	Braadslede	3		140-150	30-40
Sprits, 2 niveaus	Braadslede + Bakplaat	3+1		140-150 <sup>1</sup>	30-45
Sprits, 3 niveaus	2x Bakplaat + Braadslede	5+3+1		130-140 <sup>1</sup>	40-55
Koekjes	Braadslede	3		150 <sup>1</sup>	25-35
Koekjes	Braadslede	3		150 <sup>1</sup>	25-35
Koekjes, 2 niveaus	Braadslede + Bakplaat	3+1		150 <sup>1</sup>	25-35
Koekjes, 3 niveaus	2x Bakplaat + Braadslede	5+3+1		140 <sup>1</sup>	35-45
Biscuitgebak	Springvorm Ø 26 cm	2		160-170 <sup>2</sup>	30-40
Biscuitgebak	Springvorm Ø 26 cm	2		170	30-40
Biscuitgebak, 2 niveaus	Springvorm Ø 26 cm	3+1		150-160 <sup>2</sup>	30-45

<sup>1</sup> Warm het apparaat 5 minuten voor. Gebruik bij apparaten met de functie 'snel voorverwarmen' deze functie niet om voor te verwarmen.

<sup>2</sup> Het apparaat voorverwarmen. Gebruik bij apparaten met de functie 'snel voorverwarmen' deze functie niet om voor te verwarmen.

## Grillen

Voedingswaar	Accessoires / vormen	Inschuihoogte	Verwarmingsmethode	Temperatuur in °C / grillstand	Tijdsduur in min.
Toast bruinen	Rooster	5		3	0,2-1,5

## 19 Installatievoorschrift

Houd rekening met deze informatie bij de montage van het apparaat.



### 19.1 Belangrijke aanwijzingen

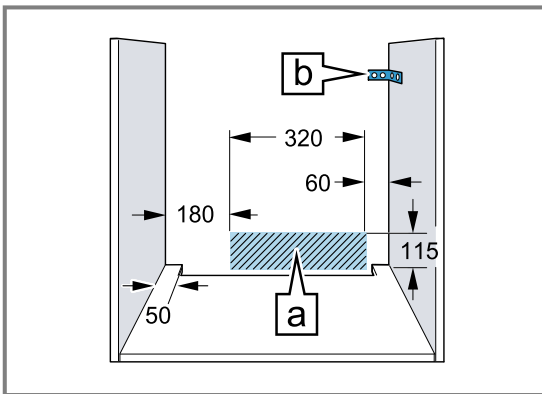
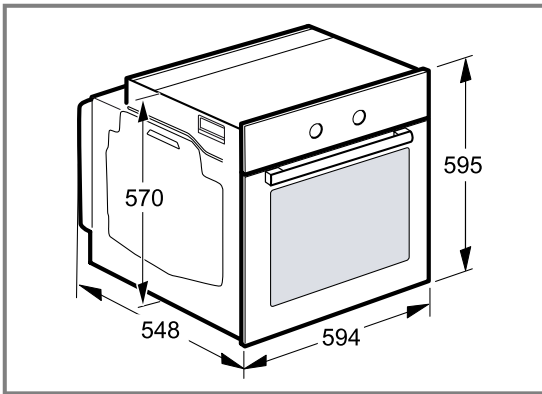
Dit apparaat is bestemd voor gebruik tot op een hoogte van maximaal 4000 meter boven zeeniveau. De deurgreep niet gebruiken voor het transport of de inbouw van het apparaat. Bij alle montagewerkzaamheden dient het apparaat spanningsloos te zijn.

- Veilig gebruik is alleen gegarandeerd bij een deskundige inbouw volgens deze montagehandleiding. De monteur is aansprakelijk voor schade als gevolg van een verkeerde inbouw.
- Het apparaat na het uitpakken controleren. Bij transportschade het apparaat niet aansluiten.

- Bij de inbouw van accessoires dient u zich te houden aan de beschrijving in de montagebladen.
- Voor het eerste gebruik verpakkingsmateriaal en plakfolie verwijderen uit de binnenruimte en van de deur.
- Inbouwmeubels dienen tot 90 °C en aangrenzende meubelfronten tot 70 °C temperatuurbestendig te zijn.
- Het apparaat niet achter een decorateur of meubeldeur inbouwen. Er bestaat gevaar door oververhitting.
- Voer uitsnijdingswerkzaamheden aan het meubel uit voordat het apparaat wordt geplaatst. Spanen verwijderen. Deze kunnen invloed hebben op de werking van elektrische componenten.
- Om snijwonden te vermijden veiligheidshandschoenen dragen. Onderdelen die tijdens het inbouwen toegankelijk zijn, kunnen scherpe randen hebben.
- Maataanduidingen van de afbeeldingen in mm

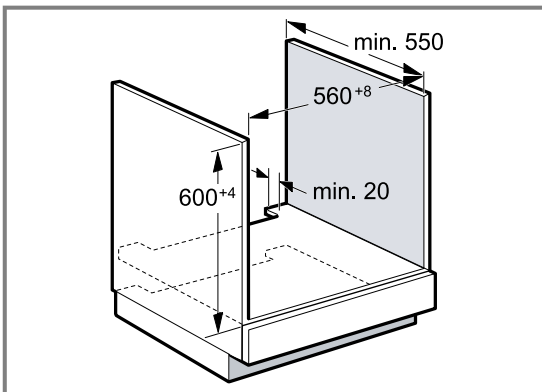
## 19.2 Afmetingen van het apparaat

Hier vindt u de afmetingen van het apparaat.



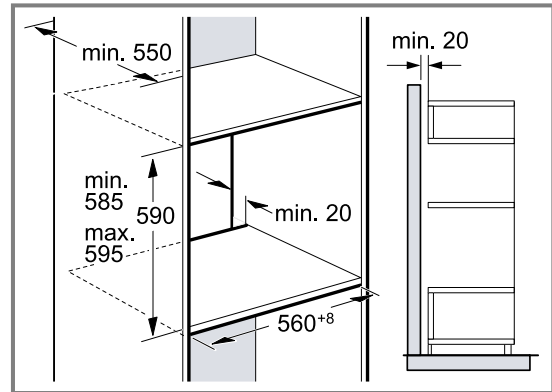
- Het aansluitstopcontact van het apparaat dient zich in het gebied van het gearceerde vlak A of buiten de inbouwruimte te bevinden.
- Niet bevestigde meubels met een in de handel verkrijgbare hoek B aan de wand bevestigen.

## 19.3 Apparaat onder werkblad monteren



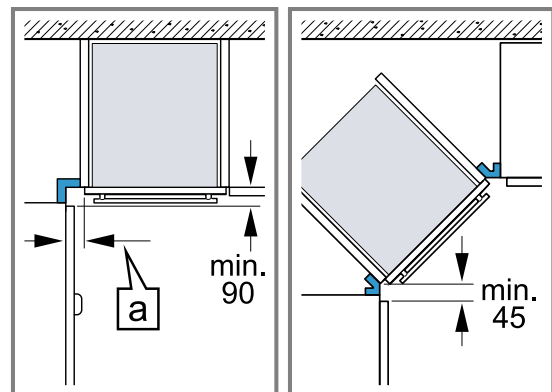
- Met het oog op de luchttoevoer van het apparaat dient het tussenschot te beschikken over een ventilatie-opening.
- Het werkblad bevestigen op het inbouwmeubel.
- De montagehandleiding van de kookplaat in acht nemen.

## 19.4 Inbouw in een hoge kast



- Met het oog op de luchttoevoer van het apparaat dienen de tussenschotten te beschikken over een ventilatie-opening.
- Wanneer de bovenkast naast de element-achterwand nog een achterwand heeft, dient deze verwijderd te worden.
- Het apparaat niet te hoog inbouwen, zodat de toebehoren er zonder probleem uitgenomen kunnen worden.

## 19.5 Hoekinbouw



- Bij de hoekinbouw de minimumafmetingen in acht nemen om de apparaatbedekking te kunnen openen. De afmeting [a] hangt van de dikte van het meubelblad en de greep af.

## 19.6 Elektrische aansluiting

Om het apparaat elektrisch veilig te kunnen aansluiten, dient u deze aanwijzingen in acht te nemen.

- Voordat u het apparaat voor het eerst gebruikt, moet u ervoor zorgen dat uw huisstroomnet geaard is en aan de geldende veiligheidsvereisten voldoet. De installatie van uw apparaat moet door een gekwalificeerde technicus worden uitgevoerd. Zowel de bepalingen van de plaatselijke energiemat-schappij alsook de algemene wetten in acht nemen. Het ontbreken van een geaarde leiding of een onjuist uitgevoerde installatie kan in zeldzame gevallen leiden tot materiële schade of ernstig letsel (overlijden of letsel door een elektrische schok). De producent is niet aansprakelijk voor persoonlijk letsel of schade aan het apparaat veroorzaakt door een ondeskundig uitgevoerde elektrische aansluiting.

- Bij alle montagewerkzaamheden dient het apparaat spanningsloos te zijn.
- Het apparaat voldoet aan veiligheidsklasse I en mag uitsluitend op een geaard stopcontact worden aangesloten.
- De netaansluitkabel H05 V V-F 3G moet minstens 1,5 mm<sup>2</sup> groot zijn. De geel-groene aardleiding dient eerst aangesloten te worden en bij het apparaat wat langer dan de beide andere draden te zijn.
- Volgens de veiligheidsvoorschriften moet er een schakelaar met een contactopening van minstens 3 mm voorhanden zijn. Bij aansluitingen die via een geaard en altijd makkelijk bereikbaar stopcontact worden uitgevoerd is geen schakelaar vereist.
- Tijdens de montage moet voorzien zijn in een aanrakingsbeveiliging.
- Bepaal wat de fasen en de neutrale leidingen (nulleidingen) in het aansluitstopcontact zijn. Bij een verkeerde aansluiting kan het apparaat worden beschadigd.
- De oven overeenkomstig de aanwijzingen op het typeplaatje aansluiten.
- Plaats het apparaat voor het aansluiten voor de ombouwkast. Het aansluitsnoer moet lang genoeg zijn. **Attentie!** Let er tijdens de montage op dat het netsnoer niet wordt ingeklemd en niet in aanraking komt met hete apparaatonderdelen.
- Alle werkzaamheden aan het apparaat inclusief het vervangen van de bekabeling mag alleen de klantenservice uitvoeren.

## 19.7 Belangrijke informatie over de elektrische aansluiting

Houd u aan de volgende instructies en zorg ervoor dat:

### **⚠ WAARSCHUWING – Kans op elektrische schok!**

Bij contact met onder spanning staande onderdelen bestaat er elektrocutiegevaar.

- ▶ De stekker alleen met droge handen vastnemen.
- ▶ De stekker tijdens het gebruik nooit uit het stopcontact trekken.
- ▶ Het netsnoer direct aan de stekker en nooit aan de kabel zelf uit het stopcontact trekken, omdat deze beschadigd kan raken.
- Stekker en stopcontact bij elkaar passen.
- De stekker altijd bereikbaar is.
- De doorsnede van de elektrische kabel groot genoeg is.
- Het netsnoer niet wordt geknikt, bekneld, gewijzigd of doorgesneden.
- De vervanging van het netsnoer, indien nodig alleen plaatsvindt door een vakkundig monteur. Een nieuw netsnoer is verkrijgbaar bij de servicedienst.
- U geen meervoudige stekkers of contactdozen en verlengkabels gebruikt.
- Het aardingssysteem volgens de voorschriften is geïnstalleerd.
- er bij gebruik van een aardlekschakelaar alleen een type met het symbool  wordt gebruikt. Alleen aardlekschakelaars met dit symbool voldoen aan de geldende voorschriften.
- De aansluitkabel niet in contact komt met warmtebronnen.

## 19.8 Aansluitkabel met geaarde stekker


Het apparaat uitsluitend via een volgens de voorschriften aangebracht, randgeaard stopcontact aansluiten. Wanneer de stekker na de inbouw niet meer toegankelijk is, moet de geïnstalleerde elektrische installatie in de fasen volgens de instellingsvoorschriften worden voorzien van een separator.

## 19.9 Aansluitkabel zonder geaarde stekker

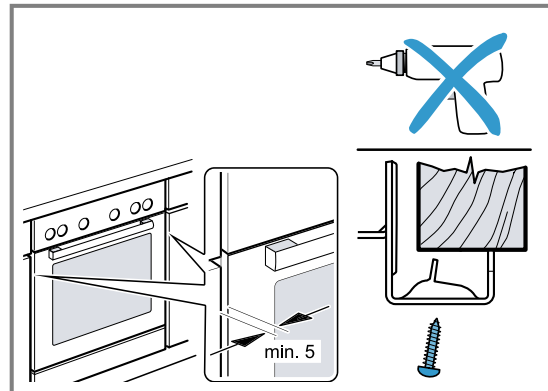
Alleen een daartoe bevoegd vakman mag het apparaat aansluiten.

De geïnstalleerde elektrische installatie dient volgens de opbouwvoorschriften in de fasen te worden voorzien van een separator. De fase- en neutraalleider (nulleider) in het stopcontact identificeren. Bij een verkeerde aansluiting kan het apparaat worden beschadigd.

Alleen aansluiten volgens het aansluitschema. De informatie over de spanning vindt u op het typeplaatje. De aders van de elektrische aansluitleiding dienen overeenkomstig de kleurcodering te worden aangesloten:

Kabelkleur	Kabeltype
Groen-geel	Aardingskabel 
Blauw	Nulleider (nul)
Bruin	Fase (buitendraad)

## 19.10 Apparaat bevestigen



- Het apparaat volledig inschuiven en centrisch uitlijnen.
- Het apparaat vastschroeven.

De spleet tussen werkblad en apparaat niet door extra deklatten afsluiten.

Breng geen isolatieprofielen aan de zijwanden van de ombouwkast aan.

Voor de demontage:

- Maak het apparaat spanningsloos.
- Draai de bevestigingsschroeven los.
- Til het apparaat iets op en trek het helemaal naar buiten.



## Thank you for buying a Bosch Home Appliance!

Register your new device on MyBosch now and profit directly from:

- **Expert tips & tricks for your appliance**
- **Warranty extension options**
- **Discounts for accessories & spare-parts**
- **Digital manual and all appliance data at hand**
- **Easy access to Bosch Home Appliances Service**

Free and easy registration – also on mobile phones:

[www.bosch-home.com/welcome](http://www.bosch-home.com/welcome)



## Looking for help? You'll find it here.

Expert advice for your Bosch home appliances, help with problems or a repair from Bosch experts.

Find out everything about the many ways Bosch can support you:

[www.bosch-home.com/service](http://www.bosch-home.com/service)

Contact data of all countries are listed in the attached service directory.

### **BSH Hausgeräte GmbH**

Carl-Wery-Straße 34

81739 München, GERMANY

[www.bosch-home.com](http://www.bosch-home.com)

A Bosch Company



**9001771740** (040126)

nl