



BOSCH



Register your
new device on
MyBosch now and
get free benefits:
[bosch-home.com/
welcome](https://www.bosch-home.com/welcome)

Pralni stroj

WAN280A3

[sl] Uporabniški priročnik in navodila za montažo

Za dodatne informacije glejte digitalni uporabniški priročnik.



Kazalo

1 Varnost	4	7 Zaslon	20
1.1 Splošna navodila	4	8 Tipke	22
1.2 Namenska uporaba.....	4	9 Programi	23
1.3 Omejitev kroga uporabnikov	4	10 Pribor	26
1.4 Varna namestitvev.....	5	11 Perilo.....	26
1.5 Varna uporaba.....	7	11.1 Priprava perila	26
1.6 Varno čiščenje in vzdrževanje.....	9	12 Pralna in negovalna sredstva	27
2 Preprečevanje materialne škode	10	13 Osnovno upravljanje.....	27
3 Varstvo okolja in varčevanje	11	13.1 Vklopite aparat	27
3.1 Odlaganje embalaže novega aparata	11	13.2 Nastavitev programa	27
3.2 Varčevanje z energijo in viri	11	13.3 Prilagoditev nastavitvev programa	27
3.3 Način za varčevanje z energijo.....	11	13.4 Naložite perilo	27
4 Namestitev in priključitev	12	13.5 Vstavite pripomoček za doziranje tekočih pralnih sredstev	27
4.1 Odstranjevanje embalaže aparata	12	13.6 Polnjenje pralnih in negovalnih sredstev	28
4.2 Obseg dobave.....	12	13.7 Zagon programa	28
4.3 Zahteve glede mesta postavitve	12	13.8 Sprememba aktiviranega časa konca programa.....	28
4.4 Odstranjevanje transportnih varoval	13	13.9 Namakanje perila	28
4.5 Priključitev aparata	14	13.10 Naknadno dodajanje perila.....	29
4.6 Izravnava aparata	15	13.11 Prekinitev programa	29
4.7 Priklop aparata na električno napajanje	15	13.12 Nadaljevanje programa po uporabi funkcije Izpiranje stop.....	29
5 Spoznavanje	17	13.13 Jemanje perila iz aparata.....	29
5.1 Aparat.....	17	13.14 Izklop aparata.....	29
5.2 Predal za pralna sredstva	17		
5.3 Upravljalno polje.....	18		
6 Pred prvo uporabo	19		
6.1 Zagon pranja brez perila.....	19		

14 Otroško varovalo	30
14.1 Aktiviranje otroškega varo- vala	30
14.2 Deaktiviranje otroškega va- rovala.....	30
15 Osnovne nastavitve	31
15.1 Pregled osnovnih nastavi- tev	31
15.2 Sprememba osnovnih na- stavitev.....	32
16 Čiščenje in nega.....	32
16.1 Čiščenje bobna	32
16.2 Čiščenje predala za pralna sredstva.....	32
16.3 Čiščenje črpalke za pralno raztopino.....	33
17 Odpravljanje motenj.....	37
17.1 Odklepanje v sili.....	46
18 Transport, skladiščenje in odstranjevanje.....	46
18.1 Demontaža aparata.....	46
18.2 Namestitvev transportnih va- roval.....	46
18.3 Ponovni vklop aparata.....	46
18.4 Odstranitev starega aparata v odpad	46
19 Servisna služba	47
19.1 Številka izdelka (E-Nr.) in proizvodna številka (FD).....	47
20 Vrednosti porabe	48
21 Tehnični podatki	48



1 Varnost

Upoštevajte naslednja varnostna navodila.

1.1 Splošna navodila



- Skrbno preberite ta navodila.
- Navodila za uporabo in informacije o izdelku shranite za kasnejšo uporabo ali za novega lastnika.
- Če opazite poškodbo zaradi transporta, aparata ne priključite.

1.2 Namenska uporaba

Aparat uporabljajte samo:

- za pranje tkanin za strojno pranje in volne za ročno pranje v skladu z negovalno etiketo.
- z vodo iz vodovoda in običajnimi pralnimi in negovalnimi sredstvi za strojno pranje.
- v domačem gospodinjstvu in v zaprtih prostorih domačega okolja.
- do najvišje nadmorske višine 4000 m.

1.3 Omejitev kroga uporabnikov

Ta aparat lahko otroci, starejši od 8 let, ter osebe z zmanjšanimi fizičnimi, senzoričnimi ali duševnimi sposobnostmi ali osebe, ki ne razpolagajo z izkušnjami in/ali znanjem uporabljajo le, ko so pod nadzorom, ali če so bili poučeni o varni uporabi in so razumeli nevarnosti, ki izhajajo iz uporabe aparata.

Otroci se ne smejo igrati z aparatom.

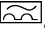
Otroci brez ustreznega nadzora ne smejo izvajati čiščenja in uporabniškega vzdrževanja aparata.

Otroci, mlajši od 3 let, in domače živali naj se ne približujejo aparatu.

1.4 Varna namestitvev

⚠ OPOZORILO – Nevarnost električnega udara!

Nestrokovna vgradnja je nevarna.

- ▶ Pri priključitvi in uporabi aparata obvezno upoštevajte podatke na tipski ploščici.
- ▶ Aparat je dovoljeno priključiti na električno omrežje z izmeničnim tokom le preko ozemljene vtičnice, ki je instalirana v skladu s predpisi.
- ▶ Sistem ozemljitve hišne električne napeljave mora biti instaliran v skladu s predpisi. Preseg kablov v instalaciji mora biti dovolj velik.
- ▶ Če uporabljate zaščitno stikalo na diferenčni tok, uporabljajte samo tip stikala z oznako .
- ▶ Aparata nikoli ne napajajte prek zunanje stikalne naprave, npr. stikalne ure ali daljinskega upravljanja.
- ▶ Ko je aparat vgrajen, mora biti omrežni vtič električnega kabla prosto dostopen, če pa to ni mogoče, mora biti v električni napeljavi vgrajena večpolna naprava za prekinitev toka v skladu s predpisi o postavitvi.
- ▶ Pri postavitvi aparata pazite, da omrežni priključni vodnik ni ukleščen ali poškodovan.

Poškodovana izolacija omrežnega priključnega kabla je nevarna.

- ▶ Omrežni priključni kabel nikoli ne sme priti v stik z vročimi deli stroja ali viri toplote.
- ▶ Omrežni priključni kabel nikoli ne sme priti v stik z ostrimi konicami ali robovi.
- ▶ Omrežnega priključnega kabla nikoli ne prepogibajte, stiskajte ali spreminjajte.

⚠ OPOZORILO – Nevarnost požara!

Uporaba podaljšanega električnega kabla in nedovoljenih adapterjev je nevarna.

- ▶ Ne uporabljajte podaljškov ali električnih razdelilnikov.
- ▶ Uporabljajte samo adapterje in omrežne priključne vode, ki jih je odobril proizvajalec.

- ▶ Če je omrežni priključni vod prekratek in daljši omrežni priključni vod ni na voljo, se obrnite na usposobljenega električarja, ki bo prilagodil hišno instalacijo.

⚠ OPOZORILO – Nevarnost poškodb!

Visoka teža aparata lahko pri dviganju povzroči poškodbe.

- ▶ Aparata ne dvigajte sami.

Če ta aparat nestrokovno postavite v pralno-sušilni stolp, lahko zgoraj postavljeni aparat pade.

- ▶ Sušilni stroj pritrdite na pralni stroj izključno s kompletom za povezavo, ki ga dobavi proizvajalec sušilnega stroja . Drugačen način postavitve ni dovoljen.
- ▶ Aparata ne postavite v pralno-sušilni stolp, če proizvajalec sušilnega stroja ne ponuja ustreznega kompleta za povezavo.
- ▶ V pralno-sušilni stolp ne postavljajte različno širokih in globokih aparatov različnih proizvajalcev.
- ▶ Pralno-sušilnega stolpa ne postavljajte na podstavek, ker se aparata lahko prevrneta.

⚠ OPOZORILO – Nevarnost zadužitve!

Otroci se lahko zavijejo v embalažo ali pa si slednje potegnejo preko glave in se tako zadušijo.

- ▶ Poskrbite, da otroci ne bodo prišli v stik z embalažnim materialom.
- ▶ Ne dovolite otrokom, da se igrajo z embalažnim materialom.

⚠ PREVIDNO – Nevarnost poškodb!

Aparat se med delovanjem lahko trese ali premika.

- ▶ Aparat postavite na čisto, ravno in trdno površino.
- ▶ Izravnajte aparat s pomočjo nog aparata in vodne tehtnice.

Pri nestrokovno napeljanih ceveh in priključnih vodih obstaja nevarnost spotikanja.

- ▶ Cevi in priključne vode položite tako, da ne bo nevarnosti, da bi se spotaknili.

Če aparat premikate, tako da ga držite za izbočene dele, npr. za vrata, se deli lahko odlomijo.

- ▶ Stroja ne premikajte tako, da ga držite za izbočene dele.

⚠ PREVIDNO – Nevarnost ureznin!

Če se dotikate ostrih robov na aparatu, se lahko urežete.

- ▶ Nikoli se ne dotikajte ostrih robov na aparatu.
- ▶ Med namestitvijo in transportom aparata uporabljajte zaščitne rokavice.

1.5 Varna uporaba**⚠ OPOZORILO – Nevarnost električnega udara!**

Poškodovan aparat ali poškodovan omrežni priključni kabel je nevaren.

- ▶ Nikoli ne uporabljajte poškodovanega aparata.
- ▶ Nikoli ne vlecite za priključni kabel, da izkločite aparat iz električnega omrežja. Vedno vlecite za vtič omrežnega priključnega kabla.
- ▶ Če je aparat ali omrežni priključni kabel v okvari, takoj izvlecite vtič omrežnega priključnega kabla iz vtičnice ali izklopite varovalko v omarici z varovalkami in zaprite vodovodno pipo.
- ▶ Pokličite pooblaščen servis. → *Stran 47*

Vdirajoča vlaga lahko povzroči električni udar.

- ▶ Aparat uporabljajte samo v zaprtih prostorih.
- ▶ Aparata nikoli ne izpostavljajte visokim temperaturam in vlagi.
- ▶ Za čiščenje aparata ne uporabljajte parnega čistilnika, visokotlačnega čistilnika, cevi ali prh.

⚠ OPOZORILO – Nevarnost ogroženosti zdravja!

Otroci se lahko zaprejo v aparat in s tem ogrozijo svoje življenje.

- ▶ Aparata ne postavljajte za vrata, ki lahko ovirajo ali preprečujejo odpiranje vrat aparata.
- ▶ Pri odsluženih aparatih izvlecite vtič omrežnega priključnega kabla, prerežite kabel in uničite ključavnico aparata, da se vrata aparata ne zaprejo več.

⚠ OPOZORILO – Nevarnost zadužitve!

Otroci lahko vdihnejo ali pogoltnejo majhne dele in se tako zadušijo.

- ▶ Poskrbite, da otroci ne bodo prišli v stik z majhnimi deli.
- ▶ Ne dovolite otrokom, da se igrajo z majhnimi deli.

⚠ OPOZORILO – Nevarnost zastrupitve!

Pralna in negovalna sredstva lahko pri zaužitju privedejo do zastrupitve.

- ▶ Ob nehotenem zaužitju pralnih/negovalnih sredstev takoj poiščite zdravniško pomoč.
- ▶ Pralna in negovalna sredstva shranjujte nedostopno za otroke.

⚠ OPOZORILO – Nevarnost eksplozije!

Če je bilo perilo predhodno obdelano s čistili, ki vsebujejo topila, lahko v aparatu pride do eksplozije.

- ▶ Predhodno obdelano perilo pred sušenjem temeljito izperite z vodo.

⚠ PREVIDNO – Nevarnost poškodb!

Če stopite na aparat ali plezate po njem, se lahko pokrivna plošča zlomi.

- ▶ Nikoli ne stopajte ali plezajte na aparat.

Če sedete na odprta vrata ali se opirate nanja, se aparat lahko prevrne.

- ▶ Ne sedajte na vrata aparata in se ne opirajte nanja.
- ▶ Ne postavljajte predmetov na vrata aparata.

Če sežete v vrteči se boben, si lahko poškodujete roke.

- ▶ Preden sežete v boben, počakajte, da se popolnoma ustavi.

⚠ PREVIDNO – Nevarnost oparin!

Pralna raztopina je pri pranju z visokimi temperaturami vroča.

- ▶ Ne dotikajte se vroče pralne raztopine.

⚠ PREVIDNO – Nevarnost kemičnih opeklin!

Ko odprete predal za pralna sredstva, lahko pralno in negovalno sredstvo brizgneta iz aparata. Če prideta v stik z očmi ali kožo, lahko povzročita draženje.

- ▶ Če pridete v stik s pralnimi ali negovalnimi sredstvi, temeljito izperite oči ali kožo s čisto vodo.
- ▶ Ob nehotenem zaužitju pralnih/negovalnih sredstev takoj poiščite zdravniško pomoč.
- ▶ Pralna in negovalna sredstva shranjujte nedostopno za otroke.

1.6 Varno čiščenje in vzdrževanje

⚠ OPOZORILO – Nevarnost električnega udara!

Nestrokovna popravila so nevarna.

- ▶ Popravila aparata sme izvajati samo izšolano strokovno osebje.
- ▶ Za popravilo aparata je dovoljeno uporabljati samo originalne nadomestne dele.
- ▶ Če se omrežni priključni vodnik aparata poškoduje, ga mora zamenjati proizvajalec ali njegova servisna služba ali podobna kvalificirana oseba, da se izognete nevarnostim.

Vdirajoča vlaga lahko povzroči električni udar.

- ▶ Za čiščenje aparata ne uporabljajte parnega čistilnika, visokotlačnega čistilnika, cevi ali prh.

⚠ OPOZORILO – Nevarnost poškodb!

Uporaba neoriginalnih nadomestnih delov in pribora je nevarna.

- ▶ Uporabljajte samo proizvajalčeve originalne rezervne dele in originalni pribor.

⚠ OPOZORILO – Nevarnost zastrupitve!

Pri uporabi čistil, ki vsebujejo topila, se lahko razvijejo strupeni hlapi.

- ▶ Ne uporabljajte čistil, ki vsebujejo topila.

2 Preprečevanje materialne škode

POZOR!

Napačno doziranje mehčalca, pralnega in negovalnega sredstva ter čistil lahko vpliva na delovanje aparata.

- ▶ Upoštevajte proizvajalčeva priporočila za doziranje.

Prekoračitev največje količine perila vpliva na delovanje aparata.

- ▶ Upoštevajte največjo količino perila za vsak program in je ne prekoračite.

→ "Programi", Stran 23

Stroj je za transport zaščiten s transportnimi varovali. Če ne odstranite transportnih varoval, lahko pride do materialne škode in poškodbe aparata.

- ▶ Pred uporabo v celoti odstranite vsa transportna varovala in jih shranite.
- ▶ Pred vsakim transportom v celoti namestite vsa transportna varovala, da preprečite poškodbe med transportom.

Zaradi nestrokovne priključitve dovodne cevi lahko nastane materialna škoda.

- ▶ Navoje na dovodni cevi zategnite ročno.
- ▶ Dovodno cev po možnosti priključite na vodovodno pipo brez dodatnih povezovalnih elementov, npr. adapterja, podaljška, ventila ipd.
- ▶ Pazite, da bo ohišje ventila dovodne cevi vgrajeno tako, da se ne bo dotikalo okolice in ne bo izpostavljeno delovanju zunanjih sil.
- ▶ Pazite, da bo notranji premer vodovodne pipe najmanj 17 mm.
- ▶ Pazite, da bo dolžina navoja na priključku na vodovodno pipo najmanj 10 mm.

Prenizek ali previsok tlak vode lahko vpliva na delovanje aparata.

- ▶ Prepričajte se, da je tlak vode v vodovodni napeljavi vsaj 100 kPa (1 bar) in največ 1000 kPa (10 bar).
- ▶ Če vodni tlak presega navedeno najvišjo vrednost, je treba med priključek za pitno vodo in komplet cevi aparata namestiti reducirni ventil.
- ▶ Aparata ne priključite na mešalno baterijo breztlakne naprave za pravo vroče vode.

Spremenjene ali poškodovane cevi za vodo lahko povzročijo materialno škodo in poškodbe aparata.

- ▶ Cevi za vodo nikoli ne prepogibajte, stiskajte, spreminjajte ali prerežite.
- ▶ Uporabite samo priložene cevi za vodo ali originalne nadomestne cevi.
- ▶ Že uporabljenih cevi za vodo nikoli ne uporabite ponovno.

Če aparat deluje z umazano ali prevročo vodo, lahko nastane materialna škoda in aparat se poškoduje.

- ▶ Aparat uporabljajte izključno s hladno vodo iz vodovoda.

Neustrezna čistilna sredstva lahko poškodujejo površine aparata.

- ▶ Ne uporabljajte agresivnih ali abrazivnih čistil.
- ▶ Ne uporabljajte močnih alkoholnih čistil.
- ▶ Ne uporabljajte trdih čistilnih blazinic ali gobic.
- ▶ Aparat čistite samo z vodo in mehko vlažno krpo.
- ▶ Če ostanki pralnega sredstva, pršila ali drugi ostanki pridejo v stik z aparatom, jih nemudoma odstranite.

3 Varstvo okolja in varčevanje

3.1 Odlaganje embalaže novega aparata

Material embalaže je okolju prijazen in primeren za ponovno uporabo.

- ▶ Posamezne sestavne dele ločeno sortirajte v odpad.

3.2 Varčevanje z energijo in viri

Če upoštevate te napotke, bo vaš aparat porabil manj električne energije in vode.

Uporabljajte programe z nizko temperaturo in daljšim časom pranja ter izkoristite največjo količino perila.

- ✓ Tako je poraba energije in vode najučinkovitejša.

Pralno sredstvo dozirajte glede na stopnjo umazanosti perila.

- ✓ Če je perilo malo ali normalno umazano, zadošča manjša količina pralnega sredstva. Upoštevajte priporočilo proizvajalca pralnega sredstva za doziranje.

Če je perilo malo ali normalno umazano, znižajte temperaturo pranja.

- ✓ Pri nižjih temperaturah aparat porabi manj energije. Če je perilo malo ali normalno umazano, zadoščajo tudi temperature, nižje od navedenih na etiketi za nego.

Nastavite največje število vrtljajev ožemanja, če boste perilo nato sušili v sušilnem stroju.

- ✓ Če je perilo bolj suho, se trajanje programa sušenja skrajša in poraba energije je nižja. Z višjim številom vrtljajev ožemanja se zmanjša količina preostale vlage v perilu in ožemanje postane glasnejše.

Perilo perite brez predpranja.

- ✓ Če perete s predpranjem, se trajanje programa podaljša in poraba energije in vode je višja.

Aparat ima funkcijo samodejnega prepoznavanja količine.

- ✓ Samodejno prepoznavanje količine optimalno prilagodi porabo vode in trajanje programa vrsti tkanin in količini perila.

3.3 Način za varčevanje z energijo

Če dalj časa ne upravljate z aparatom, se preklopi v način za varčevanje z energijo.

Način za varčevanje z energijo se izklopi, ko znova upravljate z aparatom.

4 Namestitev in priključitev

4.1 Odstranjevanje embalaže aparata

POZOR!

Predmeti, ki ostanejo v bobnu in niso namenjeni za delovanje v aparatu, lahko povzročijo materialno škodo in poškodbe aparata.

- ▶ Pred uporabo te predmete in ves priloženi pribor odstranite iz bobna.
- 1. Z aparata odstranite vso embalažo in zaščitne folije.
→ *"Odlaganje embalaže novega aparata", Stran 11*
- 2. Preverite, če so na aparatu vidne poškodbe.
- 3. Odprite vrata.
- 4. Odstranite pribor iz bobna.
- 5. Zaprite vrata.

4.2 Obseg dobave

Ko razpakirate vse dele, jih preverite, če so se ob transportu poškodovali. Preverite tudi popolnost obsega dobave.

POZOR!

Če aparat uporabljate z nepopolnim ali okvarjenim priborom, lahko aparat slabše deluje ali se poškoduje in povzroči materialno škodo.

- ▶ Aparata ne uporabljajte z nepopolnim ali okvarjenim priborom.
- ▶ Pred uporabo aparata zamenjajte ustrezen pribor.
→ *"Pribor", Stran 26*

Opomba: V tovarni so preizkusili brezhibno delovanje aparata. Pri tem so v aparatu lahko ostali madeži od vode. Madeži izginejo po prvem pranju.

V obsegu dobave so zajeti naslednji deli:

- Pralni stroj
- Spremni dokumenti
- Transportna varovala
→ *"Odstranjevanje transportnih varoval", Stran 13*
- Pokrivne kape
- Cev za dovod vode
→ *"Priključitev dovodne cevi", Stran 14*

4.3 Zahteve glede mesta postavitve



OPOZORILO

Nevarnost električnega udara!

Nekateri deli aparata so pod napetostjo. Dotikanje delov pod napetostjo je nevarno.

- ▶ Aparata ne uporabljajte brez pokrova.



OPOZORILO

Nevarnost poškodb!

Če aparat deluje na podnožju, se lahko prevrne.

- ▶ Pred uporabo obvezno pritrdite noge aparata s proizvajalčevimi pritrdilnimi sponami → *Stran 26*.

POZOR!

Če preostala voda v aparatu zmrzne, se aparat lahko poškoduje.

- ▶ Aparata ne nameščajte in uporabljajte v prostorih, kjer zmrzuje, ali na prostem.

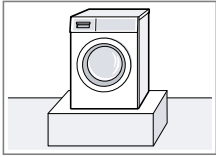
Če aparat nagnete za več kot 40°, voda lahko izteče iz aparata in povzroči materialno škodo.

- ▶ Previdno nagnite aparat.

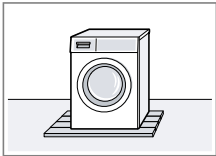
- ▶ Aparat transportirajte v pokončnem položaju.

Mesto postavitve	Zahteve
------------------	---------

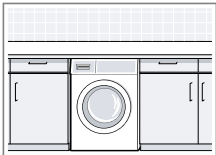
Podnožje	Aparat pritrdite s pritrdilnimi spojnami → <i>Stran 26.</i>
----------	--



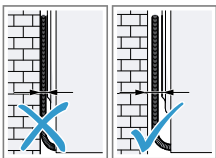
Strop z lesenimi tramovi	Aparat postavite na vodoodporna leseno ploščo (debeline najmanj 30 mm), ki je trdno pritrjena na tla.
--------------------------	---



Med kuhinjskimi elementi	Aparat vgradite samo pod neprekinjen pult, ki je trdno povezan s sosednjimi omarami. Potrebna širina niše: 60 cm.
--------------------------	---



Ob steni	Električnega kablja in cevi ne priprite med steno in aparat.
----------	--



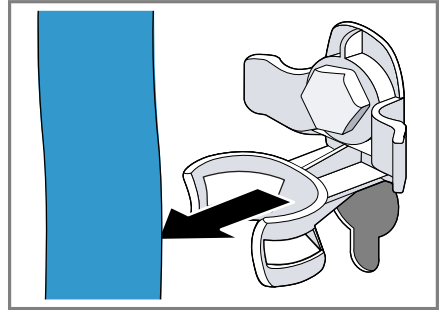
4.4 Odstranjevanje transportnih varoval

Aparat je za transport zaščiten s transportnimi varovalami na zadnji strani aparata.

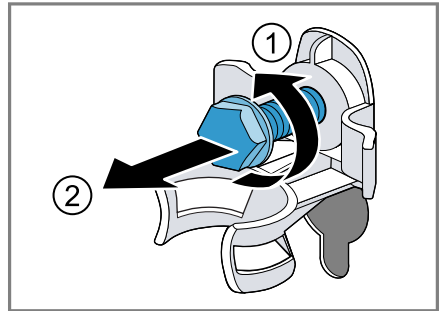
Opomba: Vijake transportnih varoval in tulce shranite za poznejši transport.

→ "Namestitev transportnih varoval", *Stran 46*

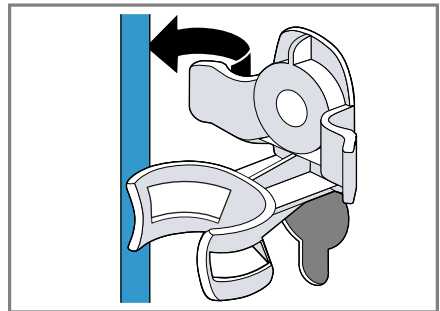
1. Cevi potegnite iz držal.



2. Vse vijake 4 transportnih varoval odvijte z vijahnim ključem dim. 13 ① in jih odstranite ②.



3. Priključni kabel odstranite iz držala.



sl Namestitev in priključitev

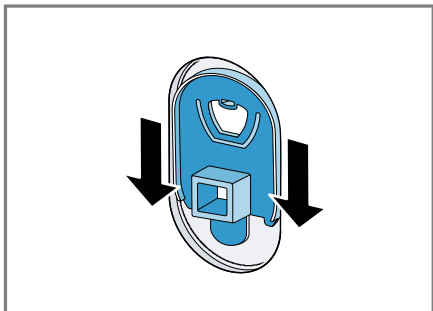
4. Odstranite 4 tulce.



5. Vstavite 4 pokrivne kape.



6. 4 pokrivne kape potisnite navzdol.



Opomba: Da vstavite transportna varovala v aparat pred transportom, opravite te korake v obratnem vrstnem redu.

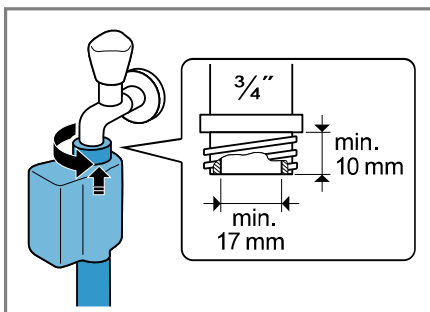
4.5 Priključitev aparata

Priključitev dovodne cevi

1. Dovodno cev priključite na aparat.



2. Dovodno cev priključite na vodovodno pipe (26,4 mm = 3/4").



3. Previdno odprite pipo in preverite, če priključna mesta tesnijo.

Načini priključitve na odtok

Te informacije vam bodo pomagale priključiti aparat na odtok.

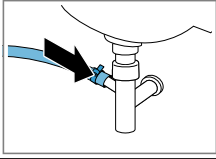
POZOR!

Med črpanjem je odtočna gibka cev pod tlakom in se lahko sname s priključnega mesta.

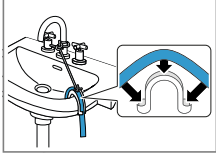
- Odtočno gibko cev zavarujte pred nehotenim snemanjem.

Opomba: Upoštevajte višine izčrpanja.

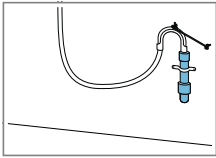
Višine izčrpanja znašajo: najmanj: 60 cm, največ: 100 cm

Sifon

Priključno mesto zavarujte s cevno objemko (24–40 mm).

Umivalnik

Odtočno gibko cev pritrдите s kolonom → *Stran 26* in jo zavarujte.

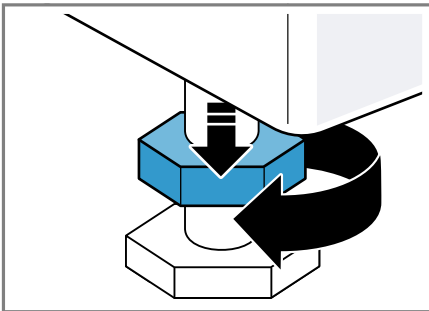
Plastična cev z gumijasto objemko

Odtočno gibko cev pritrдите s kolonom → *Stran 26* in jo zavarujte.

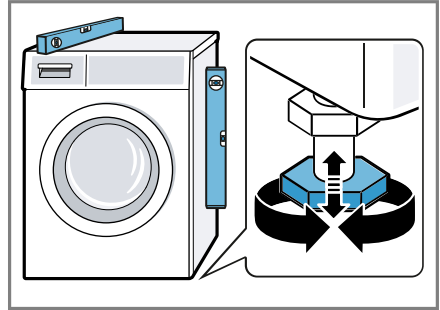
4.6 Izravnava aparata

Da zmanjšate hrup in tresljaje ter preprečite premikanje aparata, pravilno izravnajte aparat.

1. Protimatice odvijte v desno z vijčnim ključem dim. 17.

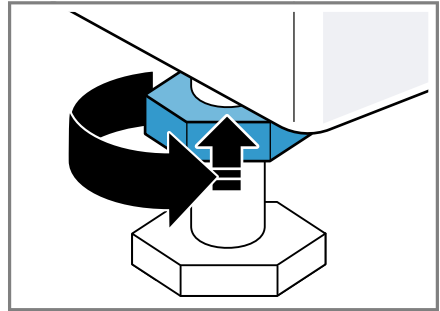


2. Vrtite noge aparata, da izravnate aparat. Z vodno tehtnico preverite, ali je aparat izravnani.



Vse noge aparata morajo trdno stati na tleh.

3. Protimatice privijte proti ohišju z vijčnim ključem dim. 17 in jih ročno zategnite.



Pri tem nogo aparata trdno držite in ne spreminjajte višine.

4.7 Priklop aparata na električno napajanje

Opomba: Hišna električna napeljava mora ustrezati lokalnim zakonskim predpisom in mora vsebovati zaščitno stikalo na diferenčni tok.

1. Vtič omrežnega priključnega vodnika priključite na vtičnico v bližini aparata.

Priključne podatke aparata najdete v tehničnih podatkih → *Stran 48*.

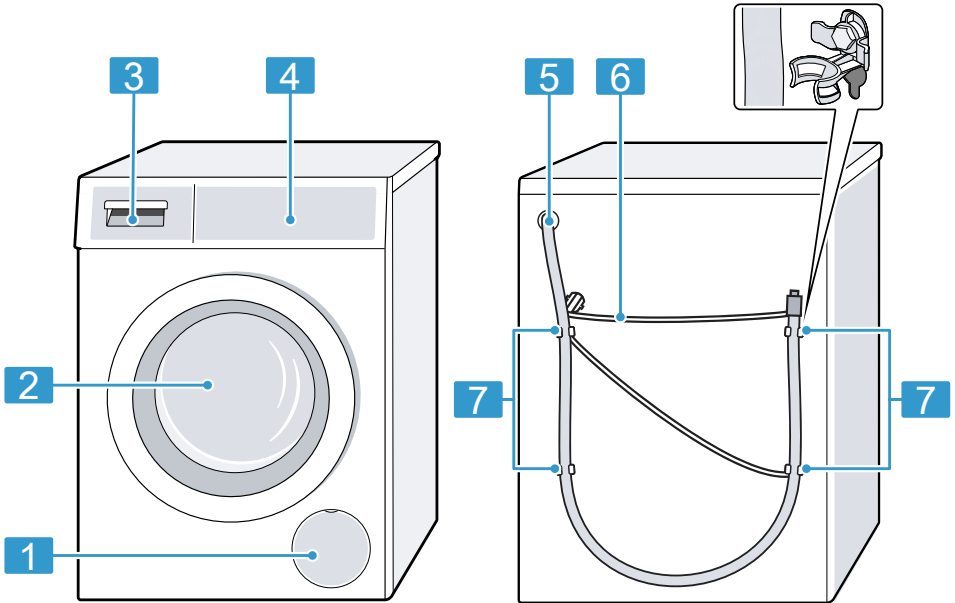
sl Namestitev in priključitev

2. Preverite omrežni vtič glede dobre pritrditve.

5 Spoznavanje

5.1 Aparat

Tukaj najdete pregled sestavnih delov svojega aparata.



Glede na tip aparata se lahko podrobnosti na sliki razlikujejo, npr. barva in oblika.

1 Vzdrževalna loputa črpalke za pralno raztopino → *Stran 33*

2 Vrata

3 Predal za pralna sredstva → *Stran 17*

4 Upravljalno polje → *Stran 18*

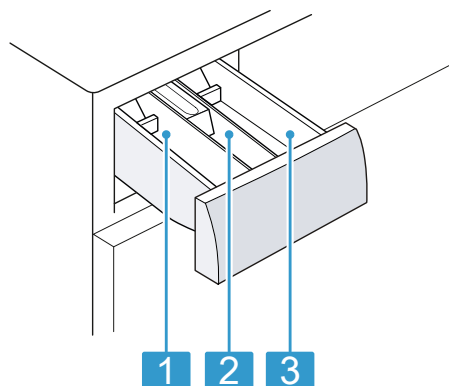
5 Odtočna gibka cev → *Stran 14*

6 Omrežni priključni kabel → *Stran 15*

7 Transportna varovala → *Stran 13*

5.2 Predal za pralna sredstva

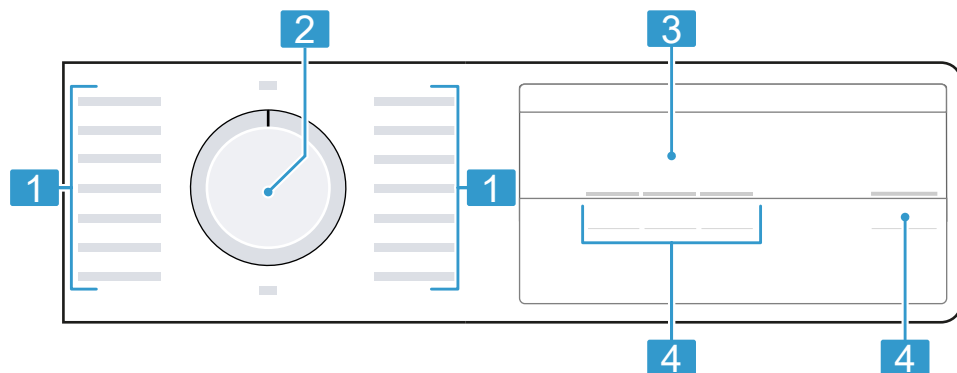
Opomba: Upoštevajte navodila proizvajalca za uporabo in doziranje pralnega in negovalnega sredstva ter podatke v opisih programov. → "*Programi*", *Stran 23*



-
- | | |
|---|---|
| 1 | Prekat II: pralno sredstvo za glavno pranje |
| 2 | Prekat ☼: mehčalec |
| 3 | Prekat I: pralno sredstvo za predpranje |
-

5.3 Upravljalno polje

Prek upravljalnega polja nastavite vse funkcije svojega aparata in dobite informacije o stanju delovanja.



-
- | | |
|---|----------------------------------|
| 1 | Programi → Stran 23 |
| 2 | Programsko stikalo
→ Stran 27 |
| 3 | zaslona → Stran 20 |
| 4 | Tipke → Stran 22 |
-

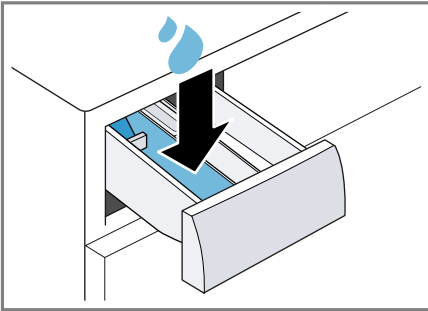
6 Pred prvo uporabo

Pripravite aparat na uporabo.

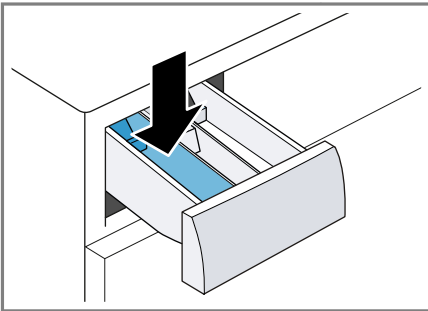
6.1 Zagon pranja brez perila

Preden je aparat zapustil tovarno, je bil temeljito preizkušen. Da odstranite morebitne ostanke vode, prvič perite brez perila.

1. Programsko stikalo nastavite na **Baumwolle 90°**.
2. Zaprite vrata.
3. Izvlecite predal za pralno sredstvo.
4. V prekat II nalijte pribl. 1 liter vode iz vodovoda.



5. Pralni prašek dodajte v prekat II.



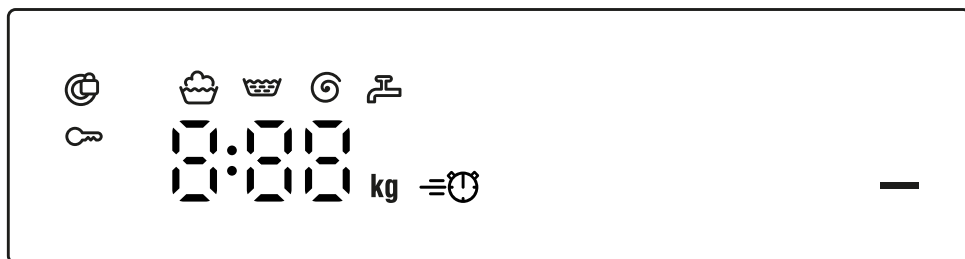
Da preprečite penjenje, uporabite le polovico količine pralnega sredstva, ki jo proizvajalec priporoča za malo umazano perilo. Ne uporabljajte pralnega sredstva za volno ali občutljivo perilo.

6. Vstavite predal za pralno sredstvo.

7. Za vklop programa pritisnite **Start / Nachlegen**.
 - ✓ Na zaslonu se prikaže preostali čas trajanja programa.
 - ✓ Po koncu programa se na zaslonu prikaže: "End".
8. Zaženite prvo pranje ali obrnite programsko stikalo na **Aus**, da izklopite aparat.
 - "Osnovno upravljanje", Stran 27



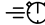


7 Zaslon

Na prikazovalniku so prikazane trenutne nastavljene vrednosti, možnosti izbire ali pa opozorilna besedila.




Prikaz	Naziv	več informacij
0:40 ¹	Trajanje programa/preostali čas programa	Predvideno trajanje programa ali preostali čas programa v urah in minutah.
10h ¹	Čas konca programa	→ "Tipke", Stran 22
7,0 ¹	Priporočena količina perila	Največja količina perila za nastavljeni program v kg.
- - - - 1400	Število vrtljajev ožemanja	Nastavljeno število vrtljajev ožemanja v vrt/min. → "Tipke", Stran 22 0: brez končnega ožemanja, samo črpanje - - -: izpiranje stop, brez črpanja
—	Vklop/premor	Zagon, prekinitvev ali premor ■ sveti: program se izvaja in ga lahko prekinete ali naredite premor. ■ utripa: program lahko zaženete ali nadaljujete.
	Pranje	Stanje programa
	Izpiranje	Stanje programa

¹ Primer

Prikaz	Naziv	več informacij
	Ožemanje	Stanje programa
--	Izpiranje stop	Stanje programa
End	Konec programa	Stanje programa
	Otroško varovalo	<ul style="list-style-type: none"> ■ sveti: otroško varovalo je aktivirano. ■ utripa: otroško varovalo je aktivirano in upravljali ste z aparatom. → "Deaktiviranje otroškega varovala", Stran 30
	SpeedPerfect	Pranje s skrajšanim časom je aktivirano. → "Tipke", Stran 22
	Vrata	<ul style="list-style-type: none"> ■ sveti: vrata so zaklenjena in jih ni mogoče odpreti. ■ utripa: vrata niso zaprta. ■ ugasnjeno: vrata so odklenjena in jih lahko odprete.
	Vodovodna pipa	<ul style="list-style-type: none"> ■ Ni vodnega tlaka. ■ Vodni tlak je prenizek.
E:35 / -10 ¹	Napaka	Koda napake, prikaz napake, signal.
¹ Primer		



8 Tipke

Izbira nastavitve programa je odvisna od nastavljenega programa.


Tipka	Izbira	več informacij
Start / Nachlegen (Start / Reload)	<ul style="list-style-type: none"> ■ vklop ■ prekinitvev ■ premor 	Zagon, prekinitvev programa ali premor.
Speed Perfect	<ul style="list-style-type: none"> ■ aktiviranje ■ deaktiviranje 	Aktiviranje ali deaktiviranje skrajšanega programa. Opomba: Poraba energije se zviša. To ne vpliva na rezultat pranja.
Fertig in (Končano v)	do 24 ur	Določite čas konca programa. Trajanje programa je že všteto v nastavljeno število ur. Po vklopu programa se prikaže trajanje programa.
Schleudern (Ožemanje)	– – – – 1400	Spremenite število vrtljajev ožemanja ali aktivirajte – – (izpiranje stop). Nastavljeno število vrtljajev ožemanja v vrt/min. Če izberete – –, se voda ob koncu pranja ne izčrpa in ožemanje je deaktivirano. Perilo ostane v zadnji vodi za izpiranje.
 3 Sek.	<ul style="list-style-type: none"> ■ aktiviranje ■ deaktiviranje 	→ "Otroško varovalo", Stran 30

9 Programi

Opomba: Nalepke za nego perila vam bodo še dodatno pomagale pri izbiri programa.

Program	Opis	maks. količina perila (kg)
Baumwolle (Bombaž)	<p>Pranje trpežnih tkanin iz bombaža, lanu in mešanih vlaken.</p> <p>Primerno tudi kot skrajšani program za normalno umazano perilo, če aktivirate Speed Perfect.</p> <p>Nastavitev programa:</p> <ul style="list-style-type: none"> ■ maks. 90 °C ■ maks. 1400 vrt/min 	7,0 4,0 ¹
Eco 40-60	<p>Pranje tkanin iz bombaža, lanu in mešanih vlaken.</p> <p>Opomba: Tkanine, ki jih v skladu s simbolom za nego perila lahko perete pri temperaturi od 40 °C  do 60 °C , lahko perete skupaj.</p> <p>Učinkovitost pranja ustreza najboljšemu možnemu razredu učinkovitosti pranja v skladu z zakonodajo. Pri tem programu se temperatura samodejno prilagodi količini perila, da dosežete optimalno energijsko učinkovitost in najboljšo možno učinkovitost pranja. Temperature pranja ni mogoče spremeniti.</p> <p>Nastavitev programa:</p> <p>Opomba: Temperature pri tem programu ni mogoče nastaviti in se samodejno določi.</p> <ul style="list-style-type: none"> ■ maks. – °C ■ maks. 1400 vrt/min 	7,0
Baumwolle + Vorwäsche (Bombaž + predpranje)	<p>Pranje trpežnih tkanin iz bombaža, lanu in mešanih vlaken.</p> <p>Program s predpranjem za zelo umazano perilo.</p> <p>Pralno sredstvo v predalu za pralna sredstva razdelite na del za predpranje in glavno pranje.</p> <p>→ "Predal za pralna sredstva", Stran 17</p> <p>Nastavitev programa:</p> <ul style="list-style-type: none"> ■ maks. 40 °C ■ maks. 1400 vrt/min 	7,0 4,0 ¹

¹ **Speed Perfect** aktivirano

Program	Opis	maks. količina perila (kg)
Pflegeleicht (Sintetika)	Pranje tkanin iz sintetike in mešanih vlaken. Nastavitev programa: ■ maks. 40 °C ■ maks. 1200 vrt/min	4,0
Schnell / Mix (Hitro pranje / Mešano)	Pranje tkanin iz bombaža, lanu, sintetike in mešanih vlaken. Primerno za malo umazano perilo. Nastavitev programa: ■ maks. 40 °C ■ maks. 1400 vrt/min	4,0
Fein / Seide (Občutljivo / Svila)	Pranje občutljivih pralnih tkanin iz svile, viskoze in sintetike. Uporabite pralno sredstvo za občutljivo perilo ali svilo. Opomba: Posebno občutljive kose perila ali perilo s kaveljci, zankami ali loki perite v mrežici. Nastavitev programa: ■ maks. 30 °C ■ maks. 800 vrt/min	2,0
 Wolle (Volna)	Pranje tkanin iz volne ali z deležem volne za ročno in strojno pranje. Da se perilo ne bi skrčilo, boben posebno nežno in z dolgimi premori premika tkanine. Uporabite pralno sredstvo za volno. Nastavitev programa: ■ maks. 30 °C ■ maks. 800 vrt/min	2,0
Spülen (Izpiranje)	Izpiranje, ki mu sledi ožemanje in črpanje vode. Nastavitev programa: maks. 1400 vrt/min	–
Schleudern / Abpumpen (Ožemanje / Črpanje)	Ožemanje in črpanje vode. Če želite samo črpanje vode, aktivirajte 0. Perilo se ne ožame. Nastavitev programa: maks. 1400 vrt/min	–
Hygiene Plus (Higiena Plus)	Pranje trpežnih tkanin iz bombaža, lanu in mešanih vlaken. Primerno za alergike in pri povečanih higienskih zahtevah.	6,5

¹ **Speed Perfect** aktivirano

Program	Opis	maks. količina perila (kg)
Extra Kurz 15'/30' (Hitro 15'/30')	<p>Opomba: Ko je nastavljena temperatura dosežena, ostane nespremenjena do konca pranja.</p> <p>Nastavitev programa:</p> <ul style="list-style-type: none"> ■ maks. 60 °C ■ maks. 1400 vrt/min 	4,0
¹ Speed Perfect aktivirano		

10 Pribor

Uporablajte originalni pribor. Ta je prilagojen vašemu aparatu.

Opomba: Nekateri deli pribora so na voljo tudi v drugih barvah. Obrnite se na

→ "Servisna služba", Stran 47.

	Uporaba	Kataloška številka
Podaljšek dovodne cevi	Podaljšek dovodne cevi za hladno vodo ali za Aquastop (2,50 m).	WMZ2381
Spone	Večja stabilnost aparata.	WMZ2200
Daljša dovodna cev	Nadomestite standardno dovodno cev z daljšo cevjo (2,20 m).	00353925
Koleno	Pritrditev odtočne gibke cevi.	00655300
Vložek za tekoče pralno sredstvo	Doziranje tekočega pralnega sredstva.	00637516
Podstavek	Postavite aparat na višjo raven, da lažje vlagate perilo v aparat in ga jemljete iz njega.	WMZPW20W

11 Perilo

11.1 Priprava perila

POZOR!

Predmeti, ki ostanejo v perilu, lahko poškodujejo perilo in boben.

- ▶ Pred uporabo odstranite vse predmete iz žepov oblačil.

Opomba

Če perilo pripravite, varujete aparat in tkanine.

- Izkrtačite pesek in zemljo
- Perilo razvrstite po barvah in vrstah tkanine in pri tem upoštevajte oznake za nego

- zapnite zadrge, sprijemala, kaveljčke in zanke
- Pasove iz blaga, trakove iz blaga in vrvice zvežite
- Odstranite kolesca za zavese in svinčene trakove
- majhne ali občutljive kose perila perite v mrežici
- velike in majhne kose perila perite skupaj
- Perilo s svežimi madeži takoj operite
- Perilo s posušenimi madeži vnaprej obdelajte in ga večkrat operite
- Perilo razgrnite in ga dajte v boben

12 Pralna in negovalna sredstva

Navodila proizvajalca za uporabo in doziranje najdete na embalaži.

Opombe

- če uporabljate tekoča pralna sredstva, uporabljajte le takšna, ki sama tečejo
- ne mešajte različnih tekočih pralnih sredstev
- ne mešajte pralnih sredstev in mehčalca
- ne uporabljajte nobenih izdelkov, ki imajo veliko dodatkov, in močno zgoščenih izdelkov
- ne uporabljajte sredstev, ki vsebujejo topila, jedkih sredstev ali sredstev, iz katerih izstopa plin
- barvila uporabljajte varčno, sol lahko razžre nerjaveče jeklo
- v aparatu ne uporabljajte sredstev za razbarvanje

13 Osnovno upravljanje

13.1 Vklopite aparat

Zahteva: Stroj je pravilno postavljen in priključen.

→ *"Namestitev in priključitev", Stran 12*

- ▶ Programsko stikalo nastavite na program.

13.2 Nastavitev programa

1. Obrnite programsko stikalo in ga nastavite na želeni program.
→ *"Programi", Stran 23*
2. Po želji lahko spremenite nastavitve programa.
→ *"Prilagoditev nastavitve programa", Stran 27*

13.3 Prilagoditev nastavitve programa

Zahteva: Program je nastavljen.

→ *"Nastavitev programa", Stran 27*

- ▶ Prilagodite nastavitve programa.
→ *"Tipke", Stran 22*

Opomba: Nastavitve programa se za ta program ne shranijo trajno.

13.4 Naložite perilo

Opomba: Da preprečite mečkanje, upoštevajte največjo količino perila za programe.

→ *"Programi", Stran 23*

Zahteve

- Perilo je pripravljeno in razvrščeno.
→ *"Perilo", Stran 26*
- Boben je prazen.

1. Odprite vrata.
2. Perilo naložite v boben.
3. Zaprite vrata.

Prepričajte se, da perila niste priprili z vrati.

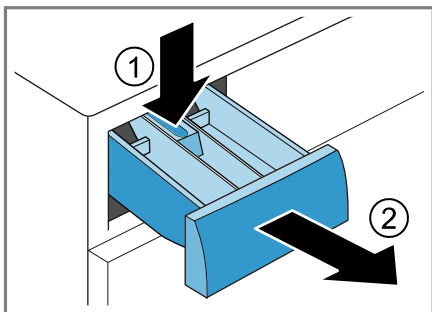
13.5 Vstavite pripomoček za doziranje tekočih pralnih sredstev

Če pripomoček za doziranje naročite kot pribor, morate vstaviti pripomoček za doziranje.

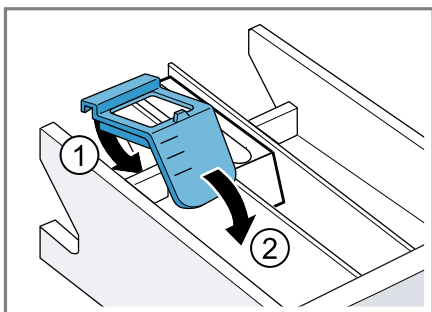
1. Izvlecite predal za pralno sredstvo.

sl upravljanje

2. Vložek potisnite navzdol in izvlecite predal za pralna sredstva.



3. Vstavite pripomoček za doziranje.



4. Vstavite predal za pralna sredstva.

13.6 Polnjenje pralnih in negovalnih sredstev

Opombe

- Pripomočka za doziranje tekočih pralnih sredstev ne uporabljajte pri pralnih sredstvih v gelu, pralnem prašku, aktiviranem predpranju in pri programih z izbranim časom „Konec čez“.
 - Upoštevajte navodila za pralna in negovalna sredstva → *Stran 27*.
1. Izvlecite predal za pralno sredstvo.
 2. Napolnite predal s pralnim sredstvom.
→ *"Predal za pralna sredstva", Stran 17*
 3. Po želji napolnite predal z sredstvom za nego.

4. Vstavite predal za pralno sredstvo.

13.7 Zagon programa

Zahteva: Program je nastavljen.

→ *"Nastavitev programa", Stran 27*

- ▶ Pritisnite **Start / Nachlegen**.
- ✓ Boben se vrti in poteka samodejno zaznavanje količine perila, ki lahko traja do 2 minuti, nato začne pritekati voda.
- ✓ Na zaslonu se prikaže trajanje programa ali čas konca programa.
- ✓ Po koncu programa se na zaslonu prikaže: "End".

13.8 Sprememba aktiviranega časa konca programa

Nastavljeni in aktivirani čas konca programa lahko večkrat spremenite, preden vklopite program.

Zahteve

- Program je nastavljen.
→ *"Nastavitev programa", Stran 27*
- Čas konca programa je nastavljen in aktiviran.
→ *"Tipke", Stran 22*

1. Pritisnite **Start / Nachlegen**.

Aktivirani čas konca programa je začasno zaustavljen.

2. Pritiskajte **Fertig in**, da se na zaslonu prikaže zeleni čas konca programa.

3. Pritisnite **Start / Nachlegen**.

Spremenjeni čas konca programa je aktiviran.

13.9 Namakanje perila

Opomba: Dodatno pralno sredstvo ni potrebno. Pralna raztopina se nato uporabi za pranje.

1. Zaženite program.

2. Da začasno prekinete program, po pribl. 10 minutah pritisnite **Start / Nachlegen**.
3. Po preteku zelenega časa namakanja ponovno pritisnite **Start / Nachlegen**, da se program nadaljuje.

13.10 Naknadno dodajanje perila

Po vklopu programa lahko perilo odvezmete ali dodate, odvisno od statusa programa.

1. Pritisnite **Start / Nachlegen**.

Aparat je začasno zaustavljen.

Opomba: Če želite dodati perilo, upoštevajte navodila na zaslonu.
→ "Zaslon", Stran 21

2. Odprite vrata.
3. Dodajte ali odvezmite perilo.
4. Zaprite vrata.
5. Pritisnite **Start / Nachlegen**.

13.11 Prekinitev programa

1. Pritisnite **Start / Nachlegen**.
2. Odprite vrata.

Pri visoki temperaturi in visoki ravni vode ostanejo vrata aparata iz varnostnih razlogov zaklenjena.

- Pri visoki temperaturi zaženite program **Spülen**.
 - Pri visoki ravni vode zaženite program **Schleudern** ali nastavite ustrezen program za izčrpanje.
→ "Programi", Stran 23
3. Vzemite perilo iz aparata.
→ "Jemanje perila iz aparata", Stran 29

13.12 Nadaljevanje programa po uporabi funkcije Izpiranje stop

Zahteve

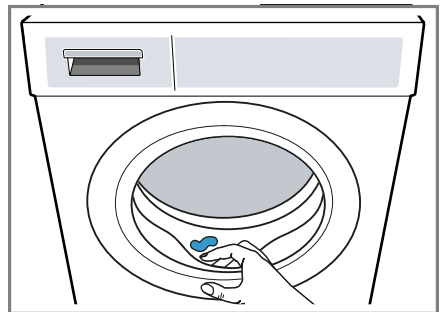
- Izpiranje stop je aktivirano.
→ "Tipke", Stran 22
 - Zadnje izpiranje nastavljenega programa je končano in perilo leži v vodi od izpiranja.
1. Nastavite program **Schleudern** ali program za črpanje.
→ "Programi", Stran 23
 2. Pritisnite **Start / Nachlegen**.

13.13 Jemanje perila iz aparata

1. Odprite vrata.
2. Perilo vzemite iz bobna.

13.14 Izklop aparata

1. Programsko stikalo pomaknite v položaj **Aus**.
2. Zaprite vodovodno pipo.
3. Gumijasto tesnilo obrišite do suhega in odstranite tujke.





4. Vrata aparata in predal za pralno sredstvo pustite odprta, da lahko preostala voda izhlapi.

14 Otroško varovalo



Zavarujte aparat pred nenamernim upravljanjem upravljalnih elementov.

14.1 Aktiviranje otroškega varovala

- ▶ Za pribl. 3 sekunde pritisnite obe tipki  **3 Sek..**
- ✓ Na zaslonu se prikaže .
- ✓ Upravljalni elementi so zaklenjeni.
- ✓ Otroško varovalo ostane aktivno tudi po izklopu aparata in če zmanjka elektrike.

14.2 Deaktiviranje otroškega varovala

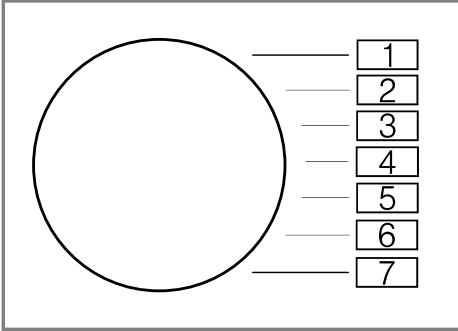
Zahteva: Za deaktivacijo otroškega varovala mora biti aparat vklopljen.

- ▶ Za pribl. 3 sekunde pritisnite obe tipki  **3 Sek..**
Da ne prekinete programa, ki se izvaja, mora biti programsko stikalo na izhodiščnem programu.
- ✓ Na zaslonu  ugasne.

15 Osnovne nastavitve

Osnovne nastavitve aparata lahko prilagodite svojim potrebam.

15.1 Pregled osnovnih nastavitvev



Osnovna nastavitvev	Položaj programa	Vrednost	Opis
Zvočni signal za konec	2	0 (izklopljeno) 1 (tiho) 2 (srednja) 3 (glasno) 4 (zelo glasno)	Nastavite glasnost signala ob koncu programa.
Zvok tipk	3	0 (izklopljeno) 1 (tiho) 2 (srednja) 3 (glasno) 4 (zelo glasno)	Nastavite glasnost signala ob pritisku na tipke.
Števec programov	5	42 ¹	Prikaz števila zaključenih programov.

¹ Primer

15.2 Sprememba osnovnih nastavitev

1. Programsko izbirno stikalo nastavi-te na položaj 1.



2. Pritisnite **Start / Nachlegen** in hkrati nastavite programsko izbirno stikalo na položaj 2.
- ✓ Na zaslonu se prikaže trenutna vrednost.
3. Programsko izbirno stikalo nastavi-te na želeni položaj.
→ "Pregled osnovnih nastavitev",
Stran 31
4. Da spremenite vrednost, pritisnite **Fertig in**.
5. Da shranite spremembo, izklopite aparat.

16 Čiščenje in nega

Da bo vaš aparat dolgo časa brezhibno deloval, ga skrbno čistite in negujte.

16.1 Čiščenje bobna

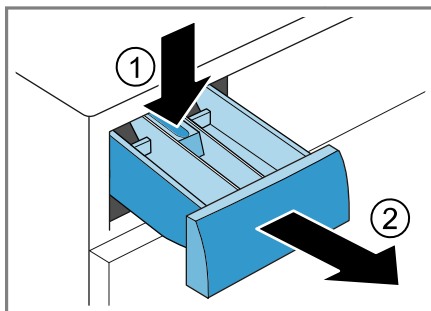
⚠ PREVIDNO Nevarnost poškodb!

Če trajno perete pri nizki temperaturi in ne prezračujete aparata, se lahko bobnen poškoduje, kar lahko povzroči telesne poškodbe.

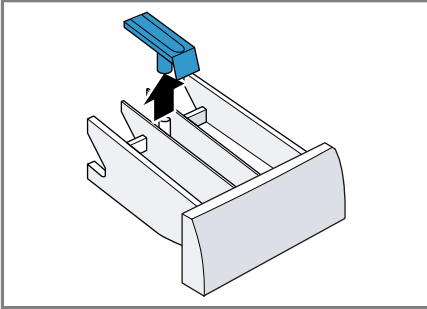
- ▶ Redno izvajajte program za čiščenje bobna ali perite pri temperaturi najmanj 60 °C.
- ▶ Po vsaki uporabi pustite vrata in predalček za detergent odprta, da se aparat posuši.
- ▶ Izvedite program **Baumwolle 90°** brez perila z univerzalnim pralnim praškom.

16.2 Čiščenje predala za pralno sredstva

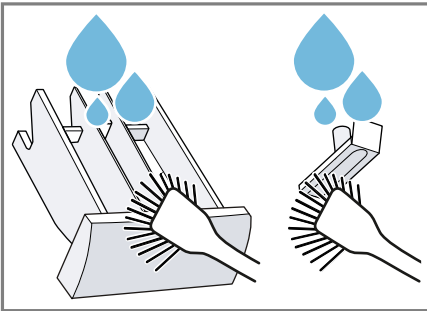
1. Izvlecite predal za pralno sredstvo.
2. Vložek potisnite navzdol in odstranite predal za pralno sredstvo.



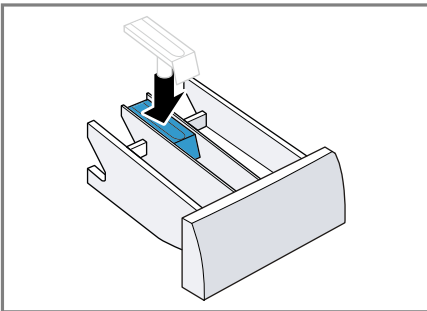
3. Vložek izlecite od spodaj navzgor.



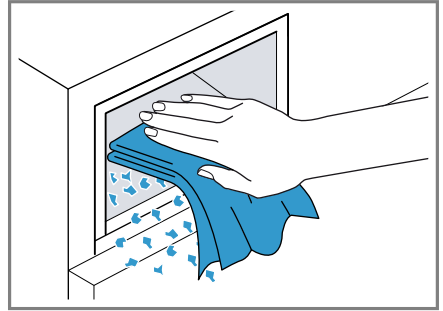
4. Predal za pralno sredstvo in vložek operite z vodo in ščetko in ju osušite.



5. Vložek vstavite, da se zaskoči.



6. Očistite odprtino predala za pralno sredstvo.



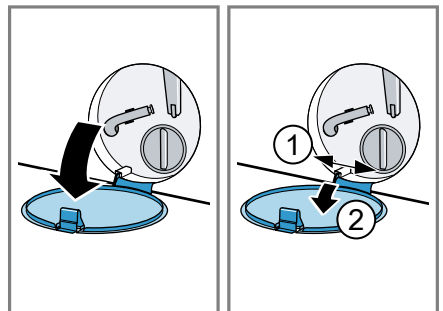
7. Vstavite predal za pralno sredstvo.

16.3 Čiščenje črpalke za pralno raztopino

Očistite črpalke za pralno raztopino, če pride do motenj, npr. zamašitve ali ropotanja.

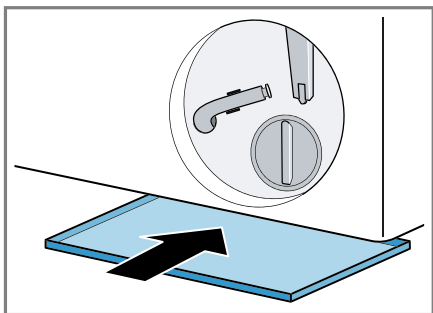
Praznjenje črpalke za pralno raztopino

1. Zaprite vodovodno pipo.
2. Izklopite aparat.
→ "Izklop aparata", Stran 29
3. Izključite vtič aparata iz električnega omrežja.
4. Odprite vzdrževalno loputo in jo odstranite.

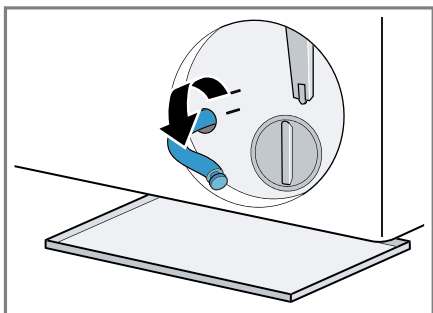


sl Čiščenje in nega

5. Pod odprtino potisnite dovolj veliko posodo.

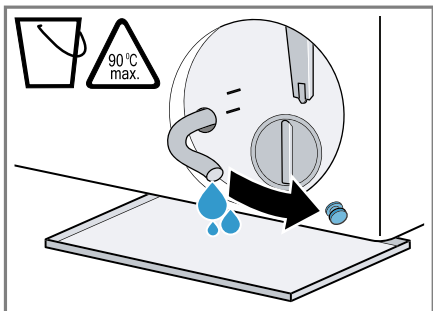


6. Cev za izpraznitev snemite iz držala.

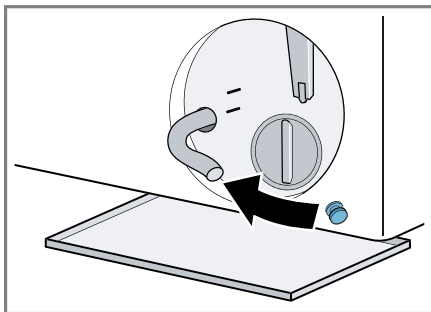


7. **⚠ PREVIDNO - Nevarnost opar-in!** Pralna raztopina je pri pranju z visokimi temperaturami vroča.
▶ Ne dotikajte se vroče pralne raztopine.

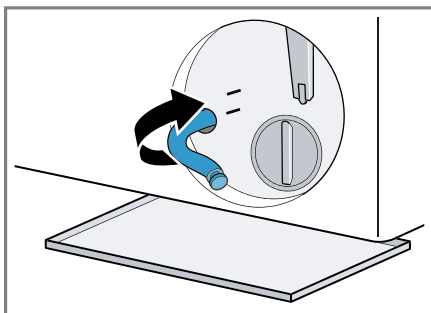
Snemite pokrovček, da raztopina pralnega sredstva odteče v posodo.



8. Nataknite pokrovček.



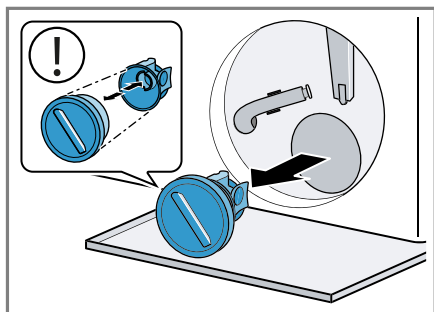
9. Cev za izpraznitev vpnite v držalo.



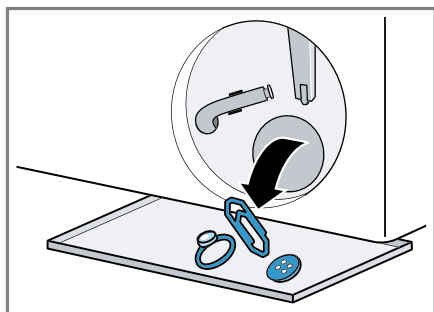
Čiščenje črpalke za pralno raztopino

Zahteva: Črpalka za pralno raztopino je prazna. → *Stran 33*

1. Ker je v črpalki za pralno raztopino lahko še nekaj vode, previdno odvijte pokrov črpalke.
 - Zaradi grobe umazanije se lahko filtrski vložek v ohišju črpalke zagosti. Namočite umazanijo in odstranite filtrski vložek.



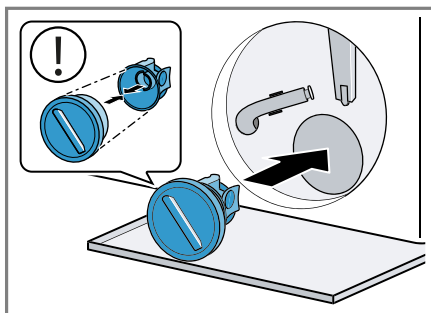
2. Očistite notranjost, navoje pokrova črpalke in ohišje črpalke.



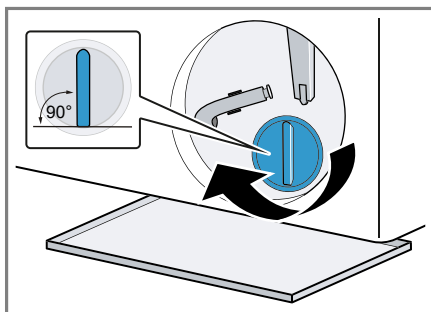
Pokrov črpalke je sestavljen iz dveh delov, ki ju za čiščenje lahko razstavite.

3. Prepričajte se, da se rotor črpalke za pralno raztopino prosto vrti.

4. Namestite pokrov črpalke.
 - Prepričajte se, da so sestavni deli pokrova črpalke pravilno nameščeni.

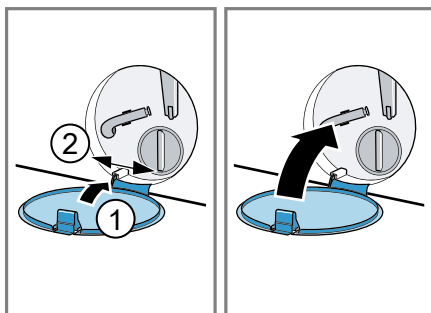


5. Pokrov črpalke privijte do prislon.



Ročaj pokrova črpalke mora stati navpično.

6. Vstavite vzdrževalno loputo in jo zaprite.



Pred naslednjim pranjem

Da pri naslednjem pranju pralno sredstvo ne bi neuporabljeno steklo v odtok, izvedite ustrezen program za izčrpavanje, potem ko ste izpraznili črpalko za pralno raztopino.

1. Odprite vodovodno pipo.

2. Omrežni vtič vključite v vtičnico.
3. Vključite aparat.
4. V prekat II nalijte en liter vode.
5. Izberite ustrezen program za izčrpavanje.
→ *"Programi", Stran 23*

17 Odpravljanje motenj

Manjše motnje na aparatu lahko odpravite sami. Preverite informacije za odpravljanje motenj, preden se obrnete na pooblaščen servis. Tako se izognete nepotrebnim stroškom.



OPOZORILO

Nevarnost električnega udara!

Nestrokovna popravila so nevarna.

- ▶ Popravila aparata sme izvajati samo izšolano strokovno osebje.
- ▶ Za popravilo aparata je dovoljeno uporabljati samo originalne nadomestne dele.
- ▶ Če se omrežni priključni vodnik aparata poškoduje, ga mora zamenjati proizvajalec ali njegova servisna služba ali podobna kvalificirana oseba, da se izognete nevarnostim.

Napaka	Vzrok in odprava napak
Zaslon ugasne in Start / Nachlegen utripa.	Način za varčevanje z energijo je aktiven. <ul style="list-style-type: none"> ▶ Pritisnite poljubno tipko. ✓ Zaslon znova sveti.
"E:30 / -80"	Odtočna cev ali odtočna gibka cev je zamašena. <ul style="list-style-type: none"> ▶ Očistite odtočno cev in odtočno gibko cev.
	Odtočna cev ali odtočna gibka cev je prepognjena ali stisnjena. <ul style="list-style-type: none"> ▶ Prepričajte se, da odtočna cev in odtočna gibka cev nista prepognjeni ali stisnjeni.
	Črpalčka za pralno raztopino je zamašena. <ul style="list-style-type: none"> ▶ → "<i>Čiščenje črpalke za pralno raztopino</i>", <i>Stran 33</i>
	Odtočna gibka cev je priključena previsoko. <ul style="list-style-type: none"> ▶ Odtočno gibko cev namestite največ 1 meter visoko.
	Pokrov črpalke ni pravilno sestavljen. <ul style="list-style-type: none"> ▶ Pravilno sestavite pokrov črpalke.
	Dozirali ste preveč pralnega sredstva. <ul style="list-style-type: none"> ▶ Takojšnji ukrep: jedilno žlico mehčalca zmešajte z 0,5 l vode in vlijte mešanico v levi prekat (ne pri oblačilih za prosti čas, športnih oblačilih in tkaninah s puhom). ▶ Pri naslednjem pranju enake količine perila zmanjšajte količino pralnega sredstva.
	Na odtočno gibko cev je nameščen nedovoljen podaljšek.

Napaka	Vzrok in odprava napak
"E:30 / -80"	<ul style="list-style-type: none"> ▶ Z odtočne gibke cevi odstranite nedovoljene podaljške. → <i>"Priključitev aparata", Stran 14</i> <p>Pokrov črpalke ni popolnoma pravit.</p> <ul style="list-style-type: none"> ▶ Prepričajte se, da je pokrov črpalke do prislona pravit v aparat. Ročaj pokrova črpalke mora stati navpično.
"E:36 / -25 / -26"	<p>Črpalka za pralno raztopino je zamašena.</p> <ul style="list-style-type: none"> ▶ → <i>"Čiščenje črpalke za pralno raztopino", Stran 33.</i>
"E:60 / -2B"	<p>Sistem za nadzor neuravnoveženosti je prekinil ožemanje zaradi neenakomerne porazdelitve perila.</p> <ul style="list-style-type: none"> ▶ Znova razporedite perilo v bobnu. <p>Opomba: Po možnosti vložite v boben velike in majhne kose perila skupaj. Kosi perila različnih velikosti se med ožemanjem bolje razporedijo po bobnu.</p>
"E:30 / -10" in/ali 	<p>Vodni tlak je prenizek. Odprava napake ni možna.</p> <p>Sita v dovodu vode so zamašena.</p> <ul style="list-style-type: none"> ▶ Očistite sita v dovodu vode. <p>Vodovodna pipa je zaprta.</p> <ul style="list-style-type: none"> ▶ Odprite vodovodno pipo. <p>Dovodna cev je prepognjena ali stisnjena.</p> <ul style="list-style-type: none"> ▶ Prepričajte se, da dovodna cev ni prepognjena ali stisnjena. <p>Sistem za merjenje višine vode je v okvari.</p> <p>Opomba: Hkrati s sporočilom o napaki aparat začne izčrpavati.</p> <ol style="list-style-type: none"> 1. Nato počakajte pribl. 5 minut, da je izčrpavanje končano. 2. Da ponastavite sporočilo o napaki, izklopite aparat. 3. Ponovno vklopite aparat. 4. Če se sporočilo o napaki ponovno prikaže, pokličite pooblaščen servis. → <i>"Servisna služba", Stran 47</i>
 sveti.	<p>Temperatura je previsoka.</p> <ul style="list-style-type: none"> ▶ Počakajte, da se temperatura zniža. ▶ → <i>"Prekinitev programa", Stran 29</i> <p>Raven vode je previsoka.</p> <ul style="list-style-type: none"> ▶ Izberite ustrezen program za izčrpavanje. → <i>"Programi", Stran 23</i>

Napaka	Vzrok in odprava napak
☹ utripa.	<p>Vrata niso zaprta.</p> <ul style="list-style-type: none"> ▶ Zaprite vrata. <hr/> <p>Perilo je priprto med vrati.</p> <ul style="list-style-type: none"> ▶ Odstranite priprto perilo.
Vse druge kode napak.	<p>Motnja v delovanju</p> <ul style="list-style-type: none"> ▶ Pokličite servisno službo. → "Servisna služba", Stran 47
"E:30/-20"	<p>Magnetni ventil je v okvari.</p> <ul style="list-style-type: none"> ▶ Pokličite pooblaščen servis. → "Servisna služba", Stran 47 <hr/> <p>Dozirali ste preveč pralnega sredstva.</p> <ul style="list-style-type: none"> ▶ Pri naslednjem pranju enake količine perila zmanjšajte količino pralnega sredstva. <hr/> <p>Polnjenje dodatne vode.</p> <ul style="list-style-type: none"> ▶ Med delovanjem v napravo ne dolivajte dodatne vode.
Aparat ne deluje.	<p>Vtič električnega priključnega kabla ni vključen.</p> <ul style="list-style-type: none"> ▶ Priključite aparat na električno omrežje. <hr/> <p>Varovalka v omarici z varovalkami je pregorela.</p> <ul style="list-style-type: none"> ▶ Preverite varovalko v omarici z varovalkami. <hr/> <p>Prišlo je do izpada napajanja.</p> <ul style="list-style-type: none"> ▶ Preverite, ali osvetlitev prostora ali drugi aparati v prostoru delujejo.
Program se ne zažene.	<p>Niste pritisnili Start / Nachlegen.</p> <ul style="list-style-type: none"> ▶ Pritisnite Start / Nachlegen. <hr/> <p>Vrata niso zaprta.</p> <ol style="list-style-type: none"> 1. Zaprite vrata. 2. Za zagon programa pritisnite Start / Nachlegen. <hr/> <p>Otroška zaščita je aktivirana.</p> <ul style="list-style-type: none"> ▶ Izklopite varovalo za otroke. → "Deaktiviranje otroškega varovala", Stran 30 <hr/> <p>Fertig in je aktivirano.</p> <ul style="list-style-type: none"> ▶ Preverite, ali je Fertig in je aktivirano. → "Tipke", Stran 22 <hr/> <p>Perilo je priprto med vrati.</p> <ol style="list-style-type: none"> 1. Znova odprite vrata. 2. Odstranite priprto perilo. 3. Zaprite vrata. 4. Za zagon programa pritisnite Start / Nachlegen.

Napaka	Vzrok in odprava napak
Vrat ni mogoče odpreti.	<ul style="list-style-type: none"> – -- je aktivirano. ▶ Program nadaljujete tako, da izberete Schleudern ali Abpumpen in pritisnete Start / Nachlegen. → "Nadaljevanje programa po uporabi funkcije Izpiranje stop", Stran 29
	<p>Temperatura je previsoka.</p> <ul style="list-style-type: none"> ▶ Počakajte, da se temperatura zniža. ▶ Prekinitev programa. → "Prekinitev programa", Stran 29
	<p>Raven vode je previsoka.</p> <ul style="list-style-type: none"> ▶ Izberite ustrezen program za izčrpavanje. → "Programi", Stran 23
	<p>Izpad električnega toka.</p> <ul style="list-style-type: none"> ▶ Odprite vrata z odklepanjem v sili. → "Odklepanje v sili", Stran 46
Aparat ne črpa pralne raztopine.	<p>Odtočna cev ali odtočna gibka cev je zamašena.</p> <ul style="list-style-type: none"> ▶ Očistite odtočno cev in odtočno gibko cev.
	<p>Odtočna cev ali odtočna gibka cev je prepognjena ali stisnjena.</p> <ul style="list-style-type: none"> ▶ Prepričajte se, da odtočna cev in odtočna gibka cev nista prepognjeni ali stisnjeni.
	<p>Črpalka za pralno raztopino je zamašena.</p> <ul style="list-style-type: none"> ▶ → "Čiščenje črpalke za pralno raztopino", Stran 33
	<ul style="list-style-type: none"> – -- je aktivirano. ▶ Program nadaljujete tako, da izberete Schleudern ali Abpumpen in pritisnete Start / Nachlegen. → "Nadaljevanje programa po uporabi funkcije Izpiranje stop", Stran 29
	<p>Odtočna gibka cev je priključena previsoko.</p> <ul style="list-style-type: none"> ▶ Odtočno gibko cev namestite največ 1 meter visoko.
	<p>Pokrov črpalke ni pravilno sestavljen.</p> <ul style="list-style-type: none"> ▶ Pravilno sestavite pokrov črpalke.
	<p>Dozirali ste preveč pralnega sredstva.</p> <ul style="list-style-type: none"> ▶ Takojšnji ukrep: jedilno žlico mehčalca zmešajte z 0,5 l vode in vlijte mešanico v levi prekat (ne pri oblačilih za prosti čas, športnih oblačilih in tkaninah s puhom). ▶ Pri naslednjem pranju enake količine perila zmanjšajte količino pralnega sredstva.

Napaka	Vzrok in odprava napak
Aparat ne črpa pralne raztopine.	<p>Na odtočno gibko cev je nameščen nedovoljen podaljšek.</p> <ul style="list-style-type: none"> ▶ Z odtočne gibke cevi odstranite nedovoljene podaljške. <p>→ "Priključitev aparata", Stran 14</p>
	<p>Pokrov črpalke ni popolnoma pravit.</p> <ul style="list-style-type: none"> ▶ Prepričajte se, da je pokrov črpalke do prislona pravit v aparat. Ročaj pokrova črpalke mora stati navpično.
Voda ne doteka. Pralno sredstvo se ne izpira iz prekata.	<p>Niste pritisnili Start / Nachlegen.</p> <ul style="list-style-type: none"> ▶ Pritisnite Start / Nachlegen. <hr/> <p>Sita v dovodu vode so zamašena.</p> <ul style="list-style-type: none"> ▶ Očistite sita v dovodu vode. <hr/> <p>Vodovodna pipa je zaprta.</p> <ul style="list-style-type: none"> ▶ Odprite vodovodno pipo. <hr/> <p>Dovodna cev je prepognjena ali stisnjena.</p> <ul style="list-style-type: none"> ▶ Prepričajte se, da dovodna cev ni prepognjena ali stisnjena.
Večkratno kratko ožemanje.	<p>Sistem za nadzor uravnoveženosti odpravlja neuravnoveženost z večkratnim prerazporejanjem perila.</p> <ul style="list-style-type: none"> ▶ To ni napaka – ukrep ni potreben. <p>Opomba: Ko nalagate perilo, po možnosti vložite v boben velike in majhne kose hkrati. Kosi perila različnih velikosti se med ožemanjem bolje razporedijo po bobnu.</p>
Trajanje programa se med potekom pranjem spreminja.	<p>Elektronika optimizira potek programa. To lahko povzroči spremembo trajanja programa.</p> <ul style="list-style-type: none"> ▶ To ni napaka – ukrep ni potreben. <hr/> <p>Sistem za nadzor uravnoveženosti odpravlja neuravnoveženost z večkratnim prerazporejanjem perila.</p> <ul style="list-style-type: none"> ▶ To ni napaka – ukrep ni potreben. <p>Opomba: Ko nalagate perilo, po možnosti vložite v boben velike in majhne kose hkrati. Kosi perila različnih velikosti se med ožemanjem bolje razporedijo po bobnu.</p> <hr/> <p>Če se pralna raztopina preveč peni, sistem za nadzor penjenja vklopi dodatno izpiranje.</p> <ul style="list-style-type: none"> ▶ To ni napaka – ukrep ni potreben.

Napaka	Vzrok in odprava napak
V bobnu ni videti vode.	Raven vode ne sega do vidnega območja. <ul style="list-style-type: none"> ▶ To ni napaka – ukrep ni potreben. ▶ Med delovanjem v napravo ne dolivajte dodatne vode.
Po zagonu programa se bobnen sunkovito premakne.	Vzrok je v internem preizkusu motorja. <ul style="list-style-type: none"> ▶ To ni napaka – ukrep ni potreben.
V prekату ☼ ostaja voda.	Vložek v prekату ☼ je zamašen. <ul style="list-style-type: none"> ▶ → "Čiščenje predala za pralna sredstva", Stran 32
Tresljaji in premiki aparata med ožemanjem.	Aparat ni pravilno izravnán. <ul style="list-style-type: none"> ▶ → "Izravnava aparata", Stran 15
	Noge aparata niso pritrjene. <ul style="list-style-type: none"> ▶ Pritrdite noge aparata. → "Izravnava aparata", Stran 15
	Transportnih varoval niste odstranili. <ul style="list-style-type: none"> ▶ → "Odstranjevanje transportnih varoval", Stran 13.
Boben se vrti, voda ne doteka.	Zaznavanje količine perila je aktivno. <ul style="list-style-type: none"> ▶ To ni napaka, ukrep ni potreben. <p>Opomba: Zaznavanje količine perila lahko traja do 2 minuti.</p>
Močno penjenje.	Dozirali ste preveč pralnega sredstva. <ul style="list-style-type: none"> ▶ Takojšnji ukrep: jedilno žlico mehčalca zmešajte z 0,5 l vode in vlijte mešanico v levi prekat (ne pri oblačilih za prosti čas, športnih oblačilih in tkaninah s puhom). ▶ Pri naslednjem pranju enake količine perila zmanjšajte količino pralnega sredstva.
Visoko število vrtljajev pri ožemanju ni doseženo.	Nastavljeno je nizko število vrtljajev ožemanja. <ul style="list-style-type: none"> ▶ Pri naslednjem pranju nastavite višje število vrtljajev ožemanja.
	Sistem za nadzor neuravnoteženost z zmanjšanim številom vrtljajev pri ožemanju izravnava neuravnoteženost. <ul style="list-style-type: none"> ▶ Znova razporedite perilo v bobnu.
	<p>Opomba: Po možnosti vložite v bobnen velike in majhne kose perila skupaj. Kosi perila različnih velikosti se med ožemanjem bolje razporedijo po bobnu.</p> <ul style="list-style-type: none"> ▶ Zaženite program Schleudern.
Program ožemanja se ne zažene.	Odtočna cev ali odtočna gibka cev je zamašena. <ul style="list-style-type: none"> ▶ Očistite odtočno cev in odtočno gibko cev.

Napaka	Vzrok in odprava napak
Program ožemanja se ne zažene.	<p>Odtočna cev ali odtočna gibka cev je prepognjena ali stisnjena.</p> <ul style="list-style-type: none"> ▶ Prepričajte se, da odtočna cev in odtočna gibka cev nista prepognjeni ali stisnjeni.
	<p>Sistem za nadzor neuravnoteženosti je prekinil ožemanje zaradi neenakomerne porazdelitve perila.</p> <ul style="list-style-type: none"> ▶ Znova razporedite perilo v bobnu.
	<p>Opomba: Po možnosti vložite v boben velike in majhne kose perila skupaj. Kosi perila različnih velikosti se med ožemanjem bolje razporedijo po bobnu.</p> <ul style="list-style-type: none"> ▶ Zaženite program Schleudern.
Šumenje in sikanje.	<p>Voda pod tlakom izpira predal za pralna sredstva.</p> <ul style="list-style-type: none"> ▶ To ni napaka – običajen zvok pri delovanju.
Glasni zvoki med ožemanjem.	<p>Aparat ni pravilno izravnán.</p> <ul style="list-style-type: none"> ▶ → "<i>Izravnava aparata</i>", <i>Stran 15</i> <p>Noge aparata niso pritrjene.</p> <ul style="list-style-type: none"> ▶ Pritrdite noge aparata. → "<i>Izravnava aparata</i>", <i>Stran 15</i>
	<p>Transportnih varoval niste odstranili.</p> <ul style="list-style-type: none"> ▶ → "<i>Odstranjevanje transportnih varoval</i>", <i>Stran 13</i>.
Ropot, žvenket v črpalki za pralno raztopino.	<p>V črpalko za pralno raztopino je zašel tujek.</p> <ul style="list-style-type: none"> ▶ → "<i>Čiščenje črpalke za pralno raztopino</i>", <i>Stran 33</i>
Ritmičen zvok srkanja in sesanja.	<p>Črpalka za pralno raztopino je aktivna, pralna raztopina se izčrpava.</p> <ul style="list-style-type: none"> ▶ To ni napaka – običajen zvok pri delovanju.
Mečkanje perila.	<p>Število vrtljajev ožemanja je previsoko.</p> <ul style="list-style-type: none"> ▶ Pri naslednjem pranju nastavite nižje število vrtljajev ožemanja.
	<p>Količina perila je prevelika.</p> <ul style="list-style-type: none"> ▶ Pri naslednjem pranju zmanjšajte količino perila.
	<p>Nastavili ste neprimeren program za to vrsto tkanine.</p> <ul style="list-style-type: none"> ▶ Izbirajte programe, primerne za vrsto tkanine.
Pralno sredstvo ali mehčalec kaplja s tesnila in se nabira na vratih ali v gubi tesnila.	<p>Preveč pralnega sredstva/mehčalca v predalu za pralna sredstva.</p> <ul style="list-style-type: none"> ▶ Pri doziranju tekočega pralnega sredstva in mehčalca upoštevajte oznako v predalu za pralna sredstva in ne dozirajte preveč sredstva.

Napaka	Vzrok in odprava napak
Ožemanje ni dovolj učinkovito. Perilo je preveč mokro/preveč vlažno.	<p>Nastavljeno je nizko število vrtljajev ožemanja.</p> <ul style="list-style-type: none"> ▶ Pri naslednjem pranju nastavite višje število vrtljajev ožemanja. ▶ Zaženite program Schleudern .
	<p>Odtočna cev ali odtočna gibka cev je zamašena.</p> <ul style="list-style-type: none"> ▶ Očistite odtočno cev in odtočno gibko cev.
	<p>Odtočna cev ali odtočna gibka cev je prepognjena ali stisnjena.</p> <ul style="list-style-type: none"> ▶ Prepričajte se, da odtočna cev in odtočna gibka cev nista prepognjeni ali stisnjeni.
	<p>Sistem za nadzor neuravnoteženosti je prekinil ožemanje zaradi neenakomerne porazdelitve perila.</p> <ul style="list-style-type: none"> ▶ Znova razporedite perilo v bobnu.
	<p>Opomba: Po možnosti vložite v boben velike in majhne kose perila skupaj. Kosi perila različnih velikosti se med ožemanjem bolje razporedijo po bobnu.</p> <ul style="list-style-type: none"> ▶ Zaženite program Schleudern .
	<p>Sistem za nadzor neuravnoteženost z zmanjšanim številom vrtljajev pri ožemanju izravnava neuravnoteženost.</p> <ul style="list-style-type: none"> ▶ Znova razporedite perilo v bobnu.
	<p>Opomba: Po možnosti vložite v boben velike in majhne kose perila skupaj. Kosi perila različnih velikosti se med ožemanjem bolje razporedijo po bobnu.</p> <ul style="list-style-type: none"> ▶ Zaženite program Schleudern .
Ostanki pralnega sredstva na vlažnem perilu.	<p>Pralna sredstva lahko vsebujejo snovi, ki niso topne v vodi in se nabirajo na perilu.</p> <ul style="list-style-type: none"> ▶ Zaženite program Spülen.
Ostanki pralnega sredstva na suhem perilu.	<p>Pralna sredstva lahko vsebujejo snovi, ki niso topne v vodi in se nabirajo na perilu.</p> <ul style="list-style-type: none"> ▶ Po pranju in sušenju skrajšajte perilo.
Pri dovodni cevi izteka voda.	<p>Dovodna cev ni pravilno/trdno priključena.</p> <ol style="list-style-type: none"> 1. Pravilno priključite dovodno cev. → "Priključitev dovodne cevi", Stran 14 2. Zategnite vijake.
Pri odtočni cevi izteka voda.	<p>Odtočna cev je poškodovana.</p> <ul style="list-style-type: none"> ▶ Zamenjajte poškodovano odtočno cev.
	<p>Odtočna cev ni pravilno priključena.</p>

Napaka	Vzrok in odprava napak
Pri odtočni cevi izteka voda.	<ul style="list-style-type: none"> ▶ Pravilno priključite odtočno cev. → <i>"Načini priključitve na odtok", Stran 14</i>
V aparatu so nastale neprijetne vonjave.	<p>Zaradi vlage in ostankov pralnega sredstva se lahko razmnožujejo bakterije.</p> <ul style="list-style-type: none"> ▶ → <i>"Čiščenje bobna", Stran 32</i> ▶ Če aparata ne uporabljate, pustite vrata in predal za pralna sredstva odprta, da lahko preostala voda izhlapi.
Mehčalec ostaja v predalu za pralna sredstva.	<p>Mehčanje ni predvideno za izbrani program.</p> <ul style="list-style-type: none"> ▶ Pred pranjem preverite, ali je za izbrani program predvidena uporaba mehčalca. → <i>"Programi", Stran 23</i>
Voda izteka pod vrati.	<p>Zaradi umazanije na vratih ali na manšeti vrata ne tesnijo.</p> <ul style="list-style-type: none"> ▶ Očistite vrata in manšeto.

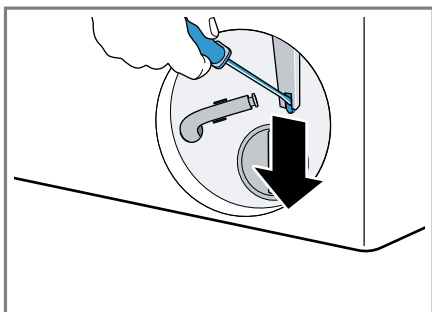
17.1 Odklepanje v sili

Odklepanje vrat

Zahteva: Črpalka za pralno raztopino je prazna. → *Stran 33*

1. **POZOR!** Če voda izteka, lahko povzroči materialno škodo.
- ▶ Ne odpirajte vrat, če skozi steklo vidite vodo.

Z orodjem povlecite zapah za odklepanje v sili navzdol in ga izpustite.



- ✓ Zapora vrat se sprostí.
2. Vstavite vzdrževalno loputo, da se zaskoči.
 3. Zaprite vzdrževalno loputo.

18 Transport, skladiščenje in odstranjevanje

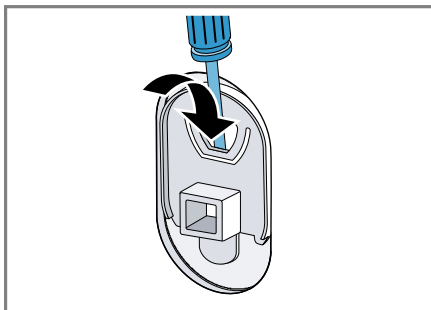
18.1 Demontaža aparata

1. Zaprite vodovodno pipo.
2. Izpraznite dovodno cev.
3. Izklopite aparat.
→ *"Izklop aparata", Stran 29*
4. Izvlecite priključni vtič aparata.
5. Izpustite pralno raztopino.
→ *"Čiščenje črpalke za pralno raztopino", Stran 33*
6. Odklopite cevi.

18.2 Namestitev transportnih varoval

Za preprečevanje poškodb med transportom pred transportom zavarujte aparat s transportnimi varovali.

1. Z izvijačem odstranite 4 pokrivne kape.



Pokrivne kape shranite.

2. Namestite vsa 4 transportna varovala.
→ *"Odstranjevanje transportnih varoval", Stran 13*

18.3 Ponovni vklop aparata

- ▶ Več informacij najdete na
→ *"Namestitev in priključitev", Stran 12* in
→ *"Zagon pranja brez perila", Stran 19.*

18.4 Odstranitev starega aparata v odpad

Okolju prijazna odstranitev v odpad omogoča ponovno uporabo dragocenih surovin.

⚠ OPOZORILO

Nevarnost ogroženosti zdravja!

Otroci se lahko zaprejo v aparat in s tem ogrozijo svoje življenje.

- ▶ Aparata ne postavljajte za vrata, ki lahko ovirajo ali preprečujejo odpiranje vrat aparata.

- ▶ Pri odsluženih aparatih izvlecite vtič omrežnega priključnega kabla, prerežite kabel in uničite ključavnico aparata, da se vrata aparata ne zaprejo več.
- 1. Izvlecite vtič iz omrežnega priključnega vodnika.
- 2. Prerežite omreži priključni vodnik.
- 3. Aparat odstranite na okolju prijazen način.

Informacije o aktualnih možnostih odstranitve v odpad dobite pri strokovnem prodajalcu kot tudi na občinski ali mestni upravi.



Ta naprava je označena v skladu z evropsko smernico o odpadni električni in elektronski opremi (waste electrical and electronic equipment - WEEE).

V okviru smernice sta določena prevzem in recikliranje starih naprav, ki veljata v celotni Evropski uniji.

Ko pokličete pooblaščen servis, potrebujete številko proizvoda (E-Nr.) in proizvodno številko (FD) aparata. Kontaktno podatke servisne službe najdete v priloženem seznamu servisov ali na naši spletni strani.

19.1 Številka izdelka (E-Nr.) in proizvodna številka (FD)

Identifikacijsko številko izdelka (E-Nr.) in proizvodno številko (FD) najdete na tipski tablici stroja.

Tipska ploščica se glede na model nahaja:

- na notranji strani vrat;
- na notranji strani vzdrževalne lopute;
- na zadnji strani aparata.

Da boste svoje podatke o aparatu in telefonsko številko servisne službe hitro našli, si jih zapišite.

19 Servisna služba


Za delovanje pomembne originalne nadomestne dele v skladu z ustrežno uredbo o ekološki zasnovi izdelkov lahko dobite na našem pooblaščenem servisu najmanj 10 let od dne, ko je stroj dan na trg znotraj evropskega gospodarskega prostora.

Opomba: Poseg storitvenega servisa za stranke je v okviru garancijskih pogojev proizvajalca brezplačen.

Podrobne informacije o garancijskem roku in pogojih v vaši državi dobite na našem pooblaščenem servisu, pri vašem trgovcu ali na naši spletni strani.

20 Vrednosti porabe

Naslednji podatki so navedeni v skladu z direktivo EU o okoljsko primerni zasnovi. Navedene vrednosti za ostale programe razen **Eco 40-60** so referenčne vrednosti in so ugotovljene na osnovi veljavnega standarda EN60456.

Program	Količina perila (kg)	Trajanje programa (h:min) ¹	Poraba energije (kWh/cikel) ¹	Poraba vode (l/cikel) ¹	Maksimalna temperatura (°C) 5 min ¹	Število vrtljajev ožemanja (vrt/min) ¹	Preostala vlaga (%) ¹
Eco 40-60 ²	7,0	3:28	0,745	68,0	36	1354	53,00
Eco 40-60 ²	3,5	2:35	0,505	34,0	36	1355	53,00
Eco 40-60 ²	2,0	2:12	0,185	24,0	22	1400	53,00
Baumwolle 20 °C	7,0	3:04	0,350	85,0	24	1400	53,00
Baumwolle 40 °C	7,0	3:04	1,090	85,0	44	1400	53,00
Baumwolle 60 °C	7,0	3:04	1,590	85,0	61	1400	53,00
Baumwolle + Vorwäsche 40 °C	7,0	3:30	1,160	118,0	44	1400	53,00
Pflegeleicht 40 °C	4,0	2:30	0,800	65,0	44	1200	35,00
Schnell / Mix 40 °C	4,0	1:03	0,650	47,0	41	1400	57,00
 Wolle 30 °C	2,0	0:40	0,240	42,0	27	800	30,00

¹ Dejanske vrednosti lahko odstopajo od navedenih vrednosti zaradi vpliva vodnega tlaka, trdote in vhodne temperature vode, temperature okolice, vrste, količine in stopnje umazanosti perila, uporabljenega čistila, nihanj v električni napetosti in izbranih dodatnih funkcij.

² Preizkusni program v skladu z direktivo EU o okoljsko primerni zasnovi in uredbo EU o energijskih nalepkah s hladno vodo (15 °C).

21 Tehnični podatki

Višina aparata	84,8 cm
Širina aparata	59,8 cm

Globina aparata	55,0 cm
Globina aparata z zaprtimi vrati	60,0 cm
Globina aparata z odprtimi vrati	101,7 cm

Teža	67,6 kg
Največja količina perila	7,0 kg
Omrežna napetost	220-240 V, 50 Hz
⇒ Minimalna varovalka v instalaciji	10A
Nazivna moč	2300 W
Poraba moči	<ul style="list-style-type: none"> ■ Izklopljeno stanje: 0,12 W ■ Neizklopljeno stanje: 0,50 W
Vodni tlak	<ul style="list-style-type: none"> ■ Najmanj: 100 kPa (1 bar) ■ Največ: 1000 kPa (10 bar)

Dolžina dovodne cevi	150 cm
Dolžina odtočne cevi	150 cm
Dolžina priključnega kabla	160 cm

Nadaljnje informacije glede vašega modela najdete na spletu pod <https://eprel.ec.europa.eu/>¹. Ta spletni naslov je povezava na uradno EU podatkovno zbirko proizvodov EPREL. Nato sledite navodilom v iskalniku modelov. Oznaka modela je sestavljena iz znakov pred poševnico v številki izdelka (E-Nr.) na tipski ploščici. Sicer pa lahko oznako modela najdete tudi v prvi vrstici energijske nalepke EU.

¹ Velja le za države evropske gospodarske skupnosti



Thank you for buying a Bosch Home Appliance!

Register your new device on MyBosch now and profit directly from:

- **Expert tips & tricks for your appliance**
- **Warranty extension options**
- **Discounts for accessories & spare-parts**
- **Digital manual and all appliance data at hand**
- **Easy access to Bosch Home Appliances Service**

Free and easy registration – also on mobile phones:

www.bosch-home.com/welcome



Looking for help? You'll find it here.

Expert advice for your Bosch home appliances, help with problems or a repair from Bosch experts.

Find out everything about the many ways Bosch can support you:

www.bosch-home.com/service

Contact data of all countries are listed in the attached service directory.

BSH Hausgeräte GmbH

Carl-Wery-Straße 34

81739 München, GERMANY

www.bosch-home.com

A Bosch Company



9001768465 (021020)

sl