



Register your
new device on
MyBosch now and
get free benefits:
**[bosch-home.com/
welcome](https://bosch-home.com/welcome)**



Mikrovalovna pečica

BF.7221.1.

BF.9221.1.

[sl] Uporabniški priročnik in navodila za montažo

Kazalo

NAVODILA ZA UPORABO

1	Varnost	2
2	Preprečevanje materialne škode.....	5
3	Varstvo okolja in varčevanje	6
4	Spoznavanje	7
5	Pred prvo uporabo	8
6	Osnovno upravljanje.....	8
7	Mikrovalovna pečica	9
8	Jedi	10
9	Časovne funkcije	12
10	Otroško varovalo	13
11	Osnovne nastavitve	13
12	Pomoč pri čiščenju	14
13	Čiščenje in nega.....	14
14	Odpravljanje motenj.....	15
15	Odstranjevanje	17
16	Servisna služba	17
17	Tako vam bo uspelo.....	17
18	NAVODILA ZA MONTAŽO.....	22
18.2	Varna montaža	23

1 Varnost

Upoštevajte naslednja varnostna navodila.

1.1 Splošna navodila

- Skrbno preberite ta navodila.
- Navodila za uporabo in informacije o izdelku shranite za kasnejšo uporabo ali za novega lastnika.
- Če opazite poškodbo zaradi transporta, aparata ne priključite.

1.2 Namenska uporaba

Aparate lahko brez vtiča priključi samo pooblaščen strokovnjak. Pri poškodbah zaradi napačne priključitve garancija ne velja. Varnost med uporabo je zagotovljena le v primeru strokovne vgradnje v skladu z navodili za montažo. Za brezhibno delovanje na mestu postavitve je odgovoren inštalater.

Aparat uporabljajte samo:

- za pripravo jedi in pijač.
- pod nadzorom. Kratkotrajne postopke kuhanja ves čas nadzorujte.
- v gospodinjstvu in za podobne namene, npr. v kuhinjah za zaposlene v trgovinah, pisarnah in drugih poslovnih prostorih; na kmetijah; za stranke v hotelih in drugih nastanitvenih objektih; v prenočiščih z zajtrkom.
- do najvišje nadmorske višine 4000 m.

Aparat ustreza standardu EN 55011 oz. CI-SPR 11. Je proizvod skupine 2, razreda B. Skupina 2 pomeni, da aparat proizvaja mikrovalove za pogrevanje živil. Razred B pomeni, da je aparat namenjen za uporabo v domačem gospodinjstvu.

1.3 Omejitev kroga uporabnikov

Ta aparat lahko otroci, starejši od 8 let, ter osebe z zmanjšanimi fizičnimi, senzoričnimi ali duševnimi sposobnostmi ali osebe, ki ne razpolagajo z izkušnjami in/ali znanjem uporabljajo le, ko so pod nadzorom, ali če so bili poučeni o varni uporabi in so razumeli nevarnosti, ki izhajajo iz uporabe aparata. Otroci se ne smejo igrati z aparatom. Otroci ne smejo čistiti ali vzdrževati aparata, razen če so stari več kot 15 let ali starejši in so pod nadzorom. Otroci, mlajši od 8 let, naj se ne približujejo aparatu in priključnemu kablu.

1.4 Varna uporaba

Pribor mora biti vedno pravilno obrnjen, ko ga vstavite v notranjost pečice.

OPOZORILO – Nevarnost požara!

- Vnetljivi predmeti, shranjeni v notranjosti pečice, se lahko vžgejo.
- ▶ V notranjosti pečice nikoli ne shranjujte gorljivih predmetov.
 - ▶ Če se pojavi dim, aparat izklopite ali izključite iz električnega omrežja ter zaprite vrata, da zadušite morebitne plamene.
- Ostanki hrane, masti in sokov od pečenja se lahko vnamejo.
- ▶ Pred uporabo odstranite grobo umazanijo iz notranjosti pečice, z grelnih elementov in s pribora.

⚠ OPOZORILO – Nevarnost opeklin!

Pribor ali posoda se močno segrejeta.

- ▶ Ko odstranjujete vroč pribor ali posodo iz pečice, vedno uporabljajte prijemalke.
- Alkoholni hlapi se v vroči pečici lahko vnamejo. Vrata aparata lahko počijo. Iz aparata lahko uhajajo vroča para in plameni.
- ▶ Jedem dodajte samo majhne količine visokoodstotnih pijač.
 - ▶ Ne segrevajte nerazredčenih alkoholnih pijač ($\geq 15\%$ vol.) (npr. za zalivanje ali prelivanje jedi).
 - ▶ Vrata aparata odprite previdno.

⚠ OPOZORILO – Nevarnost oparin!

Dostopni deli se med delovanjem segrejejo.

- ▶ Nikoli se ne dotikajte vročih delov.
 - ▶ Otrokom ne dovolite v bližino.
- Ko odprete vrata aparata, lahko iz njega uhaja vroča para. Para je glede na temperaturo lahko nevidna.
- ▶ Vrata aparata odprite previdno.
 - ▶ Otrokom ne dovolite v bližino.
- Zaradi vode v vroči notranjosti pečice lahko nastane vroča vodna para.
- ▶ Nikoli ne nalivajte vode v vročo notranjost pečice.

⚠ OPOZORILO – Nevarnost poškodb!

Opraskano steklo na vratih aparata lahko poči.

- ▶ Za čiščenje stekla na vratih aparata ne uporabljajte grobih abrazivnih čistil ali ostrih kovinskih strgal, ker se površina lahko opraska.

Tečajji vrat aparata se pri odpiranju in zapiranju premikajo, zato se lahko priščipnete.

- ▶ Ne dotikajte se predela s tečajji.

⚠ OPOZORILO – Nevarnost električnega udara!

Nestrokovna popravila so nevarna.

- ▶ Popravila aparata sme izvajati samo izšolano strokovno osebje.
- ▶ Za popravilo aparata je dovoljeno uporabljati samo originalne nadomestne dele.
- ▶ Če je omrežni priključni kabel ali priključni kabel aparata poškodovan, ga morate zamenjati s posebnim omrežnim priključnim kablom ali priključnim kablom aparata, ki je na voljo pri proizvajalcu oziroma njegovi servisni službi.

Poškodovana izolacija omrežnega priključnega kabla je nevarna.

- ▶ Omrežni priključni kabel nikoli ne sme priti v stik z vročimi deli stroja ali viri toplote.
 - ▶ Omrežni priključni kabel nikoli ne sme priti v stik z ostrimi konicami ali robovi.
 - ▶ Omrežnega priključnega kabla nikoli ne prepogibajte, stiskajte ali spreminjajte.
- Vdirajoča vlaga lahko povzroči električni udar.
- ▶ Za čiščenje aparata ne uporabljajte parnega čistilnika ali visokotlačnega čistilnika.
- Poškodovan aparat ali poškodovan omrežni priključni kabel je nevaren.
- ▶ Nikoli ne uporabljajte poškodovanega aparata.
 - ▶ Nikoli ne uporabljajte aparata s počeno ali zlomljeno površino.
 - ▶ Nikoli ne vlecite za priključni kabel, da izklučite aparat iz električnega omrežja. Vedno vlecite za vtič omrežnega priključnega kabla.
 - ▶ Če je aparat ali omrežni priključni kabel v okvari, takoj izvlecite vtič omrežnega priključnega kabla iz vtičnice ali izklopite varovalko v omarici z varovalkami.
 - ▶ Pokličite pooblaščen servis. → *Stran 17*

⚠ OPOZORILO – Nevarnost zadušitve!

Otroci se lahko zavijejo v embalažo ali pa si slednje potegnejo preko glave in se tako zadušijo.

- ▶ Poskrbite, da otroci ne bodo prišli v stik z embalažnim materialom.
- ▶ Ne dovolite otrokom, da se igrajo z embalažnim materialom.

Otroci lahko vdihnejo ali pogoltnejo majhne dele in se tako zadušijo.

- ▶ Poskrbite, da otroci ne bodo prišli v stik z majhnimi deli.
- ▶ Ne dovolite otrokom, da se igrajo z majhnimi deli.

1.5 Mikrovalovna pečica

SKRIBNO PREBERITE POMEMBNA VARNOSTNA NAVODILA IN JIH SHRANITE ZA POZNEJŠO UPORABO

⚠ OPOZORILO – Nevarnost požara!

Nepravilna uporaba aparata je nevarna in lahko povzroči škodo. Ogrete copate in blazine s peškami ali žitnimi zrni se na primer lahko vnamejo še čez nekaj ur.

- ▶ V aparatu nikoli ne sušite jedi ali oblačil.
- ▶ V aparatu nikoli ne segrevajte copat, blazin s peškami ali žitnimi zrni, gobic, vlažnih čistilnih krp in podobnega.
- ▶ Aparat uporabljajte je za pripravo jedi in pijač.

Živila in embalaža ter posode se lahko vnamejo.

- ▶ Živil nikoli ne segrevajte v zavojih za ohranjanje toplote.
- ▶ Živil nikoli brez nadzora ne segrevajte v posodah iz plastike, papirja ali drugih gorljivih materialov.
- ▶ Nikoli ne nastavite veliko previsoke moči mikrovalov ali predolgega časa. Ravnajte se po podatkih v teh navodilih za uporabo.
- ▶ Živil nikoli ne sušite z mikrovalovi.
- ▶ Živil z nizko vsebnostjo vode, npr. kruha, nikoli ne odtaljujte ali segrevajte s previsoko močjo mikrovalov ali predolgim časom.

Jedilno olje se lahko vname.

- ▶ Nikoli ne segrevajte samega jedilnega olja z mikrovalovi.

⚠ OPOZORILO – Nevarnost eksplozije!

Tekočine ali druga živila v tesno zaprtih posodah lahko hitro raznese.

- ▶ Nikoli ne segrevajte tekočin ali drugih živil v tesno zaprtih posodah.

⚠ OPOZORILO – Nevarnost opeklin!

Živila s trdo lupino ali kožo lahko raznese med segrevanjem ali tudi po njem.

- ▶ Nikoli ne kuhajte jajc v lupini in ne pogrevajte trdo kuhanih jajc v lupini.
- ▶ Nikoli ne kuhajte lupinarjev in rakov.
- ▶ Ko pripravljate jajca na oko ali jajca v kozarcu, najprej prebodite rumenjaka.
- ▶ Pri živilih s trdno lupino ali kožo, npr. jabolkih, paradižnikih, krompirju ali klobasicah, lahko lupina počne. Pred segrevanjem prebodite lupino ali kožo.

Toplota v hrani za dojenčke se ne razporedi enakomerno.

- ▶ Nikoli ne segrevajte hrane za dojenčke v zaprtih posodah.
- ▶ Vedno odstranite pokrov ali dudo.

- ▶ Po segrevanju dobro premešajte ali pretresite.
- ▶ Preverite temperaturo, preden hrano ponudite otroku.

Segrete jedi oddajajo toploto. Posoda lahko postane vroča.

- ▶ Posodo ali pribor vedno jemljite iz pečice s prijemalkami.

Pri nepredušno zaprtih živilih lahko embalaža počne.

- ▶ Vedno upoštevajte podatke na embalaži.
- ▶ Jedi vedno jemljite iz pečice s prijemalkami.

Dostopni deli se med delovanjem segrejejo.

- ▶ Nikoli se ne dotikajte vročih delov.
- ▶ Otrokom ne dovolite v bližino.

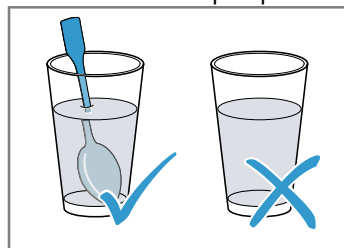
Nepravilna uporaba aparata je nevarna. Preveč ogrete copate, blazine iz pešk ali žitnih zrn, gobe, vlažne čistilne krpe in podobno lahko na primer povzročijo opekline.

- ▶ V aparatu nikoli ne sušite jedi ali oblačil.
- ▶ V aparatu nikoli ne segrevajte copat, blazin s peškami ali žitnimi zrni, gobic, vlažnih čistilnih krp in podobnega.
- ▶ Aparat uporabljajte je za pripravo jedi in pijač.

⚠ OPOZORILO – Nevarnost oparin!

Pri segrevanju tekočin lahko pride do zamika vrenja. To pomeni, da tekočina lahko doseže vrelišče, ne da bi se dvigali značilni mehurčki. Če le malo stresete posodo, morate biti previdni. Vroča tekočina lahko nenadoma prekipi in brizga.

- ▶ Med segrevanjem v posodo vedno postavite žlico. Tako preprečite zamik vrenja.



⚠ OPOZORILO – Nevarnost poškodb!

Neprimerna posoda lahko počne. Posoda iz porcelana in keramike ima lahko na ročajih in pokrovu drobne luknjice. Za temi luknjicami se skriva votel prostor. Vlaga, ki prodre v votli prostor, lahko povzroči pokanje posode.

- ▶ Uporabljajte samo posodo, primerno za mikrovalovno pečico.

Kovinska posoda ali posoda s kovinsko oblogo lahko povzroči iskrenje, ko uporabljate le funkcijo mikrovalovne pečice. Aparat se poškoduje.

- ▶ Ko uporabljate le funkcijo mikrovalovne pečice, nikoli ne uporabljajte kovinske posode.
- ▶ Uporabljajte samo posodo, primerno za mikrovalovno pečico.

⚠ OPOZORILO – Nevarnost električnega udara!

Aparat deluje pri visoki napetosti.

- ▶ Nikoli ne odstranjujte ohišja.

⚠ OPOZORILO – Nevarnost resne ogroženosti zdravja!

Z neprimernim čiščenjem lahko uničite površino aparata, skrajšajte življenjsko dobo aparata in povzročite nevarnost, npr. zaradi uhajanja mikrovalovne energije.

- ▶ Aparat redno čistite in nemudoma odstranite ostanke živil.
- ▶ Notranjost, tesnila na vratih, vrata in vratni prislon morajo biti vedno čisti.
→ "Čiščenje in nega", Stran 14

Aparata nikoli ne uporabljajte, če so vrata aparata ali tesnilo vrat poškodovani. Mikrovalovna energija lahko uhaja.

- ▶ Aparata nikoli ne uporabljajte, če so vrata aparata, tesnilo vrat ali okvir vrat iz umetne mase poškodovani.
- ▶ Popravilo lahko izvrši samo pooblaščen servis.

Pri aparatih brez pokrova ohišja uhaja energija mikrovalov.

- ▶ Nikoli ne odstranjujte pokrova ohišja.
- ▶ Za vzdrževanje ali popravilo pokličite pooblaščen servis.

2 Preprečevanje materialne škode

2.1 Splošno

POZOR!

Alkoholni hlapi se v vroči pečici lahko vnamejo in povzročijo trajno poškodbo aparata. Zaradi vzbuha lahko vrata aparata počijo ali odpadejo. Stekla vrat se lahko razletijo in zdrobijo. Ker nastane podtlak, se lahko notranjost pečice močno vboči.

- ▶ Ne segrevajte nerazredčenih alkoholnih pijač (≥ 15 % vol.) (npr. za zalivanje ali prelivanje jedi).

Če je v notranjosti pečice dalj časa vlaga, lahko nastane korozija.

- ▶ Po vsaki pripravi obrišite kondenzirano vodo.
- ▶ Vlažnih živil ne shranjujte dolgo v zaprti notranjosti pečice.
- ▶ V notranjosti pečice ne shranjujte živil.

Če je tesnilo zelo umazano, se vrata aparata med delovanjem ne zaprejo več pravilno. Lahko pride do poškodb sosednjega pohištva.

- ▶ Tesnilo naj bo vedno čisto.
- ▶ Nikoli ne uporabljajte aparata s poškodovanim tesnilom ali brez tesnila.

Če vrata aparata uporabljate za sedenje ali odlaganje, se lahko poškodujejo.

- ▶ Na odprta vrata aparata ne postavljajte, polagajte, obešajte ali naslanjajte ničesar.

2.2 Mikrovalovna pečica

Upoštevajte ta navodila, kadar uporabljate mikrovalovno pečico.

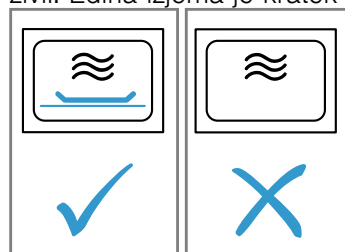
POZOR!

Če se kovina dotika notranjih sten pečice, nastajajo iskre, ki lahko poškodujejo aparat ali uničijo notranje steklo vrat.

- ▶ Kovina, npr. žlica v kozarcu, mora biti najmanj 2 cm oddaljena od notranjih sten in notranje strani vrat pečice.

Aluminijaste posodice v aparatu lahko povzročijo iskrenje. Aparat se zaradi nastanka isker poškoduje.

- ▶ V aparatu ne uporabljajte aluminijastih posod.
- ▶ Delovanje aparata brez živil povzroči preobremenitev.
- ▶ Mikrovalovne pečice nikoli ne zaženite, če v njej ni živil. Edina izjema je kratek preizkus posode.



Če večkrat zaporedoma pripravljate pokovko v mikrovalovni pečici s preveliko močjo mikrovalov, se notranjost pečice lahko poškoduje.

- ▶ Med postopki priprave počakajte nekaj minut, da se aparat ohladi.
- ▶ Nikoli ne nastavite previsoke moči mikrovalov.
- ▶ Uporabite največ 600 W.
- ▶ Vrečko s pokovko vedno položite na steklen krožnik.

3 Varstvo okolja in varčevanje

3.1 Odlaganje embalaže novega aparata

Material embalaže je okolju prijazen in primeren za ponovno uporabo.

- ▶ Posamezne sestavne dele ločeno sortirajte v odpad.

3.2 Varčevanje z energijo

Če upoštevate te napotke, bo vaš aparat porabil manj električne energije.

Hkrati segrevajte dve skodelici s tekočino.

- Za segrevanje več jedi hkrati porabite manj energije kot za segrevanje več jedi zaporedoma.

Izklopite zaslon v osnovnih nastavitvah.

- Aparat v stanju pripravljenosti prihrani energijo.

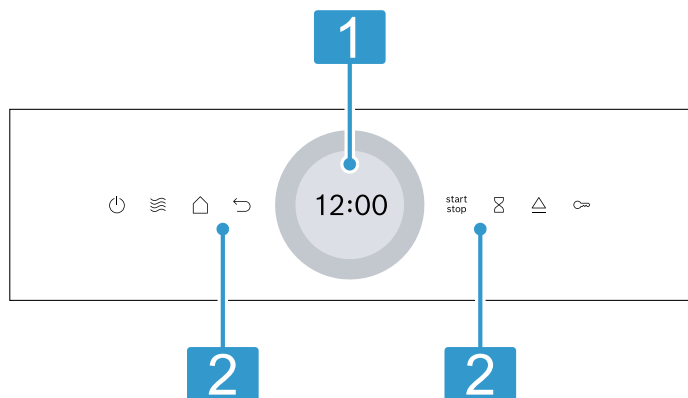
Opombe

- Osvetlitev zaslona se v stanju pripravljenosti samodejno zmanjša na stopnjo 1.
- Aparat porablja:
 - v stanju pripravljenosti z izklopljenim zaslonom največ 0,5 W

4 Spoznavanje

4.1 Upravljalno polje

Prek upravljalnega polja nastavite vse funkcije svojega aparata in dobite informacije o stanju delovanja. Glede na tip aparata se lahko podrobnosti na sliki razlikujejo, npr. barva in oblika.



1 Zaslou z nastavitvenim obročem

Na zaslonu s pomočjo digitalnega nastavitvenega obroča nastavljate aparat.

Prikazane so trenutne nastavljene vrednosti, možnosti izbire ali opozorilna besedila.

→ "Zaslou na dotik", Stran 7

2 Polja na dotik

S polji na dotik neposredno nastavite različne funkcije.

→ "Polja na dotik", Stran 7

4.2 Polja na dotik

Polja na dotik so površine, ki so občutljive na dotik. Za izbiro funkcije se dotaknete ustreznega polja.

Polje na dotik	Funkcija
	Vklop ali izklop aparata. → "Osnovno upravljanje", Stran 8
	Neposredni dostop do mikrovalov → "Mikrovalovna pečica", Stran 9
	Pomik za eno nastavitev nazaj.
	Vklop ali prekinitev delovanja. → "Osnovno upravljanje", Stran 8
	Izbira alarma.
	Aktiviranje ali deaktiviranje otroškega varovala.
	Odpiranje vrat aparata
	Odpiranje menija za načine delovanja.

4.3 Zaslou na dotik

Na zaslonu na dotik so prikazane možnosti izbire in opravljene nastavitve trenutnih funkcij. Da izberete eno od točk, se dotaknete ustreznega besedilnega polja.

Digitalni nastavitveni obroč

Z digitalnim nastavitvenim obročem okrog zaslona spreminjate nastavitvene vrednosti.

Ko dosežete najnižjo ali najvišjo vrednost, ta vrednost ostane na zaslonu. Po potrebi z nastavitvenim obročem spremenite vrednost nazaj. S počasnim drsanjem s prstom lahko z nastavitvenim obročem natančno nastavite vrednosti. Ko nastavljate čas, lahko tudi neposredno izberete točko na nastavitvenem obroču, ki ustreza želenim minutam ali uram, npr. za 30 minut/sekund pritisnete spodaj.

Nastavitveno območje

Na sredini zaslona je nastavitveno območje.

V nastavitvenem območju so prikazane trenutne možnosti izbire in že opravljene nastavitve.

Meni in druge možnosti nastavitve so razporejeni vodoravno. Izbirni sezname funkcij so razporejeni navpično. Za listanje v nastavitvenem območju podrsajte po zaslonu. Da izberete funkcijo, pritisnite na funkcijo na zaslonu.

Mogoči simboli v nastavitvenem območju

Simbol	Pomen
	Potrditev nastavitvene vrednosti.
	Ponastavitev nastavitvene vrednosti.
	Sprememba nastavitvene vrednosti med delovanjem.

4.4 Samodejno odpiranje vrat

Ko pritisnete tipko za samodejno odpiranje vrat, se vrata aparata nekoliko odprejo. Vrata aparata lahko ročno popolnoma odprete.

Opombe

- V primeru izpada električnega toka samodejno odpiranje vrat ne deluje. Vrata lahko odprete ročno.
- Če med delovanjem aparata odprete vrata, se delovanje zaustavi.
- Ko vrata aparata zaprete, se delovanje ne nadaljuje samodejno. Vklopite delovanje.
- Če je aparat dalj časa izklopljen, se vrata aparata ob pritisku na tipko za odpiranje vrat odprejo z rahlo zakasnitvijo.

4.5 Načini gretja in funkcije

Da boste vedno našli ustrezen način gretja za svojo jed, so vam tu na voljo informacije o razlikah in področjih uporabe.

Ime	Moč/stopnje	Uporaba
Mikrovalovi	90/180/360/600/"boost"	Za odtaljevanje, pripravo in segrevanje jedi in tekočin. → "Mikrovalovna pečica", Stran 9
Jedi		Za veliko jedi so na voljo predprogramirane nastavitve.
Čiščenje		Izberite funkcijo čiščenja notranjosti pečice. → "Pomoč pri čiščenju", Stran 14
Osnovne nastavitve		Prilagoditev osnovnih nastavitvev. → "Osnovne nastavitve", Stran 13

4.6 Notranjost pečice

Funkcije v notranjosti pečice olajšajo delovanje aparata.

Osvetlitev notranjosti pečice

Ko odprete vrata aparata, se vklopi osvetlitev notranjosti pečice. Če so vrata aparata odprta dlje kot pribl. 15 minut, se osvetlitev notranjosti izklopi. Pri večini načinov gretja in funkcij je notranjost pečice med delovanjem osvetljena. Ko je delovanje zaključeno, se osvetlitev notranjosti pečice izklopi.

Ventilator

Ventilator se po potrebi vklopi in izklopi. Topel zrak odteka skozi prezračevalne reže nad vrati aparata.

POZOR!

Če prezračevalne reže prekrijete, se aparat pregreva.
▶ Ne prekrijte prezračevalnih rež.

Da se notranjost pečice po delovanju čim hitreje ohladi, ventilator še nekaj časa deluje. Ko aparat deluje z mikrovalovi, ostane aparat hladen, vendar se ventilator kljub temu vklopi. Ventilator lahko deluje tudi po zaključku delovanja mikrovalov.

4.7 Kondenzirana voda

Med kuhanjem se lahko v notranjosti pečice in na vratih aparata nabere kondenzirana voda. Kondenzirana voda je običajen pojav in ne vpliva na delovanje aparata. Po kuhanju obrišite kondenzirano vodo.

4.8 Vrata aparata

Vrata aparata lahko odprete z \triangle . Če med delovanjem odprete vrata, aparat preneha delovati. Ko so vrata aparata zaprta, lahko delovanje nadaljujete z $\overset{\text{start}}{\text{stop}}$.

5 Pred prvo uporabo

Izvedite nastavitve za prvo uporabo aparata. Očistite aparat in pribor.

5.1 Prva uporaba

Praden lahko začnete uporabljati aparat, morate opraviti nastavitve za prvo uporabo.

Prva uporaba

1. Z \odot vklopite aparat.
✓ Prikaže se prva nastavitvev.
2. Da po potrebi spremenite nastavitvev, pritisnite na vrednost na seznamu ali spremenite vrednost z nastavitvenim obročem.
Mogoče nastavitve:
– Jezik

– Ura

3. Pritisnite ✓ in se pomaknite na naslednjo nastavitvev.
4. Pomikajte se po nastavitvah in jih po potrebi spremenite.
✓ Po zadnji nastavitvi se na zaslonu prikaže obvestilo, da so nastavitve zaključene.

5.2 Čiščenje aparata pred prvo uporabo

Praden v aparatu prvič pripravljate jedi, očistite notranjost pečice in pribor.

1. Prepričajte se, da v notranjosti pečice ni ostankov embalaže, pribora ali drugih predmetov.
2. Gladke površine v notranjosti pečice očistite z mehko, vlažno krpo.

6 Osnovno upravljanje

6.1 Vklop aparata

- ▶ Pritisnite \odot .
- ✓ Aparat je pripravljen za uporabo.

6.2 Izklop aparata

- ▶ Pritisnite \odot .
- ✓ Aparat prekine delujoče funkcije.
- ✓ Na zaslonu se nekaj minut prikazuje ura.

6.3 Vklop delovanja

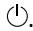
- ▶ Pritisnite start
stop.

6.4 Prekinitev delovanja

1. Odprite vrata aparata ali pritisnite start
stop.
- ✓ Delovanje se ustavi.

2. Za nadaljevanje delovanja zaprite vrata aparata in pritisnite start
stop.
- ✓ Delovanje se nadaljuje.

6.5 Zaključek delovanja

- ▶ Pritisnite .
- ✓ Aparat prekine delujoče funkcije.

7 Mikrovalovna pečica

S funkcijo mikrovalovne pečice lahko jedi posebno hitro skuhate, pogrejete, spečete ali odtalite.

7.1 Moč mikrovalov

Tu najdete pregled moči mikrovalov in priporočilo za njihovo uporabo.

Moč mikrovalov v W	Najdaljše trajanje v urah	Uporaba
90 W	1:30	Odtaljevanje občutljivih jedi.
180 W	1:30	Odtaljevanje in naknadna priprava jedi.
360 W	1:30	Priprava mesa in rib ali pogrevanje občutljivih jedi.
600 W	1:30	Segrevanje in kuhanje jedi.
boost	0:30	Segrevanje tekočin.

Opombe

- Za zaščito aparata se največja moč mikrovalov "boost" v prvih nekaj minutah postopoma zmanjša na 600 W. Ko se aparat ohladi, je največja moč ponovno na voljo.
- Moč mikrovalov ne ustreza dejanski porabi moči aparata.

7.2 Posoda, primerna za mikrovalovno pečico

Da enakomerno pogrejete jedi in ne poškodujete aparata, uporabljajte primerno posodo in pribor.

Opomba: Preden uporabite posodo za mikrovalovno pečico, upoštevajte navodila proizvajalca. Če ste v dvomih, preizkusite posodo.

Primerno za uporabo v mikrovalovni pečici

Posoda	Utemeljitev
Posoda iz materiala, odpornega na vročino in primernega za uporabo v mikrovalovni pečici:	Ti materiali prepuščajo mikrovalove. Mikrovalovi ne poškodujejo posode, odporne na vročino.
<ul style="list-style-type: none"> ▪ Steklo ▪ Steklokeramika ▪ Porcelan ▪ Temperaturno odporna plastika ▪ V celoti glazirana keramika brez razpok 	
Kovinski jedilni pribor	Opomba: Da preprečite zamik vrenja, lahko uporabite kovinski pribor, npr. žlico v kozarcu.

POZOR!

Če se kovina dotika notranjih sten pečice, nastajajo iskre, ki lahko poškodujejo aparat ali uničijo notranje steklo vrat.

- ▶ Kovina, npr. žlica v kozarcu, mora biti najmanj 2 cm oddaljena od notranjih sten in notranje strani vrat pečice.

Ni primerno za uporabo v mikrovalovni pečici

Posoda	Utemeljitev
Kovinska posoda	Kovina ne prepušča mikrovalov. Jedi se skoraj ne segrejejo.
Posoda z zlatimi ali srebrnimi okraski	Mikrovalovi lahko poškodujejo zlate in srebrne okraske. Nasvet: Če proizvajalec jamči, da je posoda primerna za uporabo v mikrovalovni pečici, posodo lahko uporabljate.

7.3 Preizkus primernosti posode za uporabo v mikrovalovni pečici

S preizkusom posode preverite, ali je posoda primerna za uporabo v mikrovalovni pečici. Aparat lahko uporabljate z mikrovalovi brez jedi samo za preizkus posode.

OPOZORILO – Nevarnost oparin!

Dostopni deli se med delovanjem segrejejo.

- ▶ Nikoli se ne dotikajte vročih delov.
- ▶ Otrokom ne dovolite v bližino.

1. Prazno posodo postavite v notranjost pečice.

2. Aparat za ½–1 minuto nastavite na največjo moč mikrovalov.
3. Vključite delovanje.
4. Posodo večkrat preverite:
 - Če je posoda hladna ali topla, je primerna za uporabo v mikrovalovni pečici.
 - Če je posoda vroča ali če nastanejo iskre, prekinite preizkus posode. Posoda ni primerna za uporabo v mikrovalovni pečici.

7.4 QuickStart

1. Pritisnite ☰.
2. Z ^{start}/_{stop} vklopite delovanje.
- ✓ Prednastavljena moč mikrovalov se vklopi za 1 minuto.

Opomba: Prednastavljeno moč mikrovalov lahko spremenite v osnovnih nastavitvah. → *Stran 13*

7.5 Nastavitev mikrovalov

Opomba:

Pazite na pravilno uporabo mikrovalov:

- Upoštevajte varnostna navodila. → *Stran 3*
- Upoštevajte navodila za preprečevanje materialne škode. → *Stran 5*
- Upoštevajte navodila za posodo in pribor, primerna za mikrovalovno pečico.

1. V meniju pritisnite "Mikrovalovi".
 - Mikrovalove lahko izberete tudi neposredno s poljem na dotik ☰.
2. Pritisnite na moč mikrovalov v W.
3. Moč mikrovalov nastavite z nastavitvenim obročem.
4. Da potrdite moč mikrovalov, na zaslonu pritisnite ✓
5. Pritisnite ⏸ "Trajanje".
Delovanje s funkcijo mikrovalovne pečice vedno zahteva čas trajanja.
6. Da spremenite prednastavljeno trajanje, pritisnite na ustrezno časovno vrednost, npr. prikaz minut "m" ali prikaz sekund "s".
 - ✓ Izbrana vrednost je označena modro.
7. Z nastavitvenim obročem nastavite trajanje.
Po potrebi ponastavite nastavitveno vrednost z ⏸.
8. Da potrdite nastavljen trajanje, na zaslonu pritisnite ✓.
9. Z ^{start}/_{stop} vklopite delovanje.
 - ✓ Funkcija mikrovalovne pečice se zažene in trajanje se odšteva. Pri največji moči mikrovalov "boost" se na zaslonu prikaže zmanjšanje moči.
 - ✓ Ko trajanje poteče, se oglasi zvočni signal. Na zaslonu se prikaže obvestilo, da je delovanje končano.

10. Ko čas trajanja poteče:
 - Po potrebi lahko izberete dodatne nastavitve in znova vklopite delovanje.
 - Ko je jed pripravljena, z ⏻ izklopite aparat.
11. Osušite notranjost pečice.

Nasvet: Da optimalno izkoristite svoj aparat, se ravnajte po navedbah v priporočenih nastavitvah.
→ *"Tako vam bo uspelo", Stran 17*

7.6 Sprememba moči mikrovalov

Med delovanjem lahko spremenite moč mikrovalov.

1. Pritisnite ^.
2. Pritisnite na nastavljen moč mikrovalov.
3. Moč mikrovalov nastavite z nastavitvenim obročem.
4. Pritisnite ✓.

7.7 Sprememba trajanja

1. Pritisnite ^.
2. Pritisnite na nastavljen "Trajanje".
3. Da spremenite prednastavljeno trajanje, pritisnite na ustrezno časovno vrednost, npr. prikaz minut "m" ali prikaz sekund "s".
 - ✓ Izbrana vrednost je označena modro.
4. Z nastavitvenim obročem nastavite trajanje.
Po potrebi ponastavite nastavitveno vrednost z ⏸.
5. Pritisnite ✓.

7.8 Nadaljevanje priprave jedi

Po poteku trajanja lahko nadaljujete s pripravo jedi.

1. Pritisnite "Dodaj dodatni čas priprav".
2. Nastavite zeleno trajanje.
→ *"Nastavitev trajanja", Stran 12*
Z ⏸ lahko ponastavite nastavljen trajanje.
3. Pritisnite ✓.
4. Z ^{start}/_{stop} vklopite delovanje.

7.9 Prekinitev delovanja

1. Odprite vrata aparata ali pritisnite ^{start}/_{stop}.
- ✓ Delovanje se ustavi.
2. Za nadaljevanje delovanja zaprite vrata aparata in pritisnite ^{start}/_{stop}.
- ✓ Delovanje se nadaljuje.

7.10 Zaključek delovanja

- ▶ Pritisnite ⏻.
- ✓ Aparat prekine delujoče funkcije.

8 Jedi

Z načinom delovanja "Jedi" vam aparat pomaga pri pripravi različnih jedi in samodejno izbere najprimernejše nastavitve.

8.1 Navodila za nastavitve za jedi

Da bo rezultat priprave čim boljši, upoštevajte nasvete:

- Uporabljajte samo neoporečna živila.

- Živila odstranite iz embalaže. Če na aparatu ne morete nastaviti natančne teže, jo zaokrožite navzgor ali navzdol.
- Uporabljajte le posodo, primerno za mikrovalovno pečico in odporno na vročino, npr. iz stekla ali keramike.
- Živila postavite v hladno notranjost pečice.

Odtaljevanje

- Živila zamrzujte in shranjujte plosko in v porcijah pri $-18\text{ }^{\circ}\text{C}$.
- Zamrznjena živila položite na plosko posodo, npr. na steklen ali porcelanast krožnik.
- Po koncu programa živila morda še ne bodo popolnoma odtaljena. Živila lahko kljub temu dobro obdelujete dalje.
- Odtaljene jedi naj še 10 do 30 minut počivajo v izklopljenem aparatu, da se temperatura izenači.
- Med odtaljevanjem ali perutnine izteka tekočina. Pri obračanju odstranite tekočino. Tekočine ne uporabite in pazite, da ne pride v stik z drugimi živili.
- Po obračanju odstranite že odtaljeno mleto meso.
- Celo perutnino najprej položite v posodo tako, da je s prsno stranjo obrnjena navzdol, kosi perutnine pa naj bodo obrnjeni s kožo navzdol.

Zelenjava

- Sveža zelenjava: zelenjavo narežite na enako velike kose. Na 100 g dodajte eno jedilno žlico vode.
- Zamrznjena zelenjava: primerna je samo blanširana zelenjava, ki ni bila predhodno kuhana. Globoko zamrznjena zelenjava s smetanovo omako ni primerna. Dodajte 1 do 3 žlice vode. Pri pripravi špinače in rdečega zelja ne dodajajte vode.

Krompir

- Slan krompir: krompir narežite na enako velike kose. Na 100 gramov krompirja dodajte dve žlici vode in nekaj soli.
- Krompir v oblicah: uporabite enako debel krompir. Krompir operite in preluknjajte lupino. Še vlažen krompir dajte v posodo brez vode.

Riž

- Ne uporabljajte naravnega riža ali riža v vrečkah za kuhanje.
- Rižu dodajte dva do dva in polkratno količino vode.

8.3 Pregled jedi

Jed	Primerna živila	Območje teže v kg	Posoda/pribor
Odtaljevanje kruha ¹	Kruh, cel, hlebec ali štruca, kruh v rezinah, kolač iz umešanega testa, kolač iz kvašene-ga testa, sadni kolač, kolač brez glazure, smetane ali želatine	0,20-1	Plitva odkrita posoda
Odtaljevanje mesa ¹	Peka, tanki kosi mesa, piščanec, mleto meso	0,20-2	Plitva odkrita posoda
Odtaljevanje ribe ¹	Cela riba, ribji file, ribji kotlet	0,10-1	Plitva odkrita posoda
Zelenjava, sveža ²	npr. cvetača, brokoli, korenje, koleraba, por, paprika, bučke	0,15-1	Pokrita posoda
Zelenjava, zamrznjena ²	npr. cvetača, brokoli, korenje, koleraba, rdeče zelje, špinača	0,15-1	Pokrita posoda
Riž ²	Dolgozrnat riž	0,05-0,3	Visoka pokrita posoda
Slan krompir ²	Krompir z lupino ali brez nje, kosi krompirja enake velikosti	0,20-1	Pokrita posoda

¹ Upoštevajte signal za obračanje.² Upoštevajte signal za mešanje.**8.2 Nastavitev programa****Zahteva:** Aparat je vklopljen.

1. Pritisnite "Jedi".
2. Izberite program.
3. Pritisnite na prednastavljeno težo.
4. Z upravljalnim obročem nastavite zeleno težo.
5. Težo potrdite z ✓.
6. Če želite določiti čas konca, nastavite čas konca.
 - Pritisnite "Konec".
 - Nastavite zeleni čas.
 - Čas konca potrdite z ✓.
7. Jedi vstavite v pečico.
8. Zaprite vrata aparata.
9. Pritisnite $\begin{matrix} \text{start} \\ \text{stop} \end{matrix}$.

✓ Po preteku trajanja se oglasi zvočni signal.

Opomba: Pri nekaterih programih se med pripravo na zaslonu prikažejo navodila. Upoštevajte navodila.**Nadaljevanje priprave jedi**

Po poteku trajanja lahko nadaljujete s pripravo jedi.

1. Pritisnite "Dodaj dodatni čas priprav".
2. Nastavite zeleno trajanje.
→ "Nastavitev trajanja", *Stran 12*
Z $\begin{matrix} \text{start} \\ \text{stop} \end{matrix}$ lahko ponastavite nastavljeno trajanje.
3. Pritisnite ✓.
4. Z $\begin{matrix} \text{start} \\ \text{stop} \end{matrix}$ vklopite delovanje.

Prekinitev delovanja

1. Odprite vrata aparata ali pritisnite $\begin{matrix} \text{start} \\ \text{stop} \end{matrix}$.
- ✓ Delovanje se ustavi.
2. Za nadaljevanje delovanja zaprite vrata aparata in pritisnite $\begin{matrix} \text{start} \\ \text{stop} \end{matrix}$.
- ✓ Delovanje se nadaljuje.

Zaključek delovanja

- ▶ Pritisnite $\begin{matrix} \text{start} \\ \text{stop} \end{matrix}$.
- ✓ Aparat prekine delujoče funkcije.

9 Časovne funkcije

Aparat omogoča časovne funkcije, s katerimi lahko nastavljate trajanje in konec delovanja ter alarm.

Časovne funkcije	Uporaba
Trajanje ⌚	Če nastavite trajanje delovanja, se aparat po preteku trajanja samodejno preneha segrevati.
Konec ⏸	Za trajanje lahko nastavite uro, ob kateri naj se delovanje konča. Aparat se samodejno vklopi, tako da se delovanje zaključi ob zeleni uri.
Alarm ⚠	Alarm lahko nastavite neodvisno od delovanja. Ne vpliva na aparat.

9.1 Nastavitev trajanja

Trajanje delovanja z "boost" lahko nastavite do 30 minut. Trajanje delovanja na vseh drugih stopnjah lahko nastavite do 90 minut.

Zahteva: Način delovanja in stopnja sta nastavljena.

1. Pritisnite "Trajanje".
2. Da spremenite prednastavljeno trajanje, pritisnite na ustrezno časovno vrednost, npr. prikaz minut "m" ali prikaz sekund "s".
- ✓ Izbrana vrednost je označena modro.
3. Z nastavitvenim obročem nastavite trajanje. Po potrebi ponastavite nastavitveno vrednost z ⌚.
4. Pritisnite ✓.
5. Z ^{start}/_{stop} vklopite delovanje.

Nadaljevanje priprave jedi

Po poteku trajanja lahko nadaljujete s pripravo jedi.

1. Pritisnite "Dodaj dodatni čas priprav".
2. Nastavite zeleno trajanje.
→ "Nastavitev trajanja", Stran 12
Z ⌚ lahko ponastavite nastavljeno trajanje.
3. Pritisnite ✓.
4. Z ^{start}/_{stop} vklopite delovanje.

Sprememba trajanja

Trajanje lahko kadar koli spremenite.

1. Pritisnite "Trajanje".
2. Da spremenite prednastavljeno trajanje, pritisnite na ustrezno časovno vrednost, npr. prikaz minut "m" ali prikaz sekund "s".
- ✓ Izbrana vrednost je označena modro.
3. Z nastavitvenim obročem nastavite trajanje. Po potrebi ponastavite nastavitveno vrednost z ⌚.
4. Pritisnite ✓.

Prekinitev trajanja

Trajanje lahko kadar koli prekinete.

1. Pritisnite na trajanje.
2. Ponastavite trajanje z ⌚.
Pri načinih gretja, pri katerih mora biti trajanje vedno nastavljeno, aparat ponastavi trajanje na prednastavljeno vrednost.
3. Pritisnite ✓.

9.2 Nastavitev časa konca

Čas, ob katerem naj se trajanje delovanja zaključi, lahko zamaknete za največ 24 ur.

Opombe

- Da bo rezultat priprave dober, po vklopu delovanja časa ne zamaknete več.
- Da se živila ne pokvarijo, jih ne pustite predolgo v pečici.

Zahteve

- Način delovanja in stopnja sta nastavljena.
 - Trajanje je nastavljeno.
1. Pritisnite "Konec".
 2. Da spremenite prednastavljeni čas konca, pritisnite na ustrezno časovno vrednost.
 - ✓ Izbrana vrednost je označena modro.
 3. Z nastavitvenim obročem nastavite čas konca.
 4. Pritisnite ✓.
 5. Pritisnite ^{start}/_{stop}.
 - ✓ Na zaslonu se prikaže čas vklopa. Aparat je v stanju pripravljenosti.
 - ✓ Ob času vklopa se delovanje začne in trajanje se odšteva.
 - ✓ Ko trajanje poteče, se oglasi zvočni signal. Na zaslonu se prikaže obvestilo, da je delovanje končano.
 6. Ko trajanje poteče, izvedite eno od naslednjih dejanj:
 - Po potrebi lahko izberete dodatne nastavitve in znova vklopite delovanje.
 - Ko je jed pripravljena, z ⏸ izklopite aparat.

Sprememba časa konca priprave

Da bo rezultat priprave dober, lahko nastavljeno uro spreminjate samo, preden aparat začne delovati in se trajanje začne odšteti.

1. Pritisnite "Konec".
2. Z nastavitvenim obročem nastavite čas konca. Po potrebi ponastavite nastavitveno vrednost z ⌚.
3. Pritisnite ✓.

Prekinitev časa konca

1. Pritisnite "Konec".
2. Z ⌚ ponastavite nastavitveno vrednost.
3. Pritisnite ✓.

9.3 Nastavitev alarma

Alarm deluje neodvisno od delovanja aparata. Alarm lahko nastavite do 24 ur. Alarm ima lasten zvočni signal, tako da slišite, ali potekel čas za alarm ali trajanje.

1. Pritisnite ⚠.
2. Da nastavite alarm, na zaslonu pritisnite na ustrezno časovno vrednost, npr. minute "m" ali sekunde "s".
- ✓ Izbrana vrednost je označena modro.
3. Z nastavitvenim obročem nastavite alarm.
- ✓ Po potrebi ponastavite nastavitveno vrednost z ⌚.
4. Da vklopite alarm, na zaslonu pritisnite ⏸.
- ✓ Alarm poteka.
- ✓ Ko je aparat izklopljen, alarm ostane viden na zaslonu.

- ✓ Ko je aparat vklopljen, so na zaslonu prikazane nastavitve delovanja, ki poteka. Alarm je prikazan v prikazu stanja.
- ✓ Ko alarm poteče, se oglasi zvočni signal. Na zaslonu se prikaže obvestilo, da je alarm končan.

Zaključek alarma

Zahteva: Oglasi se zvočni signal.

- ▶ Pritisnite na poljubno polje.
- ✓ Alarm je izklopljen.

Sprememba alarma

Alarm lahko kadar koli spremenite.

1. Če alarm poteka v ozadju, predhodno izberite alarm z ⌘.
2. Pritisnite 00.
3. Z nastavitvenim obročem spremenite alarm.
4. Potrdite z ⏏.

Prekinitev alarma

Alarm lahko kadar koli prekinete.

1. Če alarm poteka v ozadju, predhodno izberite alarm z ⌘.
2. Pritisnite 00.
3. Ponastavite alarm z ↺.

10 Otroško varovalo

Zavarujte aparat, da ga otroci ne bodo nehote vklopili ali spremenili nastavitvev.

10.1 Aktiviranje otroškega varovala

- ▶ Za pribl. 4 sekunde pritisnite tipko ∞.
- ✓ Upravljalni elementi so zaklenjeni.

- ✓ Če je čas alarma nastavljen, se ta odšteva dalje. Dokler je otroško varovalo aktivirano, časa alarma ne morete spreminjati. Da izklopite zvočne signale, npr. po preteku časa alarma, pritisnite poljubno tipko.

10.2 Deaktiviranje otroškega varovala

1. Obroč obrnite za 360°.
2. Lahko pa tudi pribl. 4 sekunde držite tipko ∞.
3. Upravljalni elementi so odklenjeni.

11 Osnovne nastavitve

Osnovne nastavitve aparata lahko prilagodite svojim potrebam.

11.1 Pregled osnovnih nastavitvev

Tukaj najdete pregled osnovnih funkcij in tovarniških nastavitvev. Osnovne nastavitve so odvisne od opreme vašega aparata.

Opombe

- Spremembe nastavitve jezika, zvoka tipk in svetlosti zaslona začnejo učinkovati takoj. Vse druge nastavitve začnejo učinkovati šele, ko nastavitve shranite.
- Tudi po izpadu električnega toka se vaše spremembe osnovnih nastavitvev nekaj časa ohranijo.

Osnovne nastavitve	Izbira
Jezik	Glejte izbiro na aparatu
Čas	"Čas" v obliki 24 h

Zaslon	Izbira
Osvetlitev	<ul style="list-style-type: none"> ▪ Stopnje 1 do 8¹
Prikaz ure	<ul style="list-style-type: none"> ▪ Vklopljeno (zaradi te nastavitve se poraba energije poveča) ▪ Vkl.,čas.omej.¹ ▪ Izklopljeno

¹ Tovarniška nastavitvev (se lahko razlikuje glede na tip aparata)

Zaslon	Izbira
Čas	<ul style="list-style-type: none"> ▪ Digitalno¹ ▪ Analogno
Poravnava	<ul style="list-style-type: none"> ▪ Vodoravna in navpična poravnava zaslona.

¹ Tovarniška nastavitvev (se lahko razlikuje glede na tip aparata)

Zvok	Izbira
Zvok tipk	<ul style="list-style-type: none"> ▪ Vklopljeno¹ ▪ Izklop
Zvočni signal	<ul style="list-style-type: none"> ▪ Zel.krat.traj. ▪ Kratek čas trajanja ▪ Srednje dolg čas trajanja¹ ▪ Dolg čas trajanja

¹ Tovarniška nastavitvev (se lahko razlikuje glede na tip aparata)

Nastavitve aparata	Izbira
Osvetlitev	<ul style="list-style-type: none"> ▪ Vklopljeno¹ ▪ Izklop
Prednastav. moči mikrovalov	<ul style="list-style-type: none"> ▪ 90 W ▪ 180 W ▪ 360 W ▪ 600 W ▪ boost

¹ Tovarniška nastavitvev (se lahko razlikuje glede na tip aparata)

Personalizacija	Izbira
Logotip znamke	<ul style="list-style-type: none"> ▪ Zaslon¹ ▪ Ne prikaži
Delovanje po vklopu	<ul style="list-style-type: none"> ▪ Glavni meni¹ ▪ Mikrovalovi ▪ Jedi
Otroško varovalo	<ul style="list-style-type: none"> ▪ Na voljo ▪ Deaktiv.

¹ Tovarniška nastavitve (se lahko razlikuje glede na tip aparata)

Tovarniške nastavitve	Izbira
Tovarniške nastavitve	<ul style="list-style-type: none"> ▪ Ponastavi ▪ Prekini
Informacije o aparatu	<ul style="list-style-type: none"> ▪ Prikaži "Informacije o aparatu"

11.2 Sprememba osnovnih nastavitev

Zahteva: Aparat je vklopljen.

1. Pritisnite "Osnovne nastavitve".
2. Pritisnite na zeleno osnovno nastavitve.
3. Na zaslonu spremenite zelene nastavitve.
4. Z ↵ se vrnite na seznam ali na glavni meni.

11.3 Sprememba ure

Zahteva: Aparat je vklopljen.

1. Pritisnite "Osnovne nastavitve".
2. Pritisnite na osnovno nastavitve "Čas".
- ✓ Na zaslonu se prikaže nastavljena vrednost.
3. Z nastavitvenim obročem nastavite ure.
4. Pritisnite na minute.
5. Z nastavitvenim obročem nastavite minute.
6. Pritisnite ✓.
7. Z ↵ se vrnite na seznam ali na glavni meni.

12 Pomoč pri čiščenju

Pomoč pri čiščenju je hitra alternativa za občasno čiščenje notranjosti pečice. Funkcija pomoči pri čiščenju zmehča umazanijo z izparevanjem milnice. Nato umazanijo lažje odstranite.

POZOR!

Z nepravilnim čiščenjem lahko poškodujete aparat.

- ▶ V notranjost pečice nikoli ne nalivajte tekočin.

12.1 Nastavitev pomoči pri čiščenju

Zahteva: Aparat je vklopljen.

1. Pritisnite "Čiščenje".
2. Sledite navodilom na zaslonu.
3. Pritisnite ^{start}/_{stop}.
- ✓ Po preteku trajanja se oglasi zvočni signal.
4. Sledite navodilom na zaslonu.

13 Čiščenje in nega

Da bo vaš aparat dolgo časa brezhibno deloval, ga skrbno čistite in negujte.

13.1 Čistila

Uporabljajte le primerna čistila.

⚠ OPOZORILO – Nevarnost električnega udara!

Vdirajoča vlaga lahko povzroči električni udar.

- ▶ Za čiščenje aparata ne uporabljajte parnega čistilnika ali visokotlačnega čistilnika.

POZOR!

Neprimerna čistila poškodujejo površine aparata.

- ▶ Ne uporabljajte agresivnih ali abrazivnih čistil.
- ▶ Ne uporabljajte močnih alkoholnih čistil.
- ▶ Ne uporabljajte trdih čistilnih blazinic ali gobic.
- ▶ Ne uporabljajte posebnih čistil za toplo čiščenje.
- ▶ Čistila za steklo, strgala za steklokeramiko ali čistila za nerjavno jeklo uporabljajte le, če je to priporočeno v navodilih za čiščenje določenega dela.

Sol, ki se nahaja v novih gobastih krpah, lahko poškoduje površine.

- ▶ Nove gobaste krpe pred uporabo temeljito izperite.

Katera čistila so primerna za posamezne površine in dele, je navedeno v posameznih navodilih za čiščenje.

13.2 Čiščenje aparata

Aparat očistite, kot je navedeno, da z napačnim čiščenjem ali neprimernimi čistili ne poškodujete različnih delov in površin.

⚠ OPOZORILO – Nevarnost požara!

Ostanki hrane, masti in sokov od pečenja se lahko vnamejo.

- ▶ Pred uporabo odstranite grobo umazanijo iz notranjosti pečice, z grelnih elementov in s pribora.

⚠ OPOZORILO – Nevarnost poškodb!

Opraskano steklo na vratih aparata lahko počí.

- ▶ Za čiščenje stekla na vratih aparata ne uporabljajte grobih abrazivnih čistil ali ostrih kovinskih strgal, ker se površina lahko opraska.

1. Upoštevajte navodila glede čistil.
2. Upoštevajte navodila za čiščenje sestavnih delov aparata ali površin.
3. Če ni drugače navedeno:
 - Sestavne dele aparata čistite z vročo milnico in krpo za pomivanje.
 - Osušite z mehko krpo.

13.3 Čiščenje notranjosti pečice

POZOR!

Z nepravilnim čiščenjem lahko poškodujete notranjost pečice.

- ▶ Ne uporabljajte pršila za čiščenje pečice, abrazivnih sredstev in drugih agresivnih čistil za pečice.

1. Upoštevajte navodila glede čistil.
2. Očistite z vročo milnico ali okisano vodo.
3. Pri močni umazaniji uporabite čistilo, primerno za površine iz nerjavečega jekla. Čistilo za pečice uporabljajte le v hladni pečici.

Nasvet: Da odstranite neprijetne vonjave, 1 do 2 minuti segrevajte skodelico vode z nekaj kapljicami limoninega soka z največjo močjo mikrovalov. Da preprečite zamik vrenja, v posodo vedno postavite žlico.

4. Notranjost pečice obrišite z mehko krpo.
5. Počakajte, da se notranjost pečice posuši pri odprtih vratih.

13.4 Čiščenje stekel vrat

POZOR!

Z nepravilnim čiščenjem lahko poškodujete stekla vrat.

- ▶ Ne uporabljajte strgala za steklo.

1. Upoštevajte navodila glede čistil.
2. Stekla vrat očistite z vlažno krpo za pomivanje in čistilom za steklo.

Opomba: Sence na steklih vrat, ki so videti kot lise, so odsevi osvetlitve pečice.

3. Osušite z mehko krpo.

13.5 Čiščenje tesnila vrat

POZOR!

Z nepravilnim čiščenjem lahko poškodujete tesnilo vrat.

- ▶ Za čiščenje ne uporabljajte strgal za kovino ali steklo.
- ▶ Ne uporabljajte abrazivnih čistil.

1. Upoštevajte navodila glede čistil.
2. Tesnilo vrat očistite z vročo milnico in mehko krpo za pomivanje.
3. Osušite z mehko krpo.

13.6 Čiščenje sprednje strani aparata

POZOR!

Z nepravilnim čiščenjem lahko poškodujete sprednjo stranico aparata.

- ▶ Za čiščenje ne uporabljajte čistil za steklo ali strgal za kovino ali steklo.
- ▶ Da preprečite korozijo na sprednji stranici iz nerjavečega jekla, takoj odstranite madeže vodnega kamna, maščobe, škroba in beljakovin.
- ▶ Za površine iz nerjavečega jekla uporabite posebna sredstva za nego nerjavečega jekla za tople površine.

1. Upoštevajte navodila glede čistil.
2. Sprednjo stranico aparata očistite z vročo milnico in krpo za pomivanje.

Opomba: Do majhnih barvnih odstopanj na sprednji stranici aparata pride zaradi različnih materialov, npr. stekla, plastike ali kovine.

3. Če je sprednja stranica aparata iz nerjavečega jekla, z mehko krpo na tanko nanesite čistilo za nerjaveče jeklo. Čistilo za nerjaveče jeklo lahko kupite na pooblaščenem servisu ali v specializirani trgovini.
4. Osušite z mehko krpo.

13.7 Čiščenje upravljalnega polja

POZOR!

Z nepravilnim čiščenjem lahko poškodujete upravljalno polje.

- ▶ Upravljalnega polja nikoli ne brišite z moko krpo.

1. Upoštevajte navodila glede čistil.
2. Upravljalno polje očistite s krpo iz mikrovlačen ali z mehko, vlažno krpo.
3. Osušite z mehko krpo.

14 Odpravljanje motenj

Manjše motnje na aparatu lahko odpravite sami. Preverite informacije za odpravljanje motenj, preden se obrnete na pooblaščen servis. Tako se izognete nepotrebni stroškom.

OPOZORILO – Nevarnost poškodb!

Nestrokovna popravila so nevarna.

- ▶ Popravila stroja sme izvajati le izšolano strokovno osebje.
- ▶ Če je stroj pokvarjen, pokličite storitveni servis za stranke.
→ "Servisna služba", Stran 17


OPOZORILO – Nevarnost električnega udara!

Nestrokovna popravila so nevarna.


- ▶ Popravila aparata sme izvajati samo izšolano strokovno osebje.
- ▶ Za popravilo aparata je dovoljeno uporabljati samo originalne nadomestne dele.
- ▶ Če je omrežni priključni kabel ali priključni kabel aparata poškodovan, ga morate zamenjati s posebnim omrežnim priključnim kablom ali priključnim kablom aparata, ki je na voljo pri proizvajalcu oziroma njegovi servisni službi.

14.1 Motnje delovanja

Napaka	Vzrok in odprava napak
Aparat ne deluje.	Vtič električnega priključnega kabla ni vključen. ▶ Priključite aparat na električno omrežje.

Napaka	Vzrok in odprava napak
Aparat ne deluje.	Varovalka v omarici z varovalkami je pregorela. ▶ Preverite varovalko v omarici z varovalkami. Prišlo je do izpada napajanja. ▶ Preverite, ali osvetlitev prostora ali drugi aparati v prostoru delujejo.
	Motnja v delovanju 1. Izključite varovalko v omarici z varovalkami. 2. Po pribl. 10 sekundah varovalko znova vključite. ✓ Če je bila motnja trenutna, bo sporočilo izginilo. 3. Če se sporočilo ponovno prikaže, pokličite servisno službo. Natančno navedite sporočilo napake. → "Servisna služba", Stran 17
Mikrovalovna pečica ne deluje.	Vrata niso povsem zaprta. ▶ Preverite, ali so med vrata priprti ostanki hrane ali tujki.
Jedi se ne segrejejo.	V osnovnih nastavitvah je aktiviran demonstracijski način. 1. Izključite aparat iz električnega omrežja, tako da za kratek čas izključite varovalko v omarici z varovalkami. 2. V roku 5 minut v osnovnih nastavitvah izklopite demonstracijski način. → Stran 13
Osvetlitev notranjosti pečice ne deluje.	Možni so različni vzroki. ▶ Pokličite → "Servisna služba", Stran 17.
Delovanje z mikrovalovi se prekine.	Motnja v delovanju 1. Ponastavite aparat. – Bodisi držite tipko  pritisnjeno najmanj 10 sekund. – Ali pa izključite varovalko v omarici z varovalkami. Po pribl. 10 sekundah varovalko znova vključite. ✓ Če je bila motnja trenutna, bo sporočilo izginilo. 2. Če se sporočilo ponovno prikaže, pokličite servisno službo. Natančno navedite sporočilo napake. → "Servisna služba", Stran 17
Jedi se segrevajo počasneje kot prej.	Nastavljena je prenizka moč mikrovalov. ▶ Nastavite višjo moč mikrovalov. V aparat ste postavili večjo količino kot običajno. ▶ Nastavite daljše trajanje. Za dvojno količino je potreben dvojni čas.
	Jedi so hladnejše kot običajno. ▶ Jedi med pripravo obrnite ali premešajte.
Ura se ne prikaže, ko je aparat izklopljen	Zaslon se čez kratek čas izklopi. Ukrep ni potreben.

14.2 Opombe v prikazovalnem polju

Napaka	Vzrok in odprava napak
Na zaslonu se prikaže sporočilo, ki vsebuje "D" ali "E".	Motnja v delovanju 1. Ponastavite aparat. – Bodisi držite tipko  pritisnjeno najmanj 6 sekund. – Ali pa izključite varovalko v omarici z varovalkami. Po pribl. 10 sekundah varovalko znova vključite. ✓ Če je bila motnja trenutna, bo sporočilo izginilo. 2. Če se sporočilo ponovno prikaže, pokličite servisno službo. Natančno navedite sporočilo napake. → "Servisna služba", Stran 17

15 Odstranjevanje

15.1 Odstranitev starega aparata v odpad

Okolju prijazna odstranitev v odpad omogoča ponovno uporabo dragocenih surovin.

1. Izvlecite vtič iz omrežnega priključnega vodnika.
2. Prerežite omreži priključni vodnik.
3. Aparat odstranite na okolju prijazen način. Informacije o aktualnih možnostih odstranitve v odpad dobite pri strokovnem prodajalcu kot tudi na občinski ali mestni upravi.



Ta naprava je označena v skladu z evropsko smernico o odpadni električni in elektronski opremi (waste electrical and electronic equipment - WEEE).

V okviru smernice sta določena prevzem in recikliranje starih naprav, ki veljata v celotni Evropski uniji.

16 Servisna služba

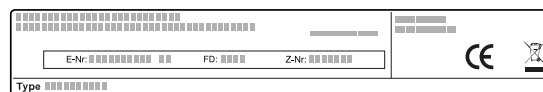
Podrobne informacije o garancijskem roku in pogojih v vaši državi dobite na našem pooblaščenem servisu, pri vašem trgovcu ali na naši spletni strani.

Ko pokličete pooblaščen servis, potrebujete številko proizvoda (E-Nr.) in proizvodno številko (FD) aparata. Kontaktne podatke servisne službe najdete v priloženem seznamu servisov ali na naši spletni strani.

Ta proizvod vsebuje vire svetlobe razreda energetske učinkovitosti D. Viri svetlobe so na voljo kot nadomestni deli, ki jih sme zamenjati le za to izšolano strokovno osebje.

16.1 Številka izdelka (E-Nr.) in proizvodna številka (FD)

Identifikacijsko številko izdelka (E-Nr.) in proizvodno številko (FD) najdete na tipski tablici stroja. Tipsko ploščico s številkami najdete, če odprete vrata aparata.



Da boste svoje podatke o aparatu in telefonsko številko servisne službe hitro našli, si jih zapišite.

17 Tako vam bo uspelo

Tu boste našli ustrezne nastavitve in najboljši pribor in posodo za različne jedi. Priporočila smo prilagodili prav za vaš aparat.

17.1 Ravnajte na naslednji način

Nasvet

Napotki za pripravo

- Priporočene nastavitve vedno veljajo za hladno in prazno notranjost pečice.
- Časovne navedbe v preglednicah so informativne. Odvisne so od kakovosti in sestave živil.

⚠ OPOZORILO – Nevarnost opeklin!

Živila s trdo lupino ali kožo lahko raznese med segrevanjem ali tudi po njem.

- ▶ Nikoli ne kuhajte jajc v lupini in ne pogrevajte trdo kuhanih jajc v lupini.
- ▶ Nikoli ne kuhajte lupinarjev in rakov.
- ▶ Ko pripravljate jajca na oko ali jajca v kozarcu, najprej prebodite rumenjaka.
- ▶ Pri živilih s trdo lupino ali kožo, npr. jabolkih, paradižnikih, krompirju ali klobasicah, lahko lupina počni. Pred segrevanjem prebodite lupino ali kožo.

1. Pred uporabo odstranite nepotrebno posodo iz notranjosti pečice.
2. Med priporočenimi nastavitvami izberite želeno jed.
3. Jed položite v primerno posodo.
4. Posodo postavite na sredino dna notranjosti pečice. Tako lahko mikrovalovi dosežejo jed z vseh strani.
5. Aparat nastavite v skladu s priporočenimi nastavitvami. Najprej nastavite krajše trajanje. Po potrebi trajanje podaljšajte.
6. Ko iz aparata odstranjujete vročo posodo, vedno uporabljajte prijemalko.

17.2 Odtaljevanje, segrevanje in kuhanje z mikrovalovi

Priporočene nastavitve za odtaljevanje, segrevanje in kuhanje z mikrovalovi.

Trajanje je odvisno od posode in od temperature, sestave ter količine živil. Zato so v preglednicah navedeni razponi vrednosti. Začnite z nižjo vrednostjo in naslednjič po potrebi nastavite višjo vrednost. Če uporabljate drugačno količino od tiste, ki je navedena v preglednicah, upoštevajte zlato pravilo: dvojna količina – skoraj dvakrat daljše trajanje, polovična količina – polovično trajanje.

Odtaljevanje z mikrovalovi

Opomba:

Napotki za pripravo

- Jedi zamrzujte plosko.
- Uporabljajte odkrito posodo, primerno za mikrovalovno pečico.
- Posodo postavite na dno notranjosti pečice.
- Jedi med pripravo 2 do 3-krat premešajte ali obrnite. Med obračanjem odstranite tekočino, ki se nabira med odtaljevanjem.
- Med odtaljevanjem ali perutnine izteka tekočina. Pri obračanju odstranite tekočino. Ne uporabite je in pazite, da ne pride v stik z drugimi živili.
- Po obračanju odstranite že odtaljeno mleto meso.
- Med obračanjem ločite odtaljene kose.
- Odtaljene jedi naj še 10 do 30 minut počivajo v izklopljenem aparatu, da se temperatura izenači.

Jedi	Teža	Moč mikrovalov	Trajanje
Meso v kosu, s kostmi ali brez ¹	800 g	1. 180 W 2. 90 W	1. 10 min. 2. 15–20 min.
Meso v kosu, s kostmi ali brez ¹	1000 g	1. 180 W 2. 90 W	1. 15 min. 2. 20 min.
Meso v kosu, s kostmi ali brez ¹	1500 g	1. 180 W 2. 90 W	1. 20 min. 2. 25 min.
Meso v koščkih ali rezinah ^{1, 2}	200 g	1. 180 W 2. 90 W	1. 5–8 min. 2. 5–10 min.
Meso v koščkih ali rezinah ^{1, 2}	500 g	1. 180 W 2. 90 W	1. 9 min. 2. 10 min.
Meso v koščkih ali rezinah ^{1, 2}	800 g	1. 180 W 2. 90 W	1. 10 min. 2. 10–15 min.
Mešano mleto meso ^{1, 2}	200 g	90 W	8–10 min.
Mešano mleto meso ^{1, 2}	500 g	1. 180 W 2. 90 W	1. 3 min. 2. 10–12 min.
Mešano mleto meso ^{1, 2}	1000 g	1. 180 W 2. 90 W	1. 10 min. 2. 13–15 min.
Perutnina ali kosi perutnine ^{1, 2}	600 g	1. 180 W 2. 90 W	1. 8 min. 2. 12–15 min.
Perutnina ali kosi perutnine ^{1, 2}	1200 g	1. 180 W 2. 90 W	1. 15–20 min. 2. 15–20 min.
Ribji fileji, ribji kotleti ali ribe v rezinah ^{1, 2}	400 g	1. 180 W 2. 90 W	1. 3 min. 2. 10–15 min.
Cela riba ¹	300 g	1. 180 W 2. 90 W	1. 3 min. 2. 10–12 min.
Cela riba ¹	600 g	1. 180 W 2. 90 W	1. 8 min. 2. 13–15 min.
Zelenjava, npr. grah ³	300 g	180 W	10–15 min.
Sadje, npr. maline ³	300 g	180 W	6–9 min.
Sadje, npr. maline ³	500 g	1. 180 W 2. 90 W	1. 6–8 min. 2. 5–10 min.
Mehčanje masla ⁴	125 g	1. 180 W 2. 90 W	1. 1 min. 2. 1–2 min.
Mehčanje masla ⁴	250 g	1. 180 W 2. 90 W	1. 1 min. 2. 2–4 min.
Cel kruh ¹	500 g	1. 180 W 2. 90 W	1. 5 min. 2. 5–10 min.

¹ Jed večkrat obrnite.

² Med obračanjem ločite odmrznjene kose.

³ Med pripravo jed previdno premešajte.

⁴ Popolnoma odstranite embalažo.

⁵ Odtajajte samo kolače brez glazure, smetane, želatine ali kreme.

⁶ Kose kolača ločite med sabo.

Jedi	Teža	Moč mikrovalov	Trajanje
Cel kruh ¹	1000 g	1. 180 W 2. 90 W	1. 8 min. 2. 9–10 min.
Kolač, suh, npr. kolač iz umešanega testa ^{5, 6}	500 g	90 W	8–10 min.
Kolač, suh, npr. kolač iz umešanega testa ^{5, 6}	750 g	1. 180 W 2. 90 W	1. 3–5 min. 2. 6 min.
Kolač, sočen, npr. sadni kolač, skutin kolač ⁵	500 g	1. 180 W 2. 90 W	1. 3 min. 2. 10–15 min.
Kolač, sočen, npr. sadni kolač, skutin kolač ⁵	750 g	1. 180 W 2. 90 W	1. 5 min. 2. 10–15 min.

¹ Jed večkrat obrnite.

² Med obračanjem ločite odmrznjene kose.

³ Med pripravo jed previdno premešajte.

⁴ Popolnoma odstranite embalažo.

⁵ Odtajujte samo kolače brez glazure, smetane, želatine ali kreme.

⁶ Kose kolača ločite med sabo.

Pogrevanje ali kuhanje globoko zamrznjenih jedi z mikrovalovi

Upoštevajte priporočene nastavitve za segrevanje z mikrovalovi.

Opomba:

Napotki za pripravo

- Uporabljajte pokrito posodo, primerno za mikrovalovno pečico. Namesto pokrovke lahko uporabite tudi krožnik ali pokrov za uporabo v mikrovalovni pečici. Gotove jedi vzemite iz embalaže.
- Jedi plosko razporedite po posodi. Ploske jedi so pripravljene prej kot visoke.
- Posodo postavite na dno notranjosti pečice.
- Jedi oddajajo toploto v posodo. Posoda lahko postane zelo vroča. Uporabljajte prijemalke.
- Jedi med pripravo večkrat obrnite ali premešajte.
- Po pripravi naj jed 2 do 5 minut počiva.
- Okus jedi se v veliki meri ohrani. Zato varčno odmerjajte sol in začimbe.
- Za čim boljši rezultat priporočamo, da živila ali pripravljene jedi pogrežete pri 600 W. Če je na embalaži navedena večja moč mikrovalov, podaljšajte čas.

Jedi	Teža	Moč mikrovalov	Čas trajanja
Meni, jed na krožniku, pripravljena jed (2–3 sestavine)	300–400 g	600 W	8–10 min.
Juha	400 g	600 W	15–17 min.
Enolončnice	500 g	600 W	10–15 min.
Rezine ali kosi mesa v omaki, npr. golaž	500 g	600 W	10–12 min.
Ribe, npr. kosi filejev ¹	400 g	600 W	10–12 min.
Narastki, npr. lasanja, kaneloni (debeline pribl. 3 cm)	450 g	600 W	12–15 min.
Priloge, npr. riž, testenine ¹	250 g	600 W	3–5 min.
Priloge, npr. riž, testenine ¹	500 g	600 W	8–10 min.
Zelenjava, npr. grah, brokoli, korenje ¹	300 g	600 W	7–10 min.
Zelenjava, npr. grah, brokoli, korenje ¹	600 g	600 W	15 min.
Špinača s smetano ²	450 g	600 W	9–12 min.

¹ Jedi dodajte nekaj tekočine.

² Jed kuhajte brez dodajanja vode.

Nasveti za naslednje odtaljevanje, segrevanje in kuhanje z mikrovalovi

Upoštevajte naslednje nasvete za uspešno odtaljevanje, segrevanje in kuhanje z mikrovalovi.

Želja	Nasvet
Jed je presuha.	<ul style="list-style-type: none"> ▪ Skrajšajte trajanje ali izberite manjšo moč mikrovalov. ▪ Jed pokrijte in dodajte več tekočine.
Jed po preteku časa še ni odtaljena, segreti ali kuhana.	Podaljšajte trajanje. Večje količine in visoke jedi zahtevajo več časa.

Želja	Nasvet
Jed po preteku časa znotraj še ni pripravljena, na površini pa je že pregreta.	<ul style="list-style-type: none"> ▪ Vmes premešajte. ▪ Zmanjšajte moč mikrovalov in podaljšajte trajanje.
Po odtaljevanju meso ali perutnina znotraj še nista odtaljena, na površini pa sta že nekoliko kuhana.	<ul style="list-style-type: none"> ▪ Zmanjšajte moč mikrovalov. ▪ Velik kos živila, ki ga želite odtaliti, večkrat obrnite.

17.3 Pogrevanje

V aparatu lahko pogrevate jedi.

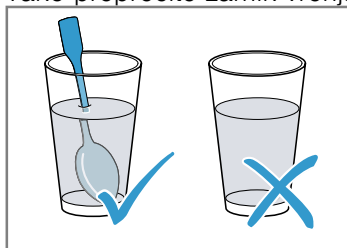
Pogrevanje z mikrovalovi

Upoštevajte priporočene nastavitve za segrevanje z mikrovalovi.

⚠ OPOZORILO – Nevarnost oparin!

Pri segrevanju tekočin lahko pride do zamika vrenja. To pomeni, da tekočina lahko doseže vrelišče, ne da bi se dvigali značilni mehurčki. Če če le malo stresete posodo, morate biti previdni. Vroča tekočina lahko nenadoma prekipi in brizga.

- ▶ Med segrevanjem v posodo vedno postavite žlico. Tako preprečite zamik vrenja.



POZOR!

Če se kovina dotika notranjih sten pečice, nastajajo iskre, ki lahko poškodujejo aparat ali uničijo notranje steklo vrat.

- ▶ Kovina, npr. žlica v kozarcu, mora biti najmanj 2 cm oddaljena od notranjih sten in notranje strani vrat pečice.

Opomba:

Napotki za pripravo

- Uporabljajte pokrito posodo, primerno za mikrovalovno pečico. Namesto pokrovice lahko uporabite tudi krožnik ali pokrov za uporabo v mikrovalovni pečici. Gotove jedi vzemite iz embalaže.
- Posodo postavite na dno notranjosti pečice.
- Jedi med pripravo večkrat obrnite ali premešajte.
- Po pripravi naj jed 2 do 5 minut počiva.
- Jedi oddajajo toploto v posodo. Posoda lahko postane zelo vroča. Uporabljajte prijemalke.
- Za čim boljši rezultat priporočamo, da živila ali pripravljene jedi pogrežete pri 600 W. Če je na embalaži navedena večja moč mikrovalov, podaljšajte čas.

Jedi	Teža	Moč mikrovalov	Čas trajanja
Jed na krožniku, ohlajena	1 porcija	600 W	5–8 min.
Pijače ^{1, 2, 3}	125 ml	boost	30–40 sek.
Pijače ^{1, 2, 3}	200 ml	boost	1 min.
Pijače ^{1, 2, 3}	500 ml	boost	2 min.
Hrana za dojenčke, npr. steklenička z mlekom ^{4, 5, 3}	50 ml	600 W	pribl. 20–30 sek.
Hrana za dojenčke, npr. steklenička z mlekom ^{4, 5, 3}	100 ml	600 W	40–50 sek.
Hrana za dojenčke, npr. steklenička z mlekom ^{4, 5, 3}	200 ml	600 W	60–70 sek.
Juha, 1 skodelica ⁶	Po 175 g	600 W	2–2,5 min.
Juha, 2 skodelici ⁶	Po 175 g	600 W	3–4 min.
Meso v omaki ⁷	500 g	600 W	7–10 min.

¹ V kozarec postavite žlico.

² Alkoholnih napitkov ne pregrevajte.

³ Obvezno preverite temperaturo.

⁴ Hrano za dojenčke segrevajte brez dude ali pokrovčka.

⁵ Po segrevanju jed vedno dobro pretresite.

⁶ Jed med pripravo nadzirajte.

⁷ Rezine mesa ločite med sabo.

Jedi	Teža	Moč mikrovalov	Čas trajanja
Enolončnica ⁶	400 g	600 W	4 min.
Enolončnica ⁶	800 g	600 W	6–7 min.
Zelenjava, 1 porcija ⁶	150 g	600 W	2–2,5 min.
Zelenjava, 2 porciji ⁶	300 g	600 W	3–4 min.

¹ V kozarec postavite žlico.

² Alkoholnih napitkov ne pregrevajte.

³ Obvezno preverite temperaturo.

⁴ Hrano za dojenčke segrevajte brez dude ali pokrovčka.

⁵ Po segrevanju jed vedno dobro pretresite.

⁶ Jed med pripravo nadzirajte.

⁷ Rezine mesa ločite med sabo.

17.4 Priprava

V aparatu lahko pripravljate jedi.

Priprava z mikrovalovi

Opomba:

Napotki za pripravo

- Posodo postavite na dno notranjosti pečice.
- Jedi plosko razporedite po posodi. Ploske jedi so pripravljene prej kot visoke.
- Uporabljajte pokrito posodo, primerno za mikrovalovno pečico. Namesto pokrovke lahko uporabite tudi krožnik ali pokrov za uporabo v mikrovalovni pečici. Gotove jedi vzemite iz embalaže.
- Okus jedi se v veliki meri ohrani. Zato varčno odmerjajte sol in začimbe.
- Po pripravi naj jed 2 do 5 minut počiva.
- Jedi oddajajo toploto v posodo. Posoda lahko postane zelo vroča. Uporabljajte prijemalke.
- Za čim boljši rezultat priporočamo, da živila ali pripravljene jedi pogrežete pri 600 W. Če je na embalaži navedena večja moč mikrovalov, podaljšajte čas.

Jedi	Teža	Moč mikrovalov	Trajanje
Cel piščanec, svež, brez drobovine ¹	1200 g	600 W	25–30 min.
Ribji file, svež ²	400 g	600 W	7–8 min.
Zelenjava, sveža ^{3, 2, 4}	250 g	600 W	5–6 min.
Zelenjava, sveža ^{3, 2, 4}	500 g	600 W	10–12 min.
Krompir ^{3, 2, 4}	250 g	600 W	7–9 min.
Krompir ^{3, 2, 4}	500 g	600 W	10–12 min.
Krompir ^{3, 2, 4}	750 g	600 W	15–20 min.
Riž ^{5, 4}	125 g	1. 600 W 2. 180 W	1. 4–5 min. 1. 12–15 min.
Riž ^{5, 4}	250 g	1. 600 W 2. 180 W	1. 6–8 min. 1. 15–18 min.
Sladice, npr. puding (instant) ⁴	500 ml	600 W	5–8 min.
Sadni kompot ⁴	500 g	600 W	9–12 min.

¹ Jed obrnite po 1/2 skupnega trajanja priprave.

² Jedi dodajte nekaj tekočine.

³ Narežite na enako velike kose.

⁴ Med pripravo jed previdno premešajte.

⁵ Dodajte dvojno količino tekočine.

Puding iz praška za puding

OPOZORILO – Nevarnost opeklin!

Segrete jedi oddajajo toploto. Posoda lahko postane vroča.

- ▶ Posodo ali pribor vedno jemljite iz pečice s prijemalkami.

1. Prašek za puding v visoki posodi, ki je primerna za mikrovalovno pečico, zmešajte s sladkorejm in mlekom po navodilih na embalaži tako, da ni nobenih grudic.
2. Dodajte preostalo mleko in znova premešajte.
3. Skledo vstavite v pečico in zaprite vrata aparata.
4. Aparat nastavite v skladu s priporočenimi nastavitvami.

5. Po 3 minutah prvič premešajte. Nato premešajte na eno minuto, dokler ne dosežete zelene čvrstosti.

Trajanje je odvisno od temperature mleka in uporabljene posode.

Pokovka za mikrovalovno pečico

⚠ OPOZORILO – Nevarnost opeklin!

Pri nepredušno zaprtih živilih lahko embalaža počí.

- ▶ Vedno upoštevajte podatke na embalaži.
- ▶ Jedi vedno jemljite iz pečice s prijemalkami.

POZOR!

Če večkrat zaporedoma pripravljate pokovko v mikrovalovni pečici s preveliko močjo mikrovalov, se notranjost pečice lahko poškoduje.

- ▶ Med postopki priprave počakajte nekaj minut, da se aparat ohladi.
- ▶ Nikoli ne nastavite previsoke moči mikrovalov.
- ▶ Uporabite največ 600 W.

- ▶ Vrečko s pokovko vedno položite na steklen krožnik.

Opomba:

Napotki za pripravo

- Posodo postavite na dno notranjosti pečice.
- Uporabite plitvo temperaturno obstojno stekleno posodo. Ne uporabljajte porcelana ali močno ukrivljenih krožnikov.
- Vrečko s pokovko z označeno stranjo obrnjeno navzdol položite na posodo.
- Trajanje prilagodite količini.
- Da se pokovka ne zažge, po 1 minuti in 30 sekundah za trenutek vzemite vrečko pokovke ven in jo pretresite. Bodite previdni, pokovka je vroča.

Jedi	Teža	Moč mikrovalov	Trajanje
Pokovka za mikrovalovno pečico ¹	1 vrečka po 100 g	600 W	2,5 min.

¹ Vrečko s pokovko vedno položite na steklen krožnik. Upoštevajte navodila proizvajalca.

17.5 Testne jedi

Ti pregledi so namenjeni ustanovam za preizkušanje, da olajšajo preizkušanje aparata po standardu EN 60350-1:2013 oz. IEC 60350-1:2011 in po standardu EN 60705:2012, IEC 60705:2010.

Priprava z mikrovalovi

Jed	Moč mikrovalov v W	Trajanje v min	Opomba
Jajčno mleko, 1000 g	1. 600 W	1. 11–12 min.	Pekač Pyrex
	2. 180 W	2. 8–10 min.	
Biskvit, 475 g	600 W	7–9 min.	Pekač Pyrex, Ø 22 cm
Sesekljana pečenka, 900 g	600 W	20–25 min.	Pekač Pyrex, Ø 28 cm dolg
Jed na krožniku, ohlajena, 1 porcija	600 W	5–6 min	Pokrov za mikrovalovno pečico

Odtaljevanje z mikrovalovi

Jed	Moč mikrovalov v W	Trajanje v min	Opomba
Meso, 500 g	1. 180 W	1. 5–6 min.	Pekač Pyrex, Ø 24 cm
	2. 90 W	2. 7–10 min.	

18 Navodila za montažo

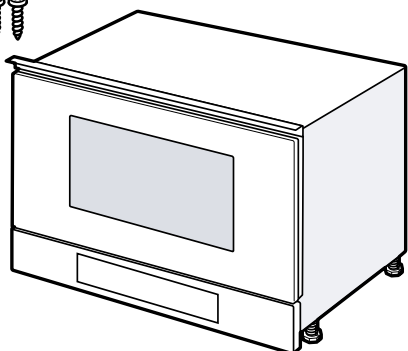
Pri montaži aparata upoštevajte te informacije.



← mm →

18.1 Obseg dobave

Ko razpakirate vse dele, jih preverite, če so se ob transportu poškodovali. Preverite tudi popolnost obsega dobave.



18.2 Varna montaža

Pri montaži aparata upoštevajte naslednja varnostna navodila.

- Varnost med uporabo je zagotovljena le v primeru strokovne vgradnje v skladu z navodili za montažo. Za brezhibno delovanje na mestu postavitve je odgovoren inštalater.
- Po odstranitvi embalaže preverite aparat. V primeru poškodb med transportom ga ne priključite.
- Pred uporabo odstranite embalažo in lepilne folije iz notranjosti pečice in z vrat.
- Upoštevajte navodila za vgradnjo pribora.
- Vgradno pohištvo mora biti odporno na temperaturo do 95 °C, čelne plošče sosednjih pohištvenih elementov pa do 70 °C.
- Aparata ne vgradite za okrasna ali pohištvena vrata. Obstaja nevarnost pregrevanja.
- Vse izreze na pohištvu naredite pred namestitvijo aparata. Odstranite ostružke. Električne komponente aparata lahko v nasprotnem primeru delujejo slabše.
- Aparate lahko brez vtiča priključi samo pooblaščen strokovnjak. Pri poškodbah zaradi napačne priključitve garancija ne velja.

OPOZORILO – Nevarnost poškodb!

Deli, ki so med montažo dostopni, imajo lahko ostre robove in lahko povzročijo ureznine.

- ▶ Nosite zaščitne rokavice.

OPOZORILO – Nevarnost požara!

Uporaba podaljšanega električnega kabla in nedovoljenih adapterjev je nevarna.

- ▶ Ne uporabljajte podaljškov ali električnih razdelilnikov.
- ▶ Uporabljajte samo adapterje in omrežne priključne vode, ki jih je odobril proizvajalec.
- ▶ Če je omrežni priključni vod prekratek in daljši omrežni priključni vod ni na voljo, se obrnite na usposobljenega električarja, ki bo prilagodil hišno instalacijo.

18.3 Vgradno pohištvo

Ta aparat je primeren izključno za vgradnjo. Aparata ne uporabljajte kot namizni aparat in ga ne nameščajte v omaro.

Vgradna omara za aparatom ne sme imeti zadnje stene. Najmanjša višina vgradnje znaša 850 mm. Prezračevalne reže in sesalne odprtine ne smejo biti pokrite.

Po vgradnji mora biti aparat varno pritrjen in se ne sme prevrniti.

18.4 Električni priključek

Da boste aparat varno priključili na elektriko, upoštevajte ta navodila.

- Aparat spada v zaščitni razred I in ga lahko uporabljate le z ozemljitvenim priključkom.
- Varovalka mora ustrezati podatku o moči na tipski ploščici in lokalnim predpisom.
- Aparat pri montažnih delih ne sme biti pod napetostjo.
- Aparat je dovoljeno priključiti le s priloženimi priključnimi kablji.
- Priključni kabel je treba priključiti na zadnji strani aparata. 5 m dolg priključni kabel lahko kupite na pooblaščenem servisu.
- Priključni kabel je dovoljeno nadomestiti le z originalnim kablom. Tega lahko kupite na pooblaščenem servisu.

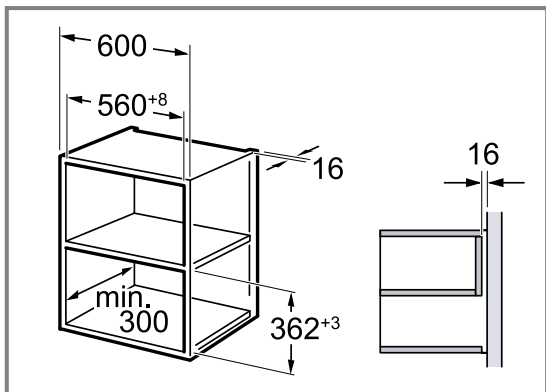
Električna priključitev aparata

Opomba: Aparat lahko priključite le na varnostno vtičnico, nameščeno v skladu s predpisi.

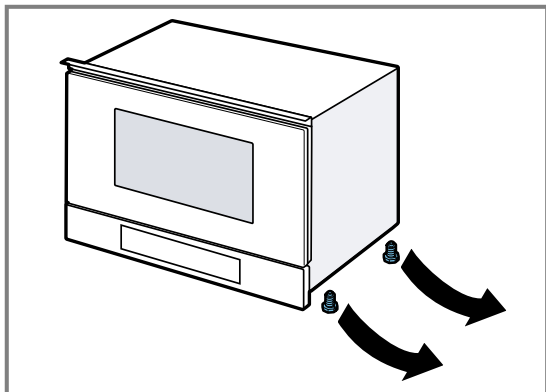
1. Ploski vtič omrežnega priključnega kabla priključite na aparat.
Preverite, da je ploski vtič trdno vstavljen.
2. Omrežni vtič aparata priključite v vtičnico v bližini aparata.
Ko je aparat vgrajen, mora biti vtič električnega priključnega kabla prosto dostopen. Če prost dostop do vtiča ni mogoč, mora biti v električni napeljavi vgrajena večpolna naprava za prekinitvev toka v skladu s predpisi o postavitvi.

18.5 Vgradnja v zgornjo omaro

Upoštevajte mere za vgradnjo in varnostne razmike v visoki omarici.

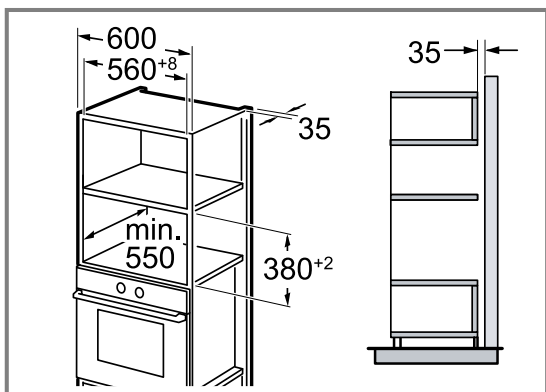


Aparat vgradite le tako visoko, da lahko pribor brez težav vzamete ven.
Odstranite nogice.



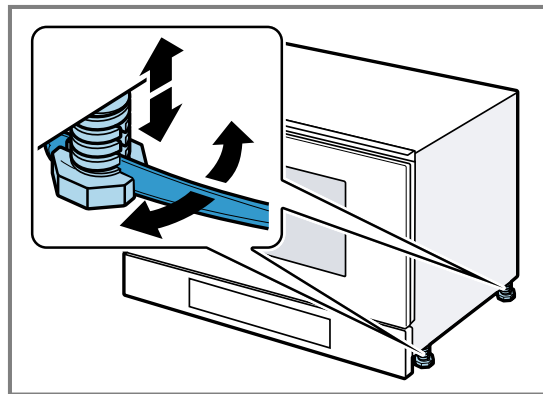
18.6 Vgradnja v visoko omaro

Upoštevajte mere za vgradnjo in varnostne razmike v visoki omarici.



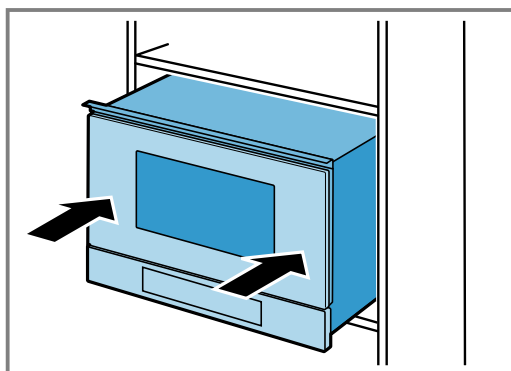
Aparat vgradite le tako visoko, da lahko pribor brez težav vzamete ven.

Nastavite nogice.



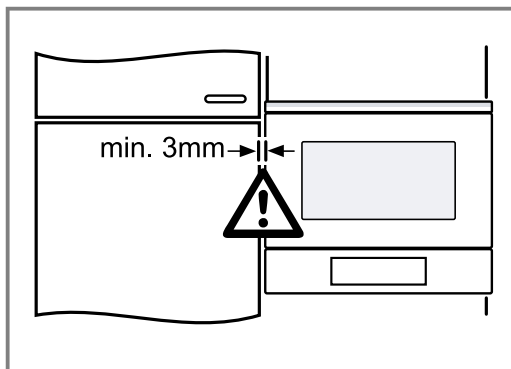
18.7 Vgradnja aparata

1. Aparat potisnite povsem noter.



Priključnega kabla ne prepognite ali priprite in ga ne speljite prek ostrih robov.

2. Preverite odmik od sosednjih aparatov.

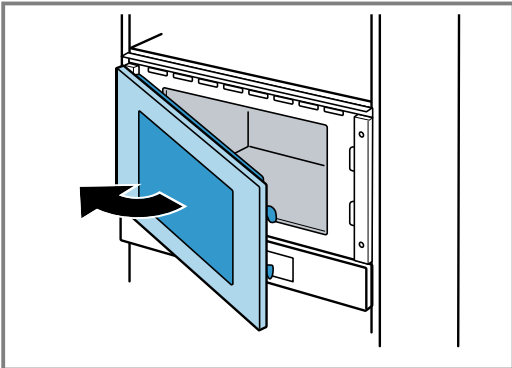


3. POZOR!

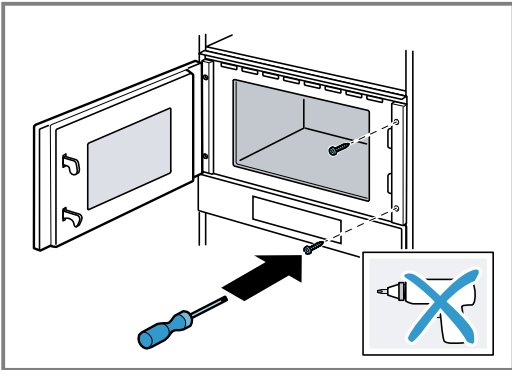
Ko odprete vrata aparata, se aparat lahko prevrne naprej.

- ▶ Ko odpirate vrata aparata, držite aparat v pravilnem položaju.

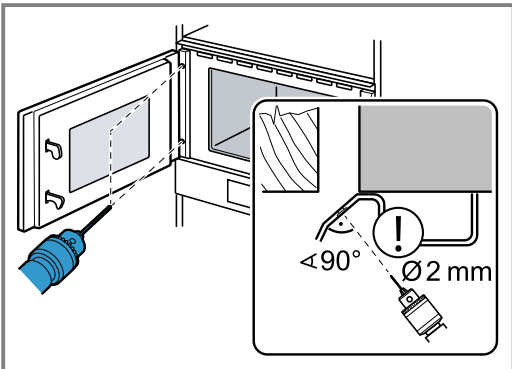
Počasi odprite vrata aparata.



4. Aparat na strani nasproti tečajev z vijaki pritrdite na pohištvo.



5. Vnaprej izvrtajte luknje v pohištvo, da boste aparat z vijaki pritrdili na strani tečajev.

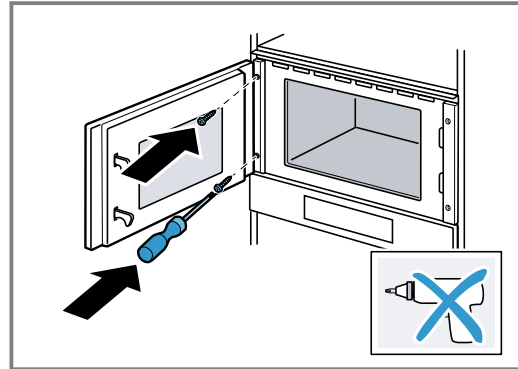


Prekrijte tečaje vrat.

Uporabite sveder za les s premerom 2 mm.

6. Ostružke odstranite iz notranjosti pečice.

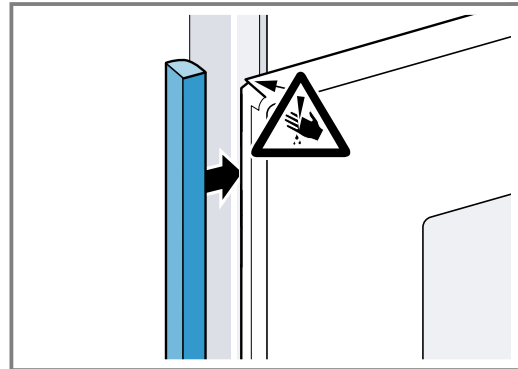
7. Aparat na strani tečajev z vijaki pritrdite na pohištvo.



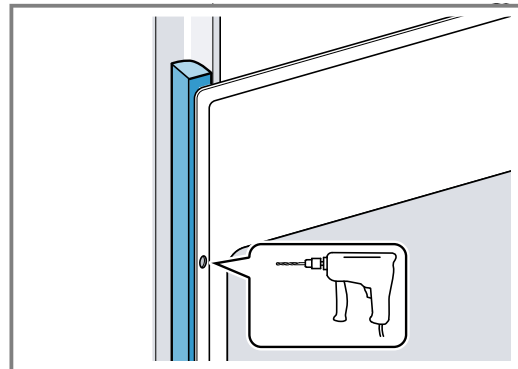
8. Embalažo in lepilne folije odstranite iz notranjosti pečice in z vrat.

18.8 Pri kuhinjah brez ročajev z navpično prijerno letvijo:

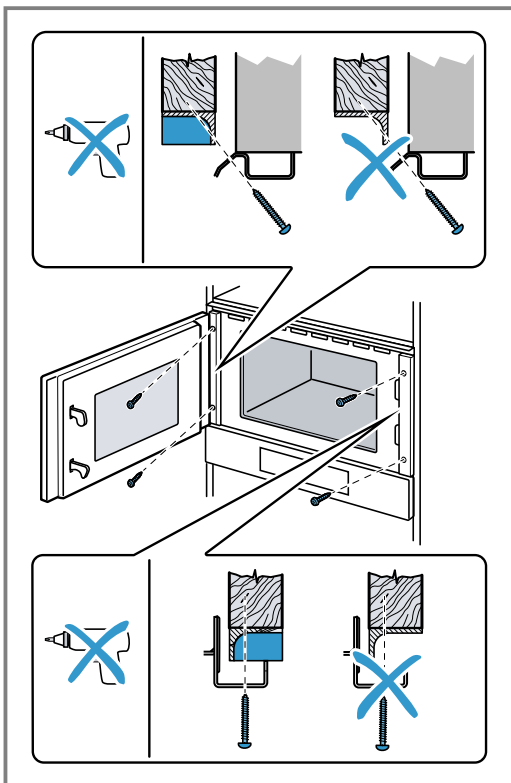
1. Na obeh straneh namestite primeren vložek, da prekrijete morebitne ostre robove in omogočite varno montažo.



2. Vložek pritrdite na pohištveni element.
3. Najprej naredite izvrtino v vložek in pohištveni element, da omogočite pritrditev z vijakom.



4. Aparat pritrdite s primernim vijakom.



18.9 Demontaža aparata

1. Odklopite aparat z električnega napajanja.
2. Odvijte pritrdilne vijake.
3. Aparat nekoliko privzdignite in ga povsem izvalcite.



Thank you for buying a Bosch Home Appliance!

Register your new device on MyBosch now and profit directly from:

- **Expert tips & tricks for your appliance**
- **Warranty extension options**
- **Discounts for accessories & spare-parts**
- **Digital manual and all appliance data at hand**
- **Easy access to Bosch Home Appliances Service**

Free and easy registration – also on mobile phones:

www.bosch-home.com/welcome



Looking for help? You'll find it here.

Expert advice for your Bosch home appliances, help with problems or a repair from Bosch experts.

Find out everything about the many ways Bosch can support you:

www.bosch-home.com/service

Contact data of all countries are listed in the attached service directory.

BSH Hausgeräte GmbH

Carl-Wery-Straße 34

81739 München, GERMANY

www.bosch-home.com

A Bosch Company



9001768171 (040904)

sl