



Register your
new device on
MyBosch now and
get free benefits:
[bosch-home.com/
welcome](https://bosch-home.com/welcome)



Accessory drawer

BIE7101B1

[de]	Gebrauchs- und Montageanleitung	2
[fr]	Manuel d'utilisation et notice d'installation	7
[it]	Manuale utente e istruzioni d'installazione	12
[nl]	Gebruikershandleiding en installatie-instructies	17

Weitere Informationen und Erklärungen finden Sie online:



Inhaltsverzeichnis

GEBRAUCHSANLEITUNG

1	Sicherheit	2
2	Sachschäden vermeiden	2
3	Umweltschutz und Sparen	3
4	Grundlegende Bedienung	3
5	Reinigen und Pflegen	3
6	Kundendienst	3
7	MONTAGEANLEITUNG	4

1 Sicherheit

Beachten Sie die nachfolgenden Sicherheitshinweise.

1.1 Allgemeine Hinweise

- Lesen Sie diese Anleitung sorgfältig.
- Bewahren Sie die Anleitung sowie die Produktinformationen für einen späteren Gebrauch oder Nachbesitzer auf.
- Bauen Sie das Gerät bei einem Transportschaden nicht ein.

1.2 Bestimmungsgemäßer Gebrauch

Verwenden Sie das Gerät nur:

- um Geschirr aufzubewahren.
- im privaten Haushalt und in geschlossenen Räumen des häuslichen Umfelds.

1.3 Einschränkung des Nutzerkreises

Dieses Gerät kann von Kindern ab 8 Jahren und darüber und von Personen mit reduzierten physischen, sensorischen oder mentalen

Fähigkeiten oder Mangel an Erfahrung und/oder Wissen benutzt werden, wenn sie beaufsichtigt oder bezüglich des sicheren Gebrauchs des Geräts unterwiesen wurden und die daraus resultierenden Gefahren verstanden haben.

Kinder dürfen nicht mit dem Gerät spielen. Reinigung und Benutzerwartung dürfen nicht durch Kinder durchgeführt werden, es sei denn, sie sind 15 Jahre und älter und werden beaufsichtigt.

Kinder jünger als 8 Jahre vom Gerät und der Anschlussleitung fernhalten.

1.4 Sicherer Gebrauch

WARNUNG – Erstickungsgefahr!

Kinder können sich Verpackungsmaterial über den Kopf ziehen oder sich darin einwickeln und ersticken.

- ▶ Verpackungsmaterial von Kindern fernhalten.
- ▶ Kinder nicht mit Verpackungsmaterial spielen lassen.

Kinder können Kleinteile einatmen oder verschlucken und dadurch ersticken.

- ▶ Kleinteile von Kindern fernhalten.
- ▶ Kinder nicht mit Kleinteilen spielen lassen.

WARNUNG – Gefahr von Gesundheitsschäden!

Die Silikonmatte ist nicht lebensmittelecht.

- ▶ Keine Lebensmittel in der Zubehörschublade aufbewahren.
- ▶ Keine Lebensmittel in Kontakt mit der Silikonmatte bringen.

2 Sachschäden vermeiden

ACHTUNG!

Zu hohes Gewicht kann das Gerät beschädigen.

- ▶ Das Gerät mit maximal 25 kg beladen.

Feuchtigkeit kann das Gerät beschädigen.

- ▶ Das Gerät nicht zum Aufbewahren von Speisen und Getränken verwenden. Die Feuchtigkeit der Speisen kann zu Korrosionsschäden führen.

Die Silikonmatte ist nicht hitzebeständig.

- ▶ Die Silikonmatte nicht in einer Wärmeschublade oder einem Backofen verwenden.

3 Umweltschutz und Sparen

3.1 Verpackung entsorgen

Die Verpackungsmaterialien sind umweltverträglich und wiederverwertbar.

- ▶ Die einzelnen Bestandteile getrennt nach Sorten entsorgen.

4 Grundlegende Bedienung

4.1 Gerät öffnen

- ▶ Auf die Frontblende des Geräts drücken.
- ✓ Das Gerät öffnet sich und kann herausgezogen werden.

4.2 Gerät schließen

- ▶ Das Gerät einschieben, bis es einrastet.

5 Reinigen und Pflegen

Damit Ihr Gerät lange funktionsfähig bleibt, reinigen und pflegen Sie es sorgfältig.

5.1 Reinigungsmittel

Geeignete Reinigungsmittel erhalten Sie beim Kundendienst oder im Online-Shop.

ACHTUNG!

Ungeeignete Reinigungsmittel können die Oberflächen des Geräts beschädigen.

- ▶ Keine scharfen oder scheuernden Reinigungsmittel verwenden.
- ▶ Keine stark alkoholhaltigen Reinigungsmittel verwenden.
- ▶ Keine harten Scheuerkissen oder Putzschwämme verwenden.
- ▶ Glasreiniger, Glasschaber oder Edelstahl-Pflegemittel nur verwenden, wenn diese in der Reinigungsanleitung zu dem entsprechenden Teil empfohlen werden.
- ▶ Schwammtücher vor Gebrauch gründlich auswaschen.

5.2 Gerät reinigen

ACHTUNG!

Hitze kann die Silikonmatte beschädigen.

- ▶ Die Silikonmatte nicht in der Spülmaschine reinigen.
1. Die Silikonmatte entnehmen.
 2. Das Gerät und die Silikonmatte mit einem feuchten Tuch und neutralem Reinigungsmittel, wie Spülmittel und Wasser, reinigen.
 3. Mit einem weichen Tuch nachtrocknen.
 4. Die Silikonmatte in das getrocknete Gerät legen.

5.3 Edelstahlflächen reinigen

1. Kalkflecken, Fettflecken, Stärkeflecken und Eiweißflecken immer sofort entfernen.
Unter solchen Flecken kann sich Korrosion bilden.
2. Wasser und etwas Spülmittel zur Reinigung benutzen.
3. Mit einem weichen Tuch nachtrocknen.

5.4 Glasfront reinigen

- ▶ Die Glasfront mit Glasreiniger und einem weichen Tuch reinigen.
 - Keine kratzenden Scheuerschwämme oder Glaschaber verwenden.

6 Kundendienst

Funktionsrelevante Original-Ersatzteile gemäß der entsprechenden Ökodesign-Verordnung erhalten Sie bei unserem Kundendienst für die Dauer von mindestens 10 Jahren ab dem Inverkehrbringen Ihres Geräts innerhalb des Europäischen Wirtschaftsraums.

Hinweis: Der Einsatz des Kundendienstes ist im Rahmen der Herstellergarantiebedingungen kostenfrei.

Detaillierte Informationen über die Garantiedauer und die Garantiebedingungen in Ihrem Land erhalten Sie bei unserem Kundendienst, Ihrem Händler oder auf unserer Website.

Wenn Sie den Kundendienst kontaktieren, benötigen Sie die Erzeugnisnummer (E-Nr.) und die Fertigungsnummer (FD) Ihres Geräts.

Die Kontaktdaten des Kundendiensts finden Sie im beiliegenden Kundendienstverzeichnis oder auf unserer Website.

6.1 Erzeugnisnummer (E-Nr.) und Fertigungsnummer (FD)

Die Erzeugnisnummer (E-Nr.) und die Fertigungsnummer (FD) finden Sie auf dem Typenschild des Geräts. Um Ihre Gerätedaten und die Kundendienst-Telefonnummer schnell wiederzufinden, können Sie die Daten notieren.

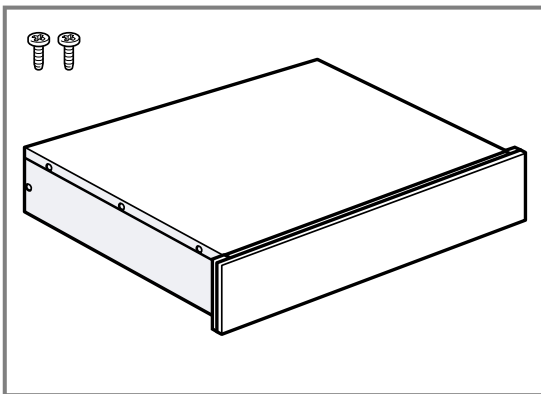
7 Montageanleitung

Beachten Sie diese Informationen bei der Montage des Geräts.



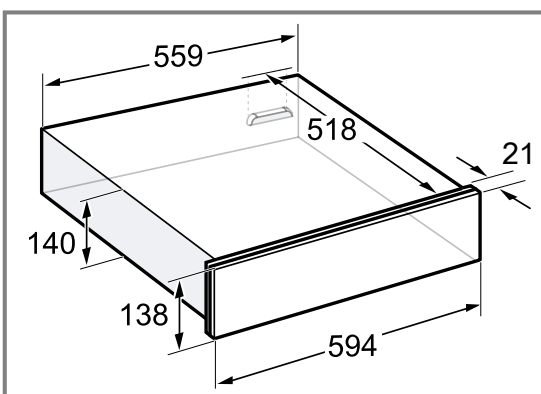
7.1 Lieferumfang

Prüfen Sie nach dem Auspacken alle Teile auf Transportschäden und die Vollständigkeit der Lieferung.



7.2 Gerätemaße

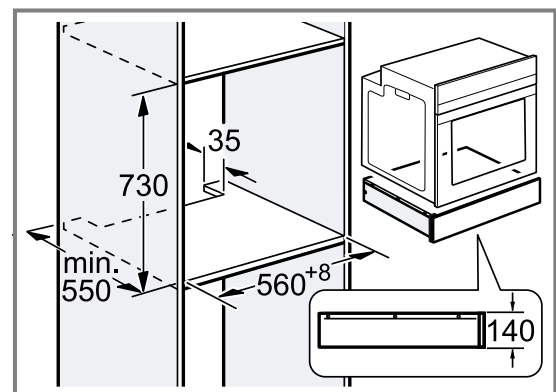
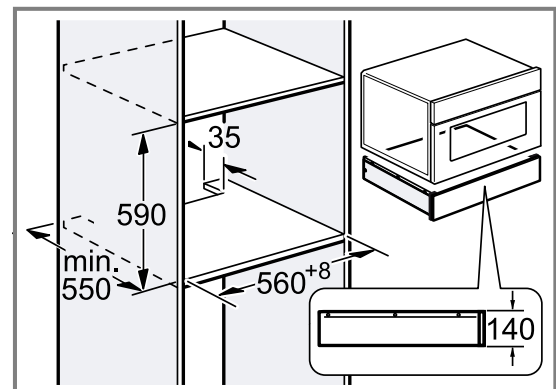
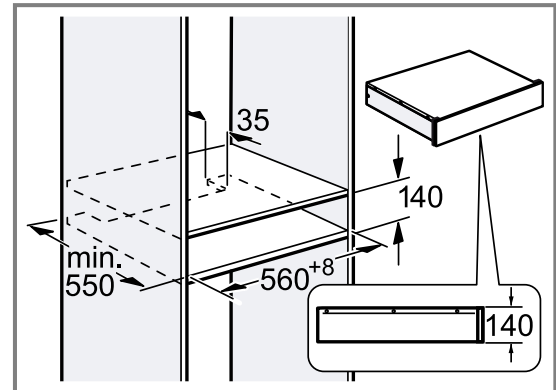
Hier finden Sie die Maße des Geräts.



7.3 Einbau im Schrank

Hier finden Sie die Maße des Geräts.

14 cm



7.4 Sichere Montage

Beachten Sie diese Sicherheitshinweise, wenn Sie das Gerät montieren.

⚠️ WARNUNG – Erstickungsgefahr!

Kinder können sich Verpackungsmaterial über den Kopf ziehen oder sich darin einwickeln und ersticken.

- ▶ Verpackungsmaterial von Kindern fernhalten.
- ▶ Kinder nicht mit Verpackungsmaterial spielen lassen.

⚠️ WARNUNG – Verletzungsgefahr!

Während der Montage können scharfkantige Teile zugänglich sein.

- ▶ Schutzhandschuhe tragen.

7.5 Montage**Einbaumöbel**

Hier finden Sie Hinweise zum sicheren Einbau.

ACHTUNG!

Das Gerät kann beim Öffnen kippen.

- ▶ Über dem Gerät einen fest eingebauten Zwischenboden im Einbaumöbel vorsehen.
- ▶ Bei der Kombination mit einem Backofen einen fest eingebauten Zwischenboden über dem Backofen vorsehen.

Falls kein Zwischenboden über dem Gerät oder über dem Backofen möglich ist, einen Kippschutz am Gerät montieren → Seite 5. Einen passenden Kippschutz erhalten Sie über den Kundendienst, auf unserer Website oder im Online-Shop.

Kombination mit weiteren Geräten

Sie können die Zubehörschublade mit maximal einem weiteren Gerät der gleichen Gerätereihe kombinieren. Zwischen den Geräten ist kein Zwischenboden erforderlich.

Beim Einbau unter einem Backofen, Dampfbackofen oder Dampfgarofen ist kein Kippschutz erforderlich.

Montieren Sie beim Einbau unter dem Kaffevollautomat den Kippschutz des Kaffevollautomat.

Montieren Sie bei folgenden Kombinationen einen Kippschutz an der Zubehörschublade:

- Zubehörschublade einzeln, auch beim Einbau unter einem Zwischenboden
- Zubehörschublade unter Mikrowelle
- Zubehörschublade unter Kochfeld
- Zubehörschublade mit Zubehörschublade, mindestens am oberen Gerät
- Zubehörschublade mit Wärmeschublade, mindestens am oberen Gerät
- Zubehörschublade mit Vakuumierschublade, mindestens am oberen Gerät

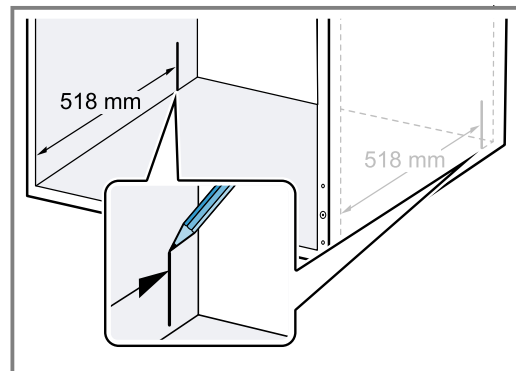
Einen passenden Kippschutz erhalten Sie über den Kundendienst, auf unserer Website oder im Online-Shop.

→ "Kippschutz montieren", Seite 5

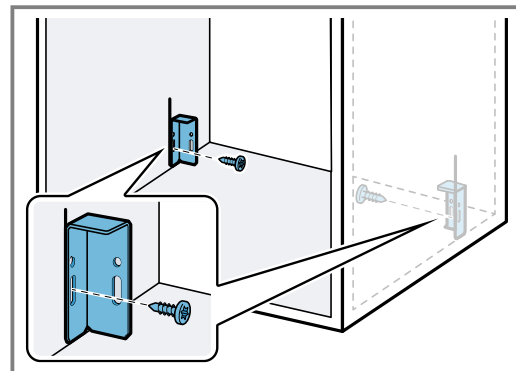
Kippschutz montieren

Einen passenden Kippschutz (Bestellnummer: 12039458) erhalten Sie über den Kundendienst, auf unserer Website oder im Online-Shop.

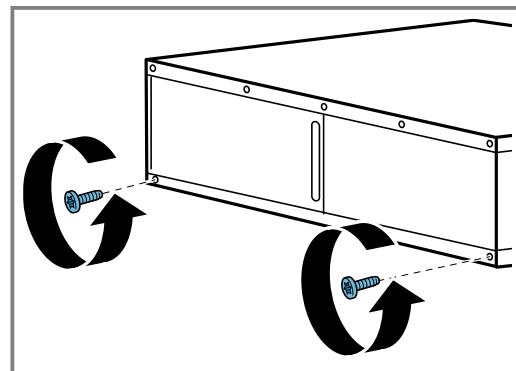
1. Einen Abstand von der Möbelvorderkante von 518 mm messen und auf beiden Seiten im Einbaumöbel markieren.



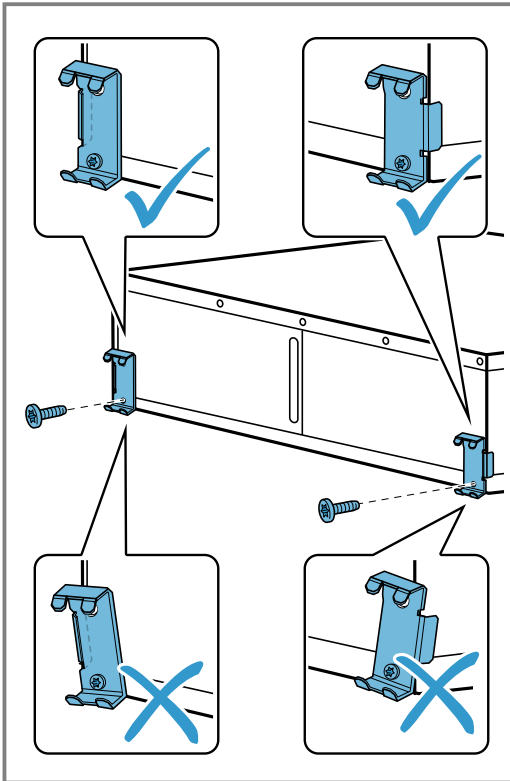
2. Die beiden Winkel an der Markierung im Langloch festschrauben.



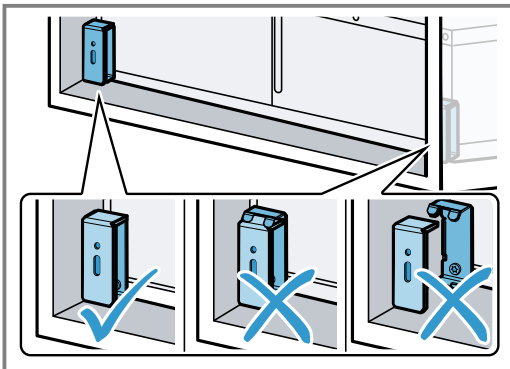
3. Das Gerät auf eine flache Unterlage legen.
4. Die beiden unteren Schrauben an der Geräterückseite abschrauben.



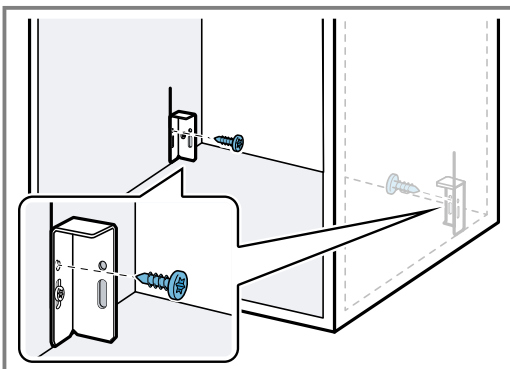
5. Die beiden Metallhalter an der Geräterückseite mit den beiden Schrauben festschrauben.
 – Sicherstellen, dass die Metallhalter exakt mit der Gerätefront ausgerichtet sind.



6. Das Gerät in das Einbaumöbel einschieben und prüfen, ob der Kippschutz einrastet.



7. Bei Bedarf die Position der Winkel mit dem Langloch korrigieren.
 8. Die Winkel im Einbaumöbel endgültig festschrauben.

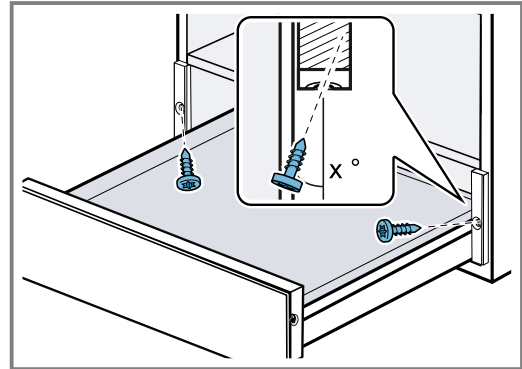


9. Das Gerät in das Einbaumöbel einschieben.
 10. Den Klebestreifen an der Gerätefront entfernen.

11. Das Gerät vorsichtig öffnen und prüfen, ob der Kippschutz funktioniert.

Gerät montieren

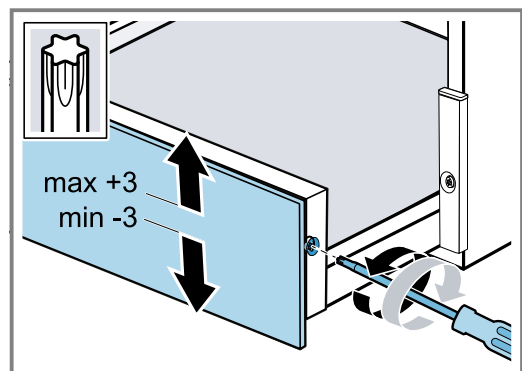
1. Das Gerät in das Einbaumöbel einschieben.
2. Das Gerät mittig ausrichten.
3. Den Klebestreifen an der Gerätefront entfernen.
4. Das Gerät öffnen.
5. Das Gerät im Einbaumöbel festschrauben.



Gerätefront justieren

Justieren Sie die Gerätefront bei Bedarf nach oben oder unten.

1. Das Gerät öffnen.
2. Die Schrauben an der Seite der Frontblende lösen.



3. Die Gerätefront nach oben oder unten ausrichten. Maximal sind -3 bis +3 mm Ausrichtung möglich.
4. Die Schrauben festschrauben.

Zubehörschublade mit anderem Gerät kombinieren

ACHTUNG!

Scharfe Kanten am Gerät können die Frontblende der Zubehörschublade beschädigen.

- Beim Einschieben des Geräts die Frontblende der Zubehörschublade nicht beschädigen.

1. Nur geeignete Geräte der gleichen Marke und der gleichen Serie kombinieren.
2. Zuerst die Zubehörschublade einbauen.
3. Das Gerät auf die Zubehörschublade in den Einbauschränk einschieben.
4. Die Montageanleitung des Geräts beachten.

Pour plus d'informations, veuillez vous reporter au Guide de l'utilisateur numérique.



Table des matières

MANUEL D'UTILISATION

1	Sécurité.....	7
2	Éviter les dommages matériels.....	7
3	Protection de l'environnement et économies d'énergie.....	8
4	Utilisation	8
5	Nettoyage et entretien	8
6	Service après-vente	8
7	INSTRUCTIONS DE MONTAGE	9



1 Sécurité

Respectez les consignes de sécurité suivantes.

1.1 Indications générales

- Lisez attentivement cette notice.
- Conservez la notice ainsi que les informations produit en vue d'une réutilisation ultérieure ou pour un futur nouveau propriétaire.
- N'installez pas l'appareil s'il a été endommagé pendant le transport.

1.2 Conformité d'utilisation

Utilisez l'appareil uniquement :

- pour stocker de la vaisselle ;
- pour un usage privé et dans les pièces fermées d'un domicile.

1.3 Restrictions du périmètre utilisateurs

Les enfants de 8 ans et plus, les personnes souffrant d'un handicap physique, sensoriel ou mental ou ne détenant pas l'expérience et/

ou les connaissances nécessaires pourront utiliser cet appareil à condition de le faire sous surveillance, ou que son utilisation sûre leur ait été enseignée et qu'ils aient compris les dangers qui en émanent.

Les enfants ne sont pas autorisés à jouer avec l'appareil.

Les enfants ne doivent en aucun cas s'occuper du nettoyage et de la maintenance utilisateur, sauf s'ils sont âgés de 15 ans et plus et agissent sous surveillance.

Les enfants de moins de 8 ans doivent être tenus à distance de l'appareil et du cordon d'alimentation secteur.

1.4 Utilisation sûre

⚠ AVERTISSEMENT – Risque d'asphyxie !

Les enfants risquent de s'envelopper dans les matériaux d'emballage ou de les mettre sur la tête et de s'étouffer.

- ▶ Conserver les matériaux d'emballage hors de portée des enfants.
- ▶ Ne jamais laisser les enfants jouer avec les emballages.

Les enfants risquent d'inhaler ou d'avaler des petits morceaux et s'étouffer.

- ▶ Conserver les petites pièces hors de portée des enfants.
- ▶ Ne pas laisser les enfants jouer avec les petites pièces.

⚠ AVERTISSEMENT – Risque de préjudice pour la santé !

Le tapis en silicone n'est pas adapté au contact alimentaire.

- ▶ Ne pas ranger d'aliments dans le tiroir des accessoires.
- ▶ Veiller à ce que les produits alimentaires n'entrent pas en contact avec le tapis en silicone.

2 Éviter les dommages matériels

ATTENTION !

Un poids excessif peut endommager l'appareil.

- ▶ Charger l'appareil avec un maximum de 25 kg.

L'humidité peut endommager l'appareil.

- ▶ N'utilisez pas l'appareil pour conserver des aliments ou des boissons. L'humidité des aliments peut entraîner des dommages dus à la corrosion.

Le tapis en silicone n'est pas résistant à la chaleur.

- ▶ Ne pas utiliser le tapis en silicone dans un tiroir chauffant ou un four.

3 Protection de l'environnement et économies d'énergie

3.1 Élimination de l'emballage

Les emballages sont écologiques et recyclables.

- ▶ Veuillez éliminer les pièces détachées après les avoir triées par matière.



Éliminez l'emballage en respectant l'environnement.

4 Utilisation

4.1 Ouvrir l'appareil

- ▶ Appuyer sur la façade de l'appareil.
- ✓ L'appareil s'ouvre et peut être retiré.

4.2 Fermer l'appareil

- ▶ Insérez l'appareil jusqu'à ce qu'il s'enclenche.

5 Nettoyage et entretien

Pour que votre appareil reste longtemps opérationnel, nettoyez-le et entretenez-le avec soin.

5.1 Produits de nettoyage

Vous pouvez vous procurer les produits de nettoyage appropriés auprès du service après-vente ou sur la boutique en ligne.

ATTENTION !

Des produits nettoyants inappropriés peuvent endommager les surfaces de l'appareil.

- ▶ Ne pas utiliser de produits de nettoyage agressifs ou récurants.
- ▶ N'utilisez pas de nettoyants fortement alcoolisés.
- ▶ Ne pas utiliser de tampon en paille métallique ni d'éponge à dos récurant.
- ▶ Utilisez uniquement des nettoyants pour vitres, des racloirs à verre ou des produits d'entretien pour acier inox si ceux-ci sont recommandés dans les instructions de nettoyage de la pièce correspondante.
- ▶ Rincez soigneusement les tissus et éponges avant de les utiliser.

5.2 Nettoyer l'appareil

ATTENTION !

La chaleur peut endommager le tapis en silicone.

- ▶ Ne pas nettoyer le tapis en silicone au lave-vaisselle.

1. Retirer le tapis en silicone.
2. Nettoyer l'appareil et le tapis en silicone à l'aide d'un chiffon humide et d'un produit nettoyant neutre, tel que du liquide vaisselle et de l'eau.
3. Séchez-les ensuite avec un chiffon doux.
4. Placer le tapis en silicone dans l'appareil séché.

5.3 Nettoyer les surfaces en inox

1. Enlevez toujours immédiatement les taches de calcaire, de graisse, d'amidon et de blanc d'œuf. De la corrosion peut se former sous de telles salissures.
2. Pour le nettoyage, utilisez de l'eau et un peu de liquide vaisselle.
3. Séchez-les ensuite avec un chiffon doux.

5.4 Nettoyer la façade en verre

- ▶ Nettoyez la façade en verre avec un nettoyant pour vitres et un chiffon doux.
 - N'utilisez aucune éponge abrasive ni aucun racloir à verre.

6 Service après-vente

Les pièces de rechange relatives au fonctionnement de l'appareil et conformes à l'ordonnance d'écoconception correspondante sont disponibles auprès de notre service après-vente pour une durée d'au moins 10 ans à partir de la mise sur le marché de votre appareil dans l'Espace économique européen.

Remarque : Dans le cadre des conditions de la garantie, le recours au service après-vente est gratuit.

Pour plus d'informations sur la durée et les conditions de la garantie dans votre pays, adressez-vous à notre service après-vente, à votre revendeur ou consultez notre site Web.

Lorsque vous contactez le service après-vente, vous avez besoin du numéro de produit (E-Nr.) et du numéro de fabrication (FD) de votre appareil.

Vous trouverez les données de contact du service après-vente dans la liste ci-jointe ou sur notre site Web.

6.1 Numéro de produit (E-Nr) et numéro de fabrication (FD)

Le numéro de série (E-Nr.) et le numéro de fabrication (FD) sont indiqués sur la plaque signalétique de l'appareil.

Pour retrouver rapidement les données de votre appareil et le numéro de téléphone du service consommateurs, n'hésitez pas à les recopier ailleurs.

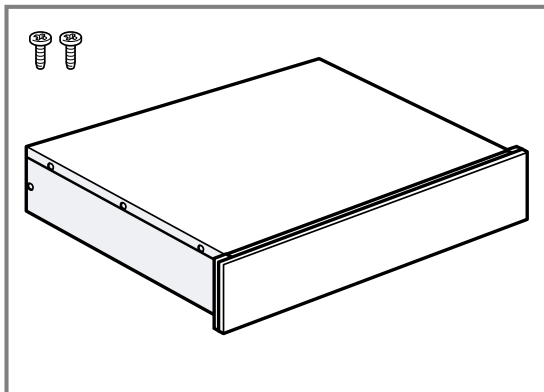
7 Instructions de montage

Respectez ces informations lors du montage de l'appareil.



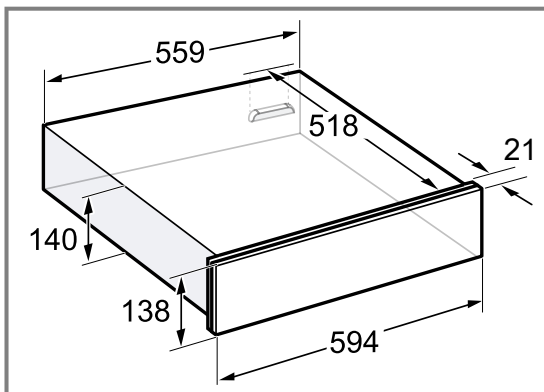
7.1 Contenu de la livraison

Après avoir déballé le produit, inspectez toutes les pièces pour détecter d'éventuels dégâts dus au transport et vous assurer de l'intégralité de la livraison.



7.2 Dimensions de l'appareil

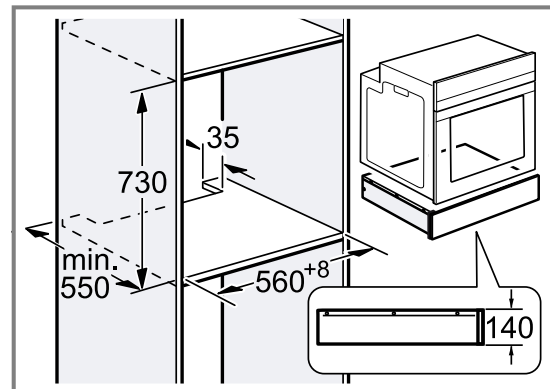
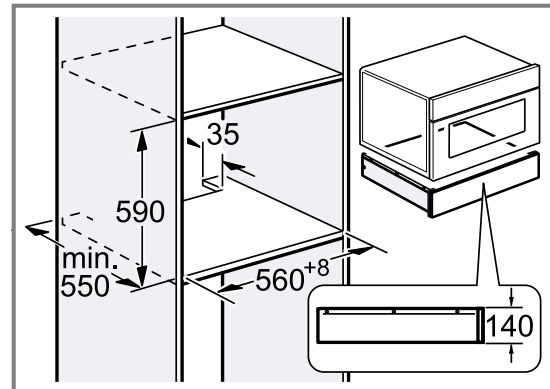
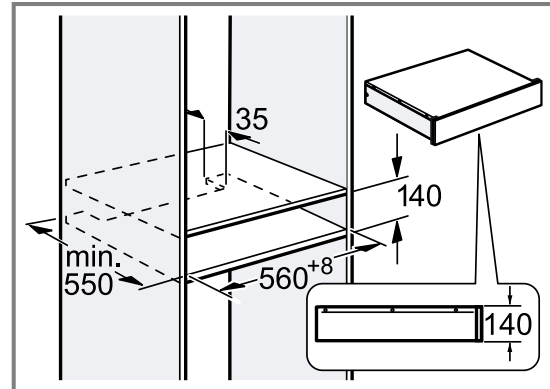
Vous trouverez ici les dimensions de l'appareil



7.3 Montage dans un élément

Vous trouverez ici les dimensions de l'appareil

14 cm



7.4 Installation en toute sécurité

Respectez les consignes de sécurité lorsque vous installez cet appareil.

⚠ AVERTISSEMENT – Risque d'asphyxie !

Les enfants risquent de s'envelopper dans les matériaux d'emballage ou de les mettre sur la tête et de s'étouffer.

- ▶ Conserver les matériaux d'emballage hors de portée des enfants.
- ▶ Ne jamais laisser les enfants jouer avec les emballages.

⚠ AVERTISSEMENT – Risque de blessure !

Certaines pièces accessibles lors du montage peuvent présenter des arêtes coupantes.

- ▶ Porter des gants de protection.

7.5 Installation

Meuble d'encastrement

Vous trouverez ici des conseils pour une installation en toute sécurité.

ATTENTION !

L'appareil peut basculer lorsqu'il est ouvert.

- ▶ Prévoir un fond de séparation monté au-dessus de l'appareil dans le meuble encastrable.
- ▶ En cas de combinaison avec un four, prévoir un plancher intermédiaire monté au-dessus du four.

Si aucun fond de séparation n'est possible au-dessus de l'appareil ou au-dessus du four, installez une sécurité anti-basculement sur l'appareil → Page 10. Vous pouvez vous procurer une sécurité anti-basculement appropriée auprès du service après-vente, sur notre site Web ou dans la boutique en ligne.

Combinaison avec d'autres appareils

Vous pouvez combiner le tiroir à accessoires avec un autre appareil au maximum de la même gamme d'appareils.

Aucun plateau vapeur n'est nécessaire entre les appareils.

En cas d'installation sous un four, un four combi-vapeur ou un four vapeur, aucune sécurité anti-basculement n'est nécessaire.

Lors d'une installation sous la machine à espresso automatique, installez la sécurité anti-basculement de la machine à espresso automatique.

Montez une sécurité anti-basculement sur le tiroir à accessoires pour les combinaisons suivantes :

- Tiroir à accessoires individuel, également en cas d'une installation sous un plateau vapeur
- Tiroir à accessoires sous un micro-ondes
- Tiroir à accessoires sous une table de cuisson
- Tiroir à accessoires avec tiroir à accessoires, au moins sur l'appareil supérieur
- Tiroir à accessoires avec tiroir chauffant, au moins sur l'appareil supérieur
- Tiroir à accessoires avec tiroir sous vide, au moins sur l'appareil supérieur

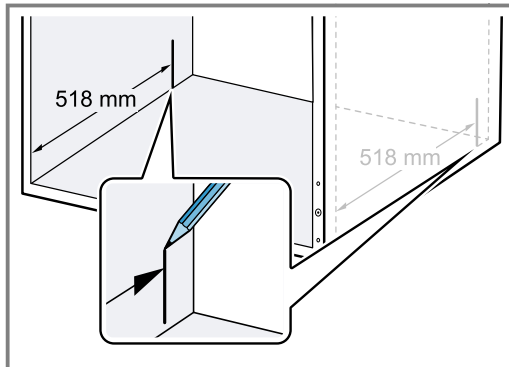
Vous pouvez vous procurer une sécurité anti-basculement appropriée auprès du service après-vente, sur notre site Web ou dans la boutique en ligne.

→ "Monter la sécurité anti-basculement", Page 10

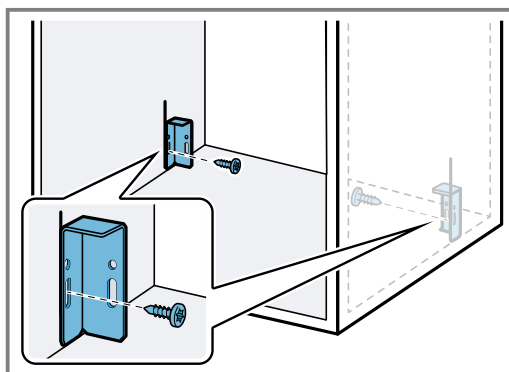
Monter la sécurité anti-basculement

Vous pouvez vous procurer une sécurité anti-basculement appropriée (numéro de commande : 12039458) auprès du service après-vente, sur notre site Web ou dans la boutique en ligne.

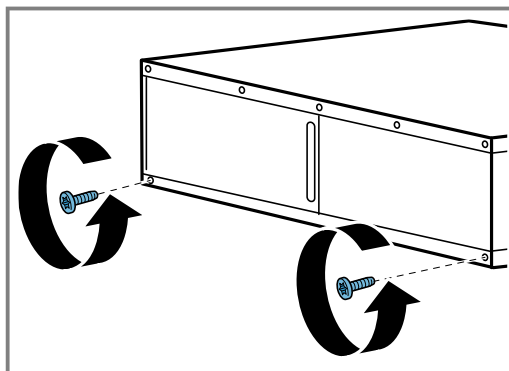
1. Mesurez et marquez une distance de 518 mm à partir du bord avant du meuble et sur les deux côtés du meuble encastrable.



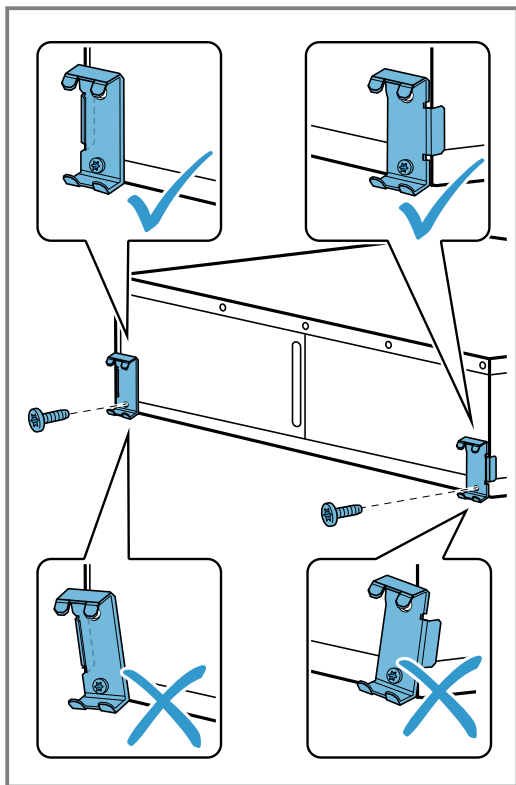
2. Vissez les deux équerres dans le trou oblong au niveau du marquage.



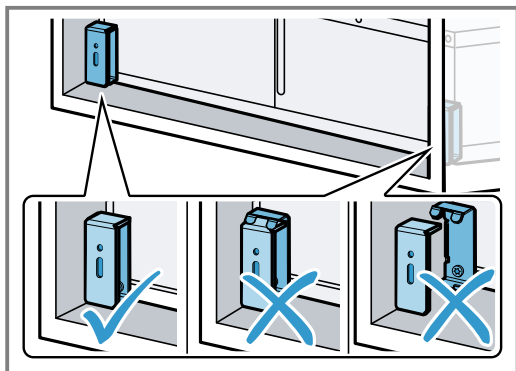
3. Posez l'appareil sur une surface plane.
4. Dévissez les deux vis inférieures à l'arrière de l'appareil.



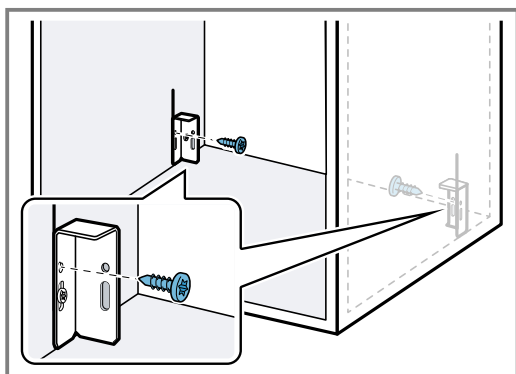
5. Vissez les deux supports métalliques à l'arrière de l'appareil avec les deux vis.
- Assurez-vous que les supports métalliques sont alignés exactement avec le bord de l'appareil.



6. Poussez l'appareil dans le meuble encastrable et vérifiez si la sécurité anti-basculement s'enclenche.



7. Corrigez si nécessaire la position des équerres avec le trou oblong.
8. Vissez définitivement les équerres au meuble encastrable.

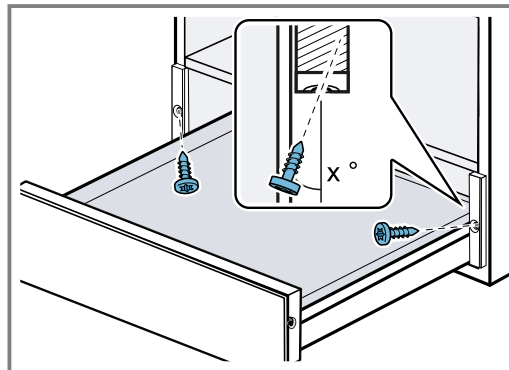


9. Poussez l'appareil dans le meuble encastrable.
10. Retirez la bande adhésive de l'avant de l'appareil.

11. Ouvrez l'appareil avec précaution et vérifiez si la sécurité anti-basculement fonctionne.

Monter l'appareil

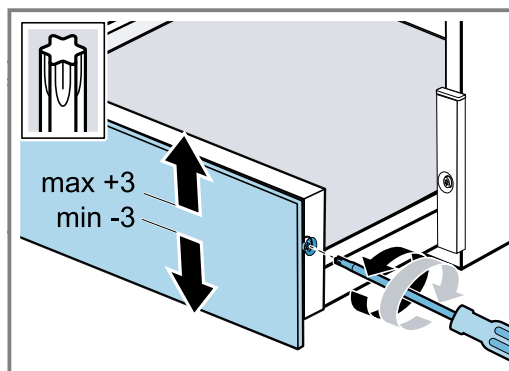
1. Pousser l'appareil dans le meuble d'encastrement.
2. Centrer l'appareil.
3. Retirer la bande adhésive de l'avant de l'appareil.
4. Ouvrir l'appareil.
5. Visser l'appareil au meuble d'encastrement.



Ajuster la face avant de l'appareil

Si nécessaire, alignez la face avant de l'appareil vers le haut ou vers le bas.

1. Ouvrez l'appareil.
2. Desserrez les vis sur le côté de la façade.



3. Alignez la face avant de l'appareil vers le haut ou vers le bas.
Un alignement maximal de -3 à +3 mm est possible.
4. Vissez les vis.

Combiner le tiroir à accessoires avec un autre appareil

ATTENTION !

Les arêtes vives de l'appareil peuvent endommager la façade du tiroir à accessoires.

- Lors de l'introduction de l'appareil, ne pas endommager la façade du tiroir à accessoires.

1. Combinez uniquement les appareils appropriés de la même marque et de la même série.
2. Installez d'abord le tiroir à accessoires.
3. Introduisez l'appareil sur le tiroir à accessoires dans le meuble encastrable.
4. Respectez les instructions de montage de l'appareil.

Per ulteriori informazioni, si prega di fare riferimento alla Guida utente digitale.



Indice

MANUALE UTENTE

1	Sicurezza	12
2	Prevenzione di danni materiali	12
3	Tutela dell'ambiente e risparmio	13
4	Comandi di base	13
5	Pulizia e cura	13
6	Servizio di assistenza clienti	13
7	ISTRUZIONI PER IL MONTAGGIO	14

1 Sicurezza

Osservare le seguenti avvertenze di sicurezza.

1.1 Avvertenze generali

- Leggere attentamente le presenti istruzioni.
- Conservare le istruzioni e le informazioni sul prodotto per il successivo utilizzo o per il futuro proprietario.
- Non montare l'apparecchio se ha subito danni durante il trasporto.

1.2 Uso corretto

Utilizzare l'apparecchio soltanto:

- per conservare la stoviglia;
- in case private e in locali chiusi in ambito domestico;

1.3 Limitazione di utilizzo

Questo apparecchio può essere utilizzato da bambini di età pari o superiore a 8 anni e da persone con ridotte facoltà fisiche, sensoriali o mentali o prive di sufficiente esperienza e/o

conoscenza se sorvegliati o già istruiti in merito all'utilizzo sicuro dell'apparecchio e se hanno compreso i rischi da esso derivanti.

I bambini non devono giocare con l'apparecchio.

La pulizia e la manutenzione di competenza dell'utente non devono essere eseguite da bambini, a meno che non abbiano un'età di 15 anni o superiore e non siano sorvegliati. Tenere lontano dall'apparecchio e dal cavo di alimentazione i bambini di età inferiore agli 8 anni.

1.4 Utilizzo sicuro

AVVERTENZA – Pericolo di soffocamento!

I bambini potrebbero mettersi in testa il materiale di imballaggio o avvolgersi nello stesso, rimanendo soffocati.

- ▶ Tenere lontano il materiale di imballaggio dai bambini.
- ▶ Vietare ai bambini di giocare con materiali d'imballaggio.

I bambini possono ispirare o ingoiare le parti piccole, rimanendo soffocati.

- ▶ Tenere i bambini lontano dalle parti piccole.
- ▶ Non lasciare che i bambini giochino con le parti piccole.

AVVERTENZA – Pericolo di danni alla salute!

Il tappetino di silicone non è adatto per gli alimenti.

- ▶ Non conservare gli alimenti nel cassetto degli accessori.
- ▶ Non far entrare in contatto gli alimenti con il tappetino di silicone.

2 Prevenzione di danni materiali

ATTENZIONE!

Un peso eccessivo può danneggiare l'apparecchio.

- ▶ Il peso massimo che si può caricare sull'apparecchio è pari a 25 kg.

L'umidità può danneggiare l'apparecchio.

- ▶ Non utilizzare l'apparecchio per la conservazione di cibi e bevande. L'umidità degli alimenti può causare danni da corrosione.

Il tappetino di silicone non è resistente al calore.

- ▶ Non utilizzare il tappetino di silicone all'interno di uno scaldavivande o un forno.

3 Tutela dell'ambiente e risparmio

3.1 Smaltimento dell'imballaggio

I materiali dell'imballaggio sono rispettosi dell'ambiente e possono essere riutilizzati.

- ▶ Smaltire le singole parti distintamente secondo il tipo di materiale.

4 Comandi di base

4.1 Apertura dell'apparecchio

- ▶ Premere sul pannello frontale dell'apparecchio.
- ✓ L'apparecchio si apre ed è possibile estrarlo.

4.2 Chiusura dell'apparecchio

- ▶ Inserire l'apparecchio fino all'innesto.

5 Pulizia e cura

Per mantenere a lungo l'apparecchio in buone condizioni, sottoporlo a una cura e a una manutenzione scrupolose.

5.1 Detergenti

I detergenti adatti sono disponibili presso il servizio clienti o il punto vendita online.

ATTENZIONE!

I detersivi non appropriati possono danneggiare le superfici dell'apparecchio.

- ▶ Non usare prodotti corrosivi o abrasivi.
- ▶ Non utilizzare detergenti a elevato contenuto di alcol,
- ▶ Non utilizzare spugnette dure o abrasive.
- ▶ Utilizzare detergenti per i vetri, raschietti o prodotti per l'acciaio inox solo se consigliati all'interno delle indicazioni per la pulizia del rispettivo pezzo.
- ▶ Lavare accuratamente i panni di spugna prima di utilizzarli.

5.2 Pulizia dell'apparecchio

ATTENZIONE!

Il calore può danneggiare il tappetino di silicone.

- ▶ Non lavare il tappetino di silicone in lavastoviglie.

1. Rimuovere il tappetino di silicone.
2. Pulire l'apparecchio e il tappetino di silicone con un panno umido e un detergente neutro, come il detersivo per piatti e l'acqua.
3. Asciugare con un panno morbido.
4. Collocare il tappetino di silicone nell'apparecchio asciutto.

5.3 Pulizia delle superfici in acciaio inox

1. Rimuovere subito le macchie di calcare, grasso, amido e albume. Macchie di questo tipo possono corrodere la superficie.
2. Per la pulizia, usare acqua e un po' di detersivo per piatti.
3. Asciugare con un panno morbido.

5.4 Pulizia della parte frontale di vetro

- ▶ Pulire la parte frontale con un detergente per i vetri e un panno morbido.
 - Non usare spugne abrasive o raschietti per vetro.

6 Servizio di assistenza clienti

I ricambi originali rilevanti per il funzionamento secondo il corrispondente regolamento Ecodesign sono reperibili presso il nostro servizio di assistenza clienti per un periodo di almeno 10 anni a partire dalla messa in circolazione dell'apparecchio all'interno dello Spazio economico europeo.

Nota: L'intervento del servizio di assistenza clienti è gratuito nell'ambito delle condizioni di garanzia del produttore.

Informazioni dettagliate sulla durata della garanzia e sulle condizioni di garanzia in ciascun Paese sono reperibili presso il nostro servizio di assistenza clienti, presso il proprio rivenditore o sul nostro sito Internet. Quando si contatta il servizio di assistenza clienti sono necessari il codice prodotto (E-Nr.) e il codice di produzione (FD) dell'apparecchio.

I dati di contatto del servizio di assistenza clienti sono disponibili nell'elenco dei centri di assistenza allegato o sul nostro sito Internet.

6.1 Codice prodotto (E-Nr.) e codice di produzione (FD)

Il codice prodotto (E-Nr.) e il codice di produzione (FD) sono riportati sulla targhetta identificativa dell'apparecchio.

Annotare i dati dell'apparecchio e il numero di telefono del servizio di assistenza clienti per ritrovarli rapidamente.

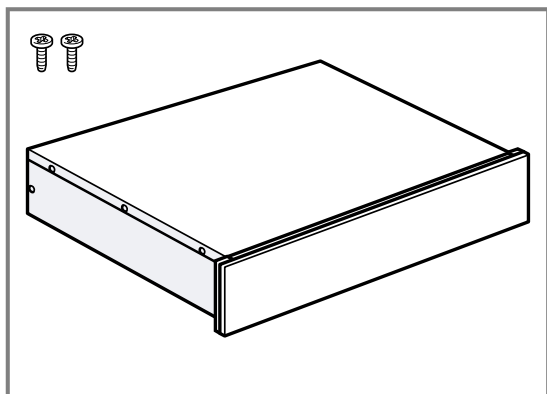
7 Istruzioni per il montaggio

Osservare queste informazioni durante il montaggio dell'apparecchio.



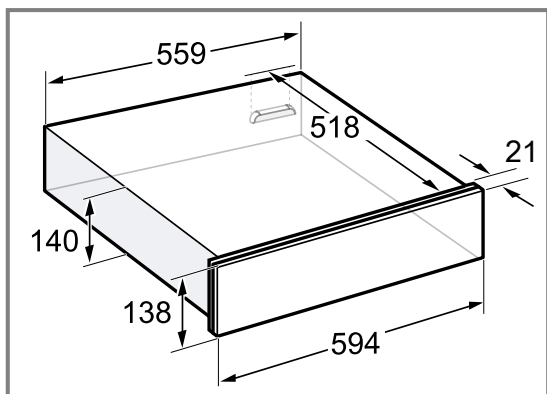
7.1 Contenuto della confezione

Dopo il disimballaggio controllare che siano presenti tutti i componenti e che non presentino danni dovuti al trasporto.



7.2 Dimensioni apparecchio

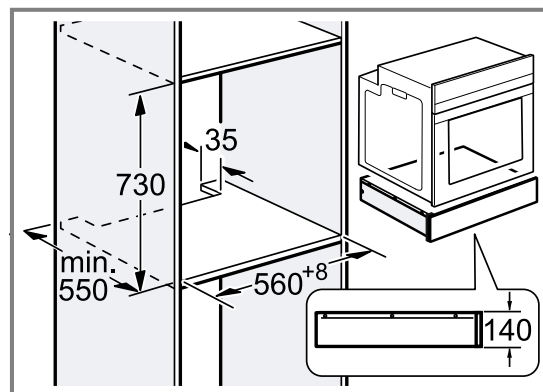
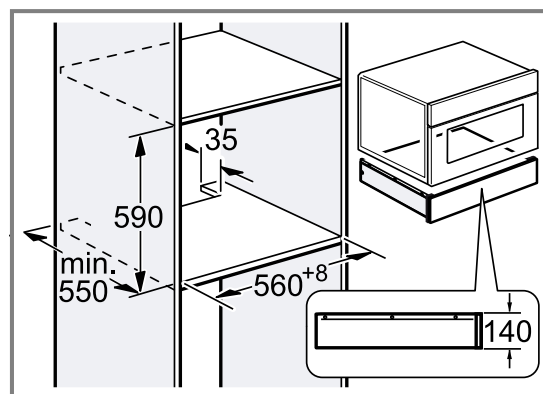
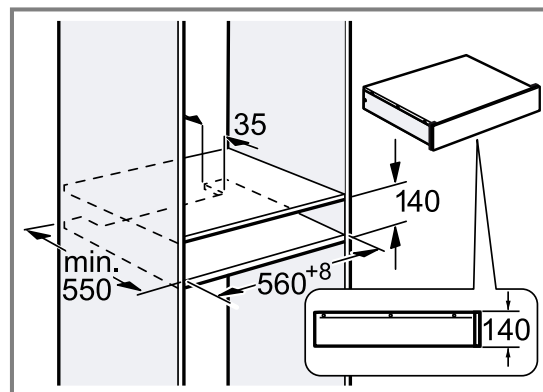
Qui sono riportate le dimensioni dell'apparecchio



7.3 Montaggio nell'armadio

Qui sono riportate le dimensioni dell'apparecchio

14 cm



7.4 Montaggio sicuro

Osservare le presenti avvertenze di sicurezza durante il montaggio dell'apparecchio.

⚠ AVVERTENZA – Pericolo di soffocamento!

I bambini potrebbero mettersi in testa il materiale di imballaggio o avvolgersi nello stesso, rimanendo soffocati.

- ▶ Tenere lontano il materiale di imballaggio dai bambini.
- ▶ Vietare ai bambini di giocare con materiali d'imballaggio.

⚠ AVVERTENZA – Pericolo di lesioni!

Durante il montaggio possono essere accessibili parti appuntite.

- ▶ Indossare guanti protettivi.

7.5 Montaggio**Mobile da incasso**

Qui sono riportate le avvertenze per un montaggio sicuro.

ATTENZIONE!

All'apertura l'apparecchio potrebbe ribaltarsi.

- ▶ Sopra l'apparecchio prevedere un ripiano intermedio fissato all'interno del mobile da incasso.
- ▶ In caso di combinazione con un forno, prevedere un ripiano intermedio fissato sopra il forno.

Nel caso in cui non sia possibile installare un ripiano intermedio sopra l'apparecchio o il forno, montare una protezione antiribaltamento sull'apparecchio → *Pagina 15*. È possibile ordinare una protezione antiribaltamento adeguata presso il servizio clienti, sul nostro sito web o nel negozio online.

Combinazione con altri apparecchi

È possibile combinare il cassetto accessori con al massimo un altro apparecchio della stesse serie. Tra gli apparecchi non è necessario inserire un ripiano intermedio.

Per l'installazione sotto un forno, un forno CombiVapore o una vaporiera, non è necessario utilizzare una protezione antiribaltamento.

Per l'installazione sotto la macchina automatica per il caffè, montare la relativa protezione antiribaltamento.

Per le combinazioni seguenti, montare una protezione antiribaltamento sul cassetto accessori:

- Cassetto accessori singolo, anche se installato sotto un ripiano intermedio
- Cassetto accessori sotto al microonde
- Cassetto accessori sotto al piano cottura
- Cassetto accessori con cassetto accessori, almeno sull'apparecchio superiore
- Cassetto accessori con scaldavivande, almeno sull'apparecchio superiore
- Cassetto accessori con cassetto per sottovuoto, almeno sull'apparecchio superiore

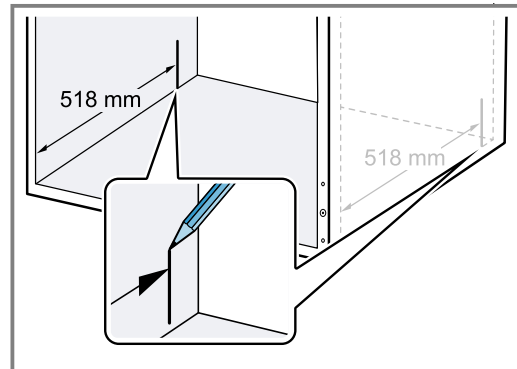
È possibile ordinare una protezione antiribaltamento adeguata presso il servizio clienti, sul nostro sito web o nel negozio online.

→ *"Montaggio della protezione antiribaltamento"*, *Pagina 15*

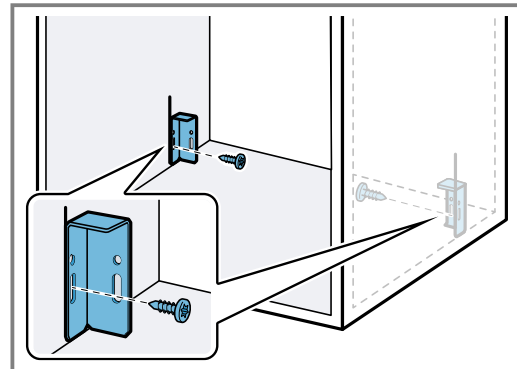
Montaggio della protezione antiribaltamento

È possibile ordinare una protezione antiribaltamento adeguata (numero d'ordine: 12039458) presso il servizio clienti, sul nostro sito web o nel negozio online.

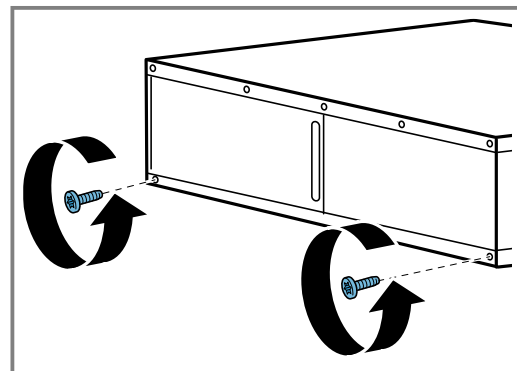
1. Misurare una distanza di 518 mm dal bordo anteriore del mobile e segnare su entrambi i lati nel mobile da incasso.



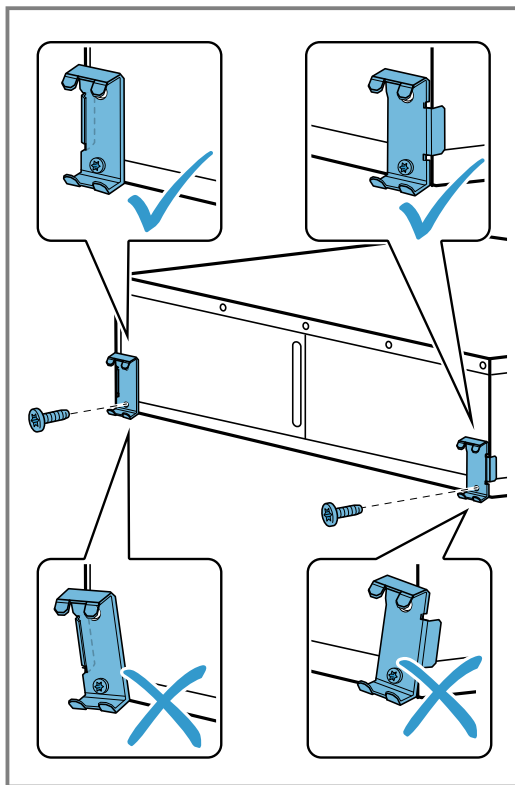
2. Avvitare le due squadrette in corrispondenza della marcatura nel foro oblungo.



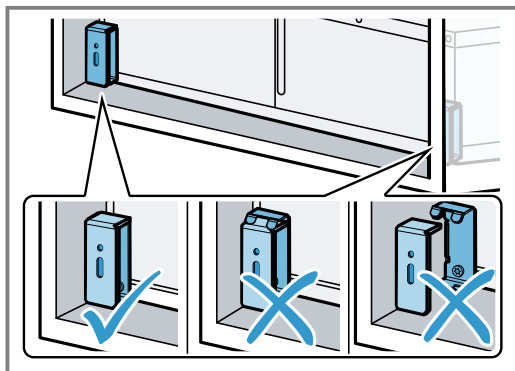
3. Disporre l'apparecchio su una superficie piana.
4. Svitare le due viti inferiori nella parte posteriore dell'apparecchio.



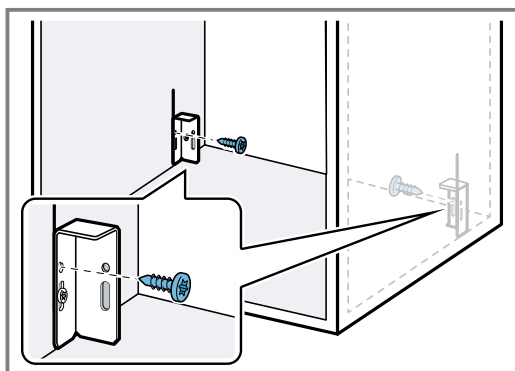
5. Serrare i due supporti metallici nella parte posteriore dell'apparecchio utilizzando le due viti.
- Assicurarsi che i supporti metallici siano allineati esattamente allo spigolo dell'apparecchio.



6. Spingere l'apparecchio nel mobile da incasso e verificare che la protezione antiribaltamento si innesti.



7. Se necessario, correggere la posizione delle squadrette con il foro oblungo.
8. Avvitare definitivamente le squadrette nel mobile da incasso.

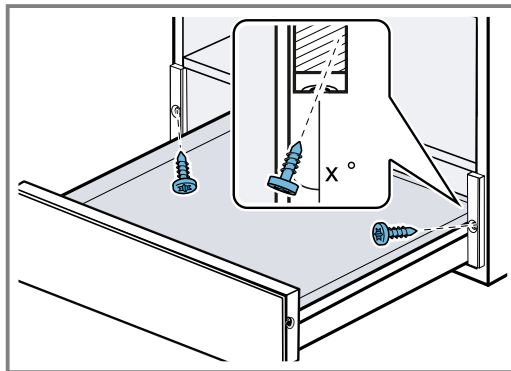


9. Spingere l'apparecchio nel mobile da incasso.

10. Rimuovere il nastro adesivo nel frontale dell'apparecchio.
11. Aprire attentamente l'apparecchio e verificare che la protezione antiribaltamento funzioni.

Montaggio dell'apparecchio

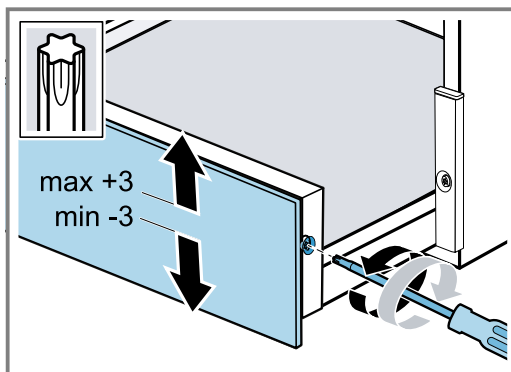
1. Spingere l'apparecchio nel mobile da incasso.
2. Centrare l'apparecchio.
3. Rimuovere il nastro adesivo nel frontale dell'apparecchio.
4. Aprire l'apparecchio.
5. Avvitare l'apparecchio nel mobile da incasso.



Regolazione del frontale dell'apparecchio

Se necessario, regolare verso l'alto o verso il basso il frontale dell'apparecchio.

1. Aprire l'apparecchio.
2. Allentare le viti sul lato del pannello frontale.



3. Orientare verso l'alto o verso il basso il frontale dell'apparecchio.
È possibile un allineamento massimo da -3 a +3 mm.
4. Serrare le viti.

Combinazione del cassetto accessori con un altro apparecchio

ATTENZIONE!

I bordi affilati dell'apparecchio possono danneggiare il pannello frontale del cassetto accessori.

► In fase di inserimento dell'apparecchio prestare attenzione a non danneggiare il pannello frontale del cassetto accessori.

1. Combinare solo apparecchi idonei dello stesso marchio e della stessa serie.
2. Per prima cosa, incassare il cassetto accessori.
3. Inserire l'apparecchio nel mobile ad incasso sul cassetto accessori.
4. Rispettare le istruzioni per il montaggio dell'apparecchio.

Raadpleeg de Digitale Gebruikersgids voor meer informatie.



Inhoudsopgave

GEBRUIKERSHANDLEIDING

1	Veiligheid.....	17
2	Materiële schade voorkomen	17
3	Milieubescherming en besparing.....	18
4	De Bediening in essentie.....	18
5	Reiniging en onderhoud.....	18
6	Servicedienst.....	18
7	MONTAGEHANDLEIDING.....	19

1 Veiligheid

Neem de volgende veiligheidsvoorschriften in acht.

1.1 Algemene aanwijzingen

- Lees deze gebruiksaanwijzing zorgvuldig door.
- Bewaar de gebruiksaanwijzing en de productinformatie voor later gebruik of voor volgende eigenaren.
- Bouw het apparaat niet in bij transportschade.

1.2 Beoogd gebruik

Gebruik het apparaat uitsluitend:

- om kookgerei te bewaren.
- voor huishoudelijk gebruik en in gesloten ruimtes binnen de huiselijke omgeving.

1.3 Inperking van de gebruikers

Dit apparaat kan worden bediend door kinderen vanaf 8 jaar en door personen met fysieke, sensorische of geestelijke beperkingen of

met gebrekkige ervaring en/of kennis, indien zij onder toezicht staan of zijn geïnstrueerd in het veilige gebruik van het apparaat en de daaruit resulterende gevaren hebben begrepen.

Kinderen mogen niet met het apparaat spelen.

Reiniging en gebruikersonderhoud mogen niet worden uitgevoerd door kinderen, tenzij ze 15 jaar of ouder zijn en onder toezicht staan.

Zorg ervoor dat kinderen die jonger zijn dan 8 jaar niet bij het apparaat of de aansluitkabel kunnen komen.

1.4 Veilig gebruik

WAARSCHUWING – Kans op verstikking!

Kinderen kunnen verpakkingsmateriaal over het hoofd trekken en hierin verstrikt raken en stikken.

- ▶ Verpakkingsmateriaal uit de buurt van kinderen houden.
- ▶ Laat kinderen niet met verpakkingsmateriaal spelen.

Kinderen kunnen kleine onderdelen inademen of inslikken en hierdoor stikken.

- ▶ Kleine onderdelen uit de buurt van kinderen houden.
- ▶ Kinderen niet met kleine onderdelen laten spelen.

WAARSCHUWING – Kans op gevaar voor de gezondheid!

De siliconenmat is niet geschikt voor levensmiddelen.

- ▶ Geen levensmiddelen in de toebehorenlade bewaren.
- ▶ Geen levensmiddelen in contact brengen met de siliconenmat.

2 Materiële schade voorkomen

LET OP!

Een te hoog gewicht kan het apparaat beschadigen.

- ▶ Belast het apparaat met maximaal 25 kg.

Vochtigheid kan het apparaat beschadigen.

- ▶ Gebruik het apparaat niet voor het bewaren van voedsel en dranken. De vochtigheid van de gerechten kan leiden tot corrosieschade.

De siliconenmat is niet hittebestendig.

- ▶ De siliconenmat niet in een warmhoudlade of een oven gebruiken.

3 Milieubescherming en besparing

3.1 Afvoeren van de verpakking

De verpakkingsmaterialen zijn milieuvriendelijk en kunnen worden hergebruikt.

- ▶ De afzonderlijke componenten op soort gescheiden afvoeren.

4 De Bediening in essentie

4.1 Apparaat openen

- ▶ Druk op het frontpaneel van het apparaat.
- ✓ Het apparaat opent en kan eruit worden getrokken.

4.2 Apparaat sluiten

- ▶ Het apparaat erin schuiven tot het vastklikt.

5 Reiniging en onderhoud

Reinig en onderhoud uw apparaat zorgvuldig om er voor te zorgen dat het lang goed blijft werken.

5.1 Reinigingsmiddelen

Geschikte reinigingsmiddelen zijn verkrijgbaar bij de klantenservice of in de online-shop.

LET OP!

Ongeschikte reinigingsmiddelen kunnen de oppervlakken van het apparaat beschadigen.

- ▶ Geen scherpe of schurende reinigingsmiddelen gebruiken.
- ▶ Geen sterk alcoholhoudende reinigingsmiddelen gebruiken.
- ▶ Geen harde schuur- of afwassponsjes gebruiken.
- ▶ Glasreinigers, schrapers of onderhoudsmiddelen voor roestvrij staal alleen gebruiken wanneer deze in de gebruiksaanwijzing voor het betreffende onderdeel worden aanbevolen.
- ▶ Vaatdoekjes voor het gebruik grondig uitwassen.

5.2 Apparaat reinigen

LET OP!

Hitte kan de siliconenmat beschadigen.

- ▶ De siliconenmat niet in de vaatwasmachine reinigen.

1. De siliconenmat verwijderen.
2. Reinig het apparaat en de siliconenmat met een vochtige doek en een neutraal reinigingsmiddel, zoals afwasmiddel en water.
3. Met een zachte doek nadrogen.
4. De siliconenmat in het gedroogde apparaat leggen.

5.3 Roestvrijstalen oppervlakken reinigen

1. Kalkvlekken, vetvlekken, zetmeelvlekken en eiwitvlekken altijd onmiddellijk verwijderen. Onder zulke vlekken kan corrosie ontstaan.
2. Water en een beetje afwasmiddel gebruiken om te reinigen.
3. Met een zachte doek nadrogen.

5.4 Glazen front reinigen

- ▶ Maak het glazen front schoon met een glasreiniger en een zachte doek.
 - Gebruik geen krassende schuurspons of schraaper voor vitrokeramische kookplaat.

6 Servicedienst

Originele vervangende onderdelen die relevant zijn voor de werking in overeenstemming met de desbetreffende Ecodesign-verordening kunt u voor de duur van ten minste 10 jaar vanaf het moment van in de handel brengen van het apparaat binnen de Europese Economische Ruimte bij onze servicedienst verkrijgen.

Opmerking: Het inschakelen van de servicedienst in het kader van de fabrieksgarantievoorwaarden is gratis.

Gedetailleerde informatie over de garantieperiode en garantievoorwaarden in uw land kunt u opvragen bij onze servicedienst, uw dealer of op onze website. Als u contact opneemt met de servicedienst, hebt u het productnummer (E-Nr.) en het productnummer (FD) van het apparaat nodig.

De contactgegevens van de servicedienst vindt u in de meegeleverde servicedienstlijst of op onze website.

6.1 Productnummer (E-nr.) en productienummer (FD)

Het productnummer (E-Nr.) en het productienummer (FD) vindt u op het typeplaatje van het apparaat.

Om uw apparaatgegevens en de servicedienst-telefoonnummers snel terug te kunnen vinden, kunt u de gegevens noteren.

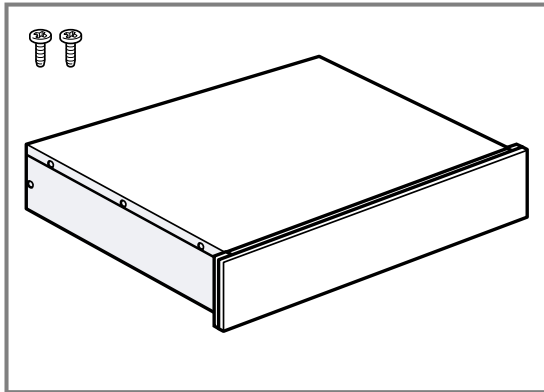
7 Montagehandleiding

Houd rekening met deze informatie bij de montage van het apparaat.



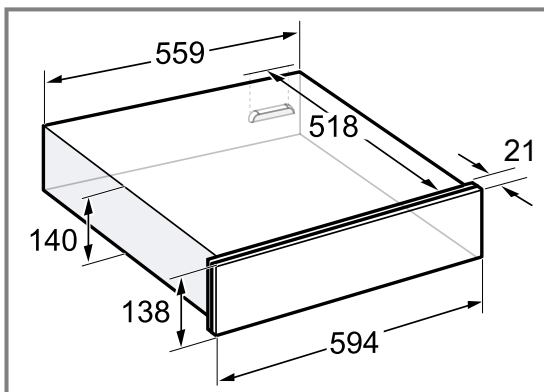
7.1 Leveringsomvang

Controleer na het uitpakken alle onderdelen op transportschade en de volledigheid van de levering.



7.2 Afmetingen van het apparaat

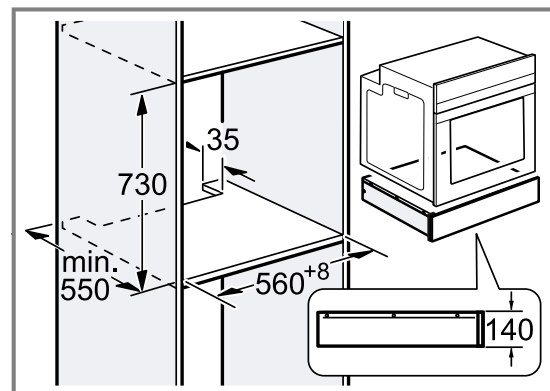
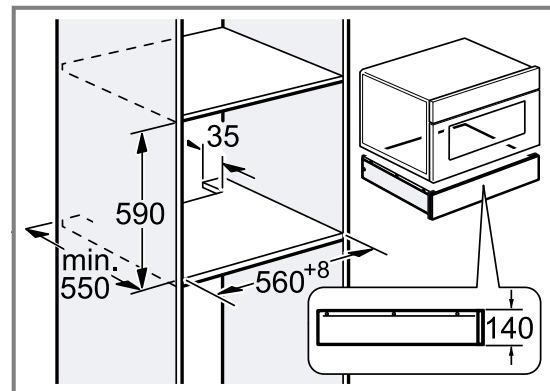
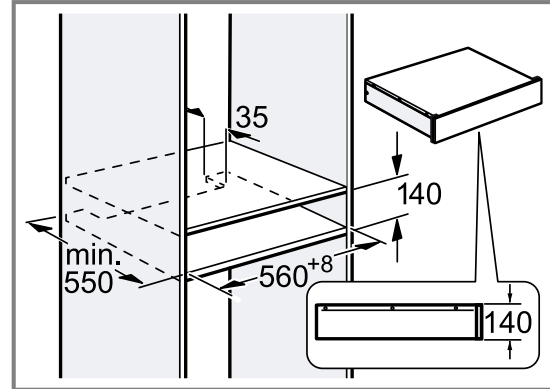
Hier vindt u de afmetingen van het apparaat.



7.3 Inbouw in kast

Hier vindt u de afmetingen van het apparaat.

14 cm



7.4 Veilige montage

Neem bij het monteren van het apparaat de veiligheidsaankwijzingen in acht.

WAARSCHUWING – Kans op verstikking!

Kinderen kunnen verpakkingsmateriaal over het hoofd trekken en hierin verstrikt raken en stikken.

- ▶ Verpakkingsmateriaal uit de buurt van kinderen houden.
- ▶ Laat kinderen niet met verpakkingsmateriaal spelen.

⚠ WAARSCHUWING – Kans op letsel!

Tijdens de montage kunnen scherpe onderdelen toegankelijk zijn.

- ▶ Draag veiligheidshandschoenen.

7.5 Installatie

Inbouwmeubel

Hier vindt u aanwijzingen voor de veilige inbouw.

LET OP!

Het apparaat kan kantelen bij het openen.

- ▶ Plaats boven het apparaat een vast ingebouwd tussenschot in het inbouwmeubel.
- ▶ Plaats bij de combinatie met een bakoven een vast ingebouwd tussenschot boven de bakoven.

Monteer wanneer er geen tussenschot boven het apparaat of boven de oven mogelijk is, een kantelbeveiliging op het apparaat → *Pagina 20*. U kunt een geschikte kantelbeveiliging verkrijgen via de klantenservice, op onze website of in de webshop.

Combinatie met overige apparaten

U kunt de toebehorenlade met maximaal nog één apparaat uit dezelfde apparaatserie combineren. Tussen de apparaten is geen tussenschot noodzakelijk. Bij inbouw onder een bakoven, combi-stoomoven of stoomoven is geen kantelbeveiliging noodzakelijk. Monteer bij inbouw onder de volautomatische espressomachine de kantelbeveiliging van de volautomatische espressomachine.

Monteer bij de volgende combinaties een kantelbeveiliging op de accessoirelade:

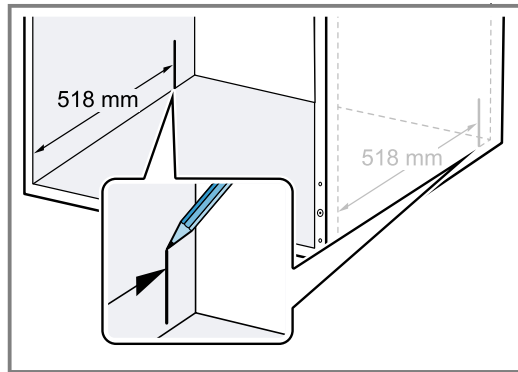
- Warmhoudlade afzonderlijk, ook bij inbouw onder een tussenschot
- Accessoirelade onder magnetron
- Accessoirelade onder kookplaat
- Accessoirelade met accessoirelade, minimaal op bovenste apparaat
- Accessoirelade met warmhoudlade, minimaal op bovenste apparaat
- Accessoirelade met vacumeerlade, minimaal op bovenste apparaat

U kunt een geschikte kantelbeveiliging verkrijgen via de klantenservice, op onze website of in de webshop. → *"Kantelbeveiliging monteren", Pagina 20*

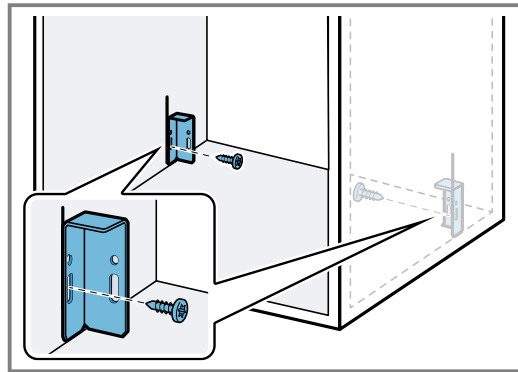
Kantelbeveiliging monteren

U kunt een geschikte kantelbeveiliging (bestelnummer: 12039458) verkrijgen via de klantenservice, op onze website of in de webshop.

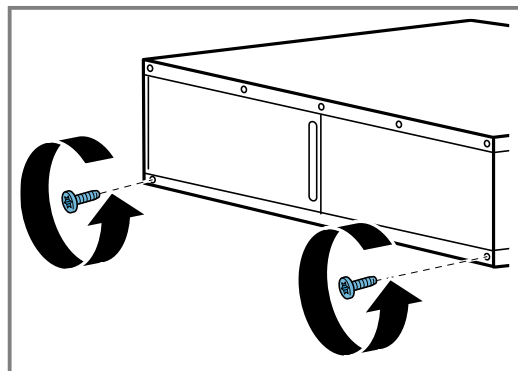
1. Meet een afstand af vanaf de voorzijde van het meubel van 518 mm aan beide zijden in het inbouwmeubel en markeer deze.



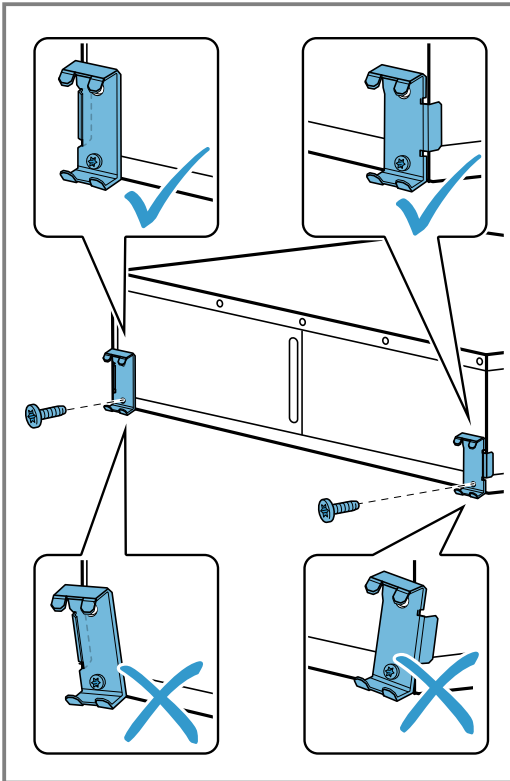
2. Schroef de beide hoeken op de markering in de lange sleuf vast.



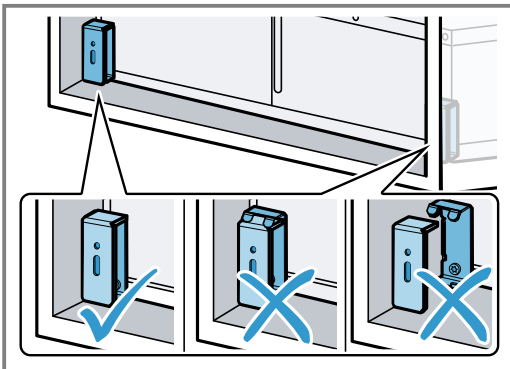
3. Leg het apparaat op een vlakke ondergrond.
4. Schroef de beide onderste schroeven op de achterkant van het apparaat er uit.



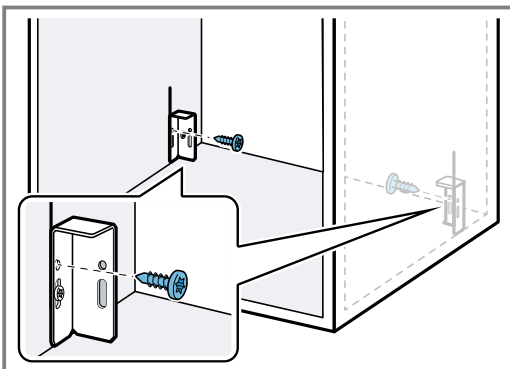
5. Schroef de beide metalen houders op de achterkant van het apparaat met de beide schroeven vast.
 – Zorg ervoor dat de metalen houders exact met de apparaatkant zijn uitgelijnd.



6. Schuif het apparaat in het inbouwmeubel en controleer of de kantelbeveiliging aangrijpt.



7. Corrigeer indien nodig de positie van de hoek met de lange sleuf.
 8. Schroef de hoek in het inbouwmeubel definitief vast.

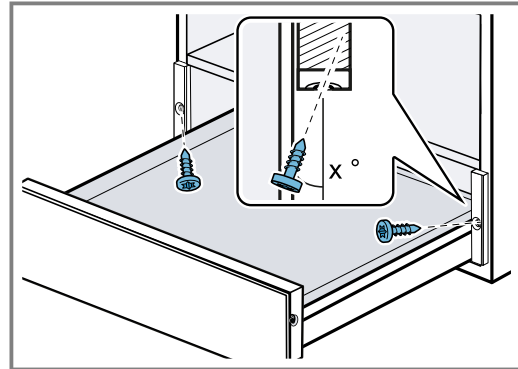


9. Schuif het apparaat in het inbouwmeubel.
 10. Verwijder de plakstroken van het front van het apparaat.

11. Open het apparaat voorzichtig en controleer of de kantelbescherming werkt.

Apparaat monteren

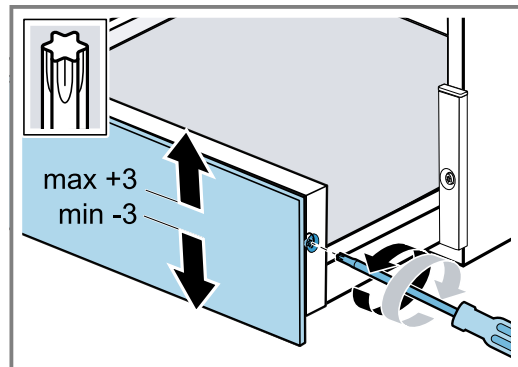
1. Schuif het apparaat in het inbouwmeubel.
2. Lijn het apparaat gecentreerd uit.
3. Verwijder de plakstroken van het front van het apparaat.
4. Open het apparaat.
5. Schroef het apparaat vast in het inbouwmeubel.



Apparaatfront stellen

Stel het front van het apparaat indien nodig naar boven of beneden.

1. Open het apparaat.
2. De schroeven aan de zijkant van de frontplaat losdraaien.



3. Stel het front van het apparaat naar boven of beneden.
Een afstelling van maximaal -3 tot +3 mm is mogelijk.
4. Draai de schroeven vast.

Accessoirelade met een ander apparaat combineren

LET OP!

Scherpe randen van het apparaat kunnen het frontpaneel van de accessoirelade beschadigen.

- Bij het inschuiven van het apparaat het frontpaneel van de accessoirelade niet beschadigen.
1. Combineer uitsluitend geschikte apparaten van hetzelfde merk en dezelfde serie.
 2. Eerst de accessoirelade inbouwen.
 3. Schuif het apparaat op de accessoirelade in de inbouwkast.
 4. Houd de montagehandleiding van het apparaat aan.



A series of horizontal lines spanning the width of the page, providing a template for handwriting practice. The lines are evenly spaced and extend from the left margin to the right edge of the page.



Thank you for buying a Bosch Home Appliance!

Register your new device on MyBosch now and profit directly from:

- **Expert tips & tricks for your appliance**
- **Warranty extension options**
- **Discounts for accessories & spare-parts**
- **Digital manual and all appliance data at hand**
- **Easy access to Bosch Home Appliances Service**

Free and easy registration – also on mobile phones:

www.bosch-home.com/welcome



Looking for help? You'll find it here.

Expert advice for your Bosch home appliances, help with problems or a repair from Bosch experts.

Find out everything about the many ways Bosch can support you:

www.bosch-home.com/service

Contact data of all countries are listed in the attached service directory.

BSH Hausgeräte GmbH

Carl-Wery-Straße 34

81739 München, GERMANY

www.bosch-home.com

A Bosch Company



9001753183 (030906)

de, fr, it, nl