



**BOSCH**

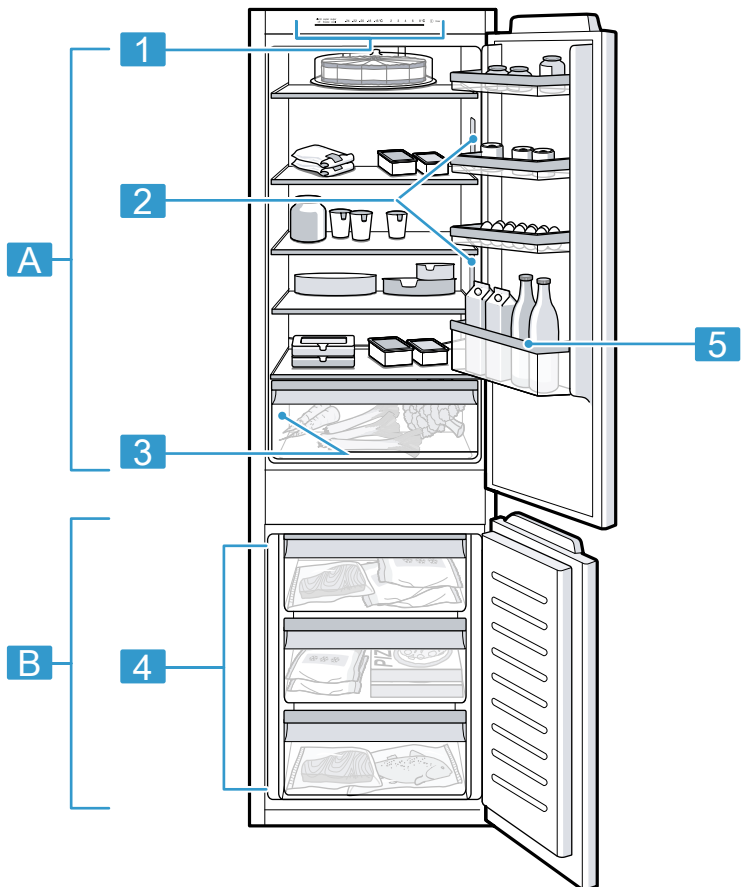


Register your  
new device on  
MyBosch now and  
get free benefits:  
[bosch-home.com/  
welcome](https://www.bosch-home.com/welcome)

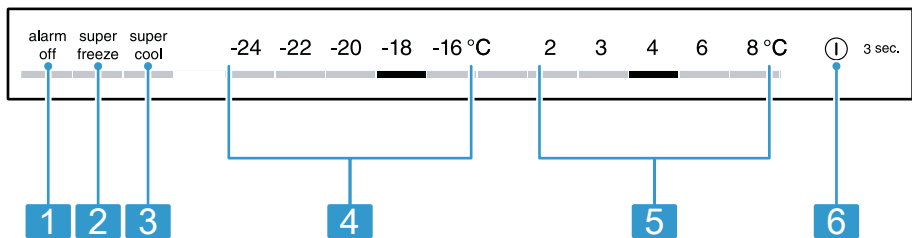
# Fridge-freezer

**KIN96..**

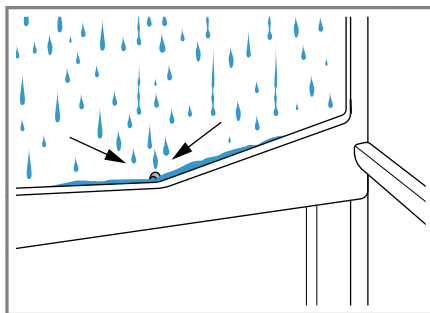
<b>[pl]</b>	Instrukcja obsługi	Chłodziarko-zamrażarka	4
<b>[hu]</b>	Használati útmutató	Hűtő-/fagyasztó-kombináció	29



**1**

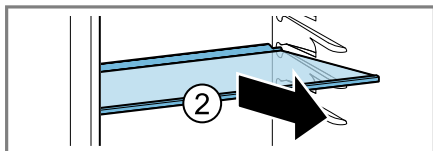
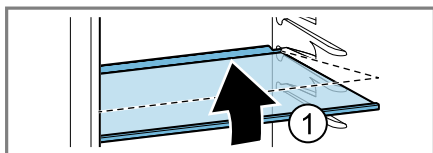


**2**

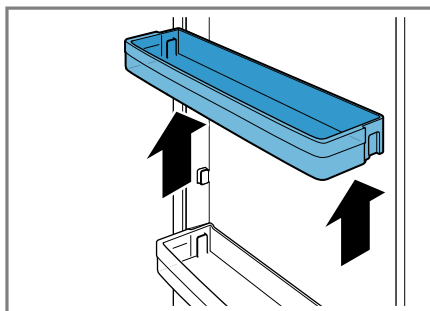


**3**

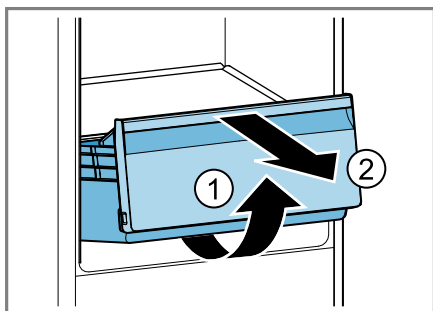
**4**



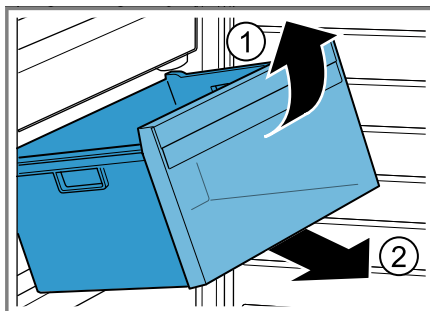
**5**



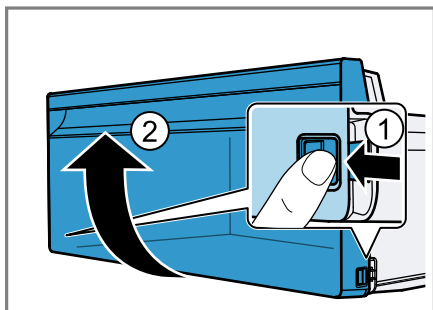
**6**



**7**



**8**



**9**

## Spis treści

<b>1 Bezpieczeństwo .....</b>	<b>6</b>	7.3 Wyłączanie urządzenia.....	16
1.1 Wskazówki ogólne .....	6	7.4 Ustawianie temperatury.....	16
1.2 Użytkowanie zgodne z prze- znaczeniem.....	6	<b>8 Funkcje dodatkowe.....</b>	<b>16</b>
1.3 Ograniczenie grupy użytkow- ników .....	6	8.1 Superchłodzenie .....	16
1.4 Bezpieczny transport.....	7	8.2 Superzamrażanie.....	17
1.5 Bezpieczna instalacja.....	7	8.3 Tryb szabat.....	17
1.6 Bezpieczne użytkowanie .....	8	<b>9 Alarm.....</b>	<b>17</b>
1.7 Uszkodzone urządzenie .....	10	9.1 Alarm otwartych drzwi .....	17
<b>2 Zapobieganie szkodom mate- rialnym .....</b>	<b>12</b>	9.2 Alarm temperatury.....	17
<b>3 Ochrona środowiska i oszczędność.....</b>	<b>12</b>	<b>10 Komora chłodzenia .....</b>	<b>18</b>
3.1 Usuwanie opakowania .....	12	10.1 Wskazówki dotyczące prze- chowywania produktów spożywczych w komorze chłodzenia .....	18
3.2 Oszczędzanie energii .....	12	10.2 Strefy zimna w komorze chłodzenia .....	18
<b>4 Ustawianie i podłączanie .....</b>	<b>13</b>	10.3 Naklejka OK .....	19
4.1 Zakres dostawy .....	13	<b>11 Komora zamrażania .....</b>	<b>19</b>
4.2 Kryteria dotyczące miejsca ustawienia.....	13	11.1 Wydajność zamrażania .....	19
4.3 Montaż urządzenia .....	14	11.2 Pełne wykorzystanie pojem- ności komory zamrażania .....	19
4.4 Przygotowanie urządzenia do pierwszego użycia.....	14	11.3 Wskazówki dotyczące prze- chowywania produktów spożywczych w komorze zamrażania .....	19
4.5 Podłączanie urządzenia do sieci elektrycznej .....	14	11.4 Porady dotyczące zamraża- nia świeżych produktów spożywczych .....	20
<b>5 Poznawanie urządzenia .....</b>	<b>14</b>	11.5 Okres przydatności do spo- życia mrożonych produk- tów w temperaturze $-18^{\circ}\text{C}$ ...	20
5.1 Urządzenie.....	14	11.6 Metody rozmrażania pro- duktów mrożonych .....	20
5.2 Panel obsługi.....	14	<b>12 Rozmrażanie.....</b>	<b>21</b>
<b>6 Wyposażenie .....</b>	<b>15</b>	12.1 Rozmrażanie komory chłó- dzenia .....	21
6.1 Półka.....	15	12.2 Odmrażanie komory zamra- żania .....	21
6.2 Pojemnik na owoce i warzy- wa .....	15		
6.3 Półki drzwiowe.....	15		
6.4 Akcesoria.....	15		
<b>7 Podstawowy sposób obsługi ...</b>	<b>15</b>		
7.1 Włączanie urządzenia.....	15		
7.2 Wskazówki dotyczące eks- ploatacji .....	16		

<b>13 Czyszczenie i pielęgnacja.....</b>	<b>21</b>
13.1 Przygotowanie urządzenia do czyszczenia .....	21
13.2 Czyszczenie urządzenia .....	22
13.3 Czyszczenie rynny na skro- pliny i otworu odpływowego..	22
13.4 Wyjmowanie elementów wyposażenia.....	22
<b>14 Usuwanie usterek.....</b>	<b>24</b>
14.1 Przerwa w dopływie prądu ....	26
14.2 Wykonanie autotestu urzą- dzenia.....	26
<b>15 Przechowywanie i utylizacja ..</b>	<b>26</b>
15.1 Wyłączanie urządzenia na dłuższy czas .....	26
15.2 Utylizacja zużytego urzą- dzenia.....	27
<b>16 Serwis .....</b>	<b>28</b>
16.1 Numer produktu (E-Nr) i nu- mer fabryczny (FD).....	28
<b>17 Dane techniczne.....</b>	<b>28</b>



## 1 Bezpieczeństwo

Przestrzegać poniższych wskazówek bezpieczeństwa.

### 1.1 Wskazówki ogólne

- Należy dokładnie przeczytać niniejszą instrukcję.
- Instrukcję należy zachować i starannie przechowywać jako źródło informacji, a także z myślą o innych użytkownikach.
- Jeżeli w trakcie transportu urządzenie zostało uszkodzone, nie wolno go podłączać.

### 1.2 Użytkowanie zgodne z przeznaczeniem

To urządzenie jest przeznaczone wyłącznie do zabudowy.

Urządzenia należy używać wyłącznie:

- do chłodzenia i zamrażania artykułów spożywczych oraz do przygotowywania kostek lodu.
- w prywatnym gospodarstwie domowym i zamkniętych pomieszczeniach domowych.
- do wysokości 2000 m nad poziomem morza.

### 1.3 Ograniczenie grupy użytkowników

To urządzenie może być obsługiwane przez dzieci powyżej lat 8 oraz przez osoby o ograniczonych zdolnościach fizycznych, sensorycznych lub umysłowych albo osoby nieposiadające wymaganego doświadczenia i/lub wiedzy tylko pod warunkiem, że znajdują się one pod nadzorem lub zostały dokładnie poinformowane o sposobie bezpiecznej obsługi urządzenia oraz zrozumiały wynikające stąd zagrożenia.

Dzieciom nie wolno bawić się urządzeniem.

Dzieciom nie wolno wykonywać bez nadzoru żadnych przewidzianych dla użytkownika czynności z zakresu czyszczenia i konserwacji urządzenia.

Dzieci w wieku od 3 lat i poniżej 8 lat mogą ładować i rozładowywać lodówkę/zamrażarkę.

## 1.4 Bezpieczny transport

### **⚠ OSTRZEŻENIE – Ryzyko odniesienia obrażeń!**

Duży ciężar urządzenia może spowodować zranienie.

- ▶ Nie podnosić urządzenia w pojedynkę.

## 1.5 Bezpieczna instalacja

### **⚠ OSTRZEŻENIE – Ryzyko porażenia prądem!**

Nieprawidłowo wykonane instalacje stanowią poważne zagrożenie.

- ▶ Urządzenie należy podłączyć i użytkować zgodnie z informacjami podanymi na tabliczce znamionowej.
- ▶ Urządzenie musi być podłączone do sieci elektrycznej prądu przemiennego przez prawidłowo zainstalowane gniazdo z elementem uziemiającym.
- ▶ Układ przewodów ochronnych domowej instalacji elektrycznej musi być wykonany zgodnie z przepisami.
- ▶ Nigdy nie zasilać urządzenia poprzez zewnętrzne urządzenie przełączające, np. wyłącznik czasowy lub pilot zdalnego sterowania.
- ▶ Jeśli urządzenie jest zabudowane, wtyczka przewodu zasilającego musi być łatwo dostępna, a jeśli łatwy dostęp nie jest możliwy, w obrębie stałej instalacji elektrycznej należy zainstalować odłącznik zgodny z przepisami instalacyjnymi.
- ▶ Przy ustawianiu urządzenia należy uważać, by nie doszło do zaciśnięcia lub uszkodzenia przewodu sieciowego.

Uszkodzona izolacja lub uszkodzony przewód sieciowy stanowią poważne zagrożenie.

- ▶ Nigdy nie dopuszczać do kontaktu przewodu przyłączeniowego ze źródłami ciepła.

### **⚠ OSTRZEŻENIE – Ryzyko wybuchu!**

Gdy otwory wentylacyjne urządzenia są zamknięte, może dojść do powstawania palnej mieszanki gazu z powietrzem w przypadku nieszczelności w obiegu chłodzącym.

- ▶ Nie zamykać otworów wentylacyjnych w obudowie urządzenia lub obudowie montażowej.

### **⚠ OSTRZEŻENIE – Ryzyko pożaru!**

Używanie przedłużonego przewodu sieciowego i niezaaprobowanych adapterów stanowi zagrożenie.

- ▶ Nie używać przedłużaczy ani rozgałęźników wielogniazdowych.
- ▶ Używać tylko zaaprobowanych przez producenta adapterów i przewodów sieciowych.
- ▶ Jeżeli przewód sieciowy jest za krótki i nie jest dostępny dłuższy przewód sieciowy, należy się skontaktować ze specjalistyczną firmą elektryczną, która dokona odpowiedniej adaptacji domowej instalacji elektrycznej.

Przenośne rozgałęźniki wielogniazdowe lub zasilacze mogą się przegrzać i spowodować pożar.

- ▶ Nie umieszczać przenośnych rozgałęźników wielogniazdowych ani zasilaczy za urządzeniem.

## **1.6 Bezpieczne użytkowanie**

### **⚠ OSTRZEŻENIE – Ryzyko porażenia prądem!**

Wnikająca wilgoć może prowadzić do porażenia prądem.

- ▶ Używać urządzenia wyłącznie w zamkniętych pomieszczeniach.
- ▶ Nigdy nie narażać urządzenia na działanie wysokiej temperatury i wilgoci.
- ▶ Nie używać do czyszczenia urządzenia myjek parowych ani ciśnieniowych.

### **⚠ OSTRZEŻENIE – Ryzyko uduszenia się!**

Dzieci mogą sobie naciągnąć materiały opakowania na głowę lub zawiązać się w nie i udusić się.

- ▶ Materiały z opakowania należy trzymać poza zasięgiem dzieci.
- ▶ Nie pozwalać dzieciom na zabawę opakowaniem, a szczególnie folią.

Dzieci mogą połknąć drobne części lub zadławić się nimi, co może doprowadzić do uduszenia.

- ▶ Drobne części należy trzymać poza zasięgiem dzieci.
- ▶ Nie należy pozwalać dzieciom na zabawę drobnymi częściami.

**⚠ OSTRZEŻENIE – Ryzyko wybuchu!**

Uszkodzenie obiegu chłodniczego może spowodować wyciek i eksplozję łatwopalnego czynnika chłodniczego.

- ▶ W celu przyspieszenia procesu odmrażania nie używać żadnych urządzeń mechanicznych ani innych środków, które nie są zalecane przez producenta.
- ▶ Głęboko zamrożoną żywność należy rozbić za pomocą tępego przedmiotu, np. trzonka drewnianej łyżki.

Produkty, które zawierają palne gazy rozpraszające oraz materiały wybuchowe, mogą eksplodować, np. pojemniki z aerozolem.

- ▶ W urządzeniu nie wolno przechowywać produktów, które zawierają palne gazy rozpraszające (np. pojemniki z aerozolem) lub materiały wybuchowe.

**⚠ OSTRZEŻENIE – Ryzyko pożaru!**

Inne urządzenia elektryczne wewnątrz urządzenia mogą spowodować wybuch pożaru, np. grzejniki lub elektryczne maszynki do lodów.

- ▶ Nie używać wewnątrz urządzenia innych urządzeń elektrycznych.

**⚠ OSTRZEŻENIE – Ryzyko odniesienia obrażeń!**

Pojemniki z napojami gazowanymi mogą pęknąć.

- ▶ Nie przechowywać w komorze zamrażania pojemników z napojami zawierającymi dwutlenek węgla.

Obrażenia oczu w wyniku wydostania się łatwopalnego czynnika chłodniczego i szkodliwych gazów.

- ▶ Zabezpieczyć przewody cyrkulacyjne środka chłodniczego i izolację przed uszkodzeniem.

**⚠ OSTRZEŻENIE – Ryzyko odmrożeń!**

Kontakt z zamrożonymi produktami i zimnymi powierzchniami może prowadzić do oparzeń spowodowanych zimnem.

- ▶ Mrożonek nigdy nie wkładać do ust bezpośrednio po wyjęciu z komory zamrażania.
- ▶ Unikać długiego kontaktu skóry z zamrożonymi artykułami, lodem i powierzchniami w komorze zamrażania.

## **⚠ WAŻNE – Ryzyko uszczerbku na zdrowiu!**

W celu uniknięcia skażenia żywności należy przestrzegać poniższych instrukcji.

- ▶ Jeżeli drzwi są otwarte przez dłuższy czas, może dojść do znacznego wzrostu temperatury w komorach urządzenia.
- ▶ Regularnie czyścić powierzchnie, które mogą mieć kontakt z żywnością i dostępnymi systemami odpływowymi.
- ▶ Surowe mięso i ryby należy przechowywać w odpowiednich pojemnikach w lodówce w taki sposób, aby nie dotykały innych produktów spożywczych i aby nie kapało z nich na te produkty.
- ▶ Jeśli lodówka/zamrażarka pozostaje pusta przez dłuższy czas, należy ją wyłączyć, rozmrozić i wyczyścić, jak również pozostawić otwarte drzwi, aby zapobiec powstawaniu pleśni.

Części urządzenia wykonane z metalu lub o wyglądzie metalu mogą zawierać aluminium. Jeśli kwaśne produkty spożywcze będą miały kontakt z aluminium, jony aluminium mogą przedostać się do potraw.

- ▶ Nie należy spożywać skażonych produktów spożywczych.

## **1.7 Uszkodzone urządzenie**

### **⚠ OSTRZEŻENIE – Ryzyko porażenia prądem!**

Uszkodzone urządzenie lub uszkodzony przewód przyłączeniowy stanowią zagrożenie.

- ▶ Nigdy nie włączać uszkodzonego urządzenia.
- ▶ Nigdy nie ciągnąć za przewód przyłączeniowy, aby odłączyć urządzenie od sieci. Zawsze ciągnąć za wtyczkę przewodu przyłączeniowego.
- ▶ W przypadku uszkodzenia urządzenia lub przewodu przyłączeniowego należy natychmiast wyciągnąć wtyczkę przewodu przyłączeniowego lub wyłączyć bezpiecznik w skrzynce bezpiecznikowej.
- ▶ Wezwać serwis. → *Strona 28*

Nieprawidłowo przeprowadzone naprawy stanowią poważne zagrożenie.

- ▶ Naprawy urządzenia mogą być wykonywane wyłącznie przez wykwalifikowany personel.

- ▶ Do naprawy urządzenia należy używać wyłącznie oryginalnych części zamiennych.
- ▶ W przypadku uszkodzenia przewodu zasilającego lub przewodu przyłączeniowego tego urządzenia należy wymienić ten przewód na specjalny przewód zasilający lub specjalny przewód przyłączeniowy, który można nabyć od producenta lub w jego serwisie.

### **OSTRZEŻENIE – Ryzyko pożaru!**



Jeśli przewody rurowe są uszkodzone, palny czynnik chłodniczy i szkodliwe gazy mogą wydostać się i zapalić.

- ▶ Nie zbliżać otwartego ognia i źródeł zapłonu do urządzenia.
- ▶ Przewietrzyć pomieszczenie.
- ▶ Wyłączyć urządzenie. → *Strona 16*
- ▶ Wyciągnąć wtyczkę przewodu zasilającego z gniazda lub wyłączyć bezpiecznik w skrzynce bezpiecznikowej.
- ▶ Wezwać serwis. → *Strona 28*

---

## 2 Zapobieganie szkodom materialnym

### UWAGA!

Używanie cokołu, wysuwanych półek i szuflad lub drzwi urządzenia do siedzenia lub wspinania się może spowodować uszkodzenie urządzenia.

- ▶ Nie wchodzić ani nie opierać się na cokole, wysuwanych półkach lub drzwiach.

Zanieczyszczenie olejem lub tłuszczem może spowodować, że elementy z tworzywa sztucznego i uszczelki drzwi staną się porowate.

- ▶ Elementy z tworzywa sztucznego i uszczelki drzwi chronić przed olejami i tłuszczami.

Części urządzenia wykonane z metalu lub o wyglądzie metalu mogą zawierać aluminium. W przypadku kontaktu żywności zawierającej kwas z aluminium, dochodzi do korozji aluminium i odbarwień.

- ▶ W urządzeniu przechowywać żywność w opakowaniu.

Czyszczenie elementów wyposażenia i akcesoriów w zmywarce do naczyń może spowodować ich deformację lub odbarwienie.

- ▶ W żadnym wypadku nie czyścić elementów wyposażenia ani akcesoriów w zmywarce do naczyń.

---

## 3 Ochrona środowiska i oszczędność

### 3.1 Usuwanie opakowania

Materiały opakowaniowe są przyjazne dla środowiska i nadają się do recyklingu.

- ▶ Poszczególne elementy utylizować zgodnie z rodzajem materiału.

### 3.2 Oszczędzanie energii

Urządzenie użytkowane zgodnie z tymi wskazówkami zużywa mniej prądu.

#### Wybór miejsca ustawienia

- Chronić urządzenie przed bezpośrednim nasłonecznieniem.
- Urządzenie ustawić jak najdalej od grzejników, kuchenki i innych źródeł ciepła:
  - w odległości 30 mm od kuchenek elektrycznych i gazowych.
  - w odległości 300 mm od pieców olejowych lub węglowych.
- Nigdy nie zakrywać ani nie zastawiać otworów wentylacyjnych.

#### Oszczędzanie energii podczas użytkowania

**Uwaga:** Rozmieszczenie elementów wyposażenia nie ma wpływu na zużycie energii przez urządzenie.

- Urządzenie otwierać tylko na krótko i ostrożnie je zamykać.
- Nigdy nie zakrywać ani nie zastawiać wewnętrznych otworów wentylacyjnych ani zewnętrznych otworów wentylacyjnych.
- Zakupione produkty spożywcze należy transportować w torbie termoisolacyjnej i szybko przełożyć do urządzenia.
- Przed włożeniem do urządzenia pozostawić ciepłe potrawy i napoje do schłodzenia.
- Mrożonki przeznaczone do rozmrożenia umieścić w komorze chłodzenia, aby wykorzystać je do chłodzenia innych produktów.
- Zawsze pozostawić trochę miejsca pomiędzy artykułami spożywczymi oraz zachować niewielki odstęp od tylnej ścianki.

## 4 Ustawianie i podłączenie

### 4.1 Zakres dostawy

Po rozpakowaniu należy sprawdzić wszystkie części pod kątem ewentualnych uszkodzeń podczas transportu i kompletność zamówienia.

W przypadku reklamacji należy się zwrócić do sprzedawcy urządzenia lub naszego serwisu → *Strona 28*.

W zakres dostawy wchodzi:

- Urządzenie do zabudowy
- Wyposażenie i akcesoria<sup>1</sup>
- Materiał montażowy
- Instrukcja montażu
- Instrukcja obsługi
- Spis punktów obsługi klienta
- Gwarancja<sup>2</sup>
- Etykieta energetyczna
- Informacje dotyczące zużycia energii elektrycznej i odgłosów podczas pracy urządzenia

### 4.2 Kryteria dotyczące miejsca ustawienia

#### OSTRZEŻENIE

##### Ryzyko wybuchu!

Jeśli urządzenie stoi w zbyt małym pomieszczeniu, w przypadku nie szczelności obwodu chłodniczego może powstać łatwopalna mieszanka gazowo-powietrzna.

- ▶ Urządzenie może być ustawione wyłącznie w pomieszczeniu o objętości co najmniej 1 m<sup>3</sup> na każde 8 g czynnika chłodniczego. Ilość

czynnika chłodniczego podana jest na tabliczce znamionowej.

→ Rys. **1**/**3**

Fabryczna masa urządzenia może wynosić w zależności od modelu 55 kg.

Aby utrzymać ciężar urządzenia, podłoga musi być wystarczająco stabilna. Ta chłodziarka jest przeznaczona do użytku w temperaturach otoczenia od 10°C do 38°C.

Urządzenie jest w pełni sprawne w zakresie dopuszczalnej temperatury pomieszczenia.

Jeśli urządzenie jest użytkowane w niższej temperaturze pomieszczenia, uszkodzenia urządzenia można wykluczyć tylko do temperatury pomieszczenia wynoszącej 5°C.

#### Wymiary wnęki

Podczas montażu urządzenia we wnęcie należy przestrzegać wymiarów wnęki. W przypadku innego wymiaru mogą powstać problemy z instalacją urządzenia.

#### Głębokość wnęki

Zamontować urządzenie na zalecanej głębokości wnęki 560 mm.

Przy mniejszej głębokości wnęki może wystąpić nieznaczny wzrost poboru energii. Głębokość wnęki powinna wynosić minimum 550 mm.

#### Szerokość wnęki

Do zabudowy urządzenia konieczna jest szerokość wewnętrzna wnęki w szafce co najmniej 560 mm.

<sup>1</sup> Zależnie od wyposażenia urządzenia

<sup>2</sup> Nie we wszystkich krajach

## Ustawianie over-and-under oraz side-by-side

W przypadku ustawiania 2 urządzeń chłodniczych jedno na drugim lub obok siebie należy zachować odstęp co najmniej 150 mm między urządzeniami. W przypadku wybranych urządzeń możliwy jest montaż bez zachowania minimalnej odległości. Zapytaj o to swojego sprzedawcę lub projektanta kuchni.

### 4.3 Montaż urządzenia

- ▶ Urządzenie należy zamontować zgodnie z dołączoną instrukcją montażu.

### 4.4 Przygotowanie urządzenia do pierwszego użycia

1. Wyjąć materiały informacyjne.
2. Zdjąć folie ochronne i zabezpieczenia transportowe, np. taśmy klejące i karton.
3. Wykonać pierwsze czyszczenie urządzenia. → *Strona 22*

### 4.5 Podłączanie urządzenia do sieci elektrycznej

1. Podłączyć wtyczkę przewodu zasilającego do gniazda sieciowego w urządzeniu.
  2. Podłączyć wtyczkę przewodu sieciowego urządzenia do gniazda sieciowego w pobliżu urządzenia. Wymagane parametry sieci elektrycznej są podane na tabliczce znamionowej. → *Rys. 1/3*
  3. Sprawdzić, czy wtyczka jest stabilnie połączona z gniazdem sieciowym.
- ✓ Urządzenie jest teraz gotowe do pracy.

## 5 Poznawanie urządzenia

### 5.1 Urządzenie

W tym miejscu można znaleźć przegląd części urządzenia.  
→ *Rys. 1*, Pomiedzy nabytym urządzeniem a rysunkami mogą występować niewielkie różnice uwarunkowane wyposażeniem.

---

<b>A</b>	Komora chłodzenia → <i>Strona 18</i>
<b>B</b>	Komora zamrażania → <i>Strona 19</i>
<b>1</b>	Pulpit obsługi → <i>Strona 14</i>
<b>2</b>	Oświetlenie
<b>3</b>	Tabliczka znamionowa → <i>Strona 28</i>
<b>4</b>	Pojemnik na mrożonki → <i>Strona 23</i>
<b>5</b>	Półka drzwiowa na duże butelki → <i>Strona 15</i>

---

### 5.2 Panel obsługi

Panel obsługi służy do sterowania funkcjami urządzenia i zapewnia informacje o jego stanie.

→ *Rys. 2*

---

<b>1</b>	alarm off wyłącza sygnał ostrzegawczy.
<b>2</b>	super freeze włącza lub wyłącza Superzamrażanie.
<b>3</b>	super cool włącza lub wyłącza Superchłodzenie.
<b>4</b>	Wskazuje ustawioną temperaturę komory zamrażania w °C.
<b>5</b>	Wskazuje ustawioną temperaturę komory chłodzenia w °C.

---

- 
- 6** ① 3 sec. włącza lub wyłącza urządzenie.
- 

## 6 Wyposażenie

Wyposażenie urządzenia zależy od modelu.

### 6.1 Półka

Aby zmienić położenie półki w zależności od potrzeb, można wyjąć półkę i przełożyć ją w inne miejsce.

→ "Wyjmowanie półki", Strona 22

### 6.2 Pojemnik na owoce i warzywa

Świeże owoce i warzywa przechowywać w opakowaniu w pojemniku na owoce i warzywa.

Pokrojone owoce i warzywa należy przechowywać pod przykryciem lub w hermetycznym opakowaniu.

W pojemniku na owoce i warzywa może się skraplać woda – w zależności od ilości i rodzaju przechowywanych produktów.

Kondensat należy usuwać suchą ściereczką.

Aby zachować jakość i zapach produktów, owoce i warzywa wrażliwe na niską temperaturę, jak np. ananasy, banany, cytrusy, ogórki, cukinia, papryka, pomidory i ziemniaki, należy przechowywać poza urządzeniem w temperaturze od ok. 8°C do 12°C.

### 6.3 Półki drzwiowe

Aby zmienić rozmieszczenie półek drzwiowych w zależności od potrzeb, można wyjąć półkę drzwiową i prze-

łożyć ją w inne miejsce.

→ "Wyjmowanie półki drzwiowej", Strona 22

## 6.4 Akcesoria

Używać oryginalnych elementów wyposażenia. Są one dokładnie dostosowane do urządzenia.

Akcesoria posiadanego urządzenia są zależne od modelu.

### Półka z wkładką na jajka

Jajka należy przechowywać bezpiecznie na półce z wkładką na jajka.

### Foremka do kostek lodu

Foremka do kostek lodu służy do wytwarzania kostek lodu.

### Przygotowanie kostek lodu

Do przygotowania lodu w kostkach proszę używać wyłącznie wodę pitną.

1. Tacę na kostki lodu napełnić do  $\frac{3}{4}$  wodą pitną i postawić w zamrażalniku.

Głęboko zamrożoną tacę na kostki lodu należy rozbić za pomocą tępego przedmiotu, np. trzonka drewnianej łyżki.

2. W celu wyjęcia kostek lodu przytrzymać foremkę do kostek lodu krótko pod bieżącą wodą lub lekko wygiąć.

---

## 7 Podstawowy sposób obsługi

### 7.1 Włączanie urządzenia

1. Podłączyć urządzenie do sieci elektrycznej. → Strona 14

**Uwaga:** Jeżeli urządzenie zostało wcześniej wyłączone za pomocą panelu obsługi, nacisnąć **Ⓛ 3 sec.** i przytrzymać przez 3 sekundy.

- ✓ Urządzenie zaczyna chłodzić.
- ✓ Emitowany jest sygnał ostrzegawczy, miga wskaźnik temperatury (zamrażalnik), a "alarm off" migają, ponieważ temperatura w zamrażalniku jest nadal zbyt wysoka.
- 2. Wyłączyć sygnał ostrzegawczy przy pomocy **alarm off**.
- ✓ "alarm off" zgaśnie, gdy osiągnięta zostanie ustawiona temperatura.
- 3. Nastawić żadaną temperaturę.  
→ *Strona 16*

## 7.2 Wskazówki dotyczące eksploatacji

- Od włączenia urządzenia do momentu osiągnięcia ustawionej temperatury minie kilka godzin. Nie wkładać potraw, dopóki nie zostanie osiągnięta ustawiona temperatura.
- Obudowa wokół komory zamrażania jest czasami lekko podgrzewana. Zapobiega to powstawaniu kondensatu w obszarze uszczelki drzwi.
- Po zamknięciu drzwi może wytworzyć się podciśnienie. Drzwi ciężko się otwierają. Odczekać, aż podciśnienie zostanie zniwelowane.
- Temperatura w urządzeniu zmienia się z powodu następujących warunków:
  - częstotliwość otwierania urządzenia
  - wielkość załadunku
  - temperatura świeżo włożonych produktów spożywczych
  - temperatura otoczenia
  - bezpośrednie działanie promieni słonecznych

## 7.3 Wyłączanie urządzenia

- ▶ Nacisnąć **Ⓛ 3 sec.** i przytrzymać przez 3 sekundy.

## 7.4 Ustawianie temperatury

### Ustawianie temperatury komory chłodzenia

- ▶ Nacisnąć żadaną temperaturę.  
Zalecana temperatura w komorze chłodzenia wynosi 4°C.  
→ *"Naklejka OK", Strona 19*

### Ustawianie temperatury komory zamrażania

- ▶ Nacisnąć żadaną temperaturę.  
Zalecana temperatura w komorze zamrażania wynosi -18°C.

---

# 8 Funkcje dodatkowe

Opis funkcji dodatkowych, które można ustawić w urządzeniu.

## 8.1 Superchłodzenie

W przypadku funkcji Superchłodzenie następuje obniżenie temperatury w komorze chłodzenia do minimalnej możliwej wartości.

Włączyć Superchłodzenie przed włożeniem większej ilości produktów spożywczych do komory chłodzenia.

**Uwaga:** Po włączeniu funkcji Superchłodzenie odgłosy wydawane przez pracujące urządzenie mogą być głośniejsze.

### Włączanie Superchłodzenie

- ▶ Nacisnąć **super cool**.
- ✓ Świeci się "super cool".

**Uwaga:** Po upływie ok. 6 godzin urządzenie przełącza się na normalny tryb pracy.

## Wyłączanie Superchłodzenie

- ▶ Nacisnąć **super cool**.

## 8.2 Superzamrażanie

Superzamrażanie zapewnia maksymalne obniżenie temperatury w komorze zamrażania.

Funkcję Superzamrażanie włączyć 4 do 6 godzin przed włożeniem produktów spożywczych ważących powyżej 2 kg do komory zamrażania. W celu optymalnego wykorzystania zdolności zamrażania zastosować Superzamrażanie.

→ "Warunki uzyskania wymaganej wydajności zamrażania", Strona 19

**Uwaga:** Po włączeniu funkcji Superzamrażanie odgłosy wydawane przez pracujące urządzenie mogą być głośniejsze.

### Włączyć Superzamrażanie

- ▶ Nacisnąć **super freeze**.
- ✓ Świeci się "super freeze".

**Uwaga:** Po upływie ok. 50 godzin urządzenie przełącza się na normalny tryb pracy.

### Wyłączyć Superzamrażanie

- ▶ Nacisnąć **super freeze**.

## 8.3 Tryb szabat

Aby można było używać urządzenia także podczas szabat, tryb szabatowy dezaktywuje wszystkie niekonieczne wymagane funkcje.

Podczas pracy w trybie szabatowym wyłączone są następujące funkcje:

- Superchłodzenie
- Superzamrażanie
- Alarm
- Oświetlenie wnętrza
- Sygnały akustyczne
- Komunikaty w panelu obsługi

**Uwaga:** W trybie szabasowym oświetlenie panelu obsługi wyłącza się. **super freeze** świeci się ze zredukowaną jasnością.

### Uruchamianie trybu szabat

- ▶ Nacisnąć **super freeze** i przytrzymać przez 15 sekund, aż rozlegnie się sygnał dźwiękowy.
- ✓ Świeci "super freeze".

**Uwaga:** Po 80 godzinach urządzenie przełącza się na normalny tryb pracy.

### Wyłączanie trybu szabat

- ▶ Nacisnąć **super freeze** i przytrzymać przez 15 sekund, aż rozlegnie się sygnał dźwiękowy.

## 9 Alarm

### 9.1 Alarm otwartych drzwi

Alarm otwartych drzwi uaktywnia się, jeżeli drzwi urządzenia były przez dłuższy czas otwarte.

Emitowany jest sygnał ostrzegawczy, "alarm off" i nastawiona temperatura danej komory migają.

### Wyłączanie alarmu otwartych drzwi

- ▶ Zamknąć drzwi urządzenia lub nacisnąć **alarm off**.
- ✓ Sygnał ostrzegawczy jest wyłączony.

### 9.2 Alarm temperatury

Jeżeli w komorze zamrażania jest zbyt ciepło, uaktywnia się alarm temperatury.

Emitowany jest sygnał ostrzegawczy, nastawiona temperatura (zamrażalnik) i "alarm off" migają.

## WAŻNE

### Ryzyko uszczerbku na zdrowiu!

Podczas rozmrażania mogą namnażać się bakterie i zepsuć mrożonki.

- ▶ Lekko lub całkowicie rozmrożonych mrożonek nie wolno ponownie zamrażać.
- ▶ Można je ponownie zamrozić dopiero po ugotowaniu lub usmażeniu.
- ▶ Nie wykorzystywać całkowicie maksymalnego dopuszczalnego okresu przechowywania.

Alarm temperatury może się włączyć w następujących przypadkach:

- Uruchomienie urządzenia.  
Wkładać artykuły spożywcze dopiero po osiągnięciu przez urządzenie ustawionej temperatury.
- Włożenie dużej ilości świeżych produktów spożywczych.  
Przed włożeniem dużej ilości produktów spożywczych włączyć Superzamrażanie.
- Drzwi komory zamrażania są zbyt długo otwarte.  
Sprawdź, czy produkty mrożone zostały częściowo lub całkowicie rozmrożone.

### Wyłączanie alarmu temperatury

- ▶ Nacisnąć **alarm off**.
- ✓ Sygnał ostrzegawczy jest wyłączony.

---

## 10 Komora chłodzenia

W komorze chłodzenia można przechowywać mięso, wędlinę, ryby, produkty mleczne, jajka, gotowe potrawy oraz wypieki.

Temperaturę można ustawiać w zakresie od 2°C do 8°C.

W chłodziarce można przez krótki lub średni okres przechowywać także łatwo psujące się produkty spożywcze.

Im niższa jest wybrana temperatura, tym dłużej produkty spożywcze pozostają świeże.

### 10.1 Wskazówki dotyczące przechowywania produktów spożywczych w komorze chłodzenia

- Przechowywać wyłącznie świeże i nieuszkodzone produkty spożywcze.
- Przechowywać artykuły spożywcze w hermetycznym opakowaniu lub pod przykryciem.
- Aby nie zakłócać cyrkulacji powietrza i nie dopuścić do zamrożenia żywności, nie należy umieszczać produktów spożywczych bezpośrednio przy tylnej ścianie.
- Ciepłe potrawy i napoje schłodzić należy przed włożeniem do urządzenia.
- W przypadku gotowych oraz porcjowanych produktów należy przestrzegać daty ważności lub podanego przez producenta terminu przydatności do spożycia.

### 10.2 Strefy zimna w komorze chłodzenia

Obieg chłodzenia pozwala na równomierne rozprowadzanie powietrza w komorze chłodzenia i zapewnia stałą temperaturę na wszystkich poziomach.

#### Najzimniejsza strefa

Najzimniejsza strefa znajduje się pomiędzy półką nad pojemnikiem na warzywa a półką powyżej.

**Wskazówka:** W najzimniejszej strefie należy przechowywać nietrawne produkty spożywcze, np. ryby, wędliny, mięso.

## 10.3 Naklejka OK

Za pomocą naklejki OK można sprawdzić, czy w komorze chłodzenia jest osiągnięta temperatura zalecana do przechowywania żywności +4°C lub niższa.

Naklejka OK nie jest dołączana do wszystkich modeli.

Jeśli naklejka nie pokazuje OK, należy stopniowo obniżać temperaturę.

→ *"Ustawianie temperatury komory chłodzenia", Strona 16*

Po uruchomieniu urządzenia może upłynąć nawet do 12 godzin, zanim zostanie osiągnięta ustawiona temperatura.



Prawidłowe ustawienie

## 11 Komora zamrażania

W komorze zamrażania można przechowywać zamrożone produkty, zamrażać żywność i przygotowywać kostki lodu.

Temperaturę można ustawiać w zakresie od -16°C do -24°C.

Przechowywanie produktów spożywczych przez długi czas powinno odbywać się w temperaturze -18°C lub niższej.

Po zamrożeniu możliwe jest długotrwałe przechowywanie łatwo psujących się produktów spożywczych. Niskie temperatury spowalniają lub zatrzymują proces rozkładu.

## 11.1 Wydajność zamrażania

Wydajność zamrażania określa, jaką ilość produktów spożywczych można całkowicie zamrozić w ciągu zdefiniowanej liczby godzin.

Dane dotyczące wydajności zamrażania są podane na tabliczce znamionowej. → Rys. 1 / 3

### Warunki uzyskania wymaganej wydajności zamrażania

1. Na ok. 24 godziny przed włożeniem świeżych produktów spożywczych włączyć Superzamrażanie. → *"Włączyć Superzamrażanie", Strona 17*
2. Produkty wkładać najpierw do najwyższego pojemnika na mrożonki.
3. Nowe produkty spożywcze zamrażać blisko bocznych ścianek.

## 11.2 Pełne wykorzystanie pojemności komory zamrażania

Informacje na temat rozmieszczania w komorze zamrażania maksymalnej ilości mrożonek.

1. Wyjąć wszystkie elementy wyposażenia z zamrażalnika poza najniższym pojemnikiem na mrożonki. → *Strona 22*
2. Produkty spożywcze wkładać zaczynając od najniższego pojemnika na mrożonki.

## 11.3 Wskazówki dotyczące przechowywania produktów spożywczych w komorze zamrażania

- Przechowywać żywność w hermetycznym opakowaniu.
- Produkty spożywcze przeznaczone do zamrożenia nie powinny się stykać z już zamrożonymi produktami.

## pl Komora zamrażania

- Produkty spożywcze układać płasko w pojemnikach na mrożonki.
- Pojemnik na mrożonki wsunąć aż do oporu, aby zapewnić niezakłóconą cyrkulację powietrza w urządzeniu.

### 11.4 Porady dotyczące zamrażania świeżych produktów spożywczych

- Zamrażać wyłącznie świeże produkty dobrej jakości.
- Produkty spożywcze zamrażać porcjami.
- Gotowe artykuły spożywcze są bardziej odpowiednie niż artykuły spożywcze do spożycia na surowo.
- Warzywa należy przed zamrożeniem umyć, rozdrobnić i zblanszować.
- Owoce należy przed zamrożeniem umyć, pozbawić pestek i ewentualnie obrać, dodać cukier lub roztwór kwasu askorbinowego.
- Produktami nadającymi się do zamrażania są np. wypieki, ryby i owoce morza, mięso, dziczyzna i drób, jaja bez skorupki, ser, masło, twaróg, dania gotowe i pozostałości potraw.
- Do produktów, które nie nadają się do zamrażania, należą między innymi sałaty, rzodkiewki, jajka w skorupkach, winogrona, surowe jabłka i gruszki, jogurt, śmietana, crème fraîche i majonez.

### Pakowanie mrożonek

Odpowiedni materiał opakowaniowy i właściwy rodzaj opakowania pozwala zachować jakość produktu i uniknąć oparzeliny mrozowej.

1. Włożyć produkt do opakowania.
2. Wycisnąć powietrze.

3. Szczelnie zamknąć opakowanie, aby produkty spożywcze nie straciły smaku ani nie uległy wysuszeniu.
4. Zapisać na opakowaniu zawartość i datę zamrożenia.

### 11.5 Okres przydatności do spożycia mrożonych produktów w temperaturze $-18^{\circ}\text{C}$

Produkt spożywczy	Okres przechowywania
Ryby, wędliny, gotowe potrawy, pieczywo i ciasto	do 6 miesięcy
Mięso, drób	do 8 miesięcy
Warzywa, owoce	do 12 miesięcy

Umieszczony w formie nadruku kalendarz mrożonek podaje w miesiącach maksymalny okres przechowywania przy nieprzerwanym występowaniu temperatury  $-18^{\circ}\text{C}$ .

### 11.6 Metody rozmrażania produktów mrożonych

#### WAŻNE

#### Ryzyko uszczerbku na zdrowiu!

Podczas rozmrażania mogą namnażać się bakterie i zepsuć mrożonki.

- ▶ Lekko lub całkowicie rozmrożonych mrożonek nie wolno ponownie zamrażać.
- ▶ Można je ponownie zamrozić dopiero po ugotowaniu lub usmażeniu.
- ▶ Nie wykorzystywać całkowicie maksymalnego dopuszczalnego okresu przechowywania.

- Produkty spożywcze pochodzenia zwierzęcego, np. ryby, mięso, sery, twaróg, rozmrażać w komorze chłodzenia.
- Chleb rozmrażać w temperaturze pokojowej.
- Potrawy przeznaczone do natychmiastowego spożycia przyrządzać w kuchence mikrofalowej, w piekarniku lub na kuchence.

---

## 12 Rozmrażanie

### 12.1 Rozmrażanie komory chłodzenia

Podczas pracy urządzenia na tylnej ścianie komory chłodzenia osadzają się skropliny lub szron. Tylna ścianka komory chłodzenia jest odszraniana automatycznie.

→ Rys. **3**

Skropliny są odprowadzane rynną na skropliny do otworu odpływowego zbiornika, w którym odparowuje woda - nie trzeba ich wycierać.

W celu zapewnienia prawidłowego odprowadzania skroplin i uniknięcia powstawania nieprzyjemnych zapachów należy przestrzegać następujących informacji: Czyszczenie rynny na skropliny i otworu odpływowego

→ *Strona 22.*

### 12.2 Odmrażanie komory zamrażania

Zamrażalnik nie pokrywa się lodem dzięki całkowicie automatycznemu systemowi "NoFrost". Rozmrażanie nie jest konieczne.

---

## 13 Czyszczenie i pielęgnacja

Aby urządzenie długo zachowało sprawność, należy je starannie czyścić i pielęgnować.

Czyszczenie niedostępnych miejsc musi przeprowadzać serwis. Przeprowadzanie czyszczenia przez serwis może być odpłatne.

### 13.1 Przygotowanie urządzenia do czyszczenia

1. Wyłączyć urządzenie. → *Strona 16*
2. Odłączyć urządzenie od sieci elektrycznej.  
Wyciągnąć wtyczkę przewodu zasilającego z gniazda lub wyłączyć bezpiecznik w skrzynce bezpiecznikowej.
3. Wyjąć wszystkie produkty spożywcze z urządzenia i położyć w chłodnym miejscu.  
Jeżeli są dostępne, położyć na produktach spożywczych akumulatory zimna.
4. Wyjąć z urządzenia wszystkie elementy wyposażenia oraz akcesoria. → *Strona 22*

## 13.2 Czyszczenie urządzenia

### **⚠ OSTRZEŻENIE**

#### **Ryzyko porażenia prądem!**

Wnikająca wilgoć może prowadzić do porażenia prądem.

- ▶ Nie używać do czyszczenia urządzenia myjek parowych ani ciśnieniowych.

Płyn w elementach oświetlenia i elementach obsługi może być niebezpieczny.

- ▶ Zwracać uwagę na to, aby woda z detergentem nie dostała się do oświetlenia ani do elementów obsługi.

### **UWAGA!**

Nieodpowiednie środki czyszczące mogą uszkodzić powierzchnie urządzenia.

- ▶ Nie używać poduszeczek ciernych ani szorstkich gąbek.
- ▶ Nie należy stosować ostrych ani ciernych środków czyszczących.
- ▶ Nie używać środków czyszczących o dużej zawartości alkoholu.

Jeżeli woda przedostanie się do otworu odpływowego, zbiornik, w którym odparowuje woda, może się przepełnić.

- ▶ Woda z płynem nie może się dostać do otworu odpływowego.

Czyszczenie elementów wyposażenia i akcesoriów w zmywarce do naczyń może spowodować ich deformację lub odbarwienie.

- ▶ W żadnym wypadku nie czyścić elementów wyposażenia ani akcesoriów w zmywarce do naczyń.

1. Przygotować urządzenie do czyszczenia. → *Strona 21*
2. Urządzenie, elementy wyposażenia, akcesoria i uszczelki drzwi czyścić zmywakiem, letnią wodą i niewielką ilością płynu do mycia naczyń o neutralnym pH.

3. Dokładnie wytrzeć do sucha miękką, suchą ściereczką.
4. Włożyć elementy wyposażenia.
5. Podłączyć urządzenie do sieci elektrycznej. → *Strona 14*
6. Włożyć produkty spożywcze.

## 13.3 Czyszczenie rynny na skropliny i otworu odpływowego

W celu zapewnienia prawidłowego odprowadzania skroplin regularnie czyścić rynnę na skropliny i otwór odpływowy.

- ▶ Ostrożnie wyczyścić rynnę na skropliny i otwór odpływowy, np. pałeczką kosmetyczną.

→ *Rys. 4*



## 13.4 Wyjmowanie elementów wyposażenia

W celu dokładnego wyczyszczenia elementów wyposażenia należy wyjąć je z urządzenia.

### **Wyjmowanie półki**

- ▶ Półkę unieść od przodu ①, wysunąć i wyjąć ②.

→ *Rys. 5*

### **Wyjmowanie półki drzwiowej**

- ▶ Unieść półkę drzwiową i wyjąć.

→ *Rys. 6*

### **Wyjmowanie pojemnika na owoce i warzywa**

1. Wysunąć do oporu pojemnik na owoce i warzywa.

2. Pojemnik na owoce i warzywa unieść z przodu ① i wyjąć ②.

→ Rys. **7**

### **Wymywanie pojemnika na mrożonki**

1. Wysunąć pojemnik na mrożonki do oporu.
2. Pojemnik na mrożonki podnieść z przodu ① i wyjąć ②.

→ Rys. **8**

### **Zdjemowanie frontu pojemnika**

W celu przeprowadzenia dokładniejszego czyszczenia można zdjąć front pojemnika na owoce i warzywa oraz pojemnika na mrożonki.

- ▶ Wcisnąć boczne haczyki pojemnika ① i zdjąć front pojemnika z ruchem obrotowym ②.

→ Rys. **9**

## 14 Usuwanie usterek

Mniejsze usterek urządzenia można usuwać samodzielnie. Przed skontaktowaniem się z serwisem należy się zapoznać z informacjami na temat samodzielnego usuwania usterek. Pozwoli to uniknąć niepotrzebnych kosztów.

### OSTRZEŻENIE

#### Ryzyko porażenia prądem!

Nieprawidłowo przeprowadzone naprawy stanowią poważne zagrożenie.

- ▶ Naprawy urządzenia mogą być wykonywane wyłącznie przez wykwalifikowany personel.
- ▶ Do naprawy urządzenia należy używać wyłącznie oryginalnych części zamiennych.
- ▶ W przypadku uszkodzenia przewodu zasilającego lub przewodu przyłączeniowego tego urządzenia należy wymienić ten przewód na specjalny przewód zasilający lub specjalny przewód przyłączeniowy, który można nabyć od producenta lub w jego serwisie.

Usterka	Przyczyna i rozwiązywanie problemów
Urządzenie nie chłodzi, świecą się wskaźniki oraz oświetlenie.	Urządzenie znajduje się w trybie ekspozycyjnym. <ol style="list-style-type: none"> <li>1. Wyłączyć urządzenie. → <i>Strona 16</i></li> <li>2. Odczekać 2 minuty.</li> <li>3. Ponownie włączyć urządzenie. → <i>Strona 15</i></li> <li>4. Odczekać 1 minutę a następnie przytrzymać naciśnięte <b>super cool</b> aż do momentu, w którym wybrzmia 4 akustyczne sygnały.</li> <li>5. Sprawdzić po krótkim czasie, czy urządzenie chłodzi.</li> </ol>
Oświetlenie LED nie działa.	Możliwe są różne przyczyny. <ul style="list-style-type: none"> <li>▶ Wezwać serwis.</li> </ul> Numer serwisu znajduje się w dołączonym wykazie punktów serwisowych.
Emitowany jest sygnał ostrzegawczy, nastawiona temperatura (komora chłodzenia) i "alarm off" migają.	Drzwi komory chłodzenia są otwarte. <ul style="list-style-type: none"> <li>▶ Zamknąć drzwi komory chłodzenia.</li> </ul>
Emitowany jest sygnał ostrzegawczy, nastawiona temperatura (zamrażalnik) i "alarm off" migają.	Możliwe są różne przyczyny. <ul style="list-style-type: none"> <li>▶ Nacisnąć <b>alarm off</b>.</li> <li>✓ Alarm zostaje wyłączony.</li> </ul> <hr/> Drzwiczki zamrażalnika są otwarte. <ul style="list-style-type: none"> <li>▶ Zamknąć drzwiczki zamrażalnika.</li> </ul> <hr/> Zewnętrzne otwory wentylacyjne są zakryte.

<b>Usterka</b>	<b>Przyczyna i rozwiązywanie problemów</b>
Emitowany jest sygnał ostrzegawczy, nastawiona temperatura (zamrażalnik) i "alarm off" migają.	<ul style="list-style-type: none"> <li>▶ Usunąć przeszkody sprzed zewnętrznych otworów wentylacyjnych.</li> </ul> <hr/> <p>Włożono większe ilości świeżych produktów spożywczych.</p> <ul style="list-style-type: none"> <li>▶ Nie przekraczać maksymalnej wydajności zamrażania.</li> </ul> <p>→ "Wydajność zamrażania", Strona 19</p>
Rzeczywista temperatura różni się znacznie od ustawienia.	<p>Możliwe są różne przyczyny.</p> <ol style="list-style-type: none"> <li>1. Wyłączyć urządzenie. → Strona 16</li> <li>2. Po upływie ok. 5 minut ponownie włączyć urządzenie. → Strona 15 <ul style="list-style-type: none"> <li>– Jeżeli temperatura jest za wysoka, po upływie kilku godzin ponownie sprawdzić temperaturę.</li> <li>– Jeżeli temperatura jest za niska, następnego dnia ponownie sprawdzić temperaturę.</li> </ul> </li> </ol>
Dno komory chłodzenia jest mokre.	<p>Zatkana rynna na skropliny lub otwór odpływowy.</p> <ul style="list-style-type: none"> <li>▶ Wyczyścić rynnę na skropliny i otwór odpływowy.</li> </ul> <p>→ Strona 22</p>
Urządzenie buczy, szumi lub wydaje odgłosy musowania/bulgotań, klikania lub trzaskania.	<p>To nie usterka. Silnik pracuje, np. agregat chłodniczy, wentylator. Medium chłodnicze przepływa w przewodach. Silnik, przełączniki lub zawory magnetyczne włączają się lub wyłączają. Następuje automatyczne odmrażanie.</p> <p>Nie jest konieczne żadne działanie.</p>
	<p>Elementy wyposażenia są niestabilne lub zacinają się.</p> <ul style="list-style-type: none"> <li>▶ Sprawdzić wyjmowane elementy wyposażenia; ewentualnie włożyć je ponownie.</li> </ul>
Urządzenie generuje różne odgłosy.	<p>Butelki lub pojemniki dotykają się.</p> <ul style="list-style-type: none"> <li>▶ Rozsunąć butelki, pojemniki i naczynia.</li> </ul>
	<p>Superzamrażanie jest włączone.</p> <p>Nie jest konieczne żadne działanie.</p>



## 14.1 Przerwa w dopływie prądu

Podczas przerwy w dopływie prądu temperatura wewnątrz urządzenia wzrasta, co skraca czas przechowywania i obniża jakość mrożonych produktów.

Na naszej stronie internetowej dotyczącej urządzenia, w danych technicznych można znaleźć czas przechowywania zamrożonej żywności w przypadku awarii.

### Uwagi

- Podczas przerwy w dopływie prądu należy jak najradziej otwierać urządzenie i nie dokładać kolejnych produktów spożywczych.
- Sprawdzić jakość produktów spożywczych natychmiast po awarii zasilania.
  - Produkty mrożone, które uległy rozmrożeniu, co spowodowało, że ich temperatura przekracza 5°C, należy zutilizować.
  - Lekko rozmrożone produkty ugotować lub usmażyć, a następnie spożyć lub zamrozić.

## 14.2 Wykonanie autotestu urządzenia

Urządzenie wyposażone jest w funkcję autotestu urządzenia, która wskazuje usterki, które mogą być usunięte przez Obsługę klienta.

1. Wyłączyć urządzenie. → *Strona 16*
2. Odłączyć urządzenie od sieci elektrycznej.

Wyciągnąć wtyczkę przewodu zasilającego z gniazda lub wyłączyć bezpiecznik w skrzynce bezpiecznikowej.

3. Po upływie 5 minut ponownie podłączyć urządzenie do sieci elektrycznej. → *Strona 14*
4. Włączyć urządzenie. → *Strona 15*

5. Minutę po włączeniu **super cool** urządzenia nacisnąć i przytrzymać przez 3 do 5 sekund, aż rozlegnie się sygnał dźwiękowy.
  - ✓ Autotest urządzenia rozpoczyna się, gdy kolejno zaświecą się wskaźniki temperatury.
  - ✓ Jeśli po zakończeniu autotestu rozlegną się 2 sygnały dźwiękowe, a na wskaźniku temperatury pojawi się ustawiona temperatura, urządzenie działa prawidłowo. Urządzenie przełącza się na normalny tryb pracy.
  - ✓ Jeśli po zakończeniu autotestu urządzenia rozlegnie się 5 sygnałów akustycznych, a diody LED wskaźnika temperatury świecą się z różną jasnością, należy skontaktować się z serwisem. Diody LED są dla serwisu wskazówką informującą o rodzaju usterki.
6. Nacisnąć "super cool", aby urządzenie przeszło w tryb normalny.
  - ✓ Superchłodzenie jest włączony i świeci się "super cool".
7. Wyłączyć Superchłodzenie.  
→ *Strona 17*
8. Nastawić temperaturę.  
→ *Strona 16*

---

## 15 Przechowywanie i utylizacja

### 15.1 Wyłączanie urządzenia na dłuższy czas

1. Wyłączyć urządzenie. → *Strona 16*
2. Odłączyć urządzenie od sieci elektrycznej.

Wyciągnąć wtyczkę przewodu zasilającego z gniazda lub wyłączyć bezpiecznik w skrzynce bezpiecznikowej.

3. Wyjąć wszystkie produkty spożywcze.
4. Wyczyścić urządzenie.  
→ *Strona 22*
5. Aby zapewnić wentylację wnętrza, należy pozostawić urządzenie otwarte.

## 15.2 Utylizacja zużytego urządzenia

Przyjazna dla środowiska utylizacja urządzenia pozwala odzyskać wartościowe surowce.

### OSTRZEŻENIE

#### Ryzyko uszczerbku na zdrowiu!

Dzieci mogą się zamknąć w urządzeniu i narazić się na śmiertelne niebezpieczeństwo.

- ▶ Pozostawić półki i pojemniki w urządzeniu, aby utrudnić dzieciom wejście do urządzenia.
- ▶ Nie dopuszczać dzieci do zużytego urządzenia.

### OSTRZEŻENIE

#### Ryzyko pożaru!

Jeśli przewody rurowe są uszkodzone, może dojść do ulatniania, a nawet zapłonu palnego czynnika chłodniczego i szkodliwych gazów.

- ▶ Zabezpieczyć przewody cyrkulacyjne środka chłodniczego i izolację przed uszkodzeniem.
1. Odłączyć wtyczkę przewodu sieciowego od gniazda sieciowego.
  2. Przeciąć przewód sieciowy.
  3. Urządzenie utylizować zgodnie z przepisami o ochronie środowiska naturalnego.

Informacje o aktualnych możliwościach utylizacji można uzyskać od sprzedawcy lub w urzędzie miasta lub gminy.



To urządzenie jest oznaczone zgodnie z Dyrektywą Europejską 2012/09/UE oraz polską Ustawą z dnia 29 lipca 2005r. „O zużyтым sprzęcie elektrycznym i elektronicznym” (Dz.U. z 2005 r. Nr 180, poz. 1495) symbolem przekreślonego kontenera na odpady. Takie oznakowanie informuje, że sprzęt ten, po okresie jego użytkowania nie może być umieszczany łącznie z innymi odpadami pochodzącymi z gospodarstwa domowego. Użytkownik jest zobowiązany do oddania go prowadzącym zbieranie zużytego sprzętu elektrycznego i elektronicznego. Prowadzący zbieranie, w tym lokalne punkty zbiórki, sklepy oraz gminne jednostka, tworzą odpowiedzialny system umożliwiający oddanie tego sprzętu. Właściwe postępowanie ze zużyтым sprzętem elektrycznym i elektronicznym przyczynia się do uniknięcia szkodliwych dla zdrowia ludzi i środowiska naturalnego konsekwencji, wynikających z obecności składników niebezpiecznych oraz niewłaściwego składowania i przetwarzania takiego sprzętu.

## 16 Serwis

Istotne z punktu widzenia funkcjonalności oryginalne części zamienne zgodne z odpowiednim zarządzeniem w sprawie ekoprojektu dostępne są w naszym serwisie przez okres co najmniej 10 lat od daty wprowadzenia urządzenia na rynek na terenie Europejskiego Obszaru Gospodarczego.

**Uwaga:** W ramach obowiązujących lokalnie warunków gwarancji produkcyjnej usługi serwisu są nieodpłatne. Minimalny okres gwarancji (gwarancji produkcyjnej dla konsumentów prywatnych) na terenie Europejskiego Obszaru Gospodarczego wynosi 2 lata zgodnie z obowiązującymi lokalnie warunkami gwarancji. Warunki gwarancji nie mają wpływu na inne prawa lub roszczenia przysługujące klientowi zgodnie z lokalnymi przepisami prawa.

Dokładne informacje na temat okresu i warunków gwarancji można uzyskać od naszego serwisu, od sprzedawcy urządzenia lub na naszej stronie internetowej.

Kontaktując się z serwisem należy podać numer produktu (E-Nr.) i numer fabryczny (FD) urządzenia. Dane kontaktowe serwisu można znaleźć tutaj lub w dołączonym wykazie punktów serwisowych albo na naszej stronie internetowej.

### 16.1 Numer produktu (E-Nr) i numer fabryczny (FD)

Numer produktu (E-Nr) i numer fabryczny (FD) znajdują się na tabliczce znamionowej urządzenia.

→ Rys. 1/3

Dane urządzenia i numer telefonu serwisu można zanotować oddzielnie, aby zapewnić sobie do nich szybki dostęp.

## 17 Dane techniczne

Środek chłodniczy, pojemność użytkowa i inne dane techniczne znajdują się na tabliczce znamionowej.

→ Rys. 1/3

Ten produkt zawiera źródło światła klasy energetycznej E. Źródło światła jest dostępne jako część zamienna i może być wymieniane tylko przez przeszkolony i wykwalifikowany personel.

Więcej informacji na temat posiadanego modelu można znaleźć w Internecie na <https://eprel.ec.europa.eu/><sup>1</sup>. Ten adres internetowy zawiera link do oficjalnej unijnej bazy danych produktów EPREL. Należy się zastosować do wskazówek dotyczących wyszukiwania modeli. Identyfikator modelu wynika ze znaków poprzedzających ukośnik w numerze produktu (E-Nr.) na tabliczce znamionowej. Alternatywnie identyfikator modelu można znaleźć w pierwszym wierszu etykiety energetycznej UE.

<sup>1</sup> Dotyczy tylko krajów Europejskiego Obszaru Gospodarczego

# Tartalomjegyzék

<b>1 Biztonság</b> .....	<b>31</b>	<b>8 Kiegészítő funkciók</b> .....	<b>41</b>
1.1 Általános útmutatások.....	31	8.1 Szupererős hűtés .....	41
1.2 Rendeltetésszerű használat ....	31	8.2 Szupererős fagyasztás .....	41
1.3 A használók körének korlátozása .....	31	8.3 Sabbat üzemmód .....	42
1.4 Biztonságos szállítás .....	31	<b>9 Riasztás</b> .....	<b>42</b>
1.5 Biztonságos telepítés .....	32	9.1 Ajtóriasztás .....	42
1.6 Biztonságos használat .....	33	9.2 Hőmérséklet-riasztás .....	42
1.7 Sérült készülék .....	35	<b>10 Hűtőtér</b> .....	<b>43</b>
<b>2 Anyagi károk elkerülése</b> .....	<b>37</b>	10.1 Tippek az élelmiszerek tárolására a hűtőtérben .....	43
<b>3 Környezetvédelem és takarékoság</b> .....	<b>37</b>	10.2 Hűtési zónák a hűtőtérben ...	43
3.1 A csomagolási hulladék ártalmatlanítása .....	37	10.3 „OK” matrica .....	43
3.2 Energiamegtakarítás .....	37	<b>11 Fagyasztótér</b> .....	<b>44</b>
<b>4 Elhelyezés és csatlakoztatás</b> ...	<b>38</b>	11.1 Fagyasztási teljesítmény.....	44
4.1 A csomagolás tartalma .....	38	11.2 Fagyasztótér kapacitásának teljes kihasználása .....	44
4.2 A felállítási helyre vonatkozó kritériumok.....	38	11.3 Tippek az élelmiszerek tárolásához a fagyasztótérben .....	44
4.3 A készülék felszerelése.....	39	11.4 Tippek friss élelmiszerek lefagyasztásához.....	44
4.4 A készülék előkészítése az első használatra .....	39	11.5 Mélyhűtött áru eltarthatósága -18 °C-on .....	45
4.5 A készülék elektromos csatlakoztatása .....	39	11.6 Mélyhűtött áru felolvasztási módszerei.....	45
<b>5 Ismerkedés</b> .....	<b>39</b>	<b>12 Leolvasztás</b> .....	<b>45</b>
5.1 Készülék .....	39	12.1 Hűtőtér leolvasztása .....	45
5.2 Kezelőfelület .....	39	12.2 Fagyasztótér leolvasztása ....	46
<b>6 Felszereltség</b> .....	<b>40</b>	<b>13 Tisztítás és ápolás</b> .....	<b>46</b>
6.1 Polc.....	40	13.1 A készülék előkészítése a tisztításhoz .....	46
6.2 Gyümölcs- és zöldségtároló rekesz.....	40	13.2 A gép tisztítása.....	46
6.3 Ajtópolc .....	40	13.3 Tisztítsa meg az olvadékvíz-csatornát és a leeresztőnyílást.....	47
6.4 Tartozékok.....	40	13.4 A felszerelés elemeinek eltávolítása .....	47
<b>7 A kezelés alapjai</b> .....	<b>40</b>		
7.1 A készülék bekapcsolása .....	40		
7.2 Üzemeltetési útmutató.....	41		
7.3 A készülék kikapcsolása.....	41		
7.4 Hőmérséklet beállítása.....	41		

hu

<b>14 Zavarok elhárítása.....</b>	<b>48</b>
14.1 Áramkimaradás .....	50
14.2 Készülék öntesztjének el- végzése .....	50
<b>15 Tárolás és ártalmatlanítás .....</b>	<b>50</b>
15.1 A készülék üzemen kívül helyezése.....	50
15.2 A régi készülék ártalmatlanít- ása .....	51
<b>16 Vevőszolgálat .....</b>	<b>51</b>
16.1 Termékszám (E-Nr.) és gyártási szám (FD) .....	52
<b>17 Műszaki adatok .....</b>	<b>52</b>



# 1 Biztonság

Tartsa be a következő biztonsági előírásokat.

## 1.1 Általános útmutatások

- Gondosan olvassa el ezt az útmutatót.
- Őrizze meg az útmutatót és a termékinformációkat a későbbi használat céljára, vagy az újabb tulajdonos számára.
- Ha szállítás közben megsérült a készülék, ne csatlakoztassa.

## 1.2 Rendeltetésszerű használat

Ez a készülék kizárólag beépítésre készült.

A készüléket csak a következőkre használja:

- élelmiszerek hűtésére, fagyasztására, illetve jégkocka készítésére.
- a háztartásban és az otthoni környezet zárt helyiségeiben.
- legfeljebb 2000 méter tengerszint feletti magasságig.

## 1.3 A használók körének korlátozása

Ezt a készüléket 8 év feletti gyermekek és csökkent testi, érzékszervi vagy mentális képességekkel, illetve kevés tapasztalattal és/vagy ismerettel rendelkező személyek is használhatják felügyelet mellett, vagy ha megtanították nekik a készülék biztonságos használatát és megértették a lehetséges veszélyeket.

Gyermekek nem játszhatnak a készülékkel.

A készülék tisztítását és a felhasználói karbantartást nem végezhetik gyermekek felügyelet nélkül.

3 évesnél idősebb és 8 évesnél fiatalabb gyermekek feltölthetik és kipakolhatják a hűtőgépet/fagyasztót.

## 1.4 Biztonságos szállítás

### FIGYELMEZTETÉS – Sérülésveszély!

A készülék nehéz, megemelése sérülést okozhat.

- ▶ Ne emelje meg egyedül a készüléket.

## 1.5 Biztonságos telepítés

### **⚠ FIGYELMEZTETÉS – Áramütés veszélye!**

A szakszerűtlen beszerelés veszélyes.

- ▶ A készüléket csak az adattáblán megadottak szerint csatlakoztassa és üzemeltesse.
- ▶ A készüléket csak szabályszerűen felszerelt, földelt csatlakozóaljzaton át csatlakoztassa a váltakozó áramú hálózatra.
- ▶ A házi villamos hálózat védővezető-rendszere legyen szabályszerűen beszerelve.
- ▶ A készülék ellátásához soha ne használjon külső kapcsolóberendezést, pl. időkapcsolós órát vagy távvezérlést.
- ▶ Ha a készülék be van építve, akkor a hálózati csatlakozóvezeték csatlakozódugója legyen szabadon hozzáférhető, vagy, ha szabad hozzáférés nem lehetséges, akkor a fix csatlakoztatásban beszerelt leválasztó berendezésnek kell lennie a kialakítási előírásoknak megfelelően.
- ▶ A készülék felállításakor ügyelni kell arra, hogy a hálózati csatlakozóvezeték ne szoruljon be, ne sérüljön meg.

A hálózati csatlakozóvezeték sérült szigetelése veszélyes.

- ▶ A hálózati csatlakozóvezeték soha ne érintkezzen hőforrásokkal.

### **⚠ FIGYELMEZTETÉS – Robbanásveszély!**

Ha a készülék szellőzőnyílásai le vannak zárva, akkor a hűtőközegkör szivárgása esetén gyúlékony gáz-levegő elegy szabadulhat fel.

- ▶ A készülék burkolatán és a beépítési burkolaton lévő szellőzőnyílásokat ne zárja le.

### **⚠ FIGYELMEZTETÉS – Tűzveszély!**

Meghosszabbított hálózati csatlakozóvezeték és nem engedélyezett adapterek használata veszélyes.

- ▶ Ne használjon hosszabbító kábelt vagy többszörös csatlakozóaljzatos aljzatot.
- ▶ Csak a gyártó által engedélyezett adaptereket és hálózati csatlakozóvezetéseket használjon.

- ▶ Ha a hálózati csatlakozóvezeték túl rövid, és nem áll rendelkezésre hosszabb hálózati csatlakozóvezeték, forduljon villanyszerelőhöz az épületvillamosság módosításáért.

Áthelyezhető többszörös csatlakozóaljzatok és hálózati tápegységek túlhevülhetnek, és tüzet okozhatnak.

- ▶ Áthelyezhető többszörös csatlakozóaljzatokat és hálózati tápegységeket ne helyezzen a készülékek hátoldalára.

## 1.6 Biztonságos használat

### **⚠ FIGYELMEZTETÉS – Áramütés veszélye!**

A behatoló nedvesség áramütést okozhat.

- ▶ A készüléket csak zárt helyiségben használja.
- ▶ A készüléket ne tegye ki nagy hőnek és nedvességnek.
- ▶ A készülék tisztításához ne használjon magasnyomású vagy gőzsugaras tisztítógépet.

### **⚠ FIGYELMEZTETÉS – Fulladásveszély!**

A gyermekek a csomagolóanyagokat a fejükre húzhatják vagy magukra tekerhetik, és megfulladhatnak.

- ▶ Gyermekektől tartsa távol a csomagolóanyagot.
  - ▶ Ne engedje, hogy gyermekek játsszanak a csomagolóanyaggal.
- A gyermekek az apró alkatrészeket belélegezhetik vagy lenyelhetik, és megfulladhatnak tőlük.
- ▶ Gyermekektől tartsa távol az apró alkatrészeket.
  - ▶ Ne engedje, hogy gyermekek játsszanak az apró alkatrészekkel.

### **⚠ FIGYELMEZTETÉS – Robbanásveszély!**

A hűtőkör sérülése miatt gyúlékony hűtőközeg távozhat és robbanhat fel.

- ▶ A leolvasztási folyamat felgyorsítására ne használjon más műszaki berendezéseket vagy hasonló eszközöket, mint a gyártó által ajánlottakat.
- ▶ A keményre fagyott élelmiszert tompa tárggyal, pl. fakanál nyelével válassza szét.

A gyúlékony hajtógázt tartalmazó termékek, pl. spray-k, illetve a robbanékony anyagok felrobbanhatnak.

- ▶ Ne tároljon gyúlékony hajtógázt tartalmazó termékeket és robbanékony anyagokat a készülékben.

### **⚠ FIGYELMEZTETÉS – Tűzveszély!**

Az elektromos készülékek, pl. fűtőeszközök vagy elektromos jégkockakészítők kigyulladhatnak a készülék belsejében.

- ▶ Ne üzemeltessen elektromos készülékeket a készülék belsejében.

### **⚠ FIGYELMEZTETÉS – Sérülésveszély!**

A szénsavas italokat tartalmazó tároló eszközök szétrobbanhatnak.

- ▶ Ne tároljon szénsavas italokat tartalmazó tároló eszközöket a fagyasztótérben.

Szemsérülés a gyúlékony hűtőközeg és a káros gázok következtében.

- ▶ Ne rongálja meg a hűtőközegkör csöveit és a szigetelést.

### **⚠ FIGYELMEZTETÉS – Fagysérülések veszélye!**

A mélyhűtött élelmiszerekkel és a hideg felületekkel való érintkezés hideg által okozott sérülésekhez vezethet.

- ▶ A fagyasztott terméket soha ne vegye a szájába rögtön azután, hogy kivette a fagyasztótérből.
- ▶ Kerülje a bőr hosszabb érintkezését a fagyasztott áruval, jéggel és a fagyasztótér felületeivel.

### **⚠ VIGYÁZAT – Egészségkárosodás veszélye!**

Az élelmiszerek okozta szennyeződések elkerüléséhez vegye figyelembe a következő útmutatásokat.

- ▶ Ha az ajtót hosszabb ideig nyitva hagyja, a készülék rekeszeiben jelentősen megemelkedhet a hőmérséklet.
- ▶ Rendszeresen tisztítsa meg azokat a felületeket, amelyek érintkeznek az élelmiszerekkel, illetve a hozzáférhető lefolyórendszerrel.

- ▶ A nyers húst és halat megfelelő edényekben tárolja a hűtőben úgy, hogy ne érintkezzen más étellel, és ne is csepegjen ezekre.
- ▶ Ha a hűtő-/fagyasztógép hosszabb ideig üresen áll, a kapcsolja ki, olvassa le és tisztítsa meg a készüléket, az ajtót pedig hagyja nyitva a penészképződés elkerülésére.

A készülék fémalkatrészei vagy fémes megjelenésű alkatrészei alumíniumot tartalmazhatnak. Ha a savas élelmiszerek alumíniummal lépnek érintkezésbe, akkor az alumíniumionok átkerülhetnek az élelmiszerekbe.

- ▶ Ne fogyasszon szennyezett élelmiszereket.

## 1.7 Sérült készülék

### **⚠ FIGYELMEZTETÉS – Áramütés veszélye!**

A sérült készülék és a sérült hálózati csatlakozóvezeték veszélyes.

- ▶ Soha ne használjon megsérült készüléket.
- ▶ Miközben a készüléket leválasztja az elektromos hálózatról, soha ne a hálózati csatlakozóvezetékét húzza. Mindig a hálózati csatlakozóvezeték dugóját húzza.
- ▶ Ha a készülék vagy a hálózati csatlakozóvezeték megsérült, azonnal húzza ki a hálózati csatlakozóvezeték csatlakozódugóját, vagy kapcsolja le a biztosítékszekrényben lévő biztosítékot.
- ▶ Forduljon a vevőszolgálathoz. → *Oldal 51*

A szakszerűtlen javítás veszélyes.

- ▶ A készüléket csak szakképzett személyek javíthatják.
- ▶ A készülék javításához csak eredeti pótalkatrészeket szabad használni.
- ▶ Ha a készülék hálózati csatlakozóvezetéke vagy a készülék vezetéké megsérül, egyedi hálózati csatlakozóvezetékre vagy egyedi készülékvezetékre kell kicserélni, amely a gyártónál vagy vevőszolgálatánál kapható.

**⚠ FIGYELMEZTETÉS – Tűzveszély!**



A csövek sérülése esetén gyúlékony hűtőközeg és egészségre káros gázok léphetnek ki, illetve gyulladhatnak meg.

- ▶ A nyílt lángot, és a gyújtóforrásokat távol kell tartani a készüléktől.
- ▶ Szellőztesse ki a helyiséget.
- ▶ Kapcsolja ki a készüléket. → *Oldal 41*
- ▶ Húzza ki a hálózati csatlakozót vagy kapcsolja le a biztosítékot a biztosítékszekrényben.
- ▶ Forduljon a vevőszolgálathoz. → *Oldal 51*

## 2 Anyagi károk elkerülése

### FIGYELEM!

Ha ülőfelületként vagy fellépőként használja a lábazatot, a fiókokat vagy az ajtókat, az a készülék sérüléséhez vezethet.

- ▶ Ne lépjen vagy támaszkodjon a lábazatra, a fiókokra, az ajtókra.

Az olaj és zsír okozta szennyeződésektől a műanyag alkatrészek és az ajtótömítések porózussá válhatnak.

- ▶ A műanyag alkatrészeket és az ajtótömítéseket tartsa olaj- és zsírmentesen.

A készülék fémalkatrészei vagy fémes megjelenésű alkatrészei alumíniumot tartalmazhatnak. Savas élelmiszerekkel érintkezve az alumínium korrodálódik és elszíneződik.

- ▶ Csak csomagolt élelmiszert tároljon a készülékben.

Ha a felszerelés részeit és a tartozékokat mosogatógépben tisztítja, akkor ezek elszíneződhetnek vagy deformálódhatnak.

- ▶ Tilos a felszerelés részeit és a tartozékokat mosogatógépben tisztítani.

## 3 Környezetvédelem és takarékoság

### 3.1 A csomagolási hulladék ártalmatlanítása

A felhasznált csomagolóanyagok környezetkímélők és újrahasznosíthatók.

- ▶ Az egyes összetevőket fajtánként szétválogatva ártalmatlanítsa.

### 3.2 Energiamegtakarítás

Ha megfogadja ezeket a tanácsokat, készüléke kevesebb áramot fogyaszt.

#### A felállítási hely kiválasztása

- A készüléket óvja a közvetlen nap-sugárzástól.
- A készüléket fűtőtestektől, tűzhelytől és más hőforrástól minél távolabb helyezze el:
  - 30 mm távolságra az elektromos vagy gáztűzhelyektől.
  - 300 mm távolságra az olaj- vagy széntüzelésű tűzhelyektől.
- A külső szellőzőnyílásokat ne takarja le és ne torlaszolja el.

#### Energiamegtakarítás a használat során

**Megjegyzés:** A felszerelés elemeinek elrendezése nem befolyásolja a készülék energiafogyasztását.

- A készüléket csak rövid időre nyissa ki, és gondosan csukja be.
- A belső szellőzőnyílásokat és a külső szellőzőnyílásokat soha ne takarja le vagy zárja el.
- A megvásárolt élelmiszereket hűtőtáskában szállítsa, és gyorsan tegye be a készülékbe.
- A meleg élelmiszereket és italokat hagyja lehűlni, mielőtt behelyezné őket.
- A mélyhűtött áru hidegét kihasználhatja, ha felengedéshez a mélyhűtött árut a hűtőtérbe rakja.
- Az élelmiszerek között és a hátfal felé mindig hagyjon egy kis helyet.

## 4 Elhelyezés és csatlakoztatás

### 4.1 A csomagolás tartalma

Kicsomagolás után ellenőrizze az összes alkatrészt, hogy nem károsodott-e szállítás közben, valamint hogy hiánytalan-e a csomag.

Kifogások esetén forduljon a kereskedőjéhez vagy a vevőszolgálatunkhoz → *Oldal 51.*

A csomag részei:

- Beépíthető készülék
- Felszereltség és tartozékok<sup>1</sup>
- Szerelési anyag
- Szerelési útmutató
- Használati útmutató
- Vevőszolgálatok jegyzéke
- A garanciára vonatkozó dokumentumok<sup>2</sup>
- Energiacímke
- Energiafogyasztásra és zajokra vonatkozó információk

### 4.2 A felállítási helyre vonatkozó kritériumok

#### FIGYELMEZTETÉS

##### **Robbanásveszély!**

Ha a készülék túl kicsi helyiségben áll, akkor a hűtőközegkör szivárgása esetén gyúlékony gáz-levegő elegy jön létre.

- ▶ A készüléket csak olyan helyiségben állítsa fel, amelynek térfogata legalább  $1 \text{ m}^3/8 \text{ g}$  hűtőközegre számítva. A hűtőközeg mennyisége az adattáblán látható. → *Ábra 1/3*

A készülék súlya a modelltől függően gyárilag akár 55 kg is lehet.

Kellően stabil aljzat szükséges, hogy elbírja a készülék súlyát.

Ezt a hűtőkészüléket  $10 \text{ }^\circ\text{C}$  és  $38 \text{ }^\circ\text{C}$  közötti környezeti hőmérsékleten történő használatra tervezték.

A készülék a megengedett helyiség-hőmérsékleten belül teljesen működőképes.

Ha a készüléket alacsonyabb helyiség-hőmérsékleten működtetik,  $5 \text{ }^\circ\text{C}$  hőmérsékletig kizárható a készülék meghibásodása.

#### **Mélyedés méretei**

Vegye figyelembe a mélyedés méreteit, ha a készüléket mélyedésbe építi be. Eltérések esetén problémák merülhetnek fel a készülék telepítésekor.

#### **Mélyedés mélysége**

A készüléket az ajánlott, 560 mm-es mélységű mélyedésbe építse be. Kisebb mélységű mélyedés esetén kismértékben megnő az energiafelvétel. Legalább 550 mm-es mélységű mélyedésre van szükség.

#### **Mélyedés szélessége**

A készülékhez legalább 560 mm-es belső szélességű mélyedés szükséges.

#### **Egymás fölötti és egymás melletti elhelyezés**

Ha két hűtő-/fagyasztókészüléket kíván egymás fölé vagy egymás mellé állítani, akkor a készülékek között legalább 150 mm-es távolságot kell hagyni. A kiválasztott készülékek felállítása minimális távolság nélkül is lehetséges. Erről kérdezze márkakereskedőjét vagy konyhatervezőjét.

<sup>1</sup> A készülék kivitelétől függően

<sup>2</sup> Nem minden országban

### 4.3 A készülék felszerelése

- ▶ A készüléket a mellékelt szerelési útmutató alapján szerelje fel.

### 4.4 A készülék előkészítése az első használatra

1. Távolítsa el az információs anyagokat.
2. Távolítsa el a védőfóliákat és a szállítási biztosítókat, pl. a ragasztócsíkokat és a kartont.
3. Tisztítsa meg első alkalommal a készüléket. → *Oldal 46*

### 4.5 A készülék elektromos csatlakoztatása

1. A hálózati csatlakozóvezeték készülék-dugóját dugja a készüléken található aljzatba.
2. A készülék hálózati csatlakozóvezetékének a dugóját dugja a készülék közelében lévő csatlakozó-aljzatba.

A készülék csatlakoztatási adatait az adattábla tartalmazza.

→ *Ábra 1 / 3*

3. Ellenőrizze, hogy a hálózati csatlakozódugó teljesen be van-e nyomva.
- ✓ A készülék most üzemkész.

---

**B** Fagyasztótér → *Oldal 44*

---

**1** Kezelőmező → *Oldal 39*

---

**2** Világítás

---

**3** Típus tábla → *Oldal 52*

---

**4** Fagyasztótartály → *Oldal 47*

---

**5** Ajtópolc nagy palackokhoz → *Oldal 40*

---

## 5.2 Kezelőfelület

A kezelőpanelen beállíthatja készülékének összes funkcióját, és információkat kaphat az üzemállapotról.

→ *Ábra 2*

---

**1** alarm off - kikapcsolja a figyelmeztető hangjelzést.

---

**2** super freeze - be- vagy kikapcsolja a következőt: Szupererős fagyasztás.

---

**3** super cool - be- vagy kikapcsolja a következőt: Szupererős hűtés.

---

**4** A fagyasztótér beállított hőmérsékletét mutatja °C-ban.

---

**5** A hűtőtér beállított hőmérsékletét mutatja °C-ban.

---

**6** ⓐ 3 sec. - be- vagy kikapcsolja a készüléket.

---

## 5 Ismerkedés

### 5.1 Készülék

Itt áttekintést talál készülékének részeiről.

→ *Ábra 1*, A készülék és az ábrák a felszereltségtől és a mérettől függően eltérhetnek egymástól.

---

**A** Hűtőtér → *Oldal 43*

---

---

## 6 Felszereltség

A készülék felszereltsége modellfüggő.

### 6.1 Polc

A polc igény szerinti elrendezéséhez vegye ki a polcot, és helyezze vissza más szintre.

→ "A polc eltávolítása", Oldal 47

### 6.2 Gyümölcs- és zöldségtároló rekesz

A gyümölcs- és zöldségtároló rekeszben csomagolásban tárolja a friss gyümölcsöt és zöldséget.

A felvágott gyümölcsöt, zöldséget letakarva vagy légmentesen becsomagolva tárolja.

A tárolt mennyiségtől és a tárolt terméktől függően kondenzvíz képződhet a gyümölcs- és zöldségtároló rekeszben.

A kondenzvizet száraz ruhával törölje le.

A hidegre érzékeny gyümölcsöket és zöldségeket, pl. ananászt, banánt, citrusféléket, uborkát, cukkinit, paprikát, paradicsomot és burgonyát a készüléken kívül tárolja 8 °C és 12 °C közötti hőmérsékleten a minőség és aroma megőrzése érdekében.

### 6.3 Ajtópolc

Az ajtópolc igény szerinti elrendezéséhez vegye ki az ajtópolcot, és helyezze vissza más szintekre.

→ "Az ajtópolc eltávolítása", Oldal 47

### 6.4 Tartozékok

Eredeti tartozékokat használjon. Azok a készülékhez készültek.

Készülékének tartozékai a modelltől függenek.

## Tojástartó polc

Tárolja biztonságosan a tojásokat a tojástartó polcon.

### Jégkockatartó

A jégkockatartó jégkocka készítésére alkalmas.

#### Jégkocka készítése

A jégkockák készítéséhez kizárólag ivóvizet használjon.

1. Töltse meg a jégkockatartót  $\frac{3}{4}$  részig csapvízzel, majd helyezze a fagyasztótérbe.

Az odafagyott jégkockatartót tompa tárggyal, pl. fakanál nyelével válassza le.

2. A jégkockák oldásához tartsa a jégkockatartót rövid ideig folyó víz alá, vagy kissé csavarja meg.

---

## 7 A kezelés alapjai

### 7.1 A készülék bekapcsolása

1. Csatlakoztassa a készüléket az elektromos hálózatra. → Oldal 39

**Megjegyzés:** Ha a készülék előzőleg a kezelőfelületen lett kikapcsolva, akkor tartsa 3 másodpercig lenyomva a **ⓘ 3 sec.** gombot.

- ✓ A készülék hűteni kezd.
  - ✓ Figyelmeztető hangjelzés hallatszik, villog a (fagyasztótérhez tartozó) hőmérséklet-kijelző és az "alarm off" gomb, mert a fagyasztótér még túlságosan meleg.
2. Az **alarm off** elemmel kapcsolja ki a figyelmeztető hangjelzést.
  - ✓ A "alarm off" gomb világítása kialapszik, amint a készülék eléri a beállított hőmérsékletet.
3. Állítsa be a kívánt hőmérsékletet. → Oldal 41

## 7.2 Üzemeltetési útmutató

- Ha bekapcsolta a készüléket, akkor több óra is eltelhet, amíg eléri a beállított hőmérsékletet. Ne helyezzen be élelmiszert addig, amíg a készülék nem éri el a beállított hőmérsékletet.
- A készülék időnként enyhén felmelegíti a fagyasztótér körüli házat. Ez meggátolja, hogy az ajtó tömítésnél kondenzvíz keletkezzen.
- Az ajtó bezárásával vákuum alakulhat ki. Az ajtót csak nehezen lehet újra kinyitni. Várjon egy kicsit, amíg a vákuum megszűnik.
- A készülék hőmérséklete a következő körülmények függvényében változik:
  - a készülék kinyitásának gyakorisága
  - betöltési mennyiség
  - a frissen berakott élelmiszerek hőmérséklete
  - környezeti hőmérséklet
  - közvetlen napfény

## 7.3 A készülék kikapcsolása

- ▶ Tartsa lenyomva a **ⓐ 3 sec.** gombot 3 másodpercig.

## 7.4 Hőmérséklet beállítása

### A hűtőtér hőmérsékletének beállítása

- ▶ Nyomja meg a kívánt hőmérsékletet.

A hűtőtér ajánlott hőmérséklete 4 °C.

→ „OK” *matrica*”, Oldal 43

### Fagyasztótér hőmérsékletének beállítása

- ▶ Nyomja meg a kívánt hőmérsékletet.

A fagyasztótér ajánlott hőmérséklete -18 °C.

## 8 Kiegészítő funkciók

Ismerje meg, milyen kiegészítő funkciókkal rendelkezik a készüléke.

### 8.1 Szupererős hűtés

A Szupererős hűtés esetén a hűtőtér a lehető leghidegebbre hűt.

Kapcsolja be a Szupererős hűtés funkciót, mielőtt nagy mennyiségű élelmiszert helyez be a hűtőtérbe.

**Megjegyzés:** Ha be van kapcsolva a Szupererős hűtés funkció, megnövekedhet a zajszint.

#### Szupererős hűtés bekapcsolása

- ▶ Nyomja meg a **super cool** gombot.
- ✓ A "super cool" világít.

**Megjegyzés:** Mintegy 6 óra elteltével a készülék átkapcsol normál üzemre.

#### Szupererős hűtés kikapcsolása

- ▶ Nyomja meg a **super cool** gombot.

### 8.2 Szupererős fagyasztás

A Szupererős fagyasztás funkció esetén a fagyasztótér a lehető leghidegebbre hűt.

Kapcsolja be a Szupererős fagyasztás funkciót 4-6 órával azelőtt, hogy 2 kg-nál nagyobb mennyiségű élelmiszert helyezne be a fagyasztótérbe. A fagyasztási teljesítmény kihasználásához használja a Szupererős fagyasztás funkciót.

→ "Fagyasztási teljesítmény előfeltételei", Oldal 44

**Megjegyzés:** Ha be van kapcsolva a Szupererős fagyasztás funkció, megnövekedhet a zajszint.

## Szupererős fagyasztás bekapcsolása

- ▶ Nyomja meg a **super freeze** gombot.
- ✓ A "super freeze" világít.

**Megjegyzés:** Mintegy 50 óra elteltével a készülék átkapcsol normál üzemre.

## Szupererős fagyasztás kikapcsolása

- ▶ Nyomja meg a **super freeze** gombot.

## 8.3 Sabbat üzemmód

Annak érdekében, hogy a készüléket sabbat idején is használni tudja, a sabbat üzemmód minden olyan funkciót kikapcsol, amelyre nincs feltétlenül szükség.

A sabbat üzemmódban a következő funkciók ki vannak kapcsolva:

- Szupererős hűtés
- Szupererős fagyasztás
- Riasztás
- Belső világítás
- Akusztikus jelzések
- Üzenetek a kezelőfelületen

**Megjegyzés:** Sabbat üzemmódban a kezelőfelület világítása kikapcsol. A **super freeze** gomb csökkentett fényerővel világít.

## Sabbat üzemmód beállítása

- ▶ Tartsa lenyomva a **super freeze** gombot 15 másodpercig, amíg egy akusztikus jelzés nem hallatszik.
- ✓ "super freeze" világít.

**Megjegyzés:** Mintegy 80 óra elteltével a készülék átkapcsol normál üzemre.

## Sabbat üzemmód kikapcsolása

- ▶ Tartsa lenyomva a **super freeze** gombot 15 másodpercig, amíg egy akusztikus jelzés nem hallatszik.

---

## 9 Riasztás

### 9.1 Ajtóriasztás

Ha a készülék ajtaja hosszabb ideig nyitva van, bekapcsol az ajtóriasztás. Villog az érintett rekeszhez tartozó beállított hőmérséklet és a "alarm off", illetve figyelmeztető hangjelzés hallatszik.

### Az ajtóriasztás kikapcsolása

- ▶ Csukja be a készülék ajtaját, vagy nyomja meg az **alarm off** gombot.
- ✓ A figyelmeztető hangjelzés ezzel ki van kapcsolva.

### 9.2 Hőmérséklet-riasztás

Ha a fagyasztótérben túl meleg van, bekapcsol a hőmérséklet-riasztás. Figyelmeztető hangjelzés hallatszik, villog a beállított hőmérséklet (fagyasztótér) és a "alarm off".

### VIGYÁZAT

#### **Egészségkárosodás veszélye!**

Felolvasztás közben baktériumok szaporodhatnak fel, és a mélyhűtött áru megromolhat.

- ▶ A kiolvadt vagy felolvasztott mélyhűtött árut ne fagyassza vissza.
- ▶ Csak főzve vagy sűtve fagyassza le újra.
- ▶ A maximális tárolási időt ezután már ne használja ki teljes egészében.

A hőmérséklet-riasztás a következő esetekben kapcsolhat be:

- Amikor a készüléket üzembe helyezik.  
Csak akkor rakjon be élelmiszert, ha a készülék elérte a beállított hőmérsékletet.
- Amikor nagy mennyiségű friss élelmiszert helyeznek be.  
Nagy mennyiségű élelmiszer behelyezése előtt kapcsolja be a Szupererős fagyasztás funkciót.
- Amikor a fagyasztótér ajtaja túl hosszú ideig van nyitva.  
Ellenőrizze, hogy a mélyhűtött áru meg- vagy felolvadt-e.

### Hőmérséklet-riasztás kikapcsolása

- ▶ Nyomja meg a **alarm off** gombot.
- ✓ A figyelmeztető hangjelzés ezzel ki van kapcsolva.

---

## 10 Hűtőtér

A hűtőtérben húst, kolbászt, halat, tejterméket, tojást, készételeket és pékárut tárolhat.

A hőmérséklet 2 °C és 8 °C közötti értékre állítható be.

Hűtve tárolva lehetséges a gyorsan romló élelmiszerek rövid és középtávú tárolása. Minél alacsonyabb a kiválasztott hőmérséklet, annál tovább maradnak frissek az élelmiszerek.

### 10.1 Tippek az élelmiszerek tárolására a hűtőtérben

- Csak friss, sértetlen élelmiszert tároljon.
- Az élelmiszereket lehetőleg becsomagolva vagy lefedve tárolja.

- Úgy helyezze az élelmiszert, hogy az ne érintkezzen közvetlenül a hátfallal, mivel az akadályozza a levegő keringését és az élelmiszerek befagyhatnak.
- A meleg ételeket és italokat először hűtse le, azután tegye be a hűtőbe.
- Vegye figyelembe a gyártó által megjelölt eltarthatósági időt vagy fagyaszthatósági időt.

### 10.2 Hűtési zónák a hűtőtérben

A légkeringetési hűtőrendszer egyenletesen keringeti a levegőt a hűtőtérben, és minden szinten egyenletes hőmérsékletről gondoskodik.

#### Leghidegebb zóna

A leghidegebb zóna a zöldségtároló rekesz feletti polc és az afeletti polc közötti rész.

**Tipp:** A romlandó élelmiszereket tárolja a leghidegebb helyen, például az halat, kolbászt és húst.

### 10.3 „OK” matrica

Az „OK” matricával ellenőrizheti, hogy a hőmérséklet a hűtőtérben eléri-e az élelmiszerek számára ajánlott biztonságos tartományokat, azaz +4 °C, vagy alacsonyabb.

Az „OK” matrica nem áll rendelkezésre minden modellnél.

Ha a matrica nem mutatja az „OK” értéket, akkor fokozatosan csökkentse a hőmérsékletet.

→ *"A hűtőtér hőmérsékletének beállítása", Oldal 41*

A készülék üzembe helyezése után akár 12 óráig is eltarthat, amíg eléri a beállított hőmérsékletet.



Helyes beállítás

## 11 Fagyasztótér

A fagyasztótérben mélyhűtött ételeket tárolhat, élelmiszereket fagyaszthat le, és jégkockát készíthet.

A hőmérséklet  $-16\text{ °C}$  és  $-24\text{ °C}$  közötti értékre állítható be.

Az élelmiszereket hosszú távon  $-18\text{ °C}$ -on vagy még alacsonyabb hőmérsékleten kell tárolni.

A fagyasztva tárolás lehetővé teszi a romlandó élelmiszerek hosszú távú tárolását. Az alacsony hőmérséklet lassítja vagy megakadályozza a romlást.

### 11.1 Fagyasztási teljesítmény

A fagyasztási teljesítmény azt adja meg, hogy mekkora mennyiségű élelmiszert hány óra alatt lehet teljesen átfagyasztani.

A fagyasztási teljesítmény adatai a típus táblán találhatóak. → Ábra **1** / **3**

### Fagyasztási teljesítmény előfeltételei

1. Kb. 24 órával a friss élelmiszer behelyezése előtt kapcsolja be a Szupererős fagyasztás funkciót.  
→ "Szupererős fagyasztás bekapcsolása", Oldal 42
2. Először a legfelső fagyasztótartályba helyezze be az élelmiszert.
3. A friss élelmiszereket lehetőleg az oldalfalak közelében fagyassza le.

### 11.2 Fagyasztótér kapacitásának teljes kihasználása

Ismerje meg, hogyan helyezhet el maximális mennyiségű mélyhűtött árut a fagyasztótérben.

1. Vegye ki a fagyasztóból a felszerelés összes elemét a legelső fagyasztótartály kivételével.  
→ Oldal 47
2. Először a legelső fagyasztótartályba kezdje behelyezni az élelmiszert.

### 11.3 Tippek az élelmiszerek tárolásához a fagyasztótérben

- Az élelmiszereket légmentesen becsomagolva tárolja.
- A lefagyasztandó élelmiszer ne érjen hozzá a már lefagyasztotthoz.
- Az élelmiszereket szétterítve tegye a fagyasztótartályokba.
- Tolja be a fagyasztótartályt ütközésig, hogy a levegő akadálytalanul tudjon keringeni a készülékben.

### 11.4 Tippek friss élelmiszerek lefagyasztásához

- Kizárólag friss és kifogástalan élelmiszert fagyasszon le.
- Élelmiszerek lefagyasztása adagonként.
- Az elkészített ételek a nyersen fagyasztható élelmiszereknél alkalmasabbak a fagyasztásra.
- A zöldségeket fagyasztás előtt mossa meg, aprítsa fel és blansírozza.
- A gyümölcsöket fagyasztás előtt mossa meg, magozza ki és esetleg hámozza meg, adott esetben adjon hozzá cukrot vagy aszkorbinsavoldatot.

- Fagyasztható élelmiszerek pl. a tésztafélék, halak és a tenger gyümölcsei, hús, vad és szárnyas, tojás (héja nélkül), sajt, vaj, túró, készételek és ételmaradékok.
- Nem fagyasztható élelmiszerek pl. a levélsaláták, retek, tojás (héjával), szőlő, nyers alma és körte, joghurt, tejföl, Crème Fraîche és majonéz.

### Fagyasztandó termék csomagolása

A csomagolóanyag és a csomagolási mód megfelelő megválasztásával túlnyomórészt megőrizhető a termék minősége, valamint elkerülhető a fagyasztott termék kiszáradása, elszíneződése.

1. Tegye bele az élelmiszert a csomagolásba.
2. Nyomkodja ki a levegőt.
3. A csomagolást légmentesen zárja le, hogy az élelmiszerek ne veszítsék el ízüket, és ne száradjanak ki.
4. A csomagoláson tüntesse fel a tartalmat és a lefagyasztás dátumát.

### 11.5 Mélyhűtött áru eltarthatósága –18 °C-on

Élelmiszer	Tárolási idő
Hal, kolbász, kész ételek, péksütemények	max. 6 hónap
Szárnyasok, hús	max. 8 hónap
Zöldségek, gyümölcsök	max. 12 hónap

A nyomtatott fagyasztási naptár megadja a maximális tárolási időtartamot hónapokban, folyamatos –18 °C-os hőmérséklet betartása esetén.

## 11.6 Mélyhűtött áru felolvasztási módszerei

### VIGYÁZAT

#### Egészségkárosodás veszélye!

Felolvasztás közben baktériumok szaporodhatnak fel, és a mélyhűtött áru megromolhat.

- ▶ A kiolvadt vagy felolvasztott mélyhűtött árut ne fagyassza vissza.
- ▶ Csak főzve vagy sütve fagyassza le újra.
- ▶ A maximális tárolási időt ezután már ne használja ki teljes egészében.
- A hűtőtérben állati eredetű élelmiszereket olvashat fel, például halat, húst, sajtot, túró.
- A kenyeret szobahőmérsékleten olvassza ki.
- A mikrohullámú sütőben, a sütőben vagy a főzőfelületen készítse el az azonnal fogyasztandó ételeket.

## 12 Leolvasztás

### 12.1 Hűtőtér leolvasztása

Üzem közben a hűtőtér hátsó falán a működésből következően kicsapódó vízcseppek vagy zúzmara rakódik le. A hűtőtér hátfala automatikusan leolvad.

→ **Ábra 3**

A kicsapódott víz az olvadékvíz-csatornán keresztül a párologtatótálca leeresztőnyílásába távozik, így nem kell letörölni.

A kicsapódott víz lefolyásával és a szagképződés elkerülésével kapcsolatban vegye figyelembe a következő információkat: Tisztítsa meg az olvadékvíz-csatornát és a leeresztőnyílást  
→ *Oldal 47.*

## 12.2 Fagyasztótér leolvasztása

A teljesen automatikus „NoFrost” rendszernek köszönhetően a fagyasztórekesz fagymentes marad. Leolvasztás nem szükséges.

---

## 13 Tisztítás és ápolás

Annak érdekében, hogy készüléke hosszú ideig működőképes maradjon, tisztítsa és ápolja gondosan. A hozzáférhetetlen helyek tisztítását az ügyfélszolgálatnak kell végeznie. Az ügyfélszolgálat által történő tisztítás költséggel járhat.

### 13.1 A készülék előkészítése a tisztításhoz

1. Kapcsolja ki a készüléket.  
→ *Oldal 41*
2. Válassza le a készüléket a hálózatról.  
Húzza ki a hálózati csatlakozót vagy kapcsolja ki a biztosítékot a biztosítékszekrényben.
3. Minden élelmiszert vegyen ki a készülékből, és tárolja őket hűvös helyen.  
Ha van, helyezzen hűtőakkukat az élelmiszere.
4. Vegye ki a felszerelés összes elemét és az összes tartozékot a készülékből. → *Oldal 47*

### 13.2 A gép tisztítása

#### FIGYELMEZTETÉS Áramütés veszélye!

A behatoló nedvesség áramütést okozhat.

- ▶ A készülék tisztításához ne használjon magasnyomású vagy gőzsugaras tisztítógépet.

A lámpába vagy a kezelőelemekbe kerülő folyadék veszélyes lehet.

- ▶ A mosóvíz nem kerülhet a kezelőelemekbe vagy a világításba.

#### FIGYELEM!

A nem megfelelő tisztítószer károsíthatják a készülék felületét.

- ▶ Ne használjon kemény súrolópárnát vagy tisztítószivacsot.
- ▶ Ne használjon karcoló vagy súroló tisztítószeret.
- ▶ Ne használjon magas alkoholtartalmú tisztítószeret.

Ha a folyadék a leeresztőnyílásba jut, a párologtatótálca túlcsozdulhat.

- ▶ Ügyeljen arra, hogy a mosogatóvíz ne jusson a leeresztőnyílásba.

Ha a felszerelés részeit és a tartozékokat mosogatógépben tisztítja, akkor ezek elszíneződhetnek vagy deformálódhatnak.

- ▶ Tilos a felszerelés részeit és a tartozékokat mosogatógépben tisztítani.

1. Készítse elő a készüléket a tisztításhoz. → *Oldal 46*
2. A készüléket, a felszerelés elemeit, a tartozékokat és az ajtó tömítéseket mosogatógépben tisztítsa langyos vízzel és egy kevés pH-semleges mosogatószerrel tisztítsa.
3. Puha, száraz törülközővel alaposan törölje át.
4. Helyezze be az alkatrészeket.
5. Csatlakoztassa a készüléket az elektromos hálózatra. → *Oldal 39*
6. Helyezze be az élelmiszereket.

### 13.3 Tisztítsa meg az olvadékvíz-csatornát és a leeresztőnyílást

Az olvadékvíz-csatornát és a leeresztőnyílást rendszeresen tisztítsa meg, hogy az olvadékvíz lefolyhasson.

- ▶ Óvatosan tisztítsa meg az olvadékvíz-csatornát és a leeresztőnyílást egy fültisztító pálcikával vagy hasonlóval.

→ *Ábra* **4**



### 13.4 A felszerelés elemeinek eltávolítása

Ha alaposan meg szeretné tisztítani a felszerelés elemeit, akkor vegye ki ezeket a készülékből.

#### A polc eltávolítása

- ▶ Elöl emelje meg a polcot ①, húzza ki, majd vegye ki ②.

→ *Ábra* **5**

#### Az ajtópolc eltávolítása

- ▶ Az ajtópolcot emelje meg, majd távolítsa el.

→ *Ábra* **6**

#### Gyümölcs- és zöldségtároló rekesz kivétele

1. Húzza ki ütközésig a gyümölcs- és zöldségtároló rekeszt.
2. Emelje meg elől a gyümölcs- és zöldségtároló rekeszt ①, és vegye ki ②.

→ *Ábra* **7**

#### Fagyasztótartály kivétele

1. Húzza ki a fagyasztótartályt ütközésig.
2. Emelje meg a fagyasztótartály elejét ①, majd vegye ki ②.

→ *Ábra* **8**

#### Vegye le a rekesz előoldalát

A hatékonyabb tisztítás érdekében leveheti a zöldség- és gyümölcs tároló rekesz előoldalát.

- ▶ Nyomja be a rekesz oldalsó kampóit ①, és a rekesz előoldalát elforgatva vegye le a rekeszről ②.

→ *Ábra* **9**

## 14 Zavarok elhárítása


A készüléken fellépő kisebb zavarokat saját maga is elháríthatja. Tanulmányozza a zavarelhárításról szóló információkat, mielőtt a vevőszolgálathoz fordulna. Ily módon elkerüli a felesleges költségeket.

### FIGYELMEZTETÉS Aramütés veszélye!

A szakszerűtlen javítás veszélyes.

- ▶ A készüléket csak szakképzett személyek javíthatják.
- ▶ A készülék javításához csak eredeti pótalkatrészeket szabad használni.
- ▶ Ha a készülék hálózati csatlakozóvezetéke vagy a készülék vezetéke megsérül, egyedi hálózati csatlakozóvezetésekre vagy egyedi készülékvezetésekre kell kicserélni, amely a gyártónál vagy vevőszolgálatánál kapható.

Hiba	Ok és hibaelhárítás
A készülék nem hűt, a kijelzők és a világítás világítanak.	A kiállítási mód be van kapcsolva. <ol style="list-style-type: none"> <li>1. Kapcsolja ki a készüléket. → <i>Oldal 41</i></li> <li>2. Várjon 2 percig.</li> <li>3. Kapcsolja be újra a készüléket. → <i>Oldal 40</i></li> <li>4. Várjon 1 percig majd tartsa lenyomva a(z) <b>super cool</b> gombot, amíg 4 akusztikus jelzés fel nem hangzik.</li> <li>5. Kis idő múlva ellenőrizze a készülék hűtését.</li> </ol>
A LED-világítás nem működik.	Különböző okok lehetségesek. <ul style="list-style-type: none"> <li>▶ Hívja a vevőszolgálatot.</li> </ul> <p>A vevőszolgálat számát a mellékelt vevőszolgálati jegyzékben találja.</p>
Figyelmeztető hangjelzés hallatszik, villog a beállított hőmérséklet (hűtőtér) és a "alarm off".	A hűtőtér ajtaja nyitva van. <ul style="list-style-type: none"> <li>▶ Csukja be a hűtőtér ajtaját.</li> </ul>
Figyelmeztető hangjelzés hallatszik, villog a beállított hőmérséklet (fagyasztótér) és a "alarm off".	Különböző okok lehetségesek. <ul style="list-style-type: none"> <li>▶ Nyomja meg az <b>alarm off</b> gombot.</li> <li>✓ A riasztás kikapcsol.</li> </ul> <p>A fagyasztótér ajtaja nyitva van.  <ul style="list-style-type: none"> <li>▶ Csukja be a fagyasztótér ajtaját.</li> </ul> </p> <p>A külső szellőzőnyílások le vannak takarva.  <ul style="list-style-type: none"> <li>▶ Távoítsa el az akadályokat a külső szellőzőnyílásokról.</li> </ul> </p> <p>Nagyobb mennyiségű friss élelmiszert helyeztek be.</p>

Hiba	Ok és hibaelhárítás
Figyelmeztető hangjelzés hallatszik, villog a beállított hőmérséklet (fagyasztótér) és a "alarm off".	<ul style="list-style-type: none"> <li>▶ Ne lépje túl a fagyasztási kapacitást. → "Fagyasztási teljesítmény", Oldal 44</li> </ul>
A hőmérséklet nagyon eltér a beállítástól.	<p>Különböző okok lehetségesek.</p> <ol style="list-style-type: none"> <li>1. Kapcsolja ki a készüléket. → Oldal 41</li> <li>2. Kapcsolja be újra a készüléket kb. 5 perc elteltével. → Oldal 40 <ul style="list-style-type: none"> <li>- Ha a hőmérséklet túl magas, akkor néhány óra múlva ellenőrizze újra a hőmérsékletet.</li> <li>- Ha a hőmérséklet túl alacsony, akkor másnap ellenőrizze újra a hőmérsékletet.</li> </ul> </li> </ol>
A hűtőtér alja nedves.	<p>Az olvadékvíz-csatorna vagy a leeresztőnyílás eldugult.</p> <ul style="list-style-type: none"> <li>▶ Tisztítsa meg az olvadékvíz-csatornát és a leeresztőnyílást. → Oldal 47</li> </ul>
	
A készülék morog, bugyborékol, zúg, gurgulázik, kattog vagy recseg.	<p>Nem hiba. Egy motor jár, pl. hűtőaggregát, ventilátor. Hűtőközeg folyik át a csöveken. A motor, a kapcsolók vagy a mágnesszelepek be- vagy kikapcsolnak. Automatikus leolvasztás történik.</p> <p>Nincs tennivaló.</p>
A készülék zajokat bocsát ki.	<p>A felszerelés elemei billegnek vagy megszorulnak.</p> <ul style="list-style-type: none"> <li>▶ Ellenőrizze a felszerelés kivehető elemeit, és esetleg tegye be őket újra.</li> </ul>
	<p>A palackok vagy az edények összeérnek.</p> <ul style="list-style-type: none"> <li>▶ A palackokat vagy edényeket kissé tolja el egymástól.</li> </ul>
	<p>A Szupererős fagyasztás be van kapcsolva.</p> <p>Nincs tennivaló.</p>

## 14.1 Áramkimaradás

Áramkimaradás esetén csökken a hőmérséklet a készülékben, így a fagyasztott élelmiszerek eltarthatósági ideje és minősége is romlik.

Készülékéhez tartozó weboldalunkon megtalálja a fagyasztott áruk tárolási idejét üzemzavar esetén.

### Megjegyzések

- A készüléket áramkimaradás esetén lehetőleg ritkán nyissa ki, és ne helyezzen bele további élelmiszereket.
- Az áramkimaradás elmúltával azonnal ellenőrizze az élelmiszerek minőségét.
  - Az 5 °C-nál magasabb hőmérsékletű élelmiszereket dobja ki.
  - A kissé kiolvadt fagyasztott élelmiszereket főzze vagy süsse meg, és vagy fogyassza el, vagy fagyassza le készen újra.

## 14.2 Készülék öntesztjének elvégzése

Készüléke készülékönteszt-funkcióval rendelkezik, amely megjeleníti a hibákat, hogy a vevőszolgálat elháríthassa azokat.

1. Kapcsolja ki a készüléket.  
→ *Oldal 41*
2. Válassza le a készüléket a hálózatról.  
Húzza ki a hálózati csatlakozót vagy kapcsolja ki a biztosítékot a biztosítószekrényben.
3. 5 perc elteltével csatlakoztassa a készüléket az elektromos hálózatra. → *Oldal 39*
4. Kapcsolja be a készüléket.  
→ *Oldal 40*

5. A készülék bekapcsolását követő egy percen belül tartsa 3–5 másodpercig lenyomva a(z) **super cool** elemet, amíg egy hangjelzés nem hallható.
  - ✓ A gép öntesztelő programja akkor indul el, ha a hőmérséklet-kijelzők egymás után felvillannak.
  - ✓ Ha az önteszt befejezése után 2 hangjelzés hallható és a hőmérséklet-kijelző a beállított hőmérsékletet mutatja, a készülékével minden rendben van. A készülék visszaáll normál üzemre.
  - ✓ Ha a készülék öntesztjének befejeződése után 5 akusztikus jelzés hallatszik, és a hőmérséklet-kijelző LED-jei eltérő fényerővel világítanak, értesítse a vevőszolgálatot. A LED-ek útmutatást nyújtanak a vevőszolgálat számára a fennálló zavarral kapcsolatban.
6. Nyomja meg a(z) "super cool" elemet, hogy a készülék visszaálljon normál üzemre.
  - ✓ A Szupererős hűtés be van kapcsolva és a "super cool" világít.
7. Kapcsolja ki következőt: Szupererős hűtés. → *Oldal 41*
8. Állítsa be a hőmérsékletet.  
→ *Oldal 41*

---

## 15 Tárolás és ártalmatlanítás

### 15.1 A készülék üzemén kívül helyezése

1. Kapcsolja ki a készüléket.  
→ *Oldal 41*
2. Válassza le a készüléket a hálózatról.

Húzza ki a hálózati csatlakozót vagy kapcsolja ki a biztosítékot a biztosítékszekrényben.

3. Vegye ki az összes élelmiszert.
4. Tisztítsa meg a készüléket.  
→ Oldal 46
5. A belső tér szellőzésének biztosítására hagyja nyitva a készüléket.

## 15.2 A régi készülék ártalmatlanítása

A környezetkímélő ártalmatlanításnak köszönhetően az értékes nyersanyagok újra felhasználhatók.

### FIGYELMEZTETÉS Egészségkárosodás veszélye!

A gyermekek bezárhatják magukat a készülékbe és életveszélybe kerülhetnek.

- ▶ A polcokat, tartókat ne vegye ki a készülékből, hogy a gyermekeknek megnehezítse a bemászást.
- ▶ Gyermekeket ne engedjen az elhasznált készülék közelébe.

### FIGYELMEZTETÉS Tűzveszély!

A csövek sérülése esetén gyúlékony hűtőközeg és egészségre káros gázok léphetnek ki, illetve gyulladhatnak meg.

- ▶ Ne rongálja meg a hűtőközegkör csöveit és a szigetelést.
1. Húzza ki a hálózati csatlakozóvezeték dugóját.
  2. Vágja el a hálózati csatlakozóvezetékét.
  3. Környezetkímélő módon ártalmatlanítsa a készüléket.  
Az aktuális ártalmatlanítási lehetőségekről a szakkereskedőnél, ill. a települési közigazgatásnál vagy önkormányzatnál tájékozódhat.



Ez a készülék az elhasznált villamosági és elektronikai készülékekről szóló 2012/19/EU irányelvnek megfelelő jelölést kapott.

Ez az irányelv a már nem használt készülékek visszavételének és hasznosításának EU-szerte érvényes kereteit határozza meg.

## 16 Vevőszolgálat

A megfelelő környezetbarát tervezésről szóló rendelet szerint a működés szempontjából releváns eredeti pótalkatrészeket készülékének az Európai Gazdasági Térségben való forgalomba hozatalától számítva legalább 10 évig beszerezheti vevőszolgálatunknál.

**Megjegyzés:** A vevőszolgálat tevékenysége a gyártó helyben érvényes garanciális feltételeinek keretében ingyenes. A garancia minimális időtartama (a gyártó által magánfogyasztóknak nyújtott garancia) az Európai Gazdasági Térségben 2 év az érvényes helyi garanciális feltételeknek megfelelően. A garanciális feltételek nem érintik az Önt a helyi törvények szerint megillető egyéb jogokat vagy igényeket.

Az Ön országában érvényes garanciaidőről és garanciális feltételekről vevőszolgálatunktól, kereskedőjétől vagy weboldalunkról szerezhet részletes információkat.

Ha a vevőszolgálathoz fordul, tartsa kéznél készüléke termékszámát (E-Nr.) és gyártási számát (FD).

A vevőszolgálat elérhetőségét megtalálja a vevőszolgálatok mellékelt jegyzékében vagy a weboldalunkon.

## 16.1 Termékszám (E-Nr.) és gyártási szám (FD)

A termékszámot (E-Nr.) és a gyártási számot (FD) a készülék típusabláján találja.

→ *Ábra* **1** / **3**

Készüléke adatait és a vevőszolgálat telefonszámát gyorsan megtalálja, ha feljegyzi magának az adatokat.

---

## 17 Műszaki adatok

A hűtőközeg, a hasznos térfogat és további műszaki adatok az adattáblán találhatóak.

→ *Ábra* **1** / **3**

Ez a termék E energiahatékonysági osztályú fényforrást tartalmaz. A fényforrás pótalkatrészként rendelkezésre áll, és csak megfelelően képzett szakszemélyzet cserélheti ki.

A modellre vonatkozó további információk az interneten a <https://eprel.ec.europa.eu/><sup>1</sup> címen találhatóak. Ez az internetcím az Európai Unió hivatalos termékadatbankjára, az EPREL-re mutat. Kérjük, ott kövesse a modellkereséshez megjelenő utasításokat. A modell azonosítója az adattáblán található termékszám (E-Nr.) perjel előtti része. Másik megoldásként a modellazonosítót megtalálja az EU-energiacímke első sorában is.

---

<sup>1</sup> Csak az Európai Gazdasági Térség országai számára érvényes









## Thank you for buying a Bosch Home Appliance!

Register your new device on MyBosch now and profit directly from:

- **Expert tips & tricks for your appliance**
- **Warranty extension options**
- **Discounts for accessories & spare-parts**
- **Digital manual and all appliance data at hand**
- **Easy access to Bosch Home Appliances Service**

Free and easy registration – also on mobile phones:

**[www.bosch-home.com/welcome](http://www.bosch-home.com/welcome)**

**BOSCH**  
HOME APPLIANCES  
**SERVICE**

## Looking for help? You'll find it here.

Expert advice for your Bosch home appliances, help with problems or a repair from Bosch experts.

Find out everything about the many ways Bosch can support you:

**[www.bosch-home.com/service](http://www.bosch-home.com/service)**

Contact data of all countries are listed in the attached service directory.

### **BSH Hausgeräte GmbH**

Carl-Wery-Straße 34  
81739 München, GERMANY  
[www.bosch-home.com](http://www.bosch-home.com)

A Bosch Company



**9001752836** (041010)

pl, hu