



BOSCH



Register your
new device on
MyBosch now and
get free benefits:
[bosch-home.com/
welcome](https://bosch-home.com/welcome)

Sušička

WTH85292BY

[cs] Návod k obsluze a pokyny
k instalaci

Další informace naleznete v Digitální uživatelské příručce.



Obsah

1 Bezpečnost.....	4	9 Příslušenství.....	26
1.1 Všeobecné pokyny.....	4	10 Prádlo.....	27
1.2 Použití k určenému účelu.....	4	10.1 Příprava prádla.....	27
1.3 Omezení okruhu uživatelů.....	4	11 Základní ovládání.....	27
1.4 Bezpečná instalace.....	5	11.1 Zapnutí spotřebiče.....	27
1.5 Bezpečné použití.....	7	11.2 Nastavení programu.....	27
1.6 Bezpečné čištění a bezpečná údržba.....	9	11.3 Vložení prádla.....	27
2 Zabránění věcným škodám.....	11	11.4 Spuštění programu.....	27
3 Ochrana životního prostředí a úspora.....	11	11.5 Přidání prádla.....	27
3.1 Likvidace obalu.....	11	11.6 Zrušení programu.....	28
3.2 Úspora energie.....	11	11.7 Vyjmutí prádla.....	28
3.3 Režim šetření energie.....	12	11.8 Vypnutí spotřebiče.....	28
4 Instalace a připojení.....	12	11.9 Filtr na žmolky.....	28
4.1 Vybalení spotřebiče.....	12	11.10 Filtrační systém ve spodní části.....	30
4.2 Rozsah dodávky.....	12	11.11 Nádržka na kondenzovanou vodu.....	31
4.3 Požadavky na místo instalace.....	13	12 Výsledek sušení.....	32
4.4 Odtoková hadice.....	13	12.1 Změna výsledku sušení.....	32
4.5 Vyrovnání spotřebiče.....	16	12.2 Přizpůsobení výsledku sušení.....	32
4.6 Připojení spotřebiče k elektrickému proudu.....	16	13 Dětský zámek.....	32
5 Seznámení.....	17	13.1 Aktivace dětského zámku.....	32
5.1 Spotřebič.....	17	13.2 Deaktivace dětského zámku.....	32
5.2 Ovládací panel.....	18	14 Základní nastavení.....	33
6 Displej.....	19	14.1 Přehled základních nastavení.....	33
7 Tlačítka.....	21	14.2 Změna základních nastavení.....	33
8 Programy.....	23	15 Čištění a ošetřování.....	33
8.1 Automatické programy.....	23	15.1 Spodní část.....	33
8.2 Časové programy.....	25	15.2 Senzor vlhkosti.....	35

16 Odstranění poruch	37
17 Přeprava, uskladnění a likvidace	41
17.1 Likvidace starého spotřebiče.....	41
18 Zákaznický servis.....	41
18.1 Označení produktu (E-č.) a výrobní číslo (FD)	42
19 Hodnoty spotřeby	43
20 Technické údaje	44



1 Bezpečnost

Dodržujte následující bezpečnostní pokyny.

1.1 Všeobecné pokyny



- Pečlivě si přečtěte tento návod.
- Uschovejte návod a také informace o výrobku pro pozdější použití nebo pro následujícího majitele.
- V případě poškození při přepravě spotřebič nepřipojujte.

1.2 Použití k určenému účelu

Spotřebič používejte pouze:

- pro sušení a osvěžení textilu praného ve vodě a vhodného pro sušičky.
- pro soukromé použití v domácnosti a v uzavřených místnostech domova.
- do maximální nadmořské výšky 4000 m nad mořem.

1.3 Omezení okruhu uživatelů

Tento spotřebič mohou používat děti starší 8 let a osoby s omezenými fyzickými, sensorickými nebo duševními schopnostmi nebo s nedostatečnými zkušenostmi a/nebo znalostmi, pokud jsou pod dohledem nebo byly instruovány o bezpečném použití spotřebiče a pochopily z toho vyplývající nebezpečí.

Děti si nesmí se spotřebičem hrát.

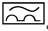
Čištění a údržbu spotřebiče nesmí provádět děti bez dozoru.

Děti mladší 3 let a domácí zvířata udržujte mimo dosah spotřebiče.

1.4 Bezpečná instalace

⚠ VÝSTRAHA – Nebezpečí úrazu elektrickým proudem!

Neodborné instalace jsou nebezpečné.

- ▶ Spotřebič zapojujte a používejte pouze v souladu s údaji na typovém štítku.
- ▶ Spotřebič zapojujte do sítě střídavého proudu jen pomocí předpisově instalované zásuvky s uzemněním.
- ▶ Systém ochranných vodičů elektrické domovní instalace musí být instalován podle předpisů. Instalace musí mít dostatečně velký průřez vodičů.
- ▶ Při použití proudového chrániče používejte pouze typ se značkou .
- ▶ Spotřebič nikdy nenapájejte prostřednictvím externího spínacího zařízení, např. časového spínače nebo dálkového ovládání.
- ▶ Spotřebič nikdy nezapojujte do elektrického okruhu, který dodatel energie pravidelně zapíná a vypíná.
- ▶ Pokud je spotřebič vestavěný, musí být síťová zástrčka síťového kabelu volně přístupná, nebo pokud není volný přístup možný, musí se do stávající elektrické instalace nainstalovat jistič všech pólů podle předpisů pro instalaci.
- ▶ Při instalaci spotřebiče dbejte na to, aby nedošlo k sevření nebo poškození síťového kabelu.

Poškozená izolace síťového kabelu je nebezpečná.

- ▶ Zajistěte, aby se síťový kabel nikdy nedostal do kontaktu s horkými částmi spotřebiče nebo zdroji tepla.
- ▶ Zajistěte, aby se síťový kabel nikdy nedostal do kontaktu s ostrými rohy nebo hranami.
- ▶ Síťový kabel nikdy nelámejte, nestlačujte a neprovádějte na něm změny.

⚠ VÝSTRAHA – Nebezpečí požáru!

Použití prodlužovacího síťového kabelu a neschválených adaptérů je nebezpečné.

- ▶ Nepoužívejte prodlužovací kabely ani rozbočky.
- ▶ Používejte pouze adaptéry a síťové kabely schválené výrobcem.

- ▶ Pokud je síťový kabel příliš krátký a k dispozici není žádný delší síťový kabel, kontaktujte odbornou společnost, aby přizpůsobila el. instalace domácnosti.

⚠ VÝSTRAHA – Nebezpečí zranění!

Velká hmotnost spotřebiče může při zvedání způsobit poranění.

- ▶ Spotřebič sami nezvedejte.

Je-li tento spotřebič nesprávně instalován v jednotce praní a sušení, může instalovaný spotřebič spadnout.

- ▶ Sušičku stavte na pračku výhradně se spojovací soupravou výrobce sušičky
→ "Příslušenství", Strana 26. Jiný způsob instalace není přípustný.
- ▶ Pokud výrobce sušičky nenabízí vhodnou spojovací soupravu, neinstalujte spotřebič v jednotce praní a sušení.
- ▶ V jednotce praní a sušení neinstalujte spotřebiče různých výrobců a s různou hloubkou a šířkou.
- ▶ Jednotku praní a sušení nestavte na podstavec, spotřebiče se mohou překlopit.

⚠ VÝSTRAHA – Nebezpečí udušení!

Děti si mohou obalový materiál přetáhnout přes hlavu nebo se do něj zamotat a udusit se.

- ▶ Obalový materiál uchovávejte mimo dosah dětí.
- ▶ Nedovolte dětem, aby si hrály s obalovým materiálem.

⚠ POZOR – Nebezpečí zranění!

Spotřebič může při provozu vibrovat nebo se může pohybovat.

- ▶ Spotřebič umístěte na čistou, rovnou a pevnou plochu.
- ▶ Vyrovnajte spotřebič pomocí nožiček a vodováhy.

Při nesprávně vedených hadicích a elektrických kabelech hrozí nebezpečí zakopnutí.

- ▶ Hadice a elektrické kabely ved'te tak, aby nehrozilo nebezpečí zakopnutí.

Pokud byste pohybovali spotřebičem za vyčnívající součásti, např. dvířka, mohou se tyto součásti ulomit.

- ▶ Nepohybujte spotřebičem za vyčnívající součásti.

⚠ POZOR – Nebezpečí pořezání!

Ostré hrany spotřebiče mohou při dotknutí způsobit řezná poranění.

- ▶ Nedotýkejte se ostrých hran spotřebiče.
- ▶ Při instalaci a přepravě spotřebiče noste ochranné rukavice.

1.5 Bezpečné použití**⚠ VÝSTRAHA – Nebezpečí úrazu elektrickým proudem!**

Poškozený spotřebič nebo poškozený síťový kabel je nebezpečný.

- ▶ V žádném případě nepoužívejte poškozený spotřebič.
- ▶ Při odpojování spotřebiče z elektrické sítě nikdy netahejte za síťový kabel. Vždy tahejte za síťovou zástrčku síťového kabelu.
- ▶ Pokud je spotřebič nebo síťový kabel poškozený, ihned odpojte síťovou zástrčku ze zásuvky nebo vypněte pojistku v pojistkové skříňce.
- ▶ Kontaktujte zákaznický servis. → *Strana 41*

Pronikající vlhkost může způsobit úraz elektrickým proudem.

- ▶ Spotřebič používejte pouze v uzavřených místnostech.
- ▶ Spotřebič nikdy nevystavujte velkému teplu a vlhkosti.
- ▶ Při čištění spotřebiče nepoužívejte parní nebo vysokotlaké čističe, hadice nebo sprchy.

⚠ VÝSTRAHA – Nebezpečí poškození zdraví!

Ve spotřebiči se mohou zavřít děti a dostat se tak do ohrožení života.

- ▶ Spotřebič neumísťujte za dveře, které blokují nebo brání otvírání dvířek spotřebiče.
- ▶ U starých spotřebičů odpojte síťovou zástrčku síťového kabelu, poté síťový kabel přestříhňte a zničte zámek dvířek spotřebiče tak, aby se dvířka spotřebiče nedaly zavřít.

⚠ VÝSTRAHA – Nebezpečí udušení!

Děti mohou vdechnout nebo spolknout malé části a udusit se.

- ▶ Malé části uchovávejte mimo dosah dětí.
- ▶ Nedovolte dětem, aby si hrály s malými částmi.

⚠ VÝSTRAHA – Nebezpečí výbuchu!

Prach z uhlí nebo mouka v okolí spotřebiče může způsobit výbuch.

- ▶ Postarejte se, aby bylo okolí spotřebiče při provozu čisté.

⚠ VÝSTRAHA – Nebezpečí otravy!

Kondenzovaná voda z tohoto spotřebiče není pitná a může být znečištěná žmolky.

- ▶ Kondenzovanou vodu ze spotřebiče nepijte ani ji jinak nepoužívejte.

Prací a ošetřovací prostředky mohou při požití způsobit otravu.

- ▶ Při polknutí z nedopatření vyhledejte lékařskou pomoc.
- ▶ Prací a ošetřovací prostředky uchovávejte tak, aby k nim neměly přístup děti.

⚠ VÝSTRAHA – Nebezpečí požáru!

Chladivo R290 v tomto spotřebiči je ekologické, ale hořlavé a při kontaktu s otevřeným ohněm nebo zápalnými zdroji se může vznítit.

- ▶ Otevřený oheň a zápalné zdroje musí být v dostatečné vzdá-

lenosti od spotřebiče.



⚠ VÝSTRAHA – Nebezpečí výbuchu!

Zbytky ve filtru na žmolky se mohou při sušení vznítit.

- ▶ Pravidelně čistěte filtr na žmolky.

Snadno vznětlivé předměty, jako zapalovače nebo zápalky, se mohou při sušení vznítit.

- ▶ Před sušením odstraňte z kapes prádla všechny snadno vznětlivé předměty.

Pokud nevyprané prádlo přišlo do styku s rozpouštědly, olejem, voskem, odstraňovačem vosku, barvou, tukem nebo odstraňovačem skvrn, může se při sušení vznítit.

- ▶ V tomto spotřebiči nesušte nevyprané prádlo.
- ▶ Prádlo před sušením důkladně vyperte v horké vodě s pracím prostředkem.

- ▶ Spotřebič nepoužívejte, pokud bylo prádlo předtím vyčištěno průmyslovými chemikáliemi.

⚠ VÝSTRAHA – Nebezpečí požáru!

Při předčasném přerušení sušení prádlo dostatečně nevychladne a může se vznítit.

- ▶ Nepřerušujte předčasně sušicí program.
- ▶ Při předčasném přerušení sušení prádlo okamžitě vyndejte a rozprostřete.

⚠ POZOR – Nebezpečí zranění!

Pokud byste si na spotřebič stoupali, může prasknout krycí deska.

- ▶ Nestoupejte si na spotřebič.

Pokud byste si sedali na otevřená dvířka nebo se o ně opírali, může se spotřebič převrhnout.

- ▶ Nesedejte si na dvířka spotřebiče ani se o ně neopírejte.
- ▶ Na dvířka spotřebiče nepokládejte žádné předměty.

Při sáhnutí do točícího se bubnu může dojít k poranění rukou.

- ▶ Než budete sahat do bubnu, počkejte, dokud se úplně nezastaví.

1.6 Bezpečné čištění a bezpečná údržba

⚠ VÝSTRAHA – Nebezpečí úrazu elektrickým proudem!

Neodborné opravy jsou nebezpečné.

- ▶ Spotřebič ani jeho vlastnosti nikdy technicky neupravujte.
- ▶ Opravy spotřebiče smí provádět pouze odborný personál, který je k tomu vyškolený.
- ▶ K opravě spotřebiče se smí používat pouze originální náhradní díly.
- ▶ Pokud je síťový kabel tohoto spotřebiče poškozený, musí ho vyměnit výrobce, jeho zákaznický servis nebo podobně kvalifikovaná osoba, aby se zabránilo ohrožení.

Pronikající vlhkost může způsobit úraz elektrickým proudem.

- ▶ Před čištěním vytáhněte síťovou zástrčku ze zásuvky nebo vypněte pojistku v pojistkové skříňce.
- ▶ Při čištění spotřebiče nepoužívejte parní nebo vysokotlaké čističe, hadice nebo sprchy.

⚠ VÝSTRAHA – Nebezpečí zranění!

Používání neoriginálních náhradních dílů a neoriginálního příslušenství je nebezpečné.

- ▶ Používejte pouze originální náhradní díly a originální příslušenství výrobce.

⚠ VÝSTRAHA – Nebezpečí otravy!

Při používání čisticích prostředků obsahujících rozpouštědla mohou vznikat jedovaté výpary.

- ▶ Nepoužívejte čisticí prostředky obsahující rozpouštědla.

2 Zabránění věcným škodám

POZOR!

Nesprávné dávkování aviváže, pracích prostředků, ošetrovacích prostředků a čisticích prostředků může zhoršit funkci spotřebiče.

- ▶ Dodržujte dávkování doporučené výrobcem.

Překročení maximálního množství prádla zhoršuje funkci spotřebiče.

- ▶ Dodržujte a nepřekračujte maximální množství prádla pro každý program.

→ "Programy", Strana 23

Přehřátí spotřebiče může zhoršit jeho funkci.

- ▶ Během provozu musí být větrací otvor na spotřebiči volný.
- ▶ Zajistěte dostatečné větrání v místnosti.

Během provozu může dojít k nasátí lehkých předmětů, jako vlasů a vláken, větracím otvorem spotřebiče, a tím k zhoršení funkce spotřebiče.

- ▶ Postarejte se, aby bylo okolí spotřebiče při provozu čisté.
- ▶ Zajistěte, aby se v blízkosti spotřebiče nenacházely lehké předměty.

Provoz s chybějící, neúplnou nebo vadou ochranou proti žmolům (v závislosti na vybavě spotřebiče např. filtr na žmolky, přihrádka na vlákna, filtrační vložka), může způsobit poškození spotřebiče.

- ▶ Nepoužívejte spotřebič s chybějící, neúplnou nebo vadnou ochranou proti žmolům.

Pěnový materiál nebo molitan se může při sušení zdeformovat nebo roztrhat.

- ▶ Nesušte prádlo obsahující pěnový materiál nebo molitan.

Nevhodné čisticí prostředky mohou poškodit povrchy spotřebiče.

- ▶ Nepoužívejte agresivní nebo abrazivní čisticí prostředky.
- ▶ Nepoužívejte čisticí prostředky s vysokým obsahem alkoholu.
- ▶ Nepoužívejte tvrdé drátěnky nebo houbičky.
- ▶ Spotřebič čistěte pouze vodou a měkkým vlhkým hadrem.
- ▶ Při kontaktu se spotřebičem ihned odstraňte všechny zbytky pracích prostředků, sprejů nebo jiné zbytky.

3 Ochrana životního prostředí a úspora

3.1 Likvidace obalu

Obalový materiál je ekologický a lze ho recyklovat.

- ▶ Jednotlivé složky likvidujte rozdělené podle druhů.

3.2 Úspora energie

Při dodržování těchto upozornění spotřebuje Váš spotřebič méně proudu.

Spotřebič používejte v dobře větrané místnosti a zajistěte, aby byl větrací otvor spotřebiče volný.

- ✓ Při nedostatečné výměně vzduchu se prodlouží doba trvání programu a zvýší se spotřeba energie.

Před sušením prádlo vyždímejte v pračce.

- ✓ Při vlhčím prádle se prodlouží doba trvání programu a zvýší se spotřeba energie.

Dodržujte maximální množství prádla pro jednotlivé programy.

→ "Programy", Strana 23

- ✓ Při překročení maximálního množství prádla se prodlouží doba trvání programu a zvýší se spotřeba energie.

Po sušení vyčistěte filtr na žmolky


→ Strana 28.

- ✓ Při znečištěném filtru na žmolky je omezené proudění vzduchu ve spotřebiči, prodlouží se doba trvání programu a zvýší se spotřeba energie.

Po čištění filtry filtračního systému ve spodní části → Strana 30 důkladně usušte.

- ✓ Při vlhkých filtrech se prodlouží doba trvání programu a zvýší se spotřeba energie.

3.3 Režim šetření energie

Když kratší dobu neprovedete žádné kroky ovládání, spotřebič se automaticky přepne do režimu úspory energie. Všechny ukazatele zhasnou a bliká **Start/Reload** .

Režim úspory energie se ukončí, když provedete nějaký krok ovládání spotřebiče.

4 Instalace a připojení

4.1 Vybalení spotřebiče

POZOR!

Předměty, které nejsou určeny pro provoz ve spotřebiči a které zůstanou v bubnu, mohou způsobit věcné škody a poškození spotřebiče.

- ▶ Před provozem tyto předměty a dodané příslušenství odstraňte z bubnu.

1. Ze spotřebiče odstraňte veškerý obalový materiál a ochranné kryty.

→ "Likvidace obalu", Strana 11

2. Zkontrolujte spotřebič, zda se na něm nevyskytují viditelná poškození.

3. Otevřete dvířka.

4. Vyjměte z bubnu příslušenství.

5. Zavřete dvířka.

4.2 Rozsah dodávky

Po vybalení zkontrolujte všechny díly na poškození vzniklá při přepravě a jejich kompletnost.

POZOR!

Provoz s nekompletním nebo vadným příslušenstvím může negativně ovlivnit funkci spotřebiče nebo způsobit věcné škody a poškození spotřebiče.

- ▶ Nepoužívejte spotřebič s nekompletním nebo vadným příslušenstvím.
- ▶ Příslušné příslušenství před spuštěním provozu spotřebiče vyměňte.

→ "Příslušenství", Strana 26

Dodávka obsahuje:

- Sušička
- Průvodní doklady

- Odtoková hadice s připojovacím adaptérem, spojovací materiál a koleno
→ "Odtoková hadice", Strana 13

4.3 Požadavky na místo instalace

POZOR!

Když se spotřebič nakloní o více než 40°, může vytéct zbytková voda a způsobit věcné škody.

- ▶ Spotřebič naklánějte opatrně.
- ▶ Spotřebič přepravujte nastojato. Zmrzlá zbytková voda ve spotřebiči může způsobit jeho poškození.
- ▶ Neinstalujte a nepoužívejte spotřebič v prostorech s nebezpečím mrazu nebo venku.

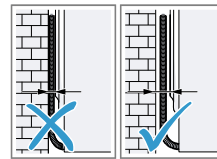
Pokud byste spotřebič používali hned po přepravě, může chladivo ve spotřebiči způsobit poškození spotřebiče.

- ▶ Spotřebič nechte po přepravě dvě hodiny stát, než ho uvedete do provozu.

Místo instalace	Požadavky
Na podlaze	Spotřebič umístěte na čistou, rovnou a pevnou plochu. Spotřebič vyrovnejte → Strana 16.

Místo instalace	Požadavky
Pračka a sušička nad sebou	Tento spotřebič instalujte na pračku pouze pomocí originální spojovací soupravy od výrobce sušičky. <ul style="list-style-type: none"> ▪ Spojovací souprava s výsuvnou pracovní deskou → Strana 26 ▪ Spojovací souprava → Strana 26 Tento spotřebič instalujte pouze na pračku od stejného výrobce. Hloubka a šířka tohoto spotřebiče musí být shodná s rozměry pračky. Pračku a sušičku nainstalované nad sebou nestavte na podstavec.

U stěny



Dbejte na to, abyste hadice a přívodní kabel neuskřípli mezi stěnou a spotřebičem.

4.4 Odtoková hadice

Během sušení vzniká kondenzovaná voda, která se ve spotřebiči hromadí v nádržce montované z výroby. Pro

cs Instalace a připojení

vypouštění přebytečné kondenzované vody rovnou do odpadu použijte odtokovou hadici.

Poznámka

- Tento spotřebič používejte s danou odtokovou hadicí.
→ "Připojení odtokové hadice", Strana 14
Když připojíte odtokovou hadici, nemusíte pravidelně vyprazdňovat nádržku na kondenzovanou vodu.
→ "Vyprázdnění nádržky na kondenzovanou vodu", Strana 31

Připojení odtokové hadice

Pokud nechcete pravidelně vyprazdňovat nádržku na kondenzovanou vodu, připojte odtokovou hadici.

POZOR!

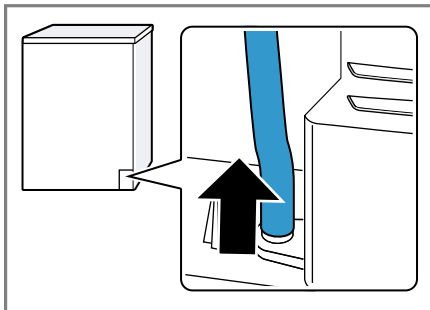
Když spotřebič používáte bez řádně připojené hadice na kondenzovanou vodu nebo odtokové hadice, může z hrdla vytékat voda.

- ▶ Před spuštěním spotřebiče řádně připojte k hrdlu hadici na kondenzovanou vodu nebo odtokovou hadici.

Požadavky

- Spotřebič a příslušenství jsou vybalené.
→ "Vybalení spotřebiče", Strana 12
- Spotřebič je postavený na místě instalace.
→ "Požadavky na místo instalace", Strana 13

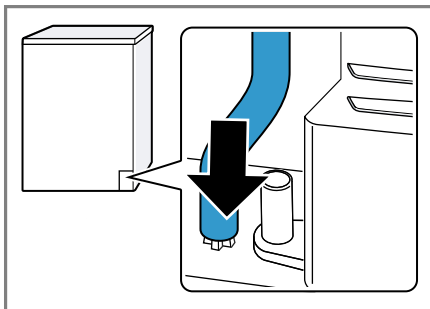
1. Vytáhněte hadici na kondenzovanou vodu z hrdla.



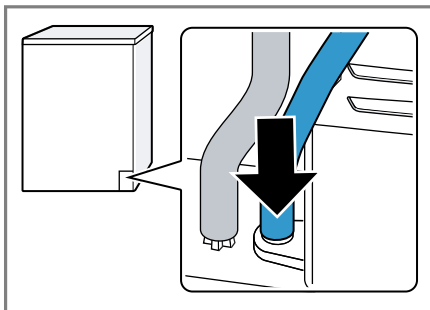
Hadice na kondenzovanou vodu je z výroby připojená k hrdlu.

Poznámka: Při odstranění hadice na kondenzovanou vodu může z hrdla vytéct trochu kapaliny.

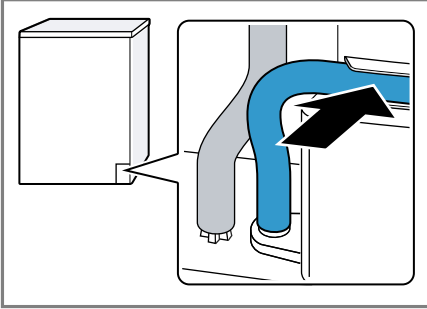
2. Nasadte hadici na kondenzovanou vodu do držáku.



3. Nasadte odtokovou hadici až nadoraz na volné hrdlo.



4. Odtokovou hadici nasadíte do vedení hadice.



Zajistěte, aby odtoková hadice nebyla zalomená.

5. Vyprázdněte nádržku na kondenzovanou vodu.
→ "Vyprázdnění nádržky na kondenzovanou vodu", Strana 31
6. Zasuňte nádržku na kondenzovanou vodu.
→ "Zasunutí nádržky na kondenzovanou vodu", Strana 32
7. Připojte spotřebič k odtoku vody.
→ "Způsoby připojení odtoku vody", Strana 15

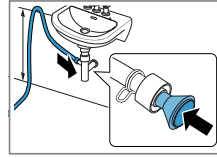
Tip: Pokud chcete kondenzovanou vodu znovu zachycovat v nádržce na kondenzovanou vodu (např. při změně umístění spotřebiče), proveďte tyto kroky v opačném pořadí.

Způsoby připojení odtoku vody

POZOR!

V případě ucpaného nebo uzavřeného odtoku může nahromaděná odpadní voda natéct zpátky do spotřebiče.

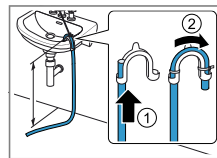
- Před spuštěním spotřebiče zkontrolujte, zda odpadní voda rychle odtéká a odstraňte ucpaní.



Odtokovou hadici upevněte pomocí držáku hadice ve výšce minimálně 80 cm a maximálně 100 cm.

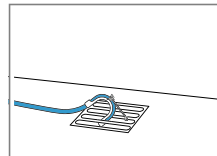
Poznámka: Pomocí spojky Y → Strana 26 můžete ke stejnému sifonu připojit odtokovou hadici dalšího spotřebiče, jako např. pračky.

Odtok do umyvadla



Odtokovou hadici úplně prostrčte kolénem a upevněte ji pomocí spojovacího materiálu. Koleno upevněte ve výšce maximálně 100 cm.

Odtok do podlahové vpusti



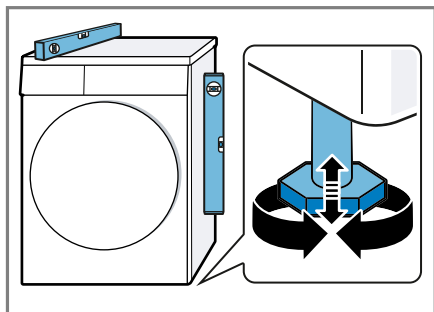
Odtokovou hadici úplně prostrčte kolénem a upevněte ji pomocí spojovacího materiálu. Koleno upevněte k podlahové vpusti.

Odtok do sifonu Zajistěte místo připojení hadicovou sponou (12–22 mm).

4.5 Vyrovnání spotřebiče

Pro snížení hlučnosti a vibrací spotřebič správně vyrovnajte.

- Pro vyrovnání spotřebiče otáčejte nožičkami spotřebiče. Vyrovnání zkontrolujte pomocí vodováhy.



Všechny nožičky spotřebiče musí pevně stát na podlaze.

4.6 Připojení spotřebiče k elektrickému proudu

1. Síťovou zástrčku síťového kabelu spotřebiče zastrčte do zásuvky v blízkosti spotřebiče.

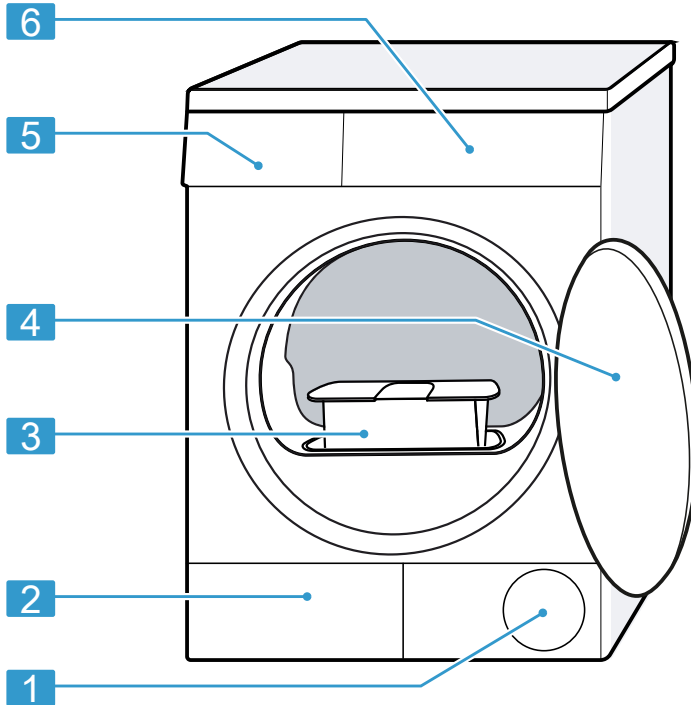
Údaje připojení spotřebiče najdete v Technických údajích → *Strana 44.*

2. Zkontrolujte pevné umístění síťové zástrčky.

5 Seznámení

5.1 Spotřebič

Zde naleznete přehled součástí vašeho spotřebiče.

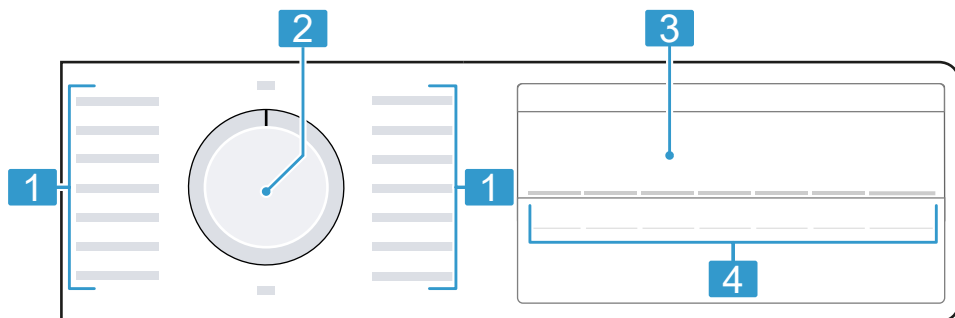


V závislosti na typu spotřebiče se mohou detaily na obrázku lišit, např. barva a tvar.

1	Větrací otvor	4	Dvířka
2	Krytka pro údržbu spodní části → <i>Strana 33</i>	5	Nádržka na kondenzovanou vodu → <i>Strana 31</i>
3	Filtr na žmolky → <i>Strana 28</i>	6	Ovládací panel → <i>Strana 18</i>

5.2 Ovládací panel

Pomocí ovládacího pole nastavíte všechny funkce vašeho spotřebiče a dostanete informace o provozním stavu.



1 Programy → *Strana 23*

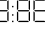

2 Volič programů → *Strana 27*

3 Displej → *Strana 19*










4 Tlačítka → *Strana 21*

6 Displej

Na displeji vidíte aktuální hodnoty nastavení, možnosti voleb nebo nápovědné texty.

Na displeji se zobrazí podle stavu programu některé pokyny v oblasti , např. .



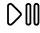







Ukazatel	Popis
0:40 ¹	Předpokládaná doba trvání programu nebo zbývající doba programu v hodinách a minutách.
1:25	Je nastavený časový program. → "Časové programy", Strana 25
10h ¹	Čas skončení programu → "Tlačítka", Strana 22
	<ul style="list-style-type: none"> ■ Svítí: Dětská pojistka je aktivovaná. ■ Bliká: Dětská pojistka je aktivovaná a došlo k ovládní spotřebiče. → "Deaktivace dětského zámku", Strana 32
	<p>Spuštění, zrušení nebo pozastavení</p> <ul style="list-style-type: none"> ■ Svítí: Program běží a lze ho zrušit nebo pozastavit. ■ Bliká: Program lze spustit nebo nechat pokračovat.
  	Je aktivovaný přizpůsobený výsledek sušení. → "Výsledek sušení", Strana 32
	Je aktivované omezení pomačkání. → "Tlačítka", Strana 21
	Je aktivované šetrné sušení pro choulostivé textilie. → "Tlačítka", Strana 21
	Vyprázdněte a zasuňte nádržku na kondenzovanou vodu. → Strana 31
	Vyčistěte filtr na žmolky. → Strana 28 Vyčistěte filtrační systém ve spodní části. → Strana 30

¹ Příklad

Ukazatel	Popis
Hot	Při procesu ochlazení prádlo v závislosti na stavu programu několik minut chladne při otáčení bubny, aby se zabránilo poškození prádla. Proces ochlazení lze přerušit otevřením dvířek. Poznámka: Neměňte nastavený program.
☰	Stav programu: sušení
☰	Stav programu: výsledek sušení suché k žehlení
☰	Stav programu: výsledek sušení suché do skříňě
☺	Stav programu: ochrana před zmačkáním
-P-	Stav programu: pauza
End	Stav programu: konec programu
¹ Příklad	

7 Tlačítka

Zde najdete přehled tlačítek a možností jejich nastavení.

Tlačítko	Výběr	Popis
Start/Reload 	<ul style="list-style-type: none"> ■ Spuštění ■ Přerušeni ■ Pozastavení 	Spuštění, zrušení nebo pozastavení programu.
 3 sec.	<ul style="list-style-type: none"> ■ Aktivace ■ Deaktivace 	Aktivace nebo deaktivace dětské pojistky. Zabezpečení ovládacího panelu proti nežádoucímu ovládání. Pokud jste aktivovali dětskou pojistku a vypnete spotřebič, dětská pojistka zůstane aktivní. → "Dětský zámek", Strana 32
Drying Level 	<ul style="list-style-type: none"> ■  ■  ■  	Přizpůsobte výsledek sušení. Pokud vám prádlo po usušení s určitým výsledkem sušení připadá příliš vlhké, můžete výsledek sušení přizpůsobit. → "Přizpůsobení výsledku sušení", Strana 32
Less Ironing 	<ul style="list-style-type: none"> ■ Aktivace ■ Deaktivace 	Aktivace nebo deaktivace omezení pomačkání. Po skončení programu se prádlo v bubnu 60 minut v pravidelných intervalech pohybuje, aby se omezilo zmačkání.
Gentle 	<ul style="list-style-type: none"> ■ Aktivace ■ Deaktivace 	Aktivace nebo deaktivace šetrného sušení. Snížená teplota pro choulostivé textilie, např. polyakryl nebo elasthan. Doba trvání programu se prodlouží.

Tlačítko	Výběr	Popis
Finished in ⌚	Až 24 hodin	Nastavení času skončení programu. Doba trvání programu je již obsažená v nastaveném počtu hodin. Po spuštění programu se zobrazí doba trvání programu.
Drying Time ⌚	Výběr z více možností	Nastavení doby trvání programu pro časové programy. → " <i>Časové programy</i> ", <i>Strana 25</i>

8 Programy

Textilie můžete sušit pomocí automatického programu nebo pomocí časového programu.

8.1 Automatické programy

Automatické programy jsou programy, při kterých senzory vlhkosti během sušení měří zbývající vlhkost prádla. Program skončí až po dosažení nastaveného výsledku sušení.

Každý automatický program má výsledek sušení → *Strana 32*. Výsledek sušení určuje, jak moc suché nebo vlhké bude prádlo po skončení programu.

Tipy

- Výsledek sušení podle textilií nebo požadovaného usušení.
→ *"Výsledek sušení", Strana 32*
- Visačky na prádle vám poskytnou další informace pro výběr programu.

Program	Popis	Max. naplnění (kg)
Cottons Cupboard Extra Dry	Sušení odolných bavlněných a lněných textilií s možností vyvážky. Výsledek sušení je u tohoto programu pevně nastavený. → <i>"Výsledek sušení", Strana 32</i>	8,0
◁□ Cottons Cupboard Dry	Sušení odolných bavlněných a lněných textilií s možností vyvážky. Výsledek sušení je u tohoto programu pevně nastavený. → <i>"Výsledek sušení", Strana 32</i>	8,0
Cottons Iron Dry	Sušení odolných bavlněných a lněných textilií s možností vyvážky. Výsledek sušení je u tohoto programu pevně nastavený. → <i>"Výsledek sušení", Strana 32</i>	8,0
Easy-Care Cupboard Extra Dry	Sušení textilií ze syntetických vláken a směsových tkanin. Výsledek sušení je u tohoto programu pevně nastavený. → <i>"Výsledek sušení", Strana 32</i>	3,5

Program	Popis	Max. na- plnění (kg)
Easy-Care Cupboard Dry	Sušení textilií ze syntetických vláken a směsových tkanin. Výsledek sušení je u tohoto programu pevně nastavený. → "Výsledek sušení", Strana 32	3,5
Easy-Care Iron Dry	Sušení textilií ze syntetických vláken a směsových tkanin. Výsledek sušení je u tohoto programu pevně nastavený. → "Výsledek sušení", Strana 32	3,5
Mix	Sušení textilií z bavlny a syntetiky.	3,0
Down	Sušení textilií, příkrývek nebo peřin, naplněných peřím. Poznámky <ul style="list-style-type: none"> ■ Velké textilie, jako deky nebo spacáky, sušte jednotlivě. ■ Po skončení programu textilie natřepete, aby se náplň rovnoměrně rozložila a uvolnila se vlhká místa. ■ Pokud sušíte polštáře a polštář po skončení programu ještě není úplně suchý, usušte ho pomocí časového programu. → "Časové programy", Strana 25 	1,5
Sportswear	Sušení rychle schnoucích sportovních oděvů z funkčních vláken, mikrovlákna a syntetických vláken.	1,5
Shirts/ Blouses	Sušení košil a halenek z bavlny, lnu, syntetiky nebo směsových tkanin. Poznámka: Pro optimální výsledek sušení sušte maximálně 5 košil nebo 5 halenek najednou. Po sušení prádlo vyžehlete nebo pověste. Zbývající vlhkost se rovnoměrně rozloží.	1,5
Super Quick 40'	Sušení textilií ze syntetiky a lehké bavlny.	1,0
Towels	Sušení odolných bavlněných a lněných ručníků a županů s možností vyvářky.	6,0

8.2 Časové programy

Časové programy jsou programy se stanovenou nebo nastavitelnou dobou trvání. Program skončí po uplynutí této doby, i když prádlo ještě není suché. Časové programy jsou vhodné pro sušení jednotlivých kusů prádla nebo tenkých textilií.

Tip: VISAČKY na prádla vám poskytnou další informace pro výběr programu.

Program	Popis	Max. naplnění (kg)
Wool Finish	<p>Sušení vlny nebo textilií s podílem vlny vhodných pro praní v pračce.</p> <p>Poznámka: Textilie budou nadýchanější, ale nikoli suché. Po skončení programu textilie vyjměte a nechte je uschnout.</p>	0,5
Time Program Cold	<p>Načechrání všech druhů textilií kromě vlny a hedvábí. Tento program je vhodný pouze k načechrání suchého prádla. Vhodný také pro osvěžení nebo vyvětrání málo nošeného suchého prádla.</p> <p>Poznámka: Tento program je vhodný pro sušení s košem na vlnu.</p>	3,0
Time Program Warm	<p>Sušení všech druhů textilií kromě vlny a hedvábí. Vhodný pro předsušené nebo mírně vlhké prádlo a pro dosušení vícevrstvého, silného prádla.</p> <p>Poznámka: Tento program je vhodný pro sušení s košíkem na vlnu. Když používáte košík na vlnu, můžete pomocí tohoto programu sušit také vlněné textilie.</p>	3,0

9 Příslušenství

Používejte originální příslušenství. Je přizpůsobené pro váš spotřebič.

Poznámka: Některé příslušenství je dostupné v dalších barvách. Kontaktujte

→ "Zákaznický servis", Strana 41.

	Použití	Objednací číslo
Spojovací souprava	Prostorově úsporná instalace spotřebiče na vhodnou pračku od stejného výrobce a se stejnou šířkou a hloubkou.	WTZ20410
Spojovací souprava s výsuvnou pracovní deskou	Prostorově úsporná instalace spotřebiče na vhodnou pračku od stejného výrobce a se stejnou šířkou a hloubkou. Pomocí výsuvné pracovní desky lze do spotřebiče snadněji vkládat prádlo a vyndávat ho.	WTZ11400
Koš na sušení vlny	Sušení nebo větrání jednotlivých vlněných textilií, sportovní obuvi a plyšových zvířátek.	WMZ20600
Rozvojka Y	Odtokovou hadici dalšího spotřebiče připojte k stejnému sifonu.	15000490
Filtrační vložka	Náhradní díl pro ochranu před žmolky do filtračního systému v dolní části.	12007650
Podstavec	Vyvýšená instalace spotřebiče, aby do něj bylo možné snadněji vkládat prádlo a vyndávat ho.	WTZPW20D

10 Prádlo

10.1 Příprava prádla

POZOR!

Předměty, které zůstanou v prádle, mohou poškodit prádlo a bubnu.

- ▶ Před spuštěním odstraňte z kapes prádla všechny předměty.

Poznámka

Když prádlo předem připravíte, budete šetřit spotřebič i textilie.

- Vykartáčováním odstraňte písek a hlínu
- Roztřídte prádlo podle barvy a druhu textilií a řiďte se podle symbolů na visáčkách na prádle
- Zapněte všechny zipy, suché zipy, háčky a poutka.
- Odstraňte záclonové háčky a olovené šňůry
- Prádlo vložte do bubnu rozložené
- Prádlo před sušením vyždímejte.
- Prádlo z vlny, sportovní obuv a plyšová zvířátka sušte v koši na sušení vlny.

11 Základní ovládání

11.1 Zapnutí spotřebiče

Požadavek: Spotřebič je správně nainstalovaný a připojený. → *Strana 12*

- ▶ Nastavte volič programů na některý program.

11.2 Nastavení programu

1. Otáčením voliče programů nastavte požadovaný program.
→ *"Programy", Strana 23*

2. V případě potřeby přizpůsobte nastavení programu.
→ *"Tlačítka", Strana 21*

Nastavení programu se pro tento program neuloží trvale.

11.3 Vložení prádla

Poznámka: Abyste zabránili po-mačkání, dodržujte maximální množství prádla pro programy.
→ *"Programy", Strana 23*

Požadavky


- Prádlo je připravené a roztříděné.
→ *"Prádlo", Strana 27*
- Buben je prázdný.

1. Otevřete dvířka.
2. Vložte prádlo do bubnu.
3. Zavřete dvířka.

Zajistěte, aby nebylo prádlo při-skřípnuté ve dvířkách.

11.4 Spuštění programu

Požadavek: Je nastavený program.
→ *Strana 27*

- ▶ Stiskněte **Start/Reload** .
- ✓ Na displeji se zobrazuje doba trvání programu nebo čas skončení programu.
- ✓ Po skončení programu se na displeji zobrazí: "End".

Poznámka: Když se na displeji zobrazí "Hot ", spotřebič ochlazuje prádlo.
Když "Hot " zhasne, je prádlo vychladlé.

11.5 Přidání prádla


Po spuštění programu můžete kdykoli prádlo vyndat nebo přidat.

1. Stiskněte **Start/Reload** .


Proces ochlazení se spustí automaticky přibližně za 30 sekund a prádlo se chladí při otáčejícím se

cs Základní ovládání

bubnu. Pokud si proces ochlazení nepřejete nebo ho chcete přerušit, otevřete dvířka. → *Strana 20*

1. Otevřete dvířka.
3. Přidejte nebo vyndejte prádlo.
4. Zavřete dvířka.
5. Stiskněte **Start/Reload** .

11.6 Zrušení programu

1. Stiskněte **Start/Reload** .
2. Otevřete dvířka.
3. Vyndejte prádlo. → *Strana 28*

11.7 Vyjmutí prádla

1. Otevřete dvířka.
2. Vyndejte prádlo z bubny.

11.8 Vypnutí spotřebiče

- ▶ Volič programů nastavte na **Off**.

11.9 Filtr na žmolky


Během sušení se žmolky z prádla shromažďují ve filtru na žmolky. Filtr na žmolky chrání spotřebič před žmolky.

Čištění filtru na žmolky

Když sušicí program skončí nebo když se za provozu zobrazí na displeji upozornění, vyčistěte filtr na žmolky.

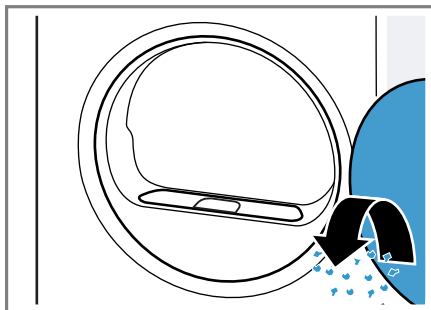
Poznámka: Pokud spotřebič nečistíte popsaným způsobem, může dojít ke zhoršení funkce spotřebiče.

Požadavky

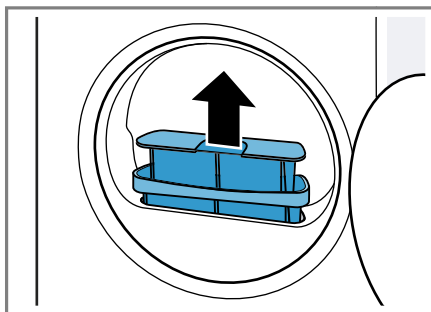
- Na displeji se zobrazí po sušení: "End"
- nebo se na displeji během provozu zobrazí: .

1. Otevřete dvířka.

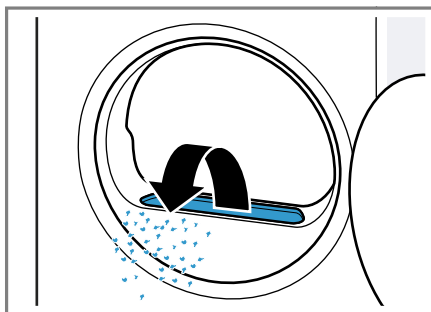
2. Odstraňte žmolky ze dvířek.



3. Odstraňte dvoudílný filtr na žmolky.

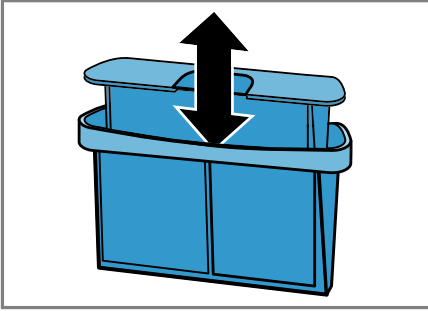


4. Odstraňte žmolky z prohlubně.

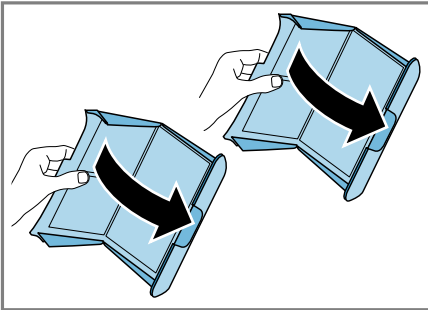


Dbejte na to, aby se žmolky nedostaly do vzduchového kanálu.

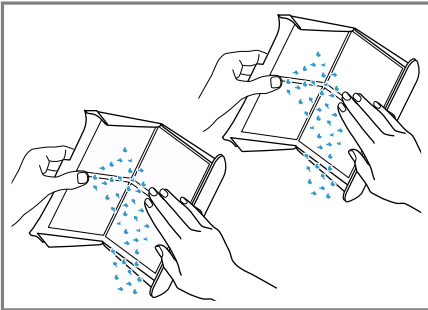
5. Rozpojte dvoudílný filtr na žmolky.



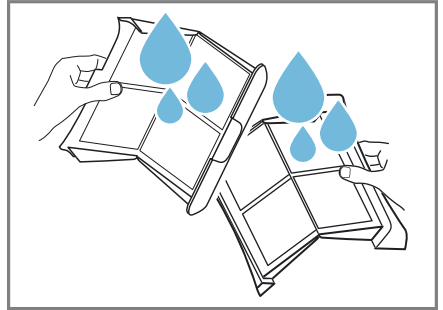
6. Otevřete oba filtry na žmolky.



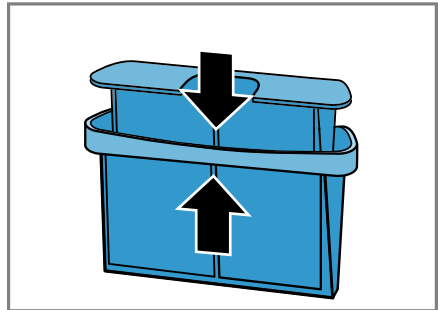
7. Odstraňte žmolky.



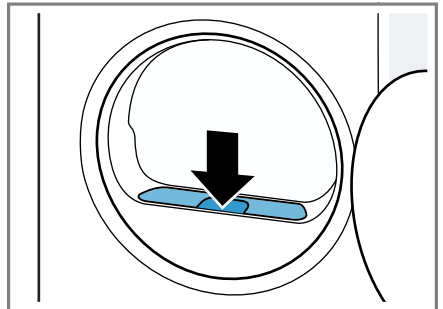
8. Oba filtry na žmolky důkladně vyčistěte pod tekoucí teplou vodou a osušte.



9. Oba filtry na žmolky zavřete a sestavte.



10. Nasadte dvoudílný filtr na žmolky.



11. Zavřete dvířka.

11.10 Filtrační systém ve spodní části

Během sušení se žmolky z prádla shromažďují ve filtračním systému ve spodní části. Filtrační systém chrání spotřebič před žmolky.

Čištění filtračního systému ve spodní části

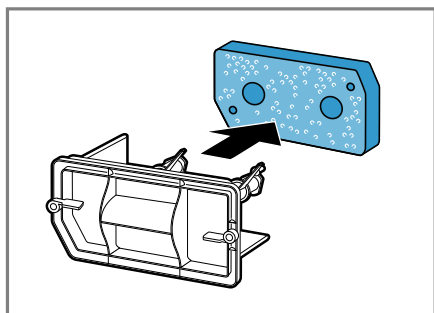
Když se za provozu zobrazí na displeji upozornění, vyčistěte filtrační systém ve spodní části.

Poznámky

- Filtrační systém můžete čistit pravidelně bez zobrazení upozornění. Není nutné čištění po každém sušení.
- Pokud spotřebič nečistíte popsaným způsobem, může dojít ke zhoršení funkce spotřebiče.

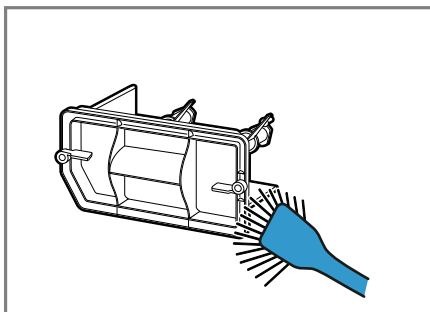
Požadavek: Na displeji se během provozu zobrazí: .

1. Vyčistěte filtr na žmolky. → *Strana 28*
2. Otevřete spodní část. → *Strana 33*
3. Filtrační vložku opatrně vyndejte z držáku.



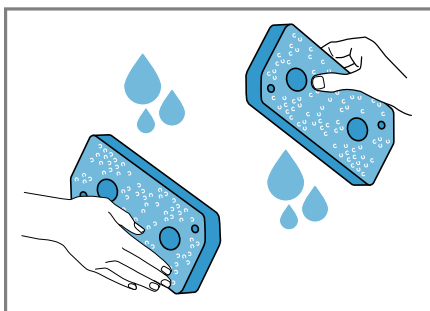
Dbejte na to, abyste filtrační vložku nezdeformovali nebo nepoškodili.

4. Kryt výměníku tepla vyčistěte měkkým kartáčem.



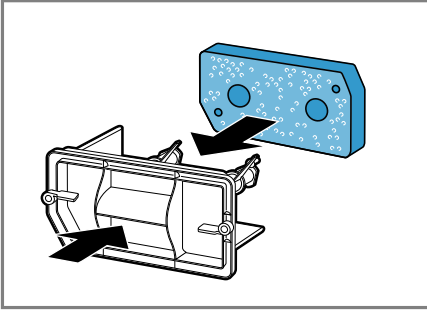
Odstraňte všechny nečistoty z těsnění.

5. Filtrační vložku důkladně vyčistěte pod tekoucí teplou vodou a ručně vymačkejte.



Intenzivní nečistoty můžete opatrně odstranit vysavačem. Filtrační vložku nečistěte čisticími prostředky.

6. Nasadíte filtrační vložku do držáků.



Dbejte na to, abyste vyčištěnou filtrační vložku nezdeformovali, nepoškodili nebo nenasadili do držáků obráceně.

Poznámka: Filtrační vložku → *Strana 26* si můžete objednat jako náhradní díl u zákaznického servisu.

7. Zavřete spodní část. → *Strana 35*

11.11 Nádržka na kondenzovanou vodu

Během sušení vzniká kondenzovaná voda, která se ve spotřebiči hromadí v nádržce montované z výroby.

Poznámka: Tento spotřebič používejte s dodanou odtokovou hadicí.

→ *"Připojení odtokové hadice", Strana 14*


Když připojíte odtokovou hadici, nemusíte pravidelně vyprazdňovat nádržku na kondenzovanou vodu.

→ *"Vyprázdnění nádržky na kondenzovanou vodu", Strana 31*

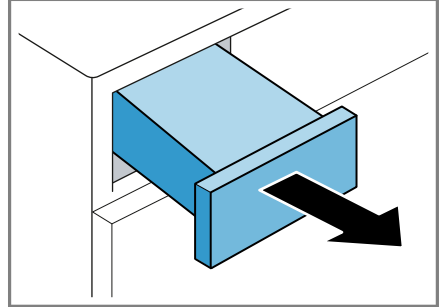
Vyprázdnění nádržky na kondenzovanou vodu

Když sušicí program skončí nebo když se za provozu zobrazí na displeji upozornění, vyprázdňte nádržku na kondenzovanou vodu.

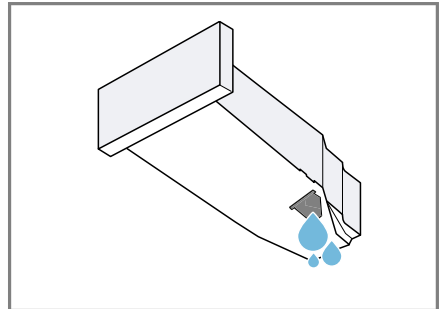
Požadavky

- Na displeji se zobrazí po sušení: "End"
- nebo se na displeji během provozu zobrazí: 

1. Vodorovně vytáhněte nádržku na kondenzovanou vodu.



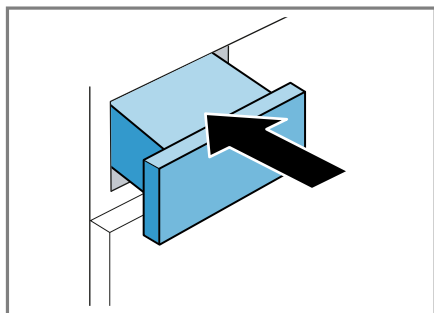
2. Vyprázdňte nádržku na kondenzovanou vodu.



Dbejte na to, aby byla před spuštěním provozu spotřebiče nádržka na kondenzovanou vodu zasunutá. → *Strana 32*

Zasunutí nádržky na kondenzovanou vodu

- ▶ Zasuňte nádržku na kondenzovanou vodu až nadoraz.



12 Výsledek sušení

Pro každý automatický program je stanoven výsledek sušení. Výsledek sušení určuje, jak moc suché nebo vlhké bude prádlo po skončení programu.

Program	Popis
Cottons Cupboard Extra Dry Easy-Care Cupboard Extra Dry	Pro vícevrstvé, silné prádlo, které špatně schne.
Cottons Cupboard Dry Easy-Care Cupboard Dry	Pro normální, jednovrstvé prádlo.
Cottons Iron Dry Easy-Care Iron Dry	Pro normální, jednovrstvé prádlo. Prádlo je po skončení programu ještě mírně vlhké. Abyste zabránili pomačkání, prádlo vyžehlete nebo pověste.

12.1 Změna výsledku sušení

U některých automatických programů můžete výsledek sušení změnit, aby bylo prádlo ještě sušší nebo vlhčí.

- ▶ Nastavte automatický program s požadovaným výsledkem sušení.
→ *Strana 23*

12.2 Přizpůsobení výsledku sušení

Pokud vám prádlo po usušení s určitým výsledkem sušení připadá příliš vlhké, můžete výsledek sušení přizpůsobit.

1. Nastavte automatický program s požadovaným výsledkem sušení.
→ *Strana 23*
 2. Stiskněte **Drying Level** ☀.
- ✓ Na displeji se zobrazí ☀*, ☀* nebo ☀*.

13 Dětský zámek

Zajistěte spotřebič proti nežádoucímu ovládání ovládacích prvků.

13.1 Aktivace dětského zámku

- ▶ Cca 3 sekundy držte stisknutá obě tlačítka pro **3 sec.** .
- ✓ Na displeji se zobrazí **☹**.
- ✓ Ovládací prvky jsou zablokované.
- ✓ Dětský zámek zůstává aktivovaný i po vypnutí spotřebiče a při výpadku proudu.

13.2 Deaktivace dětského zámku

Požadavek: Pro deaktivaci dětského zámku musí být spotřebič zapnutý.

- ▶ Cca 3 sekundy držte stisknutá obě tlačítka pro **3 sec.** .

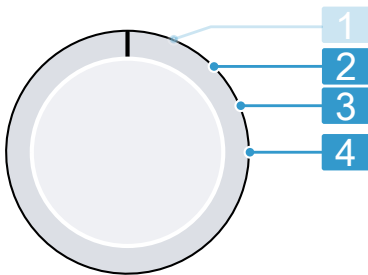
Aby se probíhající program nepřerušil, musí být volič programů nastavený na výchozí program.

- ✓  na displeji zhasne.

14 Základní nastavení

Základní nastavení spotřebiče můžete nastavit podle svých potřeb.

14.1 Přehled základních nastavení






Volič programů s jednotlivými programy

- 2 Nastavení rychlosti odstředování v pračce: 600 (nízká) až 1800 (vysoká)¹
Podle nastavené hodnoty se prodlouží nebo zkrátí zobrazená doba trvání automatických programů.
- 3 Nastavení hlasitosti signálu po skončení programu: 0 (vypnutý) až 4 (velmi hlasitý)
- 4 Nastavení hlasitosti signálu při stisknutí tlačítek: 0 (vypnutý) až 4 (velmi hlasitý)

¹ Příklad

14.2 Změna základních nastavení

1. Volič programů nastavte do polohy 1. → *Strana 33*
2. Stiskněte **Start/Reload**  a současně nastavte volič programů na pozici 2.
- ✓ Na displeji se zobrazí aktuální hodnota.
3. Voličem programů zvolte požadované základní nastavení.
→ *Strana 33*
4. Pro změnu hodnoty stiskněte **Finished in** / **Drying Time** .
5. Pro uložení změny spotřebič vypněte.

15 Čištění a ošetřování

Aby váš spotřebič zůstal dlouho funkční, pečlivě ho čistěte a ošetřujte.

15.1 Spodní část

V přístupné spodní části spotřebiče se nachází výměník tepla.

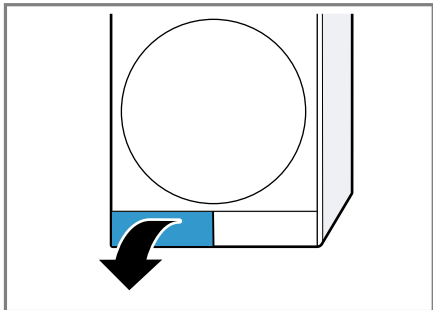
Otevření spodní části

Požadavky

- Nechali jste spotřebič 30 minut vychladnout.
- Dvířka spotřebiče jsou zavřená.

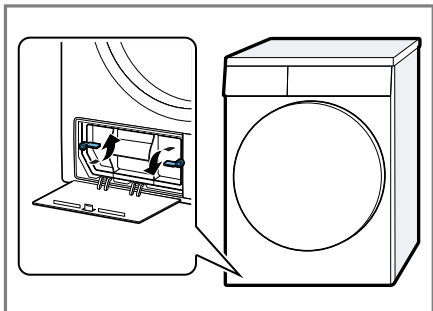
cs Čištění a ošetřování

1. Otevřete servisní kryt.

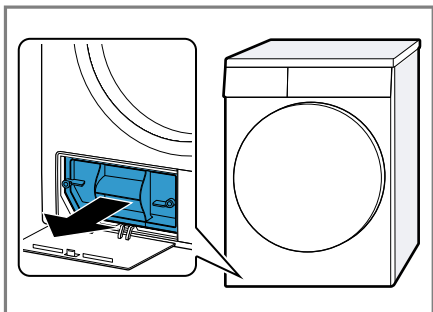


Když pod servisní kryt položíte hadr, zachytí se zbývající voda ze spodní části.

2. Otevřete páčku krytu výměníku tepla.



3. Vytáhněte kryt výměníku tepla za páčku.



Čištění spodní části

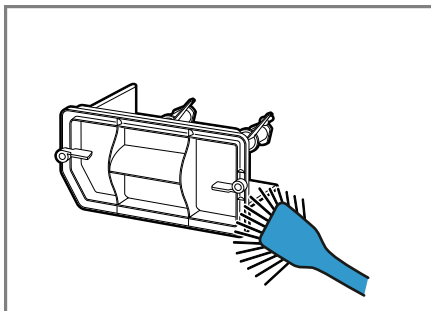
Můžete odstranit viditelné nečistoty ve spodní části.

⚠ POZOR

Nebezpečí pořezání!

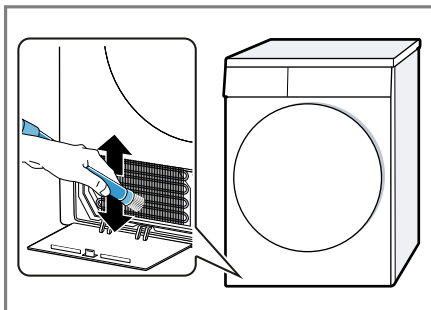
Ostré hrany výměníku tepla mohou při dotknutí způsobit řezná poranění.
► Nedotýkejte se lamel výměníku tepla.

1. Otevřete spodní část → *Strana 33.*
2. Kryt výměníku tepla vyčistěte měkkým kartáčem.



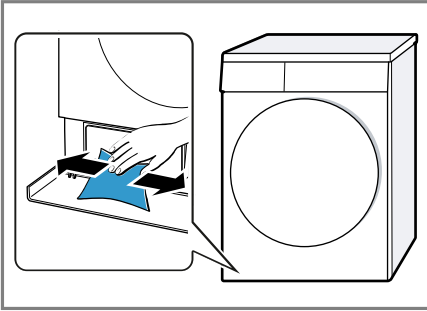
Odstraňte všechny nečistoty z těsnění.

3. Lamely výměníku tepla opatrně vyčistěte kartáčovým nástavcem vysavače.



Lamely vysajte seshora dolů a dávejte pozor, aby se přitom nezdeformovaly nebo nepoškodily.

4. Otvor vyčistíte měkkým, vlhkým hadrem.

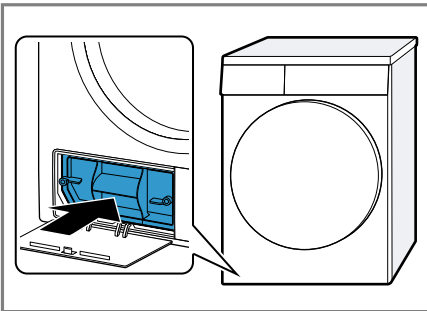


5. Zavřete spodní část → *Strana 35*.

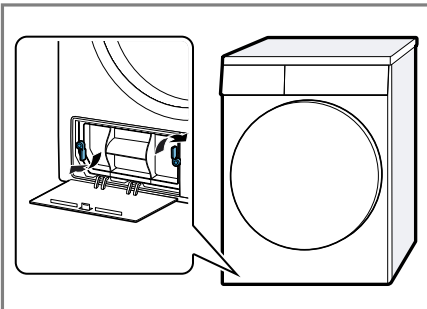
Zavření spodní části

Požadavek: Spodní část je otevřená.
→ "Otevření spodní části", *Strana 33*

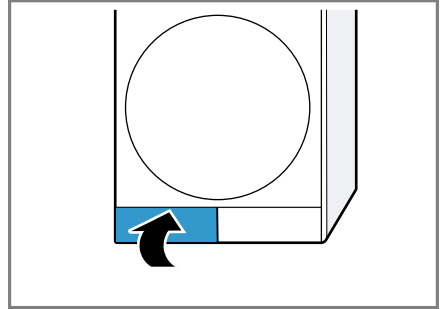
1. Nasaďte kryt výměníku tepla za páčku.



2. Zavřete páčku krytu výměníku tepla.



3. Zavřete servisní kryt.



15.2 Senzor vlhkosti

Senzor vlhkosti tohoto spotřebiče zjišťuje, jak je prádlo během sušení vlhké. V závislosti na zbývajícím množství vlhkosti prádla mění spotřebič dobu trvání automatického programu.

Čištění senzoru vlhkosti

Na senzoru vlhkosti se po nějaké době mohou usazovat zbytky vodního kamene, pracích prostředků a ošetřovacích prostředků. Senzor vlhkosti pravidelně čistěte.

POZOR!

Tvrdé nebo drsné předměty mohou poškodit senzor vlhkosti.

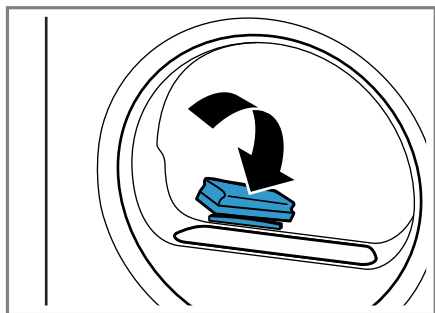
- K čištění nepoužívejte tvrdé nebo drsné předměty, abrazivní prostředky nebo ocelovou drátěnku.

Poznámka: Pokud spotřebič nečistíte popsaným způsobem, může dojít ke zhoršení funkce spotřebiče.

1. Otevřete dvířka.

cs Čistění a ošetřování

2. Senzor vlhkosti vyčistěte houbičkou.



16 Odstranění poruch


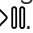


Menší poruchy vašeho přístroje můžete odstranit vlastními silami. Před kontaktováním zákaznické služby využijte informací o odstraňování poruch. Vyvarujete se tak zbytečných nákladů.

VÝSTRAHA

Nebezpečí úrazu elektrickým proudem!

Neodborné opravy jsou nebezpečné.

- ▶ Spotřebič ani jeho vlastnosti nikdy technicky neupravujte.
- ▶ Opravy spotřebiče smí provádět pouze odborný personál, který je k tomu vyškolený.
- ▶ K opravě spotřebiče se smí používat pouze originální náhradní díly.
- ▶ Pokud je síťový kabel tohoto spotřebiče poškozený, musí ho vyměnit výrobce, jeho zákaznický servis nebo podobně kvalifikovaná osoba, aby se zabránilo ohrožení.

Závada	Příčina a řešení závady
Displej zhasl a bliká Start/Reload  .	Je aktivní režim šetření energie. ▶ Stiskněte Start/Reload  .
"Hot " a buben se otáčejí.	Nejedná se o závadu. Je aktivní proces ochlazení. Není nutné nic dělat. Poznámka: Během procesu ochlazení nemějte program. Proces ochlazení trvá až 10 minut.
 a program byl přerušen.	Nádržka na kondenzovanou vodu je plná. ▶ Vyprázdněte nádržku na kondenzovanou vodu. → <i>Strana 31</i>
	Odtoková hadice není správně připojená, je zalomená nebo uskřípnutá. ▶ Zkontrolujte instalaci odtokové hadice. → <i>Strana 13</i>
	Odtoková hadice je ucpaná. ▶ Propláchněte odtokovou hadici vodovodní vodou.
	Ve spodní části se nachází cizí předmět. 1. Otevřete spodní část. → <i>Strana 33</i> 2. Odstraňte cizí předměty. 3. Zavřete spodní část. → <i>Strana 35</i>
	Filtr na vlákna je znečištěný. ▶ Vyčistěte filtr na vlákna. → <i>Strana 28</i>
	Filtrační systém v dolní části je znečištěný. ▶ Vyčistěte filtrační systém ve spodní části. → <i>Strana 30</i>

Závada	Příčina a řešení závady
Program se nespustí.	<p>Je aktivovaný dětský zámek.</p> <ul style="list-style-type: none"> ▶ Deaktivujte dětskou pojistku. → <i>Strana 32</i>
	<p>Je aktivovaná funkce Finished in ☹.</p> <ul style="list-style-type: none"> ▶ Zkontrolujte, zda je aktivovaná Finished in ☹. → <i>Strana 22</i>
Doba trvání programu se během sušení mění.	<p>Nejedná se o závadu. Průběh programu se elektronicky optimalizuje.</p> <p>Není potřebné žádné jednání.</p>
Příliš dlouhá doba sušení.	<p>Filtrační systém v dolní části je znečištěný.</p> <ul style="list-style-type: none"> ▶ Vyčistěte filtrační systém ve spodní části. → <i>Strana 30</i>
	<p>Filtr na vlákna je znečištěný.</p> <ul style="list-style-type: none"> ▶ Vyčistěte filtr na vlákna. → <i>Strana 28</i>
	<p>Teplota prostředí je nižší než 15 °C nebo vyšší než 30 °C.</p> <ul style="list-style-type: none"> ▶ Zajistěte, aby teplota prostředí byla od 15 °C do 30 °C.
	<p>Cirkulace vzduchu v místě instalace spotřebiče je nedostatečná.</p> <ul style="list-style-type: none"> ▶ Větrejte místo instalace spotřebiče.
	<p>Větrací otvor spotřebiče je blokován.</p> <ul style="list-style-type: none"> ▶ Zajistěte, aby byl volný větrací otvor spotřebiče.
	<p>Výměník tepla je znečištěný.</p> <ol style="list-style-type: none"> 1. Otevřete spodní část. → <i>Strana 33</i> 2. Vyčistěte výměník tepla. → <i>Strana 34</i> 3. Zavřete spodní část. → <i>Strana 35</i>
Bzučivé, svišivé nebo čerpací zvuky.	<p>Nejedná se o závadu. Je aktivní kompresor, ventilátor kompresoru nebo čerpadlo kondenzované vody.</p> <p>Není potřebné žádné jednání.</p>
Prádlo je příliš vlhké.	<p>Zvolený program není vhodný pro druh textilií.</p> <ul style="list-style-type: none"> ▶ Nastavte časový program pro dosušení. → <i>Strana 25</i>
	<p>Příliš velké množství prádla.</p> <ul style="list-style-type: none"> ▶ Dodržujte maximální množství prádla pro příslušné programy. → <i>Strana 23</i>
	<p>Horké prádlo se zdá být po skončení programu vlhčí, než je.</p> <ol style="list-style-type: none"> 1. Prádlo vyjměte z bubnu hned po skončení sušení. 2. Pro ochlazení kusy prádla rozprostřete.
	<p>Nastavený výsledek sušení je nevhodný.</p>

Závada	Příčina a řešení závady
Prádlo je příliš vlhké.	<ul style="list-style-type: none"> ▶ Změňte výsledek sušení. → <i>Strana 32</i>
	Výsledek sušení není přizpůsobený.
	<ul style="list-style-type: none"> ▶ Změňte výsledek sušení. → <i>Strana 32</i>
	Příliš malé množství prádla.
	<ul style="list-style-type: none"> ▶ Nastavte časový program pro dosušení. → <i>Strana 25</i>
Pomačkání.	Senzor vlhkosti je znečištěný.
	<ul style="list-style-type: none"> ▶ Vyčistěte senzor vlhkosti. → <i>Strana 35</i>
	Spotřebič přerušil sušení kvůli plné nádržce na kondenzovanou vodu.
	<ul style="list-style-type: none"> ▶ Vyprázdněte nádržku na kondenzovanou vodu. → <i>Strana 31</i>
	Zvolený program není vhodný pro druh textilií.
<ul style="list-style-type: none"> ▶ Nastavte vhodný program. → <i>Strana 23</i> 	
Vytéká voda.	Nevhodné prádlo.
	<ul style="list-style-type: none"> ▶ Dodržujte maximální množství prádla pro příslušné programy. → <i>Strana 23</i> ▶ Připravte prádlo. → <i>Strana 27</i>
	Prádlo leží po skončení sušení příliš dlouho v bubnu.
	<ol style="list-style-type: none"> 1. Prádlo vyjměte z bubnu hned po skončení sušení. 2. Pro ochlazení kusy prádla rozprostřete.
	Nemačkové textilie se sušily příliš dlouho.
<ul style="list-style-type: none"> ▶ Změňte nebo upravte výsledek sušení. → <i>Strana 32</i> 	
Kondenzovaná voda se hromadí v nádržce na kondenzovanou vodu, i když je připojena odtoková hadice.	Není aktivované omezení pomačkání.
	<ul style="list-style-type: none"> ▶ Aktivujte omezení pomačkání. → <i>Strana 21</i>
	Spotřebič není správně vyrovnaný.
	<ul style="list-style-type: none"> ▶ Vyrovnejte spotřebič. → <i>Strana 16</i>
	Těsnění krytu výměníku tepla je znečištěné.
<ul style="list-style-type: none"> ▶ Vyčistěte těsnění krytu výměníku tepla. → <i>Strana 30</i> 	
Kondenzovaná voda se hromadí v nádržce na kondenzovanou vodu, i když je připojena odtoková hadice.	Odtoková hadice není správně připojena.
	<ul style="list-style-type: none"> ▶ Zkontrolujte instalaci odtokové hadice. → <i>Strana 13</i>
	Páka krytu výměníku tepla není správně zavřená.
	<ul style="list-style-type: none"> ▶ Zajistěte, aby byla páčka výměníku tepla správně zavřená. → <i>Strana 35</i>
	Nejedná se o závadu. V nádržce na kondenzovanou vodu může zůstat zbytek kondenzované vody.
Není potřebné žádné jednání.	
Odtoková hadice není správně připojena.	

Závada**Příčina a řešení závady**

Kondenzovaná voda se hromadí v nádržce na kondenzovanou vodu, i když je připojená odtoková hadice.

► Zkontrolujte instalaci odtokové hadice. → *Strana 13*

17 Přeprava, uskladnění a likvidace

17.1 Likvidace starého spotřebiče

Díky ekologické likvidaci je možné opětovné použití cenných surovin.

⚠ VÝSTRAHA

Nebezpečí poškození zdraví!

Ve spotřebiči se mohou zavřít děti a dostat se tak do ohrožení života.

- ▶ Spotřebič neumísťujte za dveře, které blokují nebo brání otvírání dveří spotřebiče.
- ▶ U starých spotřebičů odpojte síťovou zástrčku síťového kabelu, poté síťový kabel přestříhnete a zničte zámek dveří spotřebiče tak, aby se dvířka spotřebiče nedaly zavřít.

⚠ VÝSTRAHA

Nebezpečí požáru!

Chladivo R290 použité v tomt spotřebiči je ekologické, avšak hořlavé a při neodborné likvidaci spotřebičů může dojít k jeho vzplanutí.

- ▶ Příklad nechte odborně zlikvidovat.
- ▶ Nepoškozujte trubky okruhu chladiva.

1. Vytáhněte síťovou zástrčku síťového kabelu ze zásuvky.
2. Odpojte síťový kabel.
3. Spotřebič ekologicky zlikvidujte.

Informace o aktuálních možnostech likvidace obdržíte u specializovaného prodejce nebo na obecním nebo městském úřadu.



Tento spotřebič je označen v souladu s evropskou směrnicí 2012/19/EU o nakládání s použitými elektrickými a elektronickými zařízeními (waste electrical and electronic equipment - WEEE).

Tato směrnice stanoví jednotný evropský (EU) rámec pro zpětný odběr a recyklování použitých zařízení.

18 Zákaznický servis

Originální náhradní díly relevantní pro funkčnost podle příslušného nařízení ekodesign obdržíte u našeho zákaznického servisu po dobu min. 10 let od uvedení vašeho spotřebiče na trh v Evropském hospodářském prostoru.

Poznámka: Využití zákaznického servisu je v rámci záručních podmínek výrobce bezplatné.

Podrobné informace o záruční době a záručních podmínkách ve vaší zemi obdržíte u svého zákaznického servisu, svého prodejce nebo na našich internetových stránkách.

Při kontaktování zákaznického servisu potřebujete označení produktu (E-č.) a výrobní číslo (FD) vašeho spotřebiče.

Kontaktní údaje zákaznického servisu viz příložený seznam servisních služeb nebo naše webová stránka.

18.1 Označení produktu (E-č.) a výrobní číslo (FD)

Označení produktu (E-č.) a výrobní číslo (FD) je uvedeno na typovém štítku spotřebiče.

V závislosti na modelu se typový štítek nachází:

- na vnitřní straně dvířek,
- na vnitřní straně servisní krytky,
- na zadní straně spotřebiče.

Pro rychlé nalezení údajů vašeho spotřebiče a telefonního čísla zákaznického servisu si můžete údaje poznačit.

19 Hodnoty spotřeby



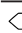
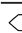

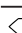
Program  **Cottons Cupboard Dry** (označený šipkou) je vhodný pro sušení normálně mokrého bavlněného prádla a je nejefektivnější ohledně spotřeby energie pro sušení mokrého bavlněného prádla.

Hodnoty spotřeby tohoto programu uvedené na energetickém štítku se vztahují na obsah vlhkosti prádla 60 %.

Hodnoty uvedené pro jiné programy jsou orientační hodnoty a byly zjištěny v souladu s platnou normou EN 61121.

Skutečné hodnoty se mohou od uvedených hodnot lišit podle druhu tkaniny, složení sušeného prádla, zbytkové vlhkosti tkaniny, nastaveného stupně sušení, množství prádla, podmínek prostředí a aktivace přídatných funkcí.

Předpokládaná doba trvání programu / doba skončení zobrazená na displeji spotřebiče při výběru programu vychází ve stavu při dodání spotřebiče z rychlosti odstředování pračky 1000 ot/min.

Program	Konečná vlhkost (%)	Množství prádla (kg)	Rychlost odstředování (ot/min)	Počáteční vlhkost (%)	Doba trvání programu (h:min)	Spotřeba energie (kWh/cyklus)
 Cottons Cupboard Dry	0,0	8,0	1400	50	3:01	1,63
 Cottons Cupboard Dry	0,0	4,0	1400	50	1:56	1,00
 Cottons Cupboard Dry	0,0	8,0	1000	60	3:25	1,87
 Cottons Cupboard Dry	0,0	4,0	1000	60	2:10	1,14
 Cottons Cupboard Dry	0,0	8,0	800	70	3:50	2,11
 Cottons Cupboard Dry	0,0	4,0	800	70	2:25	1,28
Cottons Iron Dry	12,0	8,0	1400	50	2:16	1,21
Cottons Iron Dry	12,0	4,0	1400	50	1:23	0,70
Cottons Iron Dry	12,0	8,0	1000	60	2:40	1,45
Cottons Iron Dry	12,0	4,0	1000	60	1:37	0,84
Cottons Iron Dry	12,0	8,0	800	70	3:05	1,69
Cottons Iron Dry	12,0	4,0	800	70	1:52	0,98
Easy-Care Cupboard Dry	2,0	3,5	800	40	1:12	0,60

Program	Ko- nečná vlhkost (%)	Množ- ství prádla (kg)	Rych- lost od- stře- dování (ot/min)	Počá- teční vlhkost (%)	Doba trvání progra- mu (h:min)	Spotře- ba energie (kWh/ cyklus)
Easy-Care Cupboard Dry	2,0	3,5	600	50	1:24	0,71

20 Technické údaje

Výška spotřebiče	84,2 cm
Šířka spotřebiče	59,8 cm
Hloubka spotře- biče	61,3 cm
Hloubka spotře- biče při za- vřených dvířkách	66,5 cm
Hloubka spotře- biče při otevřených dvíř- kách	110,5 cm
Hmotnost	48,6 kg
Maximální množ- ství prádla	8,0 kg
Síťové napětí	220-240 V, 50 Hz
⇌ Minimální po- jistka instalace	10 A
Jmenovitý výkon	625 W
Příkon	<ul style="list-style-type: none"> ■ Vypnutý stav: 0,10 W ■ Nevypnutý stav: 0,75 W
Teplota prostředí	<ul style="list-style-type: none"> ■ Minimálně: 5 °C ■ Maximálně: 35 °C
Délka síťového kabelu	145 cm

Další informace k vašemu modelu najdete na internetu na <https://eprel.ec.europa.eu/qr/1334735>¹. Tato webová adresa je propojena odkazem s oficiální produktovou databází EU EPREL.

¹ Platí jen pro země v Evropském hospodářském prostoru



Thank you for buying a Bosch Home Appliance!

Register your new device on MyBosch now and profit directly from:

- **Expert tips & tricks for your appliance**
- **Warranty extension options**
- **Discounts for accessories & spare-parts**
- **Digital manual and all appliance data at hand**
- **Easy access to Bosch Home Appliances Service**

Free and easy registration – also on mobile phones:

www.bosch-home.com/welcome



Looking for help? You'll find it here.

Expert advice for your Bosch home appliances, help with problems or a repair from Bosch experts.

Find out everything about the many ways Bosch can support you:

www.bosch-home.com/service

Contact data of all countries are listed in the attached service directory.

BSH Hausgeräte GmbH

Carl-Wery-Straße 34
81739 München, GERMANY
www.bosch-home.com

A Bosch Company



9001746181 (040528)

CS