

Afzuigkap

Gebruikershandleiding en installatie-  
instructies

**D98IPT2S0 D98IPT2S0B D98IPT2Y5**

## Raadpleeg de Digitale Gebruikersgids voor meer informatie.



## Inhoudsopgave

### GEBRUIKERSHANDLEIDING

1	Veiligheid.....	2
2	Materiële schade voorkomen.....	5
3	Milieubescherming en besparing.....	5
4	Functies.....	5
5	Uw apparaat leren kennen.....	7
6	Voor het eerste gebruik.....	7
7	De Bediening in essentie.....	8
8	Extra functies in de Home Connect app <sup>1</sup> .....	9
9	Home Connect.....	9
10	Afzuigregeling van het kookveld.....	10
11	Reiniging en onderhoud.....	11
12	Storingen verhelpen.....	12
13	Afvoeren.....	14
14	Servicedienst.....	14
15	Accessoires.....	14
16	Conformiteitsverklaring.....	15
17	Informatie over vrije software en opensour- cesoftware.....	15
18	Testinstructies.....	15
19	<b>MONTAGEHANDLEIDING</b> .....	16
19.5	Veilige montage.....	17

## 1 Veiligheid

Neem de volgende veiligheidsvoorschriften in acht.

### 1.1 Algemene aanwijzingen

- Lees deze gebruiksaanwijzing zorgvuldig door.

- Bewaar de gebruiksaanwijzing en de productinformatie voor later gebruik of voor volgende eigenaren.
- Sluit het apparaat in geval van transport-schade niet aan.

### 1.2 Bestemming van het apparaat

Gebruik het apparaat uitsluitend:

- om kookdamp af te zuigen.
- voor huishoudelijk gebruik en in gesloten ruimtes binnen de huiselijke omgeving.
- tot een hoogte van 4000 m boven zeeni-veau.

### 1.3 Inperking van de gebruikers

Dit apparaat kan worden bediend door kinderen vanaf 8 jaar en door personen met fysieke, sensorische of geestelijke beperkingen of met gebrekkige ervaring en/of kennis, indien zij onder toezicht staan of zijn geïnstrueerd in het veilige gebruik van het apparaat en de daaruit resulterende gevaren hebben begrepen.

Kinderen mogen niet met het apparaat spelen.

Reiniging en gebruikersonderhoud mogen niet worden uitgevoerd door kinderen, tenzij ze 15 jaar of ouder zijn en onder toezicht staan.

Zorg ervoor dat kinderen die jonger zijn dan 8 jaar niet bij het apparaat of de aansluitkabel kunnen komen.

### 1.4 Veilig gebruik

#### WAARSCHUWING – Kans op brand!

De vetafzettingen in de vetfilters kunnen ontbranden.

- ▶ Apparaat nooit zonder vetfilter gebruiken.
- ▶ De vetfilters regelmatig reinigen.
- ▶ Nooit in de omgeving van het apparaat met open vuur werken (bijv. flamberen).
- ▶ Het apparaat alleen in de buurt van een vuurbron voor vaste brandstoffen (bijv. hout of kolen) installeren wanneer de vuurbron

<sup>1</sup> Beschikbaar al naar gelang de softwareversie. Meer informatie over de beschikbaarheid vindt u op de website.

een afgesloten, niet verwijderbare afscherming heeft. Er mogen geen vonken wegspringen.

Hete olie en heet vet ontvlammen erg snel.

- ▶ Hete olie en vet permanent in het oog houden.
- ▶ Nooit brandende olie of vet met water blussen. Kookplaat uitschakelen. Vlammen voorzichtig met deksel, blusdeken of iets dergelijks doven en laten afkoelen.

Gaskookplaten waar geen pan op staat, ontwikkelen tijdens het gebruik grote hitte. Een ventilatieapparaat dat daarop is aangebracht kan beschadigd of in brand raken.

- ▶ Gaskookplaten alleen met erop geplaatste pan gebruiken.

Bij gelijktijdig gebruik van meerdere gaskookzones ontwikkelt zich grote hitte. Een ventilatieapparaat dat daarop is aangebracht kan beschadigd of in brand raken.

- ▶ Gaskookplaten alleen met erop geplaatste pan gebruiken.
- ▶ De hoogste ventilatorstand instellen.
- ▶ Twee gaskookplaten nooit langer dan 15 minuten gelijktijdig op de hoogste vlam gebruiken. Twee gaskookzones komen overeen met één grote brander.
- ▶ Nooit grote branders met meer dan 5 kW met grootste vlam langer dan 15 minuten gebruiken, bijv. wok.

De vetafzettingen in de vetfilters kunnen ontbranden.

- ▶ De vetfilters regelmatig reinigen.

### **⚠ WAARSCHUWING – Kans op verstikking!**

Kinderen kunnen verpakkingsmateriaal over het hoofd trekken en hierin verstrikt raken en stikken.

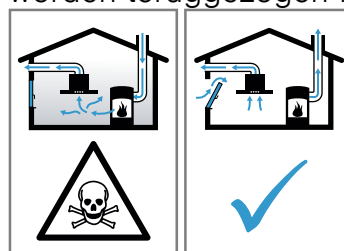
- ▶ Verpakkingsmateriaal uit de buurt van kinderen houden.
- ▶ Laat kinderen niet met verpakkingsmateriaal spelen.

Kinderen kunnen kleine onderdelen inademen of inslikken en hierdoor stikken.

- ▶ Kleine onderdelen uit de buurt van kinderen houden.
- ▶ Kinderen niet met kleine onderdelen laten spelen.

### **⚠ WAARSCHUWING – Kans op vergiftiging!**

Teruggezogen verbrandingsgassen kunnen leiden tot vergiftiging. Vuurbronnen die de lucht in de ruimte verbruiken (bijv. apparaten die op gas, olie, hout of kolen worden gestookt, geisers, warmwatertoestellen) betrekken de verbrandingslucht uit de opstellingsruimte en voeren de gassen via een afvoer (bijv. schoorsteen) af naar buiten. In combinatie met een ingeschakelde afzuigkap wordt aan de keuken en aan de naastgelegen ruimtes lucht onttrokken. Zonder voldoende luchttoevoer ontstaat er een onderdruk. Giftige gassen uit de schoorsteen of het afvoerkanaal worden teruggezogen in de woonruimte.



- ▶ Altijd voor voldoende luchttoevoer zorgen, wanneer het apparaat in luchtafvoermodus werkt, en er tegelijkertijd vuurbron is die gebruik maakt van de aanwezige lucht.
- ▶ U kunt het apparaat alleen dan zonder risico gebruiken wanneer de onderdruk in de ruimte waarin de vuurbron zich bevindt niet groter is dan 4 Pa (0,04 mbar). Dit kan worden bereikt wanneer de voor de verbranding benodigde lucht door niet afsluitbare openingen, bijv. in deuren, ramen, in combinatie met een ventilatiekast in de muur of door andere technische voorzieningen, kan worden toegevoerd. Een luchtaanvoer/afvoereenheid in de muur alleen is niet voldoende om aan de minimale eisen te voldoen.
- ▶ Raadpleeg in ieder geval het bedrijf dat in uw huis zorgt voor de schoorsteenreiniging. Dit bedrijf is in staat het totale ventilatiesysteem van uw huis te beoordelen en kan een voorstel doen voor passende maatregelen op het gebied van de luchttoevoer.
- ▶ Indien het apparaat alleen met recirculatie wordt gebruikt, is een onbeperkt gebruik mogelijk.

Door het gebruik van een gaskooktoestel ontstaan er warmte, vocht en verbrandingsproducten in de opstellingsruimte.

- ▶ Bij gebruik van een gaskooktoestel de afzuigkap inschakelen.

### **⚠ WAARSCHUWING – Kans op brandwonden!**

Tijdens het gebruik worden de toegankelijke onderdelen heet.

- ▶ De hete onderdelen nooit aanraken.
- ▶ Zorg ervoor dat er geen kinderen in de buurt zijn.

Het apparaat wordt heet tijdens het gebruik.

- ▶ Het apparaat voor het schoonmaken laten afkoelen.

### **⚠ WAARSCHUWING – Kans op letsel!**

Bepaalde onderdelen van het apparaat kunnen scherpe randen hebben.

- ▶ Binnenkant van het apparaat voorzichtig reinigen.

Voorwerpen die op het apparaat geplaatst zijn kunnen vallen.

- ▶ Plaats geen voorwerpen op het apparaat.

Wijzigingen aan de elektrische of mechanische opbouw zijn gevaarlijk en kunnen leiden tot functiestoringen.

- ▶ Geen wijzigingen aan de elektrische of mechanische opbouw aanbrengen.

De filterafdekking kan trillen.

- ▶ De filterafdekking langzaam openen.
- ▶ De filterafdekking na het openen vasthouden tot deze niet meer natrilt.
- ▶ De filterafdekking langzaam sluiten.

Verwondingsgevaar bij het openen en sluiten van de scharnieren.

- ▶ Niet in het bewegende gedeelte van de scharnieren grijpen.

Het licht van LED-lampen is zeer fel en kan de ogen beschadigen (risicogroep 1).

- ▶ Niet langer dan 100 seconden direct in de ingeschakelde LED-lampen kijken.

Ondeskundige reparaties zijn gevaarlijk.

- ▶ Alleen geschoold vakpersoneel mag reparaties aan het apparaat uitvoeren.
- ▶ Bel de servicedienst als het apparaat defect is.

→ "Servicedienst", Pagina 14

### **⚠ WAARSCHUWING – Kans op elektrische schok!**

Een beschadigd apparaat of een beschadigd netsnoer is gevaarlijk.

- ▶ Nooit een beschadigd apparaat gebruiken.
- ▶ Nooit aan het netsnoer trekken, om het apparaat van het elektriciteitsnet te scheiden. Altijd aan de stekker van het netsnoer trekken.
- ▶ Wanneer het apparaat of het netsnoer is beschadigd, dan direct de stekker van het netsnoer uit het stopcontact halen of de zekering in de meterkast uitschakelen.
- ▶ Contact opnemen met de servicedienst.  
→ Pagina 14

Ondeskundige reparaties zijn gevaarlijk.

- ▶ Alleen daarvoor geschoold vakpersoneel mag reparaties aan het apparaat uitvoeren.
- ▶ Er mogen uitsluitend originele reserveonderdelen worden gebruikt voor reparatie van het apparaat.
- ▶ Als het netsnoer van dit apparaat wordt beschadigd, moet het door geschoold vakpersoneel worden vervangen.

Binnendringend vocht kan een schok veroorzaken.

- ▶ Vóór het reinigen de netstekker uit het stopcontact halen of de zekering in de meterkast uitschakelen.
- ▶ Geen stoomreiniger of hogedrukreiniger gebruiken om het apparaat te reinigen.

Binnendringend vocht kan een schok veroorzaken.

- ▶ Geen natte vaatdoekjes gebruiken.

### **⚠ WAARSCHUWING – Kans op explosie!**

Sterk bijtende alkalische of sterk zuurhoudende reinigingsmiddelen in combinatie met aluminiumdelen in de spoelruimte van vaatwasmachine kunnen tot explosies leiden.

- ▶ Nooit sterk bijtende alkalische of sterk zuurhoudende reinigingsmiddelen gebruiken. Vooral geen professionele of industriële reinigingsmiddelen gebruiken in combinatie met aluminiumdelen, zoals bijv. vetfilters van afzuigkappen.

## 2 Materiële schade voorkomen

### LET OP!

Condenswater kan leiden tot corrosie.

- ▶ Om de condensvorming te vermijden, het apparaat bij het koken inschakelen.

Als er vocht in de bedieningselementen dringt, kan er schade ontstaan.

- ▶ Nooit bedieningselementen met een natte doek reinigen.

Verkeerde reiniging beschadigt de oppervlakken.

- ▶ Reinigingsinstructies in acht nemen.
- ▶ Geen scherpe of schurende reinigingsmiddelen gebruiken.
- ▶ Roestvrijstalen oppervlakken uitsluitend reinigen in de slijprichting.
- ▶ Nooit bedieningselementen met reinigingsmiddelen voor roestvrij staal reinigen.

Teruglopend condenswater kan het apparaat beschadigen.

- ▶ Het afvoerluchtknaal moet vanaf het apparaat met minstens 1° helling zijn geïnstalleerd.

Als u designelementen verkeerd belast, kunnen deze afbreken.

- ▶ Niet aan designelementen trekken.
- ▶ Geen voorwerpen op designelementen plaatsen of eraan ophangen.

Beschadiging van het oppervlak doordat de beschermfolie niet verwijderd is.

- ▶ De beschermfolie voor het eerste gebruik verwijderen van alle apparaatonderdelen.

Gelakte oppervlakken zijn gevoelig.

- ▶ Reinigingsinstructies in acht nemen.  
→ "Apparaat schoonmaken", Pagina 11
- ▶ Gelakte oppervlakken tegen krassen beschermen.

## 3 Milieubescherming en besparing

### 3.1 Afvoeren van de verpakking

De verpakkingsmaterialen zijn milieuvriendelijk en kunnen worden hergebruikt.

- ▶ De afzonderlijke componenten op soort gescheiden afvoeren.

### 3.2 Energie besparen

Als u deze aanwijzingen opvolgt, verbruikt uw apparaat minder stroom.

Pas de ventilatiestand aan de intensiteit van de kookdamp aan.

- Een lagere ventilatiestand betekent minder energieverbruik.  
Gebruik de intensiefstand alleen wanneer dit nodig is.

Kies bij intensieve kookdampen op tijd een hogere ventilatiestand.

- De geuren verdelen zich minder in de ruimte.

Schakel de verlichting uit wanneer deze niet langer nodig is.

- Als de verlichting is uitgeschakeld, verbruikt deze geen energie.

De filter met de opgegeven intervallen reinigen of vervangen.

- De effectiviteit van het filter blijft behouden.

Het kookdeksel erop plaatsen.

- De kookdampen en de condens verminderen.

Gebruik de extra functies alleen indien nodig.

- Het uitschakelen van de extra functies reduceert het stroomverbruik.

## 4 Functies

U kunt uw apparaat gebruiken in de luchtafvoermodus of in de luchtcirculatiemodus.

### 4.1 Gebruik met afvoerlucht

De aangezogen lucht wordt door de vetfilters gereinigd en via een buizensysteem naar de buitenlucht afgevoerd.



De lucht mag niet worden afgevoerd in een schoorsteen die wordt gebruikt voor afvoergassen van apparaten bestemd voor het verbranden van gas of andere brandstoffen (dit geldt niet voor ventilatieapparatuur).

- Komt de afvoerlucht terecht in een rook- of afvoergasschoorsteen die niet in gebruik is, dan dient hiervoor toestemming van een vakbekwame schoorsteenveger te worden verkregen.
- Wordt de afvoerlucht door de buitenmuur geleid, dan raden wij u aan een telescoop-muurkast te gebruiken.

## 4.2 Gebruik met circulatielucht

De aangezogen lucht wordt door de vetfilters en een geurfilter gereinigd en weer teruggeleid in de ruimte.



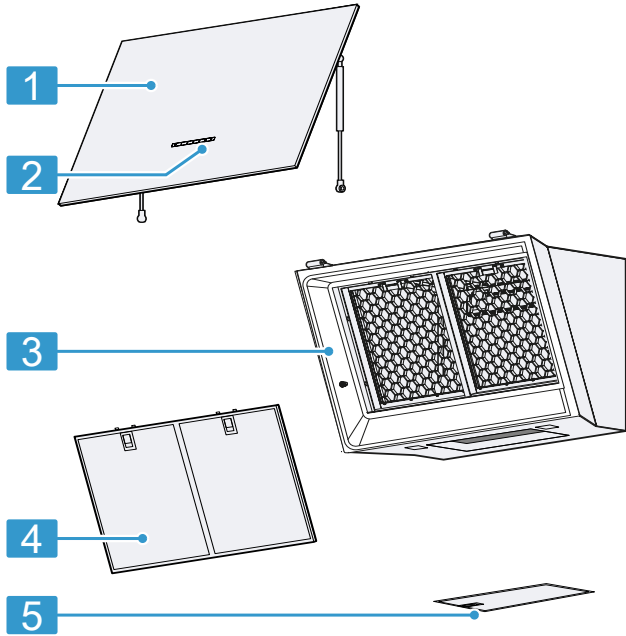
Monteer een geurfilter om geurtjes te voorkomen bij het gebruik van de circulatiefunctie. De verschillende manieren om het apparaat met circulatielucht te gebruiken, vindt u in onze catalogus of kunt u navragen bij uw speciaalzaak. Het daartoe benodigde toebehoren is verkrijgbaar bij de speciaalzaak, de klantenservice of in de online-shop.  
→ "Accessoires", Pagina 14

---

## 5 Uw apparaat leren kennen

### 5.1 Overzicht

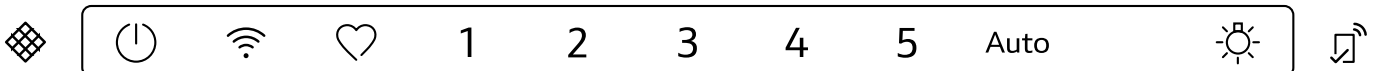
Hier vindt u een overzicht van de onderdelen van uw apparaat.



1	Glasplaat
2	Bedieningspaneel
3	Apparaat
4	voorste vetfilter
5	onderste vetfilter

### 5.2 Bedieningspaneel

Via het bedieningsveld kunt u alle functies van uw apparaat instellen en informatie krijgen over de gebruikstoestand.



	Filterverzadigingsindicatie resetten
	Apparaat in- of uitschakelen
	Home Connect
	Favorieten-functie selecteren
1	Ventilatorstand 1 inschakelen
2	Ventilatorstand 2 inschakelen
3	Ventilatorstand 3 inschakelen

4	Intensiefstand 1 inschakelen
5	Intensiefstand 2 inschakelen
Auto	Automatische modus inschakelen of uitschakelen
	Verlichting inschakelen of uitschakelen Helderheid instellen
	Remote-indicatie

## 6 Voor het eerste gebruik

Stel de opties voor het eerste gebruik in. Reinig het apparaat en de accessoires.

### 6.1 Functie instellen

Uw apparaat is standaard op circulatiefunctie ingesteld.

**Opmerking:** Voor het gebruik in de circulatiefunctie hebt u bijkomend toebehoren nodig.

- ▶ Voor het gebruik in de circulatiefunctie de functie instellen.
  - "Filterverzadiging", Pagina 9
  - "Verzadigingsindicatie", Pagina 8

## 7 De Bediening in essentie

### 7.1 Apparaat inschakelen

- ▶ Druk op ☺.
- ✓ Het apparaat start in ventilatorstand 2.

### 7.2 Apparaat uitschakelen

- ▶ Druk op ☺.

### 7.3 Ventilatorstand instellen

- ▶ 1, 2 of 3 indrukken.

### 7.4 Intensiefstand inschakelen

Als zich een bijzonder sterke geur of damp ontwikkelt, kunt u de intensiefstand gebruiken.

1. Druk op 4 om intensiefstand 1 in te schakelen.
  2. Druk op 5 om intensiefstand 2 in te schakelen.
- ✓ Het apparaat schakelt na ca. 6 minuten automatisch in de ventilatorstand 3.

### 7.5 Intensiefstand uitschakelen

- ▶ Terug zetten op de gewenste ventilatorstand.

### 7.6 Power Boost positie instellen

Bij het apparaat is een tussenstand van het glazen front mogelijk. Bij bijzondere sterke geur- en dampontwikkeling kan de tussenstand worden gebruikt.

- ▶ Het glazen front in het midden vastpakken en voorzichtig openen.

### 7.7 Automatische modus inschakelen

De optimale ventilatorstand wordt met behulp van een sensor automatisch ingesteld.

- ▶ Druk op **Auto**.

### 7.8 Automatische modus uitschakelen

- ▶ Terug zetten op de gewenste ventilatorstand.
- ✓ De ventilatie wordt automatisch beëindigd als de sensor geen verandering van de luchtkwaliteit in de ruimte vaststelt.
- ✓ De automatische stand loopt maximaal 4 uur.

### 7.9 Sensorgevoeligheid

In de automatische modus herkent een sensor in het apparaat de intensiteit van de kook- en bakluchtjes. Afhankelijk van de sensorgevoeligheid wordt de optimale ventilatorstand automatisch ingeschakeld. U kunt de instelling van de sensorgevoeligheid in de Home Connect app wijzigen.

- Fabrieksinstelling: 3
- Laagste instelling: 1
- Hoogste instelling: 5

### 7.10 Verlichting inschakelen

De verlichting kunt u onafhankelijk van de ventilatie inschakelen en uitschakelen.

- ▶ Druk op ☼.

### 7.11 Helderheid instellen

- ▶ Houd ☼ zolang ingedrukt tot de gewenste helderheid bereikt is.

### 7.12 Ambient Light inschakelen

De Ambient Light kunt u onafhankelijk van de ventilatie inschakelen.

- ▶ Druk op .

### 7.13 Ambient Light - Kleur instellen

**Opmerking:** Overige Ambient Light-kleuren en instellingen van de helderheid vindt u in de Home Connect app.

- ▶ Houd net zolang ingedrukt tot de gewenste kleur bereikt is.

### 7.14 Verzadigingsindicatie

Wanneer de vetfilters of geurfilters verzadigd zijn, knippen na het uitschakelen van het apparaat de desbetreffende symbolen.

**Opmerking:** U kunt de verzadigingsindicatie al naar gelang het gebruikte filter in de Home Connect app instellen.

Reinig de verzadigde vetfilters en houd daarbij de reinigingsinstructies in deze handleiding aan.

Vervang het verzadigde geurfilter en houd daarbij de instructies in de meegeleverde handleiding aan. Houd bij regenereerbare geurfilters de instructies in de bijgevoegde handleiding aan.

### 7.15 Verzadigingsindicatie resetten

Na het reinigen van de vetfilters of na het vervangen van de geurfilters kan de verzadigingsindicatie worden teruggezet.

#### Vereisten

- Na het uitschakelen van het apparaat brandt ☼ wit voor vetfilter.
  - Na het uitschakelen van het apparaat brandt ☼ rood voor geurfilter.
- ▶ Druk op ☼.
  - ✓ De verzadigingsindicatie wordt teruggezet.



### 7.16 Favorieten-functie selecteren

U kunt 2 favorieten vastleggen via de Home Connect app en daarna op uw apparaat selecteren.

**Vereiste:** Het apparaat is met Home Connect verbonden.

1. Om ♥ functies toe te kennen, de aanwijzingen in de Home Connect app opvolgen.



2. Om de favorietenfunctie 1 te kiezen,  kort indrukken.
3. Om de favorietenfunctie 2 te kiezen,  lang indrukken.

## 7.17 Remote-indicatie

Via de Home Connect app kunt u functies voor uw apparaat instellen, welke niet op het bedieningspaneel zijn afgebeeld. Wanneer u een functie uitvoert, waarvoor er geen display op het bedieningspaneel is, dan brandt de remote-indicatie .

# 8 Extra functies in de Home Connect app <sup>1</sup>

Deze functies vindt u in de Home Connect app:

## 8.1 Sensorautomatiek

Door de sensorautomatiek wordt de ventilator geactiveerd en het vermogen van de ventilator individueel aangepast.

## 8.2 Ambient Light

In de Home Connect app kunt u uit een reeks van sfeervolle kleuren kiezen, en dit geheel onafhankelijk van de ventilatie.

## 8.3 Prestatieprofiel

In de Home Connect app heeft u de mogelijkheid uw persoonlijke prestatieprofielen in te stellen. U kunt kiezen tussen een geluids- of prestatie-geoptimaliseerd prestatieprofiel.

## 8.4 Filterverzadiging

U kunt de verzadigingsindicatie al naar gelang het gebruikte filter in de Home Connect app instellen.

## 8.5 Hood Control

U kunt uw apparaat met een Home Connect-compatibele kookplaat verbinden en zo de functies van uw apparaat via de kookplaat regelen.

## 8.6 Naventilatie

De naventilatie verwijdert resterende geurtjes en dient om de geurfilter na het koken te drogen.

## 8.7 Intervalventilatie

Om uw keuken regelmatig te ventileren, kunt u de intervalventilatie gebruiken. Bij de intervalventilatie schakelt de ventilatie in de gekozen stand gedurende de gekozen tijd in en uit.

## 8.8 Favorietenknop

U kunt 2 favorieten vastleggen via de Home Connect app en daarna op uw apparaat selecteren.

## 8.9 Voice Control

U kunt uw afzuigkap via spraakbesturing bijvoorbeeld met Amazon Alexa besturen.

## 8.10 Instelling van de kleurtemperatuur

In de Home Connect app kunt u de kleurtemperatuur van het licht van koud tot warm instellen.

# 9 Home Connect

Dit apparaat is geschikt voor netwerken. Verbind uw apparaat met een mobiel eindapparaat om functies te kunnen bedienen via de Home Connect app, basisinstellingen aan te passen of de actuele gebruikstoestand te bewaken.

De Home Connect diensten zijn niet in elk land beschikbaar. De beschikbaarheid van de functie Home Connect is afhankelijk van de beschikbaarheid van de Home Connect diensten in uw land. Informatie hierover vindt u op: [www.home-connect.com](http://www.home-connect.com).

De Home Connect app leidt u door het gehele aanmeldingsproces. Volg de aanwijzingen in de Home Connect app om de instellingen aan te brengen.

**Tip:** Neem ook de aanwijzingen in de Home Connect app in acht.

## Opmerkingen

- Houd u aan de veiligheidsinstructies in deze gebruiksaanwijzing en zorg ervoor dat deze ook worden nageleefd wanneer u het apparaat via de Home Connect app bedient.  
→ "Veiligheid", Pagina 2
- De bediening aan het apparaat heeft altijd voorrang. Gedurende deze tijd is de bediening via de Home Connect app niet mogelijk.
- In de netwerkgebonden stand-by-stand heeft het apparaat max. 2 W nodig.

## 9.1 Home Connect app instellen

1. Installeer de Home Connect app op het mobiele eindapparaat.
2. De Home Connect app starten en de toegang voor Home Connect instellen.

<sup>1</sup> Beschikbaar al naar gelang de softwareversie. Meer informatie over de beschikbaarheid vindt u op de website.

De Home Connect app leidt u door het gehele aanmeldingsproces.

## 9.2 Home Connect instellen


### Vereisten

- Het apparaat is uitgeschakeld.
  - U beschikt over een mobiel eindapparaat met een actuele versie van het iOS- of Android-besturingssysteem, bijvoorbeeld een smartphone.
  - De Home Connect app is op het mobiele eindapparaat geïnstalleerd.
  - Het apparaat heeft op de plaats van opstelling ontvangst van het thuisnetwerk (wifi).
  - Het mobiele eindapparaat en het apparaat bevinden zich binnen het bereik van het WiFi-sigitaal van uw thuisnetwerk.
1. De Home Connect app openen en de volgende QR-code scannen.



2. De aanwijzingen van de Home Connect app opvolgen.

## 9.3 Verbinding resetten

- ▶ Om de opgeslagen verbindingen met het thuisnetwerk en Home Connect te resetten, 2 keer lang drukken op .

## 9.4 Software-update

Met de functie software-update wordt de software van uw apparaat bijgewerkt, bijv. voor optimalisatie, verhelpen van fouten, voor veiligheidsrelevante updates alsmede voor extra functies en diensten.

Voorwaarde is wel dat u een geregistreerde Home Connect gebruiker bent, de app op uw mobiele eindapparaat hebt geïnstalleerd en een verbinding met de Home Connect server hebt gemaakt.

Zodra er een software-update beschikbaar is, wordt u hierover via de Home Connect app geïnformeerd en kunt u de software-update via de app starten. Na het succesvol downloaden kunt u de installatie via de Home Connect app starten als u in uw WLAN-thuisnetwerk (WiFi) bent. Over een succesvol uitgevoerde installatie wordt u via de Home Connect app geïnformeerd.

### Opmerkingen

- De software-update bestaat uit twee stappen.
  - In de eerste stap van de download.
  - In de tweede stap de installatie op uw apparaat.
- Tijdens de download kunt u uw apparaat gewoon blijven gebruiken. Afhankelijk van de persoonlijke instellingen in de app kunnen software-updates ook automatisch worden gedownload.
- De installatie duurt enkele minuten. Tijdens de installatie kunt u uw apparaat niet gebruiken.
- In geval van een veiligheidsrelevante update is het raadzaam deze zo snel mogelijk te installeren.

## 9.5 Afstandsdiagnose

De klantenservice kan via de diagnose op afstand toegang verkrijgen tot uw apparaat als u zich met de desbetreffende wens tot de klantenservice richt, uw apparaat met de Home Connect server verbonden is en de diagnose op afstand in het land waarin u het apparaat gebruikt, beschikbaar is.

**Tip:** Meer informatie alsook aanwijzingen over de beschikbaarheid van de diagnose op afstand in uw land vindt u in het gedeelte service/support van de lokale website: [www.home-connect.com](http://www.home-connect.com).

## 9.6 Bescherming persoonsgegevens

Neem de aanwijzingen m.b.t. de bescherming van de persoonsgegevens in acht.

Wanneer uw apparaat voor de eerste keer wordt verbonden met een thuisnetwerk dat op het internet is aangesloten, geeft het de volgende gegevenscategorieën door aan de Home Connect server(eerste registratie):

- Eenduidige identificatie van het apparaat (bestaande uit apparaatsleutels en het MAC-adres van de ingebouwde Wi-Fi communicatiemodule).
- Veiligheidscertificaat van de Wi-Fi communicatiemodule (voor de informatietechnische beveiliging van de verbinding).
- De actuele software- en hardwareversie van uw huishoudapparaat.
- Status van een eventuele eerdere reset naar de fabrieksinstellingen.

Bij de eerste registratie wordt het gebruik van de Home Connect functionaliteiten voorbereid. Deze registratie dient pas te worden uitgevoerd op het moment dat u voor het eerst van de Home Connect functionaliteiten gebruik wilt maken.

**Opmerking:** Let erop dat de Home Connect functionaliteiten alleen kunnen worden gebruikt in combinatie met de Home Connect app. Informatie over gegevensbescherming kan worden opgeroepen in de Home Connect app.

---

# 10 Afzuigregeling van het kookveld

U kunt uw apparaat met een passende kookplaat verbinden en zo de functies van uw apparaat via de kookplaat regelen.

Wanneer de kookplaat en de afzuigkap Home Connect-compatibel zijn, verbindt u de apparaten in de Home Connect app. Verbind daarvoor beide apparaten met Home Connect en volg de aanwijzingen in de app op.

#### Opmerkingen

- Neem de veiligheidsvoorschriften van de gebruiksaanwijzing van uw apparaat in acht en zorg ervoor dat deze ook in acht worden genomen als u het apparaat via de afzuigregeling van het kookveld bedient.

## 11 Reiniging en onderhoud

Reinig en onderhoud uw apparaat zorgvuldig om er voor te zorgen dat het lang goed blijft werken.

### 11.1 Reinigingsmiddelen

Geschikte reinigingsmiddelen zijn verkrijgbaar bij de klantenservice of in de online-shop.

#### **⚠ WAARSCHUWING – Kans op elektrische schok!**

Binnendringend vocht kan een schok veroorzaken.

- ▶ Vóór het reinigen de netstekker uit het stopcontact halen of de zekering in de meterkast uitschakelen.
- ▶ Geen stoomreiniger of hogedrukreiniger gebruiken om het apparaat te reinigen.

#### **⚠ WAARSCHUWING – Kans op brandwonden!**

Het apparaat wordt heet tijdens het gebruik.

- ▶ Het apparaat voor het schoonmaken laten afkoelen.

#### **LET OP!**

Ongeschikte reinigingsmiddelen kunnen de oppervlakken van het apparaat beschadigen.

- ▶ Geen scherpe of schurende reinigingsmiddelen gebruiken.
- ▶ Geen sterk alcoholhoudende reinigingsmiddelen gebruiken.
- ▶ Geen harde schuur- of afwassponsjes gebruiken.
- ▶ Glasreinigers, schrapers of onderhoudsmiddelen voor roestvrij staal alleen gebruiken wanneer deze in de gebruiksaanwijzing voor het betreffende onderdeel worden aanbevolen.
- ▶ Vaatdoekjes voor het gebruik grondig uitwassen.

### 11.2 Apparaat schoonmaken

Maak het apparaat schoon zoals voorgeschreven, zodat de verschillende onderdelen en oppervlakken niet door een verkeerde reiniging of ongeschikte reinigingsmiddelen beschadigd raken.

#### **⚠ WAARSCHUWING – Kans op explosie!**

Sterk bijtende alkalische of sterk zuurhoudende reinigingsmiddelen in combinatie met aluminiumdelen in de spoelruimte van vaatwasmachine kunnen tot explosies leiden.

- ▶ Nooit sterk bijtende alkalische of sterk zuurhoudende reinigingsmiddelen gebruiken. Vooral geen professionele of industriële reinigingsmiddelen gebruiken in combinatie met aluminiumdelen, zoals bijv. vetfilters van afzuigkappen.

- De bediening van uw apparaat heeft altijd voorrang. Gedurende deze tijd is een bediening via de afzuigregeling van het kookveld niet mogelijk.
- U kunt de verbinding met de afzuigkap alleen via de Home Connect app realiseren. Andere methoden voor het verbinden worden niet langer ondersteund.

#### **⚠ WAARSCHUWING – Kans op elektrische schok!**

Binnendringend vocht kan een schok veroorzaken.

- ▶ Vóór het reinigen de netstekker uit het stopcontact halen of de zekering in de meterkast uitschakelen.
- ▶ Geen stoomreiniger of hogedrukreiniger gebruiken om het apparaat te reinigen.

#### **⚠ WAARSCHUWING – Kans op brandwonden!**

Het apparaat wordt heet tijdens het gebruik.

- ▶ Het apparaat voor het schoonmaken laten afkoelen.

#### **⚠ WAARSCHUWING – Kans op letsel!**

Bepaalde onderdelen van het apparaat kunnen scherpe randen hebben.

- ▶ Binnenkant van het apparaat voorzichtig reinigen. Wanneer het apparaat tijdens de reiniging door een ander persoon via de Home Connect app wordt bediend, bestaat er een verhoogde kans op letsel.
- ▶ Het apparaat vóór het reinigen van de Home Connect app scheiden.

→ "Verbinding resetten", Pagina 10

1. De informatie over de reinigingsmiddelen in acht nemen.  
→ "Reinigingsmiddelen", Pagina 11
2. Afhankelijk van het oppervlak als volgt schoonmaken:
  - Roestvrijstalen oppervlakken met een vaatdoekje en warm zeepsop in slijprichting reinigen.
  - Gelakte oppervlakken met een vaatdoekje en warm zeepsop reinigen.
  - Aluminium met een zachte doek en glasreiniger reinigen.
  - Kunststof met een zachte doek en glasreiniger reinigen.
  - Glas met een zachte doek en glasreiniger reinigen.
3. Met een zachte doek nadrogen.
4. Bij roestvrijstalen oppervlakken een schoonmaakmiddel voor roestvrij staal heel dun opbrengen met een zachte doek.  
Het schoonmaakmiddel voor roestvrij staal is verkrijgbaar bij de klantenservice of in de onlineshop.

### 11.3 Bedieningselementen en lampen reinigen

#### **⚠ WAARSCHUWING – Kans op elektrische schok!**

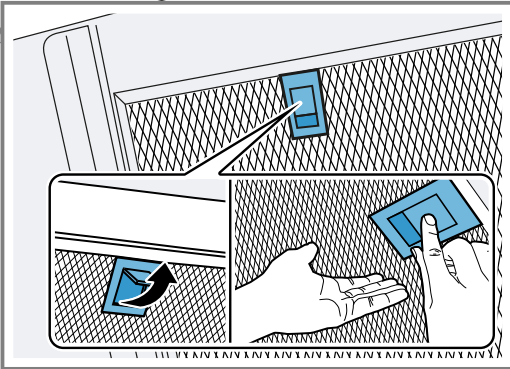
Binnendringend vocht kan een schok veroorzaken.

- ▶ Geen natte vaatdoekjes gebruiken.

1. De informatie over de reinigingsmiddelen in acht nemen.  
→ "Reinigingsmiddelen", Pagina 11
2. Met een vochtig vaatdoekje en heet zeepsop reinigen.
3. Met een zachte doek nadrogen.

### 11.4 Vetfilter verwijderen

1. Het glazen front in het midden vastpakken en volledig openen.
2. **LET OP!**  
Eraf vallende vetfilters kunnen de eronder liggende kookplaat beschadigen.
  - ▶ Met een hand onder de vetfilter grijpen.Open de vergrendeling op het vetfilter en klap het vetfilter naar beneden.



3. De vetfilters uit de houders nemen.  
Om naar beneden druppelend vet te vermijden, de vetfilters horizontaal houden.

### 11.5 Vetfilter met de hand reinigen

De vetfilters filteren het vet uit de kookdampen. Regelmatig gereinigde vetfilters zorgen voor een hoge vetafscheidingsgraad. Wij adviseren de vetfilters elke 2 maanden te reinigen.

#### **⚠ WAARSCHUWING – Kans op brand!**

De vetafzettingen in de vetfilters kunnen ontbranden.

- ▶ De vetfilters regelmatig reinigen.

**Vereiste:** De vetfilters zijn gedemonteerd.

→ "Vetfilter verwijderen", Pagina 12

1. De informatie over de reinigingsmiddelen in acht nemen.  
→ "Reinigingsmiddelen", Pagina 11
2. De vetfilters in een warm zeepsop weken.

Gebruik bij hardnekkig vuil een vetoplosmiddel. Vetoplosmiddel is verkrijgbaar bij de klantenservice of in de webshop.

3. De vetfilters met een borstel reinigen.
4. De vetfilters grondig uitspoelen.
5. De vetfilters laten afdruppelen.

### 11.6 Vetfilters in de vaatwasmachine reinigen

De vetfilters filteren het vet uit de kookdampen. Regelmatig gereinigde vetfilters zorgen voor een hoge vetafscheidingsgraad. Wij adviseren de vetfilters elke 2 maanden te reinigen.

#### **⚠ WAARSCHUWING – Kans op brand!**

De vetafzettingen in de vetfilters kunnen ontbranden.

- ▶ De vetfilters regelmatig reinigen.

#### **LET OP!**

De vetfilters kunnen door inklemmen in de vaatwasser worden beschadigd.

- ▶ De vetfilters niet inklemmen.

**Opmerking:** Bij de reiniging van de vetfilter in de vaatwasmachine kunnen lichte verkleuringen optreden. De verkleuringen hebben geen invloed op de werking van de vetfilters.

**Vereiste:** De vetfilters zijn gedemonteerd.

→ "Vetfilter verwijderen", Pagina 12

1. De informatie over de reinigingsmiddelen in acht nemen.  
→ "Reinigingsmiddelen", Pagina 11
2. De vetfilters los in de vaatwasmachine plaatsen.  
Sterk verontreinigde vetfilters niet samen met serviesgoed reinigen.  
Gebruik bij hardnekkig vuil een vetoplosmiddel. Vetoplosmiddel is verkrijgbaar bij de klantenservice of in de webshop.
3. De vaatwasmachine starten.  
Bij de temperatuurinstelling maximaal 70 °C kiezen.
4. De vetfilters laten afdruppelen.

### 11.7 Vetfilters inbouwen

#### **LET OP!**

Eraf vallende vetfilters kunnen de eronder liggende kookplaat beschadigen.

- ▶ Met een hand onder de vetfilter grijpen.

1. Plaats de vetfilters.
2. De vetfilters naar boven klappen en de vergrendelingen vastklikken.
3. Zorg ervoor dat de vergrendelingen vastklikken.
4. Het glazen front sluiten.

---

## 12 Storingen verhelpen

Kleinere storingen aan het apparaat kunt u zelf verhelpen. Raadpleeg voordat u contact opneemt met de klantenservice de informatie over het verhelpen van storingen. Zo voorkomt u onnodige kosten.

#### **⚠ WAARSCHUWING – Kans op letsel!**

Ondeskundige reparaties zijn gevaarlijk.

- ▶ Alleen geschoold vakpersoneel mag reparaties aan het apparaat uitvoeren.
- ▶ Bel de servicedienst als het apparaat defect is.  
→ "Servicedienst", Pagina 14

**⚠ WAARSCHUWING – Kans op elektrische schok!**

Ondeskundige reparaties zijn gevaarlijk.

- ▶ Alleen daarvoor geschoold vakpersoneel mag reparaties aan het apparaat uitvoeren.
- ▶ Er mogen uitsluitend originele reserveonderdelen worden gebruikt voor reparatie van het apparaat.
- ▶ Als het netsnoer van dit apparaat wordt beschadigd, moet het door geschoold vakpersoneel worden vervangen.

**12.1 Functiestoringen**

<b>Storing</b>	<b>Oorzaak en probleemoplossing</b>
Apparaat werkt niet.	<p>Netstekker van de stroomkabel is niet ingestoken.</p> <ul style="list-style-type: none"> <li>▶ Apparaat aansluiten op het elektriciteitsnet.</li> </ul> <p>De zekering in de zekeringenkast is in werking getreden.</p> <ul style="list-style-type: none"> <li>▶ Controleer de zekering in de meterkast.</li> </ul> <p>Stroomvoorziening is uitgevallen.</p> <ul style="list-style-type: none"> <li>▶ Controleer of de verlichting van de binnenruimte of andere apparaten functioneren.</li> </ul> <p>De steekverbinding met de glasplaat is niet goed gerealiseerd.</p> <ul style="list-style-type: none"> <li>▶ Controleer de steekverbinding met de glasplaat. → "Apparaat monteren", Pagina 22</li> </ul>
LED-verlichting funktioneert niet.	<p>Verschillende oorzaken zijn mogelijk.</p> <ul style="list-style-type: none"> <li>▶ Defecte LED-lampen mogen alleen worden vervangen door de fabrikant, zijn klantenservice of een erkend vakman (elektromonteur).</li> <li>▶ Neem contact op met de → "Servicedienst", Pagina 14.</li> </ul>
De toetsverlichting functioneert niet.	<p>Verschillende oorzaken zijn mogelijk.</p> <ul style="list-style-type: none"> <li>▶ Neem contact op met de → "Servicedienst", Pagina 14.</li> </ul>
Home Connect funktioneert niet correct.	<p>Verschillende oorzaken zijn mogelijk.</p> <ul style="list-style-type: none"> <li>▶ Ga naar <a href="http://www.home-connect.com">www.home-connect.com</a>.</li> </ul>
De Hood Control functioneert niet correct.	<p>Eventueel moeten wijzigingen aan de instellingen worden aangebracht.</p> <ul style="list-style-type: none"> <li>▶ Lees de gebruiksaanwijzing van de kookplaat.</li> <li>▶ Ga naar <a href="http://www.home-connect.com">www.home-connect.com</a>.</li> </ul>
Het apparaat start niet bij de eerste keer inschakelen.	<p>Wellicht worden er software-updates uitgevoerd.</p> <ul style="list-style-type: none"> <li>▶ Wacht circa 15 minuten.</li> </ul>
Het apparaat reageert niet.	<p>Eventueel moet het apparaat opnieuw worden gestart.</p> <ul style="list-style-type: none"> <li>▶ Druk gedurende minimaal 10 seconden op ☹ en ⚙.</li> <li>✓ Alle knoppen knipperen.</li> <li>✓ Er wordt een herstart uitgevoerd.</li> </ul>
De herstart werkt niet.	<p>Verschillende oorzaken zijn mogelijk.</p> <ol style="list-style-type: none"> <li>1. Koppel het apparaat los van het stroomnetwerk. <ul style="list-style-type: none"> <li>- Haal de netstekker uit het stopcontact of schakel de zekering in de meterkast uit.</li> </ul> </li> <li>2. Na ca. 2 minuten verbindt u het apparaat weer met de stroom. <ul style="list-style-type: none"> <li>✓ Het kan enkele minuten duren voordat alle functies ter beschikking staan.</li> </ul> </li> </ol>
Er treden algemene functiestoringen op.	<p>Eventueel is een software-update noodzakelijk.</p> <ul style="list-style-type: none"> <li>▶ Voer een software-update uit. → "Software-update", Pagina 10</li> </ul>

## 13 Afvoeren

### 13.1 Afvoeren van uw oude apparaat

Door een milieuvriendelijke afvoer kunnen waardevolle grondstoffen opnieuw worden gebruikt.

1. De stekker van het netsnoer uit het stopcontact trekken.
2. Het netsnoer doorknippen.
3. Voer het apparaat milieuvriendelijk af.  
Bij uw dealer en uw gemeente- of deelraadskantoor kunt u informatie verkrijgen over de actuele afvoermethoden.



Dit apparaat is gekenmerkt in overeenstemming met de Europese richtlijn 2012/19/EU betreffende afgedankte elektrische en elektronische apparatuur (waste electrical and electronic equipment - WEEE). De richtlijn geeft het kader aan voor de in de EU geldige terugname en verwerking van oude apparaten.

## 14 Servicedienst

Originele vervangende onderdelen die relevant zijn voor de werking in overeenstemming met de desbetreffende Ecodesign-verordening kunt u voor de duur van ten minste 10 jaar vanaf het moment van in de handel brengen van het apparaat binnen de Europese Economische Ruimte bij onze servicedienst verkrijgen.

**Opmerking:** Het inschakelen van de servicedienst in het kader van de fabrieksgarantievoorwaarden is gratis.

Gedetailleerde informatie over de garantieperiode en garantievoorwaarden in uw land kunt u opvragen bij onze servicedienst, uw dealer of op onze website.

Als u contact opneemt met de servicedienst, hebt u het productnummer (E-Nr.), het productienummer (FD) en het volgnummer (Z-Nr.) van het apparaat nodig.

De contactgegevens van de servicedienst vindt u in de meegeleverde servicedienstlijst of op onze website.

### 14.1 Productnummer (E-Nr.), productienummer (FD) en volgnummer (Z-Nr.)

Het productnummer (E-Nr.), het productienummer (FD) en het volgnummer (Z-Nr.) vindt u op het typeplaatje van het apparaat.

Het typeplaatje bevindt zich afhankelijk van het model:

- aan de binnenkant van het apparaat (daarvoor de vetfilter demonteren).
- op de bovenkant van het apparaat.

Om uw apparaatgegevens en de servicedienst-telefoonnummers snel terug te kunnen vinden, kunt u de gegevens noteren.

## 15 Accessoires

Accessoires kunt u kopen bij de servicedienst, in de vakhandel of op internet. Gebruik alleen originele accessoires, omdat deze precies op uw apparaat zijn afgestemd.

Voor de verschillende apparaten zijn specifieke accessoires beschikbaar. Geef bij de aankoop altijd de precieze aanduiding (E-nr.) van uw apparaat op.

→ Pagina 14

Welke accessoires beschikbaar zijn voor uw apparaat, kunt u zien in onze catalogus, in de online-shop of kunt u navragen bij de klantenservice.  
[www.neff-international.com](http://www.neff-international.com)

Accessoires	Bestelnummer
Clean Air Plus circulatie-luchtset	Z51BII1X6
Clean Air Plus circulatieset - schoorsteenloze, schuine afzuigkappen	Z51BIV1X6

Accessoires	Bestelnummer
Long Life circulatieset – schoorsteenloze, schuine afzuigkappen	Z51BIR1X1
Regenereerbaar koolfilter – vervanging	Z51BIP1X1
Kanaalverlenging – 1000 mm, zwart	Z51BXK0S1
Kanaalverlenging – 1500 mm, zwart	Z51BXL0S1
Uw Neff Design-Profiel, zwart	Z91BIE9DY0
Uw Neff Design-Profiel, brons	Z91BIE9BY0
Uw Neff Design-Profiel, zilver	Z91BIE9MY0
Uw Neff Design-Profiel, antraciet	Z91BIE9AY0

## 16 Conformiteitsverklaring

Hierbij verklaart BSH Hausgeräte GmbH dat het apparaat met Home Connect functionaliteit voldoet aan de fundamentele vereisten en de overige toepasselijke bepalingen van de Richtlijn 2014/53/EU.

Een uitvoerige RED conformiteitsverklaring vindt u op het internet onder [www.neff-international.com](http://www.neff-international.com) op de productpagina van uw apparaat bij de aanvullende documenten.



2,4-GHz-band (2400–2483,5 MHz): max. 100 mW  
5-GHz-band (5150–5350 MHz + 5470–5725 MHz): max. 150 mW



BE	BG	CZ	DK	DE	EE	IE	el	ES
FR	HR	IT	CY	LI	LV	LT	LU	HU
MT	NL	AT	PL	PT	RO	SI	SK	FI
SE	NO	CH	TR	IS	UK (NI)			

5 GHz WLAN (WiFi): alleen voor het gebruik binnenshuis.

AL	GA	MD	ME	MK	RS	UK	UA
----	----	----	----	----	----	----	----

5 GHz WLAN (WiFi): alleen voor het gebruik binnenshuis.

## 17 Informatie over vrije software en opensourcesoftware

Dit product bevat softwarecomponenten die door de houders van de intellectuele eigendom als vrije software of opensourcesoftware zijn gelicentieerd. De informatie over de betreffende licentie is in het huishoudapparaat opgeslagen. Daarnaast kunt u deze licentie-informatie via de Home Connect app raadplegen: 'Profiel -> Juridische informatie -> Licentie-informatie'.<sup>1</sup> Verder kunt u de licentie-informatie downloaden via de productwebsite. (Zoek daarvoor op de productwebsite naar uw apparaatmodel en de bijbehorende documentatie.) In plaats daarvan kunt u de betreffende informatie ook aanvragen via [ossrequest@bshg.com](mailto:ossrequest@bshg.com) of BSH Hausgeräte GmbH, Carl-Wery-Str. 34, D-81739 München.

De broncode wordt u op verzoek ter beschikking gesteld.

Zend een daartoe strekkend verzoek naar [ossrequest@bshg.com](mailto:ossrequest@bshg.com) of BSH Hausgeräte GmbH, Carl-Wery-Str. 34, D-81739 München.

Onderwerp: „OSSREQUEST“

De kosten voor de afhandeling van uw verzoek worden u in rekening gebracht. Dit aanbod geldt gedurende drie jaar vanaf de datum van aankoop of ten minste gedurende de periode waarin wij support en reserveonderdelen voor het betreffende apparaat bieden.

## 18 Testinstructies

Deze instructies werden opgesteld om het testen van het apparaat te vergemakkelijken.

- Gemeten conform EN 61591.
- Het apparaat wordt in de toestand bij levering gebruikt.

- Voor de controle van de aangegeven apparaateigenschappen werd de tussenstand van het glazen front gebruikt.
- Let erop dat de filters tijdens de meting (door wijziging aan de apparaatpositie of inbouwpositie) niet worden verschoven.

<sup>1</sup> Afhankelijk van de apparaatuitvoering

# 19 Montagehandleiding



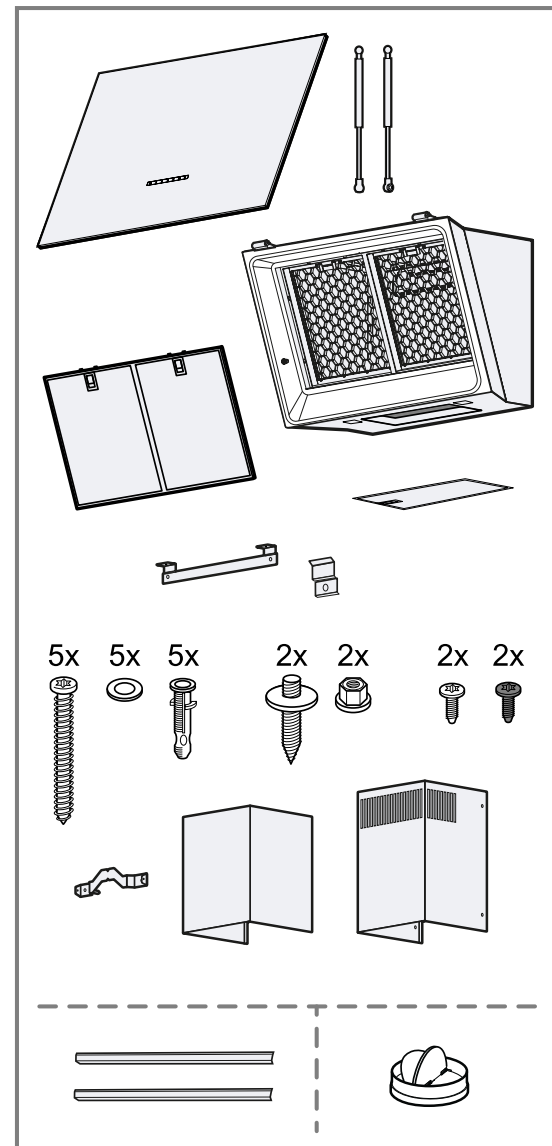
## 19.1 Montagevideo

Wanneer u deze QR-code scant met uw smartphone, dan kunt u een video van de totale montage van het apparaat bekijken.



## 19.2 Inhoud van de verpakking

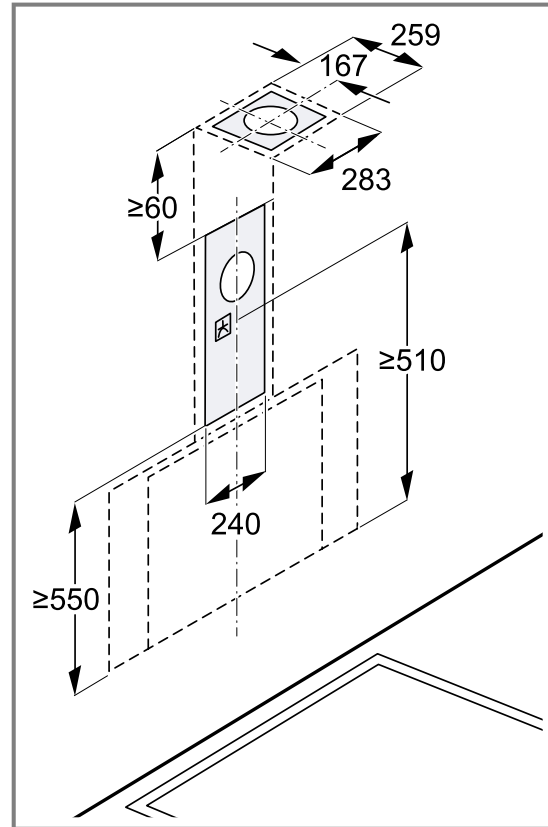
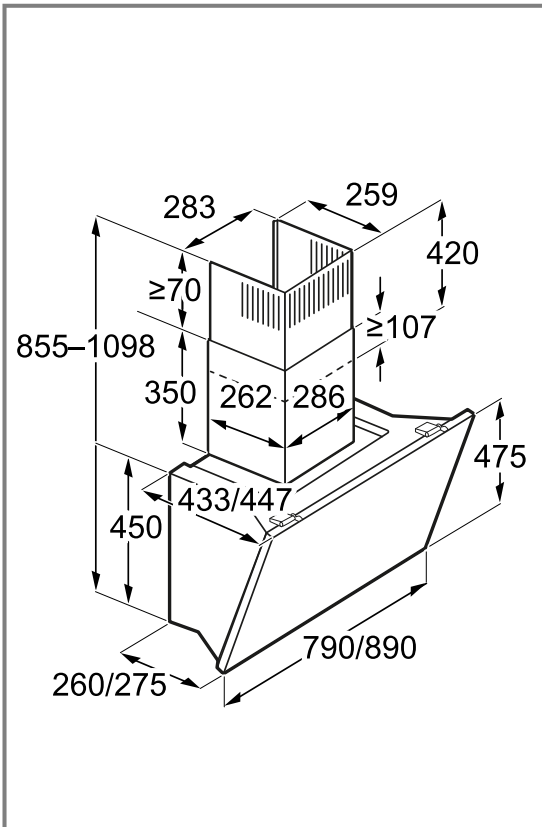
Controleer na het uitpakken alle onderdelen op transportschade en de volledigheid van de levering.





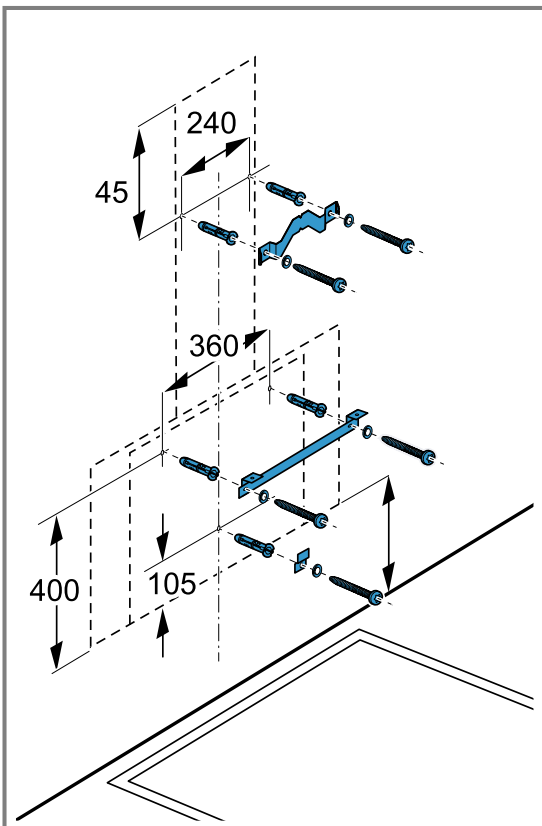
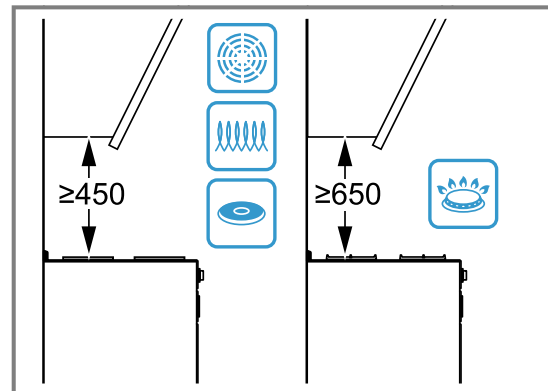
### 19.3 Afmetingen van het apparaat

Hier vindt u de afmetingen van het apparaat.



### 19.4 Veiligheidsafstanden

Neem de veiligheidsafstanden van het apparaat in acht.

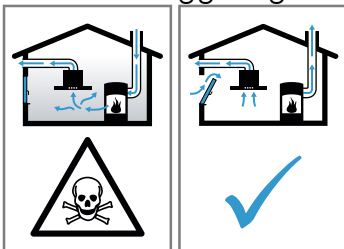


### **⚠** 19.5 Veilige montage

Neem bij het monteren van het apparaat de veiligheidsaanwijzingen in acht.

### **⚠ WAARSCHUWING – Kans op vergiftiging!**

Teruggezogen verbrandingsgassen kunnen leiden tot vergiftiging. Vuurbronnen die de lucht in de ruimte verbruiken (bijv. apparaten die op gas, olie, hout of kolen worden gestookt, geisers, warmwatertoestellen) betrekken de verbrandingslucht uit de opstellingsruimte en voeren de gassen via een afvoer (bijv. schoorsteen) af naar buiten. In combinatie met een ingeschakelde afzuigkap wordt aan de keuken en aan de naastgelegen ruimtes lucht onttrokken. Zonder voldoende luchttoevoer ontstaat er een onderdruk. Giftige gassen uit de schoorsteen of het afvoerkanaal worden teruggezogen in de woonruimte.



- ▶ Altijd voor voldoende luchttoevoer zorgen, wanneer het apparaat in luchtafvoermodus werkt, en er tegelijkertijd vuurbron is die gebruik maakt van de aanwezige lucht.
- ▶ U kunt het apparaat alleen dan zonder risico gebruiken wanneer de onderdruk in de ruimte waarin de vuurbron zich bevindt niet groter is dan 4 Pa (0,04 mbar). Dit kan worden bereikt wanneer de voor de verbranding benodigde lucht door niet afsluitbare openingen, bijv. in deuren, ramen, in combinatie met een ventilatiekast in de muur of door andere technische voorzieningen, kan worden toegevoerd. Een luchtaanvoer/afvoereenheid in de muur alleen is niet voldoende om aan de minimale eisen te voldoen.
- ▶ Raadpleeg in ieder geval het bedrijf dat in uw huis zorgt voor de schoorsteenreiniging. Dit bedrijf is in staat het totale ventilatiesysteem van uw huis te beoordelen en kan een voorstel doen voor passende maatregelen op het gebied van de luchttoevoer.
- ▶ Indien het apparaat alleen met recirculatie wordt gebruikt, is een onbeperkt gebruik mogelijk.

Teruggezogen verbrandingsgassen kunnen leiden tot vergiftiging.

- ▶ Wanneer een afzuigkap wordt geïnstalleerd met een haard die afhankelijk is van de ruimtelucht, dan moet de stroomtoevoer van de afzuigkap zijn voorzien van een geschikte veiligheidsschakeling.

Teruggezogen verbrandingsgassen kunnen leiden tot vergiftiging.

- ▶ De luchtafvoer niet in een rookkanaal of rookgasafvoer leiden dat in bedrijf is.
- ▶ Voer de luchtafvoer niet in een schacht die dient voor het ontluchten van opstelruimtes voor haarden.
- ▶ Moet de luchtafvoer in een rook- of afvoergasschoorsteen worden geleid die niet in gebruik is, dan dient hiervoor toestemming van een vakbekwame schoorsteenveger te worden verkregen.

### **⚠ WAARSCHUWING – Kans op verstikking!**

Kinderen kunnen verpakkingsmateriaal over het hoofd trekken en hierin verstrikt raken en stikken.

- ▶ Verpakkingsmateriaal uit de buurt van kinderen houden.
- ▶ Laat kinderen niet met verpakkingsmateriaal spelen.

### **⚠ WAARSCHUWING – Kans op brand!**

De vetafzettingen in het vetfilter kunnen ontbranden.

- ▶ Werk in de buurt van het apparaat nooit met open vuur (bijv. flamberen).
- ▶ Installeer het apparaat alleen in de buurt van een vuurbron voor vaste brandstoffen (bijv. hout of kolen), wanneer een gesloten, niet afneembare afdekking aanwezig is. Er mogen geen vonken wegspringen.
- ▶ Om warmteophoping te voorkomen dienen de voorgeschreven veiligheidsafstanden te worden aangehouden.
- ▶ Houd de informatie van uw kookapparaten aan. Wanneer er in de installatie-instructies van de kookapparaten een afwijkende afstand staat, altijd de grootste afstand in acht nemen. Wanneer gaskooktoestellen en elektrische kooktoestellen samen worden gebruikt, dan geldt de grootste aangegeven afstand.

**⚠ WAARSCHUWING – Kans op letsel!**

Bepaalde onderdelen in het toestel kunnen scherpe randen hebben.

- ▶ Draag veiligheidshandschoenen.
- Is het toestel niet naar behoren bevestigd, dan kan het naar beneden vallen.
- ▶ Alle bevestigingsschroeven moeten vast worden gemonteerd.

Gevaar voor letsel door glassplinters.

- ▶ De filterafdekking tegen stoten beschermen.
  - ▶ De filterbescherming niet laten vallen.
  - ▶ Bij de montage een veiligheidsbril dragen.
- Het toestel is zwaar.
- ▶ Om het apparaat te bewegen, zijn 2 personen vereist.

Alleen geschikte hulpmiddelen gebruiken. Het toestel is zwaar.

- ▶ Het apparaat mag niet direct in gipskartonplaten of gelijksoortig licht bouw materiaal worden gemonteerd.
- ▶ Voor een juiste montage dient u materiaal te gebruiken dat voldoende stabiel en aangepast is aan de bouwkundige situatie en het gewicht van het materiaal.

Wijzigingen aan de elektrische of mechanische opbouw zijn gevaarlijk en kunnen leiden tot functiestoringen.

- ▶ Geen wijzigingen aan de elektrische of mechanische opbouw aanbrengen.

De filterafdekking kan trillen.

- ▶ De filterafdekking langzaam openen.
- ▶ De filterafdekking na het openen vasthouden tot deze niet meer natrilt.
- ▶ De filterafdekking langzaam sluiten.

Verwondingsgevaar bij het openen en sluiten van de scharnieren.

- ▶ Niet in het bewegende gedeelte van de scharnieren grijpen.

**⚠ WAARSCHUWING – Kans op elektrische schok!**

Scherpe componenten binnen het apparaat kunnen de aansluitkabel beschadigen.

- ▶ De aansluitkabel niet knikken of inklemmen.

Een beschadigd apparaat of een beschadigd netsnoer is gevaarlijk.

- ▶ Nooit een beschadigd apparaat gebruiken.
- ▶ Nooit aan het netsnoer trekken, om het apparaat van het elektriciteitsnet te scheiden. Altijd aan de stekker van het netsnoer trekken.

- ▶ Wanneer het apparaat of het netsnoer is beschadigd, dan direct de stekker van het netsnoer uit het stopcontact halen of de zekering in de meterkast uitschakelen.
- ▶ Contact opnemen met de servicedienst.  
→ *Pagina 14*

Ondeskundige reparaties zijn gevaarlijk.

- ▶ Alleen daarvoor geschoold vakpersoneel mag reparaties aan het apparaat uitvoeren.
- ▶ Er mogen uitsluitend originele reserveonderdelen worden gebruikt voor reparatie van het apparaat.
- ▶ Als het netsnoer van dit apparaat wordt beschadigd, moet het door geschoold vakpersoneel worden vervangen.

Ondeskundige installaties zijn gevaarlijk.

- ▶ Het apparaat uitsluitend aansluiten en gebruiken volgens de gegevens op het typeplaatje.
- ▶ Het apparaat uitsluitend via een volgens de voorschriften geïnstalleerd stopcontact met randaarde op een stroomnet met wisselstroom aansluiten.
- ▶ Het randaardesysteem van de elektrische huisinstallatie moet conform de elektrotechnische voorschriften zijn geïnstalleerd.
- ▶ Nooit het apparaat via een externe schakelinrichting voeden, bijvoorbeeld een tijdschakelaar of besturing op afstand.
- ▶ Als het apparaat is ingebouwd, moet de stekker van het netsnoer vrij toegankelijk zijn. Als de vrije toegang niet mogelijk is, moet in de vast geplaatste elektrische installatie een alpolige scheidingsinrichting volgens de voorwaarden van de overspanningscategorie III en volgens de installatievoorschriften worden ingebouwd.
- ▶ Bij het opstellen van het apparaat erop letten dat het netsnoer niet wordt afgeklemd of beschadigd.

**19.6 Algemene aanwijzingen**

Neem deze algemene aanwijzingen bij de installatie in acht.

- Bij de installatie moeten de actuele geldige bouwvoorschriften en de voorschriften van de plaatselijke stroom- en gasleverancier in acht worden genomen.
- Bij het afvoeren van afvoerlucht moeten de officiële en wettelijke voorschriften, zoals bijv. de plaatselijke bouwverordeningen, in acht worden genomen.
- Om het apparaat in het geval van service ongehinderd te bereiken, een gemakkelijk toegankelijke montageplaats kiezen.
- De oppervlakken van het apparaat zijn gevoelig. Vermijd beschadigingen bij de montage.

## 19.7 Aanwijzingen voor de elektrische aansluiting

Om het apparaat elektrisch veilig te kunnen aansluiten, dient u deze aanwijzingen in acht te nemen.

### **⚠ WAARSCHUWING – Kans op elektrische schok!**

Het apparaat moet op elk gewenst moment van de stroom kunnen worden afgesloten. Het mag alleen op een geaarde contactdoos worden aangesloten die volgens de voorschriften is geïnstalleerd.

- ▶ De netstekker van de netaansluitkabel moet na de inbouw van het apparaat vrij toegankelijk zijn.
- ▶ Is dit niet mogelijk, dan moet in de vast geplaatste elektrische installatie een alpolige scheidingsinrichting volgens de voorwaarden van de overspanningscategorie III en volgens de opbouwvoorschriften worden ingebouwd.
- ▶ De vaste aansluiting mag alleen door een elektricien worden aangelegd. Wij adviseren een aardlekschakelaar (FI-schakelaar) in de stroomkring naar het apparaat te installeren.

Scherpe componenten binnen het apparaat kunnen de aansluitkabel beschadigen.

- ▶ De aansluitkabel niet knikken of inklemmen.
- De aansluitgegevens zijn te vinden op het typeplaatje. → *Pagina 14*
- De aansluitleiding is ca. 1,30 m lang.
- Dit apparaat voldoet aan de ontstoringsvoorschriften van de EG.
- Het apparaat is conform de beschermingsklasse 1. Daarom het apparaat alleen met een aarddraadaansluiting gebruiken.
- Het apparaat tijdens de montage niet op de voedingsspanning aansluiten.
- Ervoor zorgen dat de bescherming tegen aanraking door de inbouw is gegarandeerd.

## 19.8 Aanwijzingen m.b.t. de inbouwsituatie

- Dit apparaat aan de keukenwand monteren.
- Het apparaat moet voor de bovenkasten worden geïnstalleerd, wanneer deze dieper dan 370 mm zijn.
- Voor de montage van extra speciale accessoires de daarbij meegeleverde installatiehandleiding aanhouden.
- De breedte van de afzuigkap moet minstens overeenkomen met de breedte van het kooktoestel.
- Om de kookdamp optimaal op te vangen, het apparaat in het midden boven de kookplaat monteren.

## 19.9 Aanwijzingen m.b.t. de luchtafvoerleiding

De fabrikant van het apparaat geeft geen garantie bij klachten die te wijten zijn aan het buizentraject.

- Een korte, rechte afvoerbuis met een zo groot mogelijke buisdiameter gebruiken.
- Lange, ruwe afvoerbuizen, vele buisbochten of kleine buisdiameters verminderen het afzuigvermogen en verhogen het ventilatorgeluid.
- Een afvoerbuis van niet brandbaar materiaal gebruiken.
- Om het teruglopen van condens te vermijden, de afvoerbuis vanuit het apparaat met 1° verval monteren.

## 19.10 Aanwijzing voor de luchtafvoerfunctie

Voor de luchtafvoerfunctie moet een terugslagklep worden ingebouwd.

### Opmerkingen

- Wanneer bij het apparaat geen terugslagklep is meegeleverd, dan kan men een terugslagklep in de vakhandel verkrijgen.
- Wanneer de afvoerlucht door de buitenwand wordt geleid, dan moet een telescopische muurcassette worden gebruikt.

## 19.11 Installatie

### Wand controleren

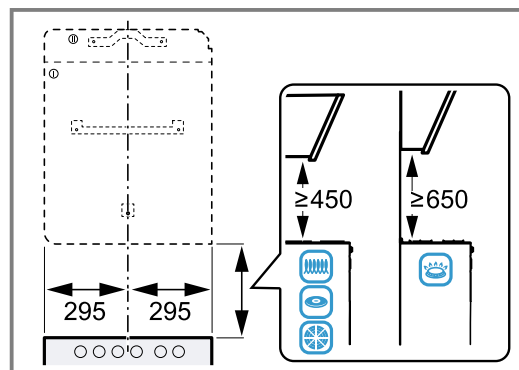
1. Controleren of de wand horizontaal is en voldoende draagvermogen heeft.  
Het maximale gewicht van het apparaat bedraagt 30 kg.
2. De boorgatdiepte overeenkomstig de schroeflengte boren.
3. Gebruik de meegeleverde schroeven en pluggen. De bijgevoegde schroeven en pluggen zijn geschikt voor massieve muren. Gebruik voor andere constructies geschikte bevestigingsmaterialen, bijv. bij gipsplaat, gasbeton, Poroton stenen.
4. Het apparaat met een bevestigingsmateriaal monteren dat voldoende stabiel alsook aan de bouwkundige situatie en het gewicht van het apparaat is aangepast.
5. Het uitsnijgedeelte op een voorhanden kabelplaat-sing van andere apparaten controleren.

### Wand voorbereiden

1. Aanwijzingen m.b.t. de inbouwsituatie aanhouden. → *Pagina 20*
2. Ervoor zorgen dat zich in het bereik van de boringen geen stroomleidingen, gasleidingen of waterleidingen bevinden.
3. Om schade te vermijden, de kookplaat afdekken.
4. Bepaal de positie van de afzuigkap en teken de onderkant van het apparaat licht op de muur af.
  - Ga uit van de kookplaat bij het bepalen van het midden.
  - Houd de veiligheidsafstanden tot de kookplaat aan.

We adviseren de afzuigkap zo op te hangen dat de onderkant van het glazen scherm één lijn vormt met de onderkant van de bovenkasten ernaast.

5. Voor een eenvoudigere montage, het verpakkingsdeel, dat fungeert als sjabloon, op de voorgetekende lijn plaatsen en fixeren.

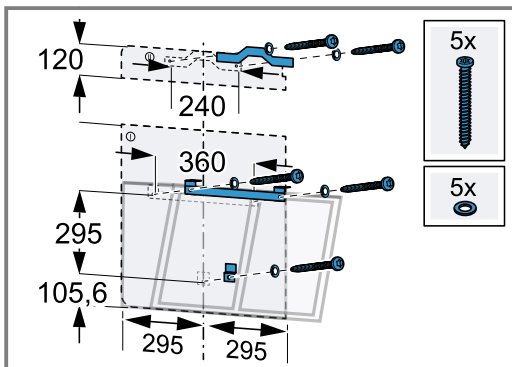
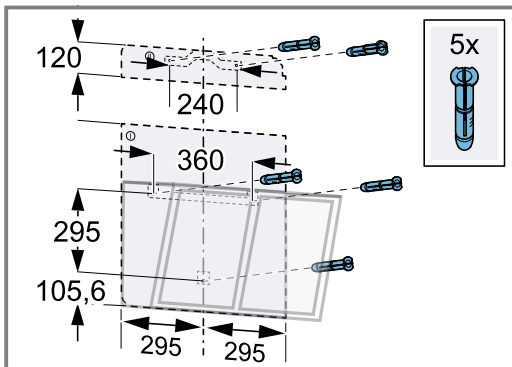


6. Teken de posities voor de schroeven af.

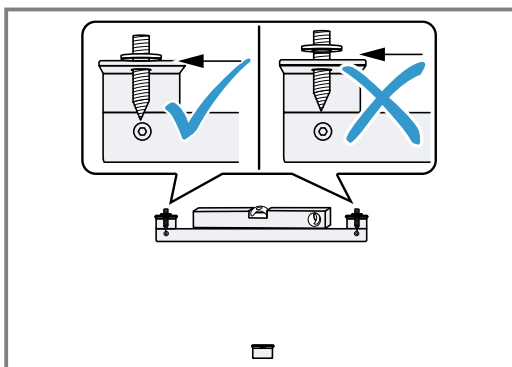
7. Voor de montage met schoorsteenafscherming moet de sjabloon op de aangegeven snijlijn worden gescheiden.
8. Het afgesneden deel op de gewenste positie aanleggen.  
Houd rekening met de totale lengte van de schoorsteenbekleding.
9. Boor de gaten voor de bevestigingen met  $\varnothing$  8 mm en boordiepte 80 mm.
10. Verwijder het sjabloon.

### Apparaatophanging monteren

1. Draai de apparaatophanging voor de afzuigkap handvast aan.
2. Stel met een waterpas de apparaatophanging horizontaal en draai deze vast.

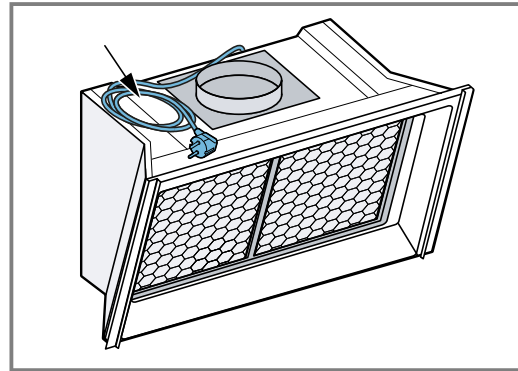


3. De meegeleverde schroeven in de bovenste apparaatophanging volledig indraaien.

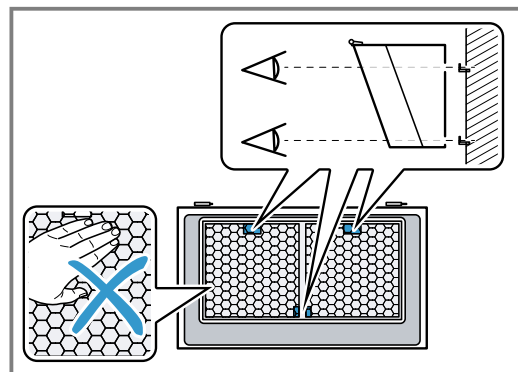


### Apparaat monteren

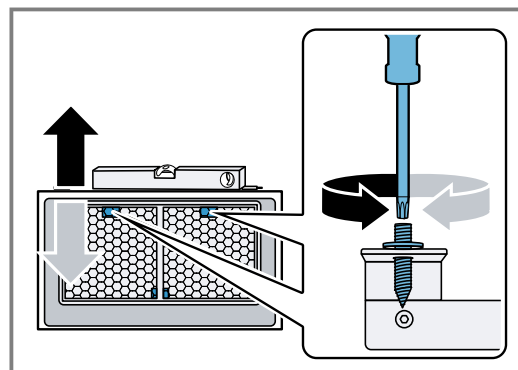
1. Leg de netstekker bovenop het apparaat.



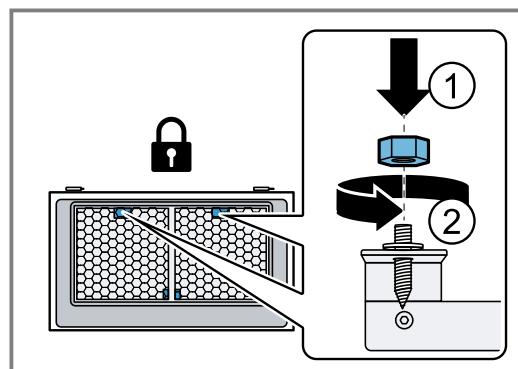
2. De vetfilters verwijderen.
3. Het apparaat van boven in de apparaatophanging hangen, zodat het stevig vastklikt.



4. Om het apparaat uit te lijnen, het apparaat indien nodig van boven met een schroevendraaier in de hoogte verstellen.

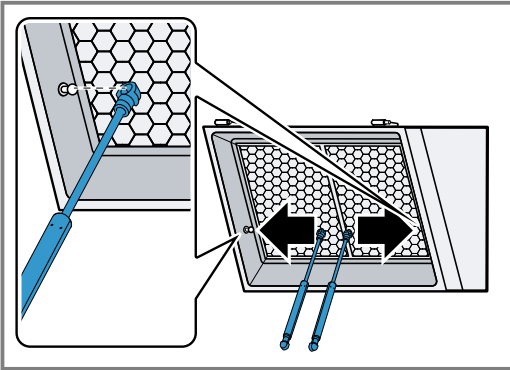


5. Het apparaat van boven met 2 moeren borgen.

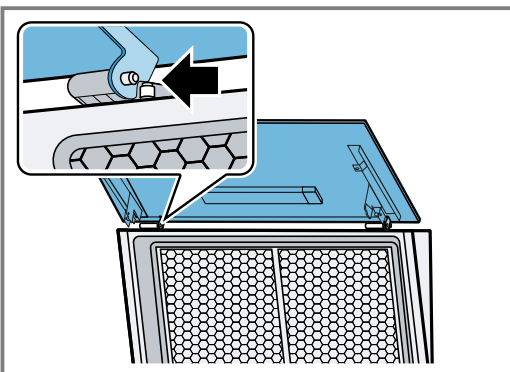
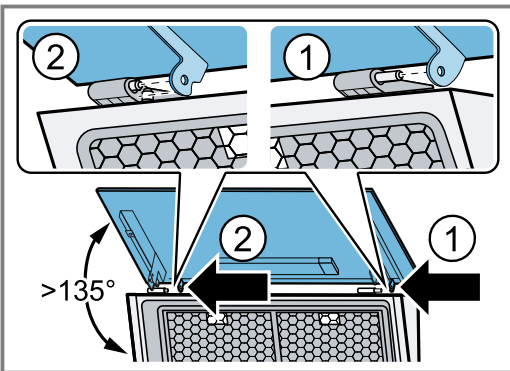


- 6. Opmerking:** De gasveren niet tegen het gelakte binnenframe slaan.

De gasveren links en rechts op het apparaat vastklikken.

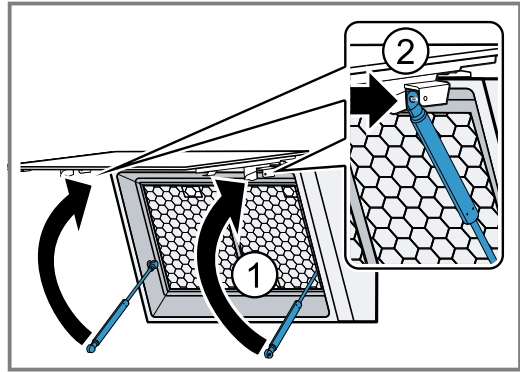


- 7.** De glasplaat monteren.
- Houd de glasplaat met beide handen vast.
  - De scharnierplaat van rechts naar links in het contrastuk op het apparaat inhangen en vastklikken.

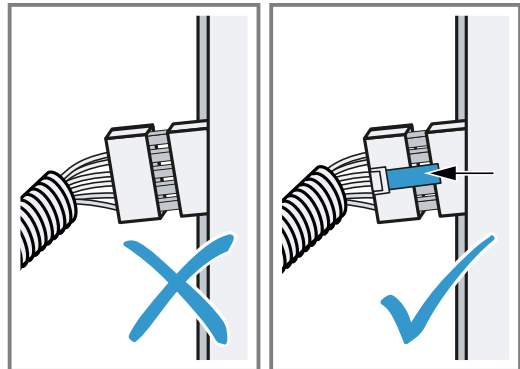
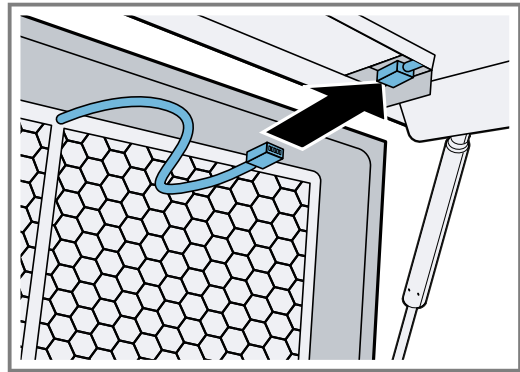


De glasplaat vasthouden, tot beide scharnieren zijn vastgeklikt.

- 8.** De gasveren links en rechts op de glasplaat vastklikken.

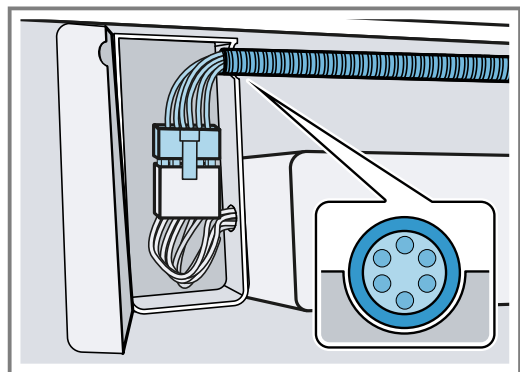


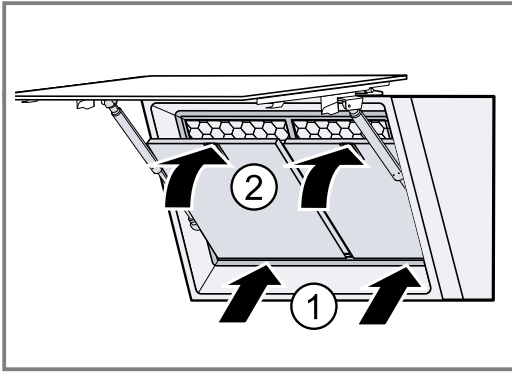
- 9.** Steek de stekker erin.
- Zorg ervoor dat de stekker vastklikt.



Stekkerverbinding met de glasplaat

- 10.** Voer de beschermingslang in de daarvoor bedoelde opening in.



**11. Plaats de vetfilters.****12. De stroom aansluiten.****Buizen**

**Opmerking:** Wanneer u een aluminiumbuis gebruikt, maak dan het aansluitgedeelte eerst glad.

Wij adviseren het gebruik van buizen met een afvoerbuis van Ø 150 mm.

Wanneer de diameter van de buizen onder de 150 mm ligt, dan heeft u een separaat verkrijgbare reductiemof nodig.

**Luchtafvoerverbinding maken (afvoerbuis Ø 150 mm)**

1. De luchtafvoerbuis op het afvoeraansluitstuk bevestigen.
2. De verbinding met de afvoerluchtopening maken.
3. De verbindingpunten afdichten.

**Schoorsteenafscherming monteren****⚠ WAARSCHUWING – Kans op letsel!**

Bepaalde onderdelen in het toestel kunnen scherpe randen hebben.

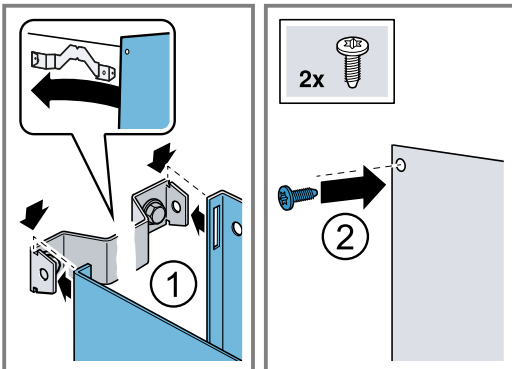
- ▶ Draag veiligheidshandschoenen.

**⚠ WAARSCHUWING – Kans op elektrische schok!**

Scherpe componenten binnen het apparaat kunnen de aansluitkabel beschadigen.

- ▶ De aansluitkabel niet knikken of inklemmen.

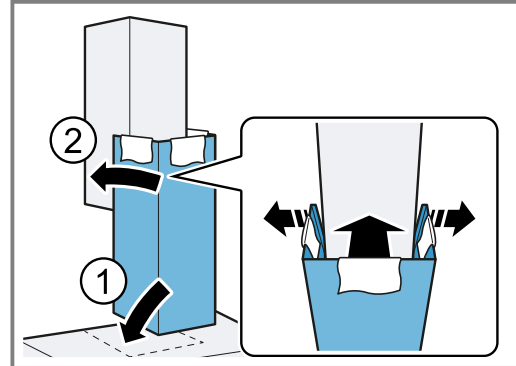
1. Om de schoorsteenafscherming los te maken, de tape verwijderen of de schoorsteenafscherming uit de beschermende verpakking halen.
2. Indien voorhanden de beschermfolie aan beide schoorsteenafschermingen verwijderen.
3. De bovenste schoorsteenafscherming met de 2 schroeven aan de zijkant aan de bevestigingshoeken schroeven.



4. **Opmerking:** Om krassen te vermijden zachte doeken als bescherming over de randen van de buitenste schoorsteenafscherming leggen.

De onderste schoorsteenafscherming op het apparaat plaatsen en iets uit elkaar trekken. ①

5. De onderste schoorsteenafscherming over de bovenste schoorsteenafscherming stulpen. ②



6. De doeken voorzichtig verwijderen.

**Designprofielen monteren<sup>1</sup>**

Houd voor de montage van de design-profielen de meegeleverde handleiding voor de accessoires aan.

**Apparaat demonteren**

**Opmerking:** De designprofielen zijn geen grijpelementen. Til het apparaat niet op aan de design-profielen.

1. De design-profielen demonteren.
2. De bovenste 2 moeren van de apparaatophanging losdraaien.
3. Het apparaat van de wand nemen.

<sup>1</sup> Afhankelijk van de apparaatuitvoering



Register your product online  
**neff-home.com**

**BSH Hausgeräte GmbH**  
Carl-Wery-Straße 34  
81739 München, GERMANY



**9001743977**  
040110  
nl

