



BOSCH

Register your
new device on
MyBosch now and
get free benefits:
**[bosch-home.com/
welcome](https://bosch-home.com/welcome)**



Dunstabzugshaube

DWJ91LT60

[de] Gebrauchs- und Montageanleitung

Weitere Informationen und Erklärungen finden Sie online:



Inhaltsverzeichnis

GEBRAUCHSANLEITUNG

1	Sicherheit	2
2	Sachschäden vermeiden	4
3	Umweltschutz und Sparen	4
4	Betriebsarten	5
5	Kennenlernen	5
6	Vor dem ersten Gebrauch	6
7	Grundlegende Bedienung	6
8	Zusätzliche Funktionen in der Home Connect App ¹	7
9	Home Connect	8
10	Kochfeldbasierte Haubensteuerung	9
11	Reinigen und Pflegen	9
12	Störungen beheben	11
13	Entsorgen	12
14	Kundendienst	13
15	Zubehör	13
16	Konformitätserklärung	13
17	Informationen zu freier und Open Source Software	14
18	Prüfhinweise	14
19	MONTAGEANLEITUNG	14
19.5	Sichere Montage	15

1 Sicherheit

Beachten Sie die nachfolgenden Sicherheitshinweise.

1.1 Allgemeine Hinweise

- Lesen Sie diese Anleitung sorgfältig.

- Bewahren Sie die Anleitung sowie die Produktinformationen für einen späteren Gebrauch oder Nachbesitzer auf.
- Schließen Sie das Gerät bei einem Transportschaden nicht an.

1.2 Bestimmungsgemäßer Gebrauch

Verwenden Sie das Gerät nur:

- um Kochdunst abzusaugen.
- im privaten Haushalt und in geschlossenen Räumen des häuslichen Umfelds.
- bis zu einer Höhe von 4000 m über dem Meeresspiegel.

1.3 Einschränkung des Nutzerkreises

Dieses Gerät kann von Kindern ab 8 Jahren und darüber und von Personen mit reduzierten physischen, sensorischen oder mentalen Fähigkeiten oder Mangel an Erfahrung und/oder Wissen benutzt werden, wenn sie beaufsichtigt oder bezüglich des sicheren Gebrauchs des Geräts unterwiesen wurden und die daraus resultierenden Gefahren verstanden haben.

Kinder dürfen nicht mit dem Gerät spielen. Reinigung und Benutzerwartung dürfen nicht durch Kinder durchgeführt werden, es sei denn, sie sind 15 Jahre und älter und werden beaufsichtigt.

Kinder jünger als 8 Jahre vom Gerät und der Anschlussleitung fernhalten.

1.4 Sicherer Gebrauch

WARNUNG – Brandgefahr!

Die Fettablagerungen in den Fettfiltern können sich entzünden.

- ▶ Gerät nie ohne Fettfilter betreiben.
- ▶ Die Fettfilter regelmäßig reinigen.
- ▶ Nie in der Nähe des Geräts mit offenen Flammen arbeiten (z. B. flambieren).
- ▶ Gerät nur dann in der Nähe einer Feuerstätte für feste Brennstoffe (z. B. Holz oder Kohle) installieren, wenn die Feuerstätte eine geschlossene, nicht abnehmbare Abde-

¹ Verfügbar je nach Softwareversion. Weitere Informationen zur Verfügbarkeit finden Sie auf der Website.

ckung hat. Es darf keinen Funkenflug geben.

Heißes Öl und Fett entzünden sich schnell.

- ▶ Heißes Öl und Fett ständig beaufsichtigen.
- ▶ Nie brennendes Öl oder Fett mit Wasser löschen. Kochstelle ausschalten. Flammen vorsichtig mit Deckel, Löschdecke oder Ähnlichem ersticken und abkühlen lassen.

Gaskochstellen ohne aufgesetztes Kochgeschirr entwickeln im Betrieb große Hitze. Ein darüber angebrachtes Lüftungsgerät kann beschädigt oder in Brand gesetzt werden.

- ▶ Gaskochstellen nur mit aufgesetztem Kochgeschirr betreiben.

Bei gleichzeitigem Betrieb mehrerer Gaskochstellen entwickelt sich große Hitze. Ein darüber angebrachtes Lüftungsgerät kann beschädigt oder in Brand gesetzt werden.

- ▶ Gaskochstellen nur mit aufgesetztem Kochgeschirr betreiben.
- ▶ Die höchste Lüfterstufe einstellen.
- ▶ Zwei Gaskochstellen nie gleichzeitig mit größter Flamme länger als 15 Minuten betreiben. Zwei Gaskochstellen entsprechen einem Großbrenner.
- ▶ Nie Großbrenner mit mehr als 5 kW mit größter Flamme länger als 15 Minuten betreiben, z. B. Wok.

Die Fettablagerungen in den Fettfiltern können sich entzünden.

- ▶ Die Fettfilter regelmäßig reinigen.

⚠ WARNUNG – Erstickungsgefahr!

Kinder können sich Verpackungsmaterial über den Kopf ziehen oder sich darin einwickeln und ersticken.

- ▶ Verpackungsmaterial von Kindern fernhalten.
- ▶ Kinder nicht mit Verpackungsmaterial spielen lassen.

Kinder können Kleinteile einatmen oder verschlucken und dadurch ersticken.

- ▶ Kleinteile von Kindern fernhalten.
- ▶ Kinder nicht mit Kleinteilen spielen lassen.

⚠ WARNUNG – Vergiftungsgefahr!

Die Benutzung eines Gaskochgeräts führt zur Bildung von Wärme, Feuchtigkeit und Verbrennungsprodukten im Aufstellungsraum.

- ▶ Beim Betrieb eines Gaskochgeräts die Dunstabzugshaube einschalten.

⚠ WARNUNG – Verbrennungsgefahr!

Die zugänglichen Teile werden im Betrieb heiß.

- ▶ Nie die heißen Teile berühren.
- ▶ Kinder fernhalten.

Das Gerät wird während des Betriebs heiß.

- ▶ Vor der Reinigung Gerät abkühlen lassen.

⚠ WARNUNG – Verletzungsgefahr!

Bauteile innerhalb des Geräts können scharfkantig sein.

- ▶ Geräteinnenraum vorsichtig reinigen. Auf dem Gerät abgestellte Gegenstände können herabfallen.

Keine Gegenstände auf das Gerät stellen. Veränderungen am elektrischen oder mechanischen Aufbau sind gefährlich und können zu Fehlfunktionen führen.

- ▶ Keine Veränderungen am elektrischen oder mechanischen Aufbau durchführen.

Filterabdeckung kann schwingen.

- ▶ Die Filterabdeckung langsam öffnen.
- ▶ Die Filterabdeckung nach dem Öffnen festhalten, bis sie nicht mehr nachschwingt.
- ▶ Die Filterabdeckung langsam schließen.

Verletzungsgefahr beim Öffnen und Schließen der Scharniere.

- ▶ Nicht in den beweglichen Bereich der Scharniere greifen.

Das Licht von LED-Leuchten ist sehr grell und kann die Augen schädigen (Risikogruppe 1).

- ▶ Nicht länger als 100 Sekunden direkt in die eingeschalteten LED-Leuchten schauen.

Unsachgemäße Reparaturen sind gefährlich.

- ▶ Nur geschultes Fachpersonal darf Reparaturen am Gerät durchführen.
- ▶ Wenn das Gerät defekt ist, den Kundendienst rufen.

→ "Kundendienst", Seite 13

⚠ WARNUNG – Stromschlaggefahr!

Ein beschädigtes Gerät oder eine beschädigte Netzanschlussleitung ist gefährlich.

- ▶ Nie ein beschädigtes Gerät betreiben.
- ▶ Nie an der Netzanschlussleitung ziehen, um das Gerät vom Stromnetz zu trennen. Immer am Netzstecker der Netzanschlussleitung ziehen.
- ▶ Wenn das Gerät oder die Netzanschlussleitung beschädigt ist, sofort den Netzstecker der Netzanschlussleitung ziehen oder die Sicherung im Sicherungskasten ausschalten.
- ▶ Den Kundendienst rufen. → Seite 13

Unsachgemäße Reparaturen sind gefährlich.

- ▶ Nur dafür geschultes Fachpersonal darf Reparaturen am Gerät durchführen.
- ▶ Nur Original-Ersatzteile dürfen zur Reparatur des Geräts verwendet werden.
- ▶ Wenn die Netzanschlussleitung dieses Geräts beschädigt wird, muss sie durch geschultes Fachpersonal ersetzt werden.

Eindringende Feuchtigkeit kann einen Stromschlag verursachen.

- ▶ Vor der Reinigung den Netzstecker ziehen oder Sicherung im Sicherungskasten ausschalten.
- ▶ Keinen Dampfreiniger oder Hochdruckreiniger verwenden, um das Gerät zu reinigen.

Eindringende Feuchtigkeit kann einen Stromschlag verursachen.

- ▶ Keine nassen Schwammtücher verwenden.

⚠️ WARNUNG – Explosionsgefahr!

Stark ätz-alkalische oder stark säurehaltige Reinigungsmittel in Verbindung mit Aluminiumteilen im Spülraum des Geschirrspülers können zu Explosionen führen.

- ▶ Nie stark ätz-alkalische oder stark säurehaltige Reinigungsmittel verwenden. Insbesondere keine Reinigungsmittel aus dem Gewerbebereich oder Industriebereich in Verbindung mit Aluminiumteilen, wie z. B. Fettfilter von Dunstabzugshauben, verwenden.

2 Sachschäden vermeiden

ACHTUNG!

Kondenswasser kann zu Korrosionsschäden führen.

- ▶ Um Kondenswasserbildung zu vermeiden, das Gerät beim Kochen einschalten.

Wenn Nässe in die Bedienelemente eindringt, können Schäden entstehen.

- ▶ Nie Bedienelemente mit einem nassen Tuch reinigen.

Falsche Reinigung beschädigt die Oberflächen.

- ▶ Reinigungshinweise beachten.
- ▶ Keine scharfen oder scheuernden Reinigungsmittel verwenden.
- ▶ Edelstahlflächen nur in Schliffrichtung reinigen.
- ▶ Nie Bedienelemente mit Edelstahlreiniger reinigen.

Zurücklaufendes Kondenswasser kann das Gerät beschädigen.

- ▶ Der Abluftkanal muss vom Gerät aus mit mindestens 1° Gefälle installiert sein.

Wenn Sie Designelemente falsch beanspruchen, können diese abbrechen.

- ▶ Nicht an Designelementen ziehen.
- ▶ Keine Gegenstände auf Designelemente stellen oder an diese hängen.

Oberflächenbeschädigung durch nicht abgezogene Schutzfolie.

- ▶ Die Schutzfolie vor dem ersten Gebrauch von allen Geräteteilen entfernen.

Lackierte Oberflächen sind empfindlich.

- ▶ Reinigungshinweise beachten.
→ "Gerät reinigen", Seite 9
- ▶ Lackierte Oberflächen vor Verkratzungen schützen.

3 Umweltschutz und Sparen

3.1 Verpackung entsorgen

Die Verpackungsmaterialien sind umweltverträglich und wiederverwertbar.

- ▶ Die einzelnen Bestandteile getrennt nach Sorten entsorgen.

3.2 Energie sparen

Wenn Sie diese Hinweise beachten, verbraucht Ihr Gerät weniger Strom.

Die Lüfterstufe an die Intensität der Kochdünste anpassen.

- Eine kleinere Lüfterstufe bedeutet einen geringeren Energieverbrauch.

Die Intensivstufe nur bei Bedarf einsetzen.

Bei intensiven Kochdünsten frühzeitig eine höhere Lüfterstufe wählen.

- Die Gerüche verteilen sich weniger im Raum.

Die Beleuchtung ausschalten, wenn sie nicht mehr benötigt wird.

- Wenn die Beleuchtung ausgeschaltet ist, verbraucht sie keine Energie.

Die Filter in den angegebenen Abständen reinigen oder wechseln.

- Die Wirksamkeit der Filter bleibt erhalten.

Den Kochdeckel aufsetzen.

- Die Kochdünste und das Kondensat verringern sich.

Die Zusatzfunktionen nur bei Bedarf nutzen.

- Das Ausschalten von Zusatzfunktionen verringert den Stromverbrauch.

4 Betriebsarten

4.1 Umluftbetrieb

Die angesaugte Luft wird durch die Fettfilter und einen Geruchsfilter gereinigt und wieder in den Raum zurückgeführt.

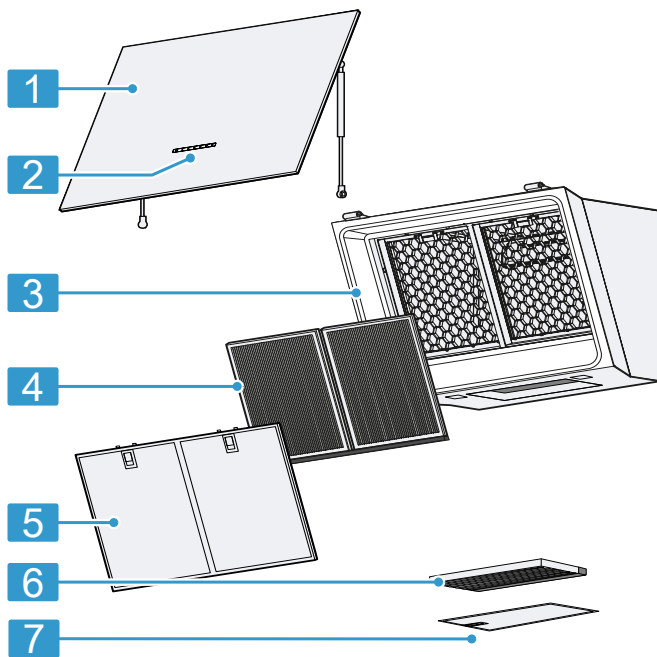


Um die Gerüche im Umluftbetrieb zu binden, müssen Sie einen Geruchsfilter einbauen. Die verschiedenen Möglichkeiten das Gerät im Umluftbetrieb zu betreiben, entnehmen Sie unserem Katalog oder fragen Sie Ihren Fachhändler. Das notwendige Zubehör erhalten Sie im Fachhandel, beim Kundendienst oder im Online-Shop.
→ "Zubehör", Seite 13

5 Kennenlernen

5.1 Übersicht

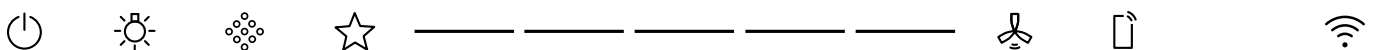
Hier finden Sie eine Übersicht über die Bestandteile Ihres Geräts.



1	Glasplatte
2	Bedienfeld
3	Gerät
4	vorderer Geruchsfilter
5	vorderer Fettfilter
6	unterer Geruchsfilter
7	unterer Fettfilter


5.2 Bedienfeld Variante 1



Über das Bedienfeld stellen Sie alle Funktionen Ihres Geräts ein und erhalten Informationen zum Betriebszustand.



	Gerät einschalten oder ausschalten
	Beleuchtung einschalten oder ausschalten Helligkeit einstellen
	Filtersättigungsanzeige zurücksetzen

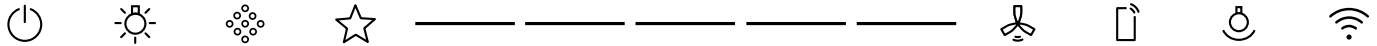
	Favoriten-Funktion auswählen
	Einstellbereich 3 Lüfterstufen / 2 Intensivstufen



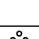
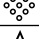
	Automatikbetrieb einschalten oder ausschalten
--	---




	Remote-Anzeige
	Home Connect

5.3 Bedienfeld Variante 2

Über das Bedienfeld stellen Sie alle Funktionen Ihres Geräts ein und erhalten Informationen zum Betriebszustand.



	Gerät einschalten oder ausschalten
	Beleuchtung einschalten oder ausschalten Helligkeit einstellen
	Filtersättigungsanzeige zurücksetzen
	Favoriten-Funktion auswählen

-----	Einstellbereich 3 Lüfterstufen / 2 Intensivstufen
	Automatikbetrieb einschalten oder ausschalten
	Remote-Anzeige
	Home Connect

6 Vor dem ersten Gebrauch

Nehmen Sie die Einstellungen für die erste Inbetriebnahme vor. Reinigen Sie das Gerät und das Zubehör.

6.1 Betriebsart einstellen

Ihr Gerät ist standardmäßig auf Umluftbetrieb eingestellt.

- ▶ Für die Nutzung im Umluftbetrieb die Betriebsart einstellen.
→ "Filtersättigung", Seite 7
→ "Sättigungsanzeige", Seite 7

7 Grundlegende Bedienung

7.1 Gerät einschalten

- ▶  drücken.
- ✓ Das Gerät startet in Lüfterstufe 2.

7.2 Gerät ausschalten

- ▶  drücken.

7.3 Lüfterstufe einstellen

- ▶ Die gewünschte Lüfterstufe im Einstellbereich ----- auswählen.

7.4 Intensivstufe einschalten

Wenn sich besonders starker Geruch oder Dunst entwickelt, können Sie die Intensivstufe verwenden.

- ▶ Die gewünschte Intensivstufe im Einstellbereich ----- auswählen.
- ✓ Das Gerät schaltet nach ca. 6 Minuten automatisch in die Lüfterstufe 3.

7.5 Intensivstufe ausschalten

- ▶ Auf die gewünschte Lüfterstufe zurückstellen.


7.6 PowerBoost position einstellen

Bei dem Gerät ist eine Zwischenstellung der Glasfront möglich. Bei besonders starker Geruchs- und Dunstentwicklung kann die Zwischenstellung verwendet werden.

- ▶ Die Glasfront mittig anfassen und vorsichtig öffnen.

7.7 Automatikbetrieb einschalten

Die optimale Lüfterstufe wird mithilfe eines Sensors automatisch eingestellt.

- ▶  drücken.

7.8 Automatikbetrieb ausschalten

- ▶ Auf die gewünschte Lüfterstufe zurückstellen.
- ✓ Die Lüftung wird automatisch beendet, wenn der Sensor keine Veränderung der Raumluftqualität feststellt.
- ✓ Der Automatikbetrieb läuft maximal 4 Stunden.


7.9 Sensor-Empfindlichkeit

Im Automatikbetrieb erkennt ein Sensor im Gerät die Intensität der Kochgerüche und Bratgerüche. Je nach Einstellung der Sensor-Empfindlichkeit wird die optimale Lüfterstufe automatisch eingeschaltet. Sie können die Einstellung der Sensor-Empfindlichkeit in der Home Connect App ändern.


- Werkseitige Einstellung: 3
- Niedrigste Einstellung: 1
- Höchste Einstellung: 5

7.10 Beleuchtung einschalten

Die Beleuchtung können Sie unabhängig von der Lüftung einschalten und ausschalten.

- ▶  drücken.

7.11 Helligkeit einstellen

- ▶  so lange gedrückt halten, bis die gewünschte Helligkeit erreicht ist.

7.12 Sättigungsanzeige

Wenn die Fettfilter oder die Geruchsfilter gesättigt sind, blinken nach dem Ausschalten des Geräts entsprechende Symbole.

Hinweis: Sie können die Sättigungsanzeige je nach verwendetem Filter in der Home Connect App einstellen.




Reinigen Sie die gesättigten Fettfilter und beachten Sie dabei die Reinigungshinweise in dieser Anleitung. Wechseln Sie die gesättigten Geruchsfilter und beachten Sie dabei die Hinweise in der beiliegenden Anleitung.

Bei regenerierbaren Geruchsfiltern beachten Sie die Hinweise in der beiliegenden Anleitung.

7.13 Sättigungsanzeige zurücksetzen

Nach dem Reinigen der Fettfilter oder nach dem Wechseln der Geruchsfilter kann die Sättigungsanzeige zurückgesetzt werden.




Voraussetzungen

- Nach dem Ausschalten des Geräts leuchtet  weiß für Fettfilter.
- Nach dem Ausschalten des Geräts leuchtet  rot für Geruchsfilter.
- ▶  drücken.
- ✓ Die Sättigungsanzeige wird zurückgesetzt.


7.14 Favoriten-Funktion auswählen

Sie können 2 Favoriten-Funktionen über die Home Connect App festlegen und danach auf Ihrem Gerät auswählen.

Voraussetzung: Das Gerät ist mit Home Connect verbunden.

1. Um  Funktionen zuzuweisen, den Anweisungen in der Home Connect App folgen.
2. Um die Favoriten-Funktion 1 auszuwählen,  kurz drücken.
3. Um die Favoriten-Funktion 2 auszuwählen,  lang drücken.

7.15 Remote-Anzeige

Über die Home Connect App können Sie Funktionen für Ihr Gerät einstellen, die nicht auf dem Bedienfeld abgebildet sind. Wenn Sie eine Funktion ausführen, für die es keine Anzeige auf dem Bedienfeld gibt, leuchtet die Remote-Anzeige .

8 Zusätzliche Funktionen in der Home Connect App ¹

Diese Funktionen finden Sie in der Home Connect App:

8.1 Sensorautomatik

Durch die Sensorautomatik wird das Gebläse aktiviert und die Lüfterleistung individuell angepasst.

8.2 Dekorative LED-Beleuchtung

In der Home Connect App können Sie aus einer Reihe von stimmungsvollen Farben wählen und dies ganz unabhängig von der Lüftung.

8.3 Leistungsprofil

In der Home Connect App haben Sie die Möglichkeit Ihr persönliches Leistungsprofil einzustellen. Sie können zwischen geräusch- oder leistungsoptimiertem Leistungsprofil wählen.

8.4 Filtersättigung

Sie können die Sättigungsanzeige je nach verwendeten Filtern in der Home Connect App einstellen.

8.5 Kochfeldbasierte Haubensteuerung

Sie können Ihr Gerät mit einem Home Connect-fähigen Kochfeld verbinden und so die Funktionen Ihres Geräts über das Kochfeld steuern.

8.6 Lüfternachlauf

Der Lüfternachlauf entfernt verbleibende Gerüche und dient dazu, den Geruchsfilter nach dem Kochvorgang zu trocknen.

8.7 Intervall-Lüftung

Um regelmäßig Ihre Küche zu lüften, können Sie die Intervall-Lüftung verwenden. Bei der Intervall-Lüftung schaltet die Lüftung in der gewählten Stufe für die gewählte Zeit ein und aus.

¹ Verfügbar je nach Softwareversion. Weitere Informationen zur Verfügbarkeit finden Sie auf der Website.

8.8 Favoriten Taste

Sie können 2 Favoriten-Funktionen über die Home Connect App festlegen und danach auf Ihrem Gerät auswählen.

8.9 Voice Control

Sie können Ihre Dunstabzugshaube via Sprachsteuerung z. B. mit Amazon Alexa steuern.

8.10 Einstellung der Farbtemperatur

In der Home Connect App können Sie die Farbtemperatur des Lichts von kalt bis warm einstellen.

9 Home Connect

Dieses Gerät ist netzwerkfähig. Verbinden Sie Ihr Gerät mit einem mobilen Endgerät, um Funktionen über die Home Connect App zu bedienen, Grundeinstellungen anzupassen oder den aktuellen Betriebszustand zu überwachen.

Die Home Connect Dienste sind nicht in jedem Land verfügbar. Die Verfügbarkeit der Home Connect Funktion ist abhängig von der Verfügbarkeit der Home Connect Dienste in Ihrem Land. Informationen dazu finden Sie auf: www.home-connect.com.

Die Home Connect App leitet Sie durch den gesamten Anmeldeprozess. Folgen Sie den Anweisungen in der Home Connect App, um die Einstellungen vorzunehmen.

Tipps

- Beachten Sie die mitgelieferten Unterlagen von Home Connect.
- Beachten Sie auch die Hinweise in der Home Connect App.

Hinweise

- Beachten Sie die Sicherheitshinweise dieser Gebrauchsanleitung und stellen Sie sicher, dass diese auch dann eingehalten werden, wenn Sie das Gerät über die Home Connect App bedienen.
→ "Sicherheit", Seite 2
- Die Bedienung am Gerät hat jederzeit Vorrang. In dieser Zeit ist die Bedienung über die Home Connect App nicht möglich.
- Im vernetzten Bereitschaftsbetrieb benötigt das Gerät max. 2 W.

9.1 Home Connect einrichten

Voraussetzungen


- Das Gerät ist ausgeschaltet.
- Sie haben ein mobiles Endgerät mit einer aktuellen Version des iOS oder Android Betriebssystems, z. B. ein Smartphone.
- Das mobile Endgerät und das Gerät befinden sich in Reichweite des WLAN-Signals Ihres Heimnetzwerks.

1. Die Home Connect App herunterladen.
2. Die Home Connect App öffnen und den folgenden QR-Code scannen.



3. Den Anweisungen in der Home Connect App folgen.

9.2 Verbindung zurücksetzen

- ▶ Um die gespeicherten Verbindungen zum Heimnetzwerk und zu Home Connect zurückzusetzen,  2 mal lang drücken.

9.3 Software-Update

Mit der Funktion Software-Update wird die Software Ihres Geräts aktualisiert, z. B. zur Optimierung, Fehlerbehebung, für sicherheitsrelevante Updates sowie für zusätzliche Funktionen und Dienste.

Voraussetzung ist, dass Sie registrierter Home Connect Nutzer sind, die App auf Ihrem mobilen Endgerät installiert haben und mit dem Home Connect Server verbunden sind.

Sobald ein Software-Update verfügbar ist, werden Sie über die Home Connect App informiert und können über die App das Software-Update starten. Nach erfolgreichem Download können Sie die Installation über die Home Connect App starten, wenn Sie in Ihrem WLAN-Heimnetzwerk (WiFi) sind. Nach erfolgreicher Installation werden Sie über die Home Connect App informiert.

Hinweise

- Das Software-Update besteht aus zwei Schritten.
 - Im ersten Schritt der Download.
 - Im zweiten Schritt die Installation auf Ihrem Gerät.
- Während des Downloads können Sie Ihr Gerät weiterhin benutzen. Je nach persönlichen Einstellungen in der App kann ein Software-Update auch automatisch heruntergeladen werden.
- Die Installation dauert einige Minuten. Während der Installation können Sie Ihr Gerät nicht verwenden.
- Im Falle eines sicherheitsrelevanten Updates wird empfohlen, die Installation schnellstmöglich durchzuführen.

9.4 Ferndiagnose

Der Kundendienst kann über die Ferndiagnose auf Ihr Gerät zugreifen, wenn Sie sich mit dem entsprechenden Wunsch an den Kundendienst wenden, Ihr Gerät mit dem Home Connect Server verbunden ist und die Ferndiagnose in dem Land, in dem Sie das Gerät verwenden, verfügbar ist.

Tipp: Weitere Informationen sowie Hinweise zur Verfügbarkeit der Ferndiagnose in Ihrem Land finden Sie im Service/Support-Bereich der lokalen Website: www.home-connect.com.

9.5 Datenschutz

Beachten Sie die Hinweise zum Datenschutz.

Mit der erstmaligen Verbindung Ihres Geräts mit einem an das Internet angebotenen Heimnetzwerk übermittelt Ihr Gerät nachfolgende Kategorien von Daten an den Home Connect Server (Erstregistrierung):

- Eindeutige Geräteerkennung (bestehend aus Geräteschlüsseln sowie der MAC-Adresse des verbauten Wi-Fi Kommunikationsmoduls).
- Sicherheitszertifikat des Wi-Fi Kommunikationsmoduls (zur informationstechnischen Absicherung der Verbindung).
- Die aktuelle Softwareversion und Hardwareversion Ihres Hausgeräts.
- Status eines eventuellen vorangegangenen Rücksetzens auf Werkseinstellungen.

Diese Erstregistrierung bereitet die Nutzung der Home Connect Funktionalitäten vor und ist erst zu dem Zeitpunkt erforderlich, zu dem Sie Home Connect Funktionalitäten erstmals nutzen möchten.

Hinweis: Beachten Sie, dass die Home Connect Funktionalitäten nur in Verbindung mit der Home Connect App nutzbar sind. Informationen zum Datenschutz können in der Home Connect App abgerufen werden.

10 Kochfeldbasierte Haubensteuerung

Sie können Ihr Gerät mit einem passenden Kochfeld verbinden und so die Funktionen Ihres Geräts über das Kochfeld steuern.

Wenn das Kochfeld und die Dunstabzugshaube Home Connect-fähig sind, verbinden Sie die Geräte in der Home Connect App. Verbinden Sie dazu beide Geräte mit Home Connect und folgen Sie den Anweisungen in der App.

Hinweise

- Beachten Sie die Sicherheitshinweise der Gebrauchsanleitung Ihres Geräts und stellen Sie sicher, dass diese auch dann eingehalten werden, wenn Sie das Gerät über die kochfeldbasierte Haubensteuerung bedienen.
- Die Bedienung Ihres Geräts hat jederzeit Vorrang. In dieser Zeit ist eine Bedienung über die kochfeldbasierte Haubensteuerung nicht möglich.
- Die Verbindung zur Dunstabzugshaube können Sie nur über die Home Connect App herstellen. Andere Verbindungswege werden nicht mehr unterstützt.

11 Reinigen und Pflegen

Damit Ihr Gerät lange funktionsfähig bleibt, reinigen und pflegen Sie es sorgfältig.

11.1 Reinigungsmittel

Geeignete Reinigungsmittel erhalten Sie beim Kundendienst oder im Online-Shop.

WARNUNG – Stromschlaggefahr!

Eindringende Feuchtigkeit kann einen Stromschlag verursachen.

- ▶ Vor der Reinigung den Netzstecker ziehen oder Sicherung im Sicherungskasten ausschalten.
- ▶ Keinen Dampfreiniger oder Hochdruckreiniger verwenden, um das Gerät zu reinigen.

WARNUNG – Verbrennungsgefahr!

Das Gerät wird während des Betriebs heiß.

- ▶ Vor der Reinigung Gerät abkühlen lassen.

ACHTUNG!

Ungeeignete Reinigungsmittel können die Oberflächen des Geräts beschädigen.

- ▶ Keine scharfen oder scheuernden Reinigungsmittel verwenden.
- ▶ Keine stark alkoholhaltigen Reinigungsmittel verwenden.
- ▶ Keine harten Scheuerkissen oder Putzschwämme verwenden.
- ▶ Glasreiniger, Glasschaber oder Edelstahl-Pflegemittel nur verwenden, wenn diese in der Gebrauchsanleitung zu dem entsprechenden Teil empfohlen werden.
- ▶ Schwammtücher vor Gebrauch gründlich auswaschen.

11.2 Gerät reinigen

Reinigen Sie das Gerät wie vorgegeben, damit die unterschiedlichen Teile und Oberflächen nicht durch eine falsche Reinigung oder ungeeignete Reinigungsmittel beschädigt werden.

⚠️ WARNUNG – Explosionsgefahr!

Stark ätz-alkalische oder stark säurehaltige Reinigungsmittel in Verbindung mit Aluminiumteilen im Spülraum des Geschirrspülers können zu Explosionen führen.

- ▶ Nie stark ätz-alkalische oder stark säurehaltige Reinigungsmittel verwenden. Insbesondere keine Reinigungsmittel aus dem Gewerbebereich oder Industriebereich in Verbindung mit Aluminiumteilen, wie z. B. Fettfilter von Dunstabzugshauben, verwenden.

⚠️ WARNUNG – Stromschlaggefahr!

Eindringende Feuchtigkeit kann einen Stromschlag verursachen.

- ▶ Vor der Reinigung den Netzstecker ziehen oder Sicherung im Sicherungskasten ausschalten.
- ▶ Keinen Dampfreiniger oder Hochdruckreiniger verwenden, um das Gerät zu reinigen.

⚠️ WARNUNG – Verbrennungsgefahr!

Das Gerät wird während des Betriebs heiß.

- ▶ Vor der Reinigung Gerät abkühlen lassen.

⚠️ WARNUNG – Verletzungsgefahr!

Bauteile innerhalb des Geräts können scharfkantig sein.

- ▶ Geräteinnenraum vorsichtig reinigen. Wenn das Gerät während der Reinigung von einer anderen Person über die Home Connect App bedient wird, besteht eine erhöhte Verletzungsgefahr.

- ▶ Das Gerät vor dem Reinigen von der Home Connect App trennen.
→ "Verbindung zurücksetzen", Seite 8

1. Die Informationen zu den Reinigungsmitteln beachten.
→ "Reinigungsmittel", Seite 9
2. Je nach Oberfläche wie folgt reinigen:
 - Edelstahlflächen mit einem Schwammtuch und heißer Spüllauge in Schliffrichtung reinigen.
 - Lackierte Oberflächen mit einem Schwammtuch und heißer Spüllauge reinigen.
 - Aluminium mit einem weichen Tuch und Glasreiniger reinigen.
 - Kunststoff mit einem weichen Tuch und Glasreiniger reinigen.
 - Glas mit einem weichen Tuch und Glasreiniger reinigen.
3. Mit einem weichen Tuch nachtrocknen.
4. Bei Edelstahlflächen ein Edelstahl-Pflegemittel mit einem weichen Tuch hauchdünn auftragen. Edelstahl-Pflegemittel erhalten Sie beim Kundendienst oder im Online-Shop.

11.3 Bedienelemente und Leuchten reinigen

⚠️ WARNUNG – Stromschlaggefahr!

Eindringende Feuchtigkeit kann einen Stromschlag verursachen.

- ▶ Keine nassen Schwammtücher verwenden.

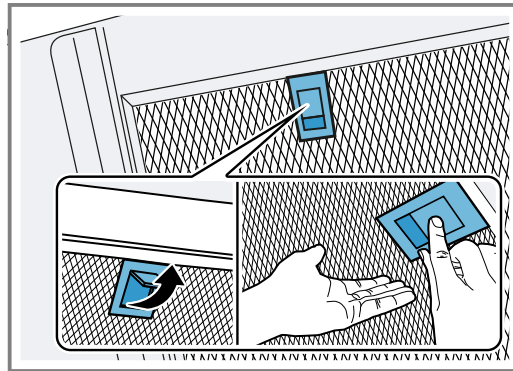
1. Die Informationen zu den Reinigungsmitteln beachten.
→ "Reinigungsmittel", Seite 9
2. Mit einem feuchten Schwammtuch und heißer Spüllauge reinigen.
3. Mit einem weichen Tuch nachtrocknen.

11.4 Fettfilter ausbauen

1. Die Glasfront mittig anfassen und vollständig öffnen.
2. **ACHTUNG!**
Herabfallende Fettfilter können das darunterliegende Kochfeld beschädigen.

- ▶ Mit einer Hand unter den Fettfilter fassen.

Die Verriegelung an dem Fettfilter öffnen und den Fettfilter herunterklappen.



3. Die Fettfilter aus den Halterungen nehmen. Um heruntertropfendes Fett zu vermeiden, die Fettfilter waagrecht halten.

11.5 Fettfilter von Hand reinigen

Die Fettfilter filtern das Fett aus dem Küchendunst. Regelmäßig gereinigte Fettfilter gewährleisten einen hohen Fettabscheidegrad. Wir empfehlen, die Fettfilter alle 2 Monate zu reinigen.

⚠️ WARNUNG – Brandgefahr!

Die Fettablagerungen in den Fettfiltern können sich entzünden.

- ▶ Die Fettfilter regelmäßig reinigen.

Voraussetzung: Die Fettfilter sind ausgebaut.

→ "Fettfilter ausbauen", Seite 10

1. Die Informationen zu den Reinigungsmitteln beachten.
→ "Reinigungsmittel", Seite 9
2. Die Fettfilter in heißer Spüllauge einweichen. Bei hartnäckigem Schmutz einen Fettlöser verwenden. Fettlöser erhalten Sie beim Kundendienst oder im Online-Shop.
3. Die Fettfilter mit einer Bürste reinigen.
4. Die Fettfilter gründlich ausspülen.
5. Die Fettfilter abtropfen lassen.

11.6 Fettfilter im Geschirrspüler reinigen

Die Fettfilter filtern das Fett aus dem Küchendunst. Regelmäßig gereinigte Fettfilter gewährleisten einen hohen Fettabscheidegrad. Wir empfehlen, die Fettfilter alle 2 Monate zu reinigen.

⚠️ WARNUNG – Brandgefahr!

Die Fettablagerungen in den Fettfiltern können sich entzünden.

- ▶ Die Fettfilter regelmäßig reinigen.

ACHTUNG!

Die Fettfilter können durch Einklemmen im Geschirrspüler beschädigt werden.

- ▶ Die Fettfilter nicht einklemmen.

Hinweis: Bei der Reinigung des Fettfilters im Geschirrspüler können leichte Verfärbungen auftreten. Die Verfärbungen haben keinen Einfluss auf die Funktion der Fettfilter.

Voraussetzung: Die Fettfilter sind ausgebaut.
→ "Fettfilter ausbauen", Seite 10

1. Die Informationen zu den Reinigungsmitteln beachten.
→ "Reinigungsmittel", Seite 9
2. Die Fettfilter locker in den Geschirrspüler stellen. Stark verschmutzte Fettfilter nicht mit Geschirr reinigen. Bei hartnäckigem Schmutz einen Fettlöser verwenden. Fettlöser erhalten Sie beim Kundendienst oder im Online-Shop.
3. Den Geschirrspüler starten. Bei der Temperatureinstellung maximal 70 °C wählen.
4. Die Fettfilter abtropfen lassen.

11.7 Fettfilter einbauen

ACHTUNG!

Herabfallende Fettfilter können das darunterliegende Kochfeld beschädigen.

► Mit einer Hand unter den Fettfilter fassen.

1. Die Fettfilter einsetzen.
2. Die Fettfilter nach oben klappen und die Verriegelungen einrasten.
3. Sicherstellen, dass die Verriegelungen einrasten.
4. Die Glasfront schließen.

11.8 Geruchsfilter für Umluftbetrieb

Geruchsfilter binden die Geruchsstoffe im Umluftbetrieb. Regelmäßig gewechselte Geruchsfilter gewährleisten einen hohen Geruchsabscheidegrad.

Der Geruchsfilter muss bei normalem Betrieb, ca. eine Stunde täglich, alle 12 Monate ausgetauscht werden. Der Geruchsfilter kann nicht gereinigt oder regeneriert werden.

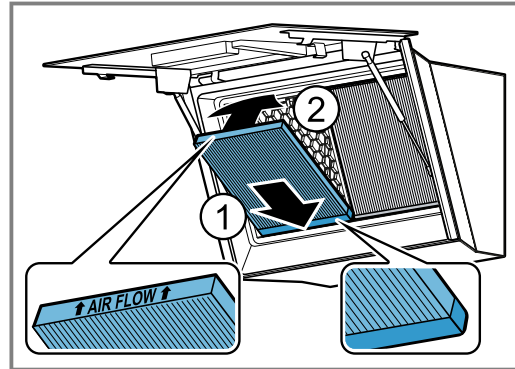
Geruchsfilter erhalten Sie beim Kundendienst oder im Online-Shop. Verwenden Sie nur Original-Geruchsfilter.

→ "Zubehör", Seite 13

Geruchsfilter tauschen

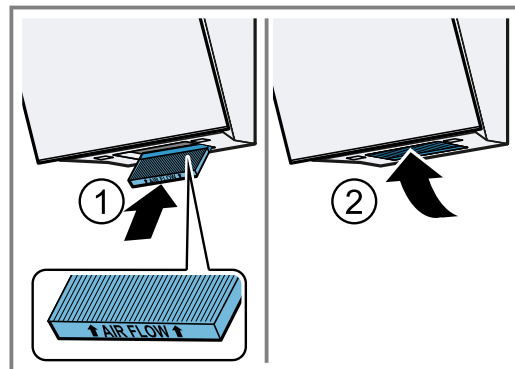
1. Die Glasplatte öffnen.
2. Die Fettfilter ausbauen.
Informationen zum Ausbau der Fettfilter finden Sie in der Gebrauchsanleitung Ihres Geräts.

3. Die großen Geruchsfilter unten ansetzen ① und nach oben klappen ②.

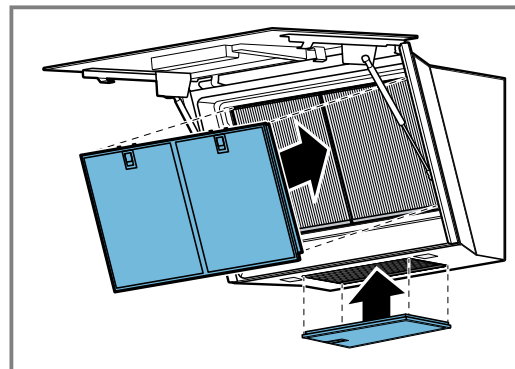


Der Schaumstoff muss sich beim Einsetzen zusammendrücken.

4. Den kleinen Geruchsfilter hinten ansetzen ① und nach oben klappen ②.



- ✓ Die Geruchsfilter sind eingebaut.
5. Die Fettfilter einbauen.



6. Die Glasplatte schließen.

12 Störungen beheben

Kleinere Störungen an Ihrem Gerät können Sie selbst beheben. Nutzen Sie die Informationen zur Störungsbehebung, bevor Sie den Kundendienst kontaktieren. So vermeiden Sie unnötige Kosten.

⚠️ WARNUNG – Verletzungsgefahr!

Unsachgemäße Reparaturen sind gefährlich.

- Nur geschultes Fachpersonal darf Reparaturen am Gerät durchführen.
- Wenn das Gerät defekt ist, den Kundendienst rufen.
→ "Kundendienst", Seite 13

⚠️ WARNUNG – Stromschlaggefahr!

Unsachgemäße Reparaturen sind gefährlich.

- Nur dafür geschultes Fachpersonal darf Reparaturen am Gerät durchführen.
- Nur Original-Ersatzteile dürfen zur Reparatur des Geräts verwendet werden.
- Wenn die Netzanschlussleitung dieses Geräts beschädigt wird, muss sie durch geschultes Fachpersonal ersetzt werden.

12.1 Funktionsstörungen

Störung	Ursache und Störungsbehebung
Gerät funktioniert nicht.	<p>Netzstecker der Netzanschlussleitung ist nicht eingesteckt.</p> <ul style="list-style-type: none"> ▶ Schließen Sie das Gerät am Stromnetz an. <p>Sicherung im Sicherungskasten hat ausgelöst.</p> <ul style="list-style-type: none"> ▶ Prüfen Sie die Sicherung im Sicherungskasten. <p>Stromversorgung ist ausgefallen.</p> <ul style="list-style-type: none"> ▶ Prüfen Sie, ob die Raumbelichtung oder andere Geräte im Raum funktionieren. <p>Die Steckverbindung zur Glasplatte ist nicht richtig hergestellt.</p> <ul style="list-style-type: none"> ▶ Prüfen Sie die Steckverbindung zur Glasplatte. → "Gerät montieren", Seite 20
LED-Beleuchtung funktioniert nicht.	<p>Unterschiedliche Ursachen sind möglich.</p> <ul style="list-style-type: none"> ▶ Defekte LED-Leuchten dürfen nur durch den Hersteller, seinen Kundendienst oder einer konzessionierten Fachkraft (Elektroinstallateur) gewechselt werden. ▶ Rufen Sie den → "Kundendienst", Seite 13.
Die Tastenbeleuchtung funktioniert nicht.	<p>Unterschiedliche Ursachen sind möglich.</p> <ul style="list-style-type: none"> ▶ Rufen Sie den → "Kundendienst", Seite 13.
Home Connect funktioniert nicht ordnungsgemäß.	<p>Unterschiedliche Ursachen sind möglich.</p> <ul style="list-style-type: none"> ▶ Gehen Sie auf www.home-connect.com.
Die kochfeldbasierte Haubensteuerung funktioniert nicht ordnungsgemäß.	<p>Eventuell sind Änderungen in den Einstellungen vorzunehmen.</p> <ul style="list-style-type: none"> ▶ Lesen Sie die Gebrauchsanleitung des Kochfelds. ▶ Gehen Sie auf www.home-connect.com.
Das Gerät startet nicht bei dem ersten Einschalten.	<p>Eventuell werden Software-Updates durchgeführt.</p> <ul style="list-style-type: none"> ▶ Warten Sie circa 15 Minuten.
Das Gerät reagiert nicht.	<p>Eventuell ist ein Neustart notwendig.</p> <ul style="list-style-type: none"> ▶ Drücken Sie für mindestens 10 Sekunden ☹ und ☼. ✓ Alle Tasten blinken. ✓ Ein Neustart wird durchgeführt.
Der Neustart funktioniert nicht.	<p>Unterschiedliche Ursachen sind möglich.</p> <ol style="list-style-type: none"> 1. Trennen Sie das Gerät vom Strom. <ul style="list-style-type: none"> - Ziehen Sie den Netzstecker oder schalten Sie die Sicherung im Sicherungskasten aus. 2. Nach ca. 2 Minuten verbinden Sie das Gerät wieder mit dem Strom. <ul style="list-style-type: none"> ✓ Es kann einige Minuten dauern, bis alle Funktionen zur Verfügung stehen.
Allgemeine Funktionsstörungen treten auf.	<p>Eventuell ist ein Software-Update notwendig.</p> <ul style="list-style-type: none"> ▶ Führen Sie ein Software-Update aus. → "Software-Update", Seite 8

13 Entsorgen

13.1 Altgerät entsorgen

Durch umweltgerechte Entsorgung können wertvolle Rohstoffe wiederverwendet werden.

1. Den Netzstecker der Netzanschlussleitung ziehen.
2. Die Netzanschlussleitung durchtrennen.
3. Das Gerät umweltgerecht entsorgen.
Informationen über aktuelle Entsorgungswege erhalten Sie bei Ihrem Fachhändler sowie Ihrer Gemeinde- oder Stadtverwaltung.



Dieses Gerät ist entsprechend der europäischen Richtlinie 2012/19/EU über Elektro- und Elektronikaltgeräte (waste electrical and electronic equipment – WEEE) gekennzeichnet. Die Richtlinie gibt den Rahmen für eine EU-weit gültige Rücknahme und Verwertung der Altgeräte vor.

14 Kundendienst

Funktionsrelevante Original-Ersatzteile gemäß der entsprechenden Ökodesign-Verordnung erhalten Sie bei unserem Kundendienst für die Dauer von mindestens 10 Jahren ab dem Inverkehrbringen Ihres Geräts innerhalb des Europäischen Wirtschaftsraums.

Hinweis: Der Einsatz des Kundendienstes ist im Rahmen der Herstellergarantiebedingungen kostenfrei.

Detaillierte Informationen über die Garantiedauer und die Garantiebedingungen in Ihrem Land erhalten Sie bei unserem Kundendienst, Ihrem Händler oder auf unserer Website.

Wenn Sie den Kundendienst kontaktieren, benötigen Sie die Erzeugnisnummer (E-Nr.), die Fertigungsnummer (FD) und die Zählnummer (Z-Nr.) Ihres Geräts. Die Kontaktdaten des Kundendienstes finden Sie im beiliegenden Kundendienstverzeichnis oder auf unserer Website.

14.1 Erzeugnisnummer (E-Nr.), Fertigungsnummer (FD) und Zählnummer (Z-Nr.)

Die Erzeugnisnummer (E-Nr.), die Fertigungsnummer (FD) und die Zählnummer (Z-Nr.) finden Sie auf dem Typenschild des Geräts.

Das Typenschild befindet sich je nach Modell:

- im Innenraum des Geräts (dazu die Fettfilter ausbauen).
- auf der Oberseite des Geräts.

Um Ihre Gerätedaten und die Kundendienst-Telefonnummer schnell wiederzufinden, können Sie die Daten notieren.

15 Zubehör

Zubehör können Sie beim Kundendienst, im Fachhandel oder im Internet kaufen. Verwenden Sie nur Originalzubehör, da dieses genau auf Ihr Gerät abgestimmt ist.

Zubehör ist gerätespezifisch. Geben Sie beim Kauf immer die genaue Bezeichnung (E-Nr.) Ihres Geräts an. → Seite 13

Welches Zubehör für Ihr Gerät verfügbar ist, erfahren Sie in unserem Katalog, im Online-Shop oder beim Kundendienst.

www.bosch-home.com

Zubehör	Bestellnummer
Clean Air Plus Umluftset	DWZ1BK116

Zubehör	Bestellnummer
Long Life Umluftset – kamminlos, schräge Dunstabzugshaube	DWZ1BK1R1
Long Life Geruchsfilter – Ersatz	DWZ1BK1P1
Kanalverlängerung – 1000 mm, schwarz	DWZ0BX6K1
Kanalverlängerung – 1500 mm, schwarz	DWZ0BX6L1
Kanalverlängerung – 1000 mm, silber	DWZ0BX3K1
Kanalverlängerung – 1500 mm, silber	DWZ0BX3L1

16 Konformitätserklärung

Hiermit erklärt BSH Hausgeräte GmbH, dass sich das Gerät mit Home Connect Funktionalität in Übereinstimmung mit den grundlegenden Anforderungen und den übrigen einschlägigen Bestimmungen der Richtlinie 2014/53/EU befindet.

Eine ausführliche RED Konformitätserklärung finden Sie im Internet unter www.bosch-home.com auf der Produktseite Ihres Geräts bei den zusätzlichen Dokumenten.



2,4-GHz-Band (2400–2483,5 MHz): max. 100 mW
5-GHz-Band (5150–5350 MHz + 5470–5725 MHz): max. 150 mW



BE	BG	CZ	DK	DE	EE	IE	EL	ES
FR	HR	IT	CY	LI	LV	LT	LU	HU
MT	NL	AT	PL	PT	RO	SI	SK	FI
SE	NO	CH	TR	IS	UK (NI)			

5-GHz-WLAN (Wi-Fi): Nur zum Gebrauch in Innenräumen.

17 Informationen zu freier und Open Source Software

Dieses Produkt enthält Software-Komponenten, die von den Urheberrechtsinhabern als freie oder Open Source-Software lizenziert sind.

Die entsprechenden Lizenzinformationen sind auf dem Hausgerät gespeichert. Der Zugriff auf die entsprechenden Lizenzinformationen ist auch über die Home Connect App möglich: „Profil -> Rechtliche Hinweise -> Lizenzinformationen“.¹ Sie können die Lizenzinformationen auf der Markenprodukt-Website herunterladen. (Bitte suchen Sie auf der Produkt-Website nach Ihrem Gerätemodell und weiteren Dokumenten.) Alternativ können Sie die entsprechenden Informationen unter ossrequest@bshg.com oder BSH Hausgeräte GmbH, Carl-Wery-Str. 34, D-81739 München anfordern.

Der Quellcode wird auf Anforderung zur Verfügung gestellt.

Bitte senden Sie Ihre Anforderung an ossrequest@bshg.com oder BSH Hausgeräte GmbH, Carl-Wery-Str. 34, D-81739 München.

Betreff: „OSSREQUEST“

Die Kosten für die Bearbeitung Ihrer Anforderung werden Ihnen in Rechnung gestellt. Dieses Angebot gilt drei Jahre ab dem Kaufdatum bzw. mindestens für den Zeitraum, in dem wir Support und Ersatzteile für das entsprechende Gerät anbieten.

18 Prüfhinweise

Diese Hinweise wurden erstellt, um das Prüfen des Geräts zu erleichtern.

- Gemessen nach EN 61591.
- Das Gerät wird im Auslieferungszustand betrieben.

- Für die Überprüfung der angegebenen Geräteeigenschaften wurde die Zwischenstellung der Glasfront genutzt.
- Es ist darauf zu achten, dass die Filter sich während der Messung (durch Änderungen der Gerätelage zur Einbaulage) nicht verschieben.

19 Montageanleitung



19.1 Montagevideo

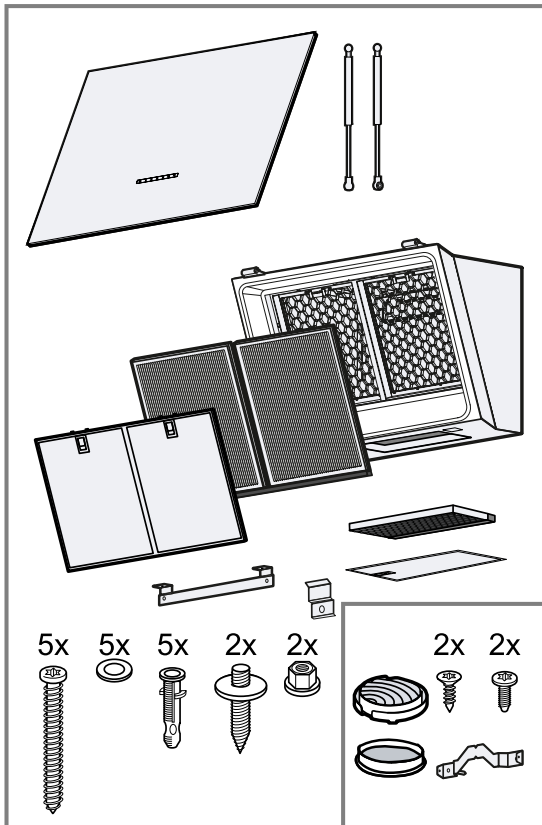
Wenn Sie diesen QR-Code mit Ihrem Smartphone scannen, können Sie ein Video der gesamten Montage des Geräts ansehen.



¹ Je nach Geräteausstattung

19.2 Lieferumfang

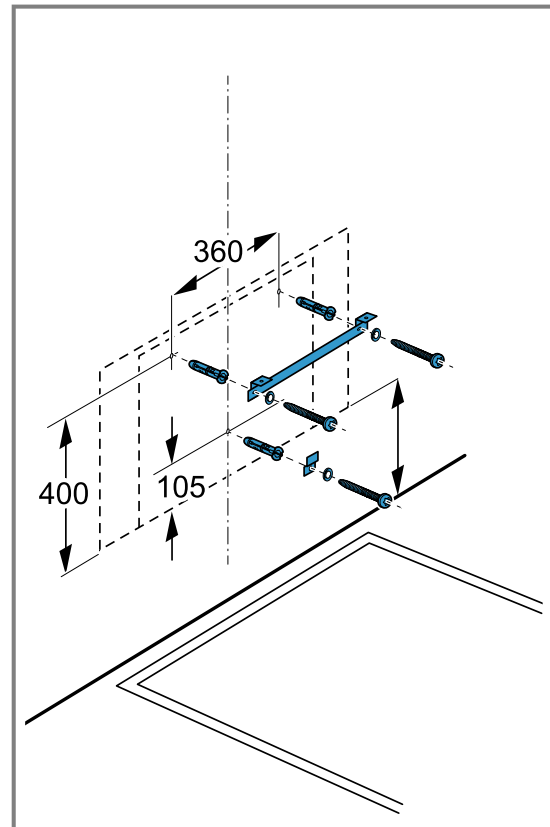
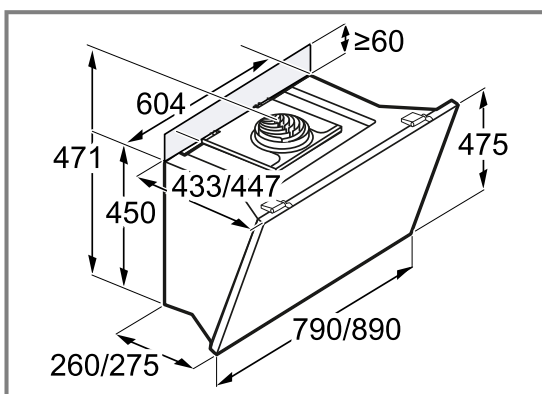
Prüfen Sie nach dem Auspacken alle Teile auf Transportschäden und die Vollständigkeit der Lieferung.



Tipp: Der Haltewinkel für die Kaminverblendung sowie die kleinen silbernen und schwarzen Schrauben sind im Lieferumfang enthalten, werden für Umluftgeräte aber nicht benötigt.

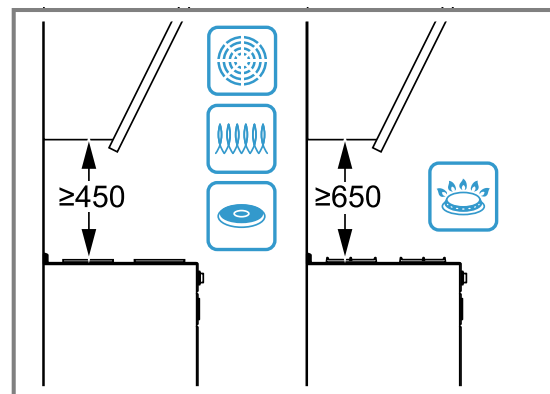
19.3 Gerätemaße

Hier finden Sie die Maße des Geräts.



19.4 Sicherheitsabstände

Beachten Sie die Sicherheitsabstände des Geräts.



⚠ 19.5 Sichere Montage

Beachten Sie diese Sicherheitshinweise, wenn Sie das Gerät montieren.

⚠ **WARNUNG – Erstickungsgefahr!**

Kinder können sich Verpackungsmaterial über den Kopf ziehen oder sich darin einwickeln und ersticken.

- ▶ Verpackungsmaterial von Kindern fernhalten.
- ▶ Kinder nicht mit Verpackungsmaterial spielen lassen.

⚠️ WARNUNG – Brandgefahr!

Die Fettablagerungen im Fettfilter können sich entzünden.

- ▶ In der Nähe des Gerätes nie mit offener Flamme arbeiten (z. B. flambieren).
- ▶ Gerät nur dann in der Nähe einer Feuerstätte für feste Brennstoffe (z. B. Holz oder Kohle) installieren, wenn eine geschlossene, nicht abnehmbare Abdeckung vorhanden ist. Es darf keinen Funkenflug geben.
- ▶ Die vorgegebenen Sicherheitsabstände müssen eingehalten werden, um einen Hitzestau zu vermeiden.
- ▶ Beachten Sie die Angaben zu Ihren Kochgeräten. Falls die Installationsanweisungen der Kochgeräte einen abweichenden Abstand vorgeben, immer den größeren Abstand berücksichtigen. Werden Gaskochstellen und Elektrokochstellen zusammen betrieben, gilt der größte angegebene Abstand.
- ▶ Das Gerät nur an einer Seite direkt neben einem Hochschrank, einem Oberschrank oder einer Wand installieren. Der Abstand zum Hochschrank, einem Oberschrank oder zur Wand muss mind. 50 mm betragen.

⚠️ WARNUNG – Verletzungsgefahr!

Bauteile innerhalb des Geräts können scharfkantig sein.

- ▶ Schutzhandschuhe tragen.
- Ist das Gerät nicht ordnungsgemäß befestigt, kann es herabfallen.

- ▶ Alle Befestigungselemente müssen fest und sicher montiert werden.

Verletzungsgefahr durch Glassplitter.

- ▶ Die Filterabdeckung vor Stößen schützen.
- ▶ Die Filterabdeckung nicht fallen lassen.
- ▶ Bei der Montage eine Schutzbrille tragen.

Das Gerät ist schwer.

- ▶ Zum Bewegen des Gerätes sind 2 Personen erforderlich.
- ▶ Nur geeignete Hilfsmittel verwenden.

Das Gerät ist schwer.

- ▶ Das Gerät darf nicht direkt in die Gipskartonplatten oder ähnliche Leichtbaustoffe montiert werden.
- ▶ Für die ordnungsgemäße Montage, ein ausreichend stabiles, an die baulichen Gegebenheiten und das Gerätegewicht angepasstes Material verwenden.

Veränderungen am elektrischen oder mechanischen Aufbau sind gefährlich und können zu Fehlfunktionen führen.

- ▶ Keine Veränderungen am elektrischen oder mechanischen Aufbau durchführen.

Filterabdeckung kann schwingen.

- ▶ Die Filterabdeckung langsam öffnen.
- ▶ Die Filterabdeckung nach dem Öffnen festhalten, bis sie nicht mehr nachschwingt.
- ▶ Die Filterabdeckung langsam schließen.

Verletzungsgefahr beim Öffnen und Schließen der Scharniere.

- ▶ Nicht in den beweglichen Bereich der Scharniere greifen.

⚠️ WARNUNG – Stromschlaggefahr!

Scharfkantige Bauteile innerhalb des Geräts können das Anschlusskabel beschädigen.

- ▶ Das Anschlusskabel nicht knicken oder einklemmen.

Ein beschädigtes Gerät oder eine beschädigte Netzanschlussleitung ist gefährlich.

- ▶ Nie ein beschädigtes Gerät betreiben.
- ▶ Nie an der Netzanschlussleitung ziehen, um das Gerät vom Stromnetz zu trennen. Immer am Netzstecker der Netzanschlussleitung ziehen.
- ▶ Wenn das Gerät oder die Netzanschlussleitung beschädigt ist, sofort den Netzstecker der Netzanschlussleitung ziehen oder die Sicherung im Sicherungskasten ausschalten.

- ▶ Den Kundendienst rufen. → Seite 13

Unsachgemäße Reparaturen sind gefährlich.

- ▶ Nur dafür geschultes Fachpersonal darf Reparaturen am Gerät durchführen.
- ▶ Nur Original-Ersatzteile dürfen zur Reparatur des Geräts verwendet werden.
- ▶ Wenn die Netzanschlussleitung dieses Geräts beschädigt wird, muss sie durch geschultes Fachpersonal ersetzt werden.

Unsachgemäße Installationen sind gefährlich.

- ▶ Das Gerät nur gemäß den Angaben auf dem Typenschild anschließen und betreiben.
- ▶ Das Gerät nur über eine vorschriftsmäßig installierte Steckdose mit Erdung an ein Stromnetz mit Wechselstrom anschließen.
- ▶ Das Schutzleitersystem der elektrischen Hausinstallation muss vorschriftsmäßig installiert sein.

- ▶ Nie das Gerät über eine externe Schaltvorrichtung versorgen, z. B. Zeitschaltuhr oder Fernsteuerung.
- ▶ Wenn das Gerät eingebaut ist, muss der Netzstecker der Netzanschlussleitung frei zugänglich sein. Falls der freie Zugang nicht möglich ist, muss in der festverlegten elektrischen Installation eine allpolige Trennvorrichtung nach den Bedingungen der Überspannungskategorie III und nach den Errichtungsbestimmungen eingebaut werden.
- ▶ Beim Aufstellen des Geräts darauf achten, dass die Netzanschlussleitung nicht eingeklemmt oder beschädigt wird.

19.6 Allgemeine Hinweise

Beachten Sie diese allgemeinen Hinweise bei der Installation.

- Für die Installation müssen die aktuell gültigen Bauvorschriften und die Vorschriften der örtlichen Strom- und Gasversorger beachtet werden.
- Bei der Ableitung von Abluft müssen die behördlichen und gesetzlichen Vorschriften, wie z. B. die Landesbauverordnung, beachtet werden.
- Um das Gerät im Servicefall ungehindert zu erreichen, einen leicht zugänglichen Montageort wählen.
- Die Oberflächen des Geräts sind empfindlich. Bei der Montage Beschädigungen vermeiden.

19.7 Hinweise zum elektrischen Anschluss

Um das Gerät sicher elektrisch anschließen zu können, beachten Sie diese Hinweise.

WARNUNG – Stromschlaggefahr!

Die Trennung des Geräts vom Stromnetz muss jederzeit möglich sein. Das Gerät darf nur an eine vorschriftsmäßig installierte Schutzkontakt-Steckdose angeschlossen werden.

- ▶ Der Netzstecker der Netzanschlussleitung muss nach dem Einbau des Geräts frei zugänglich sein.
- ▶ Ist dies nicht möglich, muss in der festverlegten elektrischen Installation eine allpolige Trennvorrichtung nach den Bedingungen der Überspannungskategorie III und nach den Errichtungsbestimmungen eingebaut werden.
- ▶ Nur eine Elektrofachkraft darf die festverlegte elektrische Installation ausführen. Wir empfehlen einen Fehlerstromschutzschalter (FI-Schalter) im Stromkreis der Geräteversorgung zu installieren.

Scharfkantige Bauteile innerhalb des Geräts können das Anschlusskabel beschädigen.

- ▶ Das Anschlusskabel nicht knicken oder einklemmen.
- Die Anschlussdaten dem Typenschild entnehmen. → *Seite 13*
- Die Anschlussleitung ist ca. 1,30 m lang.
- Dieses Gerät entspricht den EG-Funkentstörbestimmungen.
- Das Gerät entspricht der Schutzklasse 1. Daher das Gerät nur mit Schutzleiter-Anschluss verwenden.

- Das Gerät während der Montage nicht an Strom anschließen.
- Sicherstellen, dass der Berührungsschutz durch den Einbau gewährleistet ist.

19.8 Hinweise zur Einbausituation

- Dieses Gerät an der Küchenwand montieren.
- Das Gerät muss vor den Oberschränken installiert werden, wenn diese tiefer als 370 mm sind.
- Für die Montage zusätzlicher Sonderzubehöerteile die dort beiliegende Montageanleitung beachten.
- Das Gerät nur an einer Seite direkt neben einem Hochschrank, einem Oberschrank oder einer Wand installieren. Der Abstand zum Hochschrank, zum Oberschrank oder zur Wand muss mind. 50 mm betragen.
- Die Breite der Dunstabzugshaube muss mindestens der Breite der Kochstelle entsprechen.
- Um den Kochdunst optimal zu erfassen, das Gerät mittig über dem Kochfeld montieren.

19.9 Montage

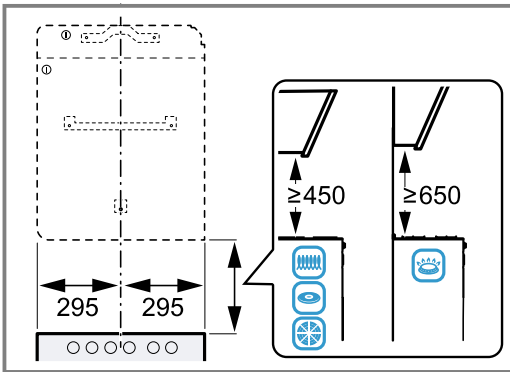
Wand prüfen

1. Die Wand prüfen, ob sie waagrecht und ausreichend tragfähig ist. Das maximale Gewicht des Geräts beträgt 30 kg.
2. Die Bohrlochtiefe entsprechend der Schraubenlänge bohren.
3. Die beiliegenden Schrauben und Dübel verwenden. Die beiliegenden Schrauben und Dübel sind für massives Mauerwerk geeignet. Für andere Konstruktionen passendes Befestigungsmaterial verwenden, z. B. Gipsplatte, Porenbeton, Poroton-Mauerziegel.
4. Das Gerät mit einem Befestigungsmaterial montieren, das ausreichend stabil sowie an die baulichen Gegebenheiten und das Gerätegewicht angepasst ist.
5. Den Ausschnittbereich auf eine vorhandene Kabelverlegung von weiteren Geräten prüfen.

Wand vorbereiten

1. Hinweise zur Einbausituation beachten. → *Seite 17*
2. Sicherstellen, dass sich im Bereich der Bohrungen keine Stromleitungen, Gasrohre oder Wasserrohre befinden.
3. Um Beschädigungen zu vermeiden, das Kochfeld abdecken.
4. Die Position der Dunstabzugshaube ermitteln und die Unterkante des Geräts leicht an die Wand anzeichnen.
 - Die Mitte vom Kochfeld aus bestimmen.
 - Die Sicherheitsabstände zum Kochfeld einhalten.
 Wir empfehlen, die Dunstabzugshaube so aufzuhängen, dass die untere Kante des Glasschirms mit der Unterkante der benachbarten Oberschränke eine Linie bildet.

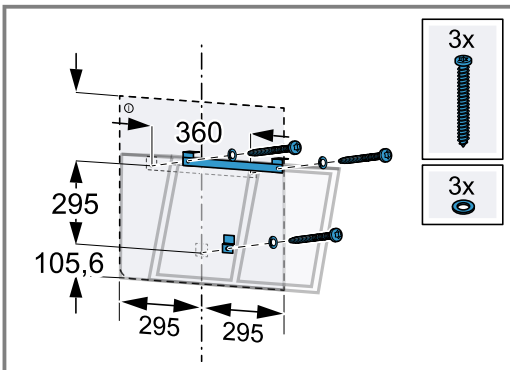
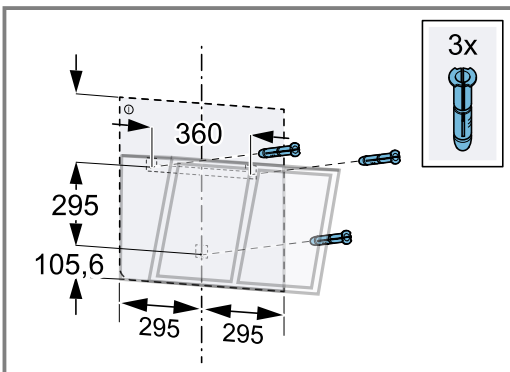
5. Zur einfacheren Montage, das Verpackungsteil, das als Schablone dient, an die vorgezeichnete Linie anlegen und fixieren.



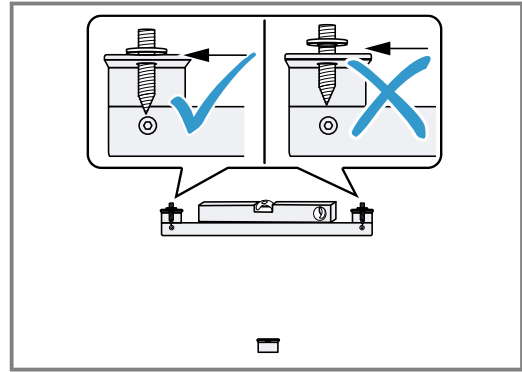
6. Die Positionen für die Schrauben anzeichnen.
 7. Die Löcher mit $\varnothing 8$ mm und Bohrtiefe 80 mm für die Befestigungen bohren.
 8. Die Schablone entfernen.

Geräteaufhängung montieren

1. Die Geräteaufhängung für die Dunstabzugshaube handfest anschrauben.
 2. Mit einer Wasserwaage die Geräteaufhängung waagrecht ausrichten und festschrauben.

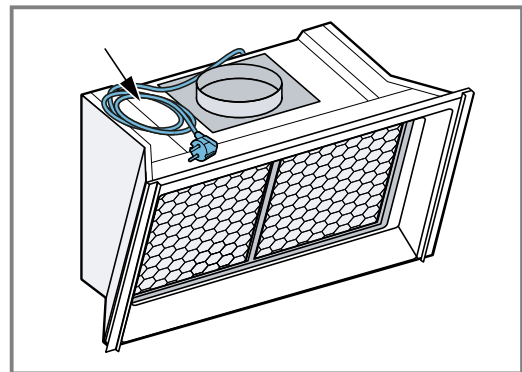


3. Die beiliegenden Schrauben in die obere Geräteaufhängung vollständig eindrehen.

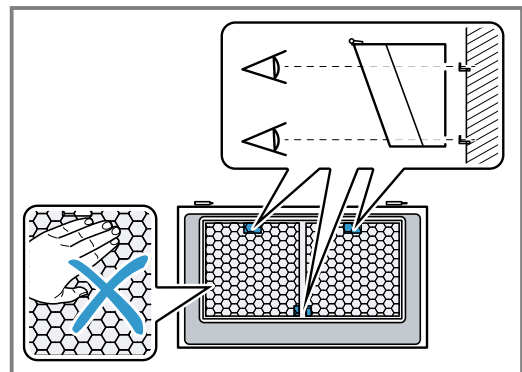


Gerät montieren

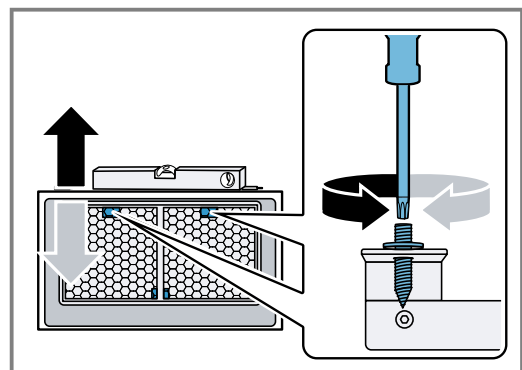
1. Den Netzstecker oben auf dem Gerät ablegen.



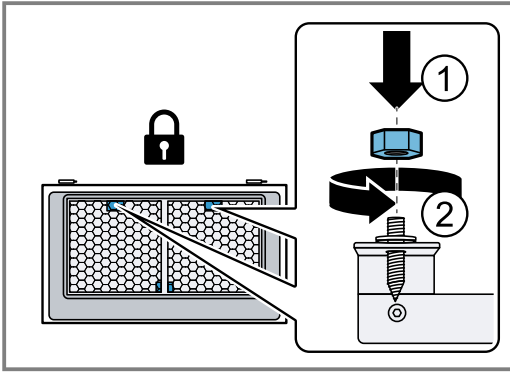
2. Die Fettfilter entnehmen.
 3. Das Gerät von oben in die Geräteaufhängung hängen, dass es fest einrastet.



4. Um das Gerät auszurichten, das Gerät bei Bedarf von oben mit einem Schraubendreher in der Höhe justieren.

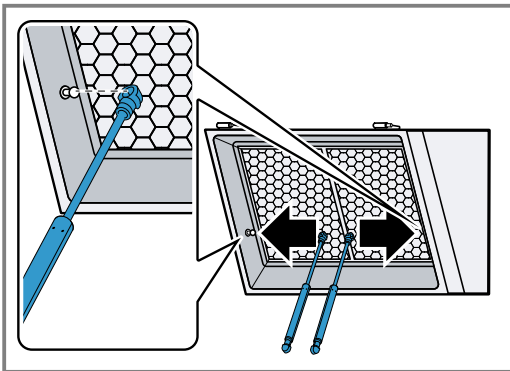


5. Das Gerät von oben mit 2 Muttern sichern.



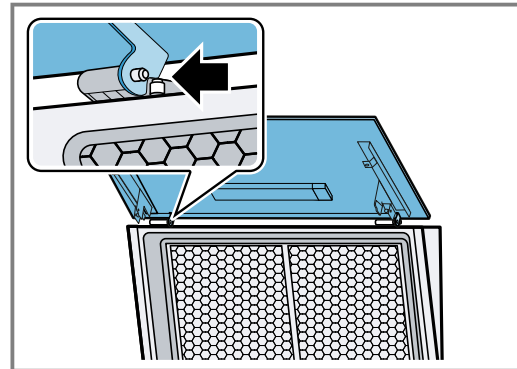
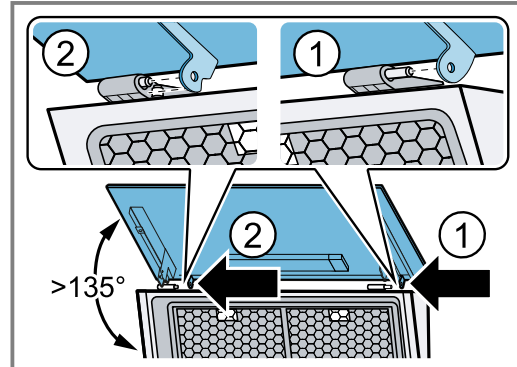
6. **Hinweis:** Die Gasdruckdämpfer nicht gegen den lackierten Innenrahmen schlagen.

Die Gasdruckdämpfer links und rechts am Gerät einklipsen.



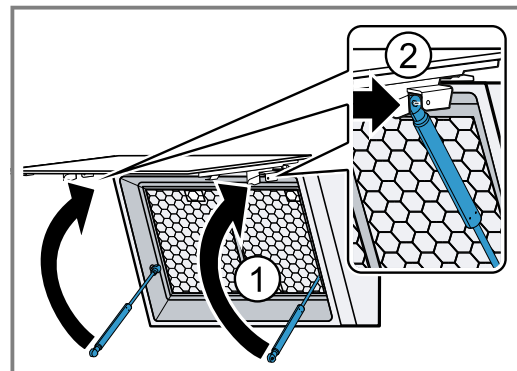
7. Die Glasscheibe montieren.

- Die Glasscheibe mit beiden Händen festhalten.
- Das Scharnierblech von rechts nach links in das Gegenstück am Gerät einhängen und einrasten.

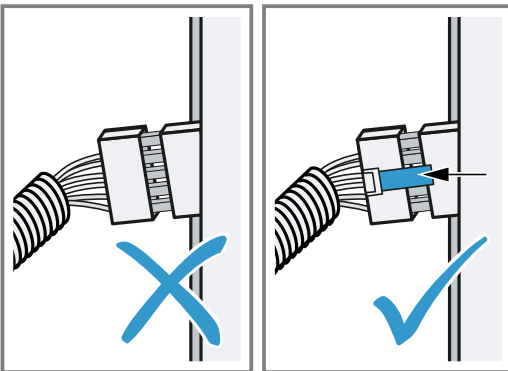
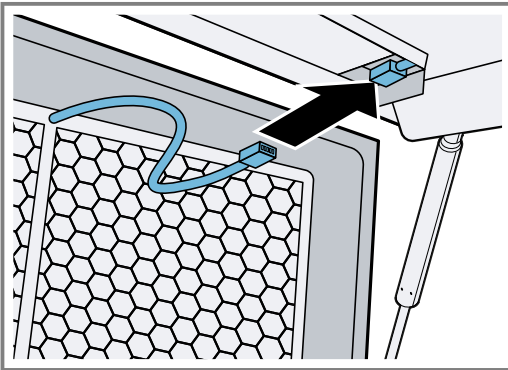


Die Glasscheibe festhalten, bis die beiden Scharniere eingerastet sind.

8. Die Gasdruckdämpfer links und rechts an die Glasscheibe klipsen.

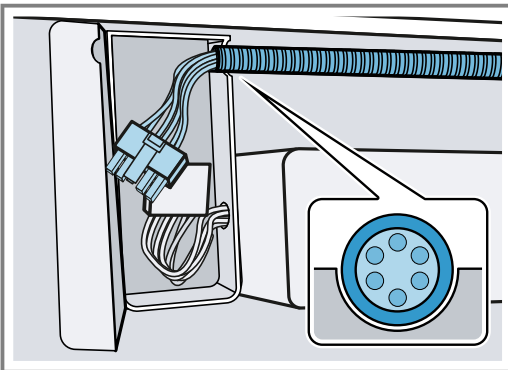


9. Den Stecker einstecken.
– Sicherstellen, dass der Stecker mit einem Klick einrastet.

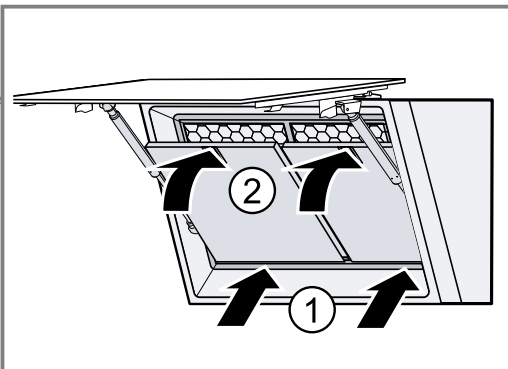


Steckerverbindung zur Glasplatte

10. Den Schutzschlauch in die dafür vorgesehene Öffnung einführen.



11. Die Fettfilter einsetzen.

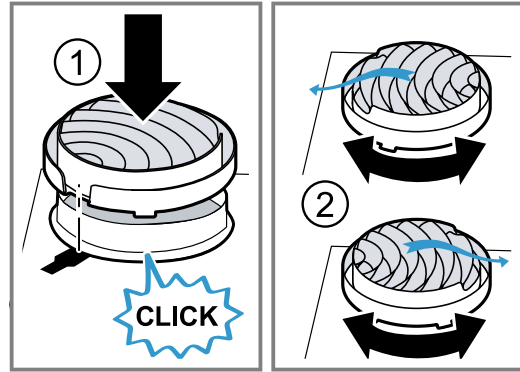


12. Den Stromanschluss herstellen.

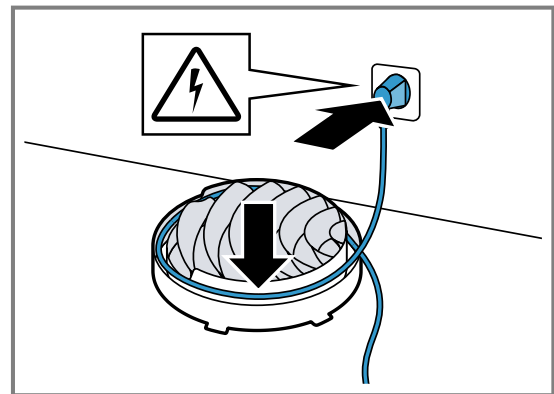
Umluftweiche montieren

1. Die Umluftweiche gleichmäßig auf den Luftstutzen drücken, bis die Umluftweiche hörbar einrastet. ①

2. Um die Luftführung zu ändern, die Umluftweiche nach rechts oder links drehen. ②



3. Das Kabel an der Umluftweiche aufrollen.



Gerät demontieren

Hinweis: Die Design-Profile sind keine Griffelemente. Heben Sie das Gerät nicht an den Design-Profilen an.

1. Die Design-Profile demontieren.
2. Die oberen 2 Muttern an der Geräteaufhängung lösen.
3. Das Gerät von der Wand nehmen.



A series of horizontal lines for writing, starting from the top right of the pencil icon and extending across the width of the page. The lines are evenly spaced and cover the majority of the page area.



A series of horizontal lines for writing, starting with a solid line at the top and followed by a series of dashed lines, creating a template for handwriting practice.



A series of horizontal lines for writing, starting from the top of the page and extending to the bottom, providing a template for text entry.



Thank you for buying a Bosch Home Appliance!

Register your new device on MyBosch now and profit directly from:

- **Expert tips & tricks for your appliance**
- **Warranty extension options**
- **Discounts for accessories & spare-parts**
- **Digital manual and all appliance data at hand**
- **Easy access to Bosch Home Appliances Service**

Free and easy registration – also on mobile phones:

www.bosch-home.com/welcome



Looking for help? You'll find it here.

Expert advice for your Bosch home appliances, help with problems or a repair from Bosch experts.

Find out everything about the many ways Bosch can support you:

www.bosch-home.com/service

Contact data of all countries are listed in the attached service directory.

BSH Hausgeräte GmbH

Carl-Wery-Straße 34

81739 München, GERMANY

www.bosch-home.com

A Bosch Company



9001743901 (031019)

de