



Register your
new device on
MyBosch now and
get free benefits:
[bosch-home.com/
welcome](https://bosch-home.com/welcome)



Extractor hood

DWK91LT60

DWK91LT60B

DWK91LT20

DWK91LT65

| | | | |
|------|---|----------|----|
| [cs] | Návod k obsluze a pokyny k in- stalaci | Digestor | 2 |
| [sk] | Návod na používanie a pokyny na inštaláciu | Digestor | 23 |

Další informace naleznete v Digitální uživatelské příručce.



Obsah

NÁVOD K OBSLUZE

| | | |
|------|--|----|
| 1 | Bezpečnost..... | 2 |
| 2 | Zabránění věcným škodám | 4 |
| 3 | Ochrana životního prostředí a úspora..... | 5 |
| 4 | Druhy provozu..... | 5 |
| 5 | Seznámení | 6 |
| 6 | Před prvním použitím | 7 |
| 7 | Základní ovládání..... | 7 |
| 8 | Přídavné funkce v aplikaci Home Connect ¹ | 8 |
| 9 | Home Connect | 9 |
| 10 | Ovládání digestoře prostřednictvím varné desky..... | 10 |
| 11 | Čištění a ošetřování | 10 |
| 12 | Odstranění poruch..... | 12 |
| 13 | Likvidace | 13 |
| 14 | Zákaznický servis..... | 13 |
| 15 | Příslušenství..... | 13 |
| 16 | Prohlášení o shodě..... | 13 |
| 17 | Informace o nezávislém a Open Source software | 14 |
| 18 | Kontrolní pokyny..... | 14 |
| 19 | NÁVOD K MONTÁŽI | 14 |
| 19.5 | Bezpečná montáž..... | 16 |

1 Bezpečnost

Dodržujte následující bezpečnostní pokyny.

1.1 Všeobecné pokyny

- Pečlivě si přečtete tento návod.
- Uschovejte návod a také informace o výrobku pro pozdější použití nebo pro následujícího majitele.

- V případě poškození při přepravě spotřebič nepřipojujte.

1.2 Použití k určenému účelu

Spotřebič používejte pouze:

- pro odsávání páry vznikající při vaření.
- pro soukromé použití v domácnosti a v uzavřených místnostech domova.
- do maximální nadmořské výšky 4000 m nad mořem.

1.3 Omezení okruhu uživatelů

Tento spotřebič mohou používat děti starší 8 let a osoby s omezenými fyzickými, senzoryckými nebo duševními schopnostmi nebo s nedostatečnými zkušenostmi a/nebo znalostmi, pokud jsou pod dohledem nebo byly instruuovány o bezpečném použití spotřebiče a pochopily z toho vyplývající nebezpečí.

Děti si nesmí se spotřebičem hrát.

Čištění a údržbu nesmí provádět děti. Výjimka: děti starší 15 let a pod dozorem dospělé osoby.

Dětem mladším 8 let zabraňte v přístupu ke spotřebiči a přívodnímu kabelu.

1.4 Bezpečné použití

VÝSTRAHA – Nebezpečí požáru!

Tuk usazený v tukových filtrech se může vznítit.

- ▶ Spotřebič nikdy nepoužívejte bez tukových filtrů.
- ▶ Tukové filtry pravidelně čistěte.
- ▶ V blízkosti spotřebiče nikdy nepracujte s otevřeným plamenem (např. flambování).
- ▶ Spotřebič instalujte v blízkosti spotřebičů na pevná paliva (např. dřevo nebo uhlí) pouze tehdy, pokud má spotřebič na pevná paliva uzavřený, nesnímatelný kryt. Nesmí zde létat jiskry.

¹ Je k dispozici v závislosti na verzi softwaru. Další informace k dostupnosti najdete na webové stránce.

Horký olej a tuk se rychle vznítí.

- ▶ Na horký olej a tuk neustále dohlížejte.
- ▶ Hořící olej nebo tuk nikdy nehaste vodou. Vypněte varnou zónu. Plameny opatrně uduste pokličkou, hasicí dekou nebo podobným předmětem a nechte vychladnout.

Plynové varné zóny bez umístěné nádoby vytvářejí při provozu velký žár. Digestoř umístěná nad nimi se může poškodit nebo vznítit.

- ▶ Plynové varné zóny používejte pouze s umístěnou nádobou.

Při současném provozu několika plynových varných zón vzniká velké teplo. Digestoř umístěná nad nimi se může poškodit nebo vznítit.

- ▶ Plynové varné zóny používejte pouze s umístěnou nádobou.
- ▶ Nastavte nejvyšší stupeň ventilátoru.
- ▶ Dvě plynové varné zóny nikdy nepoužívejte současně s největším plamenem déle než 15 minut. Dvě plynové varné zóny odpovídají velkému hořáku.
- ▶ Velké hořáky s více než 5 kW nikdy nepoužívejte s větším plamenem déle než 15 minut, např. wok.

Tuk usazený v tukových filtrech se může vznítit.

- ▶ Tukové filtry pravidelně čistěte.

⚠ VÝSTRAHA – Nebezpečí udušení!

Děti si mohou obalový materiál přetáhnout přes hlavu nebo se do něj zamotat a udusit se.

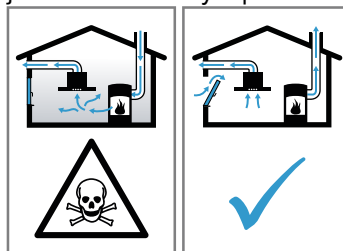
- ▶ Obalový materiál uchovávejte mimo dosah dětí.
- ▶ Nedovolte dětem, aby si hrály s obalovým materiálem.

Děti mohou vdechnout nebo spolknout malé části a udusit se.

- ▶ Malé části uchovávejte mimo dosah dětí.
- ▶ Nedovolte dětem, aby si hrály s malými částmi.

⚠ VÝSTRAHA – Nebezpečí otravy!

Zpět nasáté spaliny mohou způsobit otravu. Otevřené spotřebiče na paliva (např. topné spotřebiče, průtokové ohřívače, bojler) na plyn, olej, dřevo nebo uhlí) odebírají vzduch pro spalování z místnosti, kde jsou nainstalované, a odvádějí spaliny zařízením pro odvod spalin (např. komínem) ven. Ve spojení se zapnutou digestoří se z kuchyně a sousedních místností odebírá vzduch. Bez dostatečného přívodu vzduchu vznikne podtlak. Jedovaté plyny z komína nebo odtahové šachty jsou nasávány zpět do obytných místností.



- ▶ Vždy se postarejte o dostatečný přívod vzduchu, když spotřebič používáte v režimu odvětrávání současně s otevřenými spotřebiči na paliva.
- ▶ Bezpečný provoz je možný pouze tehdy, když podtlak v místnosti, kde je nainstalovaný spotřebič na paliva, nepřekročí 4 Pa (0,04 mbar). Toho lze dosáhnout, když může neuzavíratelnými otvory, např. v dveřích, oknech, ve spojení s ventilační mřížkou s trubicí do zdi pro přívod a odvod vzduchu nebo pomocí jiných technických opatření proudit vzduch potřebný pro spalování. Samotná ventilační mřížka s trubicí do zdi pro přívod a odvod vzduchu nezajišťuje dodržování mezní hodnoty.
- ▶ Každopádně se poradte s kompetentním kominickým mistrem, který může posoudit celkový ventilační systém domu a navrhne vám vhodné opatření pro větrání.
- ▶ Pokud se spotřebič používá výhradně v režimu cirkulace, je provoz možný bez omezení.

Při používání plynového vařiče vznikají v místnosti, kde je nainstalovaný, teplo, vlhkost a spaliny.

- ▶ Při provozu plynového vařiče zapněte digestoř.

⚠ VÝSTRAHA – Nebezpečí popálení!

Přístupné díly jsou při provozu horké.

- ▶ Nikdy se nedotýkejte horkých dílů.
- ▶ Zabraňte přístupu dětem.

Spotřebič se během provozu zahřívá.

- ▶ Před čištěním nechte spotřebič vychladnout.

⚠ VÝSTRAHA – Nebezpečí zranění!

Součásti uvnitř spotřebiče mohou mít ostré hrany.

- ▶ Vnitřní prostor spotřebiče čistěte opatrně. Předměty postavené na spotřebiči mohou spadnout.

▶ Na spotřebič nestavte žádné předměty. Změny elektrické nebo mechanické konstrukce jsou nebezpečné a mohou způsobit nesprávnou funkci.

- ▶ Neprovádějte žádné změny elektrické nebo mechanické konstrukce.

Kryt filtru se může kývat.

- ▶ Kryt filtru otevírejte pomalu.
- ▶ Kryt filtru po otevření pevně držte, dokud se nepřestane kývat.
- ▶ Kryt filtru zavírejte pomalu.

Nebezpečí poranění při otevírání a zavírání závěsů.

- ▶ Nesahejte do prostoru pohybu závěsů. Světlo LED osvětlení je velmi pronikavé a může poškodit zrak (riziková skupina 1).
- ▶ Nedívejte se přímo do zapnutého LED světla déle než 100 sekund.

Neodborné opravy jsou nebezpečné.

- ▶ Opravy spotřebiče smí provádět pouze vyškolený odborný personál.
- ▶ Pokud má spotřebič závadu, kontaktujte zákaznický servis.

→ "Zákaznický servis", Strana 13

⚠ VÝSTRAHA – Nebezpečí úrazu elektrickým proudem!

Poškozený spotřebič nebo poškozený síťový kabel je nebezpečný.

- ▶ V žádném případě nepoužívejte poškozený spotřebič.

- ▶ Při odpojování spotřebiče z elektrické sítě nikdy netahejte za síťový kabel. Vždy tahejte za síťovou zástrčku síťového kabelu.
- ▶ Pokud je spotřebič nebo síťový kabel poškozený, ihned odpojte síťovou zástrčku ze zásuvky nebo vypněte pojistku v pojistkové skříňce.

- ▶ Kontaktujte zákaznický servis. → Strana 13

Neodborné opravy jsou nebezpečné.

- ▶ Opravy spotřebiče smí provádět pouze odborný personál, který je k tomu vyškolený.
- ▶ K opravě spotřebiče se smí používat pouze originální náhradní díly.
- ▶ V případě poškození síťového kabelu tohoto spotřebiče musí být tento obnoven vyškoleným odborným personálem.

Pronikající vlhkost může způsobit úraz elektrickým proudem.

- ▶ Před čištěním vytáhněte síťovou zástrčku ze zásuvky nebo vypněte pojistku v pojistkové skříňce.
- ▶ Při čištění spotřebiče nepoužívejte parní nebo vysokotlaké čističe.

Pronikající vlhkost může způsobit úraz elektrickým proudem.

- ▶ Nepoužívejte mokré houbové utěrky.

⚠ VÝSTRAHA – Nebezpečí výbuchu!

Silně leptavé alkalické čisticí prostředky nebo čisticí prostředky s vysokým obsahem kyseliny mohou ve spojení s hliníkovými díly v mycím prostoru myčky nádobí způsobit výbuch.

- ▶ Nikdy nepoužívejte silně leptavé alkalické čisticí prostředky nebo čisticí prostředky s vysokým obsahem kyseliny. Zejména nepoužívejte čisticí prostředky z řemeslné nebo průmyslové oblasti ve spojení s hliníkovými díly, jako např. tukovým filtrem digestoří.

2 Zabránění věcným škodám

POZOR!

Kondenzovaná voda může způsobit poškození korozí.

- ▶ Abyste zabránili tvorbě kondenzované vody, zapněte spotřebič při vaření.

Pokud vlhkost pronikne do ovládacích prvků, může dojít k poškození.

▶ Ovládací prvky nikdy nečistěte mokrým hadrem. Při nesprávném čištění dojde k poškození povrchů.

- ▶ Dodržujte pokyny pro čištění.
- ▶ Nepoužívejte agresivní nebo abrazivní čisticí prostředky.

- ▶ Plochy z ušlechtilé oceli čistěte pouze ve směru zbroušení.
- ▶ Ovládací prvky nikdy nečistěte čisticím prostředkem na ušlechtilou ocel.

Kondenzovaná voda tekoucí zpět může poškodit spotřebič.

- ▶ Odtahové potrubí musí být ze spotřebiče nainstalované se sklonem minimálně 1°.

Pokud byste designové prvky namáhali nesprávným způsobem, mohly by se ulomit.

- ▶ Netahejte za designové prvky.
- ▶ Na designové prvky nestavte žádné předměty ani je za ně nezavěšujte.

Poškození povrchu vlivem neodstranění ochranné fólie.

- ▶ Před prvním použitím odstraňte ochrannou fólii ze všech částí spotřebiče.

Lakovaný povrch je náchylný k poškození.

- ▶ Dodržujte pokyny pro čištění.
→ "Čištění spotřebiče", Strana 10
- ▶ Chraňte lakované povrchy před poškrábáním.

3 Ochrana životního prostředí a úspora

3.1 Likvidace obalu

Obalový materiál je ekologický a lze ho recyklovat.

- ▶ Jednotlivé složky likvidujte rozdělené podle druhů.

3.2 Úspora energie

Při dodržování těchto upozornění spotřebuje Váš spotřebič méně proudu.

Stupeň ventilátoru přizpůsobte intenzitě kuchyňských výparů.

- Nižší stupeň ventilátoru znamená menší spotřebu energie.
Intenzivní stupeň používejte pouze v případě potřeby.

Při intenzivních kuchyňských výparech včas nastavte vyšší stupeň ventilátoru.

- Pачy se v místnosti méně rozšíří.

Když nepotřebujete osvětlení, vypněte ho.

- Když je osvětlení vypnuté, nespotebovává energii.

V uvedených intervalech čistěte nebo vyměňujte filtry.

- Zůstane tak zachovaná účinnost filtrů.

Používejte pokličky.

- Zmenší se množství kuchyňských výparů a tvorba kondenzované vody.

Přídavné funkce používejte pouze v případě potřeby.

- Vypnutí přídavných funkcí snižuje spotřebu energie.

4 Druhy provozu

Spotřebič můžete používat v režimu odvětrávání nebo v režimu cirkulace.

4.1 Režim odvětrávání

Nasávaný vzduch se čistí tukovými filtry a systémem trubek se odvádí ven.



Vzduch se nesmí odvádět do komína, který se používá pro spaliny spotřebičů, které spalují plyn nebo jiná paliva (toto neplatí pro cirkulační spotřebiče).

- Při odvádění vzduchu do kouřovodu nebo komína, který není v provozu, je nutné si opatřit souhlas příslušného kominického mistra.
- Pokud se vzduch odvádí obvodovou zdí, měli byste použít teleskopickou rouru do zdi.

4.2 Režim cirkulace

Nasávaný vzduch se čistí tukovými filtry a pachovým filtrem a přivádí se zpět do místnosti.



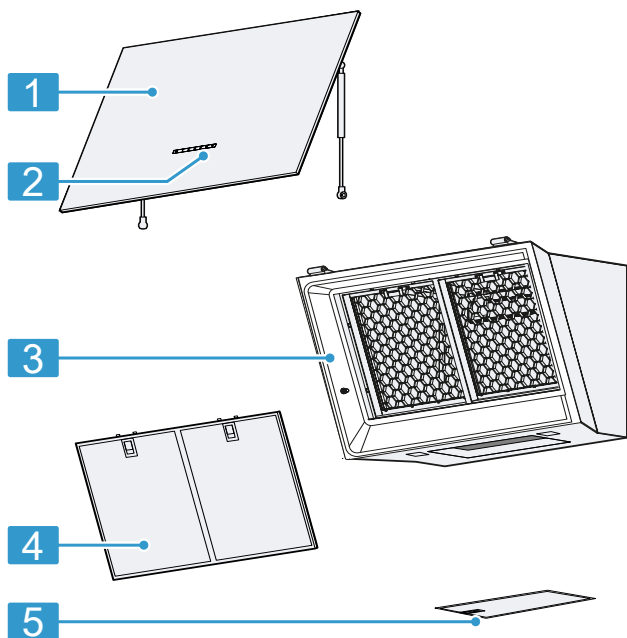
Pro zachycení pachů při režimu cirkulace musíte namontovat pachový filtr. Informace o různých možnostech provozu spotřebiče při režimu cirkulace získáte v našem katalogu nebo ve specializované prodejně. Potřebné příslušenství zakoupíte ve specializované prodejně, u zákaznického servisu nebo v internetovém obchodě.

→ "Příslušenství", Strana 13

5 Seznámení

5.1 Přehled

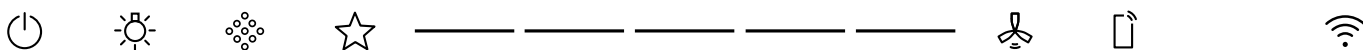
Zde naleznete přehled součástí vašeho spotřebiče.



- | | |
|---|---------------------|
| 1 | Skleněná deska |
| 2 | Ovládací panel |
| 3 | Spotřebič |
| 4 | přední tukový filtr |
| 5 | dolní tukový filtr |

5.2 Ovládací panel: varianta 1

Pomocí ovládacího pole nastavíte všechny funkce vašeho spotřebiče a dostanete informace o provozním stavu.

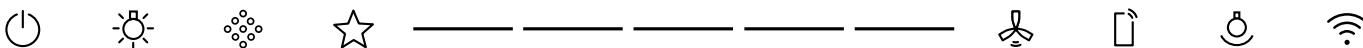






| | |
|---|--|
| ⏻ | Zapnutí nebo vypnutí spotřebiče |
| 💡 | Zapnutí nebo vypnutí osvětlení Nastavení jasu |
| 🌀 | Resetování ukazatele nasycení filtrů |
| ★ | Zvolení funkce oblíbených |





| | |
|-------|--|
| ----- | Oblast nastavení tří stupňů ventilátoru / dvou intenzivních stupňů |
| 🌀 | Zapnutí nebo vypnutí automatického provozu |
| 📱 | Ukazatel remote |
| 📶 | Home Connect |

5.3 Ovládací panel: varianta 2

Pomocí ovládacího pole nastavíte všechny funkce vašeho spotřebiče a dostanete informace o provozním stavu.



| | |
|---|--|
|  | Zapnutí nebo vypnutí spotřebiče |
|  | Zapnutí nebo vypnutí osvětlení Nastavení jasu |
|  | Resetování ukazatele nasycení filtrů |
|  | Zvolení funkce oblíbených |
| ----- | Oblast nastavení tří stupňů ventilátoru / dvou intenzivních stupňů |

| | |
|---|---|
|  | Zapnutí nebo vypnutí automatického provozu |
|  | Ukazatel remote |
|  | Zapnutí nebo vypnutí Dekorativní LED osvětlení Nastavení barvy Dekorativní LED osvětlení |
|  | Home Connect |

6 Před prvním použitím

Proved'te nastavení pro první uvedení do provozu. Vyčistěte spotřebič a příslušenství.

6.1 Nastavení druhu provozu


Spotřebič je standardně nastavený na režim odvětrávání.

Poznámka: Pro používání v režimu cirkulace potřebujete další příslušenství.

- ▶ Pokud ho chcete používat v režimu cirkulace, nastavte tento druh provozu.
→ "Nasycení filtrů", Strana 8

7 Základní ovládání

7.1 Zapnutí spotřebiče

- ▶ Stiskněte .
- ✓ Spotřebič se spustí na stupeň ventilátoru 2.

7.2 Vypnutí spotřebiče

- ▶ Stiskněte .

7.3 Nastavení stupně ventilátoru

- ▶ V oblasti nastavení ----- zvolte požadovaný stupeň ventilátoru.

7.4 Zapnutí intenzivního stupně

Když vznikají velmi intenzivní pachy nebo výpary, můžete použít intenzivní stupeň.

- ▶ V oblasti nastavení ----- zvolte požadovaný intenzivní stupeň.
- ✓ Spotřebič se po cca 6 minutách automaticky přepne na stupeň ventilátoru 3.

7.5 Vypnutí intenzivního stupně

- ▶ Přepněte zpět na požadovaný stupeň ventilátoru.


7.6 Nastavení polohy PowerBoost

U spotřebiče je možná mezipoloha skleněného čela. Při mimořádně silném zápachu a intenzivních výparech lze použít mezipolohu.

- ▶ Uchopte skleněné čelo uprostřed a opatrně ho otevřete.

7.7 Zapnutí automatického provozu

Pomocí senzoru se automaticky nastaví optimální stupeň ventilátoru.

- ▶ Stiskněte .

7.8 Vypnutí automatického provozu

- ▶ Přepněte zpět na požadovaný stupeň ventilátoru.
- ✓ Pokud senzor nerozpozná žádnou změnu kvality vzduchu v prostoru, odsávání se automaticky ukončí.
- ✓ Automatický provoz běží maximálně 4 hodiny.

7.9 Citlivost senzoru

V automatickém provozu rozpozná senzor ve spotřebiči intenzitu pachů při vaření a pečení. V závislosti na nastavení citlivosti senzoru se automaticky zapne optimální stupeň ventilátoru. Nastavení citlivosti senzoru můžete změnit v aplikaci Home Connect.

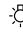
- Výrobní nastavení: 3
- Nejnižší nastavení: 1
- Nejvyšší nastavení: 5

7.10 Zapnutí osvětlení

Osvětlení můžete zapínat a vypínat nezávisle na ventilátoru.


- ▶ Stiskněte .

7.11 Nastavení jasu

- ▶ Držte stisknuté , dokud není nastavený požadovaný jas.


7.12 Zapnutí Dekorativní LED osvětlení

Dekorativní LED osvětlení můžete zapnout nezávisle na odsávání.

- ▶ Stiskněte .

7.13 Dekorativní LED osvětlení – nastavení barvy

Poznámka: Další barvy Dekorativní LED osvětlení a nastavení jasu najdete v aplikaci Home Connect.

- ▶ Držte stisknuté , dokud není nastavená požadovaná barva.

7.14 Ukazatel nasycení

Když jsou pachové filtry nasycené, po vypnutí spotřebiče bliká příslušný symbol.

Poznámka: Ukazatel nasycení můžete podle použitého filtru nastavit v aplikaci Home Connect.

Nasycené tukové filtry vyčistěte a dodržujte přitom pokyny k čištění uvedené v tomto návodu.


Nasycené pachové filtry vyměňte a dodržujte přitom pokyny v aplikaci Home Connect.

U regenerovatelných pachových filtrů dodržujte pokyny v přiloženém návodu.

7.15 Resetování ukazatele nasycení

Po vyčištění tukových filtrů lze ukazatel nasycení resetovat.

Poznámka: Informace k nasycení pachových filtrů najdete v aplikaci Home Connect.

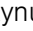


Požadavek: Když jsou pachové filtry nasycené, po vypnutí spotřebiče svítí .

- ▶ Stiskněte .
- ✓ Ukazatel nasycení se resetuje.


7.16 Zvolení funkce oblíbených

V aplikaci Home Connect můžete nastavit dvě funkce oblíbených a poté je zvolit na spotřebiči.

Požadavek: Spotřebič je spojený s Home Connect.

1. Pro přiřazení funkcí  postupujte podle pokynů v aplikaci Home Connect.
2. Pro zvolení 1. funkce oblíbených krátce stiskněte .
3. Pro zvolení 2. funkce oblíbených dlouze stiskněte .

7.17 Ukazatel remote

V aplikaci Home Connect můžete pro svůj spotřebič nastavit funkce, které nejsou zobrazené na ovládacím panelu. Když spustíte funkci, která není zobrazená na ovládacím panelu, svítí ukazatel remote .

8 Přídavné funkce v aplikaci Home Connect ¹

Tyto funkce najdete v aplikaci Home Connect:

8.1 Senzorová automatika

Pomocí senzorové automatiky se aktivuje ventilátor a individuálně se přizpůsobí jeho výkon.

8.2 Dekorativní LED osvětlení

V aplikaci Home Connect si můžete vybrat z řady náladových barev, a sice zcela nezávisle na odsávání.

8.3 Profil výkonu

V aplikaci Home Connect si můžete nastavit osobní profil výkonu. Můžete zvolit profil výkonu s optimální hlučností nebo s optimálním výkonem.

8.4 Nasycení filtrů

Ukazatel nasycení můžete podle použitých filtrů nastavit v aplikaci Home Connect.

8.5 Ovládání digestoře prostřednictvím varné desky

Spotřebič můžete spojit s varnou deskou podporující Home Connect a funkce spotřebiče ovládat prostřednictvím varné desky.

8.6 Doběh ventilátoru

Při doběhu ventilátoru se odstraní zbývající pachy a vysuší se pachový filtr po vaření.

8.7 Intervalové odsávání

Pro pravidelné větrání v kuchyni můžete používat intervalové odsávání. Při intervalovém odsávání se odsávání zapíná a vypíná se zvoleným stupněm a ve zvolený čas.

8.8 Tlačítko oblíbených

V aplikaci Home Connect můžete nastavit dvě funkce oblíbených a poté je zvolit na spotřebiči.

8.9 Hlasové ovládání

Digestoř můžete ovládat hlasem např. pomocí Amazon Alexa.

8.10 Nastavení teploty barvy

V aplikaci Home Connect můžete nastavit teplotu barvy světla od studené po teplou.

¹ Je k dispozici v závislosti na verzi softwaru. Další informace k dostupnosti najdete na webové stránce.

9 Home Connect

Tento spotřebič může být zapojen do sítě. Pro ovládání funkcí pomocí aplikace Home Connect, přizpůsobení základních nastavení nebo ke kontrole aktuálního provozního stavu spojte svůj spotřebič s mobilním koncovým přístrojem.

Služby Home Connect nejsou dostupné v každé zemi. Dostupnost funkce Home Connect závisí na dostupnosti služeb Home Connect ve vaší zemi. Informace k tomuto viz: www.home-connect.com.

Aplikace Home Connect vás provede celým procesem přihlášení. Při nastavení postupujte podle pokynů v aplikaci Home Connect.

Tip: Dodržujte také pokyny uvedené v aplikaci Home Connect.

Poznámky

- Dodržujte bezpečnostní pokyny uvedené v tomto návodu k použití a zajistěte, aby byly dodrženy i v tom případě, pokud budete spotřebič obsluhovat pomocí aplikace Home Connect.
→ "Bezpečnost", Strana 2
- Ovládání na spotřebiči má vždy přednost. V této době není možné ovládání pomocí aplikace Home Connect.
- V pohotovostním režimu v síti je spotřeba spotřebiče max. 2 W.

9.1 Konfigurace aplikace Home Connect

1. Na mobilním koncovém zařízení nainstalujte aplikaci Home Connect.
2. Spusťte aplikaci Home Connect a nakonfigurujte přístup pro Home Connect.
Aplikace Home Connect vás provede celým procesem přihlášení.

9.2 Nastavení Home Connect

Požadavky

- Spotřebič je vypnutý.
 - Máte mobilní koncové zařízení s aktuální verzí operačního systému iOS nebo Android, např. chytrý telefon.
 - Aplikace Home Connect je na mobilním koncovém zařízení připravená.
 - Spotřebič má na místě instalace příjem domácí sítě WLAN (Wi-Fi).
 - Mobilní koncové zařízení a spotřebič jsou v dosahu signálu wifi domácí sítě.
1. Otevřete aplikaci Home Connect a načtete QR kód.



2. Postupujte podle pokynů v aplikaci Home Connect.

9.3 Zrušení spojení

- ▶ Pro zrušení uložených spojení s domácí sítí a návrat na Home Connect dvakrát dlouze stiskněte .

9.4 Aktualizace softwaru

Pomocí funkce aktualizace softwaru se aktualizuje software spotřebiče, např. kvůli optimalizaci, odstraňování potíží, pro bezpečnostní aktualizace a další funkce a služby.

Předpokladem je, že jste zaregistrovaný uživatel Home Connect, máte na svém mobilním koncovém zařízení nainstalovanou aplikaci a jste připojeni k serveru Home Connect.

Jakmile je k dispozici aktualizace softwaru, budete o tom informováni aplikací Home Connect a pomocí aplikace můžete spustit aktualizaci softwaru. Po úspěšném stažení můžete spustit instalaci pomocí aplikace Home Connect, pokud jste v domácí WLAN síti (Wi-Fi). Aplikace Home Connect vás bude informovat o úspěšné instalaci.

Poznámky

- Aktualizace softwaru se skládá ze dvou kroků.
 - Jako první krok se provede stažení.
 - Jako druhý krok se provede instalace do spotřebiče.
- Během stahování můžete spotřebič dále používat. V závislosti na osobním nastavení v aplikaci je možné aktualizaci softwaru stahovat také automaticky.
- Instalace trvá několik minut. Během instalace nemůžete spotřebič používat.
- V případě bezpečnostních aktualizací doporučujeme pokud možno rychlé provedení instalace.

9.5 Vzdálená diagnostika

Zákaznický servis může získat k vašemu spotřebiči přístup prostřednictvím vzdálené diagnostiky, pokud se na zákaznický servis obrátíte s příslušným přáním, pokud je váš spotřebič spojený se serverem Home Connect a v zemi, ve které spotřebič používáte, je vzdálená diagnostika k dispozici.

Tip: Další informace a rovněž informace k dostupnosti vzdálené diagnostiky ve vaší zemi najdete na lokálních webových stránkách v oblasti pro servis/podporu: www.home-connect.com.

9.6 Ochrana údajů

Dodržujte pokyny týkající se ochrany údajů.

Při prvním připojení vašeho spotřebiče k domácí síti spojené s internetem přeneše váš spotřebič níže uvedené kategorie údajů na server Home Connect (první registrace):

- Jednoznačná identifikace spotřebiče (sestavující z kódů spotřebiče a adresy MAC vestavěného komunikačního modulu Wi-Fi).
- Bezpečnostní certifikát komunikačního modulu Wi-Fi (pro informačně-technické jištění spojení).
- Aktuální verze softwaru a hardwaru vašeho domácího spotřebiče.

- Stav případného předchozího resetování na nastavení z výroby.

Tato první registrace připraví použití funkcí Home Connect a je poprvé potřebná teprve v okamžiku, kdy chcete poprvé funkcím Home Connect používat.

Poznámka: Dbejte na to, že funkce Home Connect je možné používat jen ve spojení s aplikací Home Connect. Informace o ochraně údajů si můžete vyvolat v aplikaci Home Connect.

10 Ovládání digestoře prostřednictvím varné desky

Spotřebič můžete spojit s vhodnou varnou deskou a funkce spotřebiče tak ovládat prostřednictvím varné desky.

Pokud varná deska a digestoř podporuje Home Connect, spojte spotřebiče v aplikaci Home Connect. Spojte oba spotřebiče pomocí Home Connect a postupujte podle pokynů v aplikaci.

Poznámky

- Dodržujte bezpečnostní pokyny uvedené v návodu k použití spotřebiče a zajistěte, aby byly dodrženy i v tom případě, pokud budete spotřebič obsluhovat pomocí ovládání digestoře na varné desce.
- Ovládání na spotřebiči má vždy přednost. V této chvíli není možná obsluha pomocí ovládání digestoře na varné desce.
- Spojení s digestoří můžete vytvořit pouze pomocí aplikace Home Connect. Jiné způsoby spojení nejsou podporovány.

11 Čištění a ošetřování

Aby váš spotřebič zůstal dlouho funkční, pečlivě ho čistěte a ošetřujte.

11.1 Čisticí prostředky

Vhodné čisticí prostředky zakoupíte u zákaznického servisu nebo v internetovém obchodě.

⚠ VÝSTRAHA – Nebezpečí úrazu elektrickým proudem!

Pronikající vlhkost může způsobit úraz elektrickým proudem.

- ▶ Před čištěním vytáhněte síťovou zástrčku ze zásuvky nebo vypněte pojistku v pojistkové skříňce.
- ▶ Při čištění spotřebiče nepoužívejte parní nebo vysokotlaké čističe.

⚠ VÝSTRAHA – Nebezpečí popálení!

Spotřebič se během provozu zahřívá.

- ▶ Před čištěním nechte spotřebič vychladnout.

POZOR!

Nevhodné čisticí prostředky mohou poškodit povrchy spotřebiče.

- ▶ Nepoužívejte agresivní nebo abrazivní čisticí prostředky.
- ▶ Nepoužívejte čisticí prostředky s vysokým obsahem alkoholu.
- ▶ Nepoužívejte tvrdé drátěnky nebo houbičky.
- ▶ Čisticí prostředky na sklo, škrabku na sklo nebo ošetrňovací prostředky na ušlechtilou ocel používejte pouze tehdy, pokud jsou v návodu na čištění doporučené pro příslušnou část.
- ▶ Houbové utěrky před použitím důkladně propláchněte.

11.2 Čištění spotřebiče

Spotřebič čistěte popsáním způsobem, aby nedošlo k poškození různých částí a povrchů nesprávným čištěním nebo nevhodnými čisticími prostředky.

⚠ VÝSTRAHA – Nebezpečí výbuchu!

Silně leptavé alkalické čisticí prostředky nebo čisticí prostředky s vysokým obsahem kyseliny mohou ve spojení s hliníkovými díly v mycím prostoru myčky nádob způsobit výbuch.

- ▶ Nikdy nepoužívejte silně leptavé alkalické čisticí prostředky nebo čisticí prostředky s vysokým obsahem kyseliny. Zejména nepoužívejte čisticí prostředky z řemeslné nebo průmyslové oblasti ve spojení s hliníkovými díly, jako např. tukovým filtrem digestoří.

⚠ VÝSTRAHA – Nebezpečí úrazu elektrickým proudem!

Pronikající vlhkost může způsobit úraz elektrickým proudem.

- ▶ Před čištěním vytáhněte síťovou zástrčku ze zásuvky nebo vypněte pojistku v pojistkové skříňce.
- ▶ Při čištění spotřebiče nepoužívejte parní nebo vysokotlaké čističe.

⚠ VÝSTRAHA – Nebezpečí popálení!

Spotřebič se během provozu zahřívá.

- ▶ Před čištěním nechte spotřebič vychladnout.

⚠ VÝSTRAHA – Nebezpečí zranění!

Součásti uvnitř spotřebiče mohou mít ostré hrany.

- ▶ Vnitřní prostor spotřebiče čistěte opatrně.

Když spotřebič během čištění jiná osoba ovládá pomocí aplikace Home Connect, hrozí zvýšené riziko poranění.

- ▶ Před čištěním odpojte spotřebič od aplikace Home Connect.

→ "Zrušení spojení", Strana 9

1. Řiďte se informacemi k čisticím prostředkům.
→ "Čisticí prostředky", Strana 10
2. V závislosti na povrchu čistěte následujícím způsobem:

- Plochy z ušlechtilé oceli čistěte houbovou utěrkou a horkým mycím roztokem ve směru broušení.
 - Lakované povrchy čistěte houbovou utěrkou a horkým mycím roztokem.
 - Hliník čistěte měkkým hadrem a čisticím prostředkem na sklo.
 - Plast čistěte měkkým hadrem a čisticím prostředkem na sklo.
 - Sklo čistěte měkkým hadrem a čisticím prostředkem na sklo.
3. Osušte měkkým hadrem.
 4. Na plochy z ušlechtilé oceli naneste ve slabé vrstvě měkkým hadrem ošetřovací prostředek na ušlechtilou ocel. Ošetřovací prostředek na ušlechtilou ocel zakoupíte u zákaznického servisu nebo v internetovém obchodě.

11.3 Čištění ovládacích prvků a osvětlení

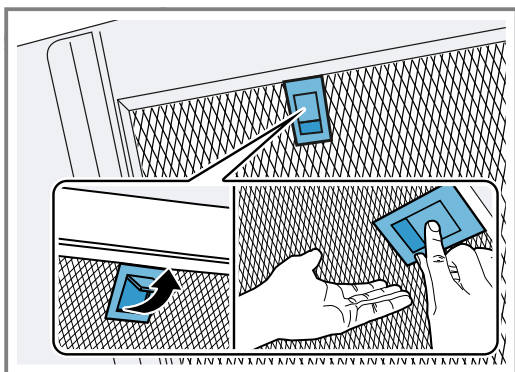
⚠ VÝSTRAHA – Nebezpečí úrazu elektrickým proudem!

Pronikající vlhkost může způsobit úraz elektrickým proudem.

- ▶ Nepoužívejte mokré houbové utěrky.
1. Řiďte se informacemi k čisticím prostředkům. → "Čisticí prostředky", Strana 10
 2. Vyčistěte vlhkou houbovou utěrkou a horkým mycím roztokem.
 3. Osušte měkkým hadrem.

11.4 Demontáž tukového filtru

1. Uchopte uprostřed skleněnou čelní stranu a úplně ji otevřete.
2. **POZOR!** Padající tukové filtry mohou poškodit varnou desku, která je pod nimi.
 - ▶ Tukový filtr uchopte zespoda rukou.
 Uvolněte aretaci na tukovém filtru a tukový filtr vyklopte dolů.



3. Vyjměte tukové filtry z držáků. Abyste zabránili kapání tuku dolů, držte tukové filtry vodorovně.

11.5 Ruční čištění tukových filtrů

Tukové filtry filtrují tuk z kuchyňských výparů. Pravidelným čištěním tukových filtrů zabezpečíte vysokou míru filtrování tuků. Doporučujeme tukové filtry čistit každé dva měsíce.

⚠ VÝSTRAHA – Nebezpečí požáru!

Tuk usazený v tukových filtrech se může vznítit.

- ▶ Tukové filtry pravidelně čistěte.

Požadavek: Tukové filtry jsou demontované. → "Demontáž tukového filtru", Strana 11

1. Řiďte se informacemi k čisticím prostředkům. → "Čisticí prostředky", Strana 10
2. Tukové filtry namočte do horkého mycího roztoku. Na úporné nečistoty použijte speciální prostředek na rozpouštění tuků. Prostředek na rozpouštění tuků zakoupíte u zákaznického servisu nebo v internetovém obchodě.
3. Tukové filtry vyčistěte kartáčkem.
4. Tukové filtry důkladně opláchněte.
5. Tukové filtry nechte okapat.

11.6 Čištění tukových filtrů v myčce nádobí

Tukové filtry filtrují tuk z kuchyňských výparů. Pravidelným čištěním tukových filtrů zabezpečíte vysokou míru filtrování tuků. Doporučujeme tukové filtry čistit každé dva měsíce.

⚠ VÝSTRAHA – Nebezpečí požáru!

Tuk usazený v tukových filtrech se může vznítit.

- ▶ Tukové filtry pravidelně čistěte.

POZOR!

Tukové filtry se mohou přiskřípnutím v myčce nádobí poškodit.

- ▶ Dbejte na to, abyste tukové filtry nepřiskřípli.

Poznámka: Při čištění tukových filtrů v myčce nádobí může dojít k mírné změně barvy. Změny barvy nemají žádný vliv na funkci tukových filtrů.

Požadavek: Tukové filtry jsou demontované. → "Demontáž tukového filtru", Strana 11

1. Řiďte se informacemi k čisticím prostředkům. → "Čisticí prostředky", Strana 10
2. Tukové filtry postavte volně do myčky nádobí. Silně znečištěné tukové filtry nemyjte společně s nádobím. Na úporné nečistoty použijte speciální prostředek na rozpouštění tuků. Prostředek na rozpouštění tuků zakoupíte u zákaznického servisu nebo v internetovém obchodě.
3. Spusťte myčku nádobí. Teplotu nastavte na maximálně 70 °C.
4. Tukové filtry nechte okapat.

11.7 Montáž tukových filtrů

POZOR!

Padající tukové filtry mohou poškodit varnou desku, která je pod nimi.

- ▶ Tukový filtr uchopte zespoda rukou.

1. Nasadte tukové filtry.
2. Tukové filtry přiklopte nahoru a nechte zaskočit zajištění.
3. Zajištění, aby zajištění zaskočila.
4. Zavřete skleněné čelo.

12 Odstranění poruch

Menší poruchy vašeho přístroje můžete odstranit vlastními silami. Před kontaktováním zákaznické služby využijte informací o odstraňování poruch. Vyvarujete se tak zbytečných nákladů.

⚠ VÝSTRAHA – Nebezpečí zranění!

Neodborné opravy jsou nebezpečné.


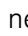
- ▶ Opravy spotřebiče smí provádět pouze vyškolený odborný personál.
- ▶ Pokud má spotřebič závadu, kontaktujte zákaznický servis.
→ "Zákaznický servis", Strana 13

⚠ VÝSTRAHA – Nebezpečí úrazu elektrickým proudem!

Neodborné opravy jsou nebezpečné.

- ▶ Opravy spotřebiče smí provádět pouze odborný personál, který je k tomu vyškolený.
- ▶ K opravě spotřebiče se smí používat pouze originální náhradní díly.
- ▶ V případě poškození síťového kabelu tohoto spotřebiče musí být tento obnoven vyškoleným odborným personálem.

12.1 Poruchy funkce

| Závada | Příčina a řešení závady |
|---|---|
| Spotřebič nepracuje. | Není zapojená zástrčka síťového kabelu. ▶ Připojte spotřebič k el. síti. Zareagovala pojistka v pojistkové skříňce. ▶ Zkontrolujte pojistku v pojistkové skříňce. Výpadek napájení. ▶ Zkontrolujte, zda v místnosti funguje osvětlení místnosti nebo jiné přístroje. Zástrčka není správně zapojená do skleněné desky. ▶ Zkontrolujte zástrčku skleněné desky. → "Montáž spotřebiče", Strana 21 |
| Nefunguje LED osvětlení. | Možné jsou různé příčiny. ▶ Vadné LED osvětlení smí vyměňovat pouze výrobce, jeho zákaznický servis nebo odborník s koncesí (elektrikář). ▶ Kontaktujte → "Zákaznický servis", Strana 13. |
| Nefunguje osvětlení tlačítek. | Možné jsou různé příčiny. ▶ Kontaktujte → "Zákaznický servis", Strana 13. |
| Home Connect nefunguje správně. | Možné jsou různé příčiny. ▶ Přejděte na www.home-connect.com . |
| Ovládání digestoře prostřednictvím varné desky nefunguje správně. | Případně je nutné provést změny v nastaveních. ▶ Přečtěte si návod k použití varné desky. ▶ Přejděte na www.home-connect.com . |
| Spotřebič se při prvním zapnutí nespustí. | Případně probíhá aktualizace softwaru. ▶ Počkejte cca 15 minut. |
| Spotřebič nereaguje. | Příp. je nutné nové spuštění. ▶ Stiskněte nejméně 10 sekund  a  . ✓ Všechna tlačítka blikají. ✓ Provádí se nové spuštění. |
| Nové spuštění nefunguje. | Možné jsou různé příčiny. 1. Odpojte spotřebič od elektrické sítě. - Vytáhněte síťovou zástrčku ze zásuvky nebo vypněte pojistku v pojistkové skříni. 2. Po cca 2 minutách spotřebič opět připojte. ✓ Několik minut může trvat, než budou všechny funkce k dispozici. |
| Objevení obecných funkčních poruch. | Příp. je nutná aktualizace softwaru. ▶ Proveďte aktualizace softwaru → "Aktualizace softwaru", Strana 9 |

13 Likvidace

13.1 Likvidace starého spotřebiče

Díky ekologické likvidaci je možné opětovné použití cenných surovin.

1. Vytáhněte síťovou zástrčku síťového kabelu ze zásuvky.
2. Odpojte síťový kabel.
3. Spotřebič ekologicky zlikvidujte.
Informace o aktuálních možnostech likvidace obdržíte u specializovaného prodejce nebo na obecním nebo městském úřadu.



Tento spotřebič je označen v souladu s evropskou směrnicí 2012/19/EU o nakládání s použitými elektrickými a elektronickými zařízeními (waste electrical and electronic equipment - WEEE).

Tato směrnice stanoví jednotný evropský (EU) rámec pro zpětný odběr a recyklování použitých zařízení.

14 Zákaznický servis

Originální náhradní díly relevantní pro funkčnost podle příslušného nařízení ekodesign obdržíte u našeho zákaznického servisu po dobu min. 10 let od uvedení vašeho spotřebiče na trh v Evropském hospodářském prostoru.

Poznámka: Využití zákaznického servisu je v rámci záručních podmínek výrobce bezplatné.

Podrobné informace o záruční době a záručních podmínkách ve vaší zemi obdržíte u svého zákaznického servisu, svého prodejce nebo na našich internetových stránkách.

Při kontaktování zákaznického servisu potřebujete označení produktu (E-č.), výrobní číslo (FD) a identifikační číslo (Z-č.) vašeho spotřebiče.

Kontaktní údaje zákaznického servisu viz příložený seznam servisních služeb nebo naše webová stránka.

14.1 Označení produktu (E-č.), výrobní číslo (FD) a identifikační číslo (Z-č.)

Označení produktu (E-č.), výrobní číslo (FD) identifikační číslo (Z-č.) je uvedeno na typovém štítku spotřebiče.

V závislosti na modelu se typový štítek nachází:

- uvnitř spotřebiče (demontujte tukový filtr).
- na horní straně spotřebiče.

Pro rychlé nalezení údajů vašeho spotřebiče a telefonního čísla zákaznického servisu si můžete údaje poznačit.

15 Příslušenství

Příslušenství lze zakoupit u zákaznické služby, ve specializované prodejně nebo na internetu. Používejte pouze originální příslušenství, toto je přesně přizpůsobeno vašemu spotřebiči.

Příslušenství je specifické podle zařízení. Při nákupu uveďte prosím vždy přesné označení (E-č.) vašeho spotřebiče. → *Strana 13*

Které příslušenství je pro váš spotřebič k dispozici viz náš katalog, Online-Shop nebo zákaznický servis. www.bosch-home.com

| Příslušenství | Objednací číslo |
|--|-----------------|
| Sada pro cirkulaci vzduchu Clean Air Plus | DWZ1BK116 |
| Sada pro cirkulaci vzduchu Clean Air Plus – bez komínu, šikmá digestoř | DWZ1BK1V6 |

| Příslušenství | Objednací číslo |
|---|-----------------|
| Sada pro cirkulaci vzduchu Long Life – bez komínu, šikmá digestoř | DWZ1BK1R1 |
| Pachový filtr Long Life – náhradní | DWZ1BK1P1 |
| Prodloužení kanálu – 1000 mm, černé | DWZ0BX6K1 |
| Prodloužení kanálu – 1500 mm, černé | DWZ0BX6L1 |
| Prodloužení kanálu – 1000 mm, stříbrné | DWZ0BX3K1 |
| Prodloužení kanálu – 1500 mm, stříbrné | DWZ0BX3L1 |

16 Prohlášení o shodě

Společnost BSH Hausgeräte GmbH tímto prohlašuje, že spotřebič s funkcí Home Connect splňuje základní požadavky a ostatní příslušná ustanovení směrnice 2014/53/EU.

Podrobné RED prohlášení o shodě naleznete na internetové stránce www.bosch-home.com na stránce vašeho spotřebiče mezi doplňujícími dokumenty.

Pásmo 2,4 GHz-(2 400–2 483,5 MHz): max. 100 mW
Pásmo 5 GHz (5150–5350 MHz + 5470–5725 MHz): max. 150 mW



| | | | | | | | | | |
|--|----|----|----|----|----|---------|----|----|----|
|  | BE | BG | CZ | DK | DE | EE | IE | EL | ES |
| | FR | HR | IT | CY | LI | LV | LT | LU | HU |
| | MT | NL | AT | PL | PT | RO | SI | SK | FI |
| | SE | NO | CH | TR | IS | UK (NI) | | | |

5 GHz WLAN (Wi-Fi): pouze pro použití ve vnitřních prostorech.

| | | | | | | | |
|----|----|----|----|----|----|----|----|
| AL | BA | MD | ME | MK | RS | UK | UA |
|----|----|----|----|----|----|----|----|

5 GHz WLAN (Wi-Fi): pouze pro použití ve vnitřních prostorech.

17 Informace o nezávislém a Open Source software

Tento výrobek obsahuje softwarové komponenty, které jsou ze strany vlastníka autorských práv licencovány jako nezávislé nebo Open Source software.

Příslušné licenční informace jsou uloženy ve spotřebiči. Přístup k příslušným licenčním informacím je možný také pomocí aplikace Home Connect: „Profil -> Právní upozornění -> Licenční informace“.¹ Licenční informace si můžete stáhnout také na stránce značkového výrobku. (Na webové stránce výrobku vyhledejte model svého spotřebiče a další dokumentaci.) Alternativně si

můžete příslušné informace vyžádat na adrese ossrequest@bshg.com nebo BSH Hausgeräte GmbH, Carl-Wery-Str. 34, D-81739 München.

Zdrojový kód bude poskytnut na vyžádání.

Vaši žádost odešlete na adresu ossrequest@bshg.com nebo BSH Hausgeräte GmbH, Carl-Wery-Str. 34, D-81739 München.

Předmět: „OSSREQUEST“

Náklady na vyřízení vaší žádosti vám budou fakturovány. Tato nabídka je platná tři roky od data zakoupení resp. min. po dobu, kdy nabízíme support a náhradní díly pro příslušný spotřebič.

18 Kontrolní pokyny

Tyto pokyny byly vytvořeny za účelem usnadnění testování spotřebiče.

- Měřeno podle EN 61591.
- Spotřebič se používá ve stavu při dodání.

- Pro otestování uvedených vlastností spotřebiče byla použita mezipoloha skleněného čela.
- Dbejte na to, aby se filtry během měření (v důsledku změny délky spotřebiče vůči instalační poloze) neposunuly.

19 Návod k montáži



¹ V závislosti na vybavení spotřebiče

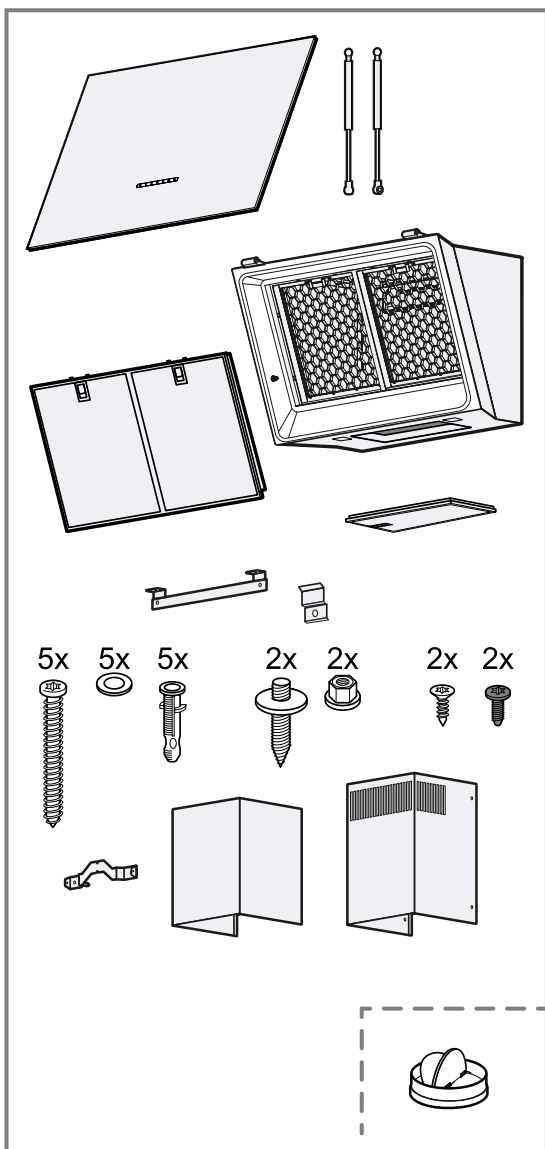
19.1 Montážní video

Když chytrým telefonem naskenujete tento QR kód, můžete se podívat na video s celou montáží spotřebiče.



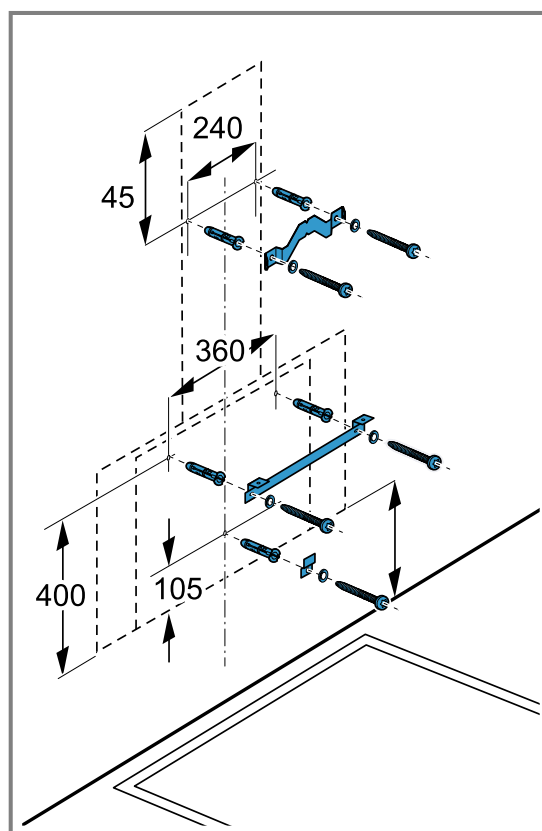
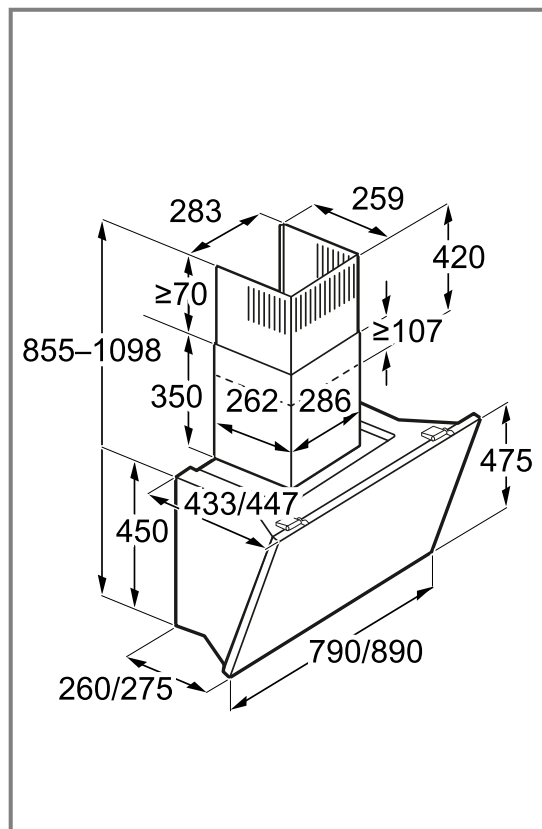
19.2 Rozsah dodávky

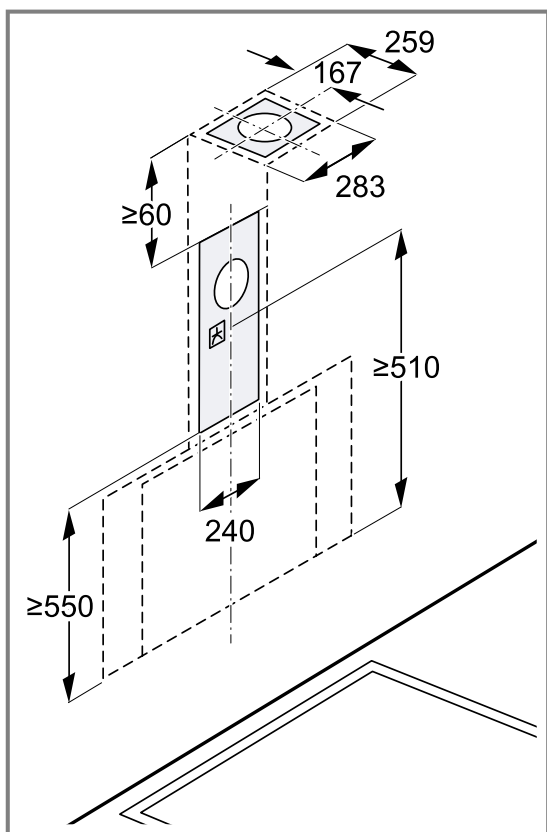
Po vybalení zkontrolujte všechny díly na poškození vzniklá při přepravě a jejich kompletnost.



19.3 Rozměry spotřebiče

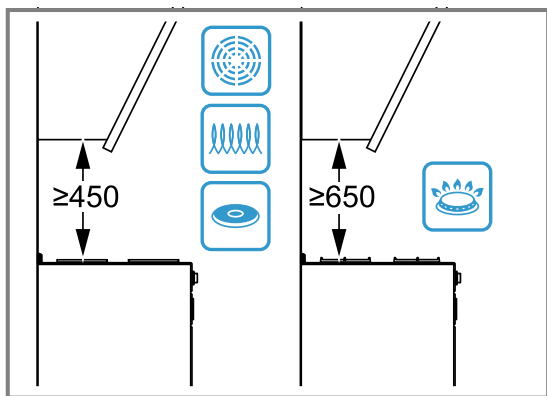
Zde najdete rozměry spotřebiče





19.4 Bezpečnostní vzdálenosti

Dodržujte bezpečnostní vzdálenosti spotřebiče.

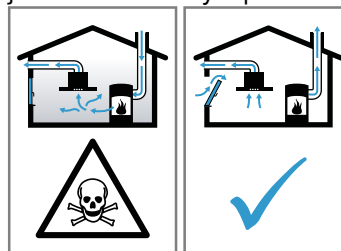


⚠ 19.5 Bezpečná montáž

Při montáži spotřebiče dodržujte tyto bezpečnostní pokyny.

⚠ VÝSTRAHA – Nebezpečí otravy!

Zpět nasáté spaliny mohou způsobit otravu. Otevřené spotřebiče na paliva (např. topné spotřebiče, průtokové ohřívače, bojler) na plyn, olej, dřevo nebo uhlí odebírají vzduch pro spalování z místnosti, kde jsou nainstalované, a odvádějí spaliny zařízením pro odvod spalin (např. komínem) ven. Ve spojení se zapnutou digestoří se z kuchyně a sousedních místností odebírá vzduch. Bez dostatečného přívodu vzduchu vznikne podtlak. Jedovaté plyny z komína nebo odtahové šachty jsou nasávány zpět do obytných místností.



- ▶ Vždy se postarejte o dostatečný přívod vzduchu, když spotřebič používáte v režimu odvětrávání současně s otevřenými spotřebiči na paliva.
- ▶ Bezpečný provoz je možný pouze tehdy, když podtlak v místnosti, kde je nainstalovaný spotřebič na paliva, nepřekročí 4 Pa (0,04 mbar). Toho lze dosáhnout, když může neuzavíratelnými otvory, např. v dveřích, oknech, ve spojení s ventilační mřížkou s trubicí do zdi pro přívod a odvod vzduchu nebo pomocí jiných technických opatření proudit vzduch potřebný pro spalování. Samotná ventilační mřížka s trubicí do zdi pro přívod a odvod vzduchu nezajišťuje dodržování mezní hodnoty.
- ▶ Každopádně se poradte s kompetentním kominickým mistrem, který může posoudit celkový ventilační systém domu a navrhne vám vhodné opatření pro větrání.
- ▶ Pokud se spotřebič používá výhradně v režimu cirkulace, je provoz možný bez omezení.

Zpět nasáté spaliny mohou způsobit otravu.

- ▶ Pokud je digestoř nainstalovaná s otevřeným spotřebičem paliv, musí se přívod proudu k digestoři opatřit vhodným bezpečnostním vypínáním.

Zpět nasáté spaliny mohou způsobit otravu.

- ▶ Odpadní vzduch neodvádějte do kouřovodu nebo komína, který je v provozu.
- ▶ Odpadní vzduch neodvádějte do šachty, která slouží k odvětrávání prostorů, ve kterých jsou nainstalované spotřebiče paliv.
- ▶ Při odvádění vzduchu do kouřovodu nebo komína, který není v provozu, je nutné si opatřit souhlas příslušného kominického mistra.

⚠ VÝSTRAHA – Nebezpečí udušení!

Děti si mohou obalový materiál přetáhnout přes hlavu nebo se do něj zamotat a udusit se.

- ▶ Obalový materiál uchovávejte mimo dosah dětí.
- ▶ Nedovolte dětem, aby si hrály s obalovým materiálem.

⚠ VÝSTRAHA – Nebezpečí požáru!

Tuk usazený v tukovém filtru se může vznítit.

- ▶ V blízkosti spotřebiče nikdy nepracujte s otevřeným plamenem (např. flambování).
- ▶ Spotřebič instalujte v blízkosti spotřebičů na pevná paliva (např. dřevo nebo uhlí) pouze tehdy, pokud se zde nachází uzavřený, nesnímatelný kryt. Nesmí zde létat jiskry.
- ▶ Aby se zabránilo nahromadění tepla, musí být dodrženy předepsané bezpečnostní vzdálenosti.
- ▶ Řiďte se údaji pro svůj sporák. Pokud je v pokynech pro instalaci sporáku požadována jiná vzdálenost, vždy dodržte větší vzdálenost. Pokud používáte současně plynové a elektrické varné zóny, platí největší uvedená vzdálenost.

⚠ VÝSTRAHA – Nebezpečí zranění!

Součásti uvnitř spotřebiče mohou mít ostré hrany.

- ▶ Používejte ochranné rukavice.
 - Pokud není spotřebič řádně upevněný, může spadnout.
 - ▶ Všechny upevňovací prvky musí být pevně a bezpečně namontované.
- Nebezpečí poranění o úlomky skla.
- ▶ Kryt filtru chraňte před nárazy.
 - ▶ Dávejte pozor, aby kryt filtru nespádl.
 - ▶ Při montáži používejte ochranné brýle.

Spotřebič je těžký.

- ▶ Pro pohybování se spotřebičem jsou zapotřebí 2 osoby.
- ▶ Používejte pouze vhodné pomůcky.

Spotřebič je těžký.

- ▶ Spotřebič se nesmí montovat přímo do sádkartonových desek nebo podobných lehkých stavebních materiálů.
- ▶ Pro řádnou montáž použijte dostatečně stabilní materiál přizpůsobený stavebním poměrům a hmotnosti spotřebiče.

Změny elektrické nebo mechanické konstrukce jsou nebezpečné a mohou způsobit nesprávnou funkci.

- ▶ Neprovádějte žádné změny elektrické nebo mechanické konstrukce.

Kryt filtru se může kývat.

- ▶ Kryt filtru otevírejte pomalu.
- ▶ Kryt filtru po otevření pevně držte, dokud se nepřestane kývat.
- ▶ Kryt filtru zavírejte pomalu.

Nebezpečí poranění při otevírání a zavírání závěsů.

- ▶ Nesahejte do prostoru pohybu závěsů.

⚠ VÝSTRAHA – Nebezpečí úrazu elektrickým proudem!

Ostré součásti uvnitř spotřebiče mohou poškodit přívodní kabel.

- ▶ Přívodní kabel nesmí být zalomený nebo přiskřípnutý.

Poškozený spotřebič nebo poškozený síťový kabel je nebezpečný.

- ▶ V žádném případě nepoužívejte poškozený spotřebič.
 - ▶ Při odpojování spotřebiče z elektrické sítě nikdy netahejte za síťový kabel. Vždy tahejte za síťovou zástrčku síťového kabelu.
 - ▶ Pokud je spotřebič nebo síťový kabel poškozený, ihned odpojte síťovou zástrčku ze zásuvky nebo vypněte pojistku v pojistkové skříňce.
 - ▶ Kontaktujte zákaznický servis. → *Strana 13*
- Neodborné opravy jsou nebezpečné.
- ▶ Opravy spotřebiče smí provádět pouze odborný personál, který je k tomu vyškolený.
 - ▶ K opravě spotřebiče se smí používat pouze originální náhradní díly.
 - ▶ V případě poškození síťového kabelu tohoto spotřebiče musí být tento obnoven vyškoleným odborným personálem.

Neodborné instalace jsou nebezpečné.

- ▶ Spotřebič zapojujte a používejte pouze v souladu s údaji na typovém štítku.
- ▶ Spotřebič zapojujte do sítě střídavého proudu jen pomocí předpisově instalované zásuvky s uzemněním.
- ▶ Systém ochranných vodičů elektrické domovní instalace musí být instalován podle předpisů.
- ▶ Spotřebič nikdy nenapájejte prostřednictvím externího spínacího zařízení, např. časového spínače nebo dálkového ovládání.
- ▶ U vestavěného spotřebiče musí být síťová zástrčka síťového kabelu volně přístupná. Pokud není volný přístup možný, je třeba do stávající elektrické instalace instalovat dělicí zařízení pro všechny póly podle podmínek kategorie přepětí III a podle předpisů pro instalaci.
- ▶ Při instalaci spotřebiče dbejte na to, aby nedošlo k sevření nebo poškození síťového kabelu.

19.6 Všeobecné pokyny

Při instalaci dodržujte tyto obecné pokyny.

- Při instalaci je nutné se řídit aktuálně platnými stavebními předpisy a předpisy místního dodavatele elektrického proudu a plynu.
- Při odvádění odpadního vzduchu je nutné dodržovat úřední a zákonné předpisy, např. stavební vyhlášku.
- Aby byl spotřebič v případě provádění servisu dobře dostupný, zvolte pro montáž snadno přístupné místo.
- Povrch spotřebiče je náchylný k poškození. Dejte pozor, abyste při montáži nezpůsobili poškození.

19.7 Pokyny k elektrickému připojení

Pro bezpečné elektrické připojení spotřebiče dodržujte tyto pokyny.

⚠ VÝSTRAHA – Nebezpečí úrazu elektrickým proudem!

Musí být kdykoli možné odpojit spotřebič od elektrické sítě. Spotřebič se smí zapojovat pouze do předpisově nainstalované elektrické zásuvky s ochranným kontaktem.

- ▶ Síťová zásuvka přívodního síťového vedení musí být po instalaci spotřebiče volně přístupná.
- ▶ Pokud to není možné, je třeba do stávající elektrické instalace instalovat odpojovací zařízení pro všechny póly podle podmínek kategorie přepětí III a podle předpisů pro instalaci.
- ▶ Pevnou elektrickou instalaci smí provést pouze elektrikář. Doporučujeme do elektrického okruhu pro napájení spotřebiče nainstalovat proudový chránič (FI). Ostré součásti uvnitř spotřebiče mohou poškodit přívodní kabel.
- ▶ Přívodní kabel nesmí být zalomený nebo přiskřípnutý.

- Údaje pro připojení jsou uvedené na typovém štítku. → *Strana 13*
- Přívodní kabel měří cca 1,30 m.
- Tento spotřebič splňuje předpisy pro odrušení ES.
- Spotřebič odpovídá třídě ochrany 1. Proto spotřebič použijte s připojením s ochranným vodičem.
- Spotřebič během montáže nepřipojujte k elektrické síti.
- Zajistěte, aby byla ochrana proti dotyku zabezpečená vestavbou.

19.8 Pokyny k montážní situaci

- Tento spotřebič se montuje na kuchyňskou stěnu.
- Spotřebič musí být nainstalovaný před horními skříňkami, jsou-li hlubší než 370 mm.
- Při montáži přidavného zvláštního příslušenství se řiďte příloženým návodem k instalaci.
- Šířka digestoře musí odpovídat minimálně šířce varné desky.
- Aby digestoř odsávala kuchyňské výpary optimálně, namontujte ji nad střed varné desky.

19.9 Pokyny k odtahovému vedení

Výrobce spotřebiče nepřebírá záruku za reklamace, které jsou způsobené vedením trubek.

- Použijte krátkou, rovnou odtahovou trubku s co možná největším průměrem.
- Dlouhé, drsné odtahové trubky, velké množství kolien nebo malý průměr trubky snižují odsávací výkon a zvyšují hlučnost digestoře.
- Použijte odtahovou trubku z nehořlavého materiálu.
- Abyste zabránili zpětnému toku kondenzované vody, namontujte odtahovou trubku od spotřebiče se sklonem 1°.

19.10 Pokyny k režimu odvětrávání

Při režimu odvětrávání by měla být namontovaná zpětná klapka.

Poznámky

- Pokud zpětná klapka není přiložená k spotřebiči, lze ji zakoupit ve specializovaných prodejnách.
- Pokud se vzduch odvádí obvodovou zdí, měli byste použít teleskopickou rouru do zdi.

19.11 Montáž

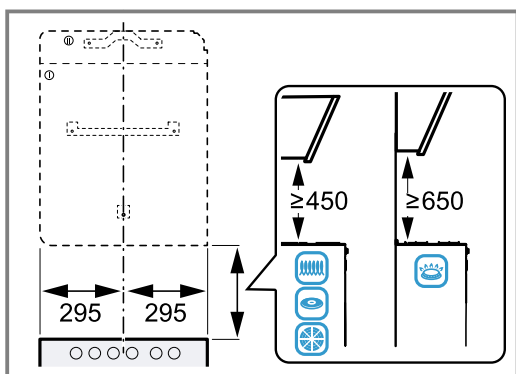
Kontrola stěny

1. Zkontrolujte, zda je stěna vodorovná a má dostatečnou nosnost. Maximální hmotnost spotřebiče činí 30 kg.
2. Vyvrtejte otvory do hloubky odpovídající délce šroubů.
3. Použijte přiložené šrouby a hmoždinky. Přiložené šrouby a hmoždinky jsou vhodné do masivního zdiva. Pro jiné konstrukce použijte vhodný upevňovací materiál, např. sádrokarton, pórobeton, cihly Poroton.
4. Pro montáž spotřebiče použijte dostatečně stabilní upevňovací materiál přizpůsobený stavebním poměrům a hmotnosti spotřebiče.
5. Zkontrolujte výřez, zda se v něm nenachází stávající kabeláž ostatních spotřebičů.

Příprava stěny

1. Dodržujte pokyny k montážní situaci. → *Strana 18*
2. Ujistěte se, že se v oblasti vrtaných otvorů nena-
cháží žádné elektrické vedení, plynové nebo
vodovodní trubky.
3. Varnou desku zakryjte, abyste zabránili poškození.
4. Určete polohu digestoře a dolní hranu spotřebiče si
lehce vyznačte na stěnu.
 - Střed přitom určete podle varné desky.
 - Dodržujte bezpečnostní vzdálenosti od varné
desky.

Doporučujeme zavěsit digestoř tak, aby dolní hrana
skleněného krytu byla v jedné rovině s dolní hranou
sousedních horních skříněk.
5. Pro jednodušší montáž přiložte část obalu, která
slouží jako šablona, k vyznačené čáře a připevněte
ji.

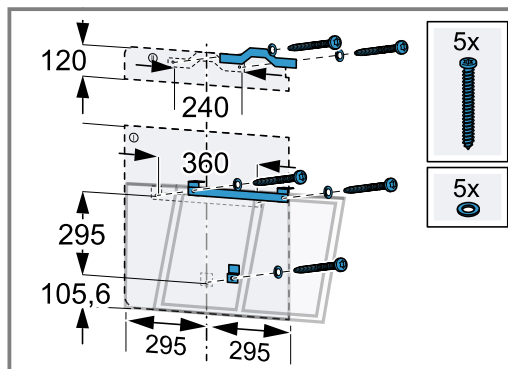
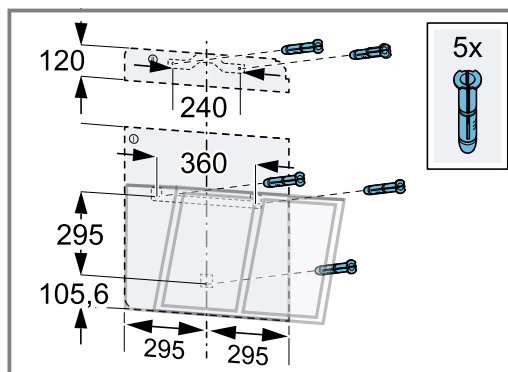


6. Vyznačte si polohu šroubů.
7. Pro montáž s krytem komínku musíte šablonu oddě-
lit podle vyznačených linií.
8. Oddělený díl přiložte na požadované místo.
Dodržujte celkovou délku krytu komínku.
9. Vyrtejte otvory o \varnothing 8 mm a hloubce 80 mm pro
upevnění.
10. Odstraňte šablonu.

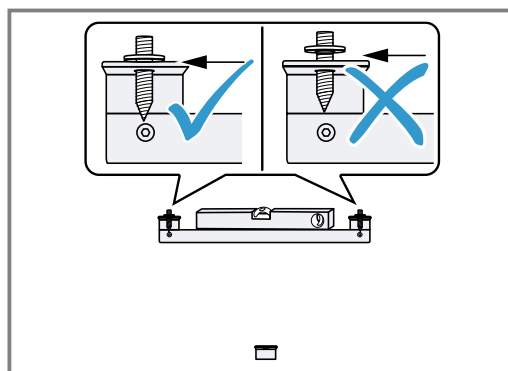
Montáž závěsu spotřebiče

1. Přišroubujte přídržný úhelník pro kryt komínu.
2. Závěs pro digestoř ručně přišroubujte.

3. Závěs spotřebiče vyrovnejte přesně pomocí
vodováhy do vodorovné polohy a pevně dotáhněte.

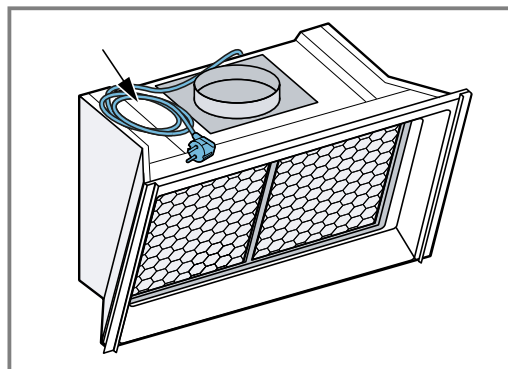


4. Přiložené šrouby úplně zašroubujte do horního závě-
su spotřebiče.



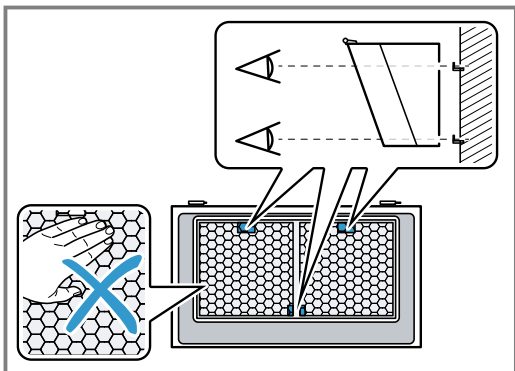
Montáž spotřebiče

1. Síťovou zástrčku položte nahoru na spotřebič.

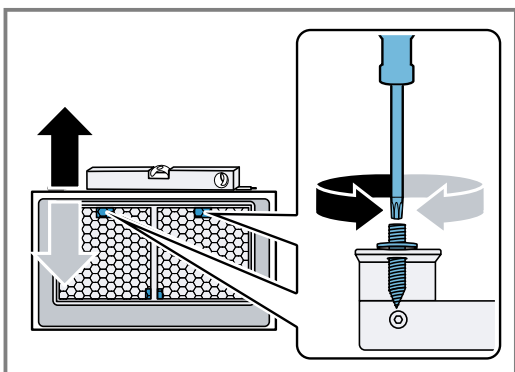


2. Vyměňte tukové filtry.

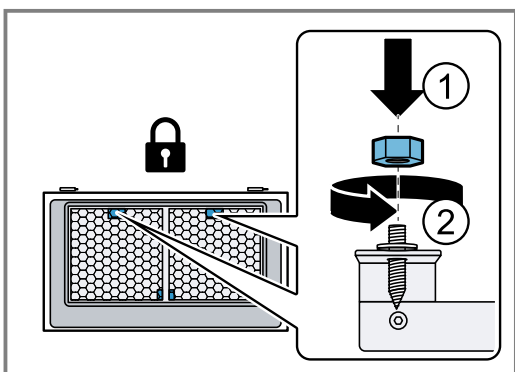
3. Zavěste spotřebič shora do závěsu tak, aby pevně zaskočil.



4. Pro vyrovnání spotřebiče v případě potřeby seřídte shora šroubovákem jeho výšku.

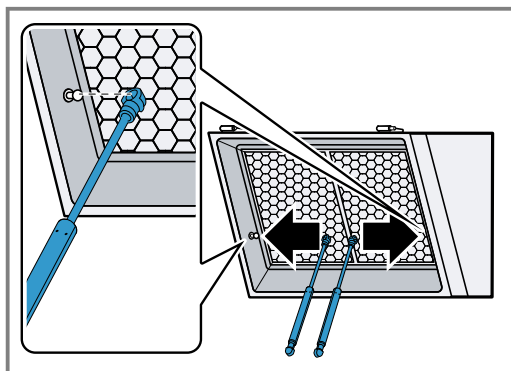


5. Spotřebič shora zajistěte 2 maticemi.

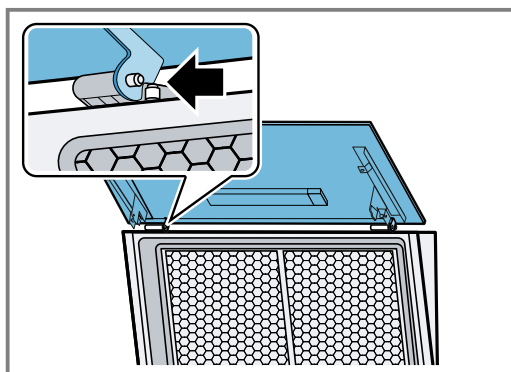
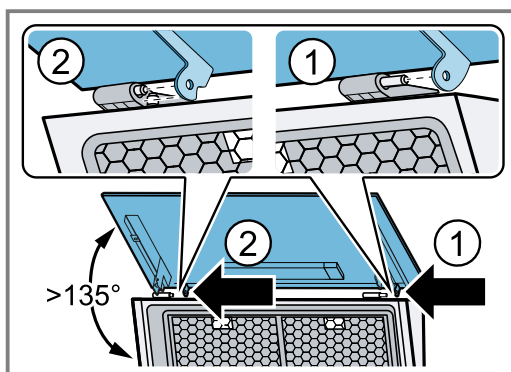


6. **Poznámka:** Plynové tlumiče nepřirážejte k lakovanému vnitřnímu rámu.

Plynové tlumiče přicvakněte vlevo a vpravo na spotřebič.

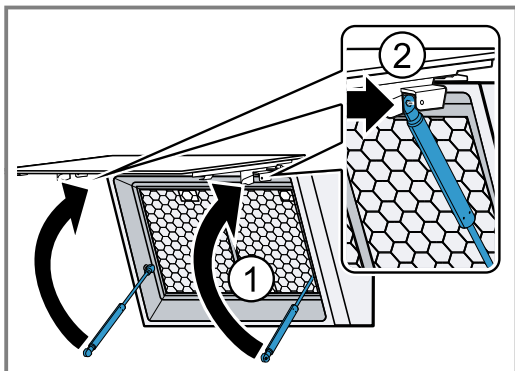


7. Namontujte skleněnou tabuli.
– Skleněnou tabuli držte oběma rukama.
– Plechový závěs zahákněte zprava doleva do protikusu na spotřebiči.

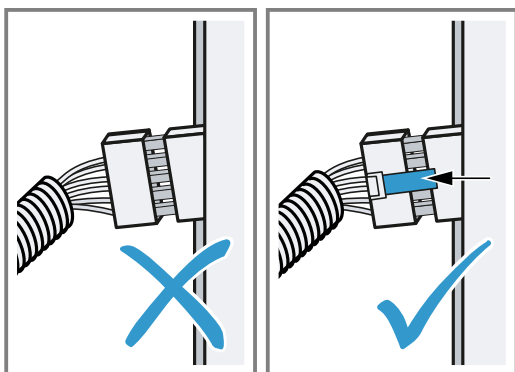
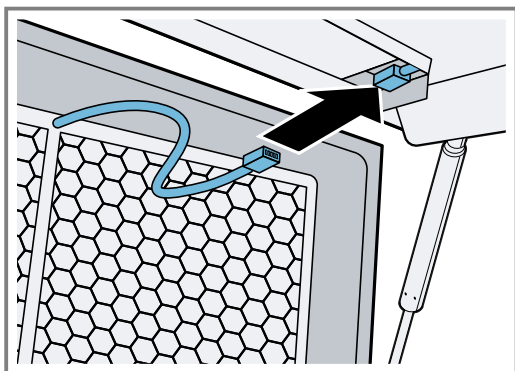


Pevně držte skleněnou tabuli, dokud nejsou oba závěsy zajištěné.

8. Plynové tlumiče přicvakněte vlevo a vpravo na skleněnou tabuli.

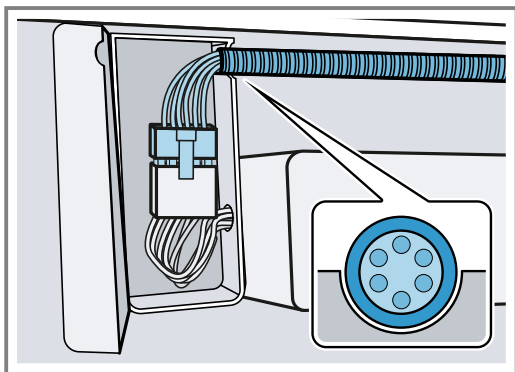


9. Zapojte zástrčku.
– Zajistěte, aby zástrčky zacvakla.

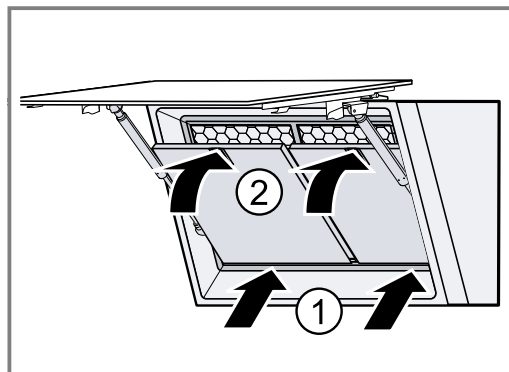


Zástrčka pro spojení se skleněnou deskou

10. Ochrannou hadici zasuňte do určeného otvoru.



11. Nasaďte tukové filtry.



12. Připojte k elektrickému proudu.

Potrubí

Poznámka: Pokud použijete hliníkovou trubku, místo připojení nejprve uhladte.

Doporučujeme trubku pro odvod vzduchu o \varnothing 150 mm.

Pokud je průměr potrubí menší než 150 mm, potřebujete redukční hrdlo, které lze zakoupit zvlášť.

Napojení odvětrávání (trubka pro odvod vzduchu o \varnothing 150 mm)

1. Trubku pro odvod vzduchu připevněte k odsávacímu hrdlu.
2. Připojte ji k otvoru pro odvod vzduchu.
3. Místa spojů utěsněte.

Montáž krytu komínu

⚠ VÝSTRAHA – Nebezpečí zranění!

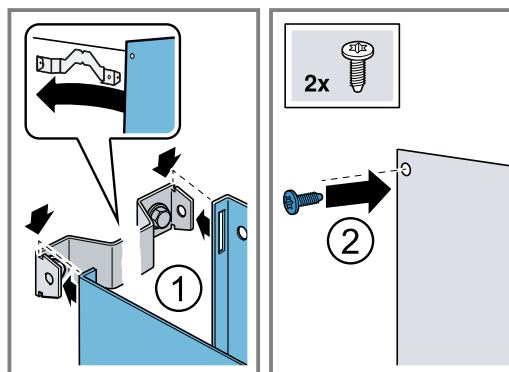
Součásti uvnitř spotřebiče mohou mít ostré hrany.
► Používejte ochranné rukavice.

⚠ VÝSTRAHA – Nebezpečí úrazu elektrickým proudem!

Ostré součásti uvnitř spotřebiče mohou poškodit přívodní kabel.

► Přívodní kabel nesmí být zalomený nebo přiskřípnutý.

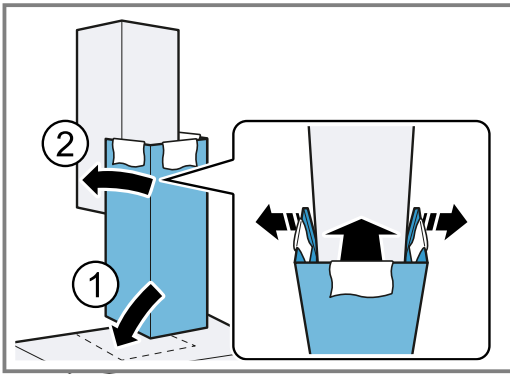
1. Pro oddělení krytů komínu odstraňte lepicí pásku nebo vyjměte kryt komínu z ochranného obalu.
2. Stáhněte případné ochranné fólie z obou krytů komínu.
3. Horní kryt komínu přišroubujte 2 šrouby na stranách k přídržnému úhelníku.



4. **Poznámka:** Abyste zabránili poškrábání, přes hrany vnějšího krytu komínu položte měkké hadry.

Dolní kryt komínu nasaďte na spotřebič a mírně ho povytáhněte. ①

5. Dolní kryt komínu nasadte na horní kryt komínu.②



6. Opatrně odstraňte hadry.

Demontáž spotřebiče

Poznámka: Designové profily neslouží k uchopení. Ne-
zvedejte spotřebič za designové profily.

1. Demontujte designové profily.
2. Povolte horní dvě matice na závěsu spotřebiče.
3. Sejměte spotřebič ze stěny.

Ďalšie informácie nájdete v Digitálnej používateľskej príručke.



Obsah

NÁVOD NA POUŽÍVANIE

| | | |
|------|--|----|
| 1 | Bezpečnosť..... | 23 |
| 2 | Zabránenie vecným škodám | 25 |
| 3 | Ochrana životného prostredia a šetrenie | 26 |
| 4 | Druhy prevádzky | 26 |
| 5 | Oboznámenie sa | 27 |
| 6 | Pred prvým použitím..... | 28 |
| 7 | Základná obsluha..... | 28 |
| 8 | Doplnkové funkcie v aplikácii Home Connect ¹ | 29 |
| 9 | Home Connect | 30 |
| 10 | Ovládanie digestora prostredníctvom varného panela..... | 31 |
| 11 | Čistenie a údržba | 31 |
| 12 | Odstránenie porúch | 33 |
| 13 | Likvidácia | 34 |
| 14 | Zákaznícky servis..... | 34 |
| 15 | Príslušenstvo | 34 |
| 16 | Vyhĺásenie o zhode..... | 35 |
| 17 | Informácie k voľne dostupnému softvéru a open source softvéru..... | 35 |
| 18 | Pokyny na testovanie | 35 |
| 19 | NÁVOD NA MONTÁŽ..... | 36 |
| 19.5 | Bezpečná montáž..... | 37 |

1 Bezpečnosť

Dodržiavajte nasledujúce bezpečnostné upozornenia.

1.1 Všeobecné upozornenia

- Starostlivo si prečítajte tento návod.

- Návod, ako aj ďalšie informácie o produkte uschovajte pre neskoršie použitie alebo ďalšieho majiteľa.
- Nepripájajte spotrebič, ak došlo k poškodeniu počas prepravy.

1.2 Používanie v súlade s určením

Tento spotrebič používajte len:

- na odsávanie kuchynských výparov.
- v súkromných domácnostiach a v uzavretých priestoroch domáceho prostredia.
- maximálne do výšky 4000 m nad morom.

1.3 Obmedzenie skupiny používateľov

Tento spotrebič môžu používať deti staršie ako 8 rokov a osoby so zníženými fyzickými, senzorickými alebo mentálnymi schopnosťami alebo osoby s nedostatočnými skúsenosťami a/alebo vedomosťami iba vtedy, ak sú pod dozorom alebo ak boli poučené o bezpečnom používaní spotrebiča a nebezpečenstiev, ktoré z neho vyplývajú.

Deti sa so spotrebičom nesmú hrať.

Čistenie a používateľskú údržbu nesmú vykonávať deti, výnimkou je iba prípad, ak sú staršie ako 15 rokov a sú pod dozorom.

Deti mladšie ako 8 rokov sa musia zdržiavať v bezpečnej vzdialenosti od spotrebiča a prívodného kábla.

1.4 Bezpečné používanie

VAROVANIE – Riziko požiaru!

Usadeniny tuku v tukových filtroch sa môžu zapáliť.

- Spotrebič nikdy nepoužívajte bez tukového filtra.
- Pravidelne čistite tukové filtre.
- V blízkosti spotrebiča nikdy nepracujte s otvoreným ohňom (napr. flambovanie).
- Spotrebič sa smie nainštalovať v blízkosti ohniska na pevné palivo (napr. drevo alebo uhlie) len vtedy, keď má ohnisko uzavretý, neodoberateľný kryt. Iskry nesmú odlietať.

¹ Dostupné v závislosti od verzie softvéru. Ďalšie informácie o dostupnosti nájdete na internetovej stránke.

Horúci olej a tuk sa rýchlo vznietia.

- ▶ Horúci olej a tuk majte vždy pod dohľadom.
- ▶ Horiaci olej alebo tuk nikdy nehaste vodou. Vypnite varnú zónu. Plamene opatrne zahaste pokrievkou, hasiacou tkaninou alebo podobným predmetom a nechajte vychladnúť.

Plynové varné zóny bez položenej varnej nádoby vydávajú pri prevádzke veľké teplo. Vetrací spotrebič umiestnený nad nimi sa môže poškodiť alebo vznietiť.

- ▶ Plynové varné zóny používajte len s položenou varnou nádobou.

Pri súčasnej prevádzke viacerých plynových varných zón vzniká veľké teplo. Vetrací spotrebič umiestnený nad nimi sa môže poškodiť alebo vznietiť.

- ▶ Plynové varné zóny používajte len s položeným riadom na varenie.
- ▶ Nastavte maximálny stupeň výkonu ventilátora.
- ▶ Nikdy neprevádzkujte súčasne dve plynové varné zóny s veľkým plameňom dlhšie ako 15 minút. Dve plynové varné zóny zodpovedajú jednému veľkému horáku.
- ▶ Nikdy nepoužívajte veľké horáky s viac ako 5 kW na maximálnom plameni dlhšie ako 15 minút, napr. wok.

Usadeniny tuku v tukových filtroch sa môžu zapáliť.

- ▶ Pravidelne čistite tukové filtre.

⚠ VAROVANIE – Riziko udusenía!

Deti si môžu obalový materiál pretiahnuť cez hlavu alebo sa doň zabaliť a zadusiť.

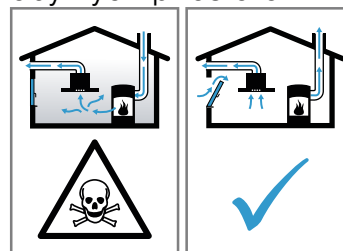
- ▶ Obalový materiál uchovávajte mimo detí.
- ▶ Nenechajte deti hrať sa s obalovým materiálom.

Deti môžu vdýchnuť alebo prehltnúť malé časti a zadusiť sa.

- ▶ Drobné časti uchovávajte mimo dosahu detí.
- ▶ Nenechajte deti hrať sa drobnými dielmi.

⚠ VAROVANIE – Riziko otravy!

Spätne nasávané spaliny môžu spôsobiť otravu. Ohniská závislé od vetrania miestnosti (napr. vyhrievacie prístroje na plyn, olej, drevo alebo uhlie, prietokové ohrievače, ohrievače vody) odoberajú spaľovací vzduch z miestnosti, kde sú nainštalované, a spaliny odvádzajú odsávacím zariadením (napr. komín) von. V súvislosti so zapnutým odsávačom pár sa z kuchyne a susedných miestností odoberá vzduch. Bez dostatočného prívodu vzduchu vzniká podtlak. Toxické plyny sa z komína alebo z odťahovej šachty nasávajú naspäť do obytných priestorov.



- ▶ Keď sa spotrebič používa v odvetrávacej prevádzke súčasne s ohniskom závislým od vetrania miestnosti, postarajte sa vždy o dostatočný prívod vzduchu.
- ▶ Bezpečná prevádzka je možná len vtedy, keď podtlak v miestnosti inštalácie ohniska neprekročí 4 Pa (0,04 mbar). Uvedené je možné dosiahnuť, keď vzduch potrebný na spaľovanie môže prúdiť cez neuzatvárateľné otvory, napr. v dverách, oknách, v spojení s vetracou mriežkou zabudovanou v stene na prívod a odvod vzduchu alebo cez iné technické opatrenia. Samotná vetracia mriežka na prívod a odvod vzduchu zabudovaná v stene nezabezpečí dodržiavanie hraničných hodnôt.
- ▶ V každom prípade sa poraďte s príslušným kominárskym majstrom, ktorý dokáže posúdiť celú vetraciu sústavu domu a navrhne vám vhodné opatrenie na zabezpečenie vetrania.
- ▶ Ak sa spotrebič používa výlučne v cirkulačnom režime, prevádzka je možná bez obmedzenia.

Pri používaní plynového spotrebiča na varenie vznikajú v miestnosti, kde je nainštalovaný, teplo, vlhkosť a spaliny.

- ▶ Pri použití plynového spotrebiča zapnite odsávač pár.

⚠ VAROVANIE – Riziko popálenia!

Prístupné časti sa počas prevádzky rozpália.

- ▶ Nikdy sa nedotýkajte horúcich častí.
- ▶ Deti udržujte v bezpečnej vzdialenosti.

Spotrebič sa počas prevádzky rozpáli.

- ▶ Pred čistením nechajte spotrebič vychladnúť.

⚠ VAROVANIE – Riziko poranenia!

Súčiastky vnútri spotrebiča môžu mať ostré hrany.

- ▶ Vnútny priestor spotrebiča čistite opatrne. Predmety položené na spotrebiči môžu spadnúť.

Na spotrebič nedávajte žiadne predmety. Zmeny na elektrickej a mechanickej stavbe sú nebezpečné a môžu viesť k nesprávnej funkcii.

- ▶ Nevykonávajte žiadne zmeny na elektrickej alebo mechanickej stavbe.

Kryt filtrov sa môže kývať.

- ▶ Pomaly otvorte kryt filtrov.
- ▶ Kryt filtrov po otvorení pevne držte tak, aby sa už nekýval.
- ▶ Pomaly zatvorte kryt filtrov.

Nebezpečenstvo poranenia pri otváraní a zatváraní závesov.

- ▶ Nesiahajte do pohyblivého priestoru závesov.

Svetlo LED žiaroviek je veľmi ostré a môže poškodiť oči (trieda rizika 1).

- ▶ Nepozerajte dlhšie ako 100 sekúnd priamo do zapnutého LED osvetlenia.

Neodborné opravy sú nebezpečné.

- ▶ Spotrebič môže opraviť iba kvalifikovaný personál.
- ▶ Keď má spotrebič poruchu, zavolajte zákaznícky servis.

→ "Zákaznícky servis", *Strana 34*

⚠ VAROVANIE – Riziko zásahu elektrickým prúdom!

Poškodený spotrebič alebo poškodené sieťové prívodné vedenie je nebezpečné.

- ▶ Nikdy nepoužívajte poškodený spotrebič.
- ▶ Nikdy neťahajte za sieťové prívodné vedenie, keď ho chcete odpojiť od elektrickej siete. Vždy odpojte sieťovú zástrčku sieťového prívodného vedenia.

- ▶ Keď je spotrebič alebo sieťové prívodné vedenie poškodené, okamžite vyťahnite zástrčku sieťového prívodného vedenia alebo vypnite poistku v poistkovej skrini.

- ▶ Zavolajte zákaznícky servis. → *Strana 34*

Neodborné opravy sú nebezpečné.

- ▶ Spotrebič môže opravovať iba príslušne vyškolený personál.

- ▶ Pri oprave spotrebiča sa smú používať len originálne náhradné súčiastky.

- ▶ Ak sa napájací kábel tohto spotrebiča poškodí, musí byť vymenený vyškoleným odborným personálom.

Vniknutá vlhkosť môže spôsobiť úraz elektrickým prúdom.

- ▶ Pred čistením vyťahnite sieťovú zástrčku alebo vypnite poistku v poistkovej skrini.
- ▶ Na čistenie spotrebiča nepoužívajte parný čistič ani vysokotlakový čistič.

Vniknutá vlhkosť môže spôsobiť úraz elektrickým prúdom.

- ▶ Nepoužívajte mokré špongiové utierky.

⚠ VAROVANIE – Riziko výbuchu!

Silno zásadité umývacie prostriedky so žieravým účinkom alebo obsahom kyseliny v kombinácii s hliníkovými časťami v umývacom priestore môžu spôsobiť výbuch.

- ▶ Nepoužívajte silno zásadité umývacie prostriedky so žieravým účinkom alebo obsahom kyseliny. Zvlášť nepoužívajte priemyselné čistiace prostriedky v kombinácii s hliníkovými časťami, ako sú napr. tukové filtre odsávačov pár.

2 Zabránenie vecným škodám

POZOR!

Vodný kondenzát môže spôsobiť korozívne poškodenia.

- ▶ Aby sa zabránilo vzniku vodného kondenzátu, spotrebič zapnite pri varení.

Vniknutím vlhkosti sa ovládacie prvky môžu poškodiť.

- ▶ Ovládacie prvky nikdy nečistite mokrou utierkou.

Nesprávnym čistením sa poškodia povrchy.

- ▶ Rešpektujte upozornenia týkajúce sa čistenia.
- ▶ Nepoužívajte ostré alebo abrazívne čistiace prostriedky.
- ▶ Plochy z nehrdzavejúcej ocele čistite len v smere výbrusu.
- ▶ Ovládacie prvky nikdy nečistite čističom na nehrdzavejúcu oceľ.

Vracajúci sa vodný kondenzát môže spotrebič poškodiť.

- ▶ Odvetrávacie potrubie sa musí nainštalovať minimálne s 1° sklonom od spotrebiča.

Dizajnové prvky sa môžu pri nesprávnom namáhaní odlomiť.

- ▶ Neťahajte za dizajnové prvky.
- ▶ Na dizajnové prvky nekladte alebo nevešajte žiadne predmety.

Odstráňte ochrannú fóliu, inak môže dôjsť k poškodeniu povrchu.

- ▶ Pred prvým použitím odstráňte ochrannú fóliu zo všetkých častí spotrebiča.

Lakovaný povrch je náchylný na poškodenie.

- ▶ Rešpektujte upozornenia týkajúce sa čistenia.
→ "Čistenie spotrebiča", Strana 31
- ▶ Chraňte lakované povrchy pred poškriabaním.

3 Ochrana životného prostredia a šetrenie

3.1 Likvidácia obalu

Obalové materiály nezaťažujú životné prostredie a sú recyklovateľné.

- ▶ Jednotlivé komponenty zlikvidujte oddelene podľa druhu.

3.2 Šetrenie energie

Pri dodržiavaní nasledujúcich pokynov spotrebuje váš spotrebič menej elektrickej energie.

Stupeň výkonu ventilátora prispôbte intenzite výparov z varenia.

- Nižší stupeň výkonu ventilátora znamená nižšiu spotrebu energie.
Intenzívny stupeň používajte len v prípade potreby.

Pri intenzívnych výparoch z varenia zvolte včas vyšší stupeň výkonu ventilátora.

- Do priestoru sa dostane menej pachov.

Osvetlenie vypnite, keď ho už nepotrebuje.

- Keď je osvetlenie vypnuté, nespotrebováva energiu.

Filtre vyčistite alebo vymeňte v uvedených intervaloch.

- Účinnosť filtrov zostane zachovaná.

Použite pokrievku.

- Zníži sa množstvo výparov z varenia a kondenzát.

Doplňkové funkcie používajte len v prípade potreby.

- Vypnutie doplnkových funkcií znižuje spotrebu energie.

4 Druhy prevádzky

Spotrebič môžete používať v odvetrávacej alebo cirkulačnej prevádzke.

4.1 Odvetrávacia prevádzka

Nasávaný vzduch sa prechodom cez tukový filter prečistí a odvádza sa cez potrubný systém von.



Vzduch sa nesmie odvádzať komínom, ktorý sa používa na odvod odpadových plynov zo spotrebičov, ktoré spaľujú plyn alebo iné palivá (neplatí to pre spotrebiče s cirkulačnou prevádzkou).

- Ak sa odpadový vzduch vedie do komína alebo dymovodu, ktorý nie je v prevádzke, musí sa vyžiadať povolenie príslušného kominárskeho majstra.
- Ak sa odpadový vzduch vedie cez obvodovú stenu, mala by sa použiť teleskopická rúra do steny.



Aby sa pachy v cirkulačnej prevádzke naviazali, musíte nainštalovať pachový filter. Informácie o rôznych možnostiach používania spotrebiča v cirkulačnej prevádzke nájdete v našom katalógu alebo sa informujte u špecializovaného predajcu. Potrebné príslušenstvo je k dispozícii u špecializovaného predajcu, v zákazníckom servisu alebo v e-shope.

→ "Príslušenstvo", Strana 34

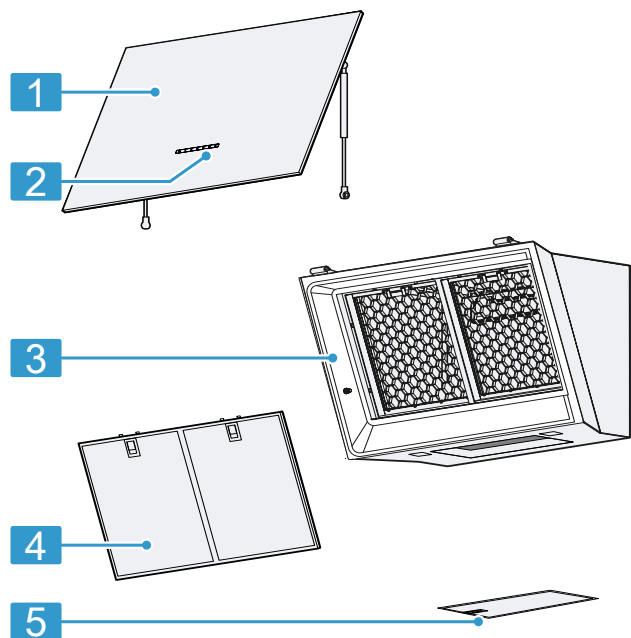
4.2 Cirkulačná prevádzka

Nasatý vzduch sa vyčistí cez tukový a pachový filter a opäť sa vráti späť do miestnosti.

5 Oboznámenie sa

5.1 Prehľad

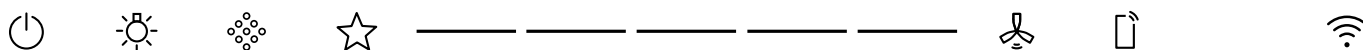
Tu nájdete prehľad komponentov vášho spotrebiča.



- | | |
|---|----------------------|
| 1 | Sklenená doska |
| 2 | Ovládací panel |
| 3 | Spotrebič |
| 4 | Predný tukový filter |
| 5 | Spodný tukový filter |

5.2 Ovládací panel, variant 1

Pomocou ovládacieho poľa môžete nastaviť všetky funkcie vášho spotrebiča a získať informácie o prevádzkovom stave.

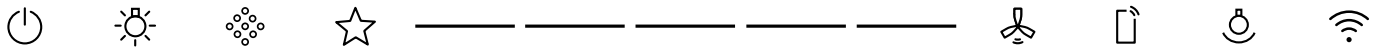


| | |
|---|---|
| ⏻ | Zapnutie alebo vypnutie spotrebiča |
| 💡 | Zapnutie alebo vypnutie osvetlenia Nastavenie jasú |
| 🔍 | Resetovanie ukazovateľa nasýtenia filtra |
| ★ | Výber obľúbenej funkcie |

| | |
|-------|---|
| ----- | Oblasť nastavenia – 3 stupne výkonu ventilátora / 2 intenzívne stupne |
| 🌀 | Zapnutie alebo vypnutie automatickej prevádzky |
| 📱 | Indikátor Remote |
| 📶 | Home Connect |

5.3 Ovládací panel, variant 2

Pomocou ovládacieho poľa môžete nastaviť všetky funkcie vášho spotrebiča a získať informácie o prevádzkovom stave.



| | |
|-------|---|
| | Zapnutie alebo vypnutie spotrebiča |
| | Zapnutie alebo vypnutie osvetlenia Nastavenie jasů |
| | Resetovanie ukazovateľa nasýtenia filtra |
| | Výber obľúbenej funkcie |
| ----- | Oblasť nastavenia – 3 stupne výkonu ventilátora / 2 intenzívne stupne |

| | |
|--|---|
| | Zapnutie alebo vypnutie automatickej prevádzky |
| | Indikátor Remote |
| | Zapnutie alebo vypnutie Dekoratívne osvetlenie (LED) Dekoratívne osvetlenie (LED) – nastavenie farby |
| | Home Connect |

6 Pred prvým použitím

Vykonajte nastavenia pre prvé uvedenie do prevádzky. Vyčistite spotrebič a príslušenstvo.

6.1 Nastavenie druhu prevádzky

Spotrebič je štandardne nastavený na odvetrávaciu prevádzku.

Poznámka: Na používanie spotrebiča v cirkulačnej prevádzke potrebujete ďalšie príslušenstvo.

- ▶ Keď chcete spotrebič používať v cirkulačnej prevádzke, musíte nastaviť druh prevádzky.
→ "Znečistenie filtra", Strana 29

7 Základná obsluha

7.1 Zapnutie spotrebiča

- ▶ Stlačte .
- ✓ Spotrebič sa spustí na stupni výkonu 2.

7.2 Vypnutie spotrebiča

- ▶ Stlačte .

7.3 Nastavenie stupňa výkonu ventilátora

- ▶ V oblasti nastavenia ----- vyberte požadovaný stupeň výkonu ventilátora.

7.4 Zapnutie intenzívneho stupňa

Keď sa tvoria veľmi intenzívne pachy alebo výpary, môžete použiť intenzívny stupeň.

- ▶ V oblasti nastavenia ----- vyberte požadovaný intenzívny stupeň.
- ✓ Asi po 6 minútach sa spotrebič automaticky prepne späť na stupeň výkonu ventilátora 3.

7.5 Vypnutie intenzívneho stupňa

- ▶ Nastavte naspäť na požadovaný stupeň výkonu ventilátora.

7.6 Nastavenie polohy PowerBoost

Na spotrebiči je možná medzipoloha skleneného čela. Ak sa tvoria obzvlášť silné pachy alebo para, môžete použiť medzipolohu.

- ▶ Sklenené čelo chyťte v strede a opatrne otvorte.

7.7 Zapnutie automatickej prevádzky

Optimálny stupeň ventilácie sa automaticky nastaví pomocou senzora.

- ▶ Stlačte .

7.8 Vypnutie automatickej prevádzky

- ▶ Nastavte naspäť na požadovaný stupeň výkonu ventilátora.
- ✓ Ventilácia sa automaticky ukončí, keď už senzor nezistí zmenu kvality vzduchu v miestnosti.
- ✓ Automatická prevádzka beží maximálne 4 hodiny.

7.9 Citlivosť senzora

V automatickom režime senzor v spotrebiči rozpozná intenzitu pachov varenia a pečenia. Podľa nastavenia citlivosti senzora sa automaticky nastaví optimálny stupeň výkonu ventilátora. Nastavenie citlivosti senzora môžete zmeniť v aplikácii Home Connect.

- Výrobné nastavenie: 3
- Najnižšie nastavenie: 1
- Najvyššie nastavenie: 5

7.10 Zapnutie osvetlenia

Osvetlenie môžete zapnúť a vypnúť nezávisle na odsávaní.

- ▶ Stlačte ☀.

7.11 Nastavenie jasu

- ▶ ☀ podržte stlačené tak dlho, kým nedosiahnete požadovaný jas.

7.12 Zapnutie Dekoratívne osvetlenie (LED)

Dekoratívne osvetlenie (LED) môžete zapnúť nezávisle na ventilácii.

- ▶ Stlačte 🌟.

7.13 Dekoratívne osvetlenie (LED) – nastavenie farby

Poznámka: Ďalšie farby Dekoratívne osvetlenie (LED) a nastavenia jasu nájdete v aplikácii Home Connect.

- ▶ 🌟 podržte stlačené tak dlho, kým nedosiahnete požadovanú farbu.

7.14 Ukazovateľ znečistenia

Keď sú tukové filtre znečistené, po vypnutí spotrebiča bliká príslušný symbol.

Poznámka: Ukazovateľ znečistenia môžete nastaviť v aplikácii Home Connect v závislosti od použitého filtra.

Znečistené tukové filtre vyčistíte, pričom dodržiavajte pokyny na čistenie uvedené v tomto návode.

Znečistené pachové filtre vymeňte, pričom dodržiavajte pokyny uvedené v aplikácii Home Connect.

V prípade regenerovateľných pachových filtrov dodržiavajte pokyny uvedené v priloženom návode.

7.15 Resetovanie ukazovateľa znečistenia

Po čistení tukových filtrov sa môže ukazovateľ znečistenia resetovať.

Poznámka: Informácie o znečistení pachových filtrov nájdete v aplikácii Home Connect.

Požiadavka: Keď sú tukové filtre znečistené, po vypnutí spotrebiča svieti 🌟.

- ▶ Stlačte 🌟.
- ✓ Ukazovateľ znečistenia sa resetuje.

7.16 Výber obľúbenej funkcie

Prostredníctvom aplikácie Home Connect si môžete nastaviť 2 obľúbené funkcie a následne ich zvoliť na svojom spotrebiči.

Požiadavka: Spotrebič je spojený s Home Connect.

1. Ak chcete priradiť funkcie ☆, postupujte podľa pokynov v aplikácii Home Connect.
2. Keď chcete zvoliť obľúbenú funkciu 1, krátko stlačte ☆.
3. Keď chcete zvoliť obľúbenú funkciu 2, krátko stlačte ☆.

7.17 Indikátor Remote

Pomocou aplikácie Home Connect si môžete pre svoj spotrebič nastaviť funkcie, ktoré nie sú zobrazené na ovládacom paneli. Keď vykonávate funkciu, pre ktorú nie je na ovládacom paneli žiadny indikátor, rozsvieti sa indikátor Remote 📶.

8 Doplnkové funkcie v aplikácii Home Connect ¹

V aplikácii Home Connect nájdete tieto funkcie:

8.1 Senzorová automatika

Senzorová automatika aktivuje ventilátor a individuálne prispôsobí výkon ventilátora.

8.2 Dekoratívne osvetlenie (LED)

V aplikácii Home Connect si môžete vybrať z množstva náladových farieb celkom nezávisle od ventilácie.

8.3 Výkonový profil

V aplikácii Home Connect máte možnosť nastaviť si svoj osobný výkonový profil. Môžete si vybrať medzi výkonovým profilom s optimalizovaným hlukom alebo výkonom.

8.4 Znečistenie filtra

Ukazovateľ znečistenia môžete nastaviť v aplikácii Home Connect v závislosti od použitého filtra.

8.5 Ovládanie odsávača cez varný panel

Váš spotrebič môžete spojiť s varným panelom podporujúcim Home Connect a funkcie spotrebiča tak ovládať cez varný panel.

8.6 Dobeň ventilátora

Dobeň ventilátora slúži na odstránenie zvyšných pachov a vysušenie pachového filtra po varení.

8.7 Intervalová ventilácia

Na pravidelné vetranie kuchyne môžete využiť intervalovú ventiláciu. Pri intervalovej ventilácii sa zapne a vypne ventilácia na zvolenom stupni na zvolený čas.

¹ Dostupné v závislosti od verzie softvéru. Ďalšie informácie o dostupnosti nájdete na internetovej stránke.

8.8 Tlačidlo Obľúbené položky

Prostredníctvom aplikácie Home Connect si môžete nastaviť 2 obľúbené funkcie a následne ich zvoliť na svojom spotrebiči.

8.9 Voice Control

Odsávač pár môžete ovládať hlasom napr. pomocou Amazon Alexa.

8.10 Nastavenie teploty farby svetla

V aplikácii Home Connect môžete nastaviť teplotu farby svetla od studenej po teplú.

9 Home Connect

Toto zariadenie je pripojiteľné k sieti. Pripojte svoj spotrebič k mobilnému koncovému zariadeniu, aby ste mohli ovládať funkcie prostredníctvom aplikácie Home Connect, prispôbiť základné nastavenia alebo monitorovať aktuálny prevádzkový stav.

Služby Home Connect nie sú k dispozícii v každej krajine. Dostupnosť funkcie Home Connect závisí od dostupnosti služieb Home Connect vo vašej krajine. Príslušné informácie nájdete na: www.home-connect.com.

Aplikácia Home Connect vás prevedie celým prihlasovacím procesom. Na vykonanie nastavení postupujte podľa pokynov v aplikácii Home Connect.

Tip: Dodržiavajte aj inštrukcie v aplikácii Home Connect.

Poznámky

- Rešpektujte bezpečnostné pokyny uvedené v tomto návode na obsluhu a zabezpečte, aby sa dodržiavali aj vtedy, keď spotrebič obsluhujete cez aplikáciu Home Connect.
→ "Bezpečnosť", *Strana 23*
- Ovládanie na spotrebiči má vždy prednosť. V tomto čase nie je možné ovládanie cez aplikáciu Home Connect.
- V pripojenom stave a pohotovostnom režime je energetická spotreba vášho spotrebiča max. 2 W.

9.1 Nastavenie aplikácie Home Connect

1. Nainštalujte aplikáciu Home Connect na mobilnom koncovom zariadení.
2. Spustíte aplikáciu Home Connect a vytvoríte prístup pre Home Connect.
Aplikácia Home Connect vás prevedie celým prihlasovacím procesom.

9.2 Nastavenie Home Connect

Požiadavky


- Spotrebič je vypnutý.
- Máte mobilné zariadenie s aktuálnou verziou operačného systému iOS alebo Android, napr. smartfón.
- Aplikácia Home Connect je na mobilnom zariadení nastavená.
- Spotrebič má na mieste inštalácie príjem domácej siete WLAN (Wi-Fi).
- Mobilné zariadenie a spotrebič sa nachádzajú v dosahu signálu WLAN vašej domácej siete.

1. Otvorte aplikáciu Home Connect a naskenujte nasledovný QR kód.



2. Postupujte podľa pokynov v aplikácii Home Connect.

9.3 Zrušenie spojenia

- ▶ Ak chcete resetovať uložené pripojenia k domácej sieti a k Home Connect, dvakrát dlho stlačte .

9.4 Aktualizácia softvéru

Pomocou funkcie Aktualizácia softvéru môžete aktualizovať softvér vášho spotrebiča, napr. optimalizácia, odstraňovanie chýb, bezpečnostné aktualizácie ako aj ďalšie funkcie a služby.

Predpokladom je, že ste registrovaný používateľ aplikácie Home Connect, máte aplikáciu nainštalovanú v mobilnom koncovom zariadení a ste pripojený k serveru Home Connect.

Keď je k dispozícii aktualizácia softvéru, zobrazí sa informácia v aplikácii Home Connect a prostredníctvom aplikácie budete môcť spustiť aktualizáciu softvéru. Ak ste spojený s vašou domácou sieťou WLAN (Wi-Fi), po úspešnom stiahnutí môžete spustiť inštaláciu prostredníctvom aplikácie Home Connect. O úspešnej inštalácii budete informovaný prostredníctvom aplikácie Home Connect.

Poznámky

- Aktualizácia softvéru pozostáva z dvoch krokov.
 - Prvým krokom je stiahnutie.
 - Druhým krokom je inštalácia vo vašom spotrebiči.
- Počas sťahovania môžete spotrebič naďalej používať. Aktualizáciu softvéru možno stiahnuť aj automaticky. Závisí to od osobných nastavení v rámci aplikácie.
- Inštalácia trvá niekoľko minút. Počas inštalácie sa spotrebič nedá používať.
- V prípade aktualizácie súvisiacej so zabezpečením sa odporúča vykonať inštaláciu čo najskôr.

9.5 Diagnostika na diaľku

Zákaznícky servis sa prostredníctvom vzdialenej diagnostiky spojiť s vaším spotrebičom, keď sa na zákaznícky servis obrátite s príslušnou požiadavkou, váš spotrebič bude spojený so serverom Home Connect a v krajine, v ktorej používate spotrebič, bude k dispozícii služba vzdialenej diagnostiky.

Tip: Ďalšie informácie a rady týkajúce sa dostupnosti vzdialenej diagnostiky vo vašej krajine nájdete v sekcii servisu a podpory lokálnej stránky: www.home-connect.com.

9.6 Ochrana osobných údajov

Dodržiavajte pokyny v súvislosti s ochranou osobných údajov.

Prvým spojením vášho spotrebiča s domácou sieťou pripojenou na internet sprostredkuje váš spotrebič nasledovné kategórie údajov serveru Home Connect (prvá registrácia):

- Jednoznačné rozpoznanie spotrebiča (pozostávajúce z kľúčov spotrebiča, ako aj adresy MAC zabudovaného Wi-Fi komunikačného modulu).
- Bezpečnostný certifikát Wi-Fi komunikačného modulu (na informačno-technické zabezpečenie spojenia).
- Aktuálna verzia softvéru a hardvéru vášho domáceho spotrebiča.
- Stav prípadného predchádzajúceho vynulovania na výrobné nastavenia.

Táto prvá registrácia pripraví používanie funkcií Home Connect a je potrebná až v časovom okamihu, v ktorom chcete funkcie Home Connect využiť po prvý raz.

Poznámka: Berte do úvahy, že funkcie Home Connect je možné použiť iba v spojení s aplikáciou Home Connect. Informácie o ochrane údajov si môžete prezrieť v aplikácii Home Connect.

10 Ovládanie digestora prostredníctvom varného panela

Váš spotrebič môžete spojiť s vhodným varným panelom a funkcie spotrebiča tak ovládať cez varný panel. Ak sú varný panel a odsávač pár kompatibilné s Home Connect, pripojte spotrebiče v aplikácii Home Connect. Pripojte obidva spotrebiče k Home Connect a postupujte podľa pokynov v aplikácii.

Poznámky

- Rešpektujte bezpečnostné upozornenia uvedené v tomto návode na obsluhu a zabezpečte, aby sa dodržiavali aj vtedy, keď digestor ovládáte prostredníctvom varného panela.
- Ovládanie na vašom spotrebiči má vždy prednosť. V tomto čase nie je možné ovládanie prostredníctvom varného panela.
- K odsávaču pár sa môžete pripojiť iba prostredníctvom aplikácie Home Connect. Ostatné spôsoby pripojenia už nie sú podporované.

11 Čistenie a údržba

Aby váš spotrebič zostal dlhodobo pekný a funkčný, starostlivo ho čistite a starajte sa oň.

11.1 Čistiace prostriedky

Vhodné čistiace prostriedky sú dostupné v zákazníckom servise alebo v e-shope.

⚠ VAROVANIE – Riziko zásahu elektrickým prúdom!

Vniknutá vlhkosť môže spôsobiť úraz elektrickým prúdom.

- ▶ Pred čistením vyťahnite sieťovú zástrčku alebo vypnite poistku v poistkovej skrini.
- ▶ Na čistenie spotrebiča nepoužívajte parný čistič ani vysokotlakový čistič.

⚠ VAROVANIE – Riziko popálenia!

Spotrebič sa počas prevádzky rozpáli.

- ▶ Pred čistením nechajte spotrebič vychladnúť.

POZOR!

Nevhodné čistiace prostriedky môžu poškodiť povrch spotrebiča.

- ▶ Nepoužívajte agresívne alebo abrazívne čistiace prostriedky.

- ▶ Nepoužívajte čistiace prostriedky s vysokým obsahom alkoholu.
- ▶ Nepoužívajte tvrdé drôtenky alebo čistiace špongie.
- ▶ Čistič skla, škrabku na sklo alebo prostriedok na ošetrovanie nehrdzavejúcej ocele používajte len vtedy, keď sú odporúčané v návode na čistenie príslušnej časti spotrebiča.
- ▶ Špongiové utierky pred použitím dôkladne premyte.

11.2 Čistenie spotrebiča

Spotrebič čistite podľa uvedených odporúčaní, aby sa rôzne časti a povrchy nesprávnym čistením alebo nevhodnými čistiacimi prostriedkami nepoškodili.

⚠ VAROVANIE – Riziko výbuchu!

Silno zásadité umývacie prostriedky so žieravým účinkom alebo obsahom kyseliny v kombinácii s hliníkovými časťami v umývacom priestore môžu spôsobiť výbuch.

- ▶ Nepoužívajte silno zásadité umývacie prostriedky so žieravým účinkom alebo obsahom kyseliny. Zvlášť nepoužívajte priemyselné čistiace prostriedky v kombinácii s hliníkovými časťami, ako sú napr. tukové filtre odsávačov pár.

⚠ VAROVANIE – Riziko zásahu elektrickým prúdom!

Vniknutá vlhkosť môže spôsobiť úraz elektrickým prúdom.

- ▶ Pred čistením vytiahnite sieťovú zástrčku alebo vypnite poistku v poistkovej skrini.
- ▶ Na čistenie spotrebiča nepoužívajte parný čistič ani vysokotlakový čistič.

⚠ VAROVANIE – Riziko popálenia!

Spotrebič sa počas prevádzky rozpáli.

- ▶ Pred čistením nechajte spotrebič vychladnúť.

⚠ VAROVANIE – Riziko poranenia!

Súčiastky vnútri spotrebiča môžu mať ostré hrany.

▶ Vnútrotný priestor spotrebiča čistite opatrne. Ak spotrebič počas čistenia obsluhuje iná osoba prostredníctvom aplikácie Home Connect, vzniká zvýšené nebezpečenstvo zranenia.

- ▶ Spotrebič pred čistením Home Connect odpojte od aplikácie.

→ "Zrušenie spojenia", Strana 30

1. Pridržiavajte sa informácií k čistiacim prostriedkom.

→ "Čistiace prostriedky", Strana 31

2. V závislosti od povrchu čistite nasledovným spôsobom:

- Plochy z nehrdzavejúcej ocele vyčistíte špongiovou utierkou a horúcim umývacím roztokom v smere stôp brúsenia.
- Lakované povrchy vyčistíte špongiovou utierkou a horúcim umývacím roztokom.
- Hliník vyčistíte mäkkou utierkou a čistiacim prostriedkom na sklo.
- Plast vyčistíte mäkkou utierkou a čistiacim prostriedkom na sklo.
- Sklo vyčistíte mäkkou utierkou a čistiacim prostriedkom na sklo.

3. Osušte mäkkou utierkou.

4. Na plochy z nehrdzavejúcej ocele naneste prostriedok na ošetrovanie nehrdzavejúcej ocele v tenkej vrstve mäkkou handričkou.

Prostriedky na ošetrovanie nehrdzavejúcej ocele sú dostupné v zákazníckom servise alebo v e-shope.

11.3 Čistenie ovládacích prvkov a svetiel

⚠ VAROVANIE – Riziko zásahu elektrickým prúdom!

Vniknutá vlhkosť môže spôsobiť úraz elektrickým prúdom.

- ▶ Nepoužívajte mokré špongiové utierky.

1. Pridržiavajte sa informácií k čistiacim prostriedkom.

→ "Čistiace prostriedky", Strana 31

2. Vyčistite vlhkou špongiovou utierkou a horúcim umývacím roztokom.

3. Osušte mäkkou utierkou.

11.4 Demontáž tukového filtra

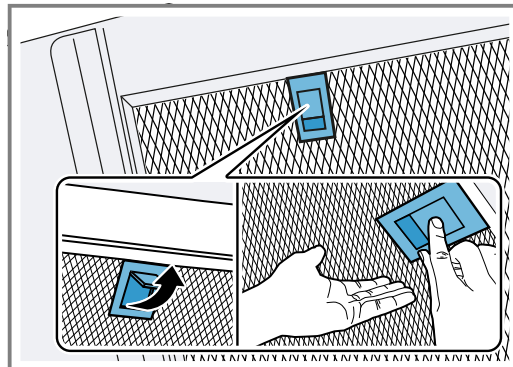
1. Chyťte v strede sklenené čelo a úplne ho otvorte.

2. POZOR!

Padajúce tukové filtre môžu poškodiť varný panel nachádzajúci sa pod nimi.

- ▶ Jednou rukou chyťte tukový filter.

Otvorte blokovanie tukového filtra a sklopte tukový filter.



3. Tukové filtre vyberte z držiakov.

Aby ste predišli odkvapkávaniu tuku z filtrov, držte ich vodorovne.

11.5 Ručné umývanie tukových filtrov

Tukové filtre filtrujú tuky z kuchynských výparov. Pravidelne čistené tukové filtre zaručia vysoký stupeň zachytenia tuku. Odporúčame vyčistiť tukové filtre každé dva mesiace.

⚠ VAROVANIE – Riziko požiaru!

Usadeniny tuku v tukových filtroch sa môžu zapáliť.

- ▶ Pravidelne čistite tukové filtre.

Požiadavka: Tukové filtre sú vymontované.

→ "Demontáž tukového filtra", Strana 32

1. Pridržiavajte sa informácií k čistiacim prostriedkom.

→ "Čistiace prostriedky", Strana 31

2. Tukové filtre namočte do horúceho umývacieho roztoku.

Pri odolnom znečistení použite špeciálny prostriedok na rozpúšťanie tukov. Prostriedky na rozpúšťanie tukov sú dostupné v zákazníckom servise alebo v e-shope.

3. Vyčistite tukové filtre kefkou.

4. Tukové filtre dôkladne opláchnite.

5. Tukové filtre nechajte odkvapkať.

11.6 Umývanie tukových filtrov v umývačke riadu

Tukové filtre filtrujú tuky z kuchynských výparov. Pravidelne čistené tukové filtre zaručia vysoký stupeň zachytenia tuku. Odporúčame vyčistiť tukové filtre každé dva mesiace.

⚠ VAROVANIE – Riziko požiaru!

Usadeniny tuku v tukových filtroch sa môžu zapáliť.

- ▶ Pravidelne čistite tukové filtre.

POZOR!

Tukové filtre sa môžu pricviknúť v umývačke riadu a poškodiť sa.

- ▶ Tukové filtre sa nesmú pricviknúť.

Poznámka: Pri čistení v umývačke riadu sa môže tukový filter mierne sfarbiť. Sfarbenie nemá vplyv na funkciu tukových filtrov.

Požiadavka: Tukové filtre sú vymontované.

→ "Demontáž tukového filtra", Strana 32

1. Pridržiavajte sa informácií k čistiacim prostriedkom.
→ "Čistiace prostriedky", Strana 31
2. Tukové filtre postavte voľne do umývačky riadu. Silno znečistené tukové filtre neumývajte spolu s riadom.
Pri odolnom znečistení použite špeciálny prostriedok na rozpúšťanie tukov. Prostriedky na rozpúšťanie tukov sú dostupné v zákazníckom servise alebo v e-shope.
3. Zapnite umývačku riadu.
Teplotu nastavte na maximálne 70 °C.

4. Tukové filtre nechajte odkvapať.

11.7 Montáž tukových filtrov

POZOR!

Padajúce tukové filtre môžu poškodiť varný panel nachádzajúci sa pod nimi.

- ▶ Jednou rukou chyťte tukový filter.

 1. Vložte tukové filtre.
 2. Tukové filtre vyklopte dohora a zacvaknite zaisťovacie mechanizmy.
 3. Zabezpečte, aby zaisťovací mechanizmus zacvakol.
 4. Zatvorte sklenené čelo.

12 Odstránenie porúch

Menšie poruchy na vašom spotrebiči môžete odstrániť sami. Pred kontaktovaním zákazníckeho servisu použite informácie o riešení problémov. Tým sa vyhnete zbytočným nákladom.

VAROVANIE – Riziko poranenia!

Neodborné opravy sú nebezpečné.

- ▶ Spotrebič môže opraviť iba kvalifikovaný personál.
- ▶ Keď má spotrebič poruchu, zavolajte zákaznícky servis.
→ "Zákaznícky servis", Strana 34

VAROVANIE – Riziko zásahu elektrickým prúdom!

Neodborné opravy sú nebezpečné.

- ▶ Spotrebič môže opravovať iba príslušne vyškolený personál.
- ▶ Pri oprave spotrebiča sa smú používať len originálne náhradné súčiastky.
- ▶ Ak sa napájací kábel tohto spotrebiča poškodí, musí byť vymenený vyškoleným odborným personálom.

12.1 Poruchy funkcie

| Porucha | Príčina a riešenie problémov |
|--|---|
| Spotrebič nefunguje. | Sieťová zástrčka prívodného vedenia nie je zasunutá. ▶ Pripojte spotrebič do elektrickej siete. Zareagovala poistka v poistkovej skrinke. ▶ Skontrolujte poistku v poistkovej skrini. Elektrické napájanie bolo prerušené. ▶ Skontrolujte, či osvetlenie miestnosti alebo iné spotrebiče v miestnosti fungujú. Zástrčkové spojenie so sklokeramickým varným panelom nie je správne vytvorené. ▶ Skontrolujte pripojenie zástrčky ku sklenenej doske. → "Montáž spotrebiča", Strana 42 |
| Osvetlenie LED nefunguje. | Sú možné rôzne príčiny. ▶ Chybné LED osvetlenie smie vymieňať len výrobca, jeho zákaznícky servis alebo koncový odborník (elektroinštalatér). ▶ Zavolajte → "Zákaznícky servis", Strana 34. |
| Nefunguje osvetlenie tlačidiel. | Sú možné rôzne príčiny. ▶ Zavolajte → "Zákaznícky servis", Strana 34. |
| Home Connect nefunguje správne. | Sú možné rôzne príčiny. ▶ Chodte na www.home-connect.com . |
| Ovládanie odsávača pár prostredníctvom varného panela nefunguje správne. | Prípadne je nutné vykonať zmeny v nastaveniach. ▶ Prečítajte si návod na používanie varného panela. ▶ Chodte na www.home-connect.com . |
| Spotrebič sa pri prvom zapnutí nespustí. | Prípadne prebieha aktualizácia softvéru. ▶ Počkajte cca 15 minút. |

| Porucha | Príčina a riešenie problémov |
|---|---|
| Spotrebič nereaguje. | Možno je potrebné reštartovanie. <ul style="list-style-type: none"> ▶ Minimálne na 10 sekúnd stlačte ☰ a ☼. ✓ Blikajú všetky tlačidlá. ✓ Uskutoční sa reštartovanie. |
| Reštartovanie nefunguje. | Sú možné rôzne príčiny. <ol style="list-style-type: none"> 1. Spotrebič odpojte od zdroja prúdu. <ul style="list-style-type: none"> - Vytiahnite zástrčku zo siete alebo vypnite poistku v poistkovej skrinke. 2. Približne po 2 minútach spotrebič znovu pripojte k zdroju prúdu. <ul style="list-style-type: none"> ✓ Môže trvať niekoľko minút, kým budú všetky funkcie k dispozícii. |
| Vyskytujú sa všeobecné poruchy funkcií. | Možno je potrebná aktualizácia softvéru. <ul style="list-style-type: none"> ▶ Vykonaťte aktualizáciu softvéru. → "Aktualizácia softvéru", Strana 30 |

13 Likvidácia

13.1 Likvidácia starého spotrebiča

Ekologickou likvidáciou môžu byť znovu využité cenné suroviny.

1. Odpojte sieťovú zástrčku napájacieho kábla.
2. Odrežte napájací kábel.
3. Spotrebič zlikvidujte ekologickým spôsobom.
O aktuálnych spôsoboch likvidácie sa informujte u vášho špecializovaného predajcu alebo u orgánov obecnej, príp. mestskej správy.



Tento spotrebič je označený v súlade s európskou smernicou 2012/19/EÚ o nakladaní s použitými elektrickými a elektronickými zariadeniami (waste electrical and electronic equipment - WEEE).

Táto smernica stanoví jednotný európsky (EU) rámec pre spätný odber a recyklovanie použitých zariadení.

14 Zákaznícky servis

Originálne náhradné súčiastky, ktoré sú relevantné pre funkčnosť spotrebiča a spĺňajú nariadenie o ekodizajne, vám poskytne náš zákaznícky servis v období minimálne 10 rokov od uvedenia spotrebiča na trh v Európskom hospodárskom priestore.

Poznámka: Využívanie zákazníckeho servisu je bezplatné v rámci záruky výrobcu.

Podrobné informácie o záručnej lehote a záručných podmienkach vo vašej krajine vám poskytne zákaznícky servis alebo predajca, prípadne ich nájdete na našom webe.

Keď kontaktujete zákaznícky servis, potrebujete číslo výrobku (E-Nr.) a výrobné číslo (FD) a sériové číslo (Z-Nr.) vášho spotrebiča.

Kontaktné údaje zákazníckeho servisu nájdete v priloženom adresári zákazníckej služby alebo na našej webovej stránke.

14.1 Číslo výrobku (E-Nr.), výrobné číslo (FD) a sériové číslo (Z-Nr.)

Číslo výrobku (E-Nr.), výrobné číslo (FD) a sériové číslo (Z-Nr.) nájdete na typovom štítku spotrebiča.

Výrobný štítok je umiestnený v závislosti od modelu:

- vnútri spotrebiča (vymontujte tukový filter).
- na hornej strane spotrebiča.

Ak chcete rýchlo vyhľadať údaje o spotrebiči a telefónne číslo zákazníckeho servisu, môžete si údaje poznačiť.

15 Príslušenstvo

Príslušenstvo si môžete kúpiť v zákazníckom servise, v špecializovaných predajniach alebo na internete. Používajte iba originálne príslušenstvo, pretože to je určené presne pre váš spotrebič.

Príslušenstvo je špecifické pre daný spotrebič. Uvedte pri kúpe vždy presné označenie (číslo výrobku – E-Nr.) vášho spotrebiča. → Strana 34

Informácie o tom, ktoré príslušenstvo je k dispozícii pre váš spotrebič, sa dozviete v katalógu, internetovom obchode alebo v zákazníckom servise.

www.bosch-home.com

| Príslušenstvo | Objednávacie číslo |
|---|--------------------|
| Súprava na cirkuláciu vzduchu Clean Air Plus | DWZ1BK1I6 |
| Súprava na cirkuláciu vzduchu Clean Air Plus – bezkomínová, šikmý odsávač pár | DWZ1BK1V6 |

| Príslušenstvo | Objednávacie číslo |
|---|--------------------|
| Súprava na cirkuláciu vzduchu Long Life – bez-komínová, šikmý odsávač pár | DWZ1BK1R1 |
| Pachový filter Long Life – náhradný | DWZ1BK1P1 |
| Predĺženie kanála – 1 000 mm, čierne | DWZ0BX6K1 |

| Príslušenstvo | Objednávacie číslo |
|--|--------------------|
| Predĺženie kanála – 1 500 mm, čierne | DWZ0BX6L1 |
| Predĺženie kanála – 1 000 mm, strieborné | DWZ0BX3K1 |
| Predĺženie kanála – 1 500 mm, strieborné | DWZ0BX3L1 |

16 Vyhlásenie o zhode

Týmto BSH Hausgeräte GmbH vyhlasuje, že spotrebič s funkčnosťou Home Connect je v zhode so základnými požiadavkami, ako aj ostatnými príslušnými ustanoveniami smernice 2014/53/EU.

Podrobné RED vyhlásenie o zhode nájdete na internete na www.bosch-home.com na produktovej stránke vášho spotrebiča medzi doplnkovými dokumentmi.



Pásmo 2,4 GHz (2 400 – 2 483,5 MHz): max. 100 mW
Pásmo 5 GHz (5150 – 5350 MHz + 5470 – 5725 MHz): max. 150 mW

| | | | | | | | | | |
|--|----|----|----|----|----|---------|----|----|----|
| | BE | BG | CZ | DK | DE | EE | IE | EL | ES |
| | FR | HR | IT | CY | LI | LV | LT | LU | HU |
| | MT | NL | AT | PL | PT | RO | SI | SK | FI |
| | SE | NO | CH | TR | IS | UK (NI) | | | |

5 GHz WLAN (Wi-Fi): len na použitie vo vnútorných priestoroch.

| | | | | | | | |
|----|----|----|----|----|----|----|----|
| AL | BA | MD | ME | MK | RS | UK | UA |
|----|----|----|----|----|----|----|----|

5 GHz WLAN (Wi-Fi): len na použitie vo vnútorných priestoroch.

17 Informácie k voľne dostupnému softvéru a open source softvéru

Tento produkt obsahuje softvérové komponenty, ktoré sú podľa autorských práv licencované ako voľne dostupné softvéry alebo open source softvéry. Príslušné licenčné informácie sú uložené na domácom spotrebiči. Prístup k príslušným licenčným informáciám je možný aj prostredníctvom aplikácie Home Connect: „Profil -> Právne pokyny -> Licenčné informácie“.¹ Licenčné informácie si môžete stiahnuť na webovej stránke produktu. (Na webovej stránke produktu vyhľadajte podľa modelu spotrebiča a ďalších dokumentov.)

Inou možnosťou je, že o príslušné informácie požiadate na adrese ossrequest@bshg.com alebo BSH Hausgeräte GmbH, Carl-Wery-Str. 34, D-81739 Mníchov. Na požiadanie dostanete k dispozícii zdrojový kód. Svoju žiadosť pošlite na adresu ossrequest@bshg.com alebo BSH Hausgeräte GmbH, Carl-Wery-Str. 34, D-81739 Mníchov. Predmet: „OSSREQUEST“ Poplatok za spracovanie vašej žiadosti vám vystavíme formou faktúry. Táto ponuka platí tri roky odo dňa nákupu, resp. minimálne po dobu, počas ktorej ponúkame podporu a náhradné diely na príslušný spotrebič.

18 Pokyny na testovanie

Tieto pomôcky boli vypracované na uľahčenie testovania spotrebiča.

- Merané podľa EN 61591.
- Spotrebič sa prevádzkuje v stave pri dodaní.

- Na kontrolu uvedených vlastností spotrebiča sa použila medzipoloha skleneného čela.
- Je potrebné zabezpečiť, aby sa filtre počas merania neposunuli (v dôsledku zmeny polohy spotrebiča voči montážnej polohe).

¹ V závislosti od vybavenia spotrebiča

19 Návod na montáž



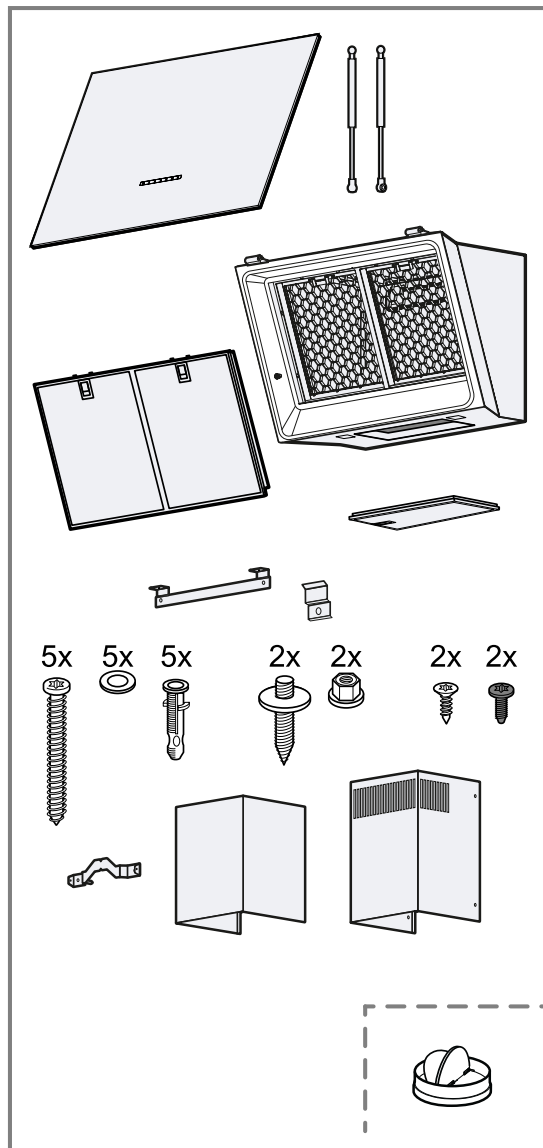
19.1 Video montáže

Keď prostredníctvom smartfónu naskenujete tento QR kód, môžete si pozrieť video kompletnej montáže spotrebiča.



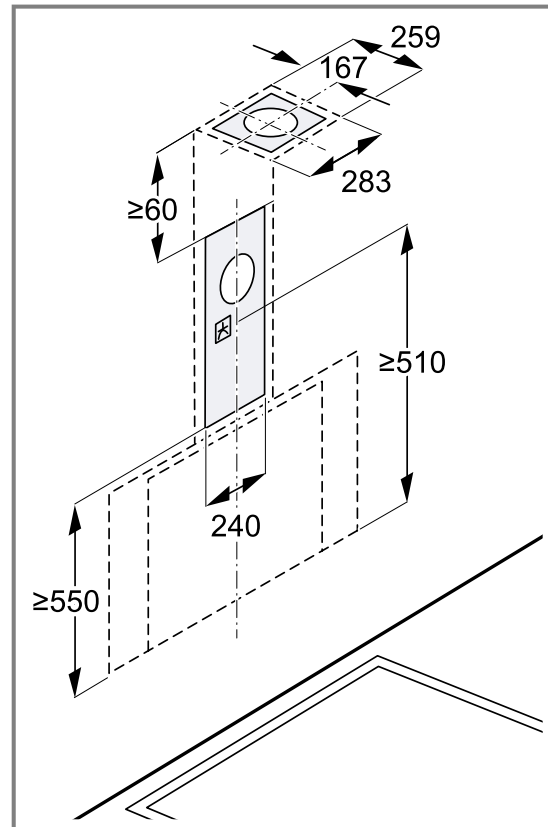
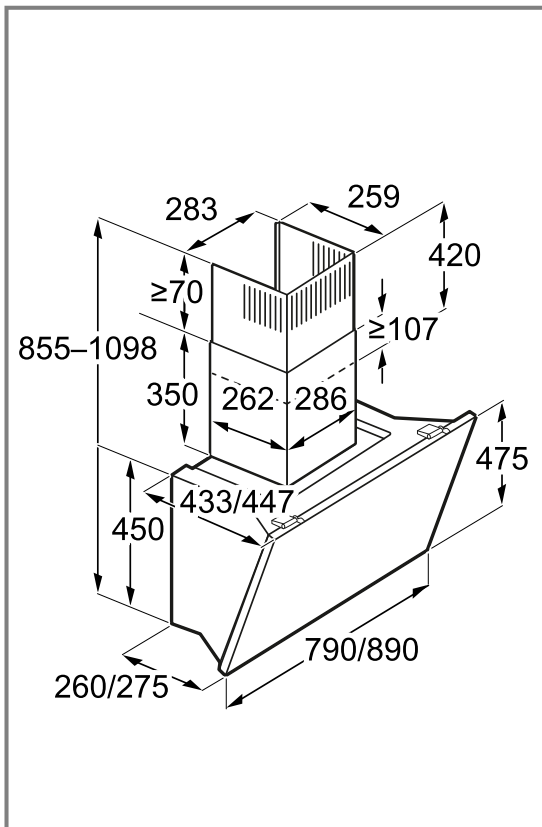
19.2 Obsah dodávky

Po vybalení skontrolujte všetky diely na eventuálne poškodenia vzniknuté pri preprave a úplnosť pri dodaní.



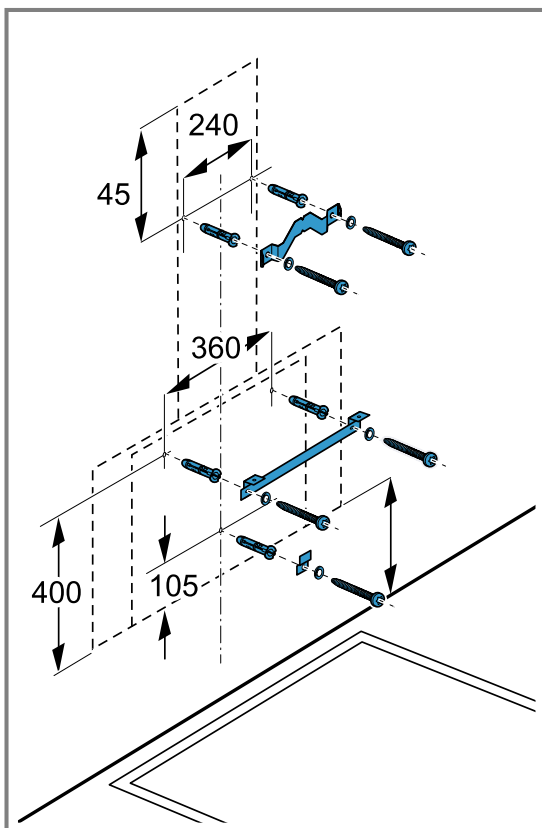
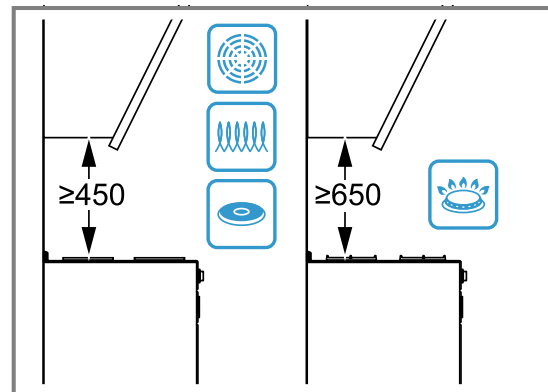
19.3 Rozmery spotrebiča

Tu nájdete rozmery spotrebiča



19.4 Bezpečnostné vzdialenosti

Dodržiavajte bezpečnostné vzdialenosti spotrebiča.

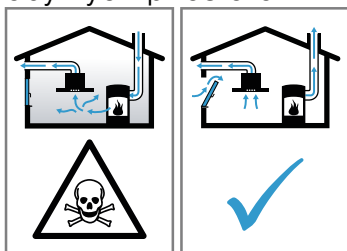


⚠ 19.5 Bezpečná montáž

Pri montáži spotrebiča rešpektujte tieto bezpečnostné upozornenia.

⚠ VAROVANIE – Riziko otravy!

Spätne nasávané spaliny môžu spôsobiť otravu. Ohniská závislé od vetrania miestnosti (napr. vyhrievacie prístroje na plyn, olej, drevo alebo uhlie, prietokové ohrievače, ohrievače vody) odoberajú spaľovací vzduch z miestnosti, kde sú nainštalované, a spaliny odvádzajú odsávacím zariadením (napr. komín) von. V súvislosti so zapnutým odsávačom pár sa z kuchyne a susedných miestností odoberá vzduch. Bez dostatočného prívodu vzduchu vzniká podtlak. Toxické plyny sa z komína alebo z odťahovej šachty nasávajú naspäť do obytných priestorov.



- ▶ Keď sa spotrebič používa v odvetrávacej prevádzke súčasne s ohniskom závislým od vetrania miestnosti, postarajte sa vždy o dostatočný prívod vzduchu.
- ▶ Bezpečná prevádzka je možná len vtedy, keď podtlak v miestnosti inštalácie ohniska neprekročí 4 Pa (0,04 mbar). Uvedené je možné dosiahnuť, keď vzduch potrebný na spaľovanie môže prúdiť cez neuzatvárateľné otvory, napr. v dverách, oknách, v spojení s vetracou mriežkou zabudovanou v stene na prívod a odvod vzduchu alebo cez iné technické opatrenia. Samotná vetracia mriežka na prívod a odvod vzduchu zabudovaná v stene nezabezpečí dodržiavanie hraničných hodnôt.
- ▶ V každom prípade sa poraďte s príslušným kominárskym majstrom, ktorý dokáže posúdiť celú vetraciu sústavu domu a navrhne vám vhodné opatrenie na zabezpečenie vetrania.
- ▶ Ak sa spotrebič používa výlučne v cirkulačnom režime, prevádzka je možná bez obmedzenia.

Spätne nasávané spaliny môžu spôsobiť otravu.

- ▶ Ak je odsávač pár nainštalovaný s otvoreným spotrebičom palív, musí sa prívod prúdu k odsávaču pár opatriť vhodným bezpečnostným vypínaním.

Spätne nasávané spaliny môžu spôsobiť otravu.

- ▶ Odpadový vzduch neodvádzajte do dymovodu alebo komína, ktorý je v prevádzke.
- ▶ Odpadový vzduch neodvádzajte do šachty, ktorá slúži na odvetrávanie priestorov, v ktorých sú nainštalované spotrebiče palív.
- ▶ Ak sa odpadový vzduch odvádzajú do komína alebo dymovodu, ktorý nie je v prevádzke, musí sa vyžiadať povolenie príslušného kominárskeho majstra.

⚠ VAROVANIE – Riziko udusenía!

Deti si môžu obalový materiál pretiahnuť cez hlavu alebo sa doň zabaliť a zadusiť.

- ▶ Obalový materiál uchovávajte mimo detí.
- ▶ Nenechajte deti hrať sa s obalovým materiálom.

⚠ VAROVANIE – Riziko požiaru!

Usadeniny tuku v tukovom filtri sa môžu zapáliť.

- ▶ V blízkosti spotrebiča nikdy nepracujte s otvoreným ohňom (napr. flambovanie).
- ▶ Spotrebič sa smie nainštalovať v blízkosti ohniska na pevné palivo (napr. drevo alebo uhlie) len vtedy, keď je k dispozícii uzavretý, neodoberateľný kryt. Nesmie dochádzať k odletovaniu iskier.
- ▶ Dodržte uvedené bezpečnostné vzdialenosti, aby ste predišli nahromadeniu tepla.
- ▶ Dodržiavajte údaje týkajúce sa vašich spotrebičov. Ak je v návode na inštaláciu spotrebiča uvedený iný odstup, vždy zohľadnite ten väčší odstup. Ak sú v prevádzke súčasne plynové a elektrické varné zóny, platí najväčší z uvedených odstupov.

⚠ VAROVANIE – Riziko poranenia!

Súčiastky vnútri spotrebiča môžu mať ostré hrany.

- ▶ Používajte ochranné rukavice. Keď spotrebič nie je riadne upevnený, môže spadnúť.
 - ▶ Všetky upevňovacie prvky musia byť pevne a bezpečne namontované.
- Nebezpečenstvo poranenia úlomkami skla.
- ▶ Kryt filtrov chráňte pred nárazmi.
 - ▶ Kryt filtrov nenechajte spadnúť.
 - ▶ Pri montáži noste ochranné okuliare.

Spotrebič je ťažký.

- ▶ Na manipuláciu so spotrebičom sú potrebné 2 osoby.
- ▶ Používajte len vhodné pomôcky.

Spotrebič je ťažký.

- ▶ Spotrebič sa nesmie montovať priamo do sadrokartónových dosiek alebo podobných ľahkých stavebných materiálov.
- ▶ Na riadnu montáž použite dostatočne stabilný materiál, ktorý je prispôsobený stavebným pomerom a hmotnosti spotrebiča.

Zmeny na elektrickej a mechanickej stavbe sú nebezpečné a môžu viesť k nesprávnej funkcii.

- ▶ Nevykonávajte žiadne zmeny na elektrickej alebo mechanickej stavbe.

Kryt filtrov sa môže kývať.

- ▶ Pomaly otvorte kryt filtrov.
- ▶ Kryt filtrov po otvorení pevne držte tak, aby sa už nekýval.
- ▶ Pomaly zatvorte kryt filtrov.

Nebezpečenstvo poranenia pri otváraní a zatváraní závesov.

- ▶ Nesiahajte do pohyblivého priestoru závesov.

⚠ VAROVANIE – Riziko zásahu elektrickým prúdom!

Súčasti s ostrými hranami vnútri spotrebiča môžu poškodiť prívodný kábel.

- ▶ Prívodný kábel nezlomte alebo nezacviknite.

Poškodený spotrebič alebo poškodené sieťové prívodné vedenie je nebezpečné.

- ▶ Nikdy nepoužívajte poškodený spotrebič.
- ▶ Nikdy neťahajte za sieťové prívodné vedenie, keď ho chcete odpojiť od elektrickej siete. Vždy odpojte sieťovú zástrčku sieťového prívodného vedenia.
- ▶ Keď je spotrebič alebo sieťové prívodné vedenie poškodené, okamžite vyťahnite zástrčku sieťového prívodného vedenia alebo vypnite poistku v poistkovej skrini.

- ▶ Zavolajte zákaznícky servis. → *Strana 34*

Neodborné opravy sú nebezpečné.

- ▶ Spotrebič môže opravovať iba príslušne vyškolený personál.
- ▶ Pri oprave spotrebiča sa smú používať len originálne náhradné súčasti.
- ▶ Ak sa napájací kábel tohto spotrebiča poškodí, musí byť vymenený vyškoleným odborným personálom.

Neodborná inštalácia je nebezpečná.

- ▶ Spotrebič pripojte a prevádzkujte len podľa údajov na výrobnom štítku.

- ▶ Spotrebič sa smie pripojiť len k sieti so striedavým prúdom cez uzemnenú zásuvku nainštalovanú podľa predpisov.
- ▶ V elektroinštalácii domácnosti musí byť podľa predpisov nainštalovaný systém ochranného vodiča.
- ▶ Nikdy spotrebič nenapájajte cez externý spínací mechanizmus, napr. spínacie hodiny alebo diaľkové ovládanie.
- ▶ Ak je spotrebič zabudovaný, musí byť elektrická zástrčka napájacieho kábla voľne prístupná. Ak voľný prístup nie je možný, musí sa v pevne uloženej elektrickej inštalácii namontovať rozdeľovacie zariadenie so všetkými pólmi podľa podmienok kategórie prepätia III a podľa ustanovení o inštalácii.
- ▶ Pri inštalácii spotrebiča sa uistite, že napájací kábel nie je zaseknutý alebo poškodený.

19.6 Všeobecné upozornenia

Pri inštalácii dodržiavajte tieto všeobecné informácie.

- Pri inštalácii musíte dodržiavať aktuálne platné stavebné predpisy a predpisy miestnych dodávateľov elektriny a plynu.
- Pri odvádzaní odpadového vzduchu musíte dodržiavať úradné a právne predpisy, napr. štátne stavebné nariadenie.
- Aby bol k spotrebiču prístup v prípade potreby servisu, zvolte ľahko prístupné miesto montáže.
- Povrch spotrebiča je náchylný na poškodenie. Zabráňte poškodeniu počas inštalácie.

19.7 Informácie k elektrickému pripojeniu

Aby sa zabezpečilo bezpečné elektrické pripojenie spotrebiča, dodržiavajte tieto pokyny.

⚠ VAROVANIE – Riziko zásahu elektrickým prúdom!

Vždy musí byť možné odpojiť spotrebič od elektrickej siete. Spotrebič sa smie pripojiť len do zásuvky s ochranným kontaktom, ktorá je nainštalovaná podľa predpisov.

- ▶ Sieťová zásuvka sieťovej prípojky musí byť voľne prístupná aj po inštalácii spotrebiča.
- ▶ Ak to nie je možné, musí sa v pevne uloženej elektrickej inštalácii namontovať odpojovacie zariadenie so všetkými pólmi podľa podmienok kategórie prepätia III a podľa ustanovení o inštalácii.
- ▶ Pevne uloženú elektrickú inštaláciu smie urobiť len odborník elektrotechnik. V elektrickom obvode napájania spotrebiča odporúčame nainštalovať prúdový chránič.

Súčasti s ostrými hranami vnútri spotrebiča môžu poškodiť prívodný kábel.

- ▶ Prívodný kábel nezlomte alebo nezacviknite.
- Údaje o pripojení nájdete na výrobnom štítku. → *Strana 34*
- Dĺžka prívodného vedenia je cca 1,30 m.

- Tento spotrebič zodpovedá ES požiadavkám na rádiové odrušenie.
- Spotrebič zodpovedá triede ochrany 1, preto môže byť pripojený len káblom s ochranným vodičom.
- Spotrebič počas montáže nepripájajte k elektrickému zdroju.
- Zaisťte, aby bola pri montáži zabezpečená ochrana proti dotyku.

19.8 Informácie k montážnym situáciám

- Tento spotrebič namontujte na kuchynskú stenu.
- Spotrebič musí byť nainštalovaný pred hornými skrinkami, ak sú hlbšie ako 370 mm.
- Pri montáži ďalšieho špeciálneho príslušenstva postupujte podľa návodu na inštaláciu, ktorý bol k nemu priložený.
- Šírka odsávača pár musí byť minimálne taká ako šírka varnej zóny.
- Spotrebič namontujte do stredu nad varný panel, aby sa kuchynské výpary dali optimálne zachytiť.

19.9 Informácie k odsávaciemu potrubiu

Výrobca spotrebiča nepreberá záruku za reklamácie, ktorých príčinou je potrubné vedenie.

- Použite krátke, rovné potrubie s čo najväčším priemerom.
- Dlhé, drsné odsávacie potrubie, veľa oblúkov alebo malé priemery potrubia znižujú odsávací výkon a zvyšujú hlučnosť ventilátora.
- Použite odsávacie potrubie z nehorľavého materiálu.
- Aby ste zabránili návratu kondenzátu, odsávaciu rúru namontujte s 1° spádom od spotrebiča.

19.10 Upozornenia týkajúce sa odvetrávacej prevádzky

V odvetrávacej prevádzke by sa mala namontovať spätná klapka.

Poznámky

- Ak nie je priložená k spotrebiču spätná klapka, môžete si ju dokúpiť v špecializovanej predajni.
- Ak sa odpadový vzduch vedie cez obvodovú stenu, mala by sa použiť teleskopická rúra do steny.

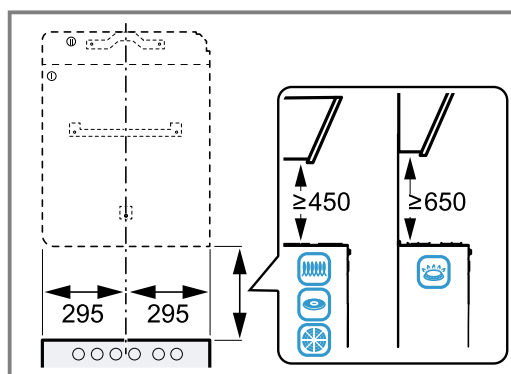
19.11 Montáž

Kontrola steny

1. Skontrolujte, či je stena vodorovná a či má dostatočnú nosnosť.
Maximálna hmotnosť spotrebiča je 30 kg.
2. Vyvrtajte otvory s hĺbkou podľa dĺžky skrutiek.
3. Použite priložené skrutky a rozperky.
Priložené skrutky a rozperky sú vhodné do masívneho muriva. Na iné konštrukcie, napr. sadrokartón, pórobetón, pórobetónové tvárnice, použite vhodný upevňovací materiál.
4. Na montáž spotrebiča použite dostatočne stabilný upevňovací materiál, ktorý je prispôsobený stavebným pomerom a hmotnosti spotrebiča.
5. Skontrolujte oblasť výrezu, či sa v ňom nenachádzajú káble ďalších spotrebičov.

Príprava steny

1. Dodržiavajte informácie týkajúce sa montážnych situácií. → *Strana 40*
2. Uistite sa, že sa v oblasti vrtaných otvorov nenachádzajú elektrické vedenia, plynové alebo vodovodné potrubia.
3. Varný panel zakryte, aby ste zabránili jeho poškodeniu.
4. Stanovte polohu odsávača pár a dolnú hranu spotrebiča zľahka naznačte na stenu.
 - Na základe polohy varného panela stanovte stred.
 - Dodržiavajte bezpečné vzdialenosti od varného panela.Odporúčame odsávač pár zavesiť tak, aby spodná hrana sklenej clony tvorila jednu líniu so spodnou hranou susediacej hornej skrinky.
5. Pre jednoduchšiu montáž priložte časť obalu, ktorá slúži ako šablóna, na nakreslenú linku a upevnite ju.

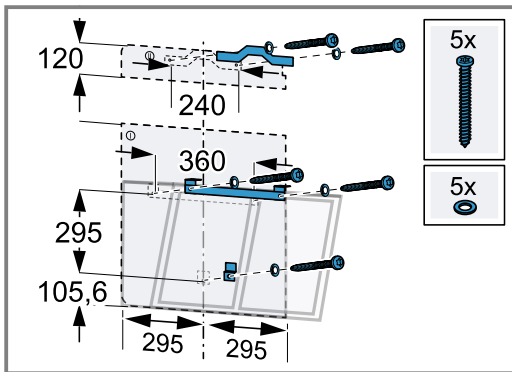
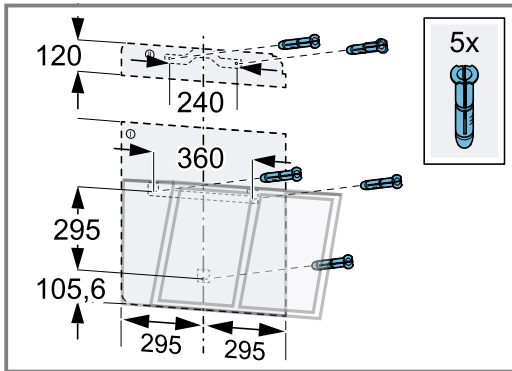


6. Označte polohy pre skrutky.
7. Pri montáži s komínovým obložením oddel'te šablónu na určenej línii rezu.
8. Odrezanú časť priložte na požadované miesto. Prihliadajte na celkovú dĺžku komínového obloženia.
9. Vyvrtajte otvory pre upevňovacie prvky s \varnothing 8 mm a hĺbkou 80 mm.
10. Odstráňte šablónu.

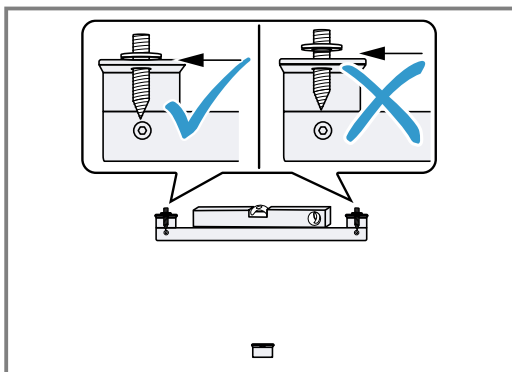
Montáž závesného prvku spotrebiča

1. Priskrutkujte pridržiavací uholník na komínové obloženie.
2. Závesný prvok odsávača pár pevne naskrutkujte.

3. Závesný prvok vyrovnajte vodováhou a pevne utiahnite.

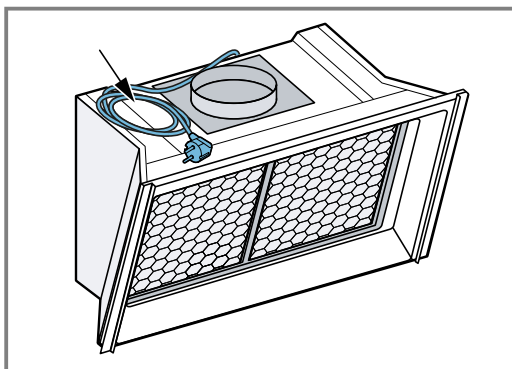


4. Priložené skrutky úplne zaskrutkujte do horného závesného prvku spotrebiča.



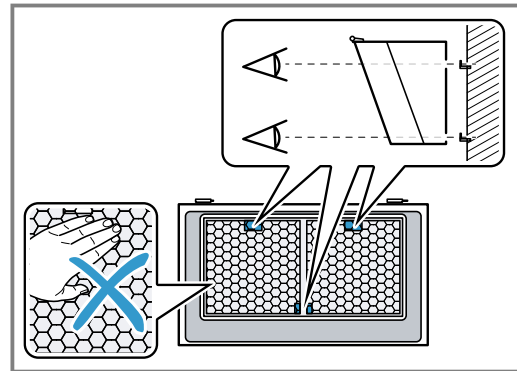
Montáž spotrebiča

1. Sieťovú zástrčku umiestnite na hornú stranu spotrebiča.

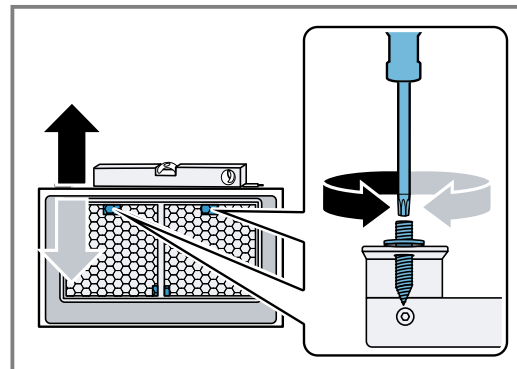


2. Vyberte tukové filtre.

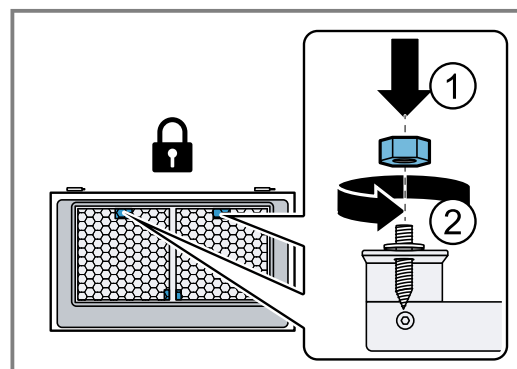
3. Zaveste spotrebič zhora na závesný prvok tak, aby zapadol.



4. Ak chcete spotrebič vyrovnáť, podľa potreby nastavte jeho výšku zhora pomocou skrutkovača.

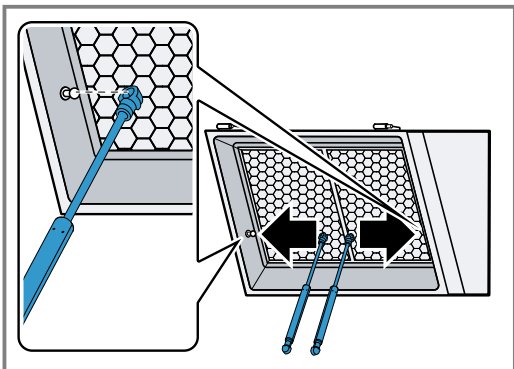


5. Zaistite spotrebič zhora 2 maticami.



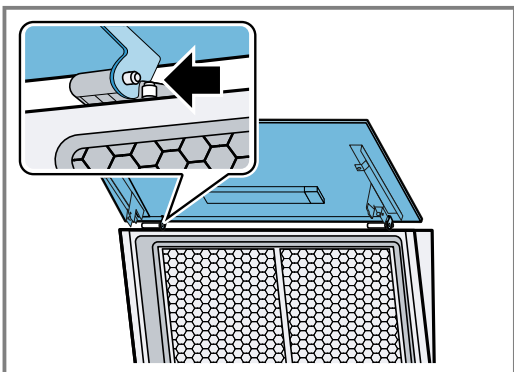
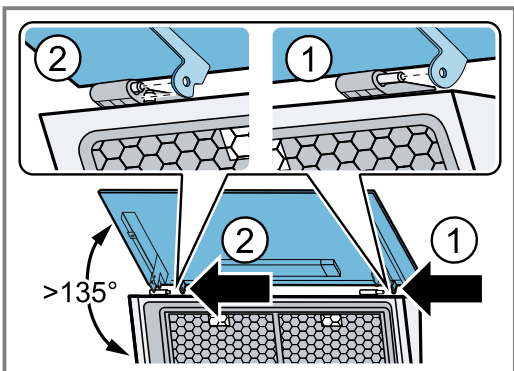
6. Poznámka: Nenarážajte plynové piesty o lakovaný vnútorný rám.

Plynové piesty pripevnite sponami na ľavú a pravú stranu spotrebiča.



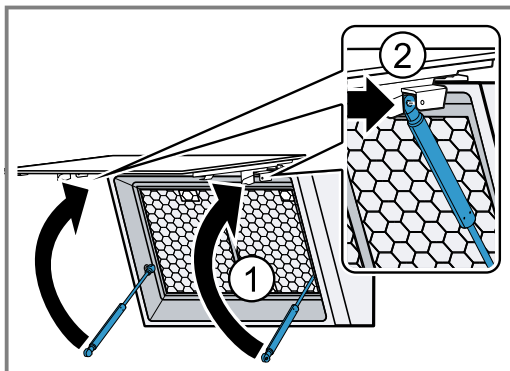
7. Namontujte sklenenú tabuľu.

- Sklenenú tabuľu podržte obidvomi rukami.
- Zaveďte plech závesu sprava doľava do protiku-sa na spotrebiči a zacvaknite.



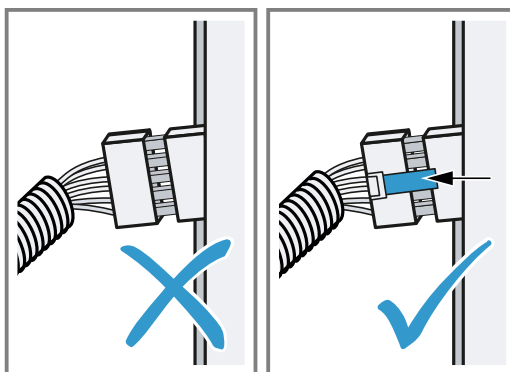
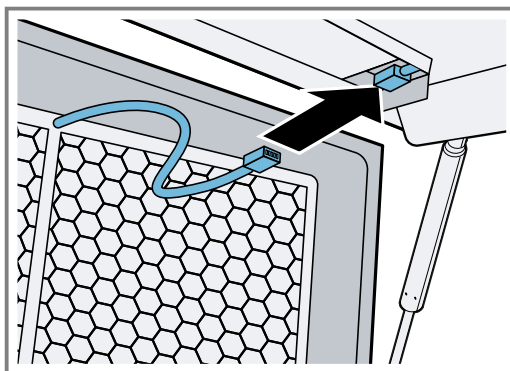
Sklenenú tabuľu podržte, kým obidva závesy nezacvaknú.

8. Plynové piesty pripevnite sponami vľavo a vpravo na sklenenú tabuľu.



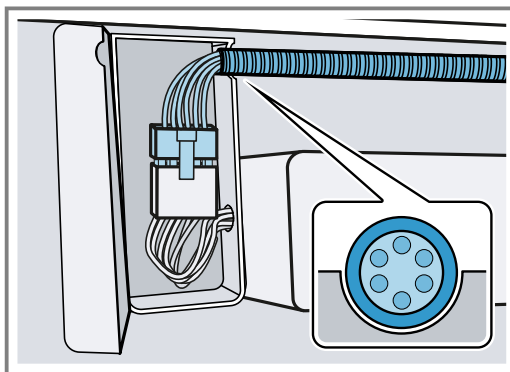
9. Zasuňte konektor.

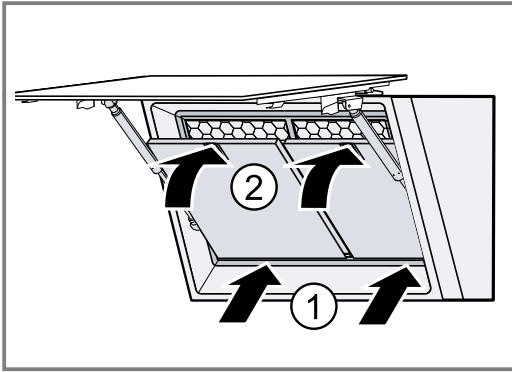
- Uistite sa, že konektor počuteľne zapadol.



Zástrčkové pripojenie k sklokeramickému varnému panelu

10. Vložte ochrannú hadicu do určeného otvoru.



11. Vložte tukové filtre.**12.** Nadviažte elektrické pripojenie.**Potrubie**

Poznámka: Ak použijete hliníkovú rúru, miesto pripojenia najprv vyhladte.

Odporúčame potrubie s rúrou na odvod vzduchu Ø 150 mm.

Ak je priemer potrubia menší ako 150 mm, budete potrebovať redukčné hrdlo, ktoré sa predáva samostatne.

Pripojenie odvodu vzduchu (rúra na odvod vzduchu Ø 150 mm)

1. Odvetrávaciu rúru pripevnite k hrdlu.
2. Pripojte ju k vetraciemu otvoru.
3. Spoje utesnite.

Montáž komínového obloženia**⚠ VAROVANIE – Riziko poranenia!**

Súčiastky vnútri spotrebiča môžu mať ostré hrany.

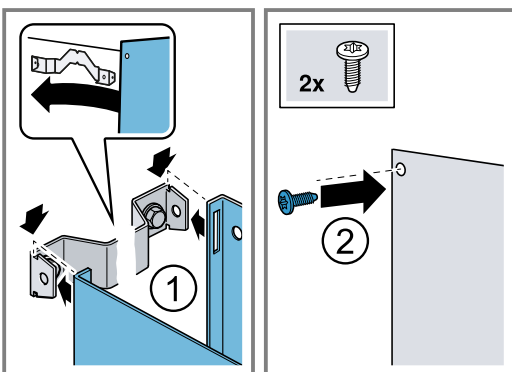
- Používajte ochranné rukavice.

⚠ VAROVANIE – Riziko zásahu elektrickým prúdom!

Súčasti s ostrými hranami vnútri spotrebiča môžu poškodiť prívodný kábel.

- Prívodný kábel nezlomte alebo nezacviknite.

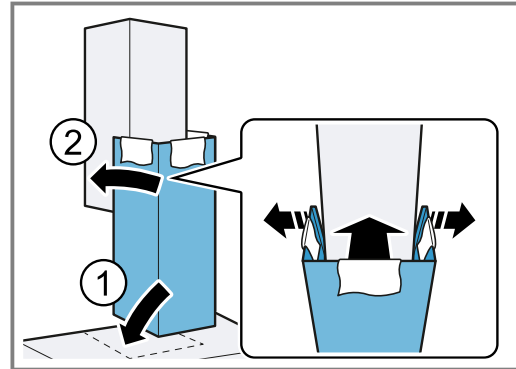
1. Pre oddelenie komínových obložení odstráňte lepiacu pásku alebo vyberte komínové obloženie z ochranného obalu.
2. Odstráňte ochranné fólie na oboch komínových obloženiach.
3. Horné komínové obloženie priskrutkujte z boku na pridržiavací uholník 2 skrutkami.



4. **Poznámka:** Aby sa predišlo poškrabaniu, na ochranu položte na hrany vonkajšieho komínového obloženia mäkké handry.

Dolné komínové obloženie nasadte na spotrebič a mierne ho povytiahnite. ①

5. Dolné komínové obloženie nasadte na horné komínové obloženie. ②



6. Opatrne odstráňte handry.

Demontáž spotrebiča

Poznámka: Dizajnové profily nie sú úchytné prvky. Spotrebič nezdvíhajte za dizajnové profily.

1. Demontujte dizajnové profily.
2. Uvoľnite 2 horné matice na závesnom prvku spotrebiča.
3. Snímate spotrebič zo steny.



Thank you for buying a Bosch Home Appliance!

Register your new device on MyBosch now and profit directly from:

- **Expert tips & tricks for your appliance**
- **Warranty extension options**
- **Discounts for accessories & spare-parts**
- **Digital manual and all appliance data at hand**
- **Easy access to Bosch Home Appliances Service**

Free and easy registration – also on mobile phones:

www.bosch-home.com/welcome



Looking for help? You'll find it here.

Expert advice for your Bosch home appliances, help with problems or a repair from Bosch experts.

Find out everything about the many ways Bosch can support you:

www.bosch-home.com/service

Contact data of all countries are listed in the attached service directory.

BSH Hausgeräte GmbH

Carl-Wery-Straße 34

81739 München, GERMANY

www.bosch-home.com

A Bosch Company



9001743895 (040722)

cs, sk