



de Montageanleitung

Textteil beachten!

en Installation instructions

Observe the text section.

es Instrucciones de montaje

¡Prestar atención al texto!

fr Notice d'installation

Respecter la partie texte !

it Istruzioni d'installazione

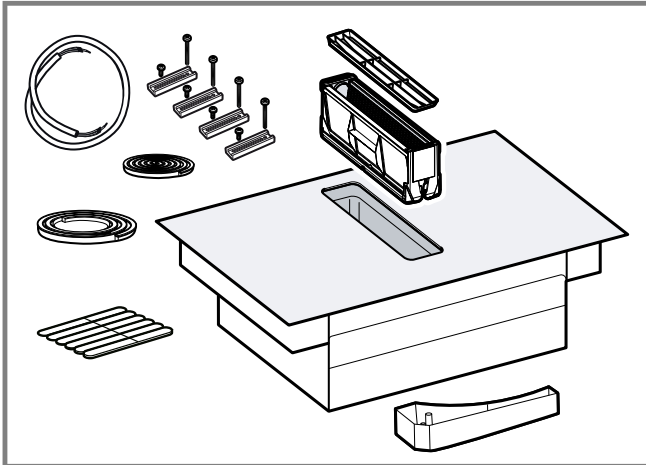
Attenzione al testo!

nl Installatie-instructies

Tekstgedeelte aanhouden!

pt Instruções de instalação

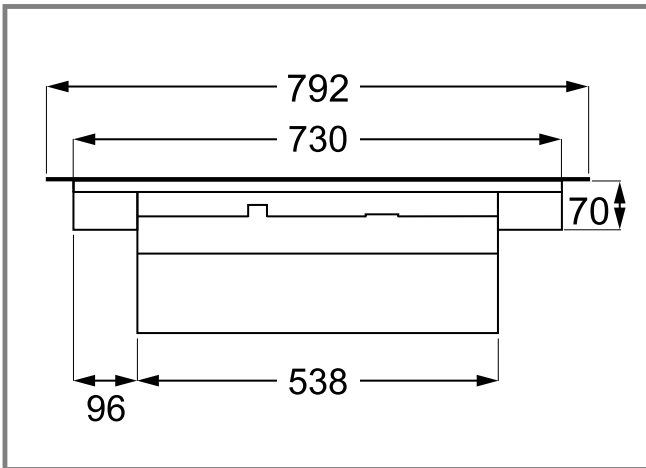
Prestar atenção à parte do texto!



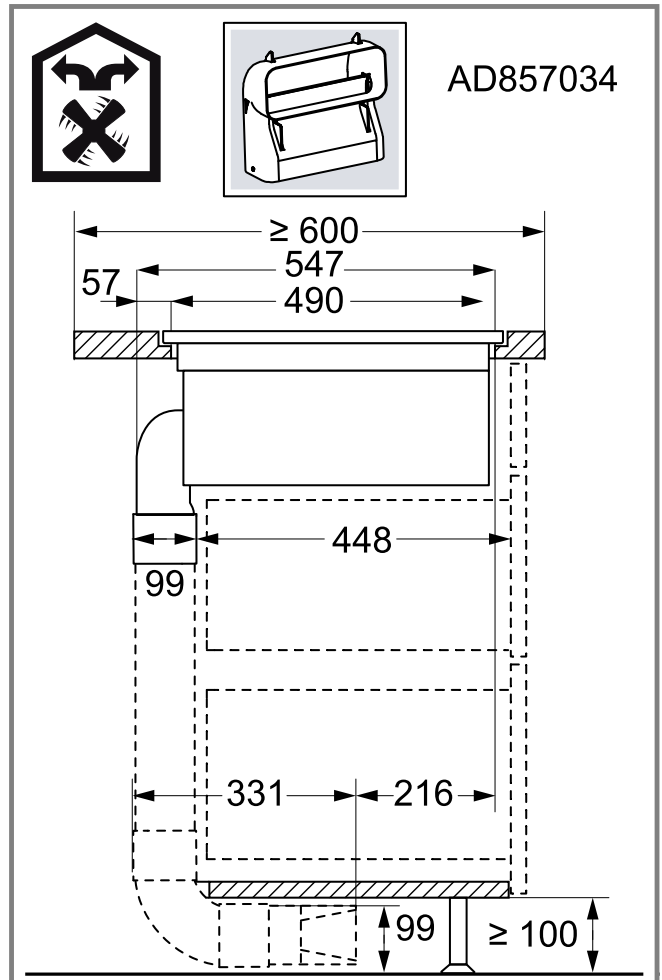
1



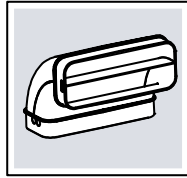
2



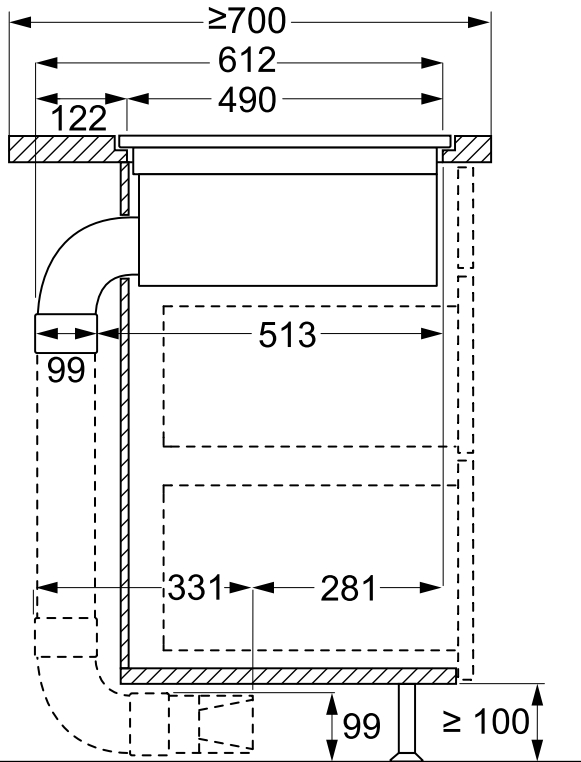
3



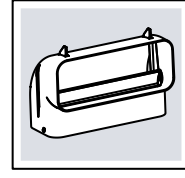
4



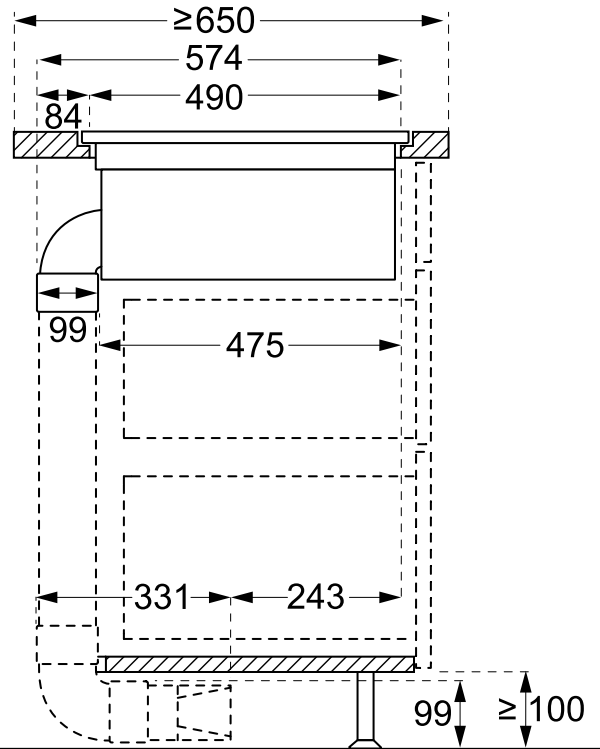
AD857030



5



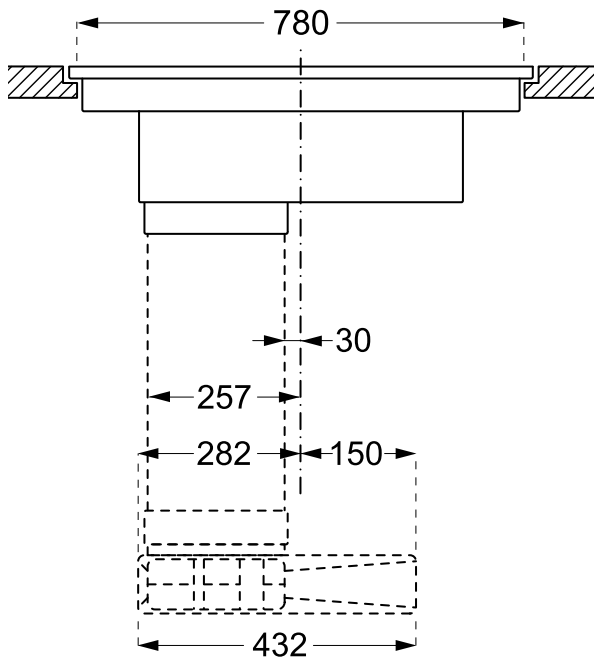
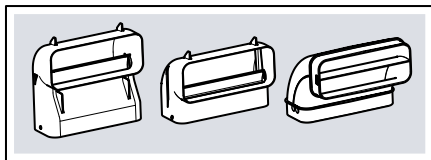
AD857033



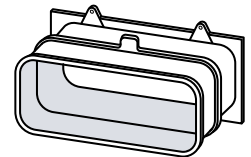
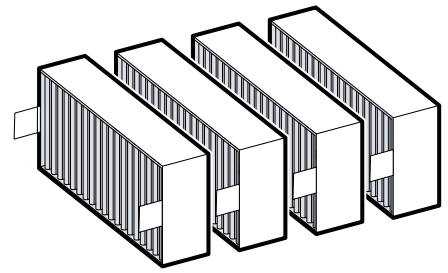
6



AD857034 AD857030
AD857033

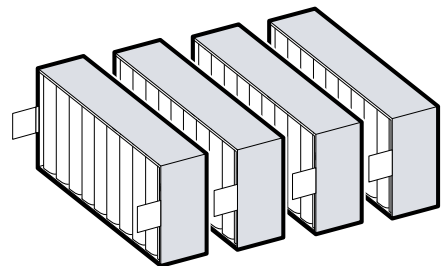


7



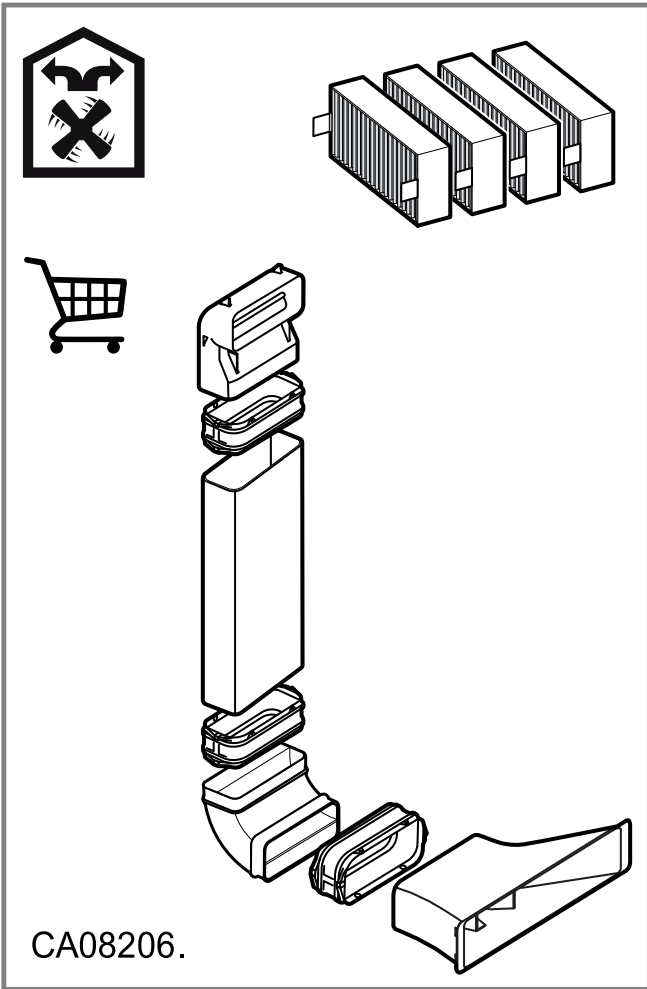
CA08201.

8

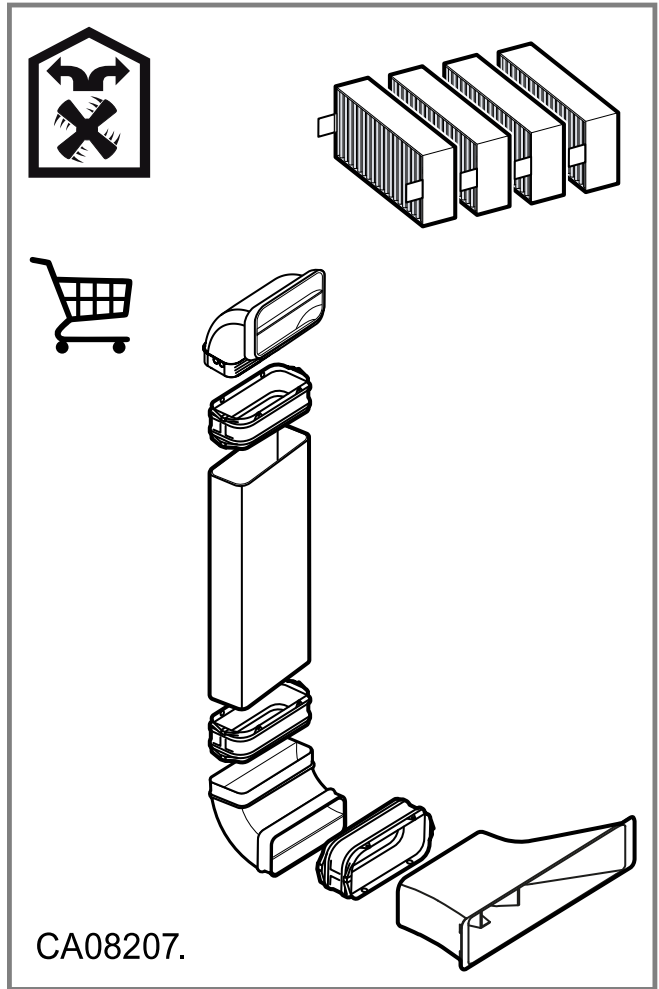


CA084010

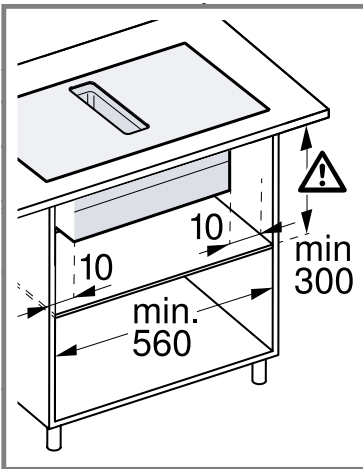
9



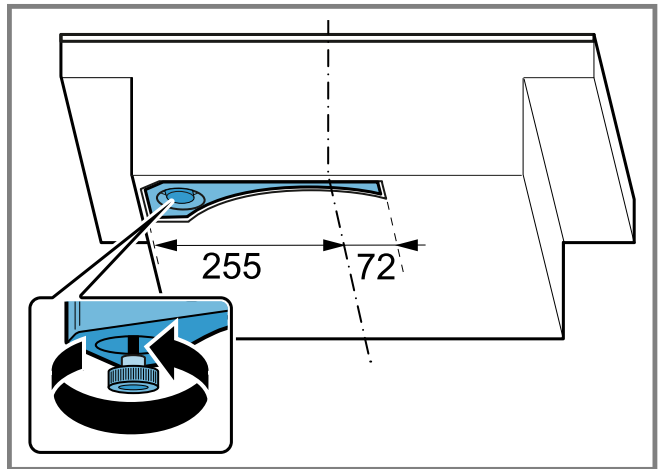
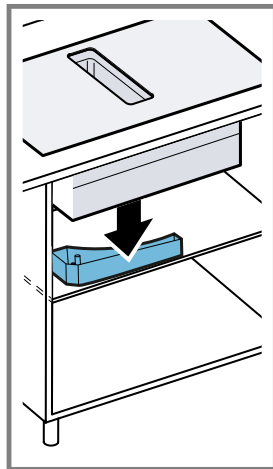
10



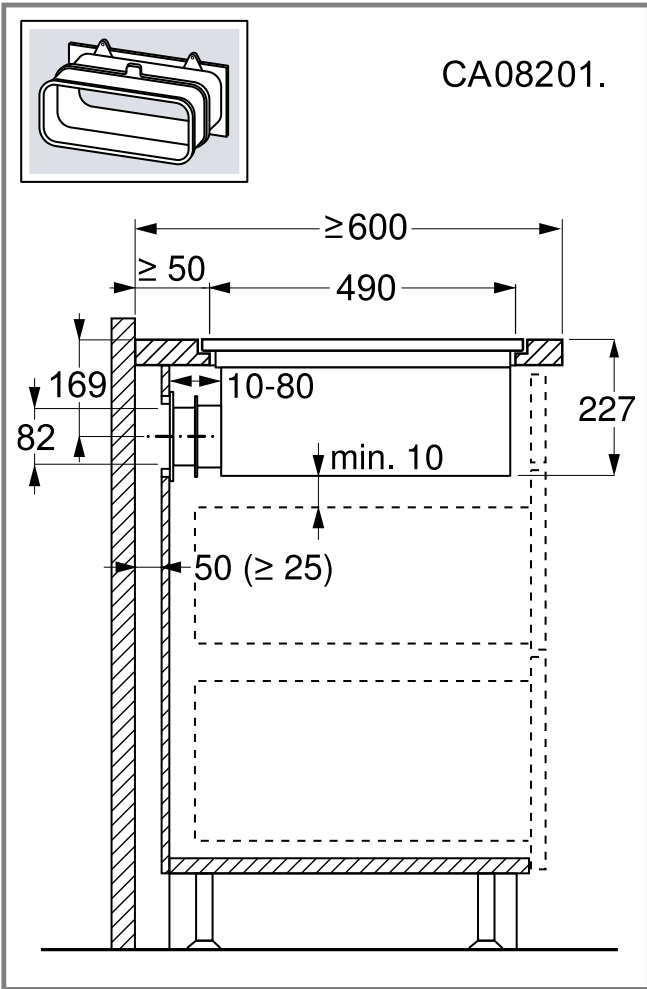
11



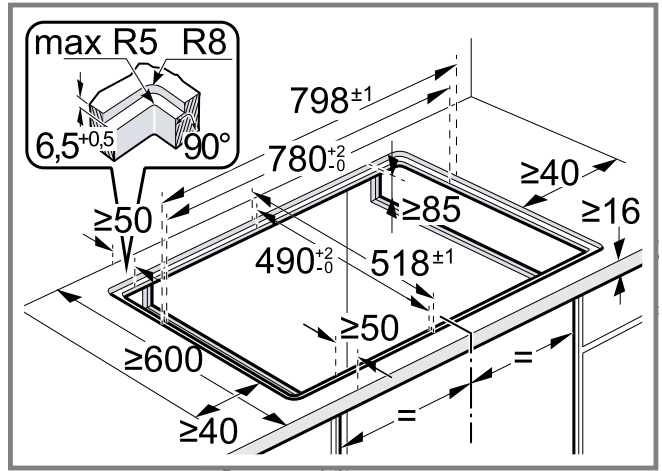
12



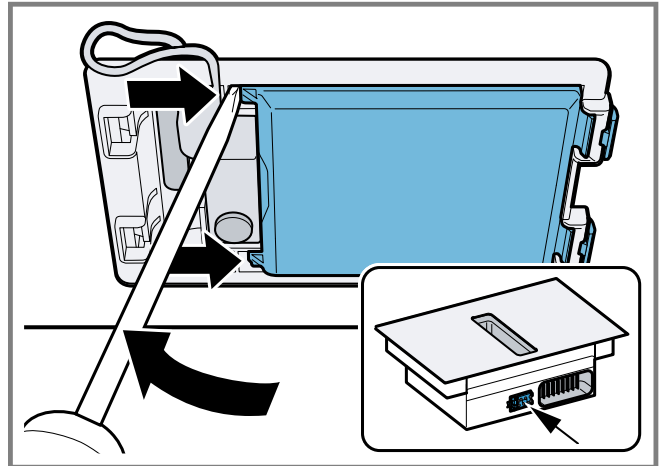
13



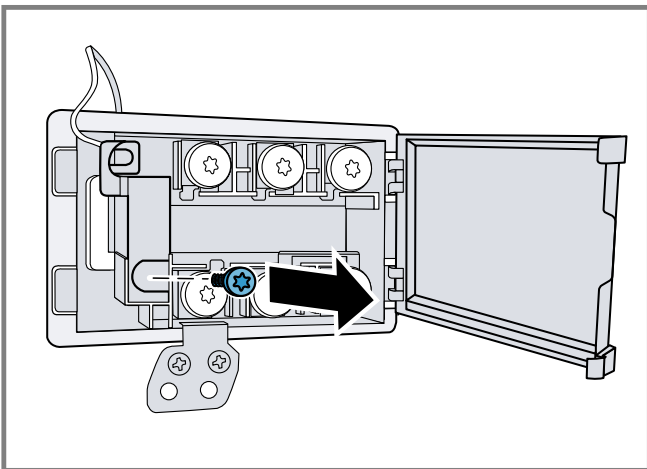
14



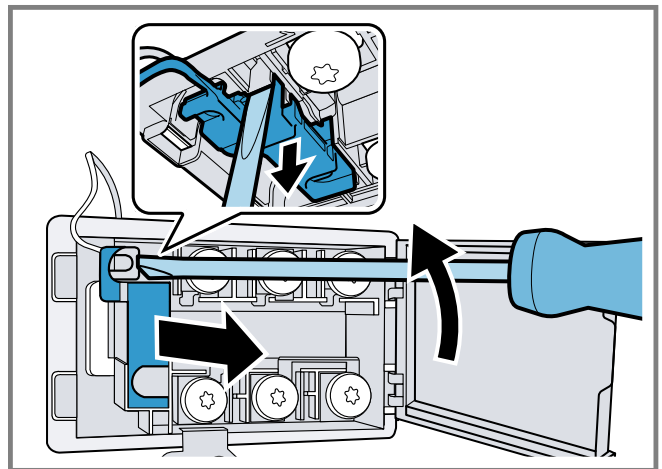
15



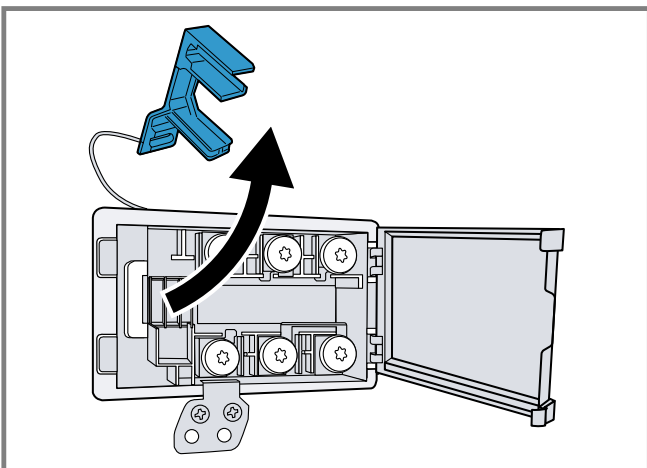
16



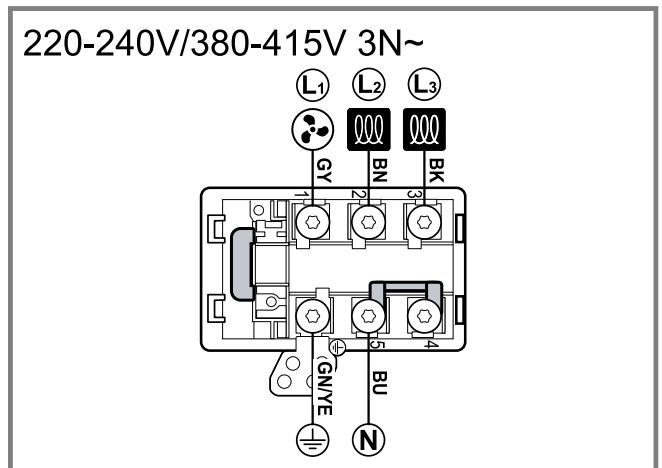
17



18

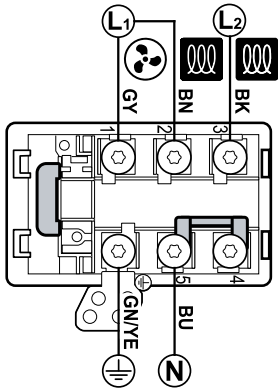


19



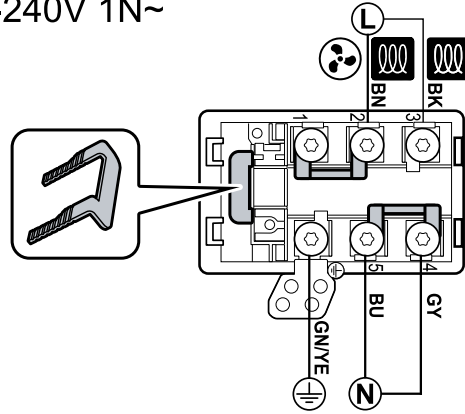
20

220-240V/380-415V 2N~



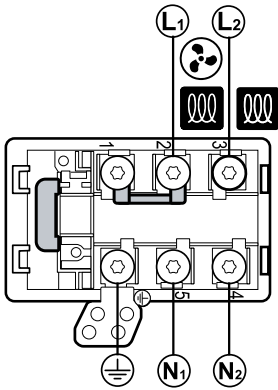
21

220-240V 1N~

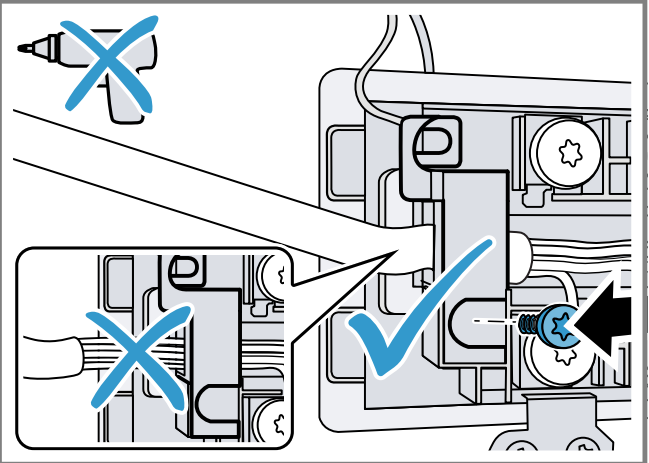


22

220-240V/380-415V 2L/2N~



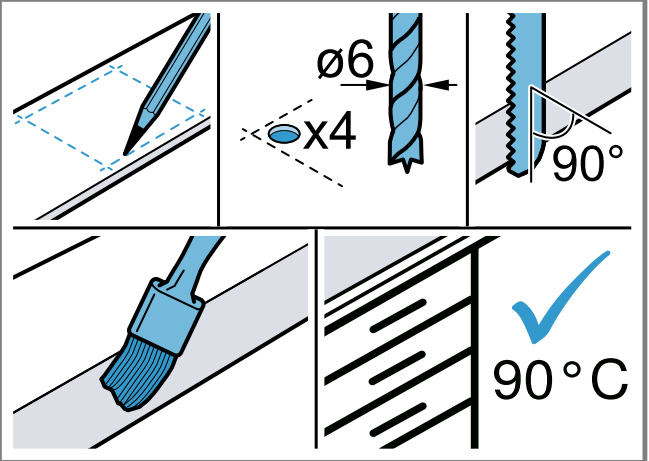
23



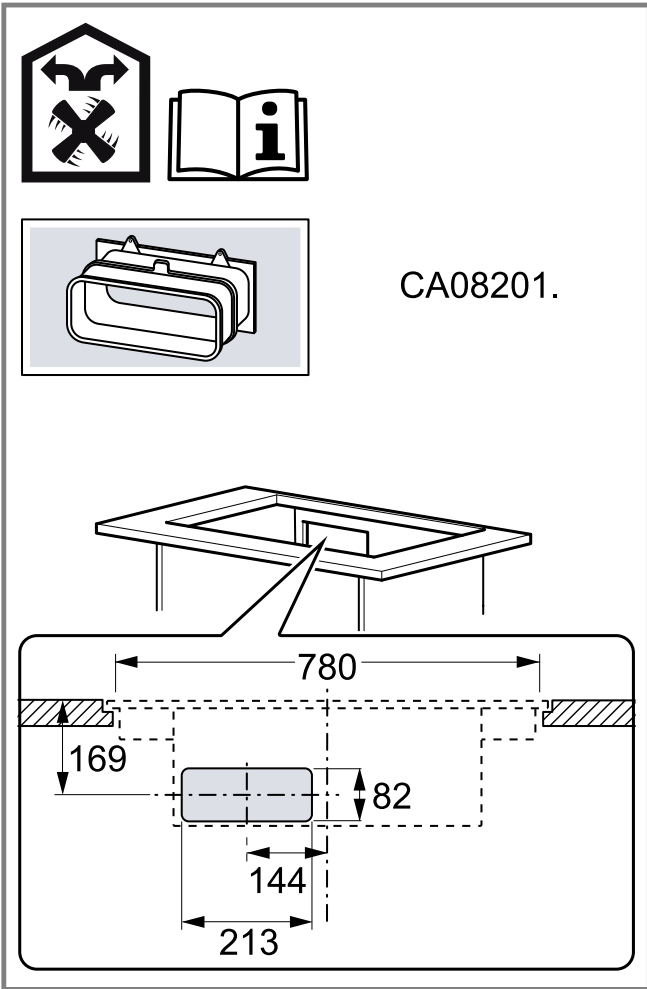
24



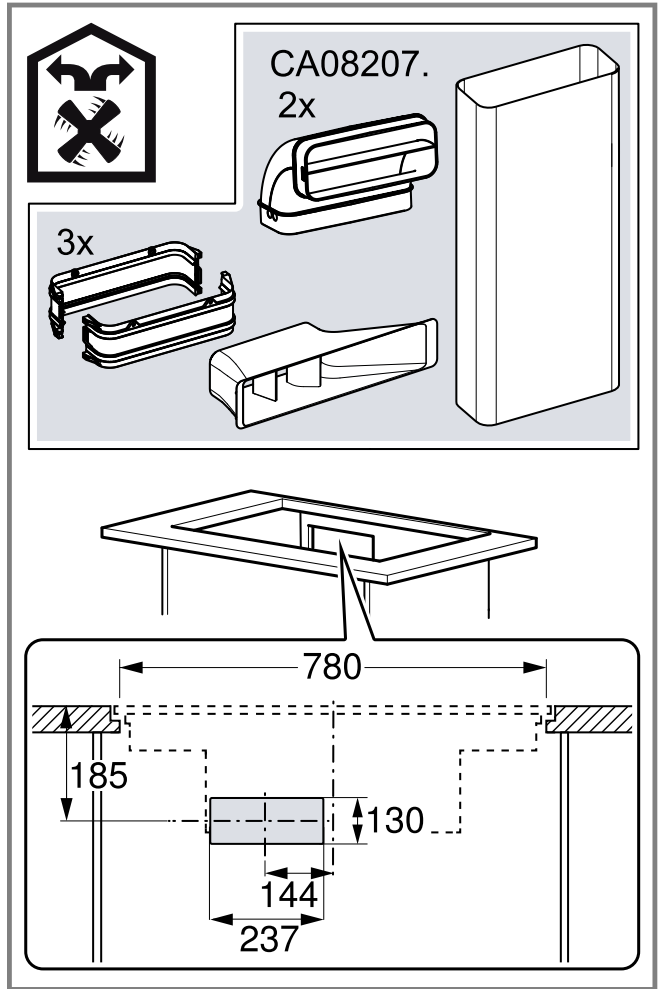
25



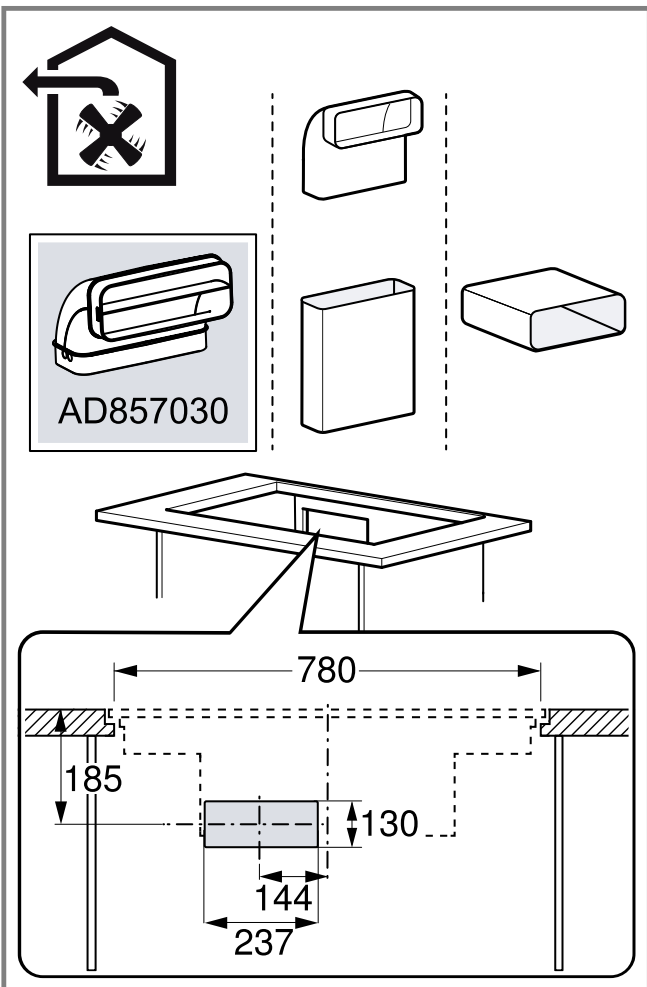
26



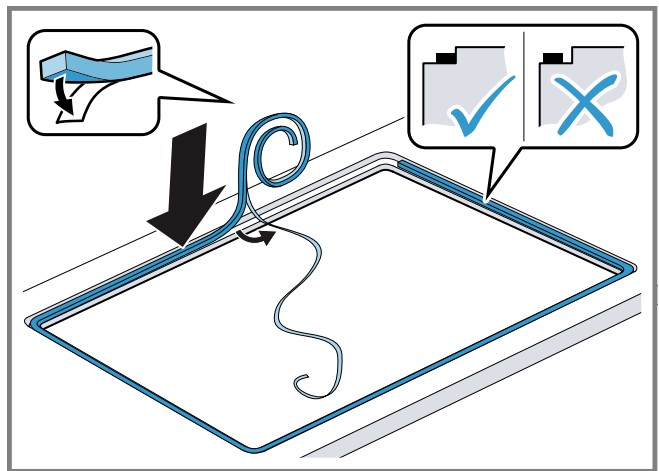
27



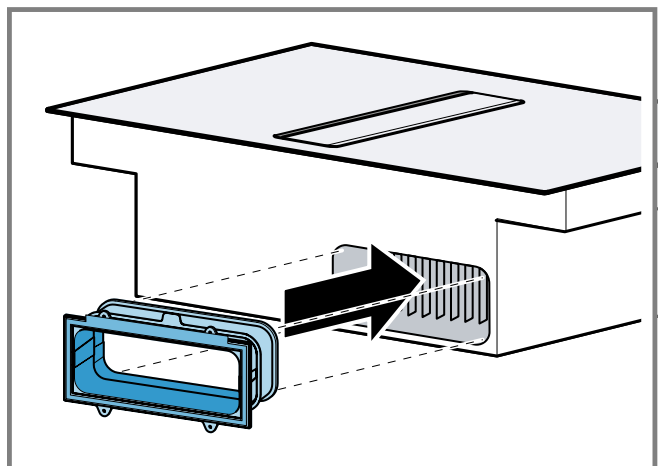
28



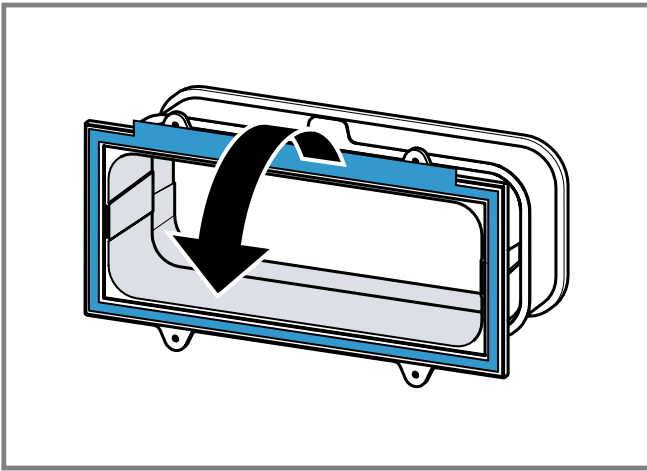
29



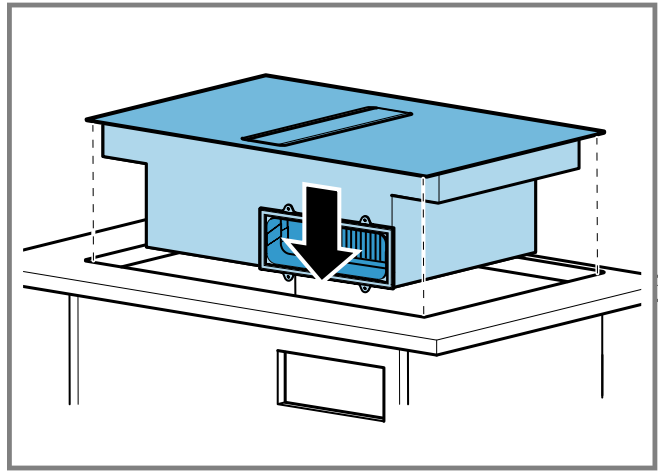
30



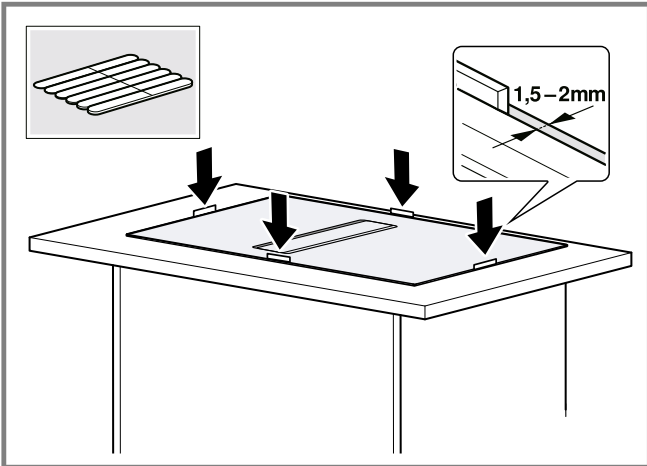
31



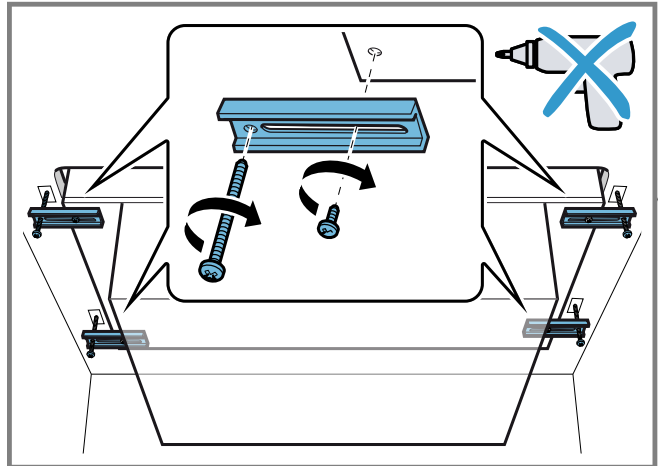
32



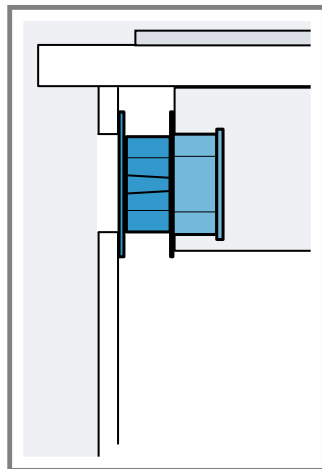
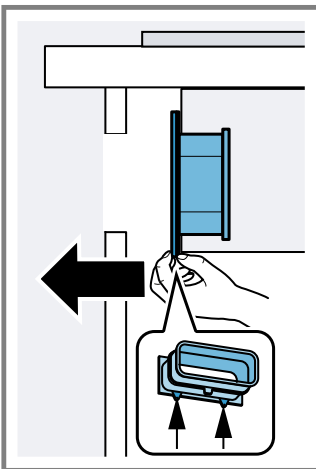
33



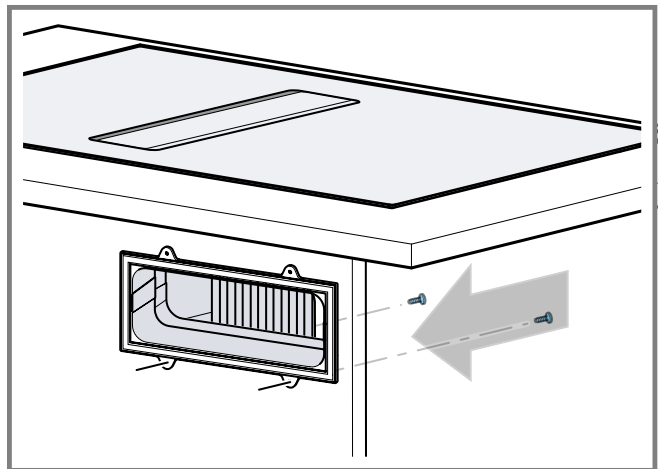
34



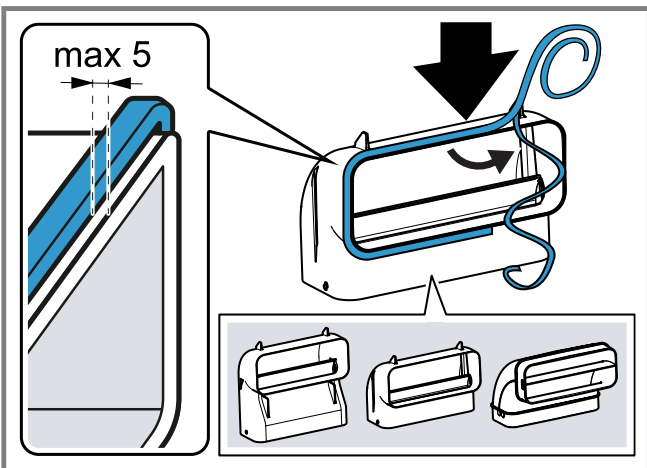
35



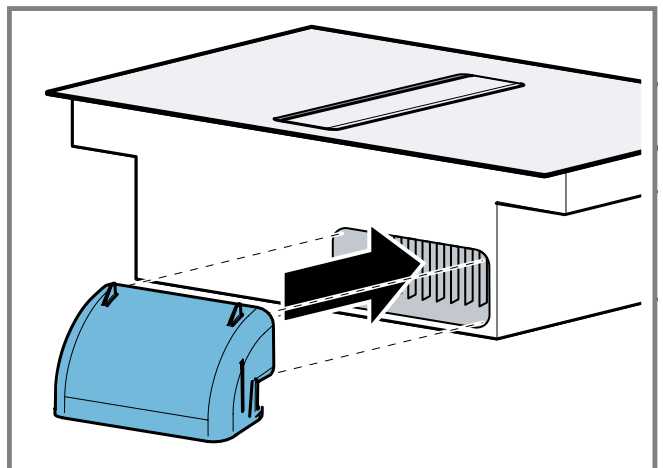
36



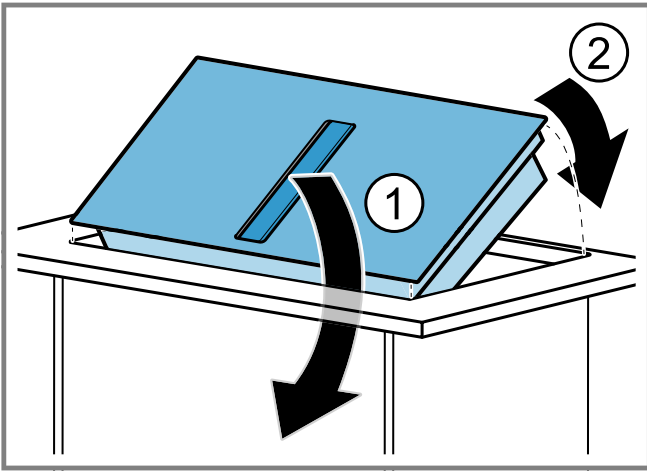
37



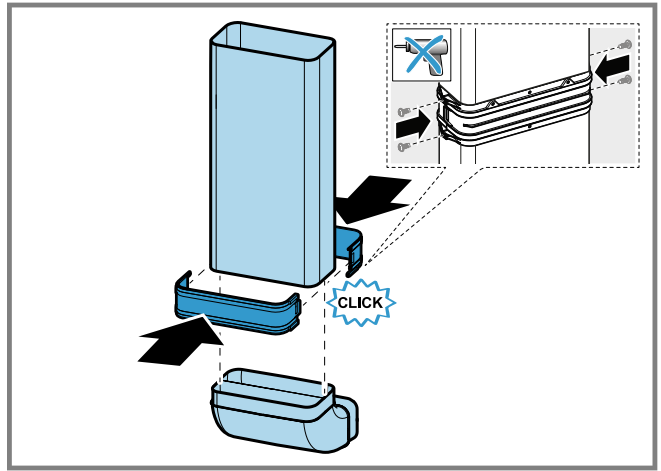
38



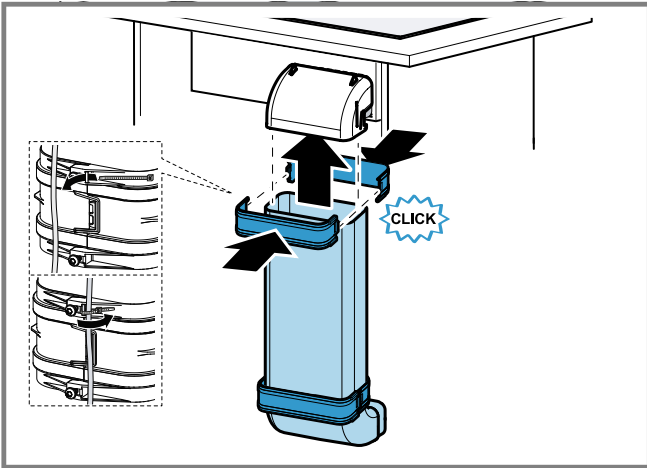
39



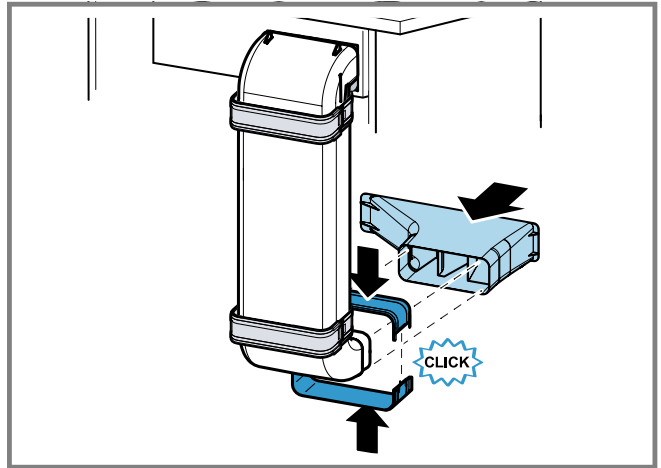
40



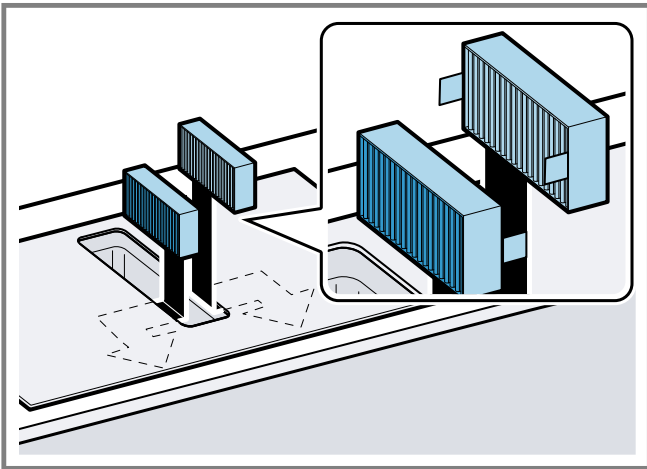
41



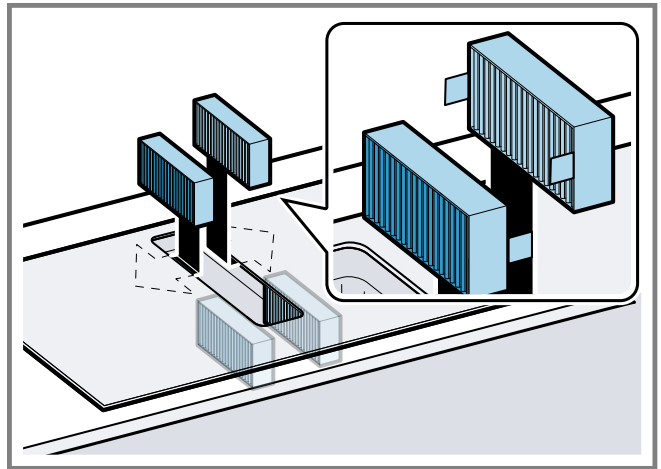
42



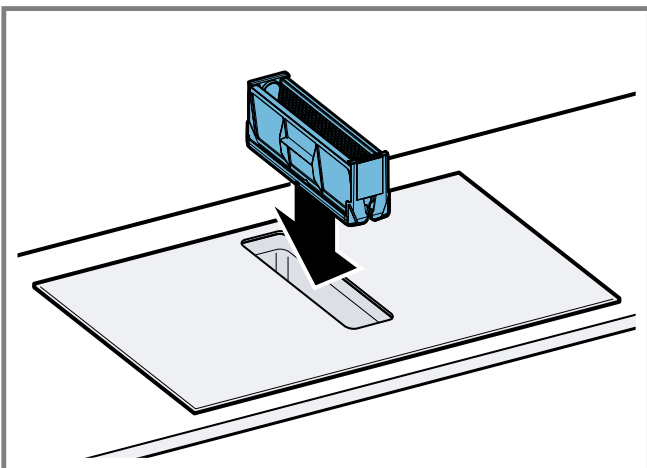
43



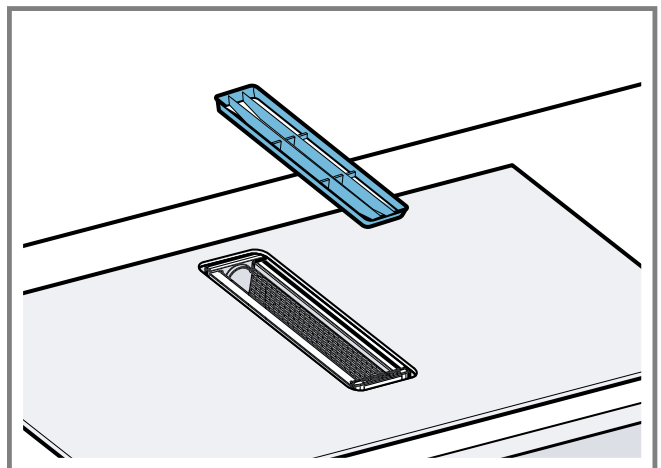
44



45

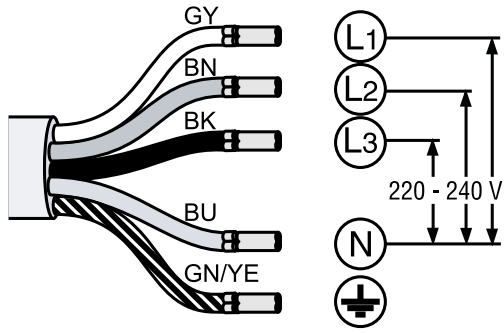


46



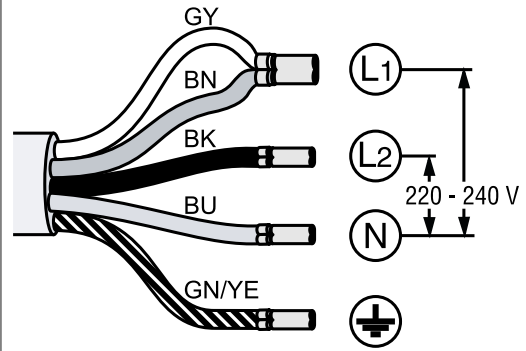
47

220-240V/380-415V 3N~



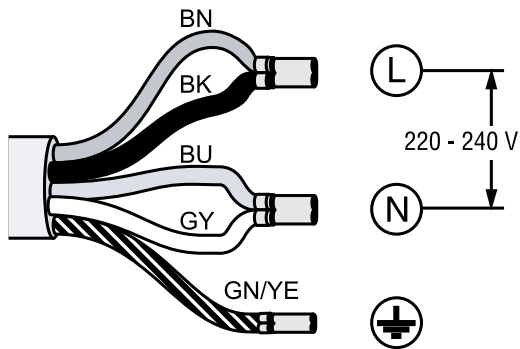
48

220-240V/380-415V 2N~



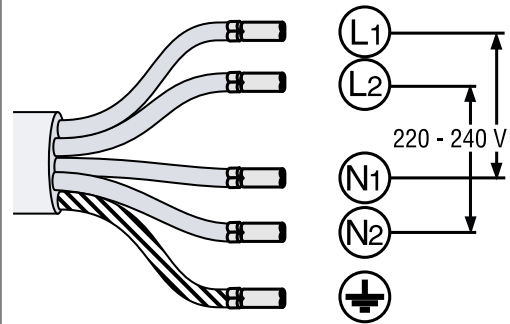
49

220-240V 1N~



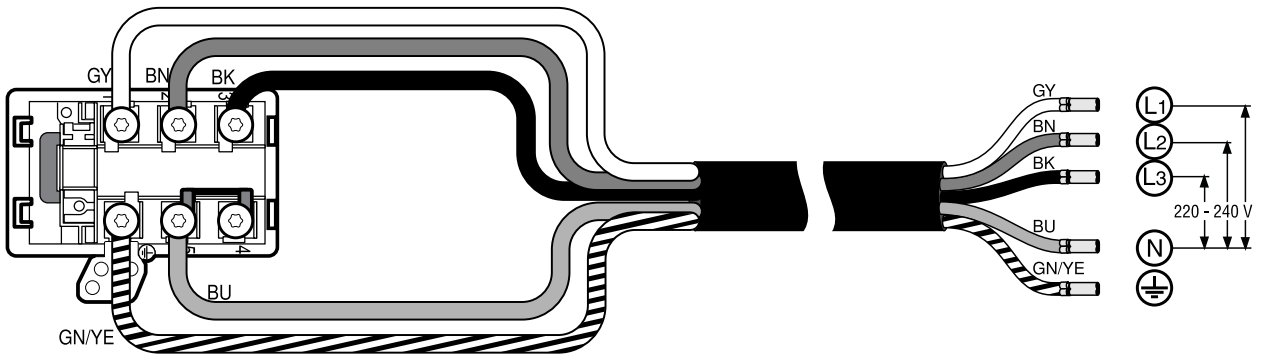
50

220-240V/380-415V 2L/2N~



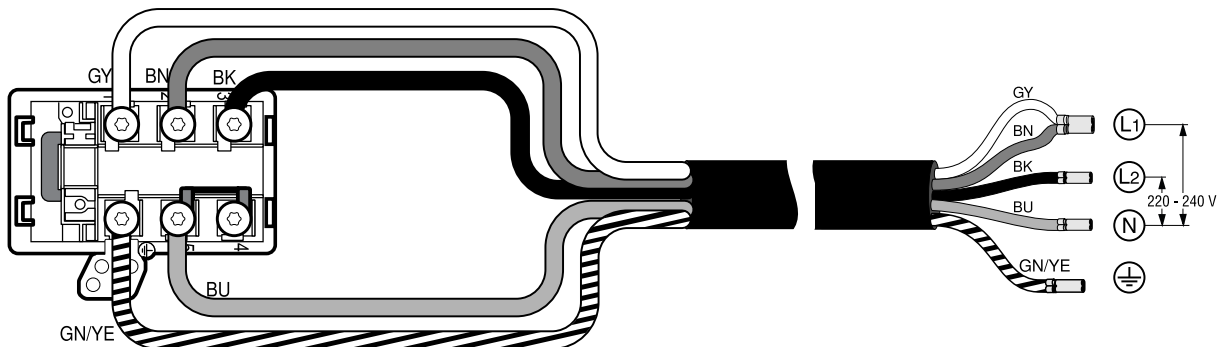
51

220-240V/380-415V 3N~



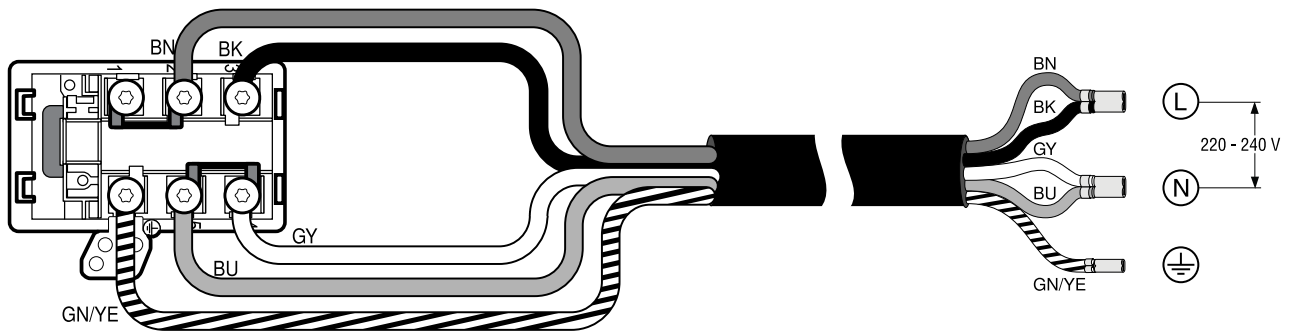
52

220-240V/380-415V 2N~

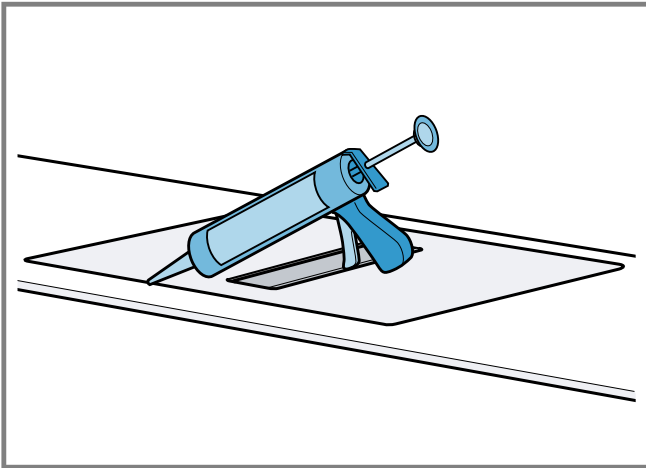


53

220-240V 1N~



54



55

de

Lieferumfang

Prüfen Sie nach dem Auspacken alle Teile auf Transportschäden und die Vollständigkeit der Lieferung.
→ Abb. 1

QR-Code Montagevideo

Hier finden Sie den QR-Code für das Montagevideo.
→ Abb. 2

Gerätemaße

Hier finden Sie die Maße des Geräts.
→ Abb. 3

Einbaumaße für Flachkanalbögen

Hier finden Sie eine Übersicht über die Einbaumaße der Flachkanalbögen.

Seitenansicht:

→ Abb. 4, → Abb. 5, → Abb. 6

Frontansicht:

→ Abb. 7

Installationsvarianten

Hier finden Sie eine Übersicht über die unterschiedlichen Installationsvarianten.

Geruchsfilter und Adapter für Umluftbetrieb:

→ Abb. 8

Akustikfilter und Dichtung für Abluftbetrieb:

→ Abb. 9

Set geführte Umluft, Arbeitsplattentiefe ≥ 60 cm:

→ Abb. 10

Set geführte Umluft, Arbeitsplattentiefe ≥ 70 cm:

→ Abb. 11

Hinweis: Geeignete Kanäle für die Installation können Sie über den Kundendienst, auf unserer Website oder im Fachhandel erwerben.

Sicherheitsabstände

Beachten Sie die Sicherheitsabstände des Geräts. Abstände zum Überlaufbehälter:

→ Abb. 12

Position von Überlaufbehälter:

→ Abb. 13

Bei einem Abstand von 50 mm zwischen Möbelrückwand und Wand ist die Leistung optimal. Bei einem geringeren Abstand verringert sich die Leistung.

→ Abb. 14

Sicherheitsabstände beim Arbeitsplattenausschnitt beachten.

Keine Gegenstände in der Schublade ablegen, die die maximale Höhe der Schublade überschreiten. Die Gegenstände können gegen den Gerätesockel stoßen und dadurch die Funktionen stören.

→ Abb. 15



Allgemeine Hinweise

- Lesen Sie diese Anleitung sorgfältig.
- Nur eine konzessionierte Fachkraft darf das Gerät anschließen.
- Vor der Durchführung jeglicher Arbeiten die Stromzufuhr abstellen.
- Nie dieses Gerät in Booten oder Fahrzeugen verwenden.

- Die Empfehlungen des Arbeitsplattenherstellers beachten.

Sichere Montage

Beachten Sie diese Sicherheitshinweise, wenn Sie das Gerät montieren.

Nur bei fachgerechtem Einbau entsprechend der Montageanleitung ist die Sicherheit beim Gebrauch gewährleistet. Der Installateur ist für das einwandfreie Funktionieren am Aufstellungsort verantwortlich.

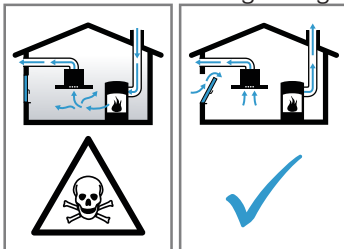
⚠️ **WARNUNG – Gefahr durch Magnetismus!**

Das Gerät enthält Permanentmagnete. Diese können elektronische Implantate, z. B. Herzschrittmacher oder Insulinpumpen beeinflussen.

- ▶ Personen mit elektronischen Implantaten müssen 10 cm Mindestabstand zum Gerät einhalten.

⚠️ **WARNUNG – Vergiftungsgefahr!**

Zurückgesaugte Verbrennungsgase können zu Vergiftungen führen. Raumluftabhängige Feuerstätten (z. B. gas-, öl-, holz- oder kohlebetriebene Heizgeräte, Durchlauferhitzer, Warmwasserbereiter) beziehen Verbrennungsluft aus dem Aufstellraum und führen die Abgase durch eine Abgasanlage (z. B. Kamin) ins Freie. In Verbindung mit einer eingeschalteten Dunstabzugshaube wird der Küche und den benachbarten Räumen Raumluft entzogen. Ohne ausreichende Zuluft entsteht ein Unterdruck. Giftige Gase aus dem Kamin oder Abzugsschacht werden in die Wohnräume zurückgesaugt.



- ▶ Immer für ausreichend Zuluft sorgen, wenn das Gerät im Abluftbetrieb gleichzeitig mit einer raumluftabhängigen Feuerstätte verwendet wird.
- ▶ Ein gefahrloser Betrieb ist nur dann möglich, wenn der Unterdruck im Aufstellraum der Feuerstätte 4 Pa (0,04 mbar) nicht überschreitet. Dies kann erreicht werden, wenn durch nicht verschließbare Öffnungen, z. B. in Türen, Fenstern, in Verbindung mit einem Zuluft- / Abluftmuerkasten oder durch andere technische Maßnahmen, die zur Verbrennung benötigte Luft nachströmen kann. Ein Zuluft-/Abluftmuerkasten allein stellt die Einhaltung des Grenzwerts nicht sicher.
- ▶ Ziehen Sie in jedem Fall den Rat des zuständigen Schornsteinfegermeisters hinzu, der den gesamten Lüftungsverbund des Hauses beurteilen kann und Ihnen die passende Maßnahme zur Belüftung vorschlägt.
- ▶ Wird das Gerät ausschließlich im Umluftbetrieb eingesetzt, ist der Betrieb ohne Einschränkung möglich.

⚠️ **WARNUNG – Brandgefahr!**

Die Fettablagerungen im Fettfilter können sich entzünden.

- ▶ In der Nähe des Gerätes nie mit offener Flamme arbeiten (z. B. flambieren).
- ▶ Gerät nur dann in der Nähe einer Feuerstätte für feste Brennstoffe (z. B. Holz oder Kohle) installieren, wenn eine geschlossene, nicht abnehmbare Abdeckung vorhanden ist. Es darf keinen Funkenflug geben.

⚠️ **WARNUNG – Verletzungsgefahr!**

Veränderungen am elektrischen oder mechanischen Aufbau sind gefährlich und können zu Fehlfunktionen führen.

- ▶ Keine Veränderungen am elektrischen oder mechanischen Aufbau durchführen.

Teile, die während der Montage zugänglich sind, können scharfkantig sein und zu Schnittverletzungen führen.

- ▶ Schutzhandschuhe tragen.

Das Gerät ist schwer.

- ▶ Zum Bewegen des Gerätes sind 2 Personen erforderlich.
- ▶ Nur geeignete Hilfsmittel verwenden.

⚠️ **WARNUNG – Erstickungsgefahr!**

Kinder können sich Verpackungsmaterial über den Kopf ziehen oder sich darin einwickeln und ersticken.

- ▶ Verpackungsmaterial von Kindern fernhalten.
- ▶ Kinder nicht mit Verpackungsmaterial spielen lassen.

⚠️ **WARNUNG – Vergiftungsgefahr!**

Zurückgesaugte Verbrennungsgase können zu Vergiftungen führen.

- ▶ Die Abluft nicht in einen Rauchkamin oder einen Abgaskamin abgeben, der in Betrieb ist.
- ▶ Die Abluft nicht in einen Schacht abgeben, der zur Entlüftung von Aufstellräumen von Feuerstätten dient.
- ▶ Soll die Abluft in einen Rauchkamin oder Abgaskamin geführt werden, der nicht in Betrieb ist, muss die Zustimmung des zuständigen Schornsteinfegermeisters eingeholt werden.

Zurückgesaugte Verbrennungsgase können zu Vergiftungen führen.

- ▶ Wenn eine Dunstabzugshaube mit einer raumluftabhängigen Feuerstätte installiert wird, muss die Stromzuführung der Dunstabzugshaube mit einer geeigneten Sicherheitsschaltung versehen werden.

Hinweise zum elektrischen Anschluss

Um das Gerät sicher elektrisch anschließen zu können, beachten Sie diese Hinweise.

⚠️ **WARNUNG – Stromschlaggefahr!**

Die Trennung des Geräts vom Stromnetz muss jederzeit möglich sein. Das Gerät darf nur an eine vorschriftsmäßig installierte Anschlussdose angeschlossen werden.

- ▶ In der festverlegten elektrischen Installation muss eine allpolige Trennvorrichtung nach den Bedingungen der Überspannungskategorie III und nach den Errichtungsbestimmungen eingebaut werden.
- ▶ Nur eine Elektrofachkraft darf die festverlegte elektrische Installation ausführen. Wir empfehlen einen Fehlerstromschutzschalter (FI-Schalter) im Stromkreis der Geräteversorgung zu installieren.
- Das Anschlusskabel nicht knicken oder einklemmen und von scharfen Kanten fernhalten.
- Das Anschlusskabel so verlegen, dass es nicht das heiße Gerätegehäuse berührt.
- Nur das mit dem Gerät mitgelieferte oder vom technischen Kundendienst gelieferte Anschlusskabel verwenden.
- Dieses Gerät entspricht den EG-Funkentstörbestimmungen.
- Das Gerät entspricht der Schutzklasse 1. Daher das Gerät nur mit Schutzleiter-Anschluss verwenden.

- Der Hersteller übernimmt keine Verantwortung für Betriebsstörungen oder mögliche Schäden, die auf eine fehlerhafte elektrische Installation zurückzuführen sind.

Elektrischen Anschluss vorbereiten

Voraussetzung: Nur der dafür ausgebildete Kundendienst darf Arbeiten am Geräteinneren durchführen oder das Netzkabel tauschen.

1. Die Hinweise zum elektrischen Anschluss beachten.
Bei einer fehlerhaften Montage, einem unsachgemäßen Einbau oder Anschluss erlischt die Garantie.
2. Falls eine längere Netzanschlussleitung notwendig ist, den Kundendienst kontaktieren. Anschlussleitungen stehen bis zu 2,20 m zur Verfügung.
3. Bei Geräten ohne vorinstalliertes Kabel das Netzkabel in die Anschlussdose einführen.

Anschlussdose öffnen

- ▶ Den Deckel der Anschlussdose mithilfe eines Schraubenziehers anheben.
→ Abb. 16

Anschlussdose vorbereiten

1. Die Schraube lösen.
→ Abb. 17
2. Die Zugentlastung mithilfe eines Schraubenziehers anheben.
→ Abb. 18
3. Die Zugentlastung lösen.
→ Abb. 19

Kabel in Anschlussdose anschließen

1. Bei 3 N das Kabel gemäß der folgenden Abbildung an der Anschlussdose anschließen.
→ Abb. 20
2. Bei 2 N das Kabel gemäß der folgenden Abbildung an der Anschlussdose anschließen.
→ Abb. 21
3. Bei 1 N das Kabel gemäß der folgenden Abbildung an der Anschlussdose anschließen.
→ Abb. 22
4. Bei 2 L / 2 N das Kabel gemäß der folgenden Abbildung an der Anschlussdose anschließen.
→ Abb. 23
5. Die Farben der Kabel beachten.
 - BN: Braun
 - BU: Blau
 - GN/YE: Gelb und grün
 - BK: Schwarz
 - GY: Grau
6. Bei Bedarf die beiliegenden Kupferbrücken gemäß dem Anschlussbild einbauen.
7. Die Kabel anschließen und dann die Schrauben an der Anschlussdose festziehen.
8. Bei einem Anschluss 1 N~ oder 2 L / 2 N gemäß dem Anschlussbild entspricht 1 dem Ventilatormotor.
9. Bei einem Anschluss 2 N~/3 N~ entspricht die Phase L1 (Grey) dem Ventilatormotor.

Kabel in der Anschlussdose befestigen

1. Das Netzkabel mit der Zugentlastung befestigen.
2. Die Schraube an der korrekten Position anziehen.
 - Keinen Akkuschauber verwenden.
 → Abb. 24

3. Um den Verschluss der Anschlussdose zu erleichtern, die Kabel im mittleren Bereich der Anschlussdose anordnen.
4. Den Deckel der Anschlussdose schließen.

QR-Code Elektrischer Anschluss

Hier finden Sie den QR-Code für das Video zum elektrischen Anschluss.

→ Abb. 25

Hinweise zur Abluftleitung

Der Hersteller des Geräts übernimmt keine Gewährleistung für Beanstandungen, die auf die Rohrstrecke zurückzuführen sind.

- Ein kurzes, geradliniges Abluftrohr mit einem möglichst großen Rohrdurchmesser verwenden.
- Lange, raue Abluftrohre, viele Rohrbögen oder kleine Rohrdurchmesser verringern die Absaugleistung und erhöhen das Lüftergeräusch.
- Ein Abluftrohr aus nicht brennbarem Material verwenden.
- Um Kondensat-Rücklauf zu vermeiden, das Abluftrohr vom Gerät aus mit 1° Gefälle montieren.

Hinweise zum Abluftbetrieb

Bei Abluftbetrieb sollte eine Rückstauklappe eingebaut werden.

Hinweise

- Wenn dem Gerät keine Rückstauklappe beigelegt ist, kann eine Rückstauklappe über den Fachhandel bezogen werden.
- Wenn die Abluft durch die Außenwand geleitet wird, sollte ein Teleskop-Mauerkasten verwendet werden.

Möbel prüfen

1. Prüfen, ob das Einbaumöbel waagrecht und ausreichend tragfähig ist.
Das maximale Gewicht des Geräts beträgt ca. 25 kg.
Die Arbeitsplatte, in die Sie das Gerät einbauen, muss Belastungen von ca. 60 kg standhalten.
2. Sicherstellen, dass die Stabilität des Einbaumöbels auch nach den Ausschnittarbeiten gewährleistet ist.
3. Die Tragfähigkeit und die Stabilität durch geeignete Unterkonstruktionen sicherstellen, insbesondere bei dünnen Arbeitsplatten.
 - Das Gerätegewicht inklusive zusätzlicher Belastung berücksichtigen.
 - Hitzebeständiges und feuchtigkeitsbeständiges Verstärkungsmaterial verwenden.
4. Sicherstellen, dass das Einbaumöbel bis 90 °C hitzebeständig ist.
5. Keine anderen Geräte unterbauen, z. B. Backöfen, Kühlgeräte, Geschirrspüler oder Waschmaschinen.
6. Die Ebenheit des Geräts erst nach der Installation in der Einbauöffnung überprüfen.
7. Sie können den Abstand zu einem Oberschrank frei wählen. Dabei die Benutzerfreundlichkeit und die Ergonomie bei der Verwendung der Platte berücksichtigen.

Flächenbündiger Einbau

Bei dem flächenbündigen Einbau befindet sich das Gerät mit der Arbeitsplatte auf einer Ebene. Störende Stufen zwischen dem Gerät und der Arbeitsplatte fehlen.

Sie können das Gerät in die folgenden temperaturbeständigen und wasserfesten Arbeitsplatten einbauen:

- Steinarbeitsplatten
- Arbeitsplatten aus Kunststoff, z. B. Corian®
- Massivholz-Arbeitsplatten

Ein Einbau in Arbeitsplatten aus Pressholz ist nicht möglich.

Möbel vorbereiten

Voraussetzung: Die Einbaumöbel sind bis 90 °C temperaturbeständig.

1. Den Möbelausschnitt gemäß der Einbauskizze anzeichnen.
→ Abb. 15
2. Vier Mal Bohrungen mit einem Durchmesser von 6 mm herstellen.
→ Abb. 23
3. Sicherstellen, dass der Winkel der Schnittfläche zur Arbeitsplatte 90° beträgt.
→ Abb. 23

Beim Einbau über einem Schubfach die Mindestabstände einhalten

1. Zur Entnahme des Überlaufbehälters bei eingebautem Gerät die Mindestabstände berücksichtigen.
→ Abb. 12
2. Die Position des Überlaufbehälters beachten.
→ Abb. 13

Möbel für Umluftbetrieb mit dem Adapter vorbereiten

Hinweise

- Bei der Installation direkt an einer nicht thermisch isolierten Außenwand oder über kaltem Boden ($\mu \geq 0,5 \text{ W/m}^2 \text{ }^\circ\text{C}$) empfehlen wir eine Konfiguration mit Umluftkanal.
 - Die Ausblasseite nicht direkt an andere Geräte ohne Trennwände anschließen. Wenn Sie keine Trennwände einbauen können, verwenden Sie eine andere Installationsvariante.
1. Bei der Kombination mit dem Adapter für den Ausschnitt in der Rückwand die entsprechenden Maße beachten.
→ Abb. 27
 2. In der Rückwand den Ausschnitt anhand der Schablone herstellen.
 3. Bei Umluftbetrieb in der Sockelleiste des Möbels einen Luftauslass herstellen.
 - Einen Mindestquerschnitt des Luftauslasses von ca. 400 cm² vorsehen.
 - Um den Luftzug und das Geräusch niedrig zu halten, in der Sockelblende die Auslassöffnung so groß wie möglich ausführen.
 - Die Auslassöffnung durch Kürzen der Sockelleisten oder die Verwendung geeigneter Lüftungsgitter oder Lammellensockel herstellen.
 4. Um eine korrekte Funktionsweise des Geräts zu garantieren, das Kochfeld über einen Luftauslass mit einem Mindestquerschnitt von 200 cm² im Unterschrank angemessen belüften.
 5. Nach den Ausschnittarbeiten die Späne entfernen.
 6. Die Schnittflächen hitzebeständig und wasserdicht versiegeln.
→ Abb. 23

Möbel für Umluftbetrieb mit Umluftkanal vorbereiten

1. Bei Bedarf die Möbelerückwand entfernen.

2. Bei der Kombination mit dem Flachkanalbogen AD 857 030 für den Ausschnitt in der Rückwand die entsprechenden Maße beachten.
→ Abb. 23
3. Bei Umluftbetrieb in der Sockelleiste des Möbels einen Luftauslass herstellen.
 - Einen Mindestquerschnitt des Luftauslasses von ca. 400 cm² vorsehen.
 - Um den Luftzug und das Geräusch niedrig zu halten, in der Sockelblende die Auslassöffnung so groß wie möglich ausführen.
 - Die Auslassöffnung durch Kürzen der Sockelleisten oder die Verwendung geeigneter Lüftungsgitter oder Lammellensockel herstellen.
4. Um eine korrekte Funktionsweise des Geräts zu garantieren, das Kochfeld über einen Luftauslass mit einem Mindestquerschnitt von 200 cm² im Unterschrank angemessen belüften.
5. Nach den Ausschnittarbeiten die Späne entfernen.
6. Die Schnittflächen hitzebeständig und wasserdicht versiegeln.
→ Abb. 23

Möbel für Abluftbetrieb vorbereiten

1. Bei Bedarf die Möbelerückwand entfernen.
2. Bei der Kombination mit einem Flachkanalbogen für den Ausschnitt in der Rückwand die entsprechenden Maße beachten.
→ Abb. 29
3. Nach den Ausschnittarbeiten die Späne entfernen.
4. Die Schnittflächen hitzebeständig und wasserdicht versiegeln.
→ Abb. 23

Klebeband anbringen

- ▶ Das mitgelieferte Klebeband auf dem Absatz der Arbeitsplatte anbringen.
→ Abb. 30

Gerät einbauen

⚠ WARNUNG – Verletzungsgefahr!

Teile, die während der Montage zugänglich sind, können scharfkantig sein und zu Schnittverletzungen führen.

- ▶ Schutzhandschuhe tragen.

Das Gerät ist schwer.

- ▶ Zum Bewegen des Gerätes sind 2 Personen erforderlich.
- ▶ Nur geeignete Hilfsmittel verwenden.
- ▶ Das Gerät für *Abluftbetrieb* → Seite 14, *Umluftbetrieb* → Seite 13 oder *Umluftbetrieb mit Umluftkanal* → Seite 14 einbauen.

Hinweis: Das Gerät ist nur für den flächenbündigen Einbau vorgesehen.

Gerät für Umluftbetrieb mit Adapter einbauen

1. Beim Umluftbetrieb den Adapter und die Geruchsfilter verwenden.
2. Sicherstellen, dass der Abstand zwischen Gerät und Möbelerückwand zwischen 10 und 80 mm beträgt.

Adapter anbringen

1. Die Klebefläche um den Ausschnitt an der Möbelerückwand reinigen und entfetten.
2. Den Adapter in die Auslassöffnung an der Rückseite des Kochfelds einsetzen.
→ Abb. 31
3. Die Schutzfolie des Klebebands vom Adapter entfernen.
→ Abb. 32

Gerät in den Arbeitsplattenausschnitt einsetzen

1. Sicherstellen, dass das Anschlusskabel mit dem Gerät verbunden ist.
2. Das Gerät vorsichtig in den Arbeitsplattenausschnitt einsetzen.
→ Abb. 33

Gerät im Arbeitsplattenausschnitt ausrichten

1. Mit den beiliegenden Abstandshaltern die umlaufende Fuge zwischen dem Gerät und der Arbeitsplatte auf einen gleichmäßigen Abstand von 1,5 bis 2 mm angleichen.
→ Abb. 34
2. Die Abstandshalter vor dem Versiegeln der Fuge entfernen.

Halteklammern festschrauben

- ▶ Die mitgelieferten Halteklammern an der Arbeitsplatte und vorsichtig am Gerät festschrauben.
 - Darauf achten, dass das Kochfeld auf derselben Höhe wie die Arbeitsplatte ist und das Gerät nicht verrutscht.
 - Keine elektrischen Schraubendreher verwenden.
- Abb. 35

Adapter fixieren

1. Den Adapter an der mittleren Halterung festhalten und mit den seitlichen Halterungen gegen die Möberrückwand im Unterschrank schieben und festkleben.
→ Abb. 36
2. Bei Bedarf den Adapter zusätzlich mit Schrauben fixieren.
→ Abb. 37

Gerät für Umluftbetrieb mit Umluftkanal einbauen

1. Beim Umluftbetrieb die Dichtung, den Umluftkanal, den Diffusor und die Geruchsfilter verwenden.
2. *Die Maße für die unterschiedlichen Flachkanalbögen beachten.* → Seite 10

Dichtung befestigen

- ▶ Die mitgelieferte Dichtung am Flachkanalbogen maximal 5 mm vom Rand befestigen.
→ Abb. 38

Flachkanalbogen einsetzen

- ▶ Den Flachkanalbogen in die Auslassöffnung an der Geräterückseite einsetzen.
→ Abb. 39

Gerät in den Arbeitsplattenausschnitt einsetzen

1. Sicherstellen, dass das Anschlusskabel mit dem Gerät verbunden ist.
2. Das Gerät vorsichtig in den Arbeitsplattenausschnitt einsetzen.
→ Abb. 40

Gerät im Arbeitsplattenausschnitt ausrichten

1. Mit den beiliegenden Abstandshaltern die umlaufende Fuge zwischen dem Gerät und der Arbeitsplatte auf einen gleichmäßigen Abstand von 1,5 bis 2 mm angleichen.
→ Abb. 34
2. Die Abstandshalter vor dem Versiegeln der Fuge entfernen.

Verrohrung zwischen Gerät und Diffusor herstellen

1. Die Bauteile des Umluftkanals miteinander verbinden.
 - Die Flachkanalrohrverbinder durch Einrasten befestigen.
 - Für eine zusätzliche Fixierung die Flachkanalrohrverbinder mit 4 Schrauben für Kunststoffe PT 4x8 mm zusammenschrauben.
- Abb. 41

2. Den Umluftkanal mit dem Flachkanalbogen an der Rückseite des Kochfelds verbinden.
→ Abb. 42
3. Den Diffusor mit dem Umluftkanal verbinden.
→ Abb. 43

Halteklammern festschrauben

- ▶ Die mitgelieferten Halteklammern an der Arbeitsplatte und vorsichtig am Gerät festschrauben.
 - Darauf achten, dass das Kochfeld auf derselben Höhe wie die Arbeitsplatte ist und das Gerät nicht verrutscht.
 - Keine elektrischen Schraubendreher verwenden.
- Abb. 35

Gerät für Abluftbetrieb einbauen

1. Beim Abluftbetrieb die Dichtung und die Akustikfilter verwenden.
2. *Die Hinweise zur Abluftleitung beachten.*
→ Seite 12

Dichtung befestigen

- ▶ Die mitgelieferte Dichtung am Flachkanalbogen maximal 5 mm vom Rand befestigen.
→ Abb. 38

Verrohrung herstellen

1. Den Flachkanalbogen in die Auslassöffnung an der Geräterückseite einsetzen.
→ Abb. 39
2. Bei Bedarf weitere Verrohrungselemente montieren.

Gerät in den Arbeitsplattenausschnitt einsetzen

1. Sicherstellen, dass das Anschlusskabel mit dem Gerät verbunden ist.
2. Das Gerät vorsichtig in den Arbeitsplattenausschnitt einsetzen.
→ Abb. 40

Halteklammern festschrauben

- ▶ Die mitgelieferten Halteklammern an der Arbeitsplatte und vorsichtig am Gerät festschrauben.
 - Darauf achten, dass das Kochfeld auf derselben Höhe wie die Arbeitsplatte ist und das Gerät nicht verrutscht.
 - Keine elektrischen Schraubendreher verwenden.
- Abb. 35

Abluftverbindung herstellen

1. Das Abluftrohr am Flachkanalbogen befestigen.
2. Die Verbindung zur Abluftöffnung herstellen.
3. Die Verbindungsstellen geeignet abdichten.

Gerät im Arbeitsplattenausschnitt ausrichten

1. Mit den beiliegenden Abstandshaltern die umlaufende Fuge zwischen dem Gerät und der Arbeitsplatte auf einen gleichmäßigen Abstand von 1,5 bis 2 mm angleichen.
→ Abb. 34
2. Die Abstandshalter vor dem Versiegeln der Fuge entfernen.

Filter einsetzen

Hinweis: Bei Umluftbetrieb die Geruchsfilter einsetzen.

Bei Abluftbetrieb die Akustikfilter einsetzen.

1. Die Luftstromrichtung der Filter beachten.
2. Zwei der Filter links und rechts in das Gerät einsetzen und nach vorne schieben.
→ Abb. 44
3. Die anderen Filter links und rechts in das Gerät einsetzen.
→ Abb. 45

Fettfilter einsetzen

- ▶ Den Fettfilter einsetzen.
- Abb. 46

Lüftungsgitter auflegen

- ▶ Das Lüftungsgitter auflegen.
- Abb. 47

Stromanschluss herstellen

1. Die Anschlussdaten auf dem Typenschild beachten.
2. Bei 3 N das Kabel an der Anschlussdose gemäß der Abbildung anschließen.
→ Abb. 48
3. Bei 2 N das Kabel an der Anschlussdose gemäß der Abbildung anschließen.
→ Abb. 49
4. Bei 1 N das Kabel an der Anschlussdose gemäß der Abbildung anschließen.
→ Abb. 50
5. Bei 2 L/2 N das Kabel an der Anschlussdose gemäß der Abbildung anschließen.
→ Abb. 51
6. Die Farben der Kabel beachten.
 - BN: Braun
 - BU: Blau
 - GN/YE: Gelb und grün
 - BK: Schwarz
 - GY: Grau
7. Je nach Anschlussart bei Bedarf die vom Werk gelieferten Aderendhülsen anders anordnen.
8. Um bei Bedarf zwei Kabel zu verbinden, eine Aderendhülse einsetzen.
 - Die Adern kürzen.
 - Die Isolierung entfernen.

Funktion prüfen

1. Das Gerät einschalten.
2. Wenn **D400**, **E0513** oder **E** leuchtet, ist das Gerät nicht richtig angeschlossen. → "Elektrischen Anschluss prüfen und korrigieren", Seite 15
3. Wenn kein Fehler in der Anzeige des Geräts erscheint, die Funktion der Lüftung anhand der Gebrauchsanleitung prüfen.

Elektrischen Anschluss prüfen und korrigieren

1. Das Gerät vom Stromanschluss trennen.
2. Prüfen, ob der Anschluss am Gerät und der gebäudeseitige Anschluss dem Anschlussschema in dieser Montageanleitung entsprechen. → "Elektrischen Anschluss vorbereiten", Seite 12 → "Stromanschluss herstellen", Seite 15
3. Bei 3 N die folgende Abbildung beachten.
→ Abb. 52
4. Bei 2 N die folgende Abbildung beachten.
→ Abb. 53
5. Bei 1 N die folgende Abbildung beachten.
→ Abb. 54

Fugen versiegeln

Voraussetzung: Vor dem Verfugen unbedingt einen Funktionstest durchführen.

1. Den Spalt ringsum mit geeignetem, hitzebeständigem Silikon versiegeln, z.B. Novasil® S70 oder Ottoseal® S70.
→ Abb. 55
Ungeeigneter Silikonkleber führt bei Naturstein-Arbeitsplatten zu dauerhaften Verfärbungen.
2. Die Fuge mit dem vom Hersteller empfohlenen Glättmittel glätten.

3. Die Verarbeitungshinweise des Silikonklebers beachten.
4. Den Silikonkleber mindestens 24 Stunden trocknen lassen.
Die Trocknungsdauer ist von der Umgebungstemperatur abhängig.
5. Das Gerät erst in Betrieb nehmen, wenn das Silikon vollständig getrocknet ist.

Anzeige auf Abluftbetrieb umstellen

1. Bei Bedarf für den Abluftbetrieb die Anzeige der elektronischen Steuerung in den Grundeinstellungen umstellen.
2. Das Kapitel Grundeinstellungen in der Gebrauchsanleitung beachten.

Gerät ausbauen

ACHTUNG!

Werkzeuge können den Geräterahmen beschädigen.

- ▶ Das Gerät nicht von oben heraushebeln.

1. Das Gerät vom Stromnetz trennen.
2. Den Abluftkanal entfernen oder die Umluftverbindungen lösen.
3. Die Silikonfuge entfernen.
4. Das Gerät von unten herausdrücken.

en

Scope of delivery

After unpacking all parts, check for any damage in transit and completeness of the delivery.

→ Fig. 1

QR code for the installation video

This is where you will find the QR code for the installation video.

→ Fig. 2

Appliance dimensions

You will find the dimensions of the appliance here

→ Fig. 3

Installation dimensions for flat duct bends

This is where you can find an overview of the installation dimensions for the flat duct bends.

Side view:

→ Fig. 4, → Fig. 5, → Fig. 6

Front view:

→ Fig. 7

Installation variants

This is where you can find an overview of the different installation variants.

Odour filter and adapter for circulating-air mode:

→ Fig. 8

Acoustics filter and seal for air extraction mode:

→ Fig. 9

Guided air recirculation kit, worktop depth ≥ 60 cm:

→ Fig. 10

Guided air recirculation kit, worktop depth ≥ 70 cm:

→ Fig. 11

Note: Channels suitable for installation can be obtained from customer service, our website or from specialist retailers.

Safety clearances

Comply with the safety clearances for the appliance. Clearances to the overflow container:

→ Fig. 12

Position of the overflow container:

→ Fig. 13

The performance is optimal at a clearance of 50 mm between the unit back panel and the wall. The performance is reduced at a smaller clearance.

→ Fig. 14

Observe the safety clearances for the worktop cut-out.

Do not place any objects in the drawer which exceed the maximum height of the drawer. The objects may come into contact with the base of the appliance and thus disrupt the functions.

→ Fig. 15

General information

- Read this instruction manual carefully.
- Only a licensed expert may connect the appliance.
- Switch off the power supply before carrying out any work.
- Never use this appliance in boats or in vehicles.
- Follow the worktop manufacturer's recommendations.

Safe installation

Follow these safety instructions when installing the appliance.

The appliance can only be used safely if it is correctly installed according to the safety instructions. The installer is responsible for ensuring that the appliance works perfectly at its installation location.

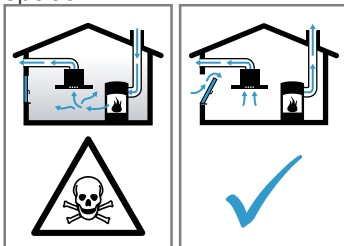
⚠ WARNING – Danger: Magnetism!

The appliance contains permanent magnets. They may affect electronic implants, e.g. pacemakers or insulin pumps.

- ▶ Persons with electronic implants must stand at least 10 cm away from the appliance.

⚠ WARNING – Risk of poisoning!

Risk of poisoning from flue gases being drawn back in. Room-air-dependent heat-producing appliances (e.g. gas, oil, wood or coal-operated heaters, continuous flow heaters or water heaters) obtain combustion air from the room in which they are installed and discharge the exhaust gases into the open through an exhaust gas system (e.g. a chimney). With the extractor hood switched on, air is extracted from the kitchen and the adjacent rooms. Without an adequate supply of air, the air pressure falls below atmospheric pressure. Toxic gases from the chimney or the extraction shaft are sucked back into the living space.



- ▶ Always ensure adequate fresh air in the room if the appliance is being operated in exhaust air mode at the same time as a room-air-dependent heat-producing appliance is being operated.

- ▶ It is only possible to safely operate the appliance if the pressure in the room in which the heating appliance is installed does not fall below 4 Pa (0.04 mbar). This can be achieved whenever the air needed for combustion is able to enter through openings that cannot be sealed, for example in doors, windows, incoming/exhaust air wall boxes or by other technical means. An incoming/exhaust air wall box alone is not sufficient to ensure compliance with the limit.
- ▶ In any case, consult your responsible chimney sweep. They are able to assess the house's entire ventilation setup and will suggest the suitable ventilation measures to you.
- ▶ Unrestricted operation is possible if the appliance is operated exclusively in circulating-air mode.

⚠ WARNING – Risk of fire!

The grease deposits in the grease filter may catch fire.

- ▶ Never work with naked flames close to the appliance (e.g. flambéing).
- ▶ Do not install the appliance near a heat-producing appliance for solid fuel (e.g. wood or coal) unless a closed, non-removable cover is present. There must be no flying sparks.

⚠ WARNING – Risk of injury!

Changes to the electrical or mechanical assembly are dangerous and may lead to malfunctions.

- ▶ Do not make any changes to the electrical or mechanical assembly.

Parts that are accessible during installation may have sharp edges and may lead to cutting injuries.

- ▶ Wear protective gloves.

The appliance is heavy.

- ▶ To move the appliance, two people are required.
- ▶ Use only suitable tools and equipment.

⚠ WARNING – Risk of suffocation!

Children may put packaging material over their heads or wrap themselves up in it and suffocate.

- ▶ Keep packaging material away from children.
- ▶ Do not let children play with packaging material.

⚠ WARNING – Risk of poisoning!

Risk of poisoning from flue gases being drawn back in.

- ▶ Do not emit the exhaust air into a smoke or exhaust gas flue that is in operation.
- ▶ Do not emit the exhaust air into a shaft that is used to ventilate installation rooms for heat-producing appliances.
- ▶ If the exhaust air is to be conveyed into a smoke or exhaust gas flue, you must obtain the consent of the heating engineer responsible.

Risk of poisoning from flue gases being drawn back in.

- ▶ If an extractor hood with an open-flued heat production source is installed, the power supply for the extractor hood must be provided with a suitable safety switch.

Information about the electrical connection

In order to safely connect the appliance to the electrical system, follow these instructions.

⚠ WARNING – Risk of electric shock!

It must always be possible to disconnect the appliance from the electricity supply. The appliance must only be connected to a mains socket that has been installed correctly.

- ▶ An all-pole isolating switch must be integrated into the permanent electrical installation in accordance with the conditions of overvoltage category III and in accordance with the installation regulations.

- ▶ The permanent electrical installation must only be wired by a professional electrician. We recommend installing a residual-current circuit breaker (RCCB) in the appliance's power supply circuit.
- Do not kink or trap the connection cable, and keep it away from sharp edges.
- Route the connection cable in such a way that it does not touch the hot casing.
- Use only the connection cable that is supplied with the appliance or is provided by technical after-sales service.
- This appliance complies with the EC interference suppression regulations.
- The appliance corresponds to protection class 1. You should therefore only use the appliance with a protective earth connection.
- The manufacturer shall assume no liability for malfunctions or damage resulting from incorrect electrical wiring.

Preparing the electrical connection

Requirement: Only after-sales service staff who have been trained accordingly may carry out work on the inside of the appliance or replace the power cord.

1. Observe the information about the electrical connection.
An incorrect installation, an improper installation or connection invalidates the warranty.
2. If a longer mains power cable is required, contact the after-sales service. Connecting cables up to 2.20 m are available.
3. On appliances without a preinstalled cable, insert the power cable into the mains socket.

Opening the mains socket

- ▶ Use a screwdriver to lift the cover of the mains outlet.
→ Fig. 16

Preparing the mains socket

1. Undo the screw.
→ Fig. 17
2. Use a screwdriver to lift the strain relief.
→ Fig. 18
3. Loosen the strain relief.
→ Fig. 19

Connecting the cable to the mains socket

1. For 3 N, connect the cable to the mains socket in accordance with the following figure.
→ Fig. 20
2. For 2 N, connect the cable to the mains socket in accordance with the following figure.
→ Fig. 21
3. For 1 N, connect the cable to the mains socket in accordance with the following figure.
→ Fig. 22
4. For 2 L/2 N, connect the cable to the mains socket in accordance with the following figure.
→ Fig. 23
5. Note the colours of the cables.
 - BN: Brown
 - BU: Blue
 - GN/YE: Yellow and green
 - BK: Black
 - GY: Grey
6. If required, install the enclosed copper bridges in accordance with the connection diagram.
7. Connect the cables and then tighten the screws of the mains socket.

8. For a 1 N~ or 2 L/2 N connection in accordance with the connection diagram, 1 corresponds to the fan motor.
9. For a 2 N~/3 N~ connection, phase L1 (grey) corresponds to the fan motor.

Secure the cable in the mains socket

1. Use the strain relief to secure the power cable in place.
2. Tighten the screw at the correct position.
 - Do not use a cordless screwdriver.
→ Fig. 24
3. To facilitate closing the mains socket, arrange the cables in the central area of the mains socket.
4. Close the cover on the mains socket.

QR code: Electrical connection

This is where you will find the QR code for the video for the electrical connection.

→ Fig. 25

Instructions for the exhaust air pipe

The appliance manufacturer does not provide any warranty for faults attributable to the pipeline.

- Use a short, straight exhaust air pipe with as large a pipe diameter as possible.
- Long, rough exhaust air pipes, many pipe bends or small pipe diameters reduce the suction power and increase the fan noise.
- Use an exhaust air pipe that is made of non-combustible material.
- To prevent condensate from returning, fit the exhaust pipe with a 1° gradient from the appliance.

Instructions for the air extraction mode

For air extraction mode, a one-way flap should be installed.

Notes

- If a one-way flap is not included with the appliance, one can be ordered from a specialist retailer.
- If the exhaust air is conveyed through the external wall, a telescopic duct should be used.

Checking the units

1. Check whether the fitted unit is level and has sufficient load-bearing capacity.
The maximum weight of the appliance is approx. 25 kg.
The worktop into which you are fitting the appliance must be able to withstand loads of approx. 60 kg.
2. Ensure that the stability of the fitted unit is also guaranteed following cut-out work.
3. Use suitable substructures to ensure the load-bearing capacity and stability, particularly in the case of thin worktops.
 - Take the appliance weight, including additional load, into consideration.
 - Use heat-resistant and moisture-resistant reinforcement material.
4. Ensure that the fitted unit is heat-resistant up to 90 °C.
5. Do not support any other appliances, e.g. ovens, refrigerators, dishwashers or washing machines.
6. Only check that the appliance is level once it has been installed in the installation opening.
7. You can freely select the clearance to a top cabinet. In doing so, take into consideration the ease of use and ergonomics when using the plate.

Flush installation

With the flush installation, the appliance and worktop are on one level. There is no unattractive stepping between the appliance and the worktop.

You can install the appliance in the following temperature-resistant and waterproof worktops:

- Stone worktops
- Plastic worktops, e.g. Corian®
- Solid wood worktops

Installation in compressed-wood worktops is not possible.

Preparing the units

Requirement: The fitted units are heat-resistant up to 90 °C.

1. Mark the unit cut-out in accordance with the installation diagram.
→ Fig. 15
2. Drill four holes with a diameter of 6 mm.
→ Fig. 26
3. Ensure that the angle of the cut surface to the worktop is 90°.
→ Fig. 26

Observing the minimum clearances when installing above a drawer

1. When removing the overflow container on integrated appliances, take the minimum clearances into consideration.
→ Fig. 12
2. Observe the position of the overflow container.
→ Fig. 13

Preparing the unit for circulating-air mode with the adapter

Notes

- When installing directly on an outer wall that is not thermally insulated or above a cold floor ($\mu \geq 0.5 \text{ W/m}^2 \text{ °C}$), we recommend a configuration with a circulating-air duct.
 - Air outlets must not be directed at other appliances, they should be parted by a separation panel. If you cannot install any separation panels, refer to other installation types..
1. Observe the relevant dimensions when combining with the adapter for the cut-out in the back wall.
→ Fig. 27
 2. Use the template to create the cut-out in the back wall.
 3. In circulating-air mode, establish an air outlet in the unit's plinth.
 - Provide a minimum air outlet cross-section of approx. 400 cm².
 - Make the outlet opening in the base panel as large as possible in order to keep draughts and noise to a minimum.
 - Make the outlet opening by shortening the plinth or by using suitable ventilation grilles or a lamellar plinth.
 4. To guarantee that the appliance works correctly, ventilate the hob appropriately via an air outlet with a minimum cross-section of 200 cm² in the base unit.
 5. After making the cut-outs, remove any shavings.
 6. Seal the cut surfaces so that they are heat-resistant and waterproof.
→ Fig. 26

Preparing the unit for circulating-air mode with a circulating-air duct

1. If required, remove the unit's back wall.
2. Observe the relevant dimensions when combining with the AD 857 030 flat duct elbow for the cut-out in the back wall.
→ Fig. 23
3. In circulating-air mode, establish an air outlet in the unit's plinth.
 - Provide a minimum air outlet cross-section of approx. 400 cm².
 - Make the outlet opening in the base panel as large as possible in order to keep draughts and noise to a minimum.
 - Make the outlet opening by shortening the plinth or by using suitable ventilation grilles or a lamellar plinth.
4. To guarantee that the appliance works correctly, ventilate the hob appropriately via an air outlet with a minimum cross-section of 200 cm² in the base unit.
5. After making the cut-outs, remove any shavings.
6. Seal the cut surfaces so that they are heat-resistant and waterproof.
→ Fig. 26

Preparing the unit for air extraction mode

1. If required, remove the unit's back wall.
2. Observe the relevant dimensions when combining with a flat duct elbow for the cut-out in the back wall.
→ Fig. 29
3. After making the cut-outs, remove any shavings.
4. Seal the cut surfaces so that they are heat-resistant and waterproof.
→ Fig. 29

Attaching adhesive tape

- ▶ Attach the enclosed adhesive tape to the worktop section.
→ Fig. 30

Installing the appliance

⚠ WARNING – Risk of injury!

Parts that are accessible during installation may have sharp edges and may lead to cutting injuries.

- ▶ Wear protective gloves.

The appliance is heavy.

- ▶ To move the appliance, two people are required.
- ▶ Use only suitable tools and equipment.
- ▶ Install the appliance for *air extraction mode* → Page 19, *circulating-air mode* → Page 18 or *circulating-air mode with circulating-air duct* → Page 19.

Note: The appliance is only intended for flush installation.

Installing the appliance for circulating-air mode with adapter

1. For the circulating-air mode, use the adapter and the odour filter.
2. Ensure that the clearance between the appliance and the rear panel of the unit is between 10 and 80 mm.

Attaching the adapter

1. Clean and degrease the adhesive surface around the cut-out in the unit's back panel.
2. Insert the adapter into the outlet opening on the rear of the hob.
→ Fig. 31

- Remove the adhesive tape's protective film from the adapter.
→ Fig. 32

Inserting the appliance into the worktop cut-out

- Ensure that the connection cable is connected to the appliance.
- Carefully insert the appliance into the worktop cut-out.
→ Fig. 33

Aligning the appliance in the worktop cut-out

- Use the enclosed spacers to adjust the circumferential gap between the appliance and the worktop to a uniform distance of 1.5 to 2 mm.
→ Fig. 34
- Remove the spacers before sealing the join.

Screwing the retaining clips in place

- Screw the enclosed retaining clips onto the worktop and carefully onto the appliance.
 - Ensure that the hob is at the same height as the worktop and the appliance does not slip.
 - Do not use an electric screwdriver.
- Fig. 35

Securing the adapter

- Hold the adapter at the central holder and use the side holders to slide it towards the unit's back panel in the base unit, then affix it.
→ Fig. 36
- If required, also use screws to secure it.
→ Fig. 37

Installing the appliance for air recirculation mode with circulating-air duct

- For circulating-air mode, use the seal, the circulating-air duct, the diffuser and the odour filter.
- Observe the dimensions for the different flat duct bends. → Page 15

Securing the seal

- Secure the enclosed seal on the flat duct elbow at a maximum of 5 mm from the edge.
→ Fig. 38

Inserting the flat duct elbow

- Insert the flat duct elbow into the outlet opening on the rear of the appliance.
→ Fig. 39

Inserting the appliance into the worktop cut-out

- Ensure that the connection cable is connected to the appliance.
- Carefully insert the appliance into the worktop cut-out.
→ Fig. 40

Aligning the appliance in the worktop cut-out

- Use the enclosed spacers to adjust the circumferential gap between the appliance and the worktop to a uniform distance of 1.5 to 2 mm.
→ Fig. 34
- Remove the spacers before sealing the join.

Establishing the pipework between the appliance and the diffuser

- Connect the components of the circulating-air duct to each other.
 - Secure the flat duct pipe connector by engaging it in place.
 - For an additional fixing, screw the flat duct pipe connector together using 4 x PT 4x8 mm screws for plastic.

→ Fig. 41
- Connect the circulating-air duct to the flat duct elbow on the rear of the hob.
→ Fig. 42

- Connect the diffuser to the circulating-air duct.
→ Fig. 43

Screwing the retaining clips in place

- Screw the enclosed retaining clips onto the worktop and carefully onto the appliance.
 - Ensure that the hob is at the same height as the worktop and the appliance does not slip.
 - Do not use an electric screwdriver.
- Fig. 35

Install the appliance for air extraction mode

- For air extraction mode, use the seal and the acoustics filters.
- Observe the instructions for the exhaust air pipe.
→ Page 17

Securing the seal

- Secure the enclosed seal on the flat duct elbow at a maximum of 5 mm from the edge.
→ Fig. 38

Establishing the piping

- Insert the flat duct elbow into the outlet opening on the rear of the appliance.
→ Fig. 39

- If required, install additional piping elements.

Inserting the appliance into the worktop cut-out

- Ensure that the connection cable is connected to the appliance.
- Carefully insert the appliance into the worktop cut-out.
→ Fig. 40

Screwing the retaining clips in place

- Screw the enclosed retaining clips onto the worktop and carefully onto the appliance.
 - Ensure that the hob is at the same height as the worktop and the appliance does not slip.
 - Do not use an electric screwdriver.
- Fig. 35

Connecting the exhaust air pipe

- Secure the exhaust air pipe to the flat duct bend.
- Establish the connection to the exhaust air opening.
- Seal the joints appropriately.

Aligning the appliance in the worktop cut-out

- Use the enclosed spacers to adjust the circumferential gap between the appliance and the worktop to a uniform distance of 1.5 to 2 mm.
→ Fig. 34
- Remove the spacers before sealing the join.

Inserting filters

Note: For circulating-air mode, insert the odour filters.

For air extraction mode, insert the acoustics filters.

- Observe the filters' air flow direction.
- Insert two of the filters into the left and right of the appliance, and slide them forwards.
→ Fig. 44
- Insert the other filters into the left and right of the appliance.
→ Fig. 45

Inserting grease filters

- Insert the grease filter.
→ Fig. 46

Positioning the ventilation grille

- Position the ventilation grille.
→ Fig. 47

Establishing the connection to the power supply

1. Observe the connection data on the rating plate.
2. For 3 N, connect the cable to the mains socket in accordance with the figure.
→ Fig. 48
3. For 2 N, connect the cable to the mains socket in accordance with the figure.
→ Fig. 49
4. For 1 N, connect the cable to the mains socket in accordance with the figure.
→ Fig. 50
5. For 2 L/2 N, connect the cable to the mains socket in accordance with the figure.
→ Fig. 51
6. Note the colours of the cables.
 - BN: Brown
 - BU: Blue
 - GN/YE: Yellow and green
 - BK: Black
 - GY: Grey
7. If required, arrange the supplied wire end ferrules differently depending on the type of connection.
8. To connect two cables, if required, use a wire end ferrule.
 - Shorten the wires.
 - Remove the insulation.

Checking the function

1. Switch on the appliance.
2. If **0400**, **E0513** or **E** lights up, the appliance is not connected correctly. → "Checking and correcting the electrical connection", Page 20
3. If no faults appear in the appliance's display, use the operating instructions to check that the ventilation is working.

Checking and correcting the electrical connection

1. Disconnect the appliance from the power supply.
2. Check whether the connection to the appliance and the building-side connection correspond to the connection diagram in these installation instructions. → "Preparing the electrical connection", Page 17 → "Establishing the connection to the power supply", Page 20
3. For 3 N, observe the following figure.
→ Fig. 52
4. For 2 N, observe the following figure.
→ Fig. 53
5. For 1 N, observe the following figure.
→ Fig. 54

Sealing crevices

Requirement: You must carry out a function test before sealing the joint.

1. Seal the gap around it using suitable, heat-resistant silicone, e.g. Novasil® S70 or Ottoseal® S70.
→ Fig. 55
Unsuitable silicone adhesive causes permanent discoloration to natural stone worktops.
2. Use the smoothing agent recommended by the manufacturer to smooth the crevice.
3. Observe the usage instructions for the silicone adhesive.
4. Leave the silicone adhesive to dry for at least 24 hours.
The drying time depends on the ambient temperature.

5. Do not operate the appliance until the silicone has dried completely.

Switching the display for air extraction mode

1. If required for the air extraction mode and the air recirculation mode, change the display of the electronic control in the basic settings.
2. Observe the basic settings section in the instruction manual.

Removing the appliance

ATTENTION!

Tools may damage the appliance frame.

- ▶ Do not prise out the appliance from above.

1. Disconnect the appliance from the power supply.
2. Remove the exhaust air duct or undo the circulating-air connections.
3. Remove the silicone joint.
4. Push out the appliance from below.

es

Volumen de suministro

Al desembalar el aparato, comprobar que estén todas las piezas y que no presenten daños ocasionados durante el transporte.

→ Fig. 1

Código QR para el vídeo del montaje

Aquí se muestra el código QR para el vídeo del montaje.

→ Fig. 2

Medidas del aparato

Aquí se pueden consultar las dimensiones del aparato.

→ Fig. 3

Dimensiones de montaje para codos rectangulares

Aquí encontrará una vista general de las dimensiones de montaje de los codos rectangulares.

Vista lateral:

→ Fig. 4, → Fig. 5, → Fig. 6

Vista frontal:

→ Fig. 7

Variantes de instalación

Aquí encontrará una vista general de las distintas variantes de instalación.

Filtro desodorizante y adaptador para el funcionamiento con recirculación de aire:

→ Fig. 8

Filtro acústico y junta para la evacuación exterior de aire:

→ Fig. 9

Juego de recirculación de aire guiado, encimera de ≥60 cm de profundidad:

→ Fig. 10

Juego de recirculación de aire guiado, encimera de ≥70 cm de profundidad:

→ Fig. 11

Nota: Los conductos adecuados para la instalación pueden adquirirse en el Servicio de Asistencia Técnica, en nuestra Web o en comercios especializados.

Distancias de seguridad

Respetar las distancias de seguridad del aparato. Distancias para el recipiente de desbordamiento:

→ Fig. 12

Posición del recipiente de desbordamiento:

→ Fig. 13

La potencia alcanza su valor óptimo con una distancia de 50 mm entre la parte posterior del mueble y la pared. Si la distancia es menor, se reduce la potencia.

→ Fig. 14

Respetar las distancias de seguridad en el hueco de la encimera.

No colocar objetos que superen la altura máxima de cajón, podrían colisionar con la base del aparato y provocar fallos en el funcionamiento.

→ Fig. 15

Indicaciones generales

- Lea atentamente estas instrucciones.
- Solo un profesional autorizado puede conectar el aparato.
- Desconectar la alimentación eléctrica antes de realizar cualquier tipo de trabajo.
- No instalar este aparato en barcos o vehículos.
- Siga las recomendaciones del fabricante de la encimera.

Montaje seguro

Tener en cuenta estas indicaciones de seguridad al montar el aparato.

Solamente un montaje profesional conforme a las instrucciones de montaje puede garantizar un uso seguro del aparato. El instalador es responsable del funcionamiento perfecto en el lugar de instalación.

⚠ ADVERTENCIA – Peligro: magnetismo!

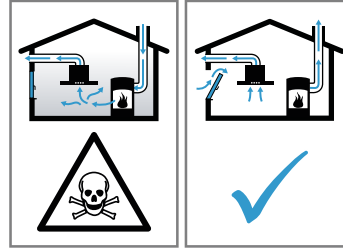
El aparato contiene imanes permanentes. Estos pueden repercutir en el correcto funcionamiento de implantes electrónicos como marcapasos o bombas de insulina.

- ▶ Las personas con implantes electrónicos deberán mantener una distancia mínima de 10 cm respecto al aparato.

⚠ ADVERTENCIA – Riesgo de envenenamiento!

Los gases de combustión que se vuelven a aspirar pueden ocasionar intoxicaciones. Los equipos calefactores que dependen del aire del recinto de instalación (p. ej., calefactores de gas, aceite, madera o carbón, calentadores de salida libre, calentadores de agua) adquieren aire de combustión del recinto de instalación y evacuan los gases de escape al exterior a través de un sistema extractor (p. ej., una chimenea). En combinación con una campana extractora encendida se extrae aire de la cocina y de las habitaciones próximas. Sin una entrada de aire suficiente se genera una depresión. Los gases tóxi-

cos procedentes de la chimenea o del hueco de ventilación se vuelven a aspirar en las habitaciones.



- ▶ Garantizar una entrada de aire suficiente si el aparato se emplea en el modo de evacuación del aire al exterior junto con un equipo calefactor dependiente del aire del recinto de instalación.
- ▶ Con el fin de garantizar un funcionamiento seguro, la depresión en el recinto de instalación de los equipos calefactores no debe superar los 4 Pa (0,04 mbar). Esto se consigue si, mediante aberturas que no se pueden cerrar, p. ej., en puertas, ventanas, en combinación con un pasamuros de entrada/salida de aire o mediante otras medidas técnicas, se puede hacer recircular el aire necesario para la combustión. Un pasamuros de entrada/salida de aire no es garantía por sí solo del cumplimiento del valor límite.
- ▶ Pedir siempre asesoramiento al técnico competente de su región, que estará en condiciones de evaluar todo el sistema de ventilación de su hogar y recomendarle las medidas adecuadas en materia de ventilación.
- ▶ No hay limitaciones para el funcionamiento si el aparato se utiliza exclusivamente en el modo con recirculación de aire.

⚠ ADVERTENCIA – Riesgo de incendio!

Los depósitos de grasa del filtro antigrasa pueden prenderse.

- ▶ No trabajar nunca con una llama directa cerca del aparato (p. ej., flambear).
- ▶ Instalar el aparato cerca de un equipo calefactor para combustibles sólidos (p. ej., madera o carbón) solo si se dispone de una cubierta cerrada no desmontable. No deben saltar chispas.

⚠ ADVERTENCIA – Riesgo de lesiones!

La realización de modificaciones en la estructura eléctrica o mecánica resulta peligrosa y puede provocar un funcionamiento erróneo.

- ▶ No realizar modificaciones en la estructura eléctrica ni mecánica.

Las piezas que estén accesibles durante el montaje pueden tener los bordes afilados o causar cortes al tocarlas.

- ▶ Usar guantes de protección.

El aparato es pesado.

- ▶ Para mover el aparato se necesitan 2 personas.
- ▶ Utilizar únicamente los medios auxiliares apropiados.

⚠ ADVERTENCIA – Riesgo de asfixia!

Los niños pueden ponerse el material de embalaje por encima de la cabeza, o bien enrollarse en él, y asfixiarse.

- ▶ Mantener el material de embalaje fuera del alcance de los niños.
- ▶ No permita que los niños jueguen con el embalaje.

⚠ ADVERTENCIA – Riesgo de envenenamiento!

Los gases de combustión que se vuelven a aspirar pueden ocasionar intoxicaciones.

- ▶ No conducir el aire de salida hacia una chimenea de humos o gases de escape que esté en servicio.

- ▶ No conducir el aire de salida hacia un hueco destinado a ventilar recintos de instalación de equipos calefactores.
- ▶ Si el aire de salida se evacua hacia una chimenea de humos o gases de escape que no está en servicio, será necesario contar previamente con la aprobación del técnico competente que corresponda.

Los gases de combustión que se vuelven a aspirar pueden ocasionar intoxicaciones.

- ▶ Si hay instalada una campana extractora con chimenea estanca, se debe equipar el suministro eléctrico de la campana extractora con un circuito de protección adecuado.

Indicaciones relativas a la conexión eléctrica

Para conectar eléctricamente el aparato de forma segura, consultar estas indicaciones.

⚠ ADVERTENCIA – Riesgo de descarga eléctrica!

Debe ser posible desenchufar el aparato de la red eléctrica en cualquier momento. El aparato solo podrá conectarse a una toma de corriente debidamente instalada.

- ▶ Se debe instalar un dispositivo de separación omnipolar en la instalación eléctrica fija, de acuerdo con las condiciones de la categoría de sobretensión III y las normas de instalación.
- ▶ Solo un electricista cualificado puede efectuar la instalación eléctrica fija. Se recomienda la instalación de un interruptor de corriente de defecto (interruptor diferencial) en el circuito de alimentación del aparato.
- No doblar ni aprisionar el cable de conexión y mantenerlo alejado de bordes afilados.
- Colocar el cable de conexión de tal modo que no toque la carcasa caliente del aparato.
- Utilizar únicamente el cable de conexión suministrado con el aparato o por el Servicio de Asistencia Técnica.
- Este aparato cumple con las disposiciones en materia de supresión de interferencias de la CE.
- El aparato pertenece a la clase de protección 1. Por esta razón, solo puede utilizarse conectado a una conexión con conductor de toma a tierra.
- El fabricante no asume responsabilidad alguna por fallos de funcionamiento o posibles daños derivados de una mala instalación eléctrica.

Preparar la conexión eléctrica

Requisito: Solo el personal debidamente cualificado del Servicio de Asistencia Técnica puede realizar trabajos en el interior del aparato o sustituir el cable de conexión a la red.

1. Deben tenerse en cuenta las indicaciones relativas a la conexión eléctrica.
La garantía queda sin efecto si se realiza una instalación errónea o si el montaje o la conexión no se realizan de forma apropiada.
2. En caso de necesitar un cable de mayor longitud, contactar con el Servicio de Asistencia Técnica. Hay disponibles cables de conexión de hasta 2,20 m.
3. En aparatos sin cable premontado, instalar el cable de alimentación en la toma de corriente.

Abrir la toma de corriente

- ▶ Levantar la tapa de la toma de corriente con ayuda de un destornillador.
→ Fig. 17

Preparar la toma de corriente

1. Aflojar los tornillos.
→ Fig. 17
2. Levantar el dispositivo antitracción con ayuda de un destornillador.
→ Fig. 18
3. Soltar el dispositivo antitracción.
→ Fig. 19

Conectar el cable de conexión en la toma de corriente

1. Variante 3 N: insertar el cable en la toma de corriente como se indica en la siguiente figura.
→ Fig. 20
2. Variante 2 N: insertar el cable en la toma de corriente como se indica en la siguiente figura.
→ Fig. 21
3. Variante 1 N: insertar el cable en la toma de corriente como se indica en la siguiente figura.
→ Fig. 22
4. Variante 2 L / 2 N: insertar el cable en la toma de corriente como se indica en la siguiente figura.
→ Fig. 23
5. Tener en cuenta los colores de los cables.
 - BN: Marrón
 - BU: Azul
 - GN/YE: Amarillo y verde
 - BK: Negro
 - GY: Gris
6. En caso necesario, montar los puentes de cobre suministrados según las indicaciones del esquema de conexión.
7. Conectar el cable y, después, apretar los tornillos en la toma de corriente.
8. En una conexión 1 N[~] o 2 L/2 N, según el esquema de conexión, 1 se corresponde con el motor del ventilador.
9. En una conexión 2 N[~]/3 N[~], la fase L1 (gris) se corresponde con el motor del ventilador.

Fijar el cable de conexión en la toma de corriente

1. Fijar el cable de alimentación al dispositivo antitracción.
2. Apretar el tornillo en la posición correcta.
 - No utilizar un destornillador eléctrico.
 → Fig. 24
3. Para facilitar el cierre de la toma de corriente, disponer los cables adecuadamente en la zona central.
4. Cerrar la tapa de la toma de corriente.

Conexión eléctrica código QR

Aquí se muestra el código QR para el vídeo sobre la conexión eléctrica.

→ Fig. 25

Advertencias sobre la tubería de salida de aire

La garantía del fabricante del aparato no cubre las reclamaciones que se atribuyan al segmento de conductos.

- Utilizar un tubo de salida de aire corto y recto con el mayor diámetro posible.
- Los tubos de salida de aire largos y rugosos, la presencia de muchos codos de tubo y un diámetro de tubo reducido hacen disminuir el rendimiento de aspiración y aumentan el ruido del ventilador.
- Utilizar un tubo de salida de aire fabricado con materiales no inflamables.

- Para evitar el retorno de condensado, montar el tubo de salida de aire del aparato con una inclinación de 1°.

Advertencias relativas a la evacuación de aire al exterior

En caso de evacuación exterior de aire, se debe montar una válvula antirretorno.

Notas

- Si el aparato no dispone de válvula de retención, instalar una válvula de retención, que puede adquirirse en un comercio especializado.
- Si la salida de aire se evacua mediante la pared exterior, se deberá utilizar un pasamuros telescópico.

Examinar el mueble

1. Comprobar que el mueble empotrado esté en posición horizontal y tenga suficiente capacidad de carga.
El peso máximo del aparato es de 25 kg.
La encimera donde se instale el aparato debe ser resistente a pesos de 60 kg aprox.
2. La estabilidad del mueble empotrado debe quedar garantizada incluso tras los trabajos de corte.
3. Deben garantizarse la capacidad de carga y la estabilidad por medio de un bastidor adecuado, especialmente con encimeras finas.
 - Tener en cuenta el peso del aparato, incluida la carga adicional.
 - Utilizar material de refuerzo resistente al calor y a la humedad.
4. Asegurarse de que el mueble empotrado es resistente al calor a una temperatura de 90 °C.
5. No montar por debajo otros aparatos como hornos, neveras, lavavajillas o lavadoras.
6. Es preciso comprobar que, una vez instalado en la abertura de montaje, el aparato haya quedado bien nivelado.
7. Puede elegir libremente la distancia a un armario superior, considerando la usabilidad y ergonomía al utilizar la placa.

Instalación enrasada

En la instalación enrasada, el aparato se encuentra al mismo nivel que la encimera. Este tipo de instalación elimina incómodos desniveles entre el aparato y la encimera.

El aparato se puede montar en las siguientes encimeras impermeables y termorresistentes:

- Encimeras de piedra
- Encimeras sintéticas, p. ej. de Corian®
- Encimeras de madera maciza

No está permitido el montaje en encimeras de madera prensada.

Preparar el mueble

Requisito: Los muebles en los que se realice el montaje deben ser resistentes a temperaturas de hasta 90 °C.

1. Marcar el hueco del mueble según el esquema de montaje.
→ Fig. 15
2. Taladrar cuatro orificios de 6 mm de diámetro.
→ Fig. 26
3. Asegurarse de que el ángulo de la superficie de corte en relación con la encimera sea de 90°.
→ Fig. 26

Si se monta sobre un cajón, respetar las distancias mínimas

1. Para extraer el recipiente de desbordamiento cuando el aparato está instalado, respetar las distancias mínimas.
→ Fig. 12
2. Prestar atención a la posición del recipiente de desbordamiento.
→ Fig. 13

Preparar los muebles para el funcionamiento con recirculación de aire con el adaptador

Notas

- En caso de instalación directa en una pared exterior no aislada térmicamente o sobre suelo frío ($\mu \geq 0,5 \text{ W/m}^2 \text{ }^\circ\text{C}$), recomendamos una configuración con canal de recirculación de aire.
 - No instale la salida de aire directamente a otros aparatos sin paneles de separación. Si no se pueden colocar paneles de separación, vea otros tipos de instalación.
1. En caso de recirculación de aire, tener en cuenta las dimensiones correspondientes para realizar el corte en el panel posterior del mueble en combinación con el adaptador.
→ Fig. 27
 2. Realizar el corte en la pared posterior con ayuda de la plantilla.
 3. En caso de funcionamiento con recirculación de aire, colocar una salida de aire en el zócalo del mueble.
 - Prever un corte transversal mínimo de salida de aire de aprox. 400 cm².
 - Realizar una abertura de salida en la placa protectora del zócalo lo más grande posible para mantener una corriente de aire y un nivel de ruido bajos.
 - Montar la abertura de descarga acortando los listones de los zócalos o utilizando las rejillas de ventilación o el zócalo de láminas adecuado.
 4. Para garantizar un correcto funcionamiento del aparato, prever la ventilación de la placa de cocción por medio de una salida de aire con una sección mínima de 200 cm² en la parte inferior del mueble.
 5. Retirar las virutas después de los trabajos de corte.
 6. Sellar las superficies de corte con material resistente al calor y al agua.
→ Fig. 23
- ## Preparar los muebles para el funcionamiento con recirculación de aire con canal de recirculación de aire
1. Retirar la pared posterior del mueble en caso necesario.
 2. En caso de combinación con el codo rectangular AD 857 030, tener en cuenta las dimensiones correspondientes para realizar el corte en el panel posterior.
→ Fig. 23
 3. En caso de funcionamiento con recirculación de aire, colocar una salida de aire en el zócalo del mueble.
 - Prever un corte transversal mínimo de salida de aire de aprox. 400 cm².
 - Realizar una abertura de salida en la placa protectora del zócalo lo más grande posible para mantener una corriente de aire y un nivel de ruido bajos.

- Montar la abertura de descarga acortando los listones de los zócalos o utilizando las rejillas de ventilación o el zócalo de láminas adecuadas.
- 4. Para garantizar un correcto funcionamiento del aparato, prever la ventilación de la placa de cocción por medio de una salida de aire con una sección mínima de 200 cm² en la parte inferior del mueble.
- 5. Retirar las virutas después de los trabajos de corte.
- 6. Sellar las superficies de corte con material resistente al calor y al agua.
→ Fig. 23

Preparar los muebles para el funcionamiento en evacuación exterior del aire

1. Retirar la pared posterior del mueble en caso necesario.
2. En caso de salida de aire al exterior, tener en cuenta las dimensiones correspondientes para realizar el corte en la placa posterior en combinación con un codo rectangular.
→ Fig. 29
3. Retirar las virutas después de los trabajos de corte.
4. Sellar las superficies de corte con material resistente al calor y al agua.
→ Fig. 26

Pegar la cinta adhesiva

- ▶ Pegar la cinta adhesiva suministrada sobre el escalón de la encimera.
→ Fig. 30

Montar el aparato

⚠ ADVERTENCIA – Riesgo de lesiones!

Las piezas que estén accesibles durante el montaje pueden tener los bordes afilados o causar cortes al tocarlas.

- ▶ Usar guantes de protección.
- El aparato es pesado.
- ▶ Para mover el aparato se necesitan 2 personas.
 - ▶ Utilizar únicamente los medios auxiliares apropiados.
 - ▶ Montar el aparato para *evacuación exterior de aire* → Página 25, *funcionamiento con recirculación de aire* → Página 24 o *funcionamiento con canal de recirculación de aire* → Página 24.

Nota: El aparato solo está diseñado para su instalación enrasada en una encimera.

Montar un aparato para funcionamiento con recirculación de aire con un adaptador

1. En caso de funcionamiento con recirculación de aire, utilizar el adaptador y el filtro desodorizante.
2. Asegurarse de que la distancia entre el aparato y la pared posterior del mueble sea de entre 10 y 80 mm.

Colocar el adaptador

1. Limpiar y desengrasar la superficie de adhesión para realizar el corte en la pared posterior del mueble.
2. Montar el adaptador en la abertura de salida de la parte trasera de la placa de cocción.
→ Fig. 31
3. Retirar la lámina protectora de la cinta adhesiva del adaptador.
→ Fig. 32

Insertar el aparato en el hueco de la encimera

1. Asegúrese de que el cable de conexión esté conectado al aparato.
2. Insertar cuidadosamente el aparato en el hueco de la encimera.
→ Fig. 33

Nivelar el aparato en el hueco de la encimera

1. Ajustar la junta por todo el perímetro entre el aparato y la encimera a una distancia uniforme de 1,5-2 mm usando los topes de deslizamiento suministrados.
→ Fig. 34
2. Retirar los topes de deslizamiento antes de sellar la junta.

Atornillar los clips de sujeción

- ▶ Atornillar con cuidado los clips de sujeción suministrados en la encimera y en el aparato.
 - Comprobar que la placa de cocción quede al mismo nivel que la encimera y que el aparato no se deslice.
 - No utilizar destornilladores eléctricos.
- Fig. 35

Fijar el adaptador

1. Fijar el adaptador en la sujeción central, deslizarlo con las sujeciones laterales contra la pared posterior en la parte inferior del mueble y sujetarlo con cinta adhesiva.
→ Fig. 36
2. En caso necesario, fijar adicionalmente el adaptador con tornillos.
→ Fig. 37

Montar un aparato para funcionamiento con recirculación de aire con un canal de recirculación de aire

1. En caso de funcionamiento con canal de recirculación de aire, utilizar la junta, el canal de recirculación de aire, el difusor y el filtro desodorizante.
2. *Tener en cuenta las dimensiones de los distintos codos rectangulares.* → Página 20

Fijar la junta

- ▶ Fijar la junta suministrada en el codo del canal plano, a 5 mm como máximo desde el borde.
→ Fig. 38

Insertar el codo del canal plano

- ▶ Insertar el codo rectangular en la abertura de salida de la parte posterior del aparato.
→ Fig. 39

Insertar el aparato en el hueco de la encimera

1. Asegúrese de que el cable de conexión esté conectado al aparato.
2. Insertar cuidadosamente el aparato en el hueco de la encimera.
→ Fig. 40

Nivelar el aparato en el hueco de la encimera

1. Ajustar la junta por todo el perímetro entre el aparato y la encimera a una distancia uniforme de 1,5-2 mm usando los topes de deslizamiento suministrados.
→ Fig. 34
2. Retirar los topes de deslizamiento antes de sellar la junta.

Instalar el sistema de tuberías entre el aparato y el difusor

1. Conectar entre sí los componentes del canal de recirculación de aire.
 - Fijar los conectores planos del conducto encajándolos en su sitio.
 - Para una fijación adicional, atornillar los conectores de conductos planos con cuatro tornillos para plástico PT 4x8 mm.→ Fig. 41
2. Conectar el canal de recirculación de aire al codo rectangular de la parte trasera de la placa de cocción.→ Fig. 42
3. Unir el difusor con el canal de recirculación de aire.→ Fig. 43

Atornillar los clips de sujeción

- ▶ Atornillar con cuidado los clips de sujeción suministrados en la encimera y en el aparato.
 - Comprobar que la placa de cocción quede al mismo nivel que la encimera y que el aparato no se deslice.
 - No utilizar destornilladores eléctricos.→ Fig. 45

Montar el aparato para evacuación exterior de aire

1. En caso de funcionamiento con evacuación exterior de aire, utilizar la junta y el filtro acústico.
2. *Tener en cuenta las advertencias sobre la tubería de salida de aire.* → Página 22

Fijar la junta

- ▶ Fijar la junta suministrada en el codo del canal plano, a 5 mm como máximo desde el borde.→ Fig. 48

Montar el sistema de tuberías

1. Insertar el codo rectangular en la abertura de salida de la parte posterior del aparato.→ Fig. 49
2. En caso necesario, montar otros elementos del sistema de tuberías.

Insertar el aparato en el hueco de la encimera

1. Asegúrese de que el cable de conexión esté conectado al aparato.
2. Insertar cuidadosamente el aparato en el hueco de la encimera.→ Fig. 40

Atornillar los clips de sujeción

- ▶ Atornillar con cuidado los clips de sujeción suministrados en la encimera y en el aparato.
 - Comprobar que la placa de cocción quede al mismo nivel que la encimera y que el aparato no se deslice.
 - No utilizar destornilladores eléctricos.→ Fig. 45

Establecer la conexión de salida de aire

1. Fijar el tubo de salida de aire al codo del conducto plano.
2. Establecer la conexión con la abertura de salida de aire.
3. Sellar adecuadamente los puntos de unión.

Nivelar el aparato en el hueco de la encimera

1. Ajustar la junta por todo el perímetro entre el aparato y la encimera a una distancia uniforme de 1,5-2 mm usando los topes de deslizamiento suministrados.→ Fig. 44
2. Retirar los topes de deslizamiento antes de sellar la junta.

Insertar los filtros

Nota: Insertar el filtro desodorizante en funcionamiento con recirculación de aire. Insertar el filtro acústico en funcionamiento con evacuación exterior de aire.

1. Tener en cuenta la dirección de la corriente de aire del filtro.
2. Insertar dos de los filtros en los lados izquierdo y derecho del aparato y empujarlos hacia delante.→ Fig. 44
3. Insertar los otros filtros en los lados izquierdo y derecho del aparato.→ Fig. 45

Montar el filtro antigrasa

- ▶ Montar el filtro antigrasa.→ Fig. 46

Colocar la rejilla de ventilación

- ▶ Colocar la rejilla de ventilación.→ Fig. 47

Establecer la conexión de corriente

1. Tener en cuenta los datos de conexión indicados en la placa de características.
2. Variante 3 N: conectar el cable a la toma de corriente como se indica en la figura.→ Fig. 48
3. Variante 2 N: conectar el cable a la toma de corriente como se indica en la figura.→ Fig. 49
4. Variante 1 N: conectar el cable a la toma de corriente como se indica en la figura.→ Fig. 50
5. Variante 2 L/2 N: conectar el cable a la toma de corriente como se indica en la figura.→ Fig. 51
6. Tener en cuenta los colores de los cables.
 - BN: Marrón
 - BU: Azul
 - GN/YE: Amarillo y verde
 - BK: Negro
 - GY: Gris
7. Si es necesario, según el tipo de conexión, disponer de otra manera las virolas de cable suministradas de fábrica.
8. Si fuera necesario unir dos cables, utilizar una virola de cable.
 - Acortar los conductores.
 - Retirar el aislamiento.

Comprobar el funcionamiento

1. Encender el aparato.
2. Si se enciende *D400*, *E0513* o *E*, el aparato no está correctamente conectado. → "Comprobar y corregir la conexión eléctrica", Página 25
3. Si no aparece ningún error en el panel indicador del aparato, comprobar el funcionamiento de la ventilación según las instrucciones de uso.

Comprobar y corregir la conexión eléctrica

1. Desconectar el aparato de la corriente.
2. Comprobar que la conexión al aparato y la conexión de obra se correspondan con las indicaciones del esquema de conexión incluido en las presentes instrucciones de montaje. → "Preparar la conexión eléctrica", Página 22 → "Establecer la conexión de corriente", Página 25

- En la variante 3 N, se debe seguir la figura siguiente.
→ Fig. 52
- En la variante 2 N, se debe seguir la figura siguiente.
→ Fig. 53
- En la variante 1 N, se debe seguir la figura siguiente.
→ Fig. 54

Sellar las juntas

Requisito: Antes de fijar el aparato, debe llevarse a cabo una comprobación de funcionamiento.

- Sellar perimetralmente la separación con silicona termorresistente apropiada (p. ej., Novasil® S70 u Ottoseal® S70).
→ Fig. 55
Un adhesivo de silicona inadecuado puede causar decoloraciones permanentes en encimeras de piedra natural.
- Alisar la junta con los productos alisadores recomendados por el fabricante.
- Observar las indicaciones de uso del adhesivo de silicona.
- Dejar secar el adhesivo de silicona durante un mínimo de 24 horas.
El tiempo de secado depende de la temperatura ambiente.
- No poner en marcha el aparato hasta que la silicona esté completamente seca.

Cambiar el indicador al funcionamiento con evacuación exterior de aire

- En caso de funcionamiento con evacuación exterior de aire, el indicador del control electrónico puede cambiarse en los ajustes básicos.
- Para ello, consultar el apartado de ajustes básicos en el manual de uso.

Desmontar el aparato

¡ATENCIÓN!

Las herramientas pueden dañar el bastidor del aparato.

- ▶ No hacer palanca con el aparato desde arriba hacia fuera.
- Desconectar el aparato de la red eléctrica.
 - Retirar el conducto de evacuación exterior de aire o aflojar las uniones de recirculación de aire.
 - Retirar la junta de silicona.
 - Extraer el aparato presionando desde abajo.

fr

Contenido de la livraison

Après avoir déballé le produit, inspectez toutes les pièces pour détecter d'éventuels dégâts dus au transport et pour vous assurer de l'intégralité de la livraison.
→ Fig. 1

Code QR vidéo concernant l'installation

Vous trouverez ici le code QR pour la vidéo concernant l'installation.
→ Fig. 2

Dimensions de l'appareil

Vous trouverez ici les dimensions de l'appareil
→ Fig. 3

Cotes d'encastrement coudes de conduit plat

Vous trouverez ici une vue d'ensemble des cotes d'encastrement des coudes de conduit plat.

Vue latérale :

→ Fig. 4, → Fig. 5, → Fig. 6

Vue de face :

→ Fig. 7

Variantes d'installation

Vous trouverez ici une vue d'ensemble des différentes variantes d'installation.

Filtre anti-odeurs et adaptateur pour mode recirculation de l'air :

→ Fig. 8

Filtre acoustique et joint pour le mode évacuation extérieure :

→ Fig. 9

Kit pour recirculation, profondeur du plan de travail ≥ 60 cm :

→ Fig. 10

Kit pour recirculation, profondeur du plan de travail ≥ 70 cm :

→ Fig. 11

Remarque : Vous pouvez vous procurer des conduits adaptés à l'installation auprès du service après-vente, sur notre site Web ou auprès de revendeurs spécialisés.

Distances de sécurité

Respectez les distances de sécurité de l'appareil.

Distance du réservoir de trop-plein :

→ Fig. 12

Position du réservoir de trop-plein :

→ Fig. 13

Les performances sont optimales à une distance de 50 mm entre la paroi arrière du meuble et le mur. À une plus petite distance, les performances sont réduites.

→ Fig. 14

Respectez les distances de sécurité lors de la découpe du plan de travail.

Ne posez aucun objet dans le tiroir qui dépasse la hauteur maximum de ce dernier. Les objets peuvent se cogner contre la base de l'appareil et ainsi en perturber les fonctions.

→ Fig. 15

⚠ Indications générales

- Lisez attentivement cette notice.
- Seul un spécialiste agréé est autorisé à brancher l'appareil.
- Avant toute intervention sur l'appareil, coupez l'alimentation électrique.
- N'utilisez jamais cet appareil dans un bateau ou un véhicule.
- Respectez les recommandations du fabricant du plan de travail.

Installation en toute sécurité

Respectez les consignes de sécurité lorsque vous installez cet appareil.

La sécurité d'utilisation est garantie uniquement en cas d'installation correcte et conforme aux instructions de montage. Le monteur est responsable du fonctionnement correct sur le lieu où l'appareil est installé.

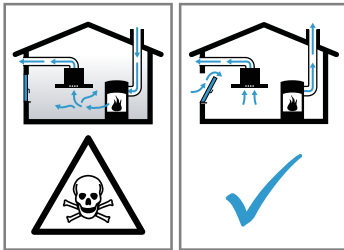
⚠ AVERTISSEMENT – Danger : magnétisme!

L'appareil contient des aimants permanents. Ceux-ci peuvent influencer sur des implants électroniques, par ex. des stimulateurs cardiaques ou des pompes à insuline.

- ▶ Les personnes portant un implant électronique doivent donc respecter une distance minimum de 10 cm avec l'appareil.

⚠ AVERTISSEMENT – Risque d'empoisonnement!

Les gaz de combustion réaspirés peuvent provoquer un empoisonnement. Les foyers à combustion alimentés en air ambiant (par exemple appareils de chauffage au gaz, au fioul, au bois ou au charbon, les chauffe-eaux intégrés sous cuve, les chauffe-eaux accumulateurs) prélèvent l'air de combustion dans la pièce où ils sont installés et rejettent les gaz de fumée à l'extérieur par le biais d'un système spécifique (par ex., cheminée). Lorsque la hotte aspirante est en marche, elle prélève de l'air dans la cuisine et dans les pièces voisines. L'absence d'un apport d'air suffisant crée une pression négative. Les gaz toxiques provenant de la cheminée ou du conduit d'évacuation sont réaspirés dans les pièces d'habitation.



- ▶ En cas d'utilisation simultanée de l'appareil en mode évacuation extérieure et d'un foyer à combustion alimenté en air ambiant, veillez impérativement à ce que l'apport d'air soit toujours suffisant.
- ▶ Le fonctionnement sûr de l'appareil n'est possible que si la dépression dans la pièce où est installé le foyer ne dépasse pas 4 Pa (0,04 mbar). Cette valeur n'est réalisable que si l'apport d'air frais nécessaire à la combustion est assuré par des ouvertures non obturables, par exemple dans des portes ou fenêtres, associées à un caisson mural d'entrée et de sortie d'air, ou bien par d'autres moyens techniques. Un caisson mural d'entrée et de sortie d'air ne suffit pas à assurer la valeur minimale nécessaire.
- ▶ Demandez toujours conseil à un maître ramoneur compétent qui pourra évaluer l'ensemble du réseau de ventilation de la maison et vous proposer le moyen le mieux adapté pour l'aération.
- ▶ Si l'appareil est utilisé exclusivement en mode recirculation de l'air, le fonctionnement est possible sans restriction.

⚠ AVERTISSEMENT – Risque d'incendie!

Les dépôts de graisse dans le filtre à graisse peuvent s'enflammer.

- ▶ Ne travaillez jamais avec une flamme nue à proximité de l'appareil (par ex. ne faites rien flamber).
- ▶ Installez l'appareil à proximité d'un foyer à combustibles solides (par ex. bois ou charbon) uniquement en présence d'un capot fermé et non amovible. Il ne doit pas y avoir de projection d'étincelles.

⚠ AVERTISSEMENT – Risque de blessure!

Des modifications sur la construction électrique ou mécanique sont dangereuses et peuvent conduire à des dysfonctionnements.

- ▶ N'effectuez aucune modification sur la construction électrique ou mécanique.

Les pièces accessibles lors de l'installation peuvent présenter des arêtes vives et provoquer des coupures.

- ▶ Portez des gants de protection.

L'appareil est lourd.

- ▶ 2 personnes sont nécessaires pour déplacer l'appareil.
- ▶ Utilisez exclusivement des moyens appropriés.

⚠ AVERTISSEMENT – Risque d'asphyxie!

Les enfants risquent de s'envelopper dans les matériaux d'emballage ou de les mettre sur la tête et de s'étouffer.

- ▶ Conserver les matériaux d'emballage hors de portée des enfants.
- ▶ Ne jamais laisser les enfants jouer avec les emballages.

⚠ AVERTISSEMENT – Risque d'empoisonnement!

Les gaz de combustion réaspirés peuvent provoquer un empoisonnement.

- ▶ Ne rejetez pas l'air sortant dans un conduit ou une cheminée en fonctionnement.
- ▶ Ne rejetez pas l'air sortant dans une gaine servant à aérer des locaux où sont installés des foyers à combustion.
- ▶ Si l'air sortant circule par un conduit ou une cheminée d'évacuation des gaz, vous devez d'abord obtenir l'accord d'un ramoneur compétent.

Les gaz de combustion aspirés peuvent conduire à l'empoisonnement.

- ▶ Lorsqu'une hotte est installée avec un foyer exploitant l'air ambiant, l'alimentation électrique de la hotte doit être munie d'un interrupteur de sécurité approprié.

Remarques concernant le branchement électrique

Respectez ces consignes pour pouvoir effectuer le branchement électrique de l'appareil en toute sécurité.

⚠ AVERTISSEMENT – Risque d'électrocution!

Il doit être à tout moment possible de débrancher l'appareil du réseau électrique. L'appareil doit impérativement être raccordé à une boîte de jonction installée de manière réglementaire.

- ▶ Dans l'installation électrique fixe, un dispositif de coupure omnipolaire doit être installé conformément aux conditions de la catégorie de surtension III et aux réglementations d'installation.
- ▶ Seul un électricien qualifié est autorisé à procéder à l'installation électrique fixe. Nous vous recommandons d'installer un disjoncteur différentiel (interrupteur FI) dans le circuit d'alimentation de l'appareil.
- Ne pas plier ou coincer le câble de raccordement et l'éloigner d'arêtes coupantes.
- Poser le câble de raccordement de sorte qu'il ne touche pas la coque chaude.
- Utiliser uniquement le câble de raccordement fourni avec l'appareil ou celui fourni par le Service après-vente technique.
- Cet appareil est conforme aux dispositions CE régissant l'antiparasitage.
- Cet appareil est conforme à la classe de protection 1. Par conséquent, utilisez l'appareil uniquement avec une prise à conducteur de protection.
- Le fabricant décline toute responsabilité pour des dérangements ou dommages éventuels dus à une installation électrique incorrecte.

Préparer le raccordement électrique

Condition : Seul le personnel formé du service après-vente peut effectuer des travaux sur l'intérieur de l'appareil ou remplacer le cordon d'alimentation.

1. Respectez les consignes sur le raccordement électrique.
Une installation défectueuse, un encastrement ou un raccordement incorrects invalident la garantie.
2. Si vous avez besoin d'un cordon d'alimentation secteur plus long, veuillez contacter le service après-vente. Il existe des cordons d'alimentation secteur jusqu'à 2,20 mètres de longueur.
3. En cas d'appareil sans câble pré-installé, introduisez le cordon d'alimentation dans la prise de raccordement.

Ouvrir la prise de raccordement

- ▶ Soulevez le chapeau de la prise de raccordement à l'aide d'un tournevis.
→ Fig. 16

Préparer la prise de raccordement

1. Desserrez les vis.
→ Fig. 17
2. Soulevez la décharge de traction à l'aide d'un tournevis.
→ Fig. 18
3. Desserrez la décharge de traction.
→ Fig. 19

Raccorder les câbles dans la prise de raccordement

1. En cas de raccordement 3 N, connectez le câble à la prise de raccordement comme sur l'illustration suivante.
→ Fig. 20
2. En cas de raccordement 2 N, connectez le câble à la prise de raccordement comme sur l'illustration suivante.
→ Fig. 21
3. En cas de raccordement 1 N, connectez le câble à la prise de raccordement comme sur l'illustration suivante.
→ Fig. 22
4. En cas de raccordement 2 L/2 N, connectez le câble à la prise de raccordement comme sur l'illustration suivante.
→ Fig. 23
5. Respectez les couleurs des câbles.
 - BN : marron
 - BU : bleu
 - GN/YE : jaune et vert
 - BK : noir
 - GY : gris
6. Si nécessaire, montez les ponts en cuivre joints selon le schéma de raccordement.
7. Raccordez les câbles et serrez ensuite les vis sur la prise de raccordement.
8. En cas de raccordement 1 N \sim ou 2 L/2 N selon le schéma de raccordement, 1 correspond au moteur du ventilateur.
9. En cas de raccordement 2 N \sim /3 N \sim , la phase L1 (Grey) correspond au moteur du ventilateur.

Fixer le câble dans la prise de raccordement

1. Fixez le cordon d'alimentation à l'aide de la décharge de traction.
2. Serrez les vis dans la bonne position.
 - N'utilisez pas de visseuse sans fil.
→ Fig. 24

3. Afin de faciliter la fermeture de la prise de raccordement, disposez les câbles dans la partie centrale de la prise de raccordement.
4. Fermez le couvercle de la prise de raccordement.

Code QR branchement électrique

Vous trouverez ici le code QR pour visualiser la vidéo concernant le branchement électrique.

→ Fig. 25

Remarques concernant le conduit d'évacuation

Le fabricant de l'appareil n'assume aucune garantie pour les problèmes de fonctionnement liés à la tuyauterie.

- Utiliser un conduit d'évacuation court et droit avec un diamètre de conduit aussi grand que possible.
- Des conduits d'évacuation longs et rugueux, comportant plusieurs coudes ou ayant des diamètres trop petits réduisent la puissance d'aspiration et augmentent le bruit du ventilateur.
- Utiliser un conduit d'évacuation en matériau non inflammable.
- Pour éviter tout retour de condensat, montez le conduit d'évacuation de l'appareil avec 1° de pente.

Remarques sur le mode évacuation extérieure

En mode évacuation extérieure, un clapet anti-retour doit être installé.

Remarques

- Si aucun clapet anti-retour n'est fourni avec l'appareil, vous pouvez en obtenir un dans un commerce spécialisé.
- Si l'air sortant traverse la paroi extérieure, il convient d'utiliser un caisson télescopique mural.

Contrôler le meuble

1. Vérifiez que le meuble d'encastrement est horizontal et a une capacité de charge suffisante.
L'appareil pèse au maximum environ 25 kg.
Le plan de travail dans lequel vous intégrez l'appareil doit pouvoir supporter une charge d'environ 60 kg.
2. Veillez à ce que la stabilité du meuble d'encastrement soit garantie même après les travaux de découpe.
3. La capacité de charge et la stabilité doivent être assurées par des sous-structures appropriées, en particulier en cas de plans de travail fins.
 - Prenez en compte le poids de l'appareil, y compris sa charge supplémentaire.
 - Utilisez un matériau de renforcement résistant à la chaleur et à l'humidité.
4. Assurez-vous que les meubles d'encastrement résistent à la chaleur jusqu'à 90 °C.
5. N'installez pas d'autres appareils, par exemple un four, un réfrigérateur, un lave-vaisselle ou une machine à laver.
6. Vérifiez la planéité de l'appareil uniquement après son installation dans orifice d'encastrement.
7. Vous pouvez choisir librement l'écart par rapport au meuble haut. Ce faisant, prenez en compte la facilité d'utilisation et l'ergonomie lors de l'utilisation de la plaque.

Montage à fleur de plan

En cas de montage à fleur de plan, l'appareil se trouve au même niveau que le plan de travail. Aucun niveau gênant n'interfère entre l'appareil et le plan de travail.

Vous pouvez monter l'appareil dans les plans de travail résistants à la température et étanches suivants :

- Plans de travail en pierre
- Plans de travail en matière plastique, par exemple Corian®
- Plans de travail en bois massif

Aucune installation dans des plans de travail en contreplaqué n'est possible.

Préparer le meuble

Condition : Les meubles d'encastrement résistent à des températures allant jusqu'à 90 °C.

1. Marquez la découpe des meubles selon le croquis d'installation.
→ Fig. 15
2. Percez quatre trous de 6 mm de diamètre.
→ Fig. 26
3. Assurez-vous que l'angle du chant de la découpe par rapport au plan de travail soit de 90 °.
→ Fig. 26

Observer les distances minimales en cas de montage au-dessus d'un tiroir

1. Pour le retrait du réservoir de trop-plein sur un appareil encastré, respectez les distances minimales.
→ Fig. 17
2. Respectez la position du réservoir de trop-plein.
→ Fig. 18

Préparer le meuble pour le mode recyclage avec l'adaptateur

Remarques

- Lors d'une installation directement contre une paroi extérieure non isolée thermiquement ou au-dessus d'un sol froid ($\mu \geq 0,5 \text{ W/m}^2 \text{ °C}$), nous recommandons d'utiliser une configuration avec conduites pour utilisation en recyclage.
- La sortie d'air ne doit pas être située à proximité d'autres appareils. Au moins un panneau doit les séparer. Si vous ne pouvez pas installer de séparation, référez-vous à l'autre méthode d'installation.

1. Lors de la combinaison avec l'adaptateur, respectez les dimensions correspondantes pour la découpe dans la paroi arrière.
→ Fig. 27
2. Réalisez la découpe dans la paroi arrière à l'aide du gabarit.
3. En mode recyclage, créez une sortie d'air dans la plinthe du meuble.
 - Prévoyez une section minimale de la sortie d'air d'environ 400 cm².
 - Afin de minimiser les courants d'air et le bruit, réalisez dans la plinthe l'ouverture de sortie la plus grande possible.
 - Réalisez l'ouverture de sortie en raccourcissant les plinthes ou en utilisant des grilles d'aération ou des plinthes à lamelles appropriées.
4. Pour garantir un bon fonctionnement de l'appareil, ventilez correctement la table de cuisson par une sortie d'air d'une section minimale de 200 cm² dans le meuble du bas.
5. Retirez les copeaux après les travaux de découpe.
6. Scellez les chants de découpe de façon thermostable et étanche.
→ Fig. 26

Préparer le meuble pour le mode recyclage avec conduites pour utilisation en recyclage

1. Retirez si nécessaire la paroi arrière du meuble.
2. Pour la combinaison avec le coude de conduite plate AD 857 030, respectez la cote correspondante pour la découpe dans la paroi arrière.
→ Fig. 28
3. En mode recyclage, créez une sortie d'air dans la plinthe du meuble.
 - Prévoyez une section minimale de la sortie d'air d'environ 400 cm².
 - Afin de minimiser les courants d'air et le bruit, réalisez dans la plinthe l'ouverture de sortie la plus grande possible.
 - Réalisez l'ouverture de sortie en raccourcissant les plinthes ou en utilisant des grilles d'aération ou des plinthes à lamelles appropriées.
4. Pour garantir un bon fonctionnement de l'appareil, ventilez correctement la table de cuisson par une sortie d'air d'une section minimale de 200 cm² dans le meuble du bas.
5. Retirez les copeaux après les travaux de découpe.
6. Scellez les chants de découpe de façon thermostable et étanche.
→ Fig. 26

Préparer le meuble pour le mode évacuation extérieure

1. Retirez si nécessaire la paroi arrière du meuble.
2. Lors de la combinaison avec un coude de conduite plate, respectez les dimensions correspondantes pour la découpe dans la paroi arrière.
→ Fig. 29
3. Retirez les copeaux après les travaux de découpe.
4. Scellez les chants de découpe de façon thermostable et étanche.
→ Fig. 26

Placer le joint adhésif

- ▶ Placez le joint adhésif fourni sur la tranche du plan de travail.
→ Fig. 30

Installation de l'appareil

⚠ AVERTISSEMENT – Risque de blessure!

Les pièces accessibles lors de l'installation peuvent présenter des arêtes vives et provoquer des coupures.

- ▶ Portez des gants de protection.

L'appareil est lourd.

- ▶ 2 personnes sont nécessaires pour déplacer l'appareil.
- ▶ Utilisez exclusivement des moyens appropriés.
- ▶ Installez l'appareil pour le *mode évacuation extérieure* → Page 30, le *mode recirculation de l'air* → Page 29 ou le *mode recirculation de l'air avec cheminées pour utilisation en recyclage* → Page 30.

Remarque : Cet appareil est uniquement prévu pour un montage à fleur de plan.

Installer l'appareil pour le mode recirculation de l'air avec adaptateur

1. Pour le mode recirculation de l'air, utiliser l'adaptateur et les filtres anti-odeurs.
2. S'assurer que la distance entre l'appareil et la paroi arrière du meuble est comprise entre 10 et 80 mm.

Poser l'adaptateur

1. Nettoyer et dégraisser la surface adhésive autour de la découpe sur la paroi arrière du meuble.
2. Insérer l'adaptateur dans l'ouverture de sortie à l'arrière de la table de cuisson.
→ Fig. 31
3. Retirer le film protecteur du ruban adhésif de l'adaptateur.
→ Fig. 32

Installer l'appareil dans la découpe du plan de travail

1. Assurez-vous que le câble de raccordement est connecté à l'appareil.
2. Installez l'appareil dans la découpe du plan de travail.
→ Fig. 33

Aligner l'appareil dans la découpe du plan de travail

1. À l'aide des cales fournies, ajustez le joint périphérique entre l'appareil et le plan de travail à une distance uniforme de 1,5 à 2 mm.
→ Fig. 34
2. Retirez les cales avant de sceller le joint.

Visser les attaches de retenue

- ▶ Vissez les attaches de retenue fournies sur le plan de travail et avec précaution sur l'appareil.
 - Veillez à ce que la table de cuisson soit à la même hauteur que le plan de travail et à ce que l'appareil ne glisse pas.
 - N'utilisez pas de tournevis électrique.
→ Fig. 35

Fixer l'adaptateur

1. Tenez l'adaptateur par son support central et faites-le glisser avec les supports latéraux contre la paroi arrière du meuble bas, puis fixez-le.
→ Fig. 36
2. Si nécessaire, fixez l'adaptateur avec des vis.
→ Fig. 37

Installer l'appareil pour un mode recirculation d'air avec conduites pour utilisation en recyclage

1. En cas de mode recirculation d'air, utilisez le joint, les conduites pour utilisation en recyclage, le diffuseur et les filtres anti-odeurs.
2. Prenez en compte les cotes pour les différents coudes de conduit plat. → Page 26

Fixer le joint

- ▶ Fixez le joint fourni sur le coude de conduite plate au maximum à 5 mm du bord.
→ Fig. 38

Insérer le coude de conduit plat

- ▶ Insérer le coude de conduite plate dans l'ouverture de sortie à l'arrière de l'appareil.
→ Fig. 39

Installer l'appareil dans la découpe du plan de travail

1. Assurez-vous que le câble de raccordement est connecté à l'appareil.
2. Installez l'appareil dans la découpe du plan de travail.
→ Fig. 40

Aligner l'appareil dans la découpe du plan de travail

1. À l'aide des cales fournies, ajustez le joint périphérique entre l'appareil et le plan de travail à une distance uniforme de 1,5 à 2 mm.
→ Fig. 34
2. Retirez les cales avant de sceller le joint.

Installer des conduites entre l'appareil et le diffuseur

1. Raccordez entre eux les éléments des conduites pour utilisation en recyclage.
 - Fixez les raccords pour tube de conduite plate en les encliquetant.
 - Pour une fixation supplémentaire, vissez les raccords pour tube de conduite plate ensemble à l'aide de 4 vis PT4x8 pour plastiques.
→ Fig. 41
2. Reliez les conduites pour utilisation en recyclage avec le coude de conduite plate à l'arrière de la table de cuisson.
→ Fig. 42
3. Reliez le diffuseur aux conduites pour utilisation en recyclage.
→ Fig. 43

Visser les attaches de retenue

- ▶ Vissez les attaches de retenue fournies sur le plan de travail et avec précaution sur l'appareil.
 - Veillez à ce que la table de cuisson soit à la même hauteur que le plan de travail et à ce que l'appareil ne glisse pas.
 - N'utilisez pas de tournevis électrique.
→ Fig. 35

Installer l'appareil pour le mode évacuation extérieure

1. En cas de mode évacuation extérieure, utiliser le joint et les filtres acoustiques.
2. Respecter les remarques concernant le conduit d'évacuation. → Page 28

Fixer le joint

- ▶ Fixez le joint fourni sur le coude de conduite plate au maximum à 5 mm du bord.
→ Fig. 38

Réaliser la tuyauterie

1. Insérez le coude de conduite plate dans l'ouverture de sortie à l'arrière de l'appareil.
→ Fig. 39
2. Si nécessaire, montez d'autres éléments de tuyauterie.

Installer l'appareil dans la découpe du plan de travail

1. Assurez-vous que le câble de raccordement est connecté à l'appareil.
2. Installez l'appareil dans la découpe du plan de travail.
→ Fig. 40

Visser les attaches de retenue

- ▶ Vissez les attaches de retenue fournies sur le plan de travail et avec précaution sur l'appareil.
 - Veillez à ce que la table de cuisson soit à la même hauteur que le plan de travail et à ce que l'appareil ne glisse pas.
 - N'utilisez pas de tournevis électrique.
→ Fig. 35

Réaliser le raccordement de l'évacuation de l'air

1. Fixez le conduit d'évacuation contre le coude de gaine plate.
2. Réalisez la jonction vers l'orifice d'évacuation d'air.
3. Étanchéifiez les zones de jonction de façon appropriée.

Aligner l'appareil dans la découpe du plan de travail

1. À l'aide des cales fournies, ajustez le joint périphérique entre l'appareil et le plan de travail à une distance uniforme de 1,5 à 2 mm.
→ Fig. 34
2. Retirez les cales avant de sceller le joint.

Mettre en place le filtre

Remarque : En mode recyclage, mettre en place le filtre anti-odeurs.

En mode évacuation extérieure, mettre en place le filtre acoustique.

1. Respecter le sens du flux d'air du filtre.
2. Insérer deux des filtres dans l'appareil à gauche et à droite et les pousser vers l'avant.
→ Fig. 44
3. Insérer les autres filtres dans l'appareil, l'un à gauche et l'autre à droite.
→ Fig. 45

Insérer le filtre à graisse

► Mettez en place le filtre à graisse.

→ Fig. 46

Poser la grille de ventilation

► Posez la grille de ventilation.

→ Fig. 47

Réaliser le raccordement électrique

1. Respecter les valeurs de raccordement figurant sur la plaque signalétique.
2. En cas de raccordement 3 N, connecter le câble à la prise de raccordement comme illustré.
→ Fig. 48
3. En cas de raccordement 2 N, connecter le câble à la prise de raccordement comme illustré.
→ Fig. 49
4. En cas de raccordement 1 N, connecter le câble à la prise de raccordement comme illustré.
→ Fig. 50
5. En cas de raccordement 2 L/2 N, connecter le câble à la prise de raccordement comme illustré.
→ Fig. 51
6. Respectez les couleurs des câbles.
 - BN : marron
 - BU : bleu
 - GN/YE : jaune et vert
 - BK : noir
 - GY : gris
7. Selon le type de raccordement, modifier si nécessaire l'agencement des embouts fournis par l'usine.
8. Pour relier deux câbles si nécessaire, insérer un autre manchon.
 - Raccourcir les fils.
 - Retirer l'isolation.

Vérifier le fonctionnement

1. Mettez l'appareil en marche.
2. Si **0400**, **E0513** ou **E** s'allume, l'appareil n'est pas raccordé correctement. → "*Vérifier et corriger le raccordement électrique*", Page 31
3. Si aucun défaut n'apparaît dans l'affichage de l'appareil, vérifiez la fonction de la ventilation selon la notice d'utilisation.

Vérifier et corriger le raccordement électrique

1. Débranchez l'appareil du secteur.
2. Vérifiez si le raccordement à l'appareil et le raccordement côté bâtiment correspondent au schéma de raccordement des présentes instructions de montage. → "*Préparer le raccordement électrique*", Page 28 → "*Réaliser le raccordement électrique*", Page 31
3. En cas de raccordement 3 N, respectez l'illustration suivante.
→ Fig. 52

4. En cas de raccordement 2 N, respectez l'illustration suivante.

→ Fig. 53

5. En cas de raccordement 1 N, respectez l'illustration suivante.

→ Fig. 54

Sceller les joints

Condition : Avant de poser les joints, effectuez impérativement un test fonctionnel.

1. Scellez l'interstice à l'aide d'un silicone résistant à la chaleur, par exemple Novasil® S70 ou Otto-seal® S70.

→ Fig. 55

L'utilisation d'une colle au silicone non adaptée peut entraîner une décoloration indélébile des plans de travail en pierre naturelle.

2. Lissez le joint à l'aide d'un agent lissant recommandé par le fabricant.

3. Respectez les directives du fabricant de la colle au silicone.

4. Laissez sécher la colle au silicone au moins 24 heures.

La durée de séchage dépend de la température ambiante.

5. Faites fonctionner l'appareil uniquement lorsque le silicone est entièrement sec.

Commuter l'affichage sur mode évacuation extérieure

1. Pour le mode évacuation extérieure, modifiez si nécessaire l'affichage de la commande électronique en conséquence dans les réglages de base.
2. Consultez le chapitre Réglages de base de la notice d'utilisation.

Démonter l'appareil

ATTENTION !

Les outils peuvent endommager le cadre de l'appareil.

► N'extrayez pas l'appareil par le haut en faisant levier.

1. Débranchez l'appareil du réseau électrique.
2. Détachez le conduit d'évacuation ou les conduits de recyclage d'air.
3. Retirez le joint en silicone.
4. Faites sortir l'appareil en le poussant par le bas.

it

Contenuto della confezione

Dopo il disimballaggio controllare che tutti i componenti siano presenti e che non presentino danni dovuti al trasporto.

→ Fig. 1

QR code per il video del montaggio

Qui si trova il QR code per il video del montaggio.

→ Fig. 2

Dimensioni apparecchio

Qui sono riportate le dimensioni dell'apparecchio

→ Fig. 3

Misure d'incasso per i bordi ricurvi del canale piatto

Qui si trova una panoramica delle misure d'incasso dei bordi ricurvi del canale piatto.

Vista laterale:

→ Fig. 4, → Fig. 5, → Fig. 6

Vista frontale:

→ Fig. 7

Varianti di installazione

Qui viene riportata una panoramica delle diverse varianti di installazione.

Filtro antiodori e adattatore per funzionamento a ricircolo d'aria:

→ Fig. 8

Filtro acustico e guarnizione per la modalità a estrazione d'aria:

→ Fig. 9

Set di ricircolo canalizzato, profondità piano di lavoro ≥ 60 cm:

→ Fig. 10

Set di ricircolo canalizzato, profondità piano di lavoro ≥ 70 cm:

→ Fig. 11

Nota: I canali adatti per l'installazione possono essere acquistati presso il nostro servizio di assistenza clienti, sul nostro sito web o nei negozi specializzati.

Distanze di sicurezza

Osservare le distanze di sicurezza dell'apparecchio. Distanze dal serbatoio di raccolta:

→ Fig. 12

Posizione del serbatoio di raccolta:

→ Fig. 13

Con una distanza di 50 mm tra la parte posteriore del mobile e la parete, la prestazione è ottimale. Se la distanza è ridotta, si riduce anche la prestazione.

→ Fig. 14

Osservare le distanze di sicurezza per il foro d'incasso del piano di lavoro.

Non riporre alcun oggetto di dimensioni superiori all'altezza massima del cassetto, poiché potrebbero sbattere contro lo zoccolo dell'apparecchio, danneggiando le funzioni.

→ Fig. 15

Avvertenze generali

- Leggere attentamente le presenti istruzioni.
- Il collegamento può essere eseguito esclusivamente da un tecnico specializzato autorizzato.
- Prima di eseguire qualsiasi lavoro, staccare l'alimentazione della corrente.
- Non utilizzare mai questo apparecchio su barche o autovetture.
- Seguire le raccomandazioni del produttore del piano di lavoro.

Montaggio sicuro

Osservare le presenti avvertenze di sicurezza durante il montaggio dell'apparecchio.

La sicurezza di utilizzo è garantita solo per l'installazione secondo le regole di buona tecnica riportate nelle istruzioni di montaggio. L'installatore è responsabile del corretto funzionamento nel luogo di installazione.

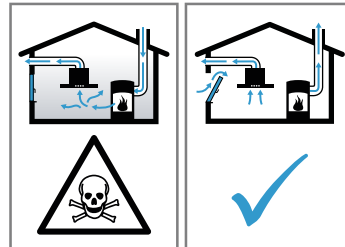
AVVERTENZA – Pericolo: magnetismo!

L'apparecchio contiene magneti permanenti che possono interferire con gli impianti elettronici, quali ad es. pacemaker o pompe di insulina.

- ▶ I portatori di impianti elettronici devono mantenersi a una distanza minima di 10 cm dall'apparecchio.

AVVERTENZA – Pericolo di avvelenamento!

I gas di combustione riaspirati possono causare avvelenamento. I focolari che dipendono dall'aria ambiente (per es. stufe a gas, olio, legna o carbone, scaldabagno, caldaie elettriche) ricavano l'aria per la combustione dalla stanza ed eliminano i gas di scarico all'esterno attraverso un impianto (per es. camino). In concomitanza della cappa di aspirazione accesa, dalla cucina e dalle stanze adiacenti viene sottratta dell'aria. Senza un'alimentazione sufficiente di aria si crea depressione. I gas velenosi dal camino o dalla cappa di aspirazione vengono riaspirati nelle stanze.



- ▶ È necessario assicurare sempre un'alimentazione di aria sufficiente quando l'apparecchio in modalità aspirazione a ricircolo viene utilizzato contemporaneamente a un focolare dipendente dall'aria ambiente.
- ▶ Un esercizio sicuro è possibile solo se la depressione nella stanza in cui è installato il focolare non supera i 4 Pa (0,04 mbar). Questo è garantito se l'aria necessaria alla combustione può affluire nella stanza attraverso aperture non fisse, per es. porte, finestre in combinazione con un canale di adduzione/scarico aria o altre misure tecniche. Un'apertura nel muro per alimentazione/scarico aria non garantisce il rispetto del valore limite.
- ▶ Consultate in ogni caso lo spazzacamino responsabile che è in grado di giudicare la ventilazione complessiva in casa e proporre misure adeguate.
- ▶ Se l'apparecchio è usato solo nella modalità a ricircolo d'aria, il suo esercizio è possibile senza limitazioni.

AVVERTENZA – Pericolo di incendio!

I depositi di grasso presenti nel filtro per grassi possono incendiarsi.

- ▶ Nelle vicinanze dell'apparecchio non lavorare mai con fiamme libere (ad es. fiammeggiare).
- ▶ L'installazione dell'apparecchio nelle vicinanze di un focolare per combustibili solidi (ad es. legno o carbone) è consentita solo se questo è dotato di copertura chiusa e non estraibile. Non deve esserci produzione di scintille.

AVVERTENZA – Pericolo di lesioni!

Modifiche all'impianto elettrico o meccanico sono pericolose e possono causare anomalie nel funzionamento.

- ▶ Non apportare modifiche all'impianto elettrico o meccanico.

Le parti che restano scoperte durante il montaggio possono essere appuntite e causare ferite da taglio.

► Indossare guanti protettivi.

L'apparecchio è pesante.

► Per spostarlo occorrono 2 persone.

► Utilizzare esclusivamente ausili adeguati.

⚠ AVVERTENZA – Pericolo di soffocamento!

I bambini potrebbero mettersi in testa il materiale di imballaggio o avvolgersi nello stesso, rimanendo soffocati.

► Tenere lontano il materiale di imballaggio dai bambini.

► Vietare ai bambini di giocare con materiali d'imballaggio.

⚠ AVVERTENZA – Pericolo di avvelenamento!

I gas di combustione riaspirati possono causare avvelenamento.

► Non far convogliare l'aria esausta in un camino per fumo o per gas di scarico funzionanti.

► L'aria esausta non deve essere convogliata in un pozzo di aerazione dei locali di installazione di focolari.

► Se l'aria esausta viene immessa in un camino per fumo o gas di scarico non in funzione, è necessario ottenere l'autorizzazione di uno spazzacamino specializzato.

I gas di combustione riaspirati possono causare avvelenamento.

► Installando una cappa di aspirazione con un focolare dipendente dall'aria ambiente, l'alimentazione della cappa di aspirazione deve essere provvista di un adeguato comando di sicurezza.

Avvertenze sul collegamento elettrico

Per eseguire il collegamento elettrico dell'apparecchio in sicurezza, osservare le presenti avvertenze.

⚠ AVVERTENZA – Pericolo di scosse elettriche!

Si deve poter sempre staccare l'apparecchio dalla rete elettrica. L'apparecchio può essere collegato solamente a una presa di collegamento installata secondo le istruzioni.

► Durante la posa fissa dell'installazione elettrica deve essere montato un dispositivo di separazione su tutti i poli conforme alle condizioni della categoria di sovratensione III e alle disposizioni dell'allestimento.

► Soltanto un elettricista appositamente formato può eseguire la posa fissa dell'installazione elettrica. Noi consigliamo di installare un interruttore differenziale (differenziale) nel circuito elettrico dell'alimentazione dell'apparecchio.

■ Non piegare o schiacciare il cavo di collegamento e tenerlo lontano da bordi taglienti.

■ Posare il cavo di collegamento in modo tale che non tocchi l'alloggiamento dell'apparecchio caldo.

■ Utilizzare esclusivamente il cavo di collegamento fornito in dotazione insieme all'apparecchio o consegnato dal servizio di assistenza tecnica.

■ Questo apparecchio è conforme ai requisiti di protezione RFI dell'Unione Europea.

■ L'apparecchio appartiene alla classe di protezione 1 e deve essere utilizzato solo se dotato di un conduttore di terra.

■ Il costruttore non si assume alcuna responsabilità per eventuali guasti o danni riconducibili a un'installazione elettrica difettosa.

Preparazione del collegamento elettrico

Requisito: Soltanto il servizio di assistenza tecnica appositamente formato può eseguire i lavori sull'interno dell'apparecchio o sostituire il cavo di rete.

1. Osservare le indicazioni sul collegamento elettrico.

In caso di montaggio errato, di montaggio o collegamento non conforme decade la garanzia.

2. Se è necessario un cavo di collegamento alla rete elettrica più lungo, si prega di contattare il servizio di assistenza clienti. Sono a disposizione cavi di collegamento fino a 2,20 m di lunghezza.

3. Negli apparecchi senza cavo preinstallato, introdurre il cavo di rete nella presa di collegamento.

Apertura della presa di collegamento

► Sollevare il coperchio della presa di collegamento con l'aiuto di un cacciavite.

→ Fig. 16

Preparazione della presa di collegamento

1. Allentare la vite.

→ Fig. 17

2. Sollevare il dispositivo di ancoraggio con l'aiuto di un cacciavite.

→ Fig. 18

3. Staccare il dispositivo di ancoraggio.

→ Fig. 19

Allacciamento del cavo alla presa di collegamento

1. Allacciare il cavo alla presa di collegamento esclusivamente in conformità a quanto mostrato in figura 3 N.

→ Fig. 20

2. Allacciare il cavo alla presa di collegamento esclusivamente in conformità a quanto mostrato in figura 2 N.

→ Fig. 21

3. Allacciare il cavo alla presa di collegamento esclusivamente in conformità a quanto mostrato in figura 1 N.

→ Fig. 22

4. Effettuare l'allacciamento alla presa di collegamento esclusivamente in conformità a quanto mostrato nella figura seguente 2 L/ 2 N.

→ Fig. 23

5. Osservare i colori dei cavi.

– BN: marrone

– BU: blu

– GN/YE: giallo e verde

– BK: nero

– GY: grigio

6. Se occorre, montare i ponticelli in rame forniti in dotazione in conformità allo schema di collegamento.

7. Allacciare i cavi e poi serrare le viti sulla presa di collegamento.

8. Durante il collegamento 1N~ o 2L/2N, in conformità allo schema di collegamento, 1 corrisponde alla ventola motore.

9. Durante il collegamento 2N~/3N~ la fase L1 (grigio) corrisponde alla ventola motore.

Fissaggio del cavo nella presa di collegamento

1. Fissare il cavo di rete con il dispositivo di ancoraggio.

2. Serrare la vite nella posizione corretta.

– Non usare avvitatori a batteria.

→ Fig. 24

3. Disporre il cavo nella parte interna della presa di collegamento per facilitarne la chiusura.

4. Chiudere il coperchio della presa di collegamento.

QR code collegamento elettrico

Qui si trova il QR code per il video del collegamento elettrico.

→ Fig. 25

Avvertenze sul condotto di scarico

Il produttore dell'apparecchio non si assume alcuna responsabilità per le contestazioni relative al condotto.

- Utilizzare un tubo di scarico corto e dritto, che ha un diametro possibilmente grande.
- Tubi di scarico dell'aria lunghi e ruvidi, che presentano molte curve o che hanno un diametro piccolo riducono la prestazione di aspirazione e aumentano il rumore della ventola.
- Utilizzare un tubo di scarico in materiale non combustibile.
- Per evitare il ritorno della condensa, montare il tubo di scarico dell'apparecchio con 1° di pendenza.

Avvertenze per un funzionamento ad aria di scarico

Nel funzionamento ad aria di scarico deve essere montato un raccordo alettato.

Note

- Se con l'apparecchio non è fornito il raccordo alettato è possibile reperirlo in un negozio specializzato.
- Se l'aria esausta viene condotta attraverso la parete esterna, è necessario utilizzare una cassetta murale telescopica.

Controllo del mobile

1. Controllare che il mobile a incasso sia piano e sufficientemente solido.
Il peso max. dell'apparecchio è pari a ca. 25 kg. Il piano di lavoro all'interno del quale si incassa l'apparecchio deve essere in grado di sostenere carichi di ca. 60 kg.
2. Accertarsi che la stabilità del mobile a incasso sia garantita anche dopo i lavori di taglio.
3. La portata e la stabilità, in particolare per quanto riguarda piani di lavoro sottili, devono essere assicurate grazie a strutture sottostanti adatte.
 - Tenere conto del peso dell'apparecchio, compreso il carico supplementare.
 - Utilizzare un materiale di rinforzo resistente al calore e all'umidità.
4. Accertarsi che il mobile a incasso sia resistente al calore fino a 90 °C.
5. Non è consentito incassare altri apparecchi quali ad esempio forni, frigoriferi, lavastoviglie, lavatrici.
6. Verificare la planarità dell'apparecchio solo dopo l'installazione nell'apertura di montaggio.
7. È possibile scegliere liberamente la distanza da un mobile a pensile. Tenere conto della facilità d'uso e dell'ergonomia quando si utilizza la piastra.

Montaggio a filo top

Per il montaggio a filo top l'apparecchio si trova con un piano di lavoro a un livello. Non ci sono differenze di altezza che intralciano tra l'apparecchio e il piano di lavoro.

L'apparecchio può essere incassato nei seguenti piani di lavoro termostabili e resistenti all'acqua:

- piani di lavoro in pietra
- piani di lavoro in materiale sintetico, ad es. Corian®

- piani di lavoro in legno massello

Non è possibile l'installazione in piani di lavoro in legno compensato.

Preparazione dei mobili

Requisito: I mobili da incasso sono termostabili fino a una temperatura di 90 °C.

1. Contrassegnare l'apertura del mobile secondo lo schizzo di montaggio.
→ Fig. 15
2. Praticare quattro fori con un diametro di 6 mm.
→ Fig. 26
3. Accertarsi che l'angolo della superficie di taglio rispetto al piano di lavoro sia di 90°.
→ Fig. 26

Rispetto delle distanze indicate, in caso di montaggio sopra uno scomparto scorrevole,

1. Per la rimozione del serbatoio di raccolta ad apparecchio montato, tenere conto delle distanze minime.
→ Fig. 12
2. Osservare la posizione del serbatoio di raccolta.
→ Fig. 13

Preparazione del mobile per il funzionamento a ricircolo d'aria con l'adattatore

Note

- Se l'installazione avviene direttamente su una parete esterna priva di isolamento termico o sopra un pavimento freddo ($\mu \geq 0,5 \text{ W/m}^2 \text{ °C}$) si consiglia una configurazione con il condotto a ricircolo.
 - Non collegare il lato uscita direttamente in corrispondenza di altri apparecchi privi di pannelli divisorii. Se non è possibile installare pannelli divisorii, vedere Altri tipi di installazione.
1. Per l'apertura nella parete posteriore, osservare le misure corrispondenti tenendo conto della combinazione con l'adattatore.
→ Fig. 27
 2. Realizzare l'apertura nella parete posteriore secondo la dima.
 3. Per il funzionamento a ricircolo realizzare uno scarico per l'aria nello zoccolo del mobile.
 - Prevedere una sezione minima dello scarico per l'aria di circa 400 cm².
 - Per limitare il flusso d'aria e il rumore, eseguire l'apertura di scarico nel pannello dello zoccolo della maggior dimensione possibile.
 - Realizzare l'apertura di scarico accorciando lo zoccolo o utilizzando griglie di ventilazione o zoccoli a lamelle adatti.
 4. Per garantire il corretto funzionamento dell'apparecchio, il piano di cottura deve essere adeguatamente aerato mediante lo sfiato dell'aria con una sezione minima di 200 cm² nel mobile inferiore.
 5. Rimuovere i trucioli dopo i lavori di taglio.
 6. Sigillare le superfici di taglio in modo refrattario e a tenuta stagna.
→ Fig. 28

Preparazione del mobile per il funzionamento a ricircolo d'aria con condotto a ricircolo

1. Se necessario, rimuovere la parete posteriore del mobile.
2. Per l'apertura nella parete posteriore, osservare le misure corrispondenti tenendo conto della combinazione con bordo ricurvo del canale piatto AD 857 030.
→ Fig. 28

3. Per il funzionamento a ricircolo realizzare uno scarico per l'aria nello zoccolo del mobile.
 - Prevedere una sezione minima dello scarico per l'aria di circa 400 cm².
 - Per limitare il flusso d'aria e il rumore, eseguire l'apertura di scarico nel pannello dello zoccolo della maggior dimensione possibile.
 - Realizzare l'apertura di scarico accorciando lo zoccolo o utilizzando griglie di ventilazione o zoccoli a lamelle adatti.
4. Per garantire il corretto funzionamento dell'apparecchio, il piano di cottura deve essere adeguatamente aerato mediante lo sfiato dell'aria con una sezione minima di 200 cm² nel mobile inferiore.
5. Rimuovere i trucioli dopo i lavori di taglio.
6. Sigillare le superfici di taglio in modo refrattario e a tenuta stagna.
 - Fig. 26

Preparazione del mobile per la modalità di scarico dell'aria

1. Se necessario, rimuovere la parete posteriore del mobile.
2. Per l'apertura nella parete posteriore, osservare le misure corrispondenti tenendo conto della combinazione con un bordo ricurvo del canale piatto.
 - Fig. 29
3. Rimuovere i trucioli dopo i lavori di taglio.
4. Sigillare le superfici di taglio in modo refrattario e a tenuta stagna.
 - Fig. 26

Applicazione del nastro adesivo

- ▶ Applicare il nastro adesivo in dotazione sulla scanalatura del piano di lavoro.
 - Fig. 30

Montaggio dell'apparecchio

AVVERTENZA – Pericolo di lesioni!

Le parti che restano scoperte durante il montaggio possono essere appuntite e causare ferite da taglio.

- ▶ Indossare guanti protettivi.

L'apparecchio è pesante.

- ▶ Per spostarlo occorrono 2 persone.
- ▶ Utilizzare esclusivamente ausili adeguati.
- ▶ Montare l'apparecchio per la *modalità a estrazione d'aria* → Pagina 36, il *funzionamento a ricircolo d'aria* → Pagina 35 o il *funzionamento a ricircolo d'aria con condotto a ricircolo* → Pagina 35.

Nota: L'apparecchio è previsto esclusivamente per il montaggio a filo.

Montaggio dell'apparecchio per il funzionamento a ricircolo d'aria con l'adattatore

1. Per il funzionamento a ricircolo d'aria utilizzare l'adattatore e il filtro antiodori.
2. Accertarsi che la distanza tra l'apparecchio e la parete posteriore del mobile sia compresa tra 10 e 80 mm.

Applicazione dell'adattatore

1. Pulire e sgrassare la superficie attorno all'apertura sulla parete posteriore del mobile.
2. Inserire l'adattatore nell'apertura di sfiato sul retro del piano cottura.
 - Fig. 31
3. Rimuovere il foglio protettivo del nastro adesivo dall'adattatore.
 - Fig. 32

Inserimento dell'apparecchio nel foro d'incasso del piano di lavoro

1. Assicurarsi che il cavo di collegamento sia collegato all'apparecchio.
2. Inserire attentamente l'apparecchio nel foro d'incasso del piano di lavoro.
 - Fig. 33

Allineamento dell'apparecchio nel foro d'incasso del piano di lavoro

1. Utilizzando i distanziatori forniti, adeguare le fughe tra l'apparecchio e il piano di lavoro a una distanza uniforme di 1,5-2 mm.
 - Fig. 34
2. Rimuovere i distanziatori prima di sigillare le fughe.

Avvitamento delle clip

- ▶ Fissare attentamente i bloccaggi forniti in dotazione al piano di lavoro e avvitarli all'apparecchio.
 - Verificare che il piano di cottura sia alla stessa altezza del piano di lavoro e che l'apparecchio non scivoli.
 - Non utilizzare avvitatori elettrici.
- Fig. 35

Fissaggio dell'adattatore

1. Fissare l'adattatore al supporto centrale, spingerlo con i supporti laterali contro la parete posteriore del mobile inferiore e fissarlo.
 - Fig. 36
2. Se necessario fissare l'adattatore anche con le viti.
 - Fig. 37

Montaggio dell'apparecchio per il funzionamento a ricircolo d'aria con condotto a ricircolo

1. Per il funzionamento a ricircolo d'aria utilizzare la guarnizione, il condotto a ricircolo, il diffusore e i filtri antiodori.
2. *Rispettare le dimensioni per i diversi bordi ricurvi del canale piatto.* → Pagina 32

Fissaggio della guarnizione

- ▶ Fissare la guarnizione fornita sulla curva del canale piatto a max. 5 mm dal bordo.
 - Fig. 38

Inserimento della curva inferiore del canale piatto

- ▶ Inserire la curva del canale piatto nell'apertura di scarico sul lato posteriore dell'apparecchio.
 - Fig. 39

Inserimento dell'apparecchio nel foro d'incasso del piano di lavoro

1. Assicurarsi che il cavo di collegamento sia collegato all'apparecchio.
2. Inserire attentamente l'apparecchio nel foro d'incasso del piano di lavoro.
 - Fig. 40

Allineamento dell'apparecchio nel foro d'incasso del piano di lavoro

1. Utilizzando i distanziatori forniti, adeguare le fughe tra l'apparecchio e il piano di lavoro a una distanza uniforme di 1,5-2 mm.
 - Fig. 34
2. Rimuovere i distanziatori prima di sigillare le fughe.

Realizzazione della condotta tra l'apparecchio e il diffusore

1. Collegare tra loro i componenti del condotto a ricircolo.
 - Fissare i connettori del canale piatto facendoli scattare in posizione.
 - Per un ulteriore fissaggio, avvitare insieme i connettori del canale piatto con 4 viti per plastiche PT 4x8 mm.→ Fig. 41
2. Collegare il condotto a ricircolo con il bordo ricurvo del canale piatto alla parete posteriore del piano cottura.
→ Fig. 42
3. Collegare il diffusore al condotto a ricircolo.
→ Fig. 43

Avvitamento delle clip

- ▶ Fissare attentamente i bloccaggi forniti in dotazione al piano di lavoro e avvitarli all'apparecchio.
 - Verificare che il piano di cottura sia alla stessa altezza del piano di lavoro e che l'apparecchio non scivoli.
 - Non utilizzare avvitatori elettrici.→ Fig. 45

Montaggio dell'apparecchio per il funzionamento a scarico d'aria

1. Per la modalità di scarico dell'aria, utilizzare la guarnizione e i filtri acustici.
2. Osservare le avvertenze sul condotto di scarico.
→ Pagina 34

Fissaggio della guarnizione

- ▶ Fissare la guarnizione fornita sulla curva del canale piatto a max. 5 mm dal bordo.
→ Fig. 48

Realizzazione della condotta

1. Inserire la curva del canale piatto nell'apertura di scarico sul lato posteriore dell'apparecchio.
→ Fig. 49
2. In caso di necessità montare altri elementi per la tubazione.

Inserimento dell'apparecchio nel foro d'incasso del piano di lavoro

1. Assicurarsi che il cavo di collegamento sia collegato all'apparecchio.
2. Inserire attentamente l'apparecchio nel foro d'incasso del piano di lavoro.
→ Fig. 40

Avvitamento delle clip

- ▶ Fissare attentamente i bloccaggi forniti in dotazione al piano di lavoro e avvitarli all'apparecchio.
 - Verificare che il piano di cottura sia alla stessa altezza del piano di lavoro e che l'apparecchio non scivoli.
 - Non utilizzare avvitatori elettrici.→ Fig. 45

Realizzazione del collegamento allo scarico dell'aria

1. Fissare il tubo di scarico sulla curva del canale piatto.
2. Realizzare il collegamento all'apertura per lo scarico dell'aria.
3. Sigillare ermeticamente i punti di collegamento.

Allineamento dell'apparecchio nel foro d'incasso del piano di lavoro

1. Utilizzando i distanziatori forniti, adeguare le fughe tra l'apparecchio e il piano di lavoro a una distanza uniforme di 1,5-2 mm.
→ Fig. 34
2. Rimuovere i distanziatori prima di sigillare le fughe.

Inserimento del filtro

Nota: Inserire il filtro odori nel funzionamento a ricircolo d'aria.

Inserire il filtro acustico nella modalità di scarico dell'aria.

1. Osservare la direzione della corrente dell'aria dei filtri.
2. Inserire e spostare in avanti due dei filtri a sinistra e a destra all'interno dell'apparecchio.
→ Fig. 44
3. Inserire gli altri filtri a sinistra e a destra nell'apparecchio.
→ Fig. 45

Inserimento del filtro per grassi

▶ Inserire il filtro per grassi.

→ Fig. 46

Collocazione della griglia di ventilazione

▶ Collocare la griglia di ventilazione.

→ Fig. 47

Esecuzione del collegamento elettrico

1. Osservare i dati di collegamento riportati sulla targhetta.
2. Con 3N, allacciare il cavo alla presa di collegamento in conformità a quanto mostrato in figura.
→ Fig. 48
3. Con 2N, allacciare il cavo alla presa di collegamento in conformità a quanto mostrato in figura.
→ Fig. 49
4. Con 1N, allacciare il cavo alla presa di collegamento in conformità a quanto mostrato in figura.
→ Fig. 50
5. Con 2 L/2 N, allacciare il cavo alla presa di collegamento in conformità a quanto mostrato in figura.
→ Fig. 51
6. Osservare i colori dei cavi.
 - BN: marrone
 - BU: blu
 - GN/YE: giallo e verde
 - BK: nero
 - GY: grigio
7. A seconda del tipo di allacciamento, se necessario, predisporre diversamente la disposizione dei manicotti terminali forniti di fabbrica.
8. Se necessario, per collegare due cavi, inserire un manicotto.
 - Accorciare i manicotti.
 - Rimuovere l'isolamento.

Controllo del funzionamento

1. Accendere l'apparecchio.
2. Se **0400**, **E0513** o **E** si accende significa che l'apparecchio non è stato correttamente collegato.
→ "Controllo e correzione del collegamento elettrico", Pagina 36
3. Se non compare alcun errore sul display dell'apparecchio, verificare il funzionamento del sistema di aspirazione in base alle istruzioni per l'uso.

Controllo e correzione del collegamento elettrico

1. Staccare l'apparecchio dalla rete elettrica.
2. Controllare se il collegamento sull'apparecchio e il collegamento laterale dell'edificio corrispondono allo schema di allacciamento riportato nelle presenti istruzioni per il montaggio. → "Preparazione del collegamento elettrico", Pagina 33 → "Esecuzione del collegamento elettrico", Pagina 36

- Con 3N osservare la seguente figura.
→ Fig. 52
- Con 2N osservare la seguente figura.
→ Fig. 53
- Con 1N osservare la seguente figura.
→ Fig. 54

Come sigillare le fughe

Requisito: Prima di chiudere le fughe eseguire assolutamente un test funzionale.

- Sigillare lo spazio intorno con silicone adatto e resistente al calore, ad es. Novasil® S70 oppure OTTOSEAL®S 70.
→ Fig. 55
In caso di piani di lavoro in pietra, l'utilizzo di un sigillante al silicone non adatto può modificare definitivamente il colore della superficie.
- Levigare la fuga con l'attrezzo consigliato dal produttore.
- Osservare le istruzioni per la lavorazione del sigillante al silicone.
- Lasciare asciugare il sigillante al silicone per almeno 24 ore.
La durata di asciugatura dipende dalla temperatura ambiente.
- Mettere in funzione l'apparecchio soltanto quando il silicone si è completamente asciugato.

Passaggio dell'indicatore alla modalità a estrazione d'aria

- Se necessario, per il funzionamento a estrazione d'aria occorre modificare opportunamente l'indicatore del controllo elettronico nelle impostazioni di base.
- Consultare il capitolo Impostazioni di base nelle istruzioni per l'uso.

Smontaggio dell'apparecchio

ATTENZIONE!

Gli attrezzi possono danneggiare il telaio dell'apparecchio.

- ▶ Non sollevare l'apparecchio tirandolo dall'alto.
- Staccare l'apparecchio dalla rete elettrica.
 - Rimuovere il canale di scarico o staccare i collegamenti di ricircolo d'aria.
 - Eliminare le fughe di silicone.
 - Estrarre l'apparecchio spingendolo dal basso.

nl

Leveringsomvang

Controleer na het uitpakken alle onderdelen op transportschade en de volledigheid van de levering.
→ Fig. 1

QR-Code montagevideo

Hier vindt u de QR-code voor de montagevideo.
→ Fig. 2

Afmetingen van het apparaat

Hier vindt u de afmetingen van het apparaat.
→ Fig. 3

Inbouwafmetingen voor vlakkanaalbochten

Hier vindt u een overzicht van de inbouwafmetingen van de vlakkanaalbochten.

Zijaanzicht:
→ Fig. 4, → Fig. 5, → Fig. 6

Vooraanzicht:
→ Fig. 7

Installatievarianten

Hier vindt u een overzicht van de verschillende installatievarianten.

Geurfilter en adapter voor circulatiefunctie:

→ Fig. 8

Akoestisch filter en afdichting voor afvoerfunctie:

→ Fig. 9

Set gevoerde recirculatie, werkbladdiepte ≥60 cm:

→ Fig. 10

Set gevoerde recirculatie, werkbladdiepte ≥70 cm:

→ Fig. 11

Opmerking: Geschikte kanalen voor de installatie kunt u via de klantenservice, op onze website of in de vakhandel verkrijgen.

Veiligheidsafstanden

Neem de veiligheidsafstanden van het apparaat in acht.

Afstanden tot het overloopreservoir

→ Fig. 12

Positie van overloopreservoir:

→ Fig. 13

Bij een afstand van 50 mm tussen meubelachterwand en wand is het vermogen optimaal. Bij een kleinere afstand vermindert het vermogen.

→ Fig. 14

Veiligheidsafstanden bij het uitsnijden van het werkblad in acht nemen.

Doe geen voorwerpen in de lade die de maximale hoogte van de lade overschrijden. De voorwerpen kunnen tegen de apparaatsokkel stoten en hierdoor de functies storen.

→ Fig. 15



Algemene aanwijzingen

- Lees deze gebruiksaanwijzing zorgvuldig door.
- Alleen een geautoriseerde vakman mag het apparaat aansluiten.
- Sluit voor aanvang van alle werkzaamheden altijd de stroomtoevoer af.
- Dit apparaat nooit in boten of voertuigen gebruiken.
- Houd de aanbevelingen van de fabrikant van het werkblad aan.

Veilige montage

Neem bij het monteren van het apparaat de veiligheidsaanwijzingen in acht.

De veiligheid is alleen gewaarborgd bij een deskundige montage volgens de montagehandleiding. De installateur is verantwoordelijk voor een goede werking op de plaats van opstelling.

⚠ WAARSCHUWING – Gevaar: magnetisme!

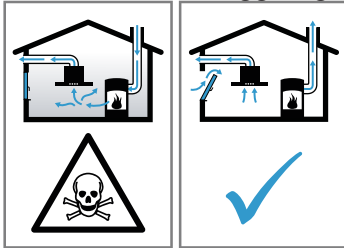
Het apparaat bevat permanente magneten. Deze kunnen elektronische implantaten, zoals pacemakers, of insulinepompen beïnvloeden.

- ▶ Personen met elektronische implantaten dienen minimaal een afstand van 10 cm tot het apparaat aan te houden.

⚠ WAARSCHUWING – Kans op vergiftiging!

Teruggezogen verbrandingsgassen kunnen leiden tot vergiftiging. Vuurbronnen die de lucht in de ruimte verbruiken (bijv. apparaten die op gas, olie, hout of kolen worden gestookt, geisers, warmwatertoestellen) betrekken de verbrandingslucht uit de opstel-

lingsruimte en voeren de gassen via een afvoer (bijv. schoorsteen) af naar buiten. In combinatie met een ingeschakelde afzuigkap wordt aan de keuken en aan de naastgelegen ruimtes lucht onttrokken. Zonder voldoende luchttoevoer ontstaat er een onderdruk. Giftige gassen uit de schoorsteen of het afvoerkanaal worden teruggezogen in de woonruimte.



- ▶ Altijd voor voldoende luchttoevoer zorgen, wanneer het apparaat in luchtafvoermodus werkt, en er tegelijkertijd vuurbron is die gebruik maakt van de aanwezige lucht.
- ▶ U kunt het apparaat alleen dan zonder risico gebruiken wanneer de onderdruk in de ruimte waarin de vuurbron zich bevindt niet groter is dan 4 Pa (0,04 mbar). Dit kan worden bereikt wanneer de voor de verbranding benodigde lucht door niet afsluitbare openingen, bijv. in deuren, ramen, in combinatie met een ventilatiekast in de muur of door andere technische voorzieningen, kan worden toegevoerd. Een luchtaanvoer/afvoerenheid in de muur alleen is niet voldoende om aan de minimale eisen te voldoen.
- ▶ Raadpleeg in ieder geval het bedrijf dat in uw huis zorgt voor de schoorsteenreiniging. Dit bedrijf is in staat het totale ventilatiesysteem van uw huis te beoordelen en kan een voorstel doen voor passende maatregelen op het gebied van de luchttoevoer.
- ▶ Indien het apparaat alleen met recirculatie wordt gebruikt, is een onbeperkt gebruik mogelijk.

⚠ WAARSCHUWING – Kans op brand!

- De vetafzettingen in het vetfilter kunnen ontbranden.
- ▶ Werk in de buurt van het apparaat nooit met open vuur (bijv. flamberen).
 - ▶ Installeer het apparaat alleen in de buurt van een vuurbron voor vaste brandstoffen (bijv. hout of kolen), wanneer een gesloten, niet afneembare afdekking aanwezig is. Er mogen geen vonken wegspringen.

⚠ WAARSCHUWING – Kans op letsel!

Wijzigingen aan de elektrische of mechanische opbouw zijn gevaarlijk en kunnen leiden tot functiestoringen.

- ▶ Geen wijzigingen aan de elektrische of mechanische opbouw aanbrengen.
- Onderdelen die tijdens de montage toegankelijk zijn, kunnen scherp zijn en tot snijletsels leiden.
- ▶ Veiligheidshandschoenen dragen. Het toestel is zwaar.
 - ▶ Om het apparaat te bewegen, zijn 2 personen vereist.
 - ▶ Alleen geschikte hulpmiddelen gebruiken.

⚠ WAARSCHUWING – Kans op verstikking!

Kinderen kunnen verpakkingsmateriaal over het hoofd trekken en hierin verstrikt raken en stikken.

- ▶ Verpakkingsmateriaal uit de buurt van kinderen houden.
- ▶ Laat kinderen niet met verpakkingsmateriaal spelen.

⚠ WAARSCHUWING – Kans op vergiftiging!

Teruggezogen verbrandingsgassen kunnen leiden tot vergiftiging.

- ▶ De luchtafvoer niet in een rookkanaal of rookgasafvoer leiden dat in bedrijf is.

- ▶ Voer de luchtafvoer niet in een schacht die dient voor het ontlichten van opstelruimtes voor haarden.
- ▶ Moet de luchtafvoer in een rook- of afvoergas-schoorsteen worden geleid die niet in gebruik is, dan dient hiervoor toestemming van een vakbekwame schoorsteenveger te worden verkregen. Teruggezogen verbrandingsgassen kunnen leiden tot vergiftiging.
- ▶ Wanneer een afzuigkap wordt geïnstalleerd met een haard die afhankelijk is van de ruimtelucht, dan moet de stroomtoevoer van de afzuigkap zijn voorzien van een geschikte veiligheidsschakeling.

Aanwijzingen voor de elektrische aansluiting

Om het apparaat elektrisch veilig te kunnen aansluiten, dient u deze aanwijzingen in acht te nemen.

⚠ WAARSCHUWING – Kans op elektrische schok!

Het apparaat moet op elk gewenst moment van de stroom kunnen worden afgesloten. Het apparaat mag alleen op een geaard stopcontact worden aangesloten die volgens de voorschriften is geïnstalleerd.

- ▶ In de vast geplaatste elektrische installatie moet een alpolige scheidingsinrichting volgens de voorwaarden van de overspanningscategorie III en volgens de opbouwvoorschriften worden ingebouwd.
- ▶ De vaste aansluiting mag alleen door een elektricien worden aangelegd. Wij adviseren een aardlekschakelaar (FI-schakelaar) in de stroomkring naar het apparaat te installeren.
- De aansluitkabel niet knikken of inklemmen en uit de buurt van scherpe randen houden.
- De aansluitkabel zodanig plaatsen dat deze de hete behuizing van het apparaat niet raakt.
- Alleen de bij het apparaat meegeleverde of door de technische servicedienst geleverde aansluitkabel gebruiken.
- Dit apparaat voldoet aan de ontstoringsvoorschriften van de EG.
- Het apparaat is conform de beschermingsklasse 1. Daarom het apparaat alleen met een aarddraadaansluiting gebruiken.
- De fabrikant is niet verantwoordelijk voor bedrijfsstoringen of mogelijke schade als gevolg van een onjuiste elektrische installatie.

Elektrische aansluiting voorbereiden

Vereiste: Alleen de daarvoor bestemde servicedienst mag werkzaamheden aan het binnenste van het apparaat uitvoeren of het netsnoer vervangen.

1. De aanwijzingen voor de elektrische aansluiting in acht nemen.
Bij een foute montage, een ondeskundige inbouw of aansluiting vervalt de garantie.
2. Is er een langere netkabel nodig, neem dan contact op met de servicedienst. Er zijn kabels tot 2,20 m beschikbaar.
3. Bij apparaten zonder vooraf geïnstalleerde kabel, de netkabel in de aansluitdoos steken.

Aansluitdoos openen

- ▶ Het deksel van de aansluitdoos optillen met behulp van een schroevendraaier.
→ Fig. 16

Aansluitdoos voorbereiden

1. De schroef losdraaien.
→ Fig. 17

- Til de trekontlasting op met behulp van een schroevendraaier.
→ Fig. 18
- Maak de trekontlasting los.
→ Fig. 19

Kabel in aansluitdoos aansluiten

- Bij 3 N de kabel volgens de volgende afbeelding op de aansluitdoos aansluiten.
→ Fig. 20
- Bij 2 N de kabel volgens de volgende afbeelding op de aansluitdoos aansluiten.
→ Fig. 21
- Bij 1 N de kabel volgens de volgende afbeelding op de aansluitdoos aansluiten.
→ Fig. 22
- Bij 2 L / 2 N de kabel volgens de volgende afbeelding op de aansluitdoos aansluiten.
→ Fig. 23
- De kleuren van de kabels in acht nemen.
 - BN: bruin
 - BU: blauw
 - GN/YE: groen en geel
 - BK: zwart
 - GY: grijs
- Indien nodig de meegeleverde koperbrugge overeenkomstig het aansluitschema inbouwen.
- De kabels aansluiten en dan de schroeven aan de aansluitdoos aantrekken.
- Bij een aansluiting 1N~ of 2L / 2N conform het aansluitschema komt 1 overeen met de ventilatormotor.
- Bij een aansluiting van 2N~/3N~ komt de fase L1 (grey) overeen met de ventilatormotor.

Kabel in de aansluitdoos bevestigen

- Het netsnoer met de trekontlasting bevestigen.
- De schroef op de juiste positie aantrekken.
 - Geen accuschroevendraaier gebruiken.
 → Fig. 24
- Om het sluiten van de aansluitdoos te vergemakkelijken, de kabels in het middelste gedeelte van de aansluitdoos aanbrengen.
- Sluit het deksel van de contactdoos.

QR-code elektrische aansluiting

Hier vindt u de QR-code voor de video voor de elektrische aansluiting.
→ Fig. 25

Aanwijzingen m.b.t. de luchtafvoerleiding

De fabrikant van het apparaat geeft geen garantie bij klachten die te wijten zijn aan het buizentraject.

- Een korte, rechte afvoerbuis met een zo groot mogelijke buisdiameter gebruiken.
- Lange, ruwe afvoerbuizen, vele buisbochten of kleine buisdiameters verminderen het afzuigvermogen en verhogen het ventilatorgeluid.
- Een afvoerbuis van niet brandbaar materiaal gebruiken.
- Om het teruglopen van condens te vermijden, de afvoerbuis vanuit het apparaat met 1° verval monteren.

Aanwijzing voor de luchtafvoerfunctie

Voor de luchtafvoerfunctie moet een terugslagklep worden ingebouwd.

Opmerkingen

- Wanneer bij het apparaat geen terugslagklep is meegeleverd, dan kan men een terugslagklep in de vakhandel verkrijgen.

- Wanneer de afvoerlucht door de buitenwand wordt geleid, dan moet een telescopische muurcassette worden gebruikt.

Meubel controleren

- Controleren of het inbouwmeubel horizontaal staat en voldoende draagvermogen heeft.
Het maximale gewicht van het apparaat bedraagt ca. 25 kg.
Het werkblad waarin u het apparaat inbouwt, moet belastingen van ca. 60 kg weerstaan.
- Ervoor zorgen dat de stabiliteit van het inbouwmeubel ook na de uitsnijwerkzaamheden is gegarandeerd.
- Het draagvermogen en de stabiliteit door geschikte onderconstructies garanderen, vooral bij dunne werkbladen.
 - Het gewicht van het apparaat inclusief extra belasting in acht nemen.
 - Hittebestendig en vochtbestendig versterkingsmateriaal gebruiken.
- Controleren of het inbouwmeubel tot 90 °C hittebestendig is.
- Geen andere apparaten, bijv. ovens, koelapparaten, vaatwasmachines of wasmachines onderbouwen.
- Pas na installatie in de inbouwopening controleren of het apparaat waterpas is.
- U kunt de afstand tot een bovenkast vrij kiezen. Daarbij rekening houden met de gebruikersvriendelijkheid en ergonomie bij het gebruik van de plaat.

Vlak geïntegreerde inbouw

Bij de vlak geïntegreerde inbouw bevindt het apparaat zich met het werkblad op een niveau. Storende niveauverschillen tussen het apparaat en het werkblad ontbreken.

U kunt het apparaat in de volgende temperatuurbestendige en waterbestendige werkbladen inbouwen:

- Werkbladen van steen
- Werkbladen van kunststof, bijv. Corian®
- Werkbladen van massief hout

Inbouw in werkbladen van spaanplaat is niet mogelijk.

Meubel voorbereiden

Vereiste: De inbouwmeubelen zijn tot 90°C temperatuurbestendig.

- Teken de meubeluitsparing af volgens de inbouwschets.
→ Fig. 15
- Maak vier gaten met een diameter van 6 mm.
→ Fig. 26
- Zorg ervoor dat de hoek van het snijvlak tot het werkblad 90° bedraagt.
→ Fig. 23

Houd bij inbouw boven een lade de minimale afstanden aan

- Om het overloopreservoir bij een ingebouwd apparaat te verwijderen, de minimumafstanden in acht nemen.
→ Fig. 12
- De positie van het overloopreservoir in acht nemen.
→ Fig. 13

Meubel voor circulatiefunctie met de adapter voorbereiden

Opmerkingen

- Bij installatie direct op een niet thermisch geïsoleerde buitenwand of over een koude vloer ($\mu \geq 0,5 \text{ W/m}^2 \text{ }^\circ\text{C}$) adviseren wij een configuratie met circulatiekanaal aan.
 - De uitblaaszijde niet direct op andere apparaten of scheidingswanden aansluiten. Wanneer u geen scheidingswanden kunt inbouwen, nakijken onder andere inbouwwijzen.
1. Bij de combinatie met de adapter voor de uitsparing in de achterwand de overeenkomstige maten aanhouden.
→ Fig. 27
 2. In de achterwand de uitsparing aan de hand van de sjabloon maken.
 3. Bij circulatiefunctie in de plint van het meubel een luchtuitlaat maken.
 - Zorg ervoor dat de luchtuitlaat een minimale doorsnede van ca. 400 cm² heeft.
 - Om de trek en het geluid zo laag mogelijk te houden, in de sokkelplaat de uitlaatopening zo groot mogelijk maken.
 - De uitlaatopening door het inkorten van de plint of het gebruik van een geschikt ventilatierooster of lamellenplint realiseren.
 4. Om een juiste werking van het apparaat te garanderen de kookplaat via een luchtuitlaat met een minimum doorsnede van 200 cm² in de onderkast gepast ventileren.
 5. Na de uitsnijwerkzaamheden de spaanders verwijderen.
 6. De snijvlakken hittebestendig en waterdicht afdichten.
→ Fig. 26

Meubel voor circulatiefunctie met circulatiekanaal voorbereiden

1. Indien nodig de achterwand van het meubel verwijderen.
2. Bij de combinatie met de vlakkanaalbocht AD 857 030 voor de uitsparing in de achterwand de betreffende afmetingen in acht nemen.
→ Fig. 28
3. Bij circulatiefunctie in de plint van het meubel een luchtuitlaat maken.
 - Zorg ervoor dat de luchtuitlaat een minimale doorsnede van ca. 400 cm² heeft.
 - Om de trek en het geluid zo laag mogelijk te houden, in de sokkelplaat de uitlaatopening zo groot mogelijk maken.
 - De uitlaatopening door het inkorten van de plint of het gebruik van een geschikt ventilatierooster of lamellenplint realiseren.
4. Om een juiste werking van het apparaat te garanderen de kookplaat via een luchtuitlaat met een minimum doorsnede van 200 cm² in de onderkast gepast ventileren.
5. Na de uitsnijwerkzaamheden de spaanders verwijderen.
6. De snijvlakken hittebestendig en waterdicht afdichten.
→ Fig. 26

Meubel voor circulatiefunctie voorbereiden

1. Indien nodig de achterwand van het meubel verwijderen.
2. Bij de combinatie met een vlakkanaalbocht voor de uitsparing in de achterwand de betreffende afmetingen in acht nemen.
→ Fig. 29

3. Na de uitsnijwerkzaamheden de spaanders verwijderen.
4. De snijvlakken hittebestendig en waterdicht afdichten.
→ Fig. 26

Zelfklevende tape aanbrengen

- ▶ De meegeleverde zelfklevende tape op de aanzet van het werkblad aanbrengen.
→ Fig. 30

Apparaat inbouwen

⚠ WAARSCHUWING – Kans op letsel!

Onderdelen die tijdens de montage toegankelijk zijn, kunnen scherp zijn en tot snijletsels leiden.

- ▶ Veiligheidshandschoenen dragen.

Het toestel is zwaar.

- ▶ Om het apparaat te bewegen, zijn 2 personen vereist.
- ▶ Alleen geschikte hulpmiddelen gebruiken.
- ▶ Het apparaat voor *circulatiefunctie* → Pagina 41, *luchtrecyclage* → Pagina 40 of *luchtrecyclage met circulatiekanaal* → Pagina 41 inbouwen.

Opmerking: Het apparaat is uitsluitend bestemd voor vlakke inbouw.

Apparaat voor circulatiefunctie met adapter inbouwen

1. Gebruik bij circulatiefunctie de adapter en de geurfilters.
2. Zorg ervoor dat de afstand tussen apparaat en achterwand van het meubel tussen de 10 en 80 mm bedraagt.

Adapter aanbrengen

1. Reinig en ontvet het lijmvlak rond de uitsnijding op de achterwand van het meubel.
2. Plaats de adapter in de uitlaatopening aan de achterkant van de kookplaat.
→ Fig. 31
3. Verwijder de beschermfolie van de zelfklevende tape van de adapter.
→ Fig. 32

Apparaat in de uitsnijding van het werkblad plaatsen

1. Verifieer dat de aansluitkabel met het apparaat is verbonden.
2. Het apparaat volledig in de uitsnijding van het werkblad plaatsen.
→ Fig. 33

Apparaat in de uitsparing in het werkblad uitlijnen

1. Lijn met de meegeleverde afstandshouders de voeg rondom het apparaat en het werkblad op een gelijkmatige afstand van 1,5 tot 2 mm uit.
→ Fig. 34
2. Verwijder de afstandshouders vóór het sluiten van de voeg.

Borgklemmen vastschroeven

- ▶ De meegeleverde bevestigingsklemmen aan het werkblad en voorzichtig aan het apparaat vastschroeven.
 - Let erop dat de kookplaat op dezelfde hoogte ligt als het werkblad en dat het apparaat niet wegglijdt.
 - Geen elektrische schroefmachine gebruiken.
→ Fig. 35

Adapter bevestigen

1. De adapter aan de middelste houder vasthouden en met de zijdelingse houders tegen de meubelachterwand in de onderkast schuiven en vastplakken.
→ Fig. 36

2. Indien nodig de adapter tevens met schroeven bevestigen.
→ Fig. 37

Apparaat voor circulatiefunctie met circulatiekanaal inbouwen

1. Bij circulatiefunctie de afdichting, het circulatiekanaal, de diffusor en de geurfilters gebruiken.
2. *De afmetingen voor de verschillende vlakkanaalbochten in acht nemen.* → Pagina 37

Afdichting bevestigen

- ▶ De meegeleverde afdichting op de vlakkanaalbocht op maximaal 5 mm van de rand bevestigen.
→ Fig. 38

Vlakkanaalbocht aanbrengen

- ▶ De vlakkanaalbocht in de uitlaatopening op de achterzijde van het apparaat aanbrengen.
→ Fig. 39

Apparaat in de uitsnijding van het werkblad plaatsen

1. Verifieer dat de aansluitkabel met het apparaat is verbonden.
2. Het apparaat volledig in de uitsnijding van het werkblad plaatsen.
→ Fig. 40

Apparaat in de uitsparing in het werkblad uitlijnen

1. Lijn met de meegeleverde afstandshouders de voeg rondom het apparaat en het werkblad op een gelijkmatige afstand van 1,5 tot 2 mm uit.
→ Fig. 41
2. Verwijder de afstandshouders vóór het sluiten van de voeg.

Buizen tussen apparaat en diffusor plaatsen

1. De componenten van het circulatiekanaal met elkaar verbinden.
 - De plattebuis-verbinders door vastklikken bevestigen.
 - Schroef voor een extra bevestiging de plattebuis-verbinders met vier schroeven voor kunststof PT 4x8 in elkaar.
→ Fig. 41
2. Het circulatiekanaal met de vlakkanaalbocht aan de achterzijde van de kookplaat verbinden.
→ Fig. 42
3. De diffusor met het circulatiekanaal verbinden.
→ Fig. 43

Borgklemmen vastschroeven

- ▶ De meegeleverde bevestigingsklemmen aan het werkblad en voorzichtig aan het apparaat vastschroeven.
 - Let erop dat de kookplaat op dezelfde hoogte ligt als het werkblad en dat het apparaat niet wegglijdt.
 - Geen elektrische schroefmachine gebruiken.
→ Fig. 45

Apparaat voor circulatiefunctie inbouwen

1. Bij de circulatiefunctie de afdichting en de akoestische filters gebruiken.
2. *Aanwijzingen m.b.t. de luchtafvoerleiding aanhouden.* → Pagina 39

Afdichting bevestigen

- ▶ De meegeleverde afdichting op de vlakkanaalbocht op maximaal 5 mm van de rand bevestigen.
→ Fig. 38

Buizen plaatsen

1. De vlakkanaalbocht in de uitlaatopening op de achterzijde van het apparaat aanbrengen.
→ Fig. 39
2. Indien nodig extra buiselementen monteren.

Apparaat in de uitsnijding van het werkblad plaatsen

1. Verifieer dat de aansluitkabel met het apparaat is verbonden.
2. Het apparaat volledig in de uitsnijding van het werkblad plaatsen.
→ Fig. 40

Borgklemmen vastschroeven

- ▶ De meegeleverde bevestigingsklemmen aan het werkblad en voorzichtig aan het apparaat vastschroeven.
 - Let erop dat de kookplaat op dezelfde hoogte ligt als het werkblad en dat het apparaat niet wegglijdt.
 - Geen elektrische schroefmachine gebruiken.
→ Fig. 45

Luchtafvoerverbinding maken

1. De luchtafvoerbuis bevestigen aan de bocht van de platte buis.
2. De verbinding met de afvoerluchtopening maken.
3. Verbindingspunten goed afdichten.

Apparaat in de uitsparing in het werkblad uitlijnen

1. Lijn met de meegeleverde afstandshouders de voeg rondom het apparaat en het werkblad op een gelijkmatige afstand van 1,5 tot 2 mm uit.
→ Fig. 41
2. Verwijder de afstandshouders vóór het sluiten van de voeg.

Filter plaatsen

Opmerking: Bij circulatiefunctie het geurfilter aanbrengen.

Bij afvoerluchtfunctie het akoestische filter aanbrengen.

1. Let op de stroomrichting van het filter.
2. Twee van de filters links en rechts in het apparaat plaatsen en naar voren schuiven.
→ Fig. 44
3. De andere filters links en rechts in het apparaat aanbrengen.
→ Fig. 45

Vetfilter plaatsen

▶ Het vetfilter plaatsen.

→ Fig. 46

Ventilatioerooster plaatsen

- ▶ Het ventilatioerooster plaatsen.
→ Fig. 47

Stroom aansluiten

1. De aansluitgegevens op het typeplaatje in acht nemen.
2. Bij 3 N de kabel volgens de afbeelding op het stopcontact aansluiten.
→ Fig. 48
3. Bij 2 N de kabel volgens de afbeelding op het stopcontact aansluiten.
→ Fig. 49
4. Bij 1 N de kabel volgens de afbeelding op het stopcontact aansluiten.
→ Fig. 50
5. Bij 2 L / 2 N de kabel volgens de afbeelding op het stopcontact aansluiten.
→ Fig. 51
6. De kleuren van de kabels in acht nemen.
 - BN: bruin
 - BU: blauw
 - GN/YE: groen en geel
 - BK: zwart
 - GY: grijs

- Afhankelijk van het aansluittype indien nodig de af fabriek geleverde adereindhulzen anders aanbrengen.
- Om indien nodig twee kabels te verbinden, een adereindhuls plaatsen.
 - De aders inkorten.
 - De isolatie verwijderen.

Functie controleren

- Het apparaat inschakelen.
- Indien **0400**, **E0513** of **E** brandt, is het apparaat niet juist aangesloten. → "*Elektrische aansluiting controleren en corrigeren*", Pagina 42
- Wanneer er geen storing op het display van het apparaat verschijnt, controleer dan de werking van de ventilator aan de hand van de gebruiksaanwijzing.

Elektrische aansluiting controleren en corrigeren

- Het apparaat van de stroomaansluiting loskoppelen.
- Controleren of de aansluiting op het apparaat en de aansluiting aan de zijde van het gebouw met het aansluitschema in deze montagehandleiding overeenkomen. → "*Elektrische aansluiting voorbereiden*", Pagina 38 → "*Stroom aansluiten*", Pagina 41
- Bij 3 N de volgende afbeelding in acht nemen. → Fig. 52
- Bij 2 N de volgende afbeelding in acht nemen. → Fig. 53
- Bij 1 N de volgende afbeelding in acht nemen. → Fig. 54

Voegen verzegelen

Vereiste: Voor het voegen beslist een functietest uitvoeren.

- De spleet rondom met geschikte, hittebestendige silicone verzegelen, bijv. Novasil® S70 of Ottoseal® S70. → Fig. 55
Ongeschikte siliconelijm leidt bij werkbladen van natuursteen tot permanente verkleuringen.
- De voeg gladmaken met een door de fabrikant aanbevolen middel.
- Volg de aanwijzingen voor de verwerking van de siliconelijm op.
- De siliconelijm minstens 24 uur laten drogen.
De droogduur is afhankelijk van de omgevings-temperatuur.
- Het apparaat pas in bedrijf nemen wanneer de silicone volledig is gedroogd.

Display omschakelen naar circulatiefunctie

- Indien nodig voor de circulatiefunctie het display van de elektronische regeling naar de basisinstellingen omschakelen.
- Het hoofdstuk "Basisinstellingen" in de gebruiksaanwijzing in acht nemen.

Apparaat demonteren

LET OP!

Gereedschappen kunnen het apparaatframe beschadigen.

► Het apparaat er niet van bovenaf uittillen.

- Haal de stekker van het apparaat uit het stopcontact.
- Het luchtafvoer kanaal verwijderen of de luchtcirculatieverbindingen loskoppelen.

- De siliconenkit verwijderen.
- Het apparaat van onderaf naar buiten drukken.

pt

Âmbito de fornecimento

Depois de desembalar o aparelho, há que verificar todas as peças quanto a danos de transporte e se o material fornecido está completo.

→ Fig. 1

Código QR Vídeo de montagem

Aqui encontra o código QR para o vídeo de montagem.

→ Fig. 2

Medidas do aparelho

Aqui encontra as medidas do aparelho.

→ Fig. 3

Medidas de montagem para cotovelos de canal plano

Aqui encontra uma visão geral das medidas de montagem dos cotovelos de canal plano.

Vista lateral:

→ Fig. 4, → Fig. 5, → Fig. 6

Vista frontal:

→ Fig. 7

Variantes de instalação

Aqui encontra uma vista geral das diferentes variantes de instalação.

Filtro de odores e adaptador para modo de funcionamento em recirculação de ar:

→ Fig. 8

Filtro acústico e vedante para modo de funcionamento em saída de ar:

→ Fig. 9

Kit ar circulante conduzido, profundidade da bancada de trabalho ≥60 cm:

→ Fig. 10

Kit ar circulante conduzido, profundidade da bancada de trabalho ≥70 cm:

→ Fig. 11

Nota: Pode adquirir condutas adequadas para a instalação junto do serviço de apoio ao consumidor, na nossa página Web ou nas lojas especializadas.

Distâncias de segurança

Respeite as distâncias de segurança do aparelho. Distâncias ao recipiente de transvazamento

→ Fig. 12

Posição do recipiente de transvazamento

→ Fig. 13

No caso de uma distância de 50 mm entre a parede traseira do móvel e a parede, o desempenho é ideal. No caso de uma distância menor, o desempenho diminui.

→ Fig. 14

Respeite as distâncias de segurança ao recortar a bancada.

Não coloque objetos na gaveta que ultrapassem a altura máxima da mesma. Os objetos podem bater contra a base do aparelho e, com isso, prejudicar as funções.

→ Fig. 15



Indicações gerais

- Leia atentamente este manual.

- Apenas um técnico especializado e autorizado poderá ligar o aparelho.
- Desligue a alimentação de corrente antes de realizar qualquer trabalho.
- Nunca utilize este aparelho em barcos ou em veículos.
- Respeite as recomendações do fabricante das bancadas.

Montagem segura

Respeite estas indicações de segurança quando montar o aparelho.

Só com uma montagem especializada e em conformidade com as instruções de montagem, pode ser garantida a segurança durante a utilização. O instalador é responsável pelo funcionamento correto no local de montagem.

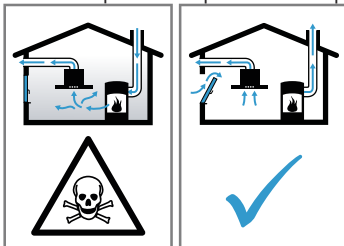
⚠️ AVISO – Perigo: magnetismo!

O aparelho inclui ímãs permanentes. Estes podem afetar implantes eletrônicos, por exemplo, pacemakers ou bombas de insulina.

- ▶ Os portadores de implantes eletrônicos devem manter uma distância mínima de 10 cm em relação ao aparelho.

⚠️ AVISO – Risco de intoxicação!

Os gases de combustão aspirados podem levar a intoxicação. As instalações de aquecimento não estanques (p. ex. aparelhos de aquecimento a gás, óleo, madeira ou carvão, esquentadores, caldeiras) retiram ar de combustão do compartimento de instalação e conduzem os gases de exaustão através de um sistema de exaustão (p. ex., uma chaminé). Quando o exaustor está ligado, é retirado ar ambiente à cozinha e aos espaços adjacentes. Sem ar suficiente é criada uma pressão negativa. Os gases tóxicos da chaminé ou da conduta de extração voltam a ser aspirados para os espaços habitacionais.



- ▶ Certifique-se de que há sempre reposição de ar fresco suficiente quando o aparelho é utilizado no modo de funcionamento em saída de ar em conjunto com instalações de aquecimento não estanques.
- ▶ Um funcionamento isento de perigos apenas é possível, se a pressão negativa no compartimento da instalação de aquecimento não ultrapassar os 4 Pa (0,04 mbar). Isto pode ser conseguido se o ar necessário para a combustão puder ser reposado através de aberturas que não fechem, p. ex., em portas, janelas, em conjunto com uma caixa de entrada/saída de ar ou outras medidas técnicas, que permitam uma circulação de ar suficiente para a combustão. Uma caixa de entrada/saída de ar por si só, não garante a manutenção do valor limite.
- ▶ Consulte sempre a entidade responsável para avaliar a interligação da ventilação de toda a casa e sugerir as medidas adequadas de ventilação.
- ▶ Se o aparelho funcionar exclusivamente em recirculação de ar, não existe qualquer limitação na sua utilização.

⚠️ AVISO – Risco de incêndio!

Gorduras acumuladas no filtro de gorduras podem incendiar-se.

- ▶ Nunca trabalhe com uma chama aberta perto do aparelho (p. ex., flambeaar).
- ▶ Só deve instalar o aparelho perto de um fogão para combustíveis sólidos (p. ex., madeira ou carvão) se existir uma cobertura fechada e não amovível. Não pode haver produção de faíscas.

⚠️ AVISO – Risco de ferimentos!

Quaisquer modificações na instalação elétrica ou mecânica são perigosas e podem provocar falhas de funcionamento.

- ▶ Não efetue modificações na instalação elétrica ou mecânica.

As peças que ficam acessíveis durante a montagem podem ter arestas afiadas e originar ferimentos de corte.

- ▶ Use luvas de proteção.

O aparelho é pesado.

- ▶ São necessárias 2 pessoas para transportar o aparelho.
- ▶ Utilize apenas meios auxiliares apropriados.

⚠️ AVISO – Risco de asfixia!

As crianças podem colocar o material de embalagem sobre a cabeça ou enrolar-se no mesmo e sufocar.

- ▶ Manter o material de embalagem fora do alcance das crianças.
- ▶ Não permitir que as crianças brinquem com o material de embalagem.

⚠️ AVISO – Risco de intoxicação!

Os gases de combustão aspirados podem levar a intoxicação.

- ▶ Não encaminhe o ar evacuado para uma chaminé de exaustão de fumos ou de gases queimados que esteja em funcionamento.
- ▶ Não encaminhe o ar evacuado para uma caixa de ar que sirva para a ventilação de locais com lareiras instaladas.
- ▶ Caso o ar evacuado tenha de ser encaminhado para uma chaminé de exaustão de fumos ou de gases queimados que não esteja em funcionamento, é necessária uma autorização da entidade supervisora da instalação dos aparelhos de queima.

Os gases de combustão aspirados podem levar a intoxicação.

- ▶ Se for instalado um exaustor com instalação de aquecimento não estanque, é necessário munir a alimentação de corrente do exaustor com um circuito de segurança adequado.

Indicações relativas à ligação elétrica

Para poder efetuar a ligação elétrica do aparelho em segurança, respeite estas indicações.

⚠️ AVISO – Risco de choque elétrico!

Deve existir a possibilidade de desligar o aparelho da rede elétrica em qualquer altura. O aparelho só pode ser ligado a uma tomada de ligação instalada em conformidade com as normas.

- ▶ Na instalação elétrica fixa é necessário montar um dispositivo de seccionamento onipolar em conformidade com as condições da categoria de sobretensão III e com as regras de instalação.
- ▶ Apenas um electricista pode efetuar a instalação elétrica fixa. Recomendamos a instalação de um disjuntor diferencial (interruptor de corrente diferencial residual) no circuito de corrente da alimentação do aparelho.
- Não dobre nem entale o cabo de ligação e mantenha-o afastado de arestas afiadas.

- Instale o cabo de ligação de forma a que não toque em partes quentes do aparelho.
- Utilize apenas o cabo de ligação fornecido juntamente com o aparelho ou pela Assistência técnica.
- Este aparelho corresponde às determinações da UE sobre supressão de interferências.
- O aparelho corresponde à classe de proteção 1 e só pode ser usado com uma ligação com condutor de proteção.
- O fabricante não assume qualquer responsabilidade por anomalias de funcionamento ou possíveis danos causados por uma instalação elétrica incorreta.

Preparar a ligação elétrica

Requisito: Só a Assistência Técnica, com a formação necessária, pode realizar trabalhos no interior do aparelho ou substituir o cabo de rede.

1. Observe as indicações relativas à ligação elétrica. Uma montagem deficiente, uma montagem ou ligação incorreta anula a garantia.
2. Se for necessário um cabo de alimentação de rede mais comprido, contacte a Assistência Técnica. Estão disponíveis cabos de ligação até 2,20 m.
3. No caso de aparelhos sem cabo pré-instalado, introduza o cabo de rede na tomada de ligação.

Abrir a tomada de ligação

- ▶ Levante a tampa da tomada de ligação com a ajuda de uma chave de fendas.
→ Fig. 16

Preparar a tomada de ligação

1. Solte o parafuso.
→ Fig. 17
2. Levante o alívio de tensão com ajuda de uma chave de fendas.
→ Fig. 18
3. Solte o alívio de tensão.
→ Fig. 19

Ligar o cabo à tomada de ligação

1. Em 3 N, ligue o cabo à tomada de ligação de acordo com a seguinte figura.
→ Fig. 20
2. Em 2 N, ligue o cabo à tomada de ligação de acordo com a seguinte figura.
→ Fig. 21
3. Em 1 N, ligue o cabo à tomada de ligação de acordo com a seguinte figura.
→ Fig. 22
4. Em 2 L / 2 N, ligue o cabo à tomada de ligação de acordo com a seguinte figura.
→ Fig. 23
5. Observe as cores dos cabos.
 - BN: castanho
 - BU: azul
 - GN/YE: amarelo e verde
 - BK: preto
 - GY: cinzento
6. Se necessário, instale as pontes de cobre fornecidas, de acordo com o esquema de ligações.
7. Ligue os cabos e, em seguida, aperte os parafusos na tomada de ligação.
8. No caso de uma ligação 1 N~ ou 2 L / 2 N, de acordo com o esquema de ligações, 1 corresponde ao motor do ventilador.
9. No caso de uma ligação 2 N~/3 N~, a fase L1 (cinzento) corresponde ao motor do ventilador.

Fixar o cabo na tomada de ligação

1. Fixe o cabo de rede com o alívio de tensão.
2. Aperte o parafuso na posição correta.
 - Não utilize uma aparafusadora a bateria.
→ Fig. 24
3. Para facilitar o fecho da tomada de ligação, arrume os cabos no centro da tomada de ligação.
4. Feche a tampa da caixa de ligação.

Código QR Ligação elétrica

Aqui encontra o código QR para o vídeo relativo à ligação elétrica.

→ Fig. 25

Indicações sobre a tubagem de exaustão

O fabricante do aparelho não se responsabiliza por reclamações que resultem da disposição do tubo.

- Use um tubo de saída de ar curto e retilíneo com um diâmetro de grande dimensão.
- Tubos de saída de ar longos e rugosos, com muitas curvas ou de diâmetros reduzidos, reduzem a potência de ventilação e aumentam o ruído do ventilador.
- Use um tubo de saída de ar de material não inflamável.
- Para evitar o retorno do condensado, monte o tubo de saída de ar com a uma inclinação de 1° a partir do aparelho.

Indicações sobre o funcionamento em saída de ar

Para o modo de funcionamento em saída de ar, deve ser montada uma tampa anti-retorno.

Notas

- Se o aparelho não for fornecido com uma tampa anti-retorno, poderá adquirir-se uma no comércio especializado.
- Se a saída de ar for encaminhada através da parede exterior, deve ser utilizada uma conduta telescópica.

Verificar o móvel

1. Verifique se o móvel de encastrar está na horizontal e possui capacidade de carga suficiente.

O peso máximo do aparelho é de aprox. 25 kg. A bancada de trabalho, na qual monta o aparelho, deve resistir a cargas de aprox. 60 kg.
2. Certifique-se de que a estabilidade do móvel de encastrar se encontra garantida, mesmo após os trabalhos de corte.
3. Assegure a sustentabilidade e a estabilidade através de substruturas adequadas, em especial, no caso de bancadas finas.
 - Considere o peso do aparelho, inclusive, carga adicional.
 - Utilize material de reforço resistente ao calor e à humidade.
4. Certificar-se de que o móvel encastrável é resistente ao calor até 90 °C.
5. Não instale por baixo outros aparelhos, p. ex., fornos, frigoríficos, máquinas de lavar loiça ou máquina de lavar roupa.
6. Verifique o nivelamento do aparelho na abertura de encastre apenas após a instalação.
7. Pode escolher livremente a distância a um armário superior. Ao fazê-lo, considerar sempre a acessibilidade e a ergonomia durante a utilização da placa.

Instalação embutida à face

Na instalação embutida à face, o aparelho encontre-se ao mesmo nível da bancada de trabalho. Não existem diferentes níveis entre o aparelho e a bancada de trabalho.

Pode montar o aparelho nas seguintes bancadas de trabalho resistentes ao calor e à água:

- Bancadas de trabalho em pedra
- Bancadas de trabalho em plástico, p. ex., Corian®
- Bancadas de trabalho em madeira maciça

Não é possível uma montagem em bancadas de trabalho de madeira comprimida.

Preparar o móvel

Requisito: Os móveis de encastrar resistem a uma temperatura de até 90 °C.

1. Marque o recorte do móvel de acordo com o esboço de encastramento.
→ Fig. 15
2. Faça quatro furos com um diâmetro de 6 mm.
→ Fig. 26
3. Certifique-se de que o ângulo da superfície cortada relativamente à bancada de trabalho é de 90°.
→ Fig. 26

Se a montagem for realizada por cima de uma gaveta, respeite as distâncias mínimas

1. Respeite as distâncias mínimas para retirar o recipiente de transvazamento com o aparelho montado.
→ Fig. 12
2. Observe a posição do recipiente de transvazamento.
→ Fig. 13

Prepare o móvel para o modo de funcionamento em recirculação de ar

Notas

- Ao efetuar a instalação diretamente numa parede exterior sem isolamento térmico ou por cima de um piso frio ($\mu \geq 0,5 \text{ W/m}^2 \text{ } ^\circ\text{C}$) recomendamos uma configuração com conduta de recirculação de ar.
 - Não ligar o lado de evacuação diretamente a outros aparelhos sem divisórias. Se não puder instalar divisórias, consulte Outros modos de instalação.
1. Na combinação com o adaptador para o nicho na parede traseira, observe as respetivas medidas.
→ Fig. 27
 2. Crie o nicho na parede traseira com base na matriz.
 3. No modo de funcionamento em recirculação de ar, estabeleça uma saída de ar no rodapé do móvel.
 - Faça um corte transversal mínimo da saída do ar de aprox. 400 cm².
 - Para manter a corrente de ar e o ruído reduzidos, faça uma abertura de saída no rodapé tão grande quanto possível.
 - Fazer a abertura de saída, encurtando os rodapés ou utilizando grelhas de ventilação ou bases de lamelas adequadas.
 4. Para garantir um funcionamento correto do aparelho, é necessário ventilar a placa de cozinhar adequadamente através de uma saída de ar com um corte transversal mínimo de 200cm² no armário inferior.
 5. Depois de proceder aos trabalhos de recorte, remover as aparas.

6. Sele as superfícies de corte de modo a que resistam a temperaturas elevadas e sejam impermeáveis.
→ Fig. 26

Preparar o móvel para o modo de funcionamento em recirculação de ar

1. Se necessário, remova a parede traseira do móvel.
2. Na combinação com o cotovelo de canal plano AD 857 030 para o nicho na parede traseira, respeite as respetivas medidas.
→ Fig. 28
3. No modo de funcionamento em recirculação de ar, estabeleça uma saída de ar no rodapé do móvel.
 - Faça um corte transversal mínimo da saída do ar de aprox. 400 cm².
 - Para manter a corrente de ar e o ruído reduzidos, faça uma abertura de saída no rodapé tão grande quanto possível.
 - Fazer a abertura de saída, encurtando os rodapés ou utilizando grelhas de ventilação ou bases de lamelas adequadas.
4. Para garantir um funcionamento correto do aparelho, é necessário ventilar a placa de cozinhar adequadamente através de uma saída de ar com um corte transversal mínimo de 200cm² no armário inferior.
5. Depois de proceder aos trabalhos de recorte, remover as aparas.
6. Sele as superfícies de corte de modo a que resistam a temperaturas elevadas e sejam impermeáveis.
→ Fig. 26

Preparar o móvel para o modo de funcionamento em recirculação de ar

1. Se necessário, remova a parede traseira do móvel.
2. Na combinação com uma curva de conduta plana para o nicho na parede traseira, observe as respetivas medidas.
→ Fig. 29
3. Depois de proceder aos trabalhos de recorte, remover as aparas.
4. Sele as superfícies de corte de modo a que resistam a temperaturas elevadas e sejam impermeáveis.
→ Fig. 26

Colocar fita adesiva

- ▶ Aplique a fita adesiva fornecida no rebordo da bancada de trabalho.
→ Fig. 30

Montar o aparelho

⚠ AVISO – Risco de ferimentos!

As peças que ficam acessíveis durante a montagem podem ter arestas afiadas e originar ferimentos de corte.

- ▶ Use luvas de proteção.
- O aparelho é pesado.
- ▶ São necessárias 2 pessoas para transportar o aparelho.
 - ▶ Utilize apenas meios auxiliares apropriados.
 - ▶ Monte o aparelho para o *Modo de funcionamento em saída de ar* → Página 46, *Modo de funcionamento em recirculação de ar* → Página 46 ou *Modo de funcionamento em recirculação de ar com canal de recirculação* → Página 46.

Nota: O aparelho está previsto apenas para uma instalação embutida à face.

Montar o aparelho para o modo de funcionamento em recirculação de ar com adaptador

1. No modo de funcionamento em recirculação de ar, utilize o adaptador e os filtros de odores.
2. Certifique-se que a distância entre o aparelho e a parede traseira do móvel varia entre 10 e 80 mm.

Aplicar o adaptador

1. Limpe e desengordure a superfície de colagem em torno do nicho na parede traseira do móvel.
2. Insira o adaptador na abertura de saída, no lado de trás da placa de cozinhar.
→ Fig. 31
3. Remova a película de proteção da fita adesiva do adaptador.
→ Fig. 32

Colocar o aparelho no recorte da bancada de trabalho

1. Garantir que o cabo de ligação está ligado ao aparelho.
2. Coloque o aparelho cuidadosamente no recorte da bancada de trabalho.
→ Fig. 33

Alinhar o aparelho no recorte da bancada de trabalho

1. Com os distanciadores que vão junto, ajuste a junta circundante entre o aparelho e a bancada de trabalho, de forma a ficar com uma distância uniforme de 1,5 a 2 mm.
→ Fig. 34
2. Remova o distanciador antes de selar a junta.

Aparafusar os grampos de fixação

- ▶ Fixe os cliques de fixação fornecidos na bancada de trabalho e cuidadosamente no aparelho.
 - Preste atenção para que a placa de cozinhar fique à mesma altura da bancada de trabalho e para que o aparelho não resvale.
 - Não utilize aparafusadoras elétricas.
→ Fig. 35

Fixar o adaptador

1. Segure o adaptador pelo suporte central e pressione os suportes laterais contra a parede traseira do móvel no armário inferior e cole-os.
→ Fig. 36
2. Se necessário, fixe o adaptador adicionalmente com parafusos.
→ Fig. 37

Montar o aparelho para o funcionamento em recirculação de ar com conduta de recirculação de ar

1. No modo de funcionamento em recirculação de ar utilize o vedante, a conduta de recirculação de ar, o difusor e os filtros de odores.
2. *Observe as medidas para os diferentes cotovelos de canal plano.* → Página 42

Fixar o vedante

- ▶ Fixe o vedante fornecido na curva de conduta plana, no máximo, a 5 mm do bordo.
→ Fig. 38

Colocar a curva de conduta plana

- ▶ Insira a curva de conduta plana na abertura de saída no lado de trás do aparelho.
→ Fig. 39

Colocar o aparelho no recorte da bancada de trabalho

1. Garantir que o cabo de ligação está ligado ao aparelho.

2. Coloque o aparelho cuidadosamente no recorte da bancada de trabalho.
→ Fig. 40

Alinhar o aparelho no recorte da bancada de trabalho

1. Com os distanciadores que vão junto, ajuste a junta circundante entre o aparelho e a bancada de trabalho, de forma a ficar com uma distância uniforme de 1,5 a 2 mm.
→ Fig. 34

2. Remova o distanciador antes de selar a junta.

Instalar a tubagem entre o aparelho e o difusor

1. Una os componentes da conduta de recirculação de ar entre si.
 - Fixe os conectores de condutas retangulares planas engatando-os.
 - Para garantir uma fixação adicional, aparafuse os conectores de condutas retangulares planas com 4 parafusos para plásticos PT 4x8 mm.
→ Fig. 41
2. Una a conduta de recirculação de ar ao cotovelo de conduta plana no lado de trás da placa de cozinhar.
→ Fig. 42
3. Una o difusor à conduta de recirculação de ar.
→ Fig. 43

Aparafusar os grampos de fixação

- ▶ Fixe os cliques de fixação fornecidos na bancada de trabalho e cuidadosamente no aparelho.
 - Preste atenção para que a placa de cozinhar fique à mesma altura da bancada de trabalho e para que o aparelho não resvale.
 - Não utilize aparafusadoras elétricas.
→ Fig. 35

Montar o aparelho para o modo de funcionamento em saída de ar

1. No modo de funcionamento em saída de ar, utilize o vedante e os filtros acústicos.
2. *Observar as indicações sobre a tubagem de exaustão.* → Página 44

Fixar o vedante

- ▶ Fixe o vedante fornecido na curva de conduta plana, no máximo, a 5 mm do bordo.
→ Fig. 38

Instalar a tubagem

1. Insira a curva de conduta plana na abertura de saída no lado de trás do aparelho.
→ Fig. 39
2. Se necessário, instale outros elementos da tubagem.

Colocar o aparelho no recorte da bancada de trabalho

1. Garantir que o cabo de ligação está ligado ao aparelho.
2. Coloque o aparelho cuidadosamente no recorte da bancada de trabalho.
→ Fig. 40

Aparafusar os grampos de fixação

- ▶ Fixe os cliques de fixação fornecidos na bancada de trabalho e cuidadosamente no aparelho.
 - Preste atenção para que a placa de cozinhar fique à mesma altura da bancada de trabalho e para que o aparelho não resvale.
 - Não utilize aparafusadoras elétricas.
→ Fig. 35

Estabelecer a ligação de saída de ar

1. Fixe o tubo de saída de ar no cotovelo de canal plano.
2. Estabeleça a ligação à abertura da saída de ar.

3. Vede convenientemente os pontos de ligação.

Alinhar o aparelho no recorte da bancada de trabalho

1. Com os distanciadores que vão junto, ajuste a junta circundante entre o aparelho e a bancada de trabalho, de forma a ficar com uma distância uniforme de 1,5 a 2 mm.

→ Fig. 44

2. Remova o distanciador antes de selar a junta.

Colocar o filtro

Nota: No modo de funcionamento em recirculação de ar, coloque os filtros de odores.

No modo de funcionamento em saída de ar, coloque os filtros acústicos.

1. Respeite o sentido do fluxo de ar dos filtros.

2. Coloque dois dos filtros, dos lados esquerdo e direito, no aparelho e empurre-os para a frente.

→ Fig. 44

3. Coloque os outros filtros, dos lados esquerdo e direito, no aparelho.

→ Fig. 45

Colocar o filtro de gorduras

▶ Coloque o filtro de gorduras.

→ Fig. 46

Colocar a grelha de ventilação

▶ Coloque a grelha de ventilação.

→ Fig. 47

Efetuar a ligação elétrica

1. Observe os dados de ligação na placa de características.

2. Em 3 N, ligue o cabo à tomada de ligação de acordo com a figura.

→ Fig. 48

3. Em 2 N, ligue o cabo à tomada de ligação de acordo com a figura.

→ Fig. 49

4. Em 1 N, ligue o cabo à tomada de ligação de acordo com a figura.

→ Fig. 50

5. Em 2 L/2 N, ligue o cabo à tomada de ligação de acordo com a figura.

→ Fig. 51

6. Observe as cores dos cabos.

- BN: castanho
- BU: azul
- GN/YE: amarelo e verde
- BK: preto
- GY: cinzento

7. Dependendo do tipo de ligação, deve, se necessário, solicitar ponteiros diferentes das que são fornecidas de fábrica.

8. Utilize uma ponteira para, em caso de necessidade, unir dois cabos.

- Encurte os fios.
- Remova o isolamento.

Verificar o funcionamento

1. Ligue o aparelho.

2. Se acender **0400**, **E0513** ou **E**, o aparelho não se encontra corretamente ligado. → "Verificar e corrigir a ligação elétrica", Página 47

3. Se não surgir qualquer falha no visor do aparelho, verifique o funcionamento da ventilação com base no manual de instruções.

Verificar e corrigir a ligação elétrica

1. Desligue o aparelho da ligação de corrente.

2. Verifique se a ligação no aparelho e a ligação da estrutura correspondem ao esquema de ligações nestas instruções de montagem. → "Preparar a ligação elétrica", Página 44 → "Efetuar a ligação elétrica", Página 47

3. Em 3 N, observe a seguinte figura.

→ Fig. 52

4. Em 2 N, observe a seguinte figura.

→ Fig. 53

5. Em 1 N, observe a seguinte figura.

→ Fig. 54

Selar juntas

Requisito: Antes de efetuar o preenchimento das juntas, realizar impreterivelmente um teste de funcionamento.

1. Sele a folga em redor com silicone adequado e resistente ao calor, p. ex., Novasil® S70 ou Otto-seal® S70.

→ Fig. 55

Em bancadas de pedra natural, uma cola de silicone inapropriada dará origem a descolorações permanentes.

2. Alise a junta com o produto alisante recomendado pelo fabricante.

3. Respeite as indicações de utilização da cola de silicone.

4. Deixe secar a cola de silicone durante pelo menos 24 horas.

A duração de secagem depende da temperatura ambiente.

5. Apenas colocar o aparelho em funcionamento quando o silicone estiver completamente seco.

Mudar a indicação para o modo de funcionamento em saída de ar

1. Se necessário, para o modo funcionamento em saída de ar, mude a indicação do comando eletrónico nas regulações base.

2. Observe o capítulo Regulações base nas instruções de serviço.

Desmontar o aparelho

ATENÇÃO!

As ferramentas podem danificar a moldura do aparelho.

▶ Não retire o aparelho por cima.

1. Desligue o aparelho da fonte de alimentação.

2. Remova a conduta de extracção de ar ou solte as ligações de recirculação de ar.

3. Retire a junta de silicone.

4. Pressione por baixo para retirar o aparelho.

