



BOSCH



Register your
new device on
MyBosch now and
get free benefits:
[bosch-home.com/
welcome](https://www.bosch-home.com/welcome)

Kombinace chladničky s mrazničkou

KFF96..

[cs] Návod k obsluze

Další informace naleznete v Digitální uživatelské příručce.



Obsah

1 Bezpečnost.....	4		
1.1 Všeobecné pokyny.....	4	6.4 Výsuvný zásobník.....	18
1.2 Použití k určenému účelu.....	4	6.5 Zásobník s 0 °C zónou.....	18
1.3 Omezení okruhu uživatelů.....	4	6.6 Dělicí příčka.....	18
1.4 Bezpečná přeprava.....	4	6.7 Mělký zásobník zmrazených potravin.....	18
1.5 Bezpečná instalace.....	5	6.8 Výsuvný zásobník zmrazených potravin.....	18
1.6 Bezpečné použití.....	6	6.9 Zavěšený zásobník zmrazených potravin.....	18
1.7 Poškozený spotřebič.....	8	6.10 Příhrádka na máslo a sýry	18
2 Zabránění věcným škodám	10	6.11 Příhrádka ve dvířkách.....	18
3 Ochrana životního prostředí a úspora.....	10	6.12 Zásobník na kostky ledu.....	19
3.1 Likvidace obalu.....	10	6.13 Příslušenství.....	19
3.2 Úspora energie.....	10	7 Základní ovládání.....	19
4 Instalace a připojení.....	11	7.1 Zapnutí spotřebiče.....	19
4.1 Rozsah dodávky.....	11	7.2 Pokyny k provozu.....	19
4.2 Kritéria pro místo instalace	11	7.3 Vypnutí spotřebiče.....	19
4.3 Montáž spotřebiče.....	12	7.4 Nastavení jednotky teploty	20
4.4 Příprava spotřebiče pro první použití.....	12	7.5 Nastavení teploty.....	20
4.5 Připojení spotřebiče k přípoje- ce pitné vody.....	12	7.6 Nastavení podmínek skla- dování v zásuvce se zó- nou 0 °C.....	20
4.6 Připojení spotřebiče k elek- trickému proudu.....	12	8 Přídavné funkce	20
5 Seznámení	13	8.1 Superchlazení	20
5.1 Spotřebič.....	13	8.2 Supermrazení.....	20
5.2 Ovládací panel.....	14	8.3 Režim dovolená.....	21
5.3 Ovládací panel (podnabídka)..	15	8.4 Režim šetření energie	21
5.4 Ovládací panel (zásuvka se zónou 0 °C).....	16	8.5 Režim čerstvých potravin.....	21
6 Vybavení.....	17	8.6 Vnitřní osvětlení.....	22
6.1 Odkládací plocha.....	17	8.7 Klidový režim.....	22
6.2 Lišta pro vybavení.....	17	8.8 Upozornění na výměnu filtru ...	22
6.3 Upevněná odkládací plocha ...	18	8.9 Stav výměny filtru.....	22

9 Alarm	23	15 Odmrazování	33
9.1 Alarm dvířek	23	15.1 Odmrazení chladicího prostoru	33
9.2 Teplotní alarm.....	23	15.2 Odmrazení v zásuvce s 0 °C zónou.....	33
10 Home Connect	24	15.3 Odmrazování mrazicího prostoru	33
10.1 Konfigurace aplikace Ho- me Connect.....	24	16 Čištění a ošetřování	33
10.2 Nastavení Home Connect	24	16.1 Příprava spotřebiče před čištěním	33
10.3 Kontrola intenzity signálu	25	16.2 Čištění spotřebiče	33
10.4 Instalace aktualizace soft- waru Home Connect	25	16.3 Vyjmutí vybavení.....	34
10.5 Resetovat nastavení Ho- me Connect.....	25	16.4 Demontáž částí spotřebiče ...	36
10.6 Vzdálená diagnostika	26	17 Odstranění poruch	39
10.7 Ochrana údajů.....	26	17.1 Výpadek elektrického prou- du	43
11 Chladicí prostor	26	17.2 Provedení interního testu spotřebiče.....	43
11.1 Tipy ke skladování potravin v chladicím prostoru.....	26	18 Uskladnění a likvidace	43
11.2 Chladicí zóny v chladicím prostoru	27	18.1 Odstavení spotřebiče z provozu.....	43
12 Zásuvka s 0 °C zónou	27	18.2 Likvidace starého spotřebi- če.....	44
12.1 Doporučení pro skladování v zásuvce se zónou 0 °C.....	27	19 Zákaznický servis	44
12.2 Doby skladování v zásuvce se zónou 0 °C při 0 °C (32 °F).....	27	19.1 Označení produktu (E-č.) a výrobní číslo (FD)	44
13 Mrazicí prostor	28	20 Technické údaje	45
13.1 Mrazicí kapacita	28	21 Prohlášení o shodě	45
13.2 Úplné využití objemu mrazi- cího prostoru	28		
13.3 Tipy ke skladování potravin v mrazicím prostoru.....	28		
13.4 Tipy ke zmrazování čers- tvých potravin	28		
13.5 Trvanlivost zmrazených po- travin při -18 °C (0 °F).....	29		
13.6 Metody rozmrazování zmrazených pokrmů.....	29		
14 Vodní systém	29		
14.1 Vodní filtr	29		
14.2 Výdejník vody	31		
14.3 Výrobník kostek ledu.....	31		



1 Bezpečnost

Dodržujte následující bezpečnostní pokyny.

1.1 Všeobecné pokyny

- Pečlivě si přečtete tento návod.
- Uschovejte návod a také informace o výrobku pro pozdější použití nebo pro následujícího majitele.
- V případě poškození při přepravě spotřebič nepřipojujte.

1.2 Použití k určenému účelu

Spotřebič používejte pouze:

- chlazení a mrazení potravin, přípravu kostek ledu a výdej vody.
- pro soukromé použití v domácnosti a v uzavřených místnostech domova.
- do maximální nadmořské výšky 2000 m nad mořem.

1.3 Omezení okruhu uživatelů

Tento spotřebič mohou používat děti starší 8 let a osoby s omezenými fyzickými, sensorickými nebo duševními schopnostmi nebo s nedostatečnými zkušenostmi a/nebo znalostmi, pokud jsou pod dohledem nebo byly instruovány o bezpečném použití spotřebiče a pochopily z toho vyplývající nebezpečí.

Děti si nesmí se spotřebičem hrát.

Čištění a údržbu spotřebiče nesmí provádět děti bez dozoru.

Děti od 3 do 8 let smí do lednice/mrazáku dávat potraviny a vydávat je.

1.4 Bezpečná přeprava

VÝSTRAHA – Nebezpečí zranění!

Velká hmotnost spotřebiče může při zvedání způsobit poranění.

- ▶ Spotřebič sami nezvedejte.

1.5 Bezpečná instalace

⚠ VÝSTRAHA – Nebezpečí úrazu elektrickým proudem!

Neodborné instalace jsou nebezpečné.

- ▶ Spotřebič zapojte a používejte pouze v souladu s údaji na typovém štítku.
- ▶ Spotřebič zapojte do sítě střídavého proudu jen pomocí předpisově instalované zásuvky s uzemněním.
- ▶ Systém ochranných vodičů elektrické domovní instalace musí být instalován podle předpisů.
- ▶ Spotřebič nikdy nenapájejte prostřednictvím externího spínacího zařízení, např. časového spínače nebo dálkového ovládání.
- ▶ Pokud je spotřebič vestavěný, musí být síťová zástrčka síťového kabelu volně přístupná, nebo pokud není volný přístup možný, musí být do stávající elektrické instalace nainstalován jistič podle předpisů pro instalaci.
- ▶ Při instalaci spotřebiče dbejte na to, aby nedošlo k sevření nebo poškození síťového kabelu.

Poškozená izolace síťového kabelu je nebezpečná.

- ▶ Zajistěte, aby se síťový kabel nikdy nedostal do kontaktu se zdroji tepla.

⚠ VÝSTRAHA – Nebezpečí výbuchu!

Pokud jsou větrací otvory spotřebiče uzavřené, může při netěsnosti chladicího okruhu vzniknout hořlavá směs plynu a vzduchu.

- ▶ Neuzavírejte větrací otvory v krytu spotřebiče nebo ve vestavné skříňce.

⚠ VÝSTRAHA – Nebezpečí požáru!

Použití prodlužovacího síťového kabelu a neschválených adaptérů je nebezpečné.

- ▶ Nepoužívejte prodlužovací kabely ani rozbočky.
- ▶ Používejte pouze adaptéry a síťové kabely schválené výrobcem.
- ▶ Pokud je síťový kabel příliš krátký a k dispozici není žádný delší síťový kabel, kontaktujte odbornou společnost, aby přizpůsobila el. instalace domácnosti.

Přenosné rozbočky nebo síťové díly se mohou přehřívat a způsobit požár.

- ▶ Přenosné vícenásobné zásuvky nebo síťové adaptéry neumísťujte na zadní straně spotřebičů.

1.6 Bezpečné použití

⚠ VÝSTRAHA – Nebezpečí úrazu elektrickým proudem!

Pronikající vlhkost může způsobit úraz elektrickým proudem.

- ▶ Spotřebič používejte pouze v uzavřených místnostech.
- ▶ Spotřebič nikdy nevystavujte velkému teplu a vlhkosti.
- ▶ Při čištění spotřebiče nepoužívejte parní nebo vysokotlaké čističe.

⚠ VÝSTRAHA – Nebezpečí udušení!

Děti si mohou obalový materiál přetáhnout přes hlavu nebo se do něj zamotat a udusit se.

- ▶ Obalový materiál uchovávejte mimo dosah dětí.
- ▶ Nedovolte dětem, aby si hrály s obalovým materiálem.

Děti mohou vdechnout nebo spolknout malé části a udusit se.

- ▶ Malé části uchovávejte mimo dosah dětí.
- ▶ Nedovolte dětem, aby si hrály s malými částmi.

⚠ VÝSTRAHA – Nebezpečí výbuchu!

Při poškození chladicího okruhu může unikat hořlavé chladivo a může vybuchnout.

- ▶ Pro urychlení odmrazovacího procesu nepoužívejte mechanická zařízení nebo jiné prostředky než doporučené výrobcem.
- ▶ Přimrzlé potraviny uvolněte tupým předmětem, např. dřevěnou lžící.

Výrobky s hořlavými hnacími plyny a výbušnými látkami mohou vybuchnout, např. spreje.

- ▶ Ve spotřebiči neuchovávejte výrobky s hořlavými hnacími plyny a výbušnými látkami.

⚠ VÝSTRAHA – Nebezpečí požáru!

Elektrické spotřebiče uvnitř tohoto spotřebiče mohou způsobit požár, např. ohřívače nebo elektrické výrobničky ledu.

- ▶ Nepoužívejte uvnitř tohoto spotřebiče žádné elektrické spotřebiče.

⚠ VÝSTRAHA – Nebezpečí zranění!

Nádoby s nápoji obsahujícími kyselinu uhličitou mohou prasknout.

- ▶ V zásuvce se zónou 0 °C neskladujte pod 1 °C (34 °F) nádoby s nápoji obsahujícími kyselinu uhličitou.
- ▶ V mrazicím prostoru neskladujte nádoby s nápoji obsahujícími kyselinu uhličitou.

Nebezpečí poranění očí při úniku hořlavého chladiva a škodlivých plynů.

- ▶ Nepoškozujte trubky okruhu chladiva a izolaci.

Spotřebič se může převrhnout.

- ▶ Nestoupejte na podstavec, zásuvky nebo dvířka a neopírejte se o ně.

⚠ VÝSTRAHA – Nebezpečí studených popálenin!

Kontakt se zmrazenými potravinami a chladným povrchem může způsobit popálení mrazem.

- ▶ Nikdy nedávejte zmrazené potraviny do úst ihned po vyndání z mrazicího prostoru.
- ▶ Zabraňte delšímu kontaktu pokožky s mraženým zbožím, ledem a povrchy v mrazicí přihrádce.

⚠ POZOR – Nebezpečí poškození zdraví!

Abyste zabránili znečištění potravin, dodržujte následující pokyny.

- ▶ Když jsou dvířka otevřená delší dobu, může dojít k výraznému nárůstu teploty v přihrádkách spotřebiče.
- ▶ Pravidelně čistěte plochy, kterých se mohou dotýkat potraviny a které jsou v kontaktu s přístupnými odtokovými systémy.
- ▶ Pokud jste 5 dní neodebírali vodu, vodní systém vypláchněte.
- ▶ Syrové maso a ryby skladujte v lednici ve vhodných nádobách tak, aby se nedotýkaly jiných potravin nebo na ně nekapaly.

- ▶ Když je lednice s mrazákem delší dobu prázdná, vypněte spotřebič, odmrazte ho, vyčistěte a nechte otevřená dvířka, aby se netvořila plíseň.

Součásti ve spotřebiči, které jsou z kovu nebo mají kovový vzhled, mohou obsahovat hliník. Pokud se kyselé potraviny dostanou do kontaktu s hliníkem, mohou se do potravin přenést ionty hliníku.

- ▶ Znečištěné potraviny nekonzumujte.

1.7 Poškozený spotřebič

⚠ VÝSTRAHA – Nebezpečí úrazu elektrickým proudem!

Poškozený spotřebič nebo poškozený síťový kabel je nebezpečný.

- ▶ V žádném případě nepoužívejte poškozený spotřebič.
- ▶ Při odpojování spotřebiče z elektrické sítě nikdy netahejte za síťový kabel. Vždy tahejte za síťovou zástrčku síťového kabelu.
- ▶ Pokud je spotřebič nebo síťový kabel poškozený, ihned odpojte síťovou zástrčku ze zásuvky nebo vypněte pojistku v pojistkové skřínce a zavřete přívod vody.
- ▶ Kontaktujte zákaznický servis. → *Strana 44*

Neodborné opravy jsou nebezpečné.

- ▶ Opravy spotřebiče smí provádět pouze odborný personál, který je k tomu vyškolený.
- ▶ K opravě spotřebiče se smí používat pouze originální náhradní díly.
- ▶ V případě poškození síťového kabelu nebo přívodního kabelu spotřebiče je nutné ho vyměnit za speciální síťový kabel nebo speciální přívodní kabel spotřebiče, který lze obdržet u výrobce nebo v jeho zákaznickém servisu.

⚠ VÝSTRAHA – Nebezpečí požáru!



Při poškození trubek může dojít k úniku a vznícení hořlavého chladiva a škodlivých plynů.

- ▶ Oheň a zápalné zdroje udržujte mimo dosah spotřebiče.
- ▶ V místnosti větrejte.
- ▶ Vypněte spotřebič. → *Strana 19*

- ▶ Vytáhněte síťovou zástrčku síťového kabelu ze zásuvky nebo vypněte pojistku v pojistkové skříňce.
- ▶ Kontaktujte zákaznický servis. → *Strana 44*

2 Zabránění věcným škodám

POZOR!

Kvůli velké hmotnosti spotřebiče nebo vzpříčení koleček spotřebiče může dojít při přesunování spotřebiče k poškození podlahy.

- ▶ Spotřebič přepravujte na rudlu.
- ▶ Při přesouvání spotřebiče použijte ochranu podlahy a nedělejte pohyby šikmo sem a tam.

Při zavírání dvířek spotřebiče se může poškodit odklopený sloupek dvířek.

- ▶ Nikdy ručně neodklápějte sloupek dvířek.
- ▶ Když je sloupek dvířek odklopený, před zavřením dvířek spotřebiče ho zaklopte.

Sezením nebo stáním na spotřebiči, podstavci, zásuvkách nebo dvířkách může dojít k poškození spotřebiče.

- ▶ Nestoupejte na spotřebič, podstavec, zásuvky nebo dvířka a neopírejte se o ně.

Příliš nízký nebo příliš vysoký tlak vody může zhoršit funkci spotřebiče.

- ▶ Zajistěte, aby byl tlak vody u zařízení na zásobování vodou minimálně 200 kPa (2 bar) a maximálně 800 kPa (8 bar).
- ▶ Pokud tlak vody překročí uvedenou maximální hodnotu, musí se mezi přípojku pitné vody a hadicovou sadu spotřebiče nainstalovat redukční ventil.

Pozměněné nebo poškozené vodní hadice mohou způsobit věcné škody a poškození spotřebiče.

- ▶ Vodní hadice nikdy nelámejte, nestlačujte, neměňte nebo neprořízněte.
- ▶ Používejte pouze dodané vodní hadice nebo originální náhradní hadice.

- ▶ Použité vodní hadice nikdy znovu nepoužívejte.
- ▶ Netahejte za hadici na vodu na zadní straně spotřebiče.

Znečištění olejem nebo tukem může způsobit, že budou plastové části a těsnění dvířek porézní.

- ▶ Dbejte na to, aby byly plastové části a těsnění dvířek bez oleje a tuku.

Součásti ve spotřebiči, které jsou z hliníku nebo mají hliníkový design, mohou obsahovat hliník. Při kontaktu s potravinami obsahujícími kyseliny hliník koroduje a mění barvu.

- ▶ Potraviny skladujte ve spotřebiči pouze zabalené.

Pokud byste součásti vybavení a příslušenství myli v myčce nádobí, mohou se zdeformovat nebo změnit barvu.

- ▶ Součásti vybavení a příslušenství nemyjte v myčce nádobí.

3 Ochrana životního prostředí a úspora

3.1 Likvidace obalu

Obalový materiál je ekologický a lze ho recyklovat.

- ▶ Jednotlivé složky likvidujte rozdělené podle druhů.

3.2 Úspora energie

Při dodržování těchto upozornění spotřebuje Váš spotřebič méně proudu.

Zvolení místa instalace

- Spotřebič chraňte před přímým slunečním zářením.

- Spotřebič umístěte pokud možno ve velké vzdálenosti od topných těles, sporáků a ostatních zdrojů tepla:
 - Dodržujte vzdálenost 30 mm od elektrických a plynových sporáků.
 - Dodržujte vzdálenost 300 mm od sporáků na olej nebo na uhlí.
- Nikdy nezakrývejte nebo nezastavujte vnější větrací otvory.

Úspora energie při používání

Poznámka: Uspořádání vybavení nemá vliv na spotřebu energie spotřebiče.

- Spotřebič otevírejte jen krátce a pečlivě ho zavřete.
- Nikdy nezakrývejte nebo nezastavujte vnitřní větrací otvory nebo vnější větrací otvory.
- Zakoupené potraviny přepravujte v chladicí tašce a rychle je umístěte do spotřebiče.
- Teplé potraviny a nápoje nechejte před uložením vychladnout.
- Zmrazené potraviny určené pro rozmrazení umístěte do chladicího prostoru, aby se využilo chladu zmrazených potravin.
- Mezi potravinami a zadní stěnou ponechte vždy trochu místa.
- Zaprášené vnější větrací mřížky vysajte.

4 Instalace a připojení

4.1 Rozsah dodávky

Po vybalení zkontrolujte všechny díly, zda nedošlo k poškození při přepravě a zda je dodávka kompletní. Při reklamacích se obraťte na svého prodejce nebo na náš zákaznický servis → *Strana 44*.

Dodávka obsahuje:

- Volně stojící spotřebič
- vybavení a příslušenství¹
- Montážní materiál
- Návod k montáži
- návod k použití
- seznam zákaznických servisů
- přílohu Záruka²
- energetický štítek
- informaci k spotřebě energie a hlučnosti
- Informace k Home Connect

4.2 Kritéria pro místo instalace

VÝSTRAHA Nebezpečí výbuchu!

Pokud je spotřebič umístěn v příliš malé místnosti, může při netěsnosti chladicího okruhu vzniknout hořlavá směs plynu a vzduchu.

- ▶ Spotřebič instalujte pouze v místnosti, která má objem 1 m³ na každých 8 g chladiva. Množství chladiva je uvedené na typovém štítku. → "Spotřebič", Obr. **1/13**, *Strana 14*

Hmotnost spotřebiče může v závislosti na modelu činit z výroby až 155 kg.

¹ V závislosti na vybavení spotřebiče

² Není k dispozici ve všech státech

Podklad musí být dostatečně stabilní, aby unesl hmotnost spotřebiče.

Podklad musí být rovný.

Tato lednice je určena pro použití při teplotě prostředí od 10 °C do 43 °C. V rozmezí přípustné teploty prostředí je spotřebič zcela funkční.

Pokud spotřebič používáte při nižší teplotě prostředí, lze vyloučit poškození spotřebiče až do teploty prostředí 5 °C.

Instalace nad sebe a instalace vedle sebe

Pokud chcete nainstalovat 2 chladicí nebo mrazicí spotřebiče nad sebe nebo vedle sebe, musíte mezi spotřebiči zachovat vzdálenost minimálně 150 mm. U vybraných spotřebičů je možná instalace bez minimální vzdálenosti. Informujte se u specializovaného prodejce nebo návrháře kuchyní.

4.3 Montáž spotřebiče

- ▶ Spotřebič namontujte podle přiloženého návodu k montáži.

4.4 Příprava spotřebiče pro první použití

1. Vyjměte informační materiál.
2. Odstraňte ochranné fólie a přepravní pojistky, např. lepicí pásky a karton.
3. Spotřebič poprvé vyčistěte.
→ *Strana 33*

4.5 Připojení spotřebiče k přípojce pitné vody

Požadavky

- Na přípojce vody je instalován rohový ventil, který je po instalaci spotřebiče volně přístupný.
- Přípojka vody je zkontrolovaná a má kvalitu pitné vody.

1. Přípojku pitné vody důkladně propláchněte, až pitná voda neobsahuje žádné usazeniny nebo zákal.

Při trvalých usazeninách nebo zákaloch v pitné vodě instalujte externí systém vodního filtru.

2. Přípojku pitné vody nainstalujte podle přiloženého návodu k montáži.

4.6 Připojení spotřebiče k elektrickému proudu

1. Přístrojovou síťovou zástrčku síťového kabelu připojte ke spotřebiči.
2. Síťovou zástrčku síťového kabelu spotřebiče zastrčte do zásuvky v blízkosti spotřebiče.

Údaje k připojení spotřebiče jsou uvedené na typovém štítku.

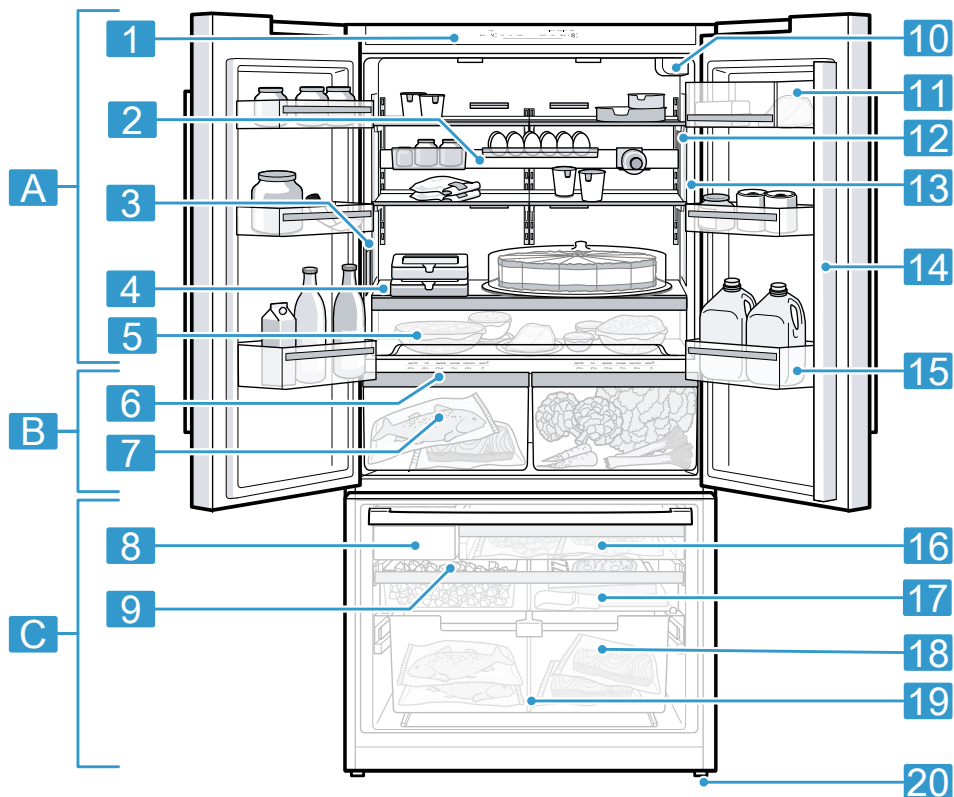
→ "Spotřebič", Obr. **1/13**, *Strana 14*

3. Zkontrolujte pevné umístění síťové zástrčky.
- ✓ Spotřebič je nyní připraven k provozu.

5 Seznámení

5.1 Spotřebič

Zde naleznete přehled součástí vašeho spotřebiče.



1

Vybavení a rozměry vašeho spotřebiče se mohou lišit od vyobrazení.

A Chladicí prostor → *Strana 26*

B Zásuvka se zónou 0 °C
→ *Strana 27*

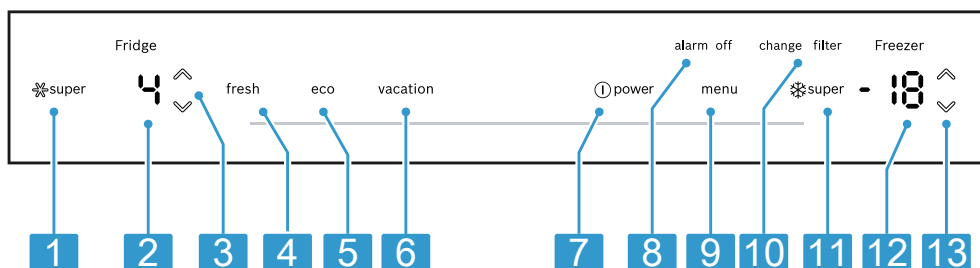
C Mrazicí prostor → *Strana 28*

1 Ovládací panel → *Strana 14*

2	Lišta pro vybavení → <i>Strana 17</i>	12	Vnitřní osvětlení
3	Výdejník vody → <i>Strana 31</i>	13	Typový štítek → <i>Strana 45</i>
4	Pevná odkládací plocha → <i>Strana 18</i>	14	Práh dvířek s ochranou před kondenzací → <i>Strana 10</i>
5	Výsuvný zásobník → <i>Strana 18</i>	15	Příhrádka ve dvířkách na velké láhve → <i>Strana 18</i>
6	Ovládací panel (zásuvka se zónou 0 °C) → <i>Strana 16</i>	16	Výsuvný zásobník zmrazených potravin → <i>Strana 18</i>
7	Zásobník s 0 °C zónou → <i>Strana 18</i>	17	Plochý zásobník zmrazených potravin → <i>Strana 18</i>
8	Výrobník kostek ledu → <i>Strana 31</i>	18	Zavěšený zásobník zmrazených potravin → <i>Strana 18</i>
9	Zásobník na ledové kostky → <i>Strana 19</i>	19	Dělicí příčka → <i>Strana 18</i>
10	Vodní filtr → <i>Strana 29</i>	20	Šroubovací nožička
11	Příhrádka na máslo a sýry → <i>Strana 18</i>		

5.2 Ovládací panel

Pomocí ovládacího pole nastavíte všechny funkce vašeho spotřebiče a dostanete informace o provozním stavu.



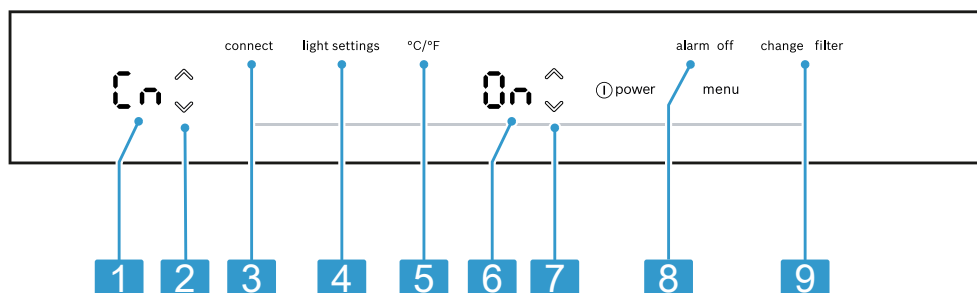
2

- 1** *super slouží pro zapnutí nebo vypnutí Superchlazení.

2	Zobrazuje nastavenou teplotu chladicího prostoru ve °F nebo °C.	7	ⓐ POWER slouží k zapnutí a vypnutí spotřebiče.
3	∨/∧ (chladicí přihrádka) slouží pro nastavení teploty chladicího prostoru.	8	alarm off slouží pro vypnutí alarmu.
4	fresh slouží pro zapnutí nebo vypnutí režimu čerstvých potravin.	9	menu slouží pro otevření a zavření nabídky.
5	eco slouží pro zapnutí nebo vypnutí režimu šetření energie.	10	change filter svítí, když se musí vyměnit filtr.
6	vacation slouží pro zapnutí nebo vypnutí režimu dovolená.	11	*super slouží pro zapnutí nebo vypnutí Supermrazení.
		12	Zobrazuje nastavenou teplotu mrazicího prostoru ve °F nebo °C.
		13	∨/∧ (mrazicí přihrádka) pro nastavení teploty mrazicího prostoru.

5.3 Ovládací panel (podnabídka)

V podnabídce můžete provádět další nastavení.



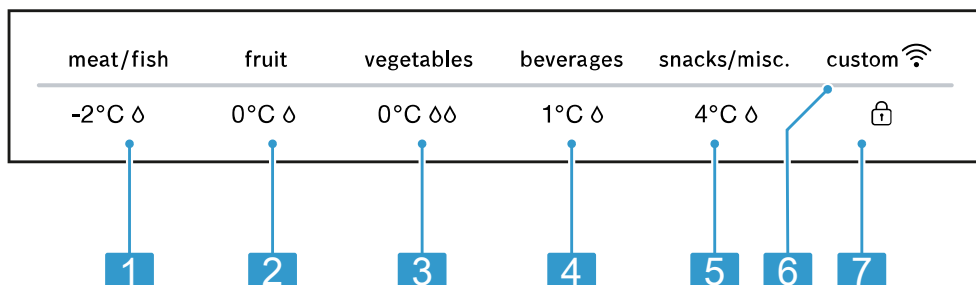
3		3	menu slouží pro otevření nabídky pro nastavení Home Connect.
1	Zobrazuje nastavenou podnabídku.	4	light settings slouží pro otevření nabídky pro nastavení osvětlení.
2	∨/∧ (podnabídka) slouží pro procházení podnabídkou.		

- 5** °C/°F slouží pro otevření nabídky pro změnu jednotky teploty.
- 6** Zobrazuje nastavení podnabídky.
- 7** ∇/\wedge (nastavení podnabídky) slouží pro změnu nastavení podnabídky.

- 8** alarm off slouží pro otevření nabídky pro nastavení alarmu dvířek.
- 9** change filter slouží pro otevření nabídky pro nastavení filtru.

5.4 Ovládací panel (zásuvka se zónou 0 °C)

Pomocí ovládacího panelu zásuvky se zónou 0 °C můžete nastavit teplotu a vlhkost v zásuvce se zónou 0 °C.



- 1** -2 °C δ nastaví nastavení podmínek skladování v zásuvce pro maso a ryby.
- 2** 0 °C δ nastaví nastavení podmínek skladování v zásuvce pro ovoce.
- 3** 0 °C $\delta\delta$ nastaví nastavení podmínek skladování v zásuvce pro zeleninu.
- 4** 1 °C δ nastaví nastavení podmínek skladování v zásuvce pro nápoje.

- 5** 4 °C δ nastaví nastavení podmínek skladování v zásuvce pro svačiny.
- 6** custom svítí, když jsou nastavená uživatelsky definovaná nastavení pomocí aplikace Home Connect. Další informace najdete v aplikaci Home Connect.
- 7** slouží pro zapnutí nebo vypnutí zablokování tlačítek ovládacího panelu (zásuvka se zónou 0 °C).

6 Vybavení

Vybavení spotřebiče závisí na modelu.

6.1 Odkládací plocha

POZOR!

Šikmo zavěšené háky odkládací plochy mohou poškrábat zadní stěnu chladicího prostoru.

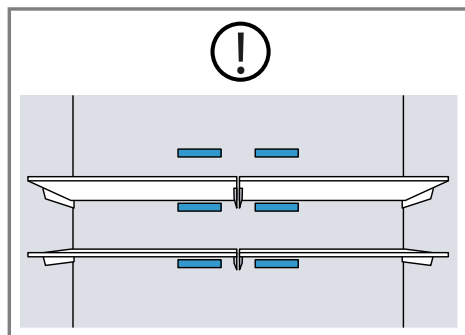
- Dbejte na to, aby byla odkládací plocha umístěna vodorovně a háky byly zcela zavěšené.

Pro variabilní nastavení odkládací plochy podle potřeby můžete odkládací plochu vyndat a nasadit ji na jiné místo.

→ "Vyjmutí odkládací plochy", Strana 34

Poznámka

Nezakrývejte vnitřní větrací otvory, aby nebyla omezena cirkulace vzduchu.



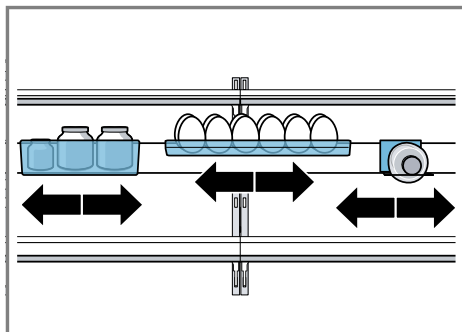
6.2 Lišta pro vybavení

Lišta pro vybavení nabízí u prvků vybavení další možnosti uskladnění v chladicím prostoru:

- Láhev uložte bezpečně do držáku na láhve.
- Zavařovací sklenice uložte do zásobníku.

- Krabičku s vejci uložte na odkládací plochu.

Prvky vybavení můžete umístit na libovolné místo podél lišty pro vybavení.



POZOR!

Šikmo zavěšené háky lišty pro vybavení mohou poškrábat zadní stranu chladicího prostoru.

- Dbejte na to, aby byla lišta pro vybavení umístěna vodorovně a háky byly zcela zavěšené.

Lištu pro vybavení můžete vyjmout a nasadit ji na jiné místo.

→ "Vyjmutí lišty pro vybavení", Strana 34

Tip: Lištu pro vybavení umístěte do prostřed chladicího prostoru.

6.3 Upevněná odkládací plocha

Pevnou odkládací plochu umístěte vždy ve vyhrazené poloze.

6.4 Výsuvný zásobník

Velké talíře nebo nádoby s připravenými potravinami skladujte zakryté ve výsuvném zásobníku.

6.5 Zásobník s 0 °C zónou

Nižší teploty v zásuvce se zónou 0 °C používejte pro skladování potravin, které se snadno kazí, např. ryby, masa a uzenin.

6.6 Dělicí příčka

⚠ VÝSTRAHA Nebezpečí udušení!

Děti mohou do spotřebiče vlézt a udušit se v něm.

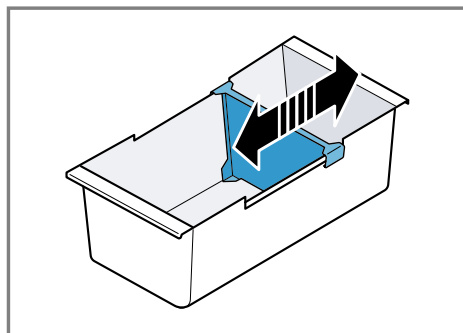
- ▶ Nikdy nevyndávejte dělicí příčku zavěšeného zásobníku zmrazených potravin.

POZOR!

Dělicí příčka zavěšeného zásobníku zmrazených potravin by se při vyndávání poškodila.

- ▶ Nikdy nevyndávejte dělicí příčku zavěšeného zásobníku zmrazených potravin.

Pro variabilní rozdělení zavěšeného zásobníku zmrazených potravin můžete dělicí příčku přesunout.



6.7 Mělký zásobník zmrazených potravin

V mělkém zásobníku zmrazených potravin skladujte nízké zmrazené potraviny, nádobu na kostky ledu a lopátku na led.

6.8 Výsuvný zásobník zmrazených potravin

Pro lepší přehled a rychlejší vyjímání potravin výsuvný zásobník zmrazených potravin vytáhněte.

6.9 Zavěšený zásobník zmrazených potravin

Velké zmrazené potraviny skladujte v zavěšeném zásobníku zmrazených potravin.

6.10 Příhrádka na máslo a sýry

Máslo a tvrdý sýr uchovávejte v příhradce na máslo a sýry.

6.11 Příhrádka ve dvířkách

Pro variabilní nastavení příhradky ve dvířkách podle potřeby můžete příhradku ve dvířkách vyndat a nasadit

ji na jiné místo.

→ "Vyjmutí přihrádky ve dvířkách",
Strana 35

6.12 Zásobník na kostky ledu

Když je zapnutý výrobník kostek ledu, v zásobníku na kostky ledu se automaticky ukládají kostky ledu.

POZOR!

Potraviny nebo předměty v zásobníku na kostky ledu mohou výrobník kostek ledu zablokovat nebo poškodit.

- ▶ V zásobníku na kostky ledu nikdy neskladujte potraviny nebo předměty.

Poznámka: Abyste zabránili přeplnění zásobníku na kostky ledu, nerozmísťujte kostky ledu v zásobníku ručně.

Tip: Abyste zabránili vypadnutí kostek ledu ze zásobníku na kostky ledu, nezavírejte zásuvku v mrazicím prostoru prudce.

6.13 Příslušenství

Používejte originální příslušenství. Je přizpůsobené pro váš spotřebič. Příslušenství vašeho spotřebiče závisí na modelu.

Lopatka na led

Lopatkou na led můžete vyndávat porce kostek ledu.

Poznámka: Pokud jste spotřebič předtím vypnuli pomocí ovládacího panelu, stiskněte **Ⓛ POWER**.

- ✓ Spotřebič začne chladit.
 - ✓ Zazní výstražný akustický signál, ukazatel teploty (mrazicího prostoru) bliká a svítí "alarm off", protože je mrazicí prostor ještě příliš teplý.
2. Vypněte výstražný akustický signál pomocí **alarm off**.
 - ✓ "alarm off" zhasne, jakmile je dosažena nastavená teplota.
 3. Nastavte požadovanou teplotu.
→ Strana 20

7.2 Pokyny k provozu

- Po zapnutí spotřebiče trvá až několik hodin, než je dosažena nastavená teplota. Před dosažením nastavené teploty nevkládejte žádné potraviny.
- Čelní a boční strany skříně se občas mírně zahřívají. Zabraňuje to tvorbě kondenzované vody.
- Když zavřete dvířka, může vzniknout podtlak. Dvířka se dají jen obtížně otevřít. Počkejte okamžik, dokud se podtlak nevyrovná.
- Teplota ve spotřebiči se liší podle následujících podmínek:
 - frekvence otevírání spotřebiče
 - množství potravin
 - teplota čerstvě vložených potravin
 - teplota prostředí
 - přímé sluneční záření

7.3 Vypnutí spotřebiče

- ▶ Stiskněte **Ⓛ POWER**.



7 Základní ovládání

7.1 Zapnutí spotřebiče

1. Připojte spotřebič k elektrickému proudu → Strana 12



7.4 Nastavení jednotky teploty

Můžete volit mezi jednotkou teploty °C a °F.

1. Stiskněte **menu**.
2. Stiskněte °C/°F.
3. Podržte stisknuté / (nastavení podnabídky), dokud se na ukazateli nastavení podnabídky nezobrazí "F" nebo "C".
4. Stiskněte **menu**.



7.5 Nastavení teploty

Nastavení teploty chladicího prostoru

- ▶ Stiskněte / (chladicí přihrádka) tolikrát, dokud se na ukazateli teploty (chladicího prostoru) nezobrazí požadované nastavení teploty.

Doporučená teplota v chladicím prostoru činí 4 °C (39 °F).

Nastavení teploty v mrazicím prostoru

- ▶ Stiskněte / (mrazicí přihrádka) tolikrát, dokud se na ukazateli teploty (mrazicího prostoru) nezobrazí požadované nastavení teploty.


Doporučená teplota v mrazicím prostoru činí -18 °C (0 °F).

7.6 Nastavení podmínek skladování v zásuvce se zónou 0 °C

V zásuvce se zónou 0 °C můžete pomocí předdefinovaných podmínek skladování nastavit teplotu a vlhkost vzduchu.

Tip: Další nastavení jsou k dispozici v aplikaci Home Connect.

Nastavení podmínek skladování v zásuvce se zónou 0 °C

1. Stiskněte libovolné dotykové políčko ovládacího panelu (zásuvka se zónou 0 °C).
2. Držte stisknuté , dokud nesvítí celá světelná lišta.
3. Stiskněte požadované nastavení podmínek skladování.

8 Přídavné funkce



Dozvíte se, jaké nastavitelné přídavné funkce má váš spotřebič.

8.1 Superchlazení

Při Superchlazení chladicí prostor chladí na nejnižší možnou teplotu. Superchlazení zapnete před uložením většího množství potravin do chladicího prostoru.

Poznámka: Když je zapnutá funkce Superchlazení, může docházet k zvýšenému hluku.

Zapnutí Superchlazení

- ▶ Stiskněte super.
- ✓ Svítí "super".

Poznámka: Po cca 6 hodinách se spotřebič přepne do standardního provozu.

Vypnutí Superchlazení

- ▶ Stiskněte super.
- ✓ Zobrazí se dříve nastavená teplota.

8.2 Supermrazení

Při Supermrazení chladí mrazicí prostor na nejnižší možnou teplotu. Zapněte Supermrazení 1 až 2 hodiny před vložením většího množství potravin nad 2 kg do mrazicího prostoru.

Pro urychlení výroby kostek ledu použijte Supermrazení.

Pro využití mrazicí kapacity použijte Supermrazení.

→ "Předpoklady pro mrazicí kapacitu", Strana 28

Poznámka: Když je zapnutá funkce Supermrazení, může docházet ke zvýšenému hluku.

Zapnutí Supermrazení

- ▶ Stiskněte ***super**.
- ✓ Svítí ***"super"**.

Poznámka: Po cca 54 hodinách se spotřebič přepne do standardního provozu.

Vypnutí Supermrazení

- ▶ Stiskněte ***super**.
- ✓ Zobrazí se dříve nastavená teplota.

8.3 Režim dovolená

Při delší nepřítomnosti můžete u spotřebiče zapnout energeticky úsporný režim dovolená.

POZOR

Nebezpečí poškození zdraví!

Když je zapnutý režim dovolená, chladicí prostor se zahřívá. V důsledku vyšší teploty se mohou množit bakterie a zničit potraviny.

- ▶ Při zapnutém režimu dovolená neskladujte v chladicím prostoru žádné potraviny.

Spotřebič automaticky nastaví teploty.

Chladicí prostor	14 °C (58 °F)
Zásuvka se zónou 0 °C	4 °C (40 °F)
Mrazicí prostor	Nezměněná teplota

Poznámka: Během režimu dovolená jsou výroba kostek ledu a výdej vody vypnuté.

Zapnutí režimu dovolená

- ▶ Stiskněte **vacation**.
- ✓ Svítí "vacation".

Vypnutí režimu dovolená

- ▶ Stiskněte **vacation**.
- ✓ Zobrazí se dříve nastavená teplota.

8.4 Režim šetření energie

Pomocí režimu šetření energie přepnete spotřebič do energeticky úsporného provozu. Spotřebič automaticky nastaví teploty.

Chladicí prostor	8 °C (46 °F)
Zásuvka se zónou 0 °C	0 °C (32 °F)
Mrazicí prostor	-16 °C (3 °F)

Zapnutí režimu šetření energie

- ▶ Stiskněte **eco**.
- ✓ Svítí "eco".

Vypnutí režimu šetření energie

- ▶ Stiskněte **eco**.
- ✓ Zobrazí se dříve nastavená teplota.

8.5 Režim čerstvých potravin

Aby potraviny vydržely déle čerstvé, můžete u spotřebiče zapnout režim čerstvých potravin. Spotřebič automaticky nastaví teploty.

Chladicí prostor	2 °C (36 °F)
Zásuvka se zónou 0 °C	0 °C (32 °F)
Mrazicí prostor	Nezměněná teplota

Zapnutí režimu čerstvých potravin

- ▶ Stiskněte **fresh**.
- ✓ Svítí "fresh".

Vypnutí režimu čerstvých potravin

- ▶ Stiskněte **fresh**.
- ✓ Zobrazí se dříve nastavená teplota.

8.6 Vnitřní osvětlení

Vnitřní osvětlení můžete vypnout nebo můžete nastavit jas.

0	Vnitřní osvětlení vypnuté
1	Minimální jas
5	Maximální jas

Nastavení vnitřního osvětlení

1. Stiskněte **menu**.
2. Stiskněte **light settings**.
3. Stiskněte  /  (nastavení podnabídky), dokud se na ukazateli nastavení podnabídky nezobrazí požadované nastavení.
4. Stiskněte **menu**.

8.7 Klidový režim

Klidový režim vypíná všechny funkce, které nejsou bezpodmínečně nutné. Při klidovém režimu jsou vypnuté následující funkce:

- Superchlazení
- Supermrazení
- Alarm
- Výdej vody
- Výroba kostek ledu
- Vnitřní osvětlení
- Akustické signály
- Hlášení na ovládacím panelu

Poznámka: Při klidovém režimu je ztlumené osvětlení ovládacího panelu.

Zapnutí klidového režimu

- ▶ Podržte 10 sekund stisknuté **vacation**, dokud nezazní akustický signál.
- ✓ Svítí "alarm".

Poznámka: Po cca 80 hodinách se spotřebič přepne do standardního provozu.

Vypnutí klidového režimu

- ▶ Podržte 5 sekund stisknuté **alarm**, dokud nezazní akustický signál.

8.8 Upozornění na výměnu filtru

Každých 6 měsíců se zapne upozornění na výměnu filtru. Svítí "change filter".

Poznámka: Při vyšší spotřebě vody se upozornění na výměnu filtru zapne dříve.

Vypnutí upozornění na výměnu filtru

1. Vyměňte vodní filtr.
Obtoková čepička se nemusí vyměňovat.
2. Podržte 3 sekundy stisknuté "change filter".
- ✓ "change filter" zhasne.
- ✓ Stav výměny filtru je resetován.

8.9 Stav výměny filtru

Když vyměníte filtr před zobrazením upozornění na výměnu filtru, vynulujte stav výměny filtru.

1	Odpočítává se měření stavu filtru
0	Vynulování stavu výměny filtru

Vynulování stavu výměny filtru

1. Stiskněte **menu**.

2. Stiskněte **change filter**.
 - ✓ Na ukazateli nastavení podnabídky se zobrazí "1".
3. Stiskněte  (nastavení podnabídky).
 - ✓ Na ukazateli nastavení podnabídky se zobrazí "0".
4. Stiskněte **menu**.

9 Alarm

9.1 Alarm dvířek

Pokud jsou dvířka spotřebiče otevřená po delší dobu, zapne se alarm dvířek.

Zazní výstražný akustický signál a "alarm off" bliká.

Vypnutí alarmu dveří



- ▶ Zavřete dvířka spotřebiče nebo stiskněte **alarm off**.
- ✓ Výstražný akustický signál je vypnutý.
- ✓ "alarm off" zhasne.

Výstražný akustický signál alarmu dveří

Výstražný akustický signál alarmu dveří můžete aktivovat nebo deaktivovat.



On	Výstražný akustický signál alarmu dveří aktivovaný
OF	Výstražný akustický signál alarmu dveří deaktivovaný

Aktivace výstražného akustického signálu alarmu dveří

1. Stiskněte **menu**.
2. Stiskněte **alarm off**.
3. Stiskněte / (nastavení podnabídky), dokud se na ukazateli nastavení podnabídky nezobrazí požadované nastavení.

4. Stiskněte **menu**.

Deaktivace výstražného akustického signálu alarmu dveří

1. Stiskněte **menu**.
2. Stiskněte **alarm off**.
3. Stiskněte / (nastavení podnabídky), dokud se na ukazateli nastavení podnabídky nezobrazí požadované nastavení.
4. Stiskněte **menu**.

9.2 Teplotní alarm

Pokud se mrazicí prostor příliš zahřeje, zapne se teplotní alarm.

Zazní výstražný akustický signál, nastavená teplota (mrazicího prostoru) a "alarm off" blikají.

POZOR

Nebezpečí poškození zdraví!

Při rozmrazování se mohou množit bakterie a může dojít ke zkažení zmrazených potravin.

- ▶ Částečně nebo úplně rozmrazené potraviny znovu nezmrazujte.
- ▶ Znovu je zmrazte až po uvaření nebo upečení.
- ▶ Nevyužívejte již maximální dobu uskladnění.

Teplotní alarm může zapnout v těchto případech:

- Při uvádění spotřebiče do provozu. Potraviny ukládejte až poté, co spotřebič dosáhl nastavené teploty.
- Při vložení velkého množství čerstvých potravin. Před vložением většího množství potravin zapněte Supermrazení.
- Když jsou příliš dlouho otevřená dvířka mrazicího prostoru. Zkontrolujte, zda jsou potraviny částečně nebo úplně rozmrazené.

Vypnutí teplotního alarmu

- ▶ Stiskněte **alarm off**.

- ✓ Výstražný akustický signál je vypnutý.
- ✓ Na ukazateli teploty (mrazicího prostoru) se krátce zobrazí nejvyšší teplota, která byla v mrazicím prostoru. Poté se na ukazateli teploty (mrazicího prostoru) znovu zobrazí nastavená teplota.
- ✓ Od tohoto okamžiku se znovu změří a uloží nejvyšší teplota.

10 Home Connect

Tento spotřebič může být zapojen do sítě. Pro ovládání funkcí pomocí aplikace Home Connect spojte svůj spotřebič s mobilním koncovým přístrojem.

Služby Home Connect nejsou dostupné v každé zemi. Dostupnost funkce Home Connect závisí na dostupnosti služeb Home Connect ve vaší zemi. Informace k tomuto viz: www.home-connect.com.

Pro využití Home Connect nejprve zřídíte připojení k domácí síti WLAN (Wi-Fi¹) a k aplikaci Home Connect. Po zapnutí spotřebiče vyčkejte nejméně 2 minuty, až je ukončena interní inicializace spotřebiče. Teprve poté provedte seřízení Home Connect.

Aplikace Home Connect vás provede celým procesem přihlášení. Při nastavení postupujte podle pokynů v aplikaci Home Connect.

Tip: Dodržujte také pokyny uvedené v aplikaci Home Connect.

Poznámky

- Dodržujte bezpečnostní pokyny uvedené v tomto návodu k použití a zajistěte, aby byly dodrženy i v tom případě, pokud budete

spotřebič obsluhovat pomocí aplikace Home Connect.

→ "Bezpečnost", Strana 4

- Ovládání na spotřebiči má vždy přednost. V této době není možné ovládání pomocí aplikace Home Connect.

10.1 Konfigurace aplikace Home Connect

1. Na mobilním koncovém zařízení nainstalujte aplikaci Home Connect.
2. Spusťte aplikaci Home Connect a nakonfigurujte přístup pro Home Connect.

Aplikace Home Connect vás provede celým procesem přihlášení.

10.2 Nastavení Home Connect

Požadavky

- Aplikace Home Connect je na mobilním koncovém zařízení připravená.
 - Spotřebič má na místě instalace příjem domácí sítě WLAN (Wi-Fi).
1. Otevřete aplikaci Home Connect a načtete QR kód.




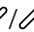
2. Postupujte podle pokynů v aplikaci Home Connect.

¹ Wi-Fi je registrovaná značka Wi-Fi Alliance.

10.3 Kontrola intenzity signálu

Intenzitu signálu byste měli zkontrolovat, pokud nelze navázat spojení.

1. Stiskněte **menu**.

- ✓ Svítí "connect" a na ukazateli podnabídky se zobrazí "Cn".
- 2. Stiskněte / (podnabídka) tolikrát, dokud se na ukazateli podnabídky nezobrazí "SI".
- ✓ Na ukazateli nastavení podnabídky se zobrazí hodnota od "0" (žádný příjem) do "3" (plný příjem).

3. Stiskněte **menu**.

Poznámka: Intenzita signálu by měla být nejméně "2".

Zlepšení příjmu

Je-li intenzita signálu příliš slabá, může být spojení přerušeno.

- ▶ Proveďte některou z možností řešení:
 - Umístěte router a lednici blíže k sobě.
 - Zajistěte, aby spojení nebylo rušené stínicími stěnami.
 - Pro zesílení signálu nainstalujte zesilovač.




10.4 Instalace aktualizace softwaru Home Connect

Spotřebič v pravidelných intervalech vyhledává aktualizace softwaru Home Connect.

Poznámka: Když jsou k dispozici aktualizace, zobrazí se na ukazateli podnabídky "UP".

Pro přerušování aktualizace a vrácení ukazatele podnabídky zpět na nastavenou teplotu se dotkněte libovolného dotykového políčka.



1. Stiskněte **menu**.


- ✓ Svítí "connect" a na ukazateli podnabídky se zobrazí "Cn".
- 2. Stiskněte / (podnabídka) tolikrát, dokud se na ukazateli podnabídky nezobrazí "UP" a na ukazateli nastavení podnabídky "OF".
- 3. Stiskněte  (nastavení podnabídky).
 - ✓ Na ukazateli nastavení podnabídky se zobrazí animace.
 - ✓ Proběhne instalace aktualizace.
 - ✓ Během instalace je ovládací panel zablokován.
 - ✓ Při úspěšné instalaci se na ukazateli nastavení podnabídky zobrazí "On".
- 4. Když se na ukazateli nastavení podnabídky zobrazí "Er", nepodařilo se spotřebiči nainstalovat aktualizaci.
 - Zopakujte postup později.
- 5. Pokud se aktualizaci nepodaří dokončit ani po opakovaných pokusech, kontaktujte Zákaznický servis → *Strana 44*.

10.5 Resetovat nastavení Home Connect

Pokud dojde k problémům se spojením spotřebiče s domácí sítí WLAN (Wi-Fi) nebo chcete spotřebič spojit s jinou domácí sítí WLAN (Wi-Fi), můžete nastavení Home Connect resetovat.

1. Stiskněte **menu**.

- ✓ Svítí "connect" a na ukazateli podnabídky se zobrazí "Cn".
- 2. Stiskněte / (podnabídka) tolikrát, dokud se na ukazateli podnabídky nezobrazí "rE" a na ukazateli nastavení podnabídky "OF".

3. Stiskněte  (nastavení podnabídky).
 - ✓ Na ukazateli nastavení podnabídky se na cca 15 sekund zobrazí animace.
 - ✓ Na ukazateli nastavení podnabídky se zobrazí "On".
 - ✓ Nastavení Home Connect jsou resetovaná.
4. Stiskněte **menu**.

10.6 Vzdálená diagnostika

Zákaznický servis může získat k vašemu spotřebiči přístup prostřednictvím vzdálené diagnostiky, pokud se na zákaznický servis obrátíte s příslušným přáním, pokud je váš spotřebič spojený se serverem Home Connect a v zemi, ve které spotřebič používáte, je vzdálená diagnostika k dispozici.

Tip: Další informace a rovněž informace k dostupnosti vzdálené diagnostiky ve vaší zemi najdete na lokálních webových stránkách v oblasti pro servis/podporu: www.home-connect.com.

10.7 Ochrana údajů

Dodržujte pokyny týkající se ochrany osobních údajů.

Při prvním připojení vašeho spotřebiče k domácí síti spojené s internetem přenese váš spotřebič níže uvedené kategorie údajů na server Home Connect (první registrace):

- Jednoznačná identifikace spotřebiče (sestavující z kódů spotřebiče a MAC adresy integrovaného komunikačního modulu Wi-Fi).
- Bezpečnostní certifikát komunikačního modulu Wi-Fi (pro informačně technické zabezpečení spojení).

- Aktuální verze softwaru a hardwaru vašeho domácího spotřebiče.
- Stav případného předchozího resetování na nastavení z výroby.

Při této první registraci se připraví použití funkcí Home Connect a je nutná až v okamžiku, kdy chcete poprvé použít funkce Home Connect.

Poznámka: Dbejte na to, že funkce Home Connect lze používat jen ve spojení s aplikací Home Connect. Informace o ochraně osobních údajů si můžete zobrazit v aplikaci Home Connect.

11 Chladicí prostor

V chladicím prostoru lze uchovávat mléčné výrobky, vejce, uvažené pokrmy, pečivo, otevřené konzervy a tvrdý sýr.

Teplotu lze nastavit v rozmezí od 2 °C (46 °F) do 8 °C (36 °F).

Díky uložení v chladu můžete po krátkou až středně dlouhou dobu skladovat i potraviny, které se snadno kazí. Čím nižší je zvolená teplota, tím déle zůstanou potraviny čerstvé.

11.1 Tipy ke skladování potravin v chladicím prostoru

- Ukládejte jen čerstvé a bezvadné potraviny.
- Potraviny skladujte vzdychotěsně zabalené nebo zakryté.
- Nedávejte potraviny před vnitřní větrací otvory a dbejte na to, aby se nedotýkaly zadní stěny, aby nebránily cirkulaci vzduchu a abyste zabránili zmrznutí potravin.
- Teplé pokrmy a nápoje nechte nejdříve vychladnout.

- Dbejte na datum minimální trvanlivosti nebo datum spotřeby uvedené výrobcem.

11.2 Chladicí zóny v chladícím prostoru

Cirkulační chladicí systém provádí rovnoměrnou cirkulaci vzduchu v chladicím prostoru a zabezpečuje konstantní teplotu na všech odkládacích plochách.

Nejchladnější zóna

Nejchladnější zóna je ve výsuvném zásobníku.

Tip: V zásuvce se zónou 0 °C skladujte potraviny, které se snadno kazí, např. ryby, uzeniny a maso.

→ "Zásuvka s 0 °C zónou", Strana 27

12 Zásuvka s 0 °C zónou

V zásuvce se zónou 0 °C můžete skladovat čerstvé potraviny až třikrát déle než v chladicí zásuvce.

Teplotu lze nastavit v předem definovaném rozsahu -2 °C (29 °F) až 4 °C (40 °F).

Díky skladování v zóně 0 °C je lépe zachována kvalita uložených potravin. Nízká teplota a optimální vlhkost vzduchu zajišťují ideální skladovací podmínky pro čerstvé potraviny.

12.1 Doporučení pro skladování v zásuvce se zónou 0 °C

Nastavení podmínek skladování	Potraviny
-2 °C Δ	Maso, ryby a mořské plody
0 °C Δ	Ovoce, nakládané směsi ovoce a zeleniny, uzeniny, sýry a mléčné výrobky
0 °C ΔΔ	Zelenina
1 °C Δ	Nápoje
4 °C Δ	Svačiny a jiné

Tip: Ovoce, zelenina, nápoje a svačiny mohou při teplotě nižší než 0 °C (32 °F) zmrznout.

Podmínky skladování -2 °C Δ použijte pouze pro maso a ryby.

12.2 Doby skladování v zásuvce se zónou 0 °C při 0 °C (32 °F)

Doby uložení závisí na počáteční kvalitě potravin.

Potraviny	Doba skladování
Čerstvé ryby, plody moře	až 3 dny
Drůbež, maso (vařené/pečené)	až 5 dnů
Hovězí, vepřové, jehněčí, uzeniny (nářez)	až 7 dnů
Uzené ryby, brokolice	až 14 dnů
Salát, fenykl, meruňky, švestky	až 21 dnů

Potraviny	Doba skladování
Měkké sýry, jogurt, tvaroh, podmáslí, květák	až 30 dnů

13 Mrazicí prostor

V mrazicím prostoru můžete skladovat hluboce zmrazené pokrmy, zmrazovat potraviny a vyrábět kostky ledu.

Teplotu lze nastavit v rozmezí od -16 °C (3 °F) do -24 °C (-11 °F). Dlouhodobé skladování potravin by se mělo provádět při teplotě -18 °C (0 °F) a nižší.

Skladování ve zmrazeném stavu vám umožňuje dlouhodobé uchování potravin podléhajících zkáze. Nízké teploty zkažení zpomalují nebo zastaví.

13.1 Mrazicí kapacita

Maximální mrazicí kapacita udává, jaké množství potravin lze za kolik hodin úplně zmrazit až do středu. Údaje týkající se mrazicí kapacity najdete na typovém štítku. → "Spotřebič", Obr. **1/13**, Strana 14

Předpoklady pro mrazicí kapacitu

1. Cca 24 hodin před vložením čerstvých potravin zapněte Supermrazení.
→ "Zapnutí Supermrazení", Strana 21
2. Potraviny ukládejte nejprve do výsuvného zásobníku zmrazených potravin.

13.2 Úplné využití objemu mrazicího prostoru

Zjistěte, jaké maximální množství zmrazených potravin můžete skladovat v mrazicím prostoru.

1. Vydejte veškeré součásti vybavení v mrazicím prostoru kromě zavěšeného zásobníku zmrazených potravin. → Strana 34
2. Potraviny uložte do zavěšeného zásobníku zmrazených potravin.

13.3 Typy ke skladování potravin v mrazicím prostoru

- Potraviny skladujte vzduchotěsně zabalené.
- Zmrazované potraviny se nesmí dotýkat již zmrazených potravin.
- Potraviny plošně rozmístěte do zavěšeného zásobníku zmrazených potravin.

13.4 Typy ke zmrazování čerstvých potravin

- Zmrazujte pouze čerstvé a bezvadné potraviny.
- Potraviny zmrazujte po porcích.
- Upravené potraviny jsou vhodnější než potraviny, které se konzumují syrové.
- Zeleninu před zmrazením omyjte, nakrájejte a spařte.
- Ovoce před zmrazením omyjte, vypeckujte a eventuálně oloupejte, případně přidejte cukr nebo roztok kyseliny askorbové.
- Potraviny vhodné pro zmrazení jsou např. pečivo, ryby a plody moře, maso, zvěřina a drůbež, vejce bez skořápky, sýr, máslo, tvaroh, hotové pokrmy a zbytky pokrmů.
- Potraviny nevhodné pro zmrazení jsou např. listové saláty, ředkvičky, vejce se skořápkou, hroznové víno,

syrová jablka a syrové hrušky, jogurt, zakysaná smetana, crème fraiche a majonéza.

Zabalení zmražených potravin

Vhodný materiál obalu a správný způsob zabalení výrazně umožňuje zachovat kvalitu produktu a zabránit spálení mrazem.

1. Potraviny vložte do obalu.
2. Vytlačte vzduch.
3. Obal vzduchotěsně uzavřete, aby potraviny neztratily chuť nebo neoschly.
4. Napište na obal obsah a datum zmrazení.

13.5 Trvanlivost zmražených potravin při $-18\text{ }^{\circ}\text{C}$ ($0\text{ }^{\circ}\text{F}$)

Potraviny	Doba skladování
Ryby, uzeniny, uvařené pokrmy, pečivo	Až 6 měsíců
Drůbež, maso	Až 8 měsíců
Zelenina, ovoce	Až 12 měsíců

13.6 Metody rozmrazování zmražených pokrmů

POZOR

Nebezpečí poškození zdraví!

Při rozmrazování se mohou množit bakterie a může dojít ke zkažení zmražených potravin.

- ▶ Částečně nebo úplně rozmražené potraviny znovu nezmrázujte.
- ▶ Znovu je zmrazte až po uvaření nebo upečení.
- ▶ Nevyužívejte již maximální dobu uskladnění.

- Živočišné potraviny rozmrazujte v chladicím prostoru, např. ryby, maso, sýr a tvaroh.
- Chléb rozmrazujte při pokojové teplotě.
- Potraviny určené k okamžité konzumaci připravujte v mikrovlnné troubě, v pečicí troubě nebo na varné desce.

14 Vodní systém

Váš spotřeb má součásti vedoucí vodu.

Vodní systém funguje pouze v případě, že je instalován vodní filtr nebo obtoková čepička.

Před odpojením spotřebiče od přípojky pitné vody vypněte výrobu kostek ledu. → *Strana 32*

14.1 Vodní filtr

Vodní filtr filtruje z vody částice nečistot a příchutí chlóru.

Vodní filtr omezuje další znečištění, např. chloraminy, olovo a farmaceutické látky.

Poznámka: Vodní filtr nefiltruje z vody bakterie ani mikroby.

Vodní filtr vyměňte:

- každých 6 měsíců;
- když svítí "change filter";
- když je viditelně omezen výdej vody.

Tipy

- Nový vodní filtr obdržíte u našeho zákaznického servisu, u svého prodejce nebo na našich internetových stránkách.
- Pokud nechcete ve spotřebiči vodní filtr používat nebo máte instalovaný externí systém vodního filtru, můžete vodní filtr trvale nahradit obtokovou čepičkou.

Obtaková čepička filtruje z vody pouze hrubé částice nečistot a v případě potřeby ji lze vyčistit. Obtokovou čepičku obdržíte u našeho zákaznického servisu nebo na našich internetových stránkách.

Upozornění na výměnu filtru

Každých 6 měsíců se zapne upozornění na výměnu filtru. Svítí "change filter".

Poznámka: Při vyšší spotřebě vody se upozornění na výměnu filtru zapne dříve.

Vypnutí upozornění na výměnu filtru

1. Vyměňte vodní filtr.

Obtaková čepička se nemusí vyměňovat.

2. Podržte 3 sekundy stisknuté "change filter".

- ✓ "change filter" zhasne.
- ✓ Stav výměny filtru je resetován.

Stav výměny filtru

Když vyměníte filtr před zobrazením upozornění na výměnu filtru, vynulujte stav výměny filtru.

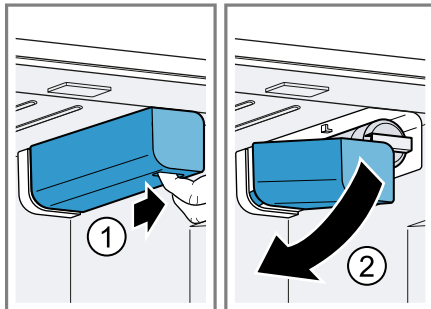
1	Odpočítává se měření stavu filtru
0	Vynulování stavu výměny filtru

Vynulování stavu výměny filtru

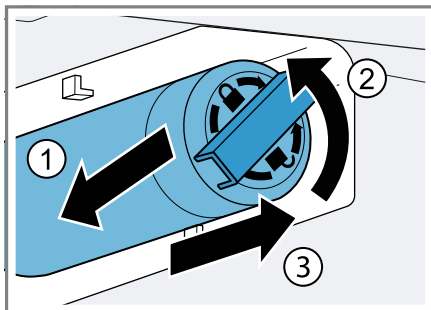
1. Stiskněte **menu**.
2. Stiskněte **change filter**.
 - ✓ Na ukazateli nastavení podnabídky se zobrazí "1".
3. Stiskněte  (nastavení podnabídky).
 - ✓ Na ukazateli nastavení podnabídky se zobrazí "0".
4. Stiskněte **menu**.

Výměna vodního filtru nebo jeho nahrazení obtokovou čepičkou

1. Sáhnete do vybrání pod krytem filtru ①, vytáhněte lehce dopředu a sklopte doleva dolů ②.



2. Vodní filtr vyklopte doleva dolů ①, otočte ho o 90° proti směru hodinových ručiček ② a vyndejte ho ③.
 - Vodní filtr vyjímejte opatrně, protože může být pod tlakem.



Poznámka: Při vyjmutí z vodního filtru vykape trochu vody. Kapky vody setřete suchým hadříkem.

Tip: Použitý vodní filtr můžete zlikvidovat v domácím odpadu.

3. Nový vodní filtr nebo obtokovou krytku zasuňte nadoraz do otvoru filtru, otočte až nadoraz o 90° po směru hodinových ručiček a zaklopte doprava nahoru.
4. Kryt filtru zaklopte doprava nahoru a zasuňte až nadoraz dozadu.

- Kostky ledu vyrobené v prvních 24 hodinách vyhodte a vodu odebírejte 5 minut a vylijte.

14.2 Výdejník vody

Z výdejníku vody můžete odebírat studenou vodu.

Uvedení výdejníku vody do provozu

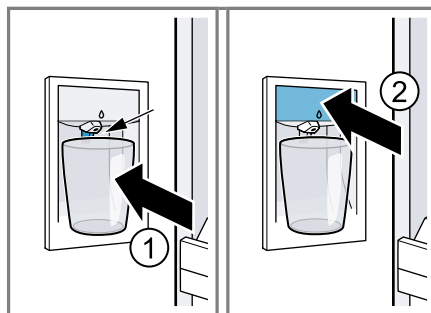
Poznámka: Po připojení spotřebiče nebo montáži nového vodního filtru je ve vodním systému vzduch.

Požadavek: Spotřebič je připojen k přípojce pitné vody.

- Odebírejte vodu tak dlouho, dokud už v ní nejsou vzduchové bubliny. Stríkáající vodu odstraňte suchým hadříkem.
- Z hygienických důvodů vodu odebírejte po dobu 5 minut a vylijte ji.

Odběr vody

- Sklenici stiskněte páčku pro odběr vody ① nebo sklenici podržte pod výdejníkem vody a Δ stiskněte ②.



Poznámky

- Po určité době nepřetržitého odběru se výdejník vody zastaví. Počkejte několik sekund a můžete vodu znovu odebírat.
- Po několika odběrech za sebou se výdejník vody zastaví. Počkejte několik minut a můžete vodu znovu odebírat.

14.3 Výrobník kostek ledu

Pro výrobu kostek ledu používejte výrobník.

⚠ VÝSTRAHA **Nebezpečí zranění!**

Rotující části mohou způsobit poranění.

- Do výrobníku kostek ledu nikdy neasahejte.

Poznámka: Výrobník kostek ledu automaticky rozpozná, že je zásobník na kostky ledu plný a zastaví výrobu kostek ledu.

Naplnění zásobníku na kostky ledu může trvat až 48 hodin.

Tipy

- Výrobu kostek ledu můžete urychlit nastavením chladnější teploty v mrazicím prostoru nebo zapnutím Supermrazení. Tím se mírně zvýší spotřeba energie.
- Mají-li kostky ledu špatnou chuť, zlikvidujte zbývající kostky a kostky vyrobené během příštích 24 hodin. Mají-li i poté kostky ledu špatnou chuť, vyměňte vodní filtr.

Uvedení výrobce kostek ledu do provozu

Poznámky

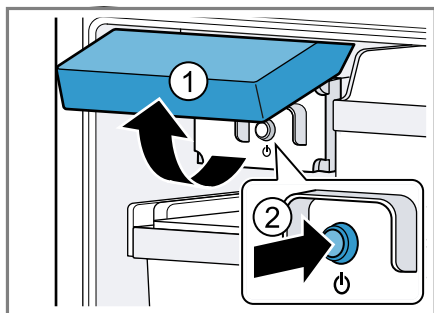
- Výroba kostek ledu se spustí, jakmile se spotřebič zapne a mrazicí prostor dosáhne nastavenou teplotu.
- Jakmile mrazicí prostor dosáhne nastavenou teplotu, za cca 4 hodiny je hotová první dávka kostek ledu.

Požadavek: Spotřebič je připojen k přípojce pitné vody.

- ▶ Z hygienických důvodů vyhodte kostky ledu vyrobené v prvních 24 hodinách.

Zapnutí výroby kostek ledu

- ▶ Kryt výrobce kostek ledu odklopte nahoru ① a stiskněte tlačítko výrobku ②.

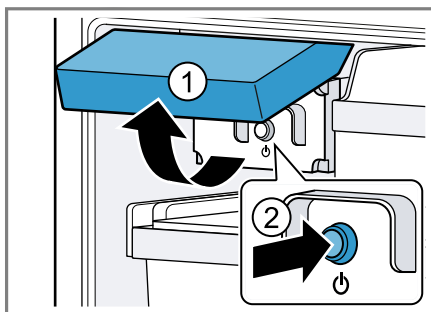


- ✓ Tlačítko výrobce kostek ledu svítí.

Poznámka: Podržíte-li tlačítko výrobce kostek ledu stisknuté 3 sekundy, resetuje se stav výměny filtru.

Vypnutí výroby kostek ledu

- ▶ Kryt výrobce kostek ledu odklopte nahoru ① a stiskněte tlačítko výrobku ②.



- ✓ Tlačítko výrobce kostek ledu zhasne.

Poznámka: Podržíte-li tlačítko výrobce kostek ledu stisknuté 3 sekundy, resetuje se stav výměny filtru.

15 Odmrazování

15.1 Odmrazení chladicího prostoru

Chladicí zásuvka spotřebiče se odmrazuje automaticky.

15.2 Odmrazení v zásuvce s 0 °C zónou

Zásuvka s 0 °C zónou spotřebiče se odmrazuje automaticky.

15.3 Odmrazování mrazicího prostoru

Díky plně automatickému systému NoFrost zůstává mrazicí prostor bez námrazy. Odmrazování není nutné.

16 Čištění a ošetřování

Aby váš spotřebič zůstal dlouho funkční, pečlivě ho čistěte a ošetřujte. Čištění nepřístupných míst musí provést zákaznický servis. Čištění zákaznickým servisem může být placené.

16.1 Příprava spotřebiče před čištěním

1. Vypněte spotřebič. → *Strana 19*
2. Odpojte spotřebič od elektrické sítě.

Vytáhněte síťovou zástrčku síťového kabelu ze zásuvky nebo vypněte pojistku v pojistkové skřínce.

3. Vyndejte všechny potraviny a uložte je na chladném místě.

Pokud máte chladicí vložky, položte je na potraviny.

4. Vyndejte ze spotřebiče veškeré součásti vybavení a příslušenství. → *Strana 34*
5. Demontujte výsuvné teleskopické kolejničky. → *Strana 36*
6. Demontujte skleněnou desku chladicího prostoru. → *Strana 37*
7. Demontujte víko zásuvky se zónou 0 °C. → *Strana 38*

16.2 Čištění spotřebiče

⚠ VÝSTRAHA
Nebezpečí úrazu elektrickým proudem!

Pronikající vlhkost může způsobit úraz elektrickým proudem.

- ▶ Při čištění spotřebiče nepoužívejte parní nebo vysokotlaké čističe. Kapalina v osvětlení nebo v ovládacích prvcích může být nebezpečná.
- ▶ Mycí voda se nesmí dostat do osvětlení nebo do ovládacích prvků.

POZOR!

Nevhodné čisticí prostředky mohou poškodit povrchy spotřebiče.

- ▶ Nepoužívejte tvrdé drátěnky nebo houbičky.
- ▶ Nepoužívejte agresivní nebo abrazivní čisticí prostředky.
- ▶ Nepoužívejte čisticí prostředky s vysokým obsahem alkoholu.
- ▶ Na vnější stranu spotřebiče nepoužívejte čisticí prostředky na ušlechtilou ocel.

Pokud byste součásti vybavení a příslušenství myli v myčce nádobí, mohou se zdeformovat nebo změnit barvu.

- ▶ Součásti vybavení a příslušenství nemyjte v myčce nádobí.
1. Spotřebič před čištěním připravte. → *Strana 33*

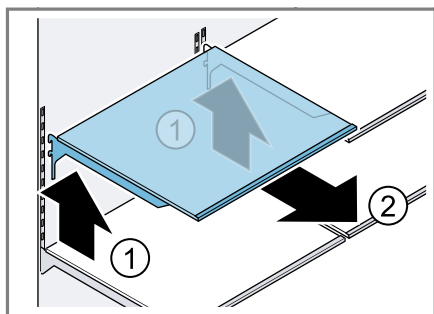
2. Vyčistěte hadříkem, vlažnou vodou a pH neutrálním mycím prostředkem.
 - vnější strana spotřebiče
 - vnitřní strana spotřebiče
 - součásti vybavení
 - příslušenství
 - těsnění dvířek
3. Důkladně osušte suchým měkkým hadrem.
4. Nasadte součásti vybavení a namontujte součásti spotřebiče.
5. Připojte spotřebič k elektrickému proudu → *Strana 12*
6. Zapněte spotřebič. → *Strana 19*
7. Vložte potraviny.

16.3 Vyjmutí vybavení

Když chcete vybavení důkladně vyčistit, vyndejte ho ze spotřebiče.

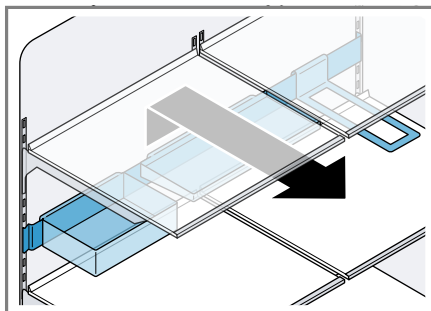
Vyjmutí odkládací plochy

- ▶ Odkládací plochu nazdvihněte ① a vyndejte ②.



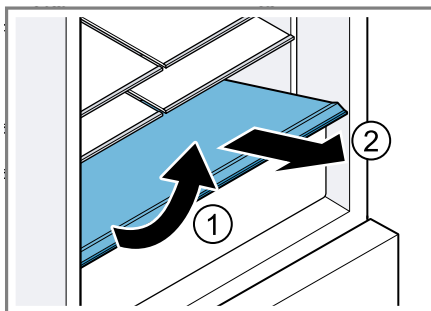
Vyjmutí lišty pro vybavení

- ▶ Lištu pro vybavení nazdvihněte a vyjměte.



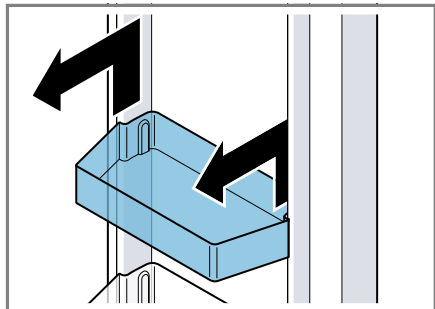
Vyjmutí upevněné odkládací plochy

1. Vytáhněte výsuvný zásobník.
2. Upevněnou odkládací plochu vpředu nazdvihněte ① a vyndejte ②.



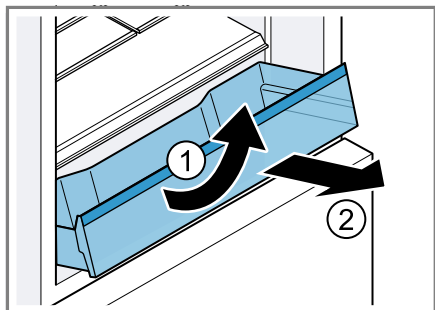
Vyjmutí přihrádky ve dvířkách

- Přihrádku ve dvířkách nazdvihněte a vyndejte.



Vyjmutí výsuvného zásobníku

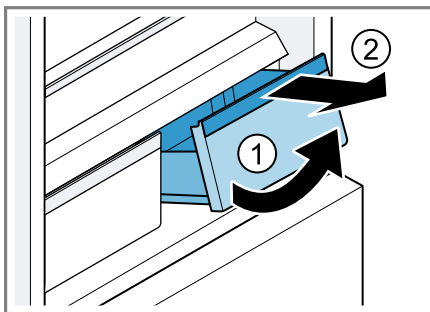
1. Vytáhněte výsuvný zásobník až nadoraz.
2. Výsuvný zásobník vpředu nazdvihněte ① a vyndejte ②.



Vyjmutí zásuvky s 0 °C zónou

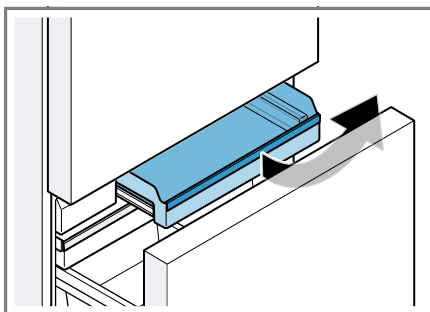
1. Zásuvku s 0 °C zónou vytáhněte až nadoraz.

2. Zásuvku se zónou 0 °C vpředu nazdvihněte ① a vyndejte ②.



Vyjmutí výsuvného zásobníku zmrazených potravin

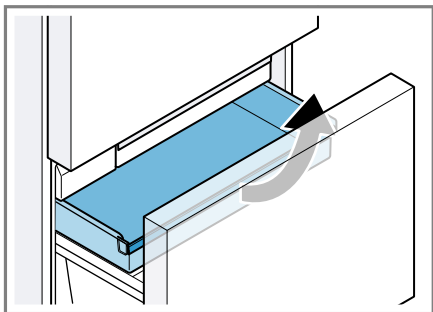
1. Vytáhněte výsuvný zásobník zmrazených potravin až nadoraz.
2. Výsuvný zásobník zmrazených potravin vpředu nazdvihněte a vyndejte.



Vyjmutí plochého zásobníku zmrazených potravin

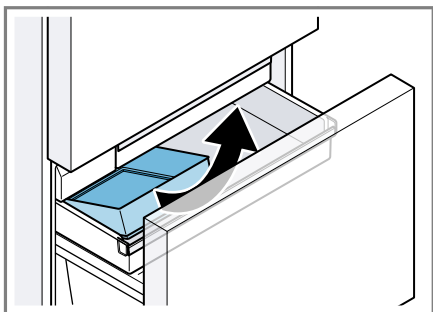
1. Vytáhněte plochý zásobník zmrazených potravin až nadoraz.

2. Plochý zásobník zmrazených potravin vpředu nazdvihněte a vyndejte.



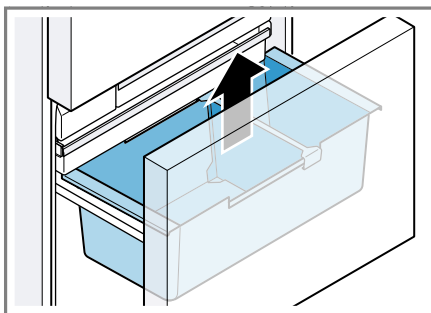
Vyjmutí zásobníku na kostky ledu

1. Vytáhněte plochý zásobník zmrazených potravin až nadoraz.
2. Zásobník na kostky ledu vpředu nazdvihněte a vyndejte.



Vyjmutí zavěšeného zásobníku zmrazených potravin

- ▶ Zavěšený zásobník zmrazených potravin vyjměte směrem nahoru.



16.4 Demontáž částí spotřebiče

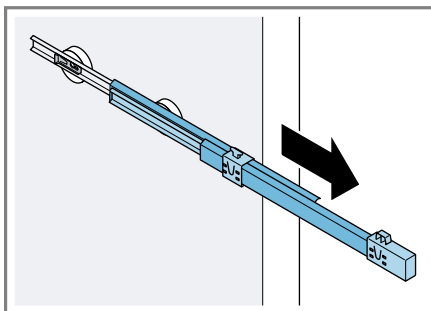
Když chcete spotřebič důkladně vyčistit, můžete z něj demontovat určité spotřebiče.

Teleskopické kolejničky

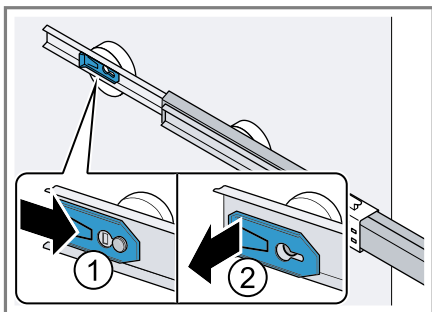
Pro důkladné vyčištění můžete teleskopické kolejničky demontovat.

Demontáž teleskopických kolejniček

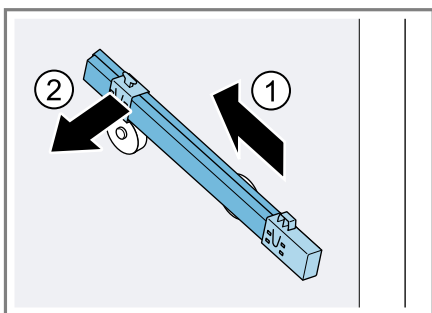
1. Vytáhněte teleskopickou kolejničku.



2. Aretaci posuňte ve směru šipky ① a povolte ze zadního čepu ②.

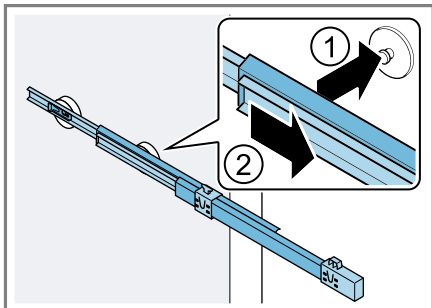


3. Zasuňte teleskopickou kolejničku dohromady.
4. Teleskopickou kolejničku nad zadním čepem posuňte dozadu ① a odblokujte ②.

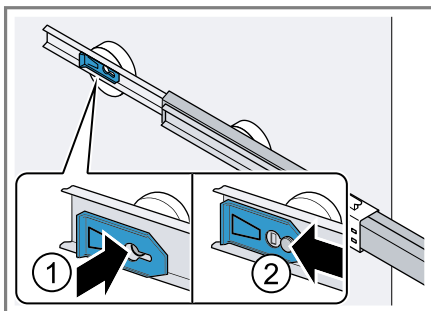


Montáž teleskopických kolejniček

1. Nasaďte teleskopickou kolejničku ve vysunutém stavu na přední čep ① a pro zablokování lehce táhněte dopředu ②.



2. Teleskopickou kolejničku nasadíte na zadní čep ① a aretaci posuňte dozadu ②.

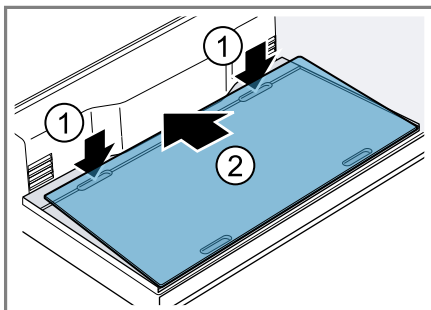


Skleněná deska chladičho prostoru

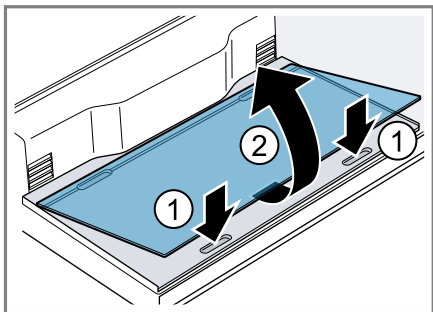
Skleněnou desku chladičho prostoru můžete pro důkladné vyčištění demontovat.

Demontáž skleněné desky chladičho prostoru

1. Sáhněte do dvou prohlubní vzadu ve dně chladičho prostoru a nazdvihněte skleněnou desku chladičho prostoru ①. Skleněnou desku posuňte dozadu ②.

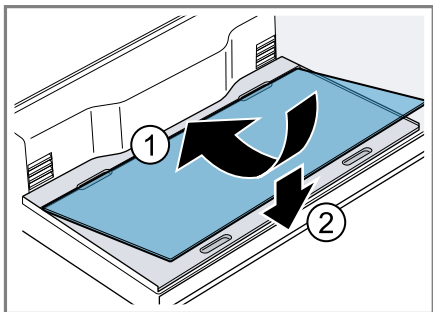


2. Sáhněte do dvou prohlubní vpředu na dně chladicího prostoru ①, na-
zdvihněte a vyndejte skleněnou
desku chladicího prostoru ②.



Montáž skleněné desky chladicího prostoru

- Skleněnou desku chladicího prostoru nasadíte vzadu na dno chladicího prostoru ① a spusťte ji dolů ②.

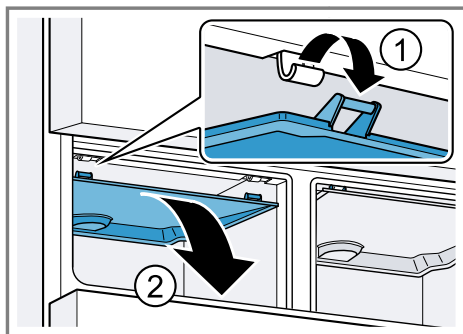


Kryt zásuvky se zónou 0 °C

Pro důkladné vyčištění můžete kryt zásuvky se zónou 0 °C demontovat.

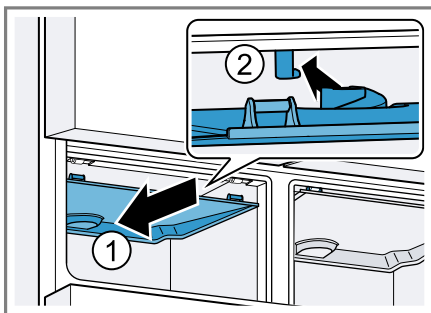
Demontáž krytu zásuvky se zónou 0 °C

1. Vyndejte zásuvku se zónou 0 °C.
2. Kryt zásuvky se zónou 0 °C uvolněte ① a vyndejte ho ②.

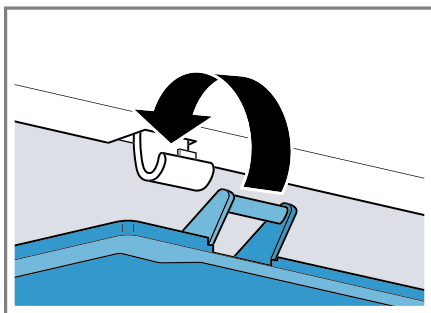


Montáž krytu zásuvky se zónou 0 °C

1. Kryt zásuvky se zónou 0 °C posuňte symetricky dozadu ① a zahákněte ho ②.



2. Kryt zásuvky se zónou 0 °C nechte zaskočit.



3. Nasadíte zásuvku se zónou 0 °C.

17 Odstranění poruch

Menší poruchy vašeho přístroje můžete odstranit vlastními silami. Před kontaktováním zákaznické služby využijte informací o odstraňování poruch. Vyvarujete se tak zbytečných nákladů.

VÝSTRAHA

Nebezpečí úrazu elektrickým proudem!

Neodborné opravy jsou nebezpečné.

- ▶ Opravy spotřebiče smí provádět pouze odborný personál, který je k tomu vyškolený.
- ▶ K opravě spotřebiče se smí používat pouze originální náhradní díly.
- ▶ V případě poškození síťového kabelu nebo přívodního kabelu spotřebiče je nutné ho vyměnit za speciální síťový kabel nebo speciální přívodní kabel spotřebiče, který lze obdržet u výrobce nebo v jeho zákaznickém servisu.

Závada	Příčina a řešení závady
Spotřebič nechladí, ukazatele a osvětlení svítí.	<p>Je zapnutý předváděcí režim.</p> <ol style="list-style-type: none"> 1. alarm off podržte stisknuté 15 sekund, dokud nezazní tři akustické signály. <ul style="list-style-type: none"> ✓ Osvětlení ovládacích panelů a vnitřní osvětlení se krátce vypnou. ✓ "alarm off" bliká a zazní výstražný akustický signál. 2. Stiskněte alarm off. 3. Po krátké době zkontrolujte, zda spotřebič chladí.
Nefunguje osvětlení LED.	<p>Možné jsou různé příčiny.</p> <ul style="list-style-type: none"> ▶ Kontaktujte zákaznický servis. <p>Číslo zákaznického servisu je uvedeno v příloženém seznamu zákaznických servisů.</p>
Home Connect nefunguje správně.	<p>Možné jsou různé příčiny.</p> <ul style="list-style-type: none"> ▶ Přejděte na www.home-connect.com.
Na ukazateli teploty se zobrazí "E" nebo "d".	<p>Elektronika rozpoznala chybu.</p> <ol style="list-style-type: none"> 1. Vypněte spotřebič. → <i>Strana 19</i> 2. Odpojte spotřebič od elektrické sítě. <p>Vytáhněte síťovou zástrčku síťového kabelu ze zásuvky nebo vypněte pojistku v pojistkové skříňce.</p> 3. Po 5 minutách spotřebič opět připojte. 4. Zapněte spotřebič. → <i>Strana 19</i> 5. Pokud se na displeji stále objevuje hlášení, kontaktujte zákaznický servis. <p>Číslo zákaznického servisu je uvedeno v příloženém seznamu zákaznických servisů.</p>

Závada	Příčina a řešení závady
<p>Zazní výstražný akustický signál a bliká "alarm off".</p> <p>Alarm dveří je zapnutý.</p>	<p>Dvířka spotřebiče jsou otevřená.</p> <ul style="list-style-type: none"> ▶ Zavřete dvířka spotřebiče.
<p>Zní výstražný akustický signál, ukazatel teploty (mrazicího prostoru) a "alarm off" blikají.</p> <p>Teplotní alarm je zapnutý.</p>	<p>Možné jsou různé příčiny.</p> <ol style="list-style-type: none"> 1. Stiskněte alarm off. ✓ Alarm se vypne. 2. Za několik hodin zkontrolujte, zda je opět dosaženo nastavené teploty v mrazicím prostoru. <hr/> <p>Vnější větrací otvory jsou zakryté.</p> <ul style="list-style-type: none"> ▶ Odstraňte překážky před vnějšími větracími otvory. <hr/> <p>Vložili jste větší množství čerstvých potravin.</p> <ul style="list-style-type: none"> ▶ Před vložením většího množství potravin zapněte Supermrazení. → "Zapnutí Supermrazení", <i>Strana 21</i>
<p>Teplota se velmi liší od nastavení.</p>	<p>Možné jsou různé příčiny.</p> <ol style="list-style-type: none"> 1. Vypněte spotřebič. → <i>Strana 19</i> 2. Po cca 5 minutách spotřebič znovu zapněte. → <i>Strana 19</i> <ul style="list-style-type: none"> – Pokud je teplota příliš vysoká, po několika hodinách ji opět zkontrolujte. – Pokud je teplota příliš nízká, příští den ji opět zkontrolujte.
<p>Ze spotřebiče vytéká voda.</p>	<p>Přípojka vody nebo přívodní hadice netěsní.</p> <ul style="list-style-type: none"> ▶ Zkontrolujte, zda jsou vodní přípojky pevně zatažené a není poškozená hadice na vodu. <p>V případě potřeby vyměňte hadici na vodu.</p>
<p>Výdej vody je omezený.</p>	<p>Malý tlak vody.</p> <ul style="list-style-type: none"> ▶ Zkontrolujte tlak vody ve vodovodu nebo externím systému vodního filtru, např. zařízení pro reverzní osmózu. <p>Spotřebič připojujte pouze k přípojce vody s dostatečným tlakem. → <i>Strana 10</i></p>
<p>Z výdejníku vody kape voda.</p>	<p>Vodní filtr je ucpaný.</p> <ul style="list-style-type: none"> ▶ Vyměňte vodní filtr. → <i>Strana 30</i> <hr/> <p>Ve vodním systému je vzduch.</p> <ul style="list-style-type: none"> ▶ Odebírejte vodu tak dlouho, až v ní již nejsou obsaženy vzduchové bubliny.

Závada	Příčina a řešení závady
Dávkovač vody nefunguje.	<p>Žádný přívod vody není k dispozici.</p> <ul style="list-style-type: none"> ▶ Zkontrolujte přívod vody a otevření rohového ventilu na přípojce vody. <p>V případě potřeby kontaktujte instalatéra.</p>
	<p>Zlom v hadici na vodu.</p> <ul style="list-style-type: none"> ▶ Vypněte přívod vody a vyrovnejte zlom hadice na vodu. <p>V případě potřeby hadici vyměňte.</p>
Výroba kostek ledu je nízká.	<p>Spotřebič byl připojen.</p> <ul style="list-style-type: none"> ▶ Počkejte cca 4 hodiny, až budou hotové první kostky ledu.
	<p>Mrazicí prostor byl často otevírán nebo otevřen delší dobu.</p> <ul style="list-style-type: none"> ▶ Po několika hodinách zkontrolujte výrobu kostek ledu.
	<p>Malý tlak vody.</p> <ul style="list-style-type: none"> ▶ Zkontrolujte tlak vody ve vodovodu nebo externím systému vodního filtru, např. zařízení pro reverzní osmózu. <p>Spotřebič připojujte pouze k přípojce vody s dostatečným tlakem. → <i>Strana 10</i></p>
	<p>Vodní filtr je ucpaný.</p> <ul style="list-style-type: none"> ▶ Vyměňte vodní filtr. → <i>Strana 30</i>
	<p>Potraviny nebo předměty blokují senzor naplnění výrobníku kostek ledu.</p> <ul style="list-style-type: none"> ▶ Odstraňte všechny potraviny a předměty ze zásobníku na kostky ledu.
	<p>Porucha výrobníku kostek ledu.</p> <ol style="list-style-type: none"> 1. Vypněte spotřebič. → <i>Strana 19</i> 2. Odpojte spotřebič od elektrické sítě. Vytáhněte síťovou zástrčku síťového kabelu ze zásuvky nebo vypněte pojistku v pojistkové skříňce. 3. Po 5 minutách spotřebič opět připojte. 4. Zapněte spotřebič. → <i>Strana 19</i> 5. Pokud porucha přetrvává, kontaktujte zákaznický servis. Číslo zákaznického servisu je uvedeno v příloženém seznamu zákaznických servisů.
Výrobek kostek ledu nefunguje.	<p>Výroba kostek ledu je vypnutá.</p> <ul style="list-style-type: none"> ▶ Zapněte výrobu kostek ledu. → <i>Strana 32</i>

Závada	Příčina a řešení závady
Výrobník kostek ledu nefunguje.	<p>Žádný přívod vody není k dispozici.</p> <ul style="list-style-type: none"> ▶ Zkontrolujte přívod vody a otevření rohového ventilu na přípojce vody. <p>V případě potřeby kontaktujte instalatéra.</p>
	<p>Zlom v hadici na vodu.</p> <ul style="list-style-type: none"> ▶ Vypněte přívod vody a vyrovnejte zlom hadice na vodu. <p>V případě potřeby hadici vyměňte.</p>
	<p>Porucha výrobníku kostek ledu.</p> <ol style="list-style-type: none"> 1. Vypněte spotřebič. → <i>Strana 19</i> 2. Odpojte spotřebič od elektrické sítě. Vytáhněte síťovou zástrčku síťového kabelu ze zásuvky nebo vypněte pojistku v pojistkové skříňce. 3. Po 5 minutách spotřebič opět připojte. 4. Zapněte spotřebič. → <i>Strana 19</i> 5. Pokud porucha přetrvává, kontaktujte zákaznický servis. Číslo zákaznického servisu je uvedeno v příloženém seznamu zákaznických servisů.
Ze spotřebiče jsou slyšet zvuky bručení, proudění, syčení, bublání, klepání nebo rachocení.	<p>Nejedná se o závadu. Běží motor, např. chladicí agregát, ventilátor. Chladivo protéká trubkami. Zapínání/vypínání motoru, spínače, magnetických a vodních ventilů. Provádí se automatické odmrazování. Kostky ledu padají do zásobníku na kostky ledu.</p> <p>Není potřebné žádné jednání.</p>
Spotřebič vydává zvuky.	<p>Spotřebič nestojí rovně.</p> <ul style="list-style-type: none"> ▶ Vyrovnejte spotřebič pomocí vodováhy a šroubovacích nožiček. <p>Spotřebič nestojí volně.</p> <ul style="list-style-type: none"> ▶ Dodržujte minimální odstupy spotřebiče. <p>Vybavení se kýve nebo je vzpříčené.</p> <ul style="list-style-type: none"> ▶ Zkontrolujte vyjímatelné vybavení a případně ho znovu nasadte. <p>Láhve nebo nádoby se dotýkají.</p> <ul style="list-style-type: none"> ▶ Odsuňte láhve nebo nádoby od sebe.
	<p>Je zapnuté Supermrazení. Není potřebné žádné jednání.</p>

17.1 Výpadek elektrického proudu

Během výpadku proudu stoupne ve spotřebiči teplota, tím se zkrátí doba skladování a sníží se kvalita zmrazených potravin.

Na naší webové stránce k vašemu spotřebiči najdete v technických údajích dobu skladování zmrazených potravin při poruše.

Poznámky

- Spotřebič během výpadku proudu otevírejte pokud možno minimálně a nekládejte do něj žádné další potraviny.
- Bezprostředně po výpadku proudu zkontrolujte kvalitu potravin.
 - Zmrazené potraviny, které rozmrzly a mají teplotu vyšší než 5 °C, zlikvidujte.
 - Mírně rozmrazené potraviny uvařte nebo upečte a buď zkonzumujte, nebo znovu zmrazte.

17.2 Provedení interního testu spotřebiče

Spotřebič je vybaven interním testem, který zobrazuje poruchy, které může odstranit zákaznický servis.

1. Vypněte spotřebič. → *Strana 19*
 2. Odpojte spotřebič od elektrické sítě.
 - Vytáhněte síťovou zástrčku síťového kabelu ze zásuvky nebo vypněte pojistku v pojistkové skříňce.
 3. Za 5 minut spotřebič znovu připojte k elektrickému proudu. → *Strana 12*
 4. Zapněte spotřebič. → *Strana 19*
 5. Během 2 minut po zapnutí podržte 10 sekund stisknuté **menu**, dokud nezazní akustický signál.
- ✓ Interní test spotřebiče se spustí.

- ✓ Během interního testu spotřebiče průběžně zní dlouhý akustický signál.
- ✓ Když po skončení interního testu spotřebiče zazní 2 akustické signály a na ukazateli teploty se zobrazí nastavená teplota, je spotřebič v pořádku. Spotřebič přejde do standardního provozu.
- ✓ Když po skončení interního testu spotřebiče zazní 5 akustických signálů a na ukazateli nastavení podnabídky se zobrazí "Er", kontaktujte zákaznický servis.

18 Uskladnění a likvidace

18.1 Odstavení spotřebiče z provozu

1. Vypněte spotřebič. → *Strana 19*
 2. Odpojte spotřebič od elektrické sítě.
 - Vytáhněte síťovou zástrčku síťového kabelu ze zásuvky nebo vypněte pojistku v pojistkové skříňce.
 3. Odpojte spotřebič od přípojky pitné vody.
 4. Vyjměte všechny potraviny.
 5. Demontujte vodní filtr. → *Strana 30*
 6. Spotřebič vyčistěte. → *Strana 33*
 7. **POZOR!** Předměty přiskřípnuté mezi dvířky a skříní mohou poškodit závěs dvířek.
 - ▶ Otevřete dvířka natolik, aby zůstala otevřená.
 - ▶ Dbejte na to, abyste mezi dvířka a skříní nepřiskřípli žádné předměty.
- Pro zajištění větrání vnitřního prostoru nechte spotřebič otevřený.

18.2 Likvidace starého spotřebiče

Díky ekologické likvidaci je možné opětovné použití cenných surovin.

VÝSTRAHA

Nebezpečí poškození zdraví!

Ve spotřebiči se mohou zavřít děti a dostat se tak do ohrožení života.

- ▶ Nevytahujte odkládací plochy a zásuvky, můžete tím dětem usnadnit přístup do spotřebiče.
- ▶ Děti držte mimo dosah starého spotřebiče.

VÝSTRAHA

Nebezpečí požáru!

Při poškození trubek může dojít k úniku a vznícení hořlavého chladiva a škodlivých plynů.

- ▶ Nepoškozujte trubky okruhu chladiva a izolaci.

1. Vytáhněte síťovou zástrčku síťového kabelu ze zásuvky.
2. Odpojte síťový kabel.
3. Spotřebič ekologicky zlikvidujte.

Informace o aktuálních možnostech likvidace obdržíte u specializovaného prodejce nebo na obecním nebo městském úřadu.



Tento spotřebič je označen v souladu s evropskou směrnicí 2012/19/EU o nakládání s použitými elektrickými a elektronickými zařízeními (waste electrical and electronic equipment - WEEE).

Tato směrnice stanoví jednotný evropský (EU) rámec pro zpětný odběr a recyklování použitých zařízení.

19 Zákaznický servis

Originální náhradní díly relevantní pro funkčnost podle příslušného nařízení ekodesign obdržíte u našeho zákaznického servisu po dobu min. 10 let od uvedení vašeho spotřebiče na trh v Evropském hospodářském prostoru.

Poznámka: Využití zákaznického servisu je v rámci příslušných platných místních záručních podmínek výrobce bezplatné. Min. doba trvání záruky (záruka výrobce pro soukromé uživatele) je v Evropském hospodářském prostoru 2 roky podle platných místních záručních podmínek. Záruční podmínky nemají žádný vliv na jiná práva nebo nároky, na která máte právo podle místního práva.

Podrobné informace o záruční době a záručních podmínkách ve vaší zemi obdržíte u svého zákaznického servisu, svého prodejce nebo na našich internetových stránkách.

Při kontaktování zákaznického servisu potřebujete označení produktu (E-č.) a výrobní číslo (FD) vašeho spotřebiče.

Kontaktní údaje zákaznického servisu viz příložený seznam servisních služeb nebo naše webová stránka.

19.1 Označení produktu (E-č.) a výrobní číslo (FD)

Označení produktu (E-č.) a výrobní číslo (FD) je uvedeno na typovém štítku spotřebiče.

→ "Spotřebič", Obr. **1/13**, Strana 14
Pro rychlé nalezení údajů vašeho spotřebiče a telefonního čísla zákaznického servisu si můžete údaje poznačit.

20 Technické údaje

Chladivo, užitný objem a další technické údaje viz typový štítek.

→ "Spotřebič", Obr. 1/13, Strana 14

Tento výrobek obsahuje zdroj světla třídy energetické účinnosti E. Zdroj světla se dodává jako náhradní díl a měnit ho smí pouze vyškolený odborný personál.

Tento výrobek obsahuje druhý zdroj světla třídy energetické účinnosti G. Zdroj světla se dodává jako náhradní díl a měnit ho smí pouze vyškolený odborný personál.

Tento výrobek obsahuje třetí zdroj světla třídy energetické účinnosti G. Zdroj světla se dodává jako náhradní díl a měnit ho smí pouze vyškolený odborný personál.

Další informace k vašemu modelu najdete na internetu na <https://eprel.ec.europa.eu/>¹. Tato webová adresa je propojena odkazem s oficiální produktovou databází EU EPREL. Postupujte pak podle pokynů pro vyhledávání modelu. Označení modelu je dané znaky před lomítkem čísla výrobku (E-Nr.) na typovém štítku. Alternativně najdete označení modelu také na prvním řádku EU energetického štítku.

21 Prohlášení o shodě


Společnost BSH Hausgeräte GmbH tímto prohlašuje, že spotřebič s funkcí Home Connect splňuje základní požadavky a ostatní příslušná ustanovení směrnice 2014/53/EU.

Podrobné RED prohlášení o shodě naleznete na internetové stránce www.bosch-home.com na stránce vašeho spotřebiče mezi doplňujícími dokumenty.



Pásmo 2,4 GHz (2 400–2 483,5 MHz): max. 100 mW
Pásmo 5 GHz (5150–5350 MHz + 5470–5725 MHz): max. 50 mW

¹ Platí jen pro země v Evropském hospodářském prostoru

	BE	BG	CZ	DK	DE	EE	IE	EL	ES
	FR	HR	IT	CY	LI	LV	LT	LU	HU
	MT	NL	AT	PL	PT	RO	SI	SK	FI
	SE	NO	CH	TR	IS	UK (NI)			

5 GHz WLAN (Wi-Fi): pouze pro použití ve vnitřních prostorech.

AL	BA	MD	ME	MK	RS	UK	UA
----	----	----	----	----	----	----	----

5 GHz WLAN (Wi-Fi): pouze pro použití ve vnitřních prostorech.



Thank you for buying a Bosch Home Appliance!

Register your new device on MyBosch now and profit directly from:

- **Expert tips & tricks for your appliance**
- **Warranty extension options**
- **Discounts for accessories & spare-parts**
- **Digital manual and all appliance data at hand**
- **Easy access to Bosch Home Appliances Service**

Free and easy registration – also on mobile phones:

www.bosch-home.com/welcome



Looking for help? You'll find it here.

Expert advice for your Bosch home appliances, help with problems or a repair from Bosch experts.

Find out everything about the many ways Bosch can support you:

www.bosch-home.com/service

Contact data of all countries are listed in the attached service directory.

BSH Hausgeräte GmbH

Carl-Wery-Straße 34
81739 München, GERMANY
www.bosch-home.com

A Bosch Company



9001725529 (041204)

CS