

**SIEMENS**

SIEMENS

## Fornuis

---

HX9S5I.40N

nl Gebruikershandleiding en installatie-instructies



Register your product on My Siemens and discover exclusive services and offers.  
[siemens-home.bsh-group.com/welcome](https://siemens-home.bsh-group.com/welcome)

The future moving in.

Siemens Home Appliances

# Inhoudsopgave

## GEBRUIKERSHANDLEIDING

1	Veiligheid.....	2
2	Materiële schade vermijden .....	7
3	Milieubescherming en besparing.....	8
4	Plaatsen en aansluiten .....	9
5	Uw apparaat leren kennen.....	11
6	Accessoires.....	14
7	Voor het eerste gebruik .....	15
8	Kookgerei .....	16
9	Kookplaat bedienen.....	17
10	De Bediening in essentie.....	19
11	Snel voorverwarmen.....	19
12	Tijdfuncties.....	19
13	Programma's .....	21
14	Kinderslot .....	23
15	Basisinstellingen .....	23
16	Reiniging en onderhoud.....	24
17	Reinigingsfunctie .....	27
18	Reinigingsondersteuning humidClean.....	28
19	Rekjes .....	28
20	Apparaatdeur.....	29
21	Bovenste afdekking .....	32
22	Storingen verhelpen .....	32
23	Transporteren en afvoeren.....	34
24	Servicedienst.....	35
25	Zo lukt het.....	35
26	MONTAGEHANDLEIDING.....	50
26.1	Algemene informatie.....	50



## 1 Veiligheid

Neem de volgende veiligheidsvoorschriften in acht.

### 1.1 Beoogd gebruik

Om het apparaat veilig en op de juiste manier te gebruiken dient u de aanwijzingen over het beoogd gebruik in acht te nemen.

Apparaatklasse: klasse 1

De afbeeldingen in deze handleiding dienen ter informatie.

LET OP! Neem de geldende voorschriften in acht en plaats het apparaat alleen in goed geventileerde ruimtes. Lees de instructies door voordat u het apparaat plaatst en gebruikt.

Waarschuwing: het apparaat is uitsluitend bedoeld om te koken. Gebruik het apparaat niet voor andere doeleinden, zoals bijvoorbeeld het verwarmen van de ruimte.

Alleen een bevoegd vakman mag het apparaat aansluiten en het omschakelen naar een ander type gas uitvoeren.

De installatie van het apparaat almede de elektrische- en de gasaansluiting dienen volgens de gebruiksaanwijzing en de montagehandleiding te worden uitgevoerd.

Een verkeerde aansluiting en onjuiste instellingen kunnen leiden tot ernstige ongelukken en schade aan het toestel.

De fabrikant van het apparaat is niet aansprakelijk voor dergelijke schade.

De garantie van het apparaat komt te vervallen.

Apparaten zonder stekker mogen alleen door geschoold personeel worden aangesloten. Bij schade door een verkeerde aansluiting kunt u geen aanspraak maken op garantie.

Gebruik het apparaat uitsluitend als volgt:

- om voedsel en dranken te bereiden.
- onder toezicht. Houd kortstondige kookprocessen ononderbroken in het oog.
- voor huishoudelijk gebruik en in gesloten ruimtes binnen de huiselijke omgeving.
- tot een hoogte van 2000 m boven zeeniveau.

Gebruik het apparaat niet:

- op boten of in voertuigen.
- als kamerverwarming.
- met een externe schakelklok of een afstandsbediening.

Neem voor de omschakeling naar een ander type gas contact op met de klantenservice. U kunt het apparaat niet met een timer of een afstandsbediening gebruiken. Accessoires altijd op de juiste manier in de binnenruimte schuiven.

## 1.2 Inperking van de gebruikers

Dit apparaat kan worden bediend door kinderen vanaf 8 jaar en door personen met fysieke, sensorische of geestelijke beperkingen of met gebrekkige ervaring en/of kennis, indien zij onder toezicht staan of zijn geïnstrueerd in het veilige gebruik van het apparaat en de daaruit resulterende gevaren hebben begrepen.

Kinderen mogen niet met het apparaat spelen.

Reiniging en gebruikersonderhoud mogen niet worden uitgevoerd door kinderen, tenzij ze 15 jaar of ouder zijn en onder toezicht staan.

Zorg ervoor dat kinderen die jonger zijn dan 8 jaar niet bij het apparaat of de aansluitkabel kunnen komen.

## 1.3 Veilig gebruik

### **⚠ WAARSCHUWING – Kans op explosie!**

Als er gas vrijkomt, kan dat leiden tot een explosie. HOE TE HANDELEN BIJ GASLUCHT OF STORINGEN AAN DE GASINSTALLATIE

- ▶ Direct de gastoevoer of het ventiel van de gasfles sluiten.
- ▶ Direct open vuur en sigaretten doven.
- ▶ Lichtschakelaars en apparaatschakelaars niet meer bedienen.
- ▶ Geen stekkers uit het stopcontact trekken.
- ▶ In huis geen (mobiele) telefoon gebruiken.
- ▶ Ramen openen en de ruimte goed ventileren.
- ▶ Telefonisch contact opnemen met de klantenservice of de gasmaatschappij.

Als er gas vrijkomt, kan dat leiden tot een explosie. Geringe gashoeveelheden kunnen zich gedurende een langere tijd ophopen en dan in brand vliegen.

- ▶ Veiligheidsventiel aan de gastoevoerleiding sluiten wanneer het apparaat langere tijd niet in gebruik is.

Als er gas vrijkomt, kan dat leiden tot een explosie. Wanneer de fles voor vloeibaar gas niet loodrecht staat, kan het vloeibare propaan/butaan in het apparaat terechtkomen. Er

kunnen dan felle steekvlammen uit de branders komen. Onderdelen kunnen beschadigd en na verloop van tijd lek raken, waardoor er op een ongecontroleerde manier gas ontsnapt.

- ▶ Flessen voor vloeibaar gas altijd in een loodrechte stand gebruiken.

Als er gas vrijkomt, kan dat leiden tot een explosie. Wanneer de gasdruk in uw gasnet meer dan 20% hoger is dan de op het typeplaatje van het apparaat is aangegeven, dan kan een gaslek ontstaan.

- ▶ Gebruik u apparaat voor uw veiligheid absoluut met een geschikte gasregelaar.
- ▶ Indien u de gasdruk in uw gasverzorgingsgebied niet weet, kunt u dit bij uw plaatselijke gasleverancier navragen.
- ▶ De aansluiting, het onderhoud en de instelling van de gasregelaar moet worden uitgevoerd door een geautoriseerde vakkracht.

### **⚠ WAARSCHUWING – Kans op verstikking!**

Door het gebruik van het gaskooktoestel ontstaan er warmte, vocht en verbrandingsproducten in de opstellingsruimte.

- ▶ Let op voldoende ventilatie van de keuken, met name bij gebruik van het gaskooktoestel.
- ▶ Zorg bij intensief en langdurig gebruik van het apparaat voor extra ventilatie om de verbrandingsproducten veilig naar buiten te leiden. Stel bijvoorbeeld bij een bestaande mechanische ventilatie-inrichting een hogere vermogensstand in en zorg tegelijkertijd voor luchtverversing in de opstellingsruimte.
- ▶ Voor de installatie van de extra ventilatie-inrichting te rade gaan bij vakkundig personeel.

### **⚠ WAARSCHUWING – Kans op brand!**

Het apparaat wordt heet.

- ▶ Nooit brandbare voorwerpen of spuitbussen bewaren in laden direct onder de kookplaat.
- ▶ Nooit brandbare voorwerpen, bijv. spuitbussen of reinigingsmiddelen onder het apparaat of in de onmiddellijke nabijheid opslaan of gebruiken.

Het kookvlak wordt erg heet.

- ▶ Nooit brandbare voorwerpen op het kookvlak of in de directe omgeving leggen.

- ▶ Nooit voorwerpen op het kookvlak bewaren.

Zonder toezicht koken op kookplaten met vet of olie kan gevaarlijk zijn en brand veroorzaken.

- ▶ Verlies hete oliën en vetten daarom nooit uit het oog.
- ▶ Nooit proberen om een vuur met water te blussen, maar het apparaat uitschakelen en dan de vlammen bijv. met een deksel of een blusdeken afdekken.

Als de kookplaat wordt afgedekt, kan dat ongelukken veroorzaken, bijvoorbeeld door oververhitting, in brand vliegen of ontploffende materialen.

- ▶ Dek de kookplaat niet af.

Het apparaat wordt erg heet. Textiel en andere voorwerpen kunnen in brand vliegen.

- ▶ Textiel, bijvoorbeeld kledingstukken of gordijnen uit de buurt van vlammen houden.
- ▶ Nooit boven de vlammen grijpen.
- ▶ Geen brandbare voorwerpen, bijvoorbeeld theedoeken of tijdschriften, op, naast of achter het apparaat leggen.

Bij het openen van de apparaatdeur ontstaat er een luchtstroom. Het bakpapier kan dan de verwarmingselementen raken en vlam vatten.

- ▶ Plaats nooit bakpapier bij het voorverwarmen en tijdens het bereiden los op het accessoire.
- ▶ Bakpapier altijd op maat maken en verzwaren met een vorm.

Brandbare voorwerpen die in de binnenruimte worden bewaard kunnen vlam vatten.

- ▶ Bewaar nooit brandbare voorwerpen in de binnenruimte.
- ▶ Wanneer er rook wordt geproduceerd moet het apparaat worden uitgeschakeld of de stekker uit het stopcontact worden gehaald en moet de deur gesloten worden gehouden om eventueel optredende vlammen te doven.

De achterkant van het toestel wordt zeer heet.

- ▶ Dit kan leiden tot beschadiging van de aansluitingen.
- ▶ Elektriciteits- en gasleidingen mogen niet met de achterkant van het toestel in aanraking komen.

Levensmiddelen kunnen vuur vatten.

- ▶ Er moet toezicht worden gehouden op het kookproces. Een korte procedure moet permanent worden gecontroleerd.

Gasbranders waar geen pan op staat, ontwikkelen tijdens het gebruik grote hitte. Een daarboven aangebrachte afzuigkap kan beschadigd raken of vlam vatten.

- ▶ Gasbranders uitsluitend gebruiken wanneer er kookgerei op staat.

### **⚠ WAARSCHUWING – Kans op brandwonden!**

Toegankelijke delen kunnen tijdens het gebruik heet worden.

- ▶ Kleine kinderen moeten uit de buurt worden gehouden.

Kookplaatbeschermmroosters kunnen tot ongevallen leiden.

- ▶ Nooit kookplaatbeschermmroosters gebruiken.

Accessoires of vormen worden zeer heet.

- ▶ Neem hete accessoires en vormen altijd met behulp van een pannenlap uit de binnenruimte.

Wanneer er leeg kookgerei op ingeschakelde gasbranders staat, wordt dit zeer heet.

- ▶ Nooit leeg kookgerei verhitten.

Het apparaat wordt heet tijdens het gebruik.

- ▶ Het apparaat voor het schoonmaken laten afkoelen.

In de hete binnenruimte kunnen alcohol dampen vlam vatten.

- ▶ Gebruik slechts geringe hoeveelheden drank met een hoog alcoholpercentage.
- ▶ Open de apparaatdeur voorzichtig.

Tijdens het gebruik worden het apparaat en haar onderdelen die men kan aanraken heet.

- ▶ Wees voorzichtig om het aanraken van verwarmingselementen te voorkomen.
- ▶ Kinderen jonger dan 8 jaar moeten uit de buurt worden gehouden.

Toegankelijke plekken kunnen bij gebruik van de grill zeer heet zijn.

- ▶ Houd kinderen uit de buurt.

### **⚠ WAARSCHUWING – Kans op elektrische schok!**

Ondeskundige reparaties zijn gevaarlijk.

- ▶ Alleen daarvoor geschoold vakpersoneel mag reparaties aan het apparaat uitvoeren.
- ▶ Er mogen uitsluitend originele reserveonderdelen worden gebruikt voor reparatie van het apparaat.
- ▶ Als het netsnoer van dit apparaat beschadigd raakt, moet het ter vermijding van risico's worden vervangen door de fabrikant,

de servicedienst of een andere gekwalificeerde persoon.

Een beschadigd apparaat of een beschadigd netsnoer is gevaarlijk.

- ▶ Nooit een beschadigd apparaat gebruiken.
- ▶ Nooit een apparaat met gescheurd of gebroken oppervlak gebruiken.
- ▶ Nooit aan het netsnoer trekken, om het apparaat van het elektriciteitsnet te scheiden. Altijd aan de stekker van het netsnoer trekken.
- ▶ Wanneer het apparaat of het netsnoer is beschadigd, dan direct de stekker van het netsnoer uit het stopcontact halen of de zekering in de meterkast uitschakelen en de gastoevoer sluiten.
- ▶ Contact opnemen met de servicedienst.  
→ *Pagina 35*

Binnendringend vocht kan een elektrische schok veroorzaken.

- ▶ Geen stoomreiniger of hogedrukreiniger gebruiken om het apparaat te reinigen.
- Bij hete apparaatonderdelen kan de kabelisolatie van elektrische apparaten smelten.
- ▶ Zorg ervoor dat de aansluitkabel van elektrische apparaten nooit in contact komt met hete onderdelen van het apparaat.

Een beschadigde isolatie van het netsnoer is gevaarlijk.

- ▶ Nooit het aansluitsnoer met hete apparaatonderdelen of warmtebronnen in contact brengen.
- ▶ Nooit het aansluitsnoer met scherpe punten of randen in contact brengen.
- ▶ Het aansluitsnoer nooit knikken, knellen of veranderen.

### **⚠ WAARSCHUWING – Kans op letsel!**

Storingen of beschadigingen aan het apparaat en ondeskundige reparaties zijn gevaarlijk.

- ▶ Nooit een defect apparaat inschakelen.
- ▶ Als het apparaat defect is, haal dan de stekker uit het stopcontact of schakel de zekering in de meterkast uit, sluit de gastoevoer en bel de servicedienst.
- ▶ Alleen geschoold vakpersoneel mag reparaties aan het apparaat uitvoeren en beschadigde gasleidingen vervangen.

Niet-passende groottes van het kookgerei, beschadigd of verkeerd gepositioneerd kookgerei kan ernstig letsel veroorzaken.

- ▶ De aanwijzingen voor het kookgerei in acht nemen.

Bij het inschakelen van de branders ontstaan vonken aan de ontstekers.

- ▶ Raak nooit de ontstekers aan terwijl de brander ontsteekt.

Een gekraste bovenste glazen afdekplaat kan breken of versplinteren.

- ▶ Gebruik geen schraper voor vitrokeramische kookplaat of schurende reinigingsmiddelen.

Bij het openen en sluiten van de apparaatdeur bewegen de scharnieren zich en kunnen ze klem komen te zitten.

- ▶ Kom niet met uw handen bij de scharnieren.

Wanneer er krassen op het glas van de apparaatdeur zitten, kan dit barsten.

- ▶ Gebruik geen scherp of schurend reinigingsmiddel of scherpe metalen schraper voor het reinigen van het glas van de ovendeur omdat dit het oppervlak kan beschadigen.

Wordt er tegen de geopende apparaatdeur gestoten, dan kan dit leiden tot lichamelijk letsel.

- ▶ Houd de apparaatdeur tijdens gebruik en ook daarna gesloten.

### **⚠ WAARSCHUWING – Kans op brandwonden!**

Tijdens het gebruik worden de toegankelijke onderdelen heet.

- ▶ De hete onderdelen nooit aanraken.
- ▶ Zorg ervoor dat er geen kinderen in de buurt zijn.

Bij het openen van de apparaatdeur kan hete stoom vrijkomen. Stoom is afhankelijk van de temperatuur niet altijd zichtbaar.

- ▶ Apparaatdeur voorzichtig openen.
- ▶ Zorg ervoor dat er geen kinderen in de buurt zijn.

Door water in de hete binnenruimte kan hete waterdamp ontstaan.

- ▶ Nooit water in de hete binnenruimte gieten.

### **⚠ WAARSCHUWING – Kans op verstikking!**

Kinderen kunnen verpakkingsmateriaal over het hoofd trekken en hierin verstrikt raken en stikken.

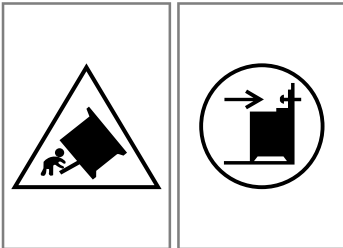
- ▶ Verpakkingsmateriaal uit de buurt van kinderen houden.
- ▶ Laat kinderen niet met verpakkingsmateriaal spelen.

Kinderen kunnen kleine onderdelen inademen of inslikken en hierdoor stikken.

- ▶ Kleine onderdelen uit de buurt van kinderen houden.
- ▶ Kinderen niet met kleine onderdelen laten spelen.

### **⚠ WAARSCHUWING – Kantelgevaar!**

Wanneer u het apparaat onbevestigd op een sokkel plaatst, dan kan het van de sokkel glijden.

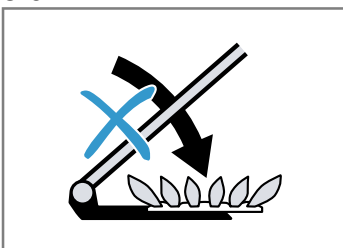


- ▶ Bevestig het apparaat stevig aan de sokkel.
- ▶ Waarschuwing: breng om het kantelen van het apparaat te verhinderen een compensatie-inrichting aan.
- ▶ Houd voor de montage de handleidingen aan.

### **1.4 Glazen afscherming**

#### **⚠ WAARSCHUWING – Kans op letsel!**

De glazen afscherming kan door de hitte barsten.



- ▶ Schakel vóór het sluiten van de afscherming alle branders uit.

- ▶ Wacht tot de oven afgekoeld is voordat u de glazen afdekplaat sluit.
- ▶ Voordat u de bovenste afdekking opent, moet u eerst gemorst vuil met een doek verwijderen en de afdekplaat drogen.

### **1.5 Schuiflade**

#### **⚠ WAARSCHUWING – Kans op brand!**

Het oppervlak van de schuiflade kan erg heet worden.

- ▶ Bewaar uitsluitend ovenaccessoires in de lade.
- ▶ Bewaar geen ontvlambare en brandbare voorwerpen in de lade in de plint.

### **1.6 Halogeenlamp**

#### **⚠ WAARSCHUWING – Kans op brandwonden!**

De lampen in de binnenruimte worden heel heet. Ook enige tijd na het uitschakelen bestaat er nog een risico van verbranding.

- ▶ Glazen kapje niet aanraken.
- ▶ Tijdens het schoonmaken contact met de huid vermijden.

#### **⚠ WAARSCHUWING – Kans op elektrische schok!**

Bij vervanging van de lamp staan de contacten van de lampfitting onder stroom.

- ▶ Zorg er vóór het vervangen van de lamp voor dat het apparaat is uitgeschakeld, om een mogelijke elektrische schok te voorkomen.
- ▶ Tevens de stekker uit het stopcontact halen of de zekering in de meterkast uitschakelen.

### **1.7 Reinigingsfunctie**

#### **⚠ WAARSCHUWING – Kans op brandwonden!**

⚠ De buitenkant van het apparaat wordt zeer heet tijdens het reinigen.

- ▶ Nooit de apparaatdeur aanraken.
- ▶ Het apparaat laten afkoelen.
- ▶ Zorg ervoor dat er geen kinderen in de buurt zijn.

## 2 Materiële schade vermijden

### 2.1 Ovenruimte

Houd bij gebruik van de oven de overeenkomstige aanwijzingen in acht.

#### LET OP!

Als de temperatuur hoger is dan 50°C ontstaat er warmteophoping door voorwerpen op de bodem van de binnenruimte. De bak- en braadtijden kloppen niet meer en het email wordt beschadigd.

- ▶ Nooit toebehoren, bakpapier of folie, van welke soort dan ook op de bodem van de binnenruimte leggen.
- ▶ Uitsluitend een vorm op de bodem van de binnenruimte plaatsen wanneer een temperatuur van minder dan 50°C ingesteld is.

Door aluminiumfolie aan de deurruit kunnen permanente verkleuringen ontstaan.

- ▶ Aluminiumfolie in de binnenruimte mag niet in contact komen met de deurruit.

Wanneer de hete binnenruimte water bevat, ontstaat er waterdamp. Door de temperatuurverandering kan er schade optreden.

- ▶ Giet nooit water in de hete binnenruimte.
- ▶ Zet nooit servies met water op de bodem van de binnenruimte.

Wanneer er langere tijd vocht aanwezig is in de binnenruimte ontstaat er corrosie.

- ▶ Laat na het gebruik de binnenruimte drogen.
- ▶ Geen vochtige levensmiddelen gedurende langere tijd in de gesloten binnenruimte bewaren.
- ▶ Geen eten in de binnenruimte bewaren.

Wanneer er wordt afgekoeld terwijl de apparaatdeur open staat, raken aangrenzende meubelfronten op den duur beschadigd.

- ▶ Na een bereiding met hoge temperaturen de binnenruimte alleen met gesloten deur laten afkoelen.
- ▶ Zorg ervoor dat er niets tussen de apparaatdeur beklemd raakt.
- ▶ Alleen na gebruik met veel vocht de binnenruimte met open deur laten drogen.

Vruchtensap dat van de bakplaat druppelt, laat vlekken achter die niet meer kunnen worden verwijderd.

- ▶ De bakplaat bij zeer vochtig vruchtengebak niet te overvloedig bedekken.
- ▶ Gebruik zo mogelijk de diepere braadslede.

Gebruik van ovenreiniger in de warme binnenruimte leidt tot beschadiging van het email.

- ▶ Gebruik nooit ovenreiniger in de warme binnenruimte.
- ▶ Vóór het opnieuw opwarmen de resten uit de binnenruimte en van de apparaatdeur volledig verwijderen.

Is de afdichting sterk vervuild, dan sluit de deur tijdens het gebruik niet meer goed. De aangrenzende meubelfronten kunnen dan beschadigd raken.

- ▶ Zorg ervoor dat de afdichting altijd schoon is.
- ▶ Nooit het apparaat met beschadigde afdichting of zonder afdichting gebruiken.

Wanneer de apparaatdeur wordt gebruikt als vlak om iets op te zetten of te leggen kan hij beschadigd raken.

- ▶ Niets op de open deur zetten of leggen en niet eraan hangen.

- ▶ Geen vormen of accessoires op de apparaatdeur plaatsen.

Wanneer u het apparaat aan de greep van de afdekking draagt of beweegt, dan kan de greep afbreken en schade aan de scharnieren veroorzaken. De greep van de afdekking is niet gemaakt voor het gewicht van het apparaat.

- ▶ Draag of beweeg het apparaat niet aan de greep van de afdekking.

Bij het grillen kunnen vanwege de hoge temperaturen de bakplaat of braadslede vervormen en bij het uitnemen de emaillelaag beschadigen.

- ▶ De bakplaat of braadslede bij het grillen niet boven hoogte 3 inschuiven.
- ▶ Boven hoogte 3 alleen direct op het rooster grillen.

### 2.2 Kookplaat met gas

Houd bij gebruik van het apparaat de overeenkomstige aanwijzingen in acht.

#### LET OP!

Hittestuwing kan het apparaat beschadigen.

- ▶ De roestvrijstalen plaat nooit afdekken, bijv. met aluminiumfolie of fornuisbeschermfolie.

- ▶ Alleen het voorgeschreven toebehoren gebruiken.

Door hitte kan schade aan aangrenzende apparaten of meubelen ontstaan. Als het apparaat langere tijd wordt gebruikt, ontstaan hitte en vocht.

- ▶ Een venster openen of een naar de open lucht leidende dampafzuiging inschakelen.

Hittestuwing kan het apparaat beschadigen.

- ▶ Geen braadsledes, pannen of grillstenen met meerdere branders tegelijkertijd warm maken.

Verkeerde positie van de bedieningsknop leidt tot functiestoringen.

- ▶ Als het apparaat niet in gebruik is, de bedieningsknop altijd op de nulstand draaien.

Aluminiumfolie en plastic bakken smelten vast aan de hete kookzones.

- ▶ Houd bij speciale bakken de informatie van de fabrikant aan.

- ▶ Gebruik geen beschermfolie op de kookplaat.

De brander ontsteekt eventueel niet of de brandervlam is niet gelijkmatig.

- ▶ Ervoor zorgen dat de kookplaatbranders schoon en droog zijn.

- ▶ De branderkerk en het branderdeksel moeten exact op hun plaats zitten.

Voedsel kan overkoken.

- ▶ Overgelopen voedsel direct verwijderen.

- ▶ Gebruik voor gerechten met veel vloeistof hoge pannen.

- ▶ Zo voorkomt u het overkoken.

Binnendringende vloeistof kan schade aan het apparaat veroorzaken.

- ▶ De omgeving van het apparaat moet droog en schoon zijn.

- ▶ Houd het apparaat en de omgeving ervan na elke reiniging droog en schoon.

- ▶ Zorg ervoor dat zich op geen van de oppervlakken van het apparaat nog reinigingsmateriaal, reinigingsmiddel of waterresten bevinden.

De glazen afscherming kan barsten.

- ▶ Zorg ervoor dat de glazen afdekplaat niet gesloten is, bijv. door spelende kinderen, wanneer u de kookplaat in gebruik neemt.

De handgrepen of stelen van de pannen kunnen beschadigd raken.

- ▶ Plaats de pan precies op het midden van de panderdrager van de brander.
- ▶ Daardoor wordt de warmte van de brandervlam optimaal aan de panbodem doorgegeven.
- ▶ De handgrepen of de stelen worden niet beschadigd en een hoge energiebesparing is gewaarborgd.

De bodems van de pannen kunnen beschadigd raken.

- ▶ Het op de kookplaat gebruikte kookgerei moet goed aansluiten.
- ▶ Gebruik alleen pannen met een vlakke bodem.
- ▶ Verhit geen lege pannen.

Wanneer er harde en puntige voorwerpen op de kookplaat vallen, kan deze beschadigd raken.

- ▶ Geen harde of puntige voorwerpen op de kookplaat laten vallen.

Het apparaat niet aan de gasbuis (collector) vasthouden of verplaatsen. Beschadigingen aan de gasbuis kunnen leiden tot gaslekken. De gasbuis is niet gemaakt voor het gewicht van het apparaat.

- ▶ Het apparaat niet aan de gasbuis vasthouden of verplaatsen.

Wanneer u etensresten of restvloeistoffen, welke onder de kookzones in de branderzitting binnendringen, met loog of andere chemicaliën reinigt, dan kan dit bij de gascomponenten tot schade leiden.

- ▶ Wanneer u de etensresten of restvloeistoffen uit de branderzitting verwijdert, gebruik dan geen loog of andere effectieve chemicaliën.

## 2.3 Lade

Houd de betreffende instructies aan wanneer u de lade gebruikt.

### LET OP!

Leg geen hete voorwerpen in de lade in de plint. De lade in de plint kan beschadigd raken.

- ▶ Leg geen hete voorwerpen in de lade in de plint. Doe geen ovenaccessoires in de lade in de plint die hoger zijn dan de hoogte van de lade. Anders kan er schade aan het apparaat ontstaan.
- ▶ Doe geen ovenaccessoires in de lade in de plint die hoger zijn dan de hoogte van de lade.

---

# 3 Milieubescherming en besparing

## 3.1 Afvoeren van de verpakking

De verpakkingsmaterialen zijn milieuvriendelijk en kunnen worden hergebruikt.

- ▶ De afzonderlijke componenten op soort gescheiden afvoeren.

## 3.2 Energie besparen

Als u deze aanwijzingen opvolgt, verbruikt het apparaat minder energie.

Verwarm het apparaat alleen voor wanneer het recept of de insteladviezen dit aangeven.

- Wanneer u het apparaat niet voorverwarmt, dan bespaart u tot 20 % energie.

Gebruik donkere, zwart gelakte of geëmailleerde bakvormen.

- Deze bakvormen nemen de hitte bijzonder goed op.

Open de apparaatdeur tijdens de bereiding zo weinig mogelijk.

- De temperatuur in de binnenruimte blijft constant en het apparaat hoeft niet na te verwarmen.

Meerdere gerechten direct achter elkaar of parallel bakken.

- De binnenruimte is na de eerste keer bakken opgewarmd. Hierdoor is de baktijd voor het gebak dat vervolgens wordt gebakken korter.

Bij langere bereidingstijden het apparaat 10 minuten voor het einde van de bereidingstijd uitschakelen.

- De restwarmte is voldoende om het gerecht verder te bereiden.

Verwijder niet gebruikte accessoires uit de binnenruimte.

- Overtollige accessoires hoeven niet verwarmd te worden.

Laat diepgevroren producten vóór de bereiding ontdooien.

- Hierdoor wordt bespaard op de energie om het voedsel te ontdooien.

### Opmerking:

Het apparaat verbruikt:

- in gebruik met ingeschakeld display max. 1 W
- in gebruik met uitgeschakeld display max. 0,5 W

### Energie besparen

Als u deze aanwijzingen opvolgt, verbruikt het apparaat minder energie.

Een brander kiezen die bij de grootte van de pan past. Het kookgerei gecentreerd plaatsen.

**Tip:** Fabrikanten van kookgerei geven vaak de bovendiameter van de pan aan. Die is dikwijls groter dan de bodemdiameter.

- Niet-passend kookgerei of niet volledig afgedekte kookzones verbruiken veel energie.

Pannen afsluiten met een passend deksel.

- Wanneer u zonder deksel kookt, heeft het apparaat aanzienlijk meer energie nodig.

Deksel zo min mogelijk oplichten.

- Wanneer u het deksel oplicht, ontsnapt er veel energie.

Glazen deksel gebruiken.

- Door het glazen deksel kunt u in de pan kijken zonder het deksel op te lichten.



Pannen met vlakke bodem gebruiken.

- Als de bodem niet vlak is, wordt het energieverbruik hoger.

Gebruik kookgerei dat past bij de hoeveelheid levensmiddel.

- Groot kookgerei met weinig product heeft meer energie nodig om op te warmen.

Met weinig water koken.

- Hoe meer water er in het kookgerei zit, des te meer energie is er nodig om op te warmen.

Tijdig terugschakelen naar een lagere kookstand.

- Met een te hoge doorkookstand verspilt u energie.

## 4 Plaatsen en aansluiten

Waar en hoe u het apparaat het beste opstelt, komt u hier te weten. Bovendien komt u te weten hoe u het apparaat op het elektriciteitsnet aansluit.

### 4.1 Gasaansluiting

Alleen een erkende vakman of monteur van de servicedienst mag het apparaat overeenkomstig de in "Gas-aansluiting en omschakelen naar een andere gassoort" aangegeven instructies installeren.

- De informatie over het instellen van uw apparaat vindt u op het typeplaatje op de achterzijde van het apparaat. Het door de fabriek ingestelde type gas is met een sterretje (\*) gemarkeerd.
- Informeer voordat u het apparaat plaatst naar de lokale voedingsvoorwaarden omtrent gassoort en gasdruk en zorg ervoor dat de gasinstelling van het apparaat voldoet aan deze waarden.
- Dit apparaat overeenkomstig de geldende montagehandleiding aansluiten en installeren.
- Dit apparaat niet aansluiten op een rookgasafvoer van de verbrandingsproducten. Sluit het apparaat niet aan op een rookgasaansluiting. Houd alle ventilatievoorschriften aan.
- Voer de gasaansluiting uit middels een vaste, niet elastische aansluiting, zoals een gasbuis of veiligheidsgasdarm.
- Wanneer een veiligheidsgas slang wordt gebruikt, zorg er dan voor dat de slang niet klem zit of wordt afgekneld. Houd de slang uit de buurt van hete oppervlakken.
- Bij vele apparaten kunt u de gasleiding aan de rechter, of linkerzijde op de gasbuis of de veiligheidsgasdarm aansluiten. Indien nodig kunt u de aansluitzijde wijzigen. De aansluiting moet over een vrijstaande en gemakkelijk toegankelijke afsluitingsvoorziening beschikken.

#### Nominale bedrijfsdruk van het apparaat

- De nominale bedrijfsdruk van het apparaat staat aangegeven op het typeplaatje aan de achterkant van het apparaat.
- Alle gegevens op het typeplaatje van uw apparaat hebben betrekking op deze drukwaarden.
- De fabrikant is niet verantwoordelijk voor resultaten, prestaties of enig risico dat voortvloeit uit het gebruik van dit apparaat bij afwijkende waarden.

#### WAARSCHUWING – Kans op explosie!

Als er gas vrijkomt, kan dat leiden tot een explosie. Wanneer de gasdruk in uw gasnet meer dan 20% hoger is dan de op het typeplaatje van het apparaat is aangegeven, dan kan een gaslek ontstaan.

- ▶ Gebruik u apparaat voor uw veiligheid absoluut met een geschikte gasregelaar.

- ▶ Indien u de gasdruk in uw gasverzorgingsgebied niet weet, kunt u dit bij uw plaatselijke gasleverancier navragen.
- ▶ De aansluiting, het onderhoud en de instelling van de gasregelaar moet worden uitgevoerd door een geautoriseerde vakkracht.

Er kan een gaslek ontstaan. Wanneer u het apparaat na het realiseren van de gasaansluiting beweegt, dan kan een gaslek ontstaan.

- ▶ Beweeg het apparaat na het maken van de gasaansluiting niet meer.
- ▶ Wanneer u het apparaat beweegt, controleer dan de aansluitingen op lektheid.

### 4.2 Elektrische aansluiting

De aansluiting van het apparaat moet worden uitgevoerd door geautoriseerde vakkrachten. Houd de voorschriften van het betreffende nutsbedrijf aan.

- Uw apparaat is ontworpen voor een netspanning van 220-240 V. Voor de aansluiting is een zekering van 16 A nodig.
- Wanneer de netspanning afneemt tot minder dan 180 V, functioneert het elektrische ontstekingsstelsel niet meer.
- Als het netsnoer van dit apparaat beschadigd raakt, moet het ter vermindering van risico's worden vervangen door de fabrikant, de servicedienst of een andere gekwalificeerde persoon.
- Wordt het apparaat verkeerd aangesloten, vervalt bij schade de aanspraak op de garantie.

#### Informatie over elektrische aansluiting door de klantenservice:


- Sluit het apparaat aan overeenkomstig de data op het typeplaatje.
- Sluit het apparaat uitsluitend aan op een elektrische aansluiting, welke voldoet aan de geldende bepalingen. De contactdoos moet goed toegankelijk zijn om het apparaat indien nodig van het lichtnet te kunnen scheiden.
- Er moet een meerpolige scheidingsinrichting aangebracht zijn.
- Sluit om veiligheidsredenen dit apparaat alleen op een geaarde aansluiting aan. Wanneer de randaarde-aansluiting niet aan de voorwaarden voldoet, is de bescherming tegen elektrische gevaren niet gegarandeerd.
- Gebruik een kabel van het type H 05 VV-F of gelijkwaardig om het apparaat aan te sluiten.

#### Belangrijke informatie over de elektrische aansluiting

Houd u aan de volgende instructies en zorg ervoor dat:

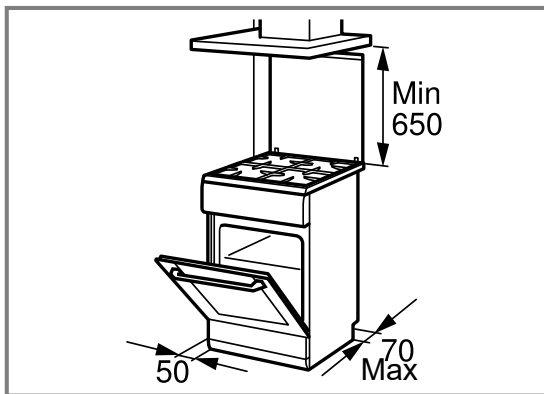
### **⚠ WAARSCHUWING – Kans op elektrische schok!**

Bij contact met onder spanning staande onderdelen bestaat er elektrocutiegevaar.

- ▶ De stekker alleen met droge handen vastnemen.
- ▶ De stekker tijdens het gebruik nooit uit het stopcontact trekken.
- ▶ Het netsnoer direct aan de stekker en nooit aan de kabel zelf uit het stopcontact trekken, omdat deze beschadigd kan raken.
- Stekker en stopcontact bij elkaar passen.
- De stekker altijd bereikbaar is.
- De doorsnede van de elektrische kabel groot genoeg is.
- Het netsnoer niet wordt geknikt, beknelde, gewijzigd of doorgesneden.
- De vervanging van het netsnoer, indien nodig alleen plaatsvindt door een vakkundig monteur. Een nieuw netsnoer is verkrijgbaar bij de servicedienst.
- U geen meervoudige stekkers of contactdozen en verlengkabels gebruikt.
- Het aardingssysteem volgens de voorschriften is geïnstalleerd.
- er bij gebruik van een aardlekschakelaar alleen een type met het symbool  wordt gebruikt. Alleen aardlekschakelaars met dit symbool voldoen aan de geldende voorschriften.
- De aansluitkabel niet in contact komt met warmtebronnen.

## 4.3 Toestel plaatsen

Plaats het apparaat op een vlakke ondergrond. Het apparaat nooit achter een decor- of meubeldeur plaatsen. Er bestaat gevaar van oververhitting.



- Installeer het apparaat overeenkomstig de aangegeven afmetingen.
- Voor de afstand tussen de bovenkant van het fornuis en de onderzijde van de afzuigkap moet u zich houden aan de instructies van de fabrikant van de afzuigkap.
- Zorg ervoor dat het apparaat na de plaatsing niet meer wordt verschoven.
- Met name de afstand van de extra krachtige brander of wokbrander tot de aangrenzende meubelfronten of de wand moet minstens 50 mm bedragen.

### Hoogte tot de vloer van het apparaat instellen

Stel de hoogte tot de vloer overeenkomstig de functies van uw apparaat in.

### Stel de hoogte van het apparaat in met vaste laden

Wanneer uw apparaat beschikt over vaste laden, stel dan de hoogte tot de vloer van uw apparaat als volgt in.

#### Opmerking:

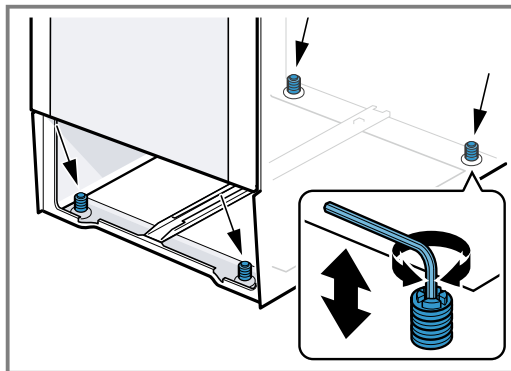
Het apparaat is voorzien van stelvoeten. Daardoor kunt u uw apparaat ca. 15 mm van de vloer stellen.

- De voeten bevinden zich aan de voor- en achterzijde aan de onderkant van het apparaat.
- Stel de voeten hoger of lager, door de voeten met een steeksleutel te draaien, totdat het apparaat horizontaal staat.

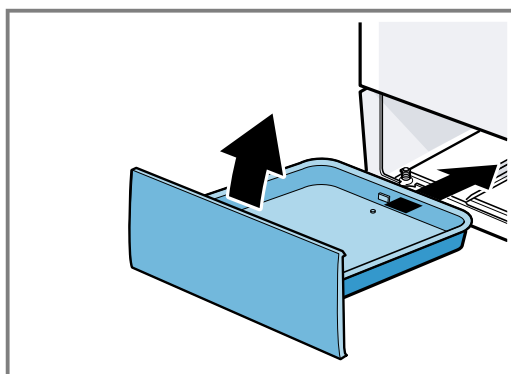
### Hoogte tot de vloer van het apparaat met uitneembare lade instellen

Wanneer uw apparaat geen stelvoeten heeft en uw lade uitneembaar is, stel dan de hoogte tot de vloer van uw apparaat als volgt in.

1. De plintlade uittrekken en er naar boven uittillen. Aan de onderkant bevinden zich binnenin voor en achter stelvoeten.
2. De stelvoeten zo nodig met een zeskantsleutel omhoog of omlaag draaien, tot het fornuis waterpas staat.



3. De plintlade weer inschuiven.



### Aangrenzende meubels

Aangrenzende meubels dienen uit niet-brandbaar materiaal te bestaan. Aangrenzende voorzijden van meubels dienen tot minstens 90°C temperatuurbestendig te zijn.

### Bevestiging aan de wand

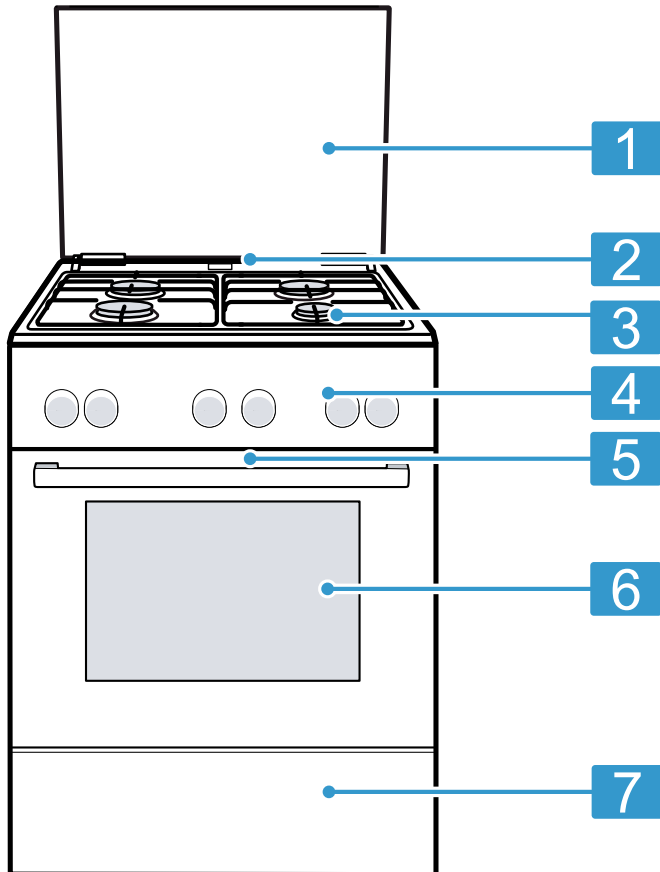
Om te voorkomen dat het apparaat kantelt, dient u het met de meegeleverde haak aan de wand te bevestigen. Houd de handleiding aan om het apparaat aan de wand te bevestigen.

## 5 Uw apparaat leren kennen

### 5.1 Uw apparaat

Hier vindt u een overzicht van de onderdelen van uw apparaat.

**Opmerking:** Afhankelijk van het apparaattype kunnen details op de afbeelding verschillen, bijv. de kleur en de vorm.



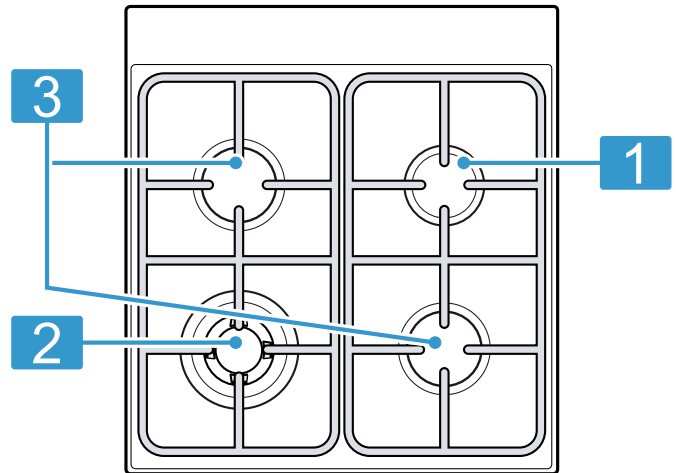
	Toelichting
1	Bovenste afdekking <sup>1</sup>
2	Vrijkomende stoom <sup>1</sup>
3	Kookplaat
4	Bedieningsvelden
5	Koelventilator <sup>1</sup>
6	Apparaatdeur
7	Ovenlade <sup>1</sup>

<sup>1</sup> Afhankelijk van de apparaatuitvoering

### 5.2 Kookplaat

Hier ziet u een overzicht van de kookplaat.

**Opmerking:** Afhankelijk van het apparaattype kunnen details op de afbeelding verschillen, bijv. de kleur en de vorm.



	Vermogen kW	Brander/kookplaat
1	1 kW	Spaarbrander
2	3,5 kW	Wokbrander
3	1,7 kW	Normale brander

### 5.3 Bedieningsvelden

Via het bedieningsveld kunt u alle functies van uw apparaat instellen en informatie krijgen over de gebruikstoestand.

#### Bedieningselementen

Via de bedieningselementen kunt u alle functies van uw apparaat instellen en informatie krijgen over de gebruikstoestand.

Bedieningselement	Toelichting
<b>Knoppen en display</b>	De knoppen zijn aanraakgevoelige vlakken. Om een functie te kiezen, slechts licht op het betreffende veld drukken. Op het display zijn symbolen van actieve functies en de tijdfuncties te zien. → "Knoppen en display", Pagina 12

Bedieningselement	Toelichting
<b>Functiekeuzeknop</b>	Met de functiekeuzeknop stelt u de verwarmingsmethoden en meer functies in. De functiekeuzeknop kunt u vanuit de nulstand $\circ$ naar rechts en links draaien. Afhankelijk van het apparaattype is de functiekeuzeknop verzonken. Voor het vergrendelingen of ontgrendelingen in de nulstand $\circ$ op de functiekeuzeknop drukken. → "Verwarmingsmethoden en functies", Pagina 12



Bedieningselement	Toelichting
<b>Temperatuurknop</b>	Met de temperatuurknop stelt u de temperatuur voor de verwarmingsmethode in en kiest u instellingen voor andere functies. De temperatuurknop kunt u vanuit de nulstand $\bullet$ naar rechts draaien tot aan de aanslag, niet verder. Afhankelijk van het apparaattype kan de temperatuurknop worden verzonken. Voor het vergrendelingen of ontgrendelingen in de nulstand $\bullet$ op de temperatuurknop drukken. → "Temperatuur en instellingen", Pagina 13

<b>Kookzone-knoppen</b>	Met de 4 kookzoneknoppen stelt u het vermogen van de afzonderlijke kookzones in. Aan het symbool boven de betreffende knop kunt u zien welke kookzone ermee kan worden ingesteld. → "Gaskookplaatkeuzeschakelaar", Pagina 14
-------------------------	--

## Knoppen en display

Met de knoppen kunt u verschillende functies van uw apparaat instellen. Op het display ziet u de instellingen.


Als een functie actief is, brandt het desbetreffende symbool op de display.  $\ominus$  brandt alleen wanneer u de tijd wijzigt.

Symbool	Functie	Gebruik
	Kinderslot	Kinderslot activeren of deactiveren.
	Tijdfuncties	Tijd $\ominus$ , wekker $\uparrow$ , duur $\rightarrow$ en einde $\rightarrow$ selecteren. Om de verschillende tijdfuncties te kiezen, meerdere keren op $\ominus$ drukken. Bij welke functie de instelling op het display wordt weergegeven, is te zien aan de pijlen $\diamond$ boven en onder het desbetreffende symbool.
kg	Gewicht	Gewicht voor programma's kiezen.
-	Min	Instelwaarden verlagen.
+	Plus	Instelwaarden verhogen.

## Verwarmingsmethoden en functies





Om altijd de passende verwarmingsmethode voor uw gerechten te kunnen bepalen, geven wij hier uitleg over de verschillen en toepassingen.

Symbool	Verwarmingsmethode	Gebruik en werkwijze
	3D hetelucht	Op één of meer niveaus bakken of braden. De ventilator verdeelt de warmte van het ronde verwarmingselement aan de achterkant gelijkmatig in de binnenruimte.

Symbol	Verwarmingsmethode	Gebruik en werkwijze
	Hetelucht zacht	Gekozen gerechten zonder voorverwarmen op een niveau voorzichtig garen. De ventilator verdeelt de warmte van het ronde verwarmingselement aan de achterkant gelijkmatig in de binnenruimte. Het product wordt in fasen bereid met behulp van restwarmte. Kies een temperatuur tussen 120 °C en 230 °C. Houd de deur van het apparaat tijdens het bereiden gesloten. Deze verwarmingsmethode wordt voor het bepalen van het energieverbruik in de circulatieluchtmodus en de energieklasse gebruikt.
	Pizzastand	Pizza's of gerechten klaarmaken die warmte van onderen nodig hebben. Het onderste verwarmingselement en het ronde verwarmingselement aan de achterwand zijn ingeschakeld.
	Onderwarmte	Gerechten nabakken of au bain-marie bereiden. De warmte komt van onderen.
	Grill, groot	Platte grillstukken, zoals steaks, worstjes of toast grillen. Gerechten gratineren. Het hele oppervlak onder de grill wordt heet.
	Circulatiegrillen	Gevogelte, hele vis of grotere stukken vlees braden. Het grillelement en de ventilator schakelen afwisselend in en uit. De ventilator wervelt de hete lucht rond het gerecht.
	Boven- en onderwarmte	Traditioneel bakken of braden op één niveau. Deze manier van opwarmen is bijzonder geschikt voor gebak met vochtige bedekking. De warmte komt gelijkmatig van boven en van onderen. Deze verwarmingsmethode wordt gebruikt voor het bepalen van het energieverbruik in de conventionele modus.

### Overige functies



Hier vindt u een overzicht van bijkomende functies van uw apparaat.

Symbol	Functie	Gebruik
	Snel verwarmen	De binnenruimte zonder accessoires snel voorverwarmen. → "Snel voorverwarmen", Pagina 19
	Programma's	Geprogrammeerde instelwaarden voor verschillende gerechten gebruiken. → "Programma's", Pagina 21
	Reinigingsfunctie	De reinigingsfunctie instellen die de zelfreinigende vlakken in de binnenruimte regenerereert. → "Reinigingsfunctie", Pagina 27
	Ovenlamp	De binnenruimte zonder verwarming verlichten. → "Verlichting", Pagina 14

### Temperatuur en instelstanden


Bij de verwarmingsmethoden en functies zijn er verschillende instellingen.

**Opmerking:** Bij temperatuurinstellingen boven 250 °C verlaagt het apparaat de temperatuur na ca. 10 minuten tot ca. 240 °C. Als uw apparaat het verwarmingstype boven-/onderwarmte of onderwarmte heeft, vindt de temperatuurverlaging daar niet plaats.

Symbol	Functie	Gebruik
●	Nulstand	Het apparaat warmt niet op.
50 - 275	Temperatuurbereik	De temperatuur in °C in de binnenruimte instellen.
1, 2, 3 of I, II, III	Grillstanden	De grillstanden afhankelijk van het type apparaat voor de grill, voor het groot vlak en de grill of voor het klein vlak instellen. 1 = zwak 2 = gemiddeld 3 = sterk
	Programma's	De programmafunctie instellen.
	Reinigingsfunctie	De reinigingsfunctie instellen.

### Opwarmindicatie

Het apparaat geeft aan wanneer het opwarmt.

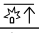

Wanneer het apparaat opwarmt, is op het display het symbool  verlicht. In de verwarmingspauzes dooft het symbool.

Wanneer u voorverwarmt, is het optimale tijdstip voor het inschuiven van het gerecht bereikt zodra het symbool de eerste keer dooft.

**Opmerking:** Door thermische traagheid kan de weergegeven temperatuur een beetje afwijken van de werkelijke temperatuur in de binnenruimte.

### Gaskookplaatkeuzeschakelaar

Met de gaskookplaatkeuzeschakelaar wordt het verwarmingsvermogen van de kookplaten ingesteld.

Stand	Functie	Toelichting
●	Nulstand	De kookplaat is uitgeschakeld.
	Ontstekingspositie	Alle ontstekers ontsteken tegelijk.
	Instelgebied	Grote vlam = hoogste stand Kleine vlam = laagste stand

Aan het einde van het instelgebied bevindt zich een aanslag. De gaskookplaatkeuzeschakelaar niet verder dan de aanslag draaien.

## 5.4 Binnenruimte

Functies voor de binnenruimte vergemakkelijken het gebruik van uw apparaat.

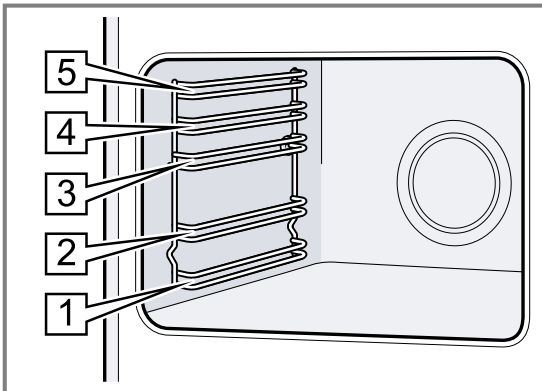
### Rekjes

U kunt accessoires op verschillende hoogtes in de rekjes in de binnenruimte plaatsen.

De binnenruimte heeft 5 inschuifhoogtes. De inschuifhoogtes worden van beneden naar boven geteld.

U kunt de rekjes verwijderen, bijv. om te reinigen.

→ "Rekjes", Pagina 28



### Zelfreinigende oppervlakken

De zelfreinigende oppervlakken in de binnenruimte zijn voorzien van een laagje poreus, mat keramiek en hebben een ruw oppervlak. Wanneer het apparaat in gebruik is, nemen de zelfreinigende oppervlakken vetpetters van het bakken, braden of grillen op en breken ze af.

De volgende oppervlakken zijn zelfreinigend:

- Achterwand
- Plafond
- Zijwanden

Gebruik regelmatig de reinigingsfunctie zodat het reinigingsvermogen van de zelfreinigende oppervlakken behouden blijft en er geen schade ontstaat. (Ecolyse)

→ Pagina 27

### Verlichting

De ovenlamp verlicht de binnenruimte.

Bij de meeste verwarmingsmethoden en functies is de verlichting aan als het programma loopt. Als u de werking met de functiekeuzeschakelaar beëindigt, schakelt de verlichting uit.

Met de stand ovenlamp aan de functiekeuzeschakelaar kunt u de verlichting zonder verwarming inschakelen.

### Koelventilator

De koelventilator schakelt afhankelijk van de temperatuur van het apparaat in en uit. De warme lucht ontsnapt via de deur.

#### LET OP!

De ventilatiesleuven boven de deur van het apparaat niet afdekken. Het apparaat raakt oververhit.

- ▶ De ventilatiesleuven vrijhouden.

De koelventilator loopt een bepaalde tijd na, zodat het apparaat na gebruik sneller afkoelt.

### Apparaatdeur

Wanneer u de apparaatdeur opent tijdens het gebruik, wordt de werking voortgezet.

### Condenswater

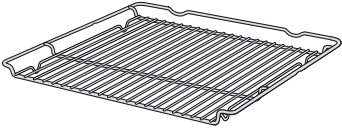
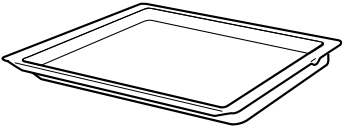
Bij het bereiden kan in de binnenruimte en op de deur van het apparaat condensvorming optreden. Condens is normaal en heeft geen invloed op de werking van het apparaat. Veeg na het bereiden het condens af.

## 6 Accessoires

Gebruik alleen originele accessoires. Deze zijn op het apparaat afgestemd.

**Opmerking:** De accessoires kunnen door hitte vervormen. De vervorming heeft geen invloed op de werking. De vervorming verdwijnt weer nadat de accessoires zijn afgekoeld.

De meegeleverde accessoires kunnen variëren afhankelijk van het type apparaat.

Accessoires		Gebruik
Rooster		<ul style="list-style-type: none"> <li>■ Bakvormen</li> <li>■ Ovenschalen</li> <li>■ Vormen</li> <li>■ Vlees, bijv. braad- of grillstukken</li> <li>■ Diepvriesgerechten</li> </ul>
Braadslede		<ul style="list-style-type: none"> <li>■ Vochtig gebak</li> <li>■ Koekjes</li> <li>■ Brood</li> <li>■ Grote braadstukken</li> <li>■ Diepvriesgerechten</li> <li>■ Afdruipende vloeistof opvangen, bijv. vet bij het grillen op het rooster.</li> </ul>

## 6.1 Accessoires gebruiken

De accessoires op de juiste manier in de binnenruimte schuiven. Alleen zo kunnen de accessoires zonder kantelen ongeveer voor de helft worden uitgetrokken.

- De accessoires altijd tussen de beide geleidestangen van een inschuifhoogte plaatsen.

Rooster	Het rooster met de open kant naar de apparaatdeur en de welving ~ naar beneden in de oven schuiven.
Plaat bijv. braad- slede of bakplaat	De plaat met de afschuining gericht naar de ovendeur in de oven schuiven.

- De accessoires volledig inschuiven, zodat de accessoires de apparaatdeur niet raken.

**Opmerking:** Haal de accessoires die u niet nodig hebt bij het gebruik uit de binnenruimte.

## 6.2 Meer accessoires

Meer accessoires kunt u kopen bij de servicedienst, in speciaalzaken of op het internet.

U vindt een uitgebreid aanbod voor uw apparaat in onze folders of op internet:

[www.siemens-home.bsh-group.com](http://www.siemens-home.bsh-group.com)

Voor de verschillende apparaten zijn specifieke accessoires beschikbaar. Geef bij de aankoop altijd de precieze aanduiding (E-nr.) van uw apparaat op.

Welke accessoires beschikbaar zijn voor uw apparaat, kunt u zien in de online-shop of navragen bij de klantenservice.

# 7 Voor het eerste gebruik

Stel de opties voor het eerste gebruik in. Reinig het apparaat en de accessoires.

## 7.1 Eerste gebruik

U moet instellingen voor de eerste ingebruikname uitvoeren voordat u uw apparaat kunt gebruiken.

### Tijd instellen

Na het aansluiten van het apparaat of na een stroomonderbreking knippert de tijd op het display. De tijd start bij "12:00" uur. De actuele tijd instellen.

**Vereiste:** De functiekeuzeknop dient in de nulstand  $\circ$  te staan.

1. Stel de tijd in met  $-$  of  $+$ .

2. Druk op  $\odot$ .

✓ Het display toont de ingestelde tijd.

**Tip:** Of de tijd op het display wordt weergegeven, kunt u in de basisinstellingen vastleggen.

## 7.2 Het apparaat reinigen voordat u het voor het eerst gebruikt

Voordat u voor het eerst gerechten klaarmaakt met het apparaat dient u de binnenruimte en de accessoires te reinigen.

- De accessoires en de verpakkingen zoals piepschuimbolletjes uit de binnenruimte verwijderen.
- Vóór het verwarmen de gladde oppervlakken in de binnenruimte af met een zachte, vochtige doek afvegen.
- Zolang het apparaat opwarmt, de ruimte ventileren.
- De verwarmingsmethode en de temperatuur instellen.  
→ "De Bediening in essentie", Pagina 19

Verwarmingsmethode	3D-hetelucht $\text{☼}$
--------------------	-------------------------

Temperatuur	Maximum
-------------	---------

Tijdsduur	1 uur
-----------	-------

- Het apparaat na de aangegeven tijdsduur uitschakelen.
- Wachten tot de binnenruimte is afgekoeld.
- De gladde oppervlakken met zeepsop en een schoonmaakdoekje reinigen.
- De accessoires met zeepsop en een schoonmaakdoekje of een zachte borstel reinigen.

## 8 Kookgerei

Deze aanwijzingen helpen u om energie te sparen en schade aan kookgerei te voorkomen.

### 8.1 Gebruik van kookgerei

De keuze en de positionering van het kookgerei beïnvloeden de veiligheid en energie-efficiëntie van uw apparaat.

#### **⚠ WAARSCHUWING – Kans op brand!**

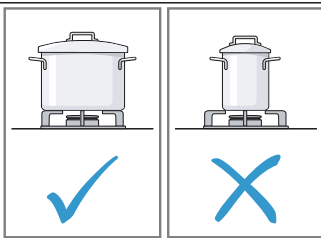
Brandbare voorwerpen kunnen vuur vatten.

- ▶ Tussen het kookgerei en de brandbare voorwerpen een minimumafstand van 50 mm in acht nemen.

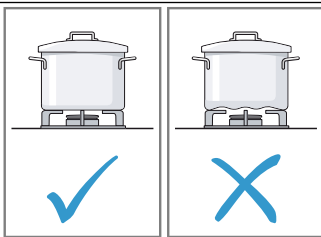
#### **⚠ WAARSCHUWING – Kans op letsel!**

Een verkeerd geplaatste wokpan kan letsels veroorzaken. De wokpan staat niet stabiel en kan kantelen.

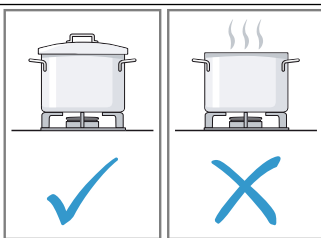
- ▶ De wokring en de wokpan alleen op de wokbrander gebruiken. De wokring en de wokpan nooit op de normale brander of sterke brander leggen.



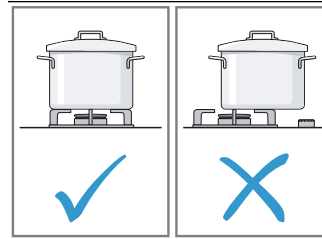
- Zorg ervoor dat de afmeting van het kookgerei geschikt is voor de brander.
- Op de grote branders nooit klein kookgerei gebruiken.
- Zorg ervoor dat de vlam de zijanten van het kookgerei niet raakt.



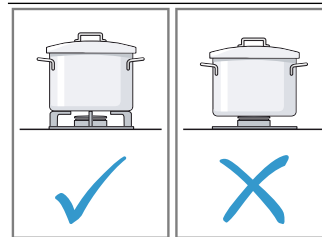
- Geen vervormd kookgerei gebruiken.
- Vervormd kookgerei staat niet stabiel op de kookplaat en kan omkantelen.
- Kookgerei met platte en dikke bodem gebruiken.



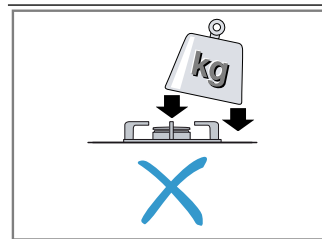
- Nooit zonder deksel koken.
- Zorg ervoor dat het deksel niet is verschoven.
- Bij het koken zonder deksel ontsnapt een groot deel van de energie.



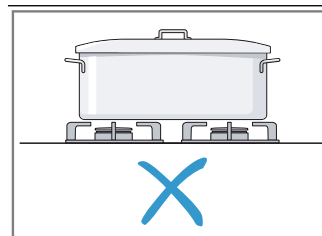
- Het kookgerei in het midden boven de brander positioneren, anders kan de pan omvallen.
- Groot kookgerei niet op de brander in de omgeving van de bedieningselementen positioneren.
- De bedieningselementen kunnen door oververhitting beschadigd worden.



- Het kookgerei op de pannenhouders plaatsen.
- Het kookgerei nooit direct op de brander plaatsen.
- Vóór het gebruik controleren of de pannenhouders en de deksel van de gasbranders correct zijn geplaatst.

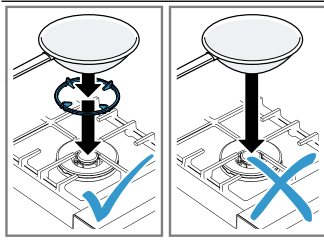


- Voorzichtig zijn met het kookgerei dat op de kookplaat staat.
- Nooit op de kookplaat stoten.
- Geen zware gewichten op de kookplaat zetten.

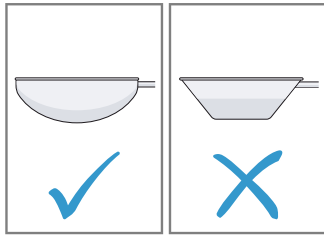


- Nooit kookgerei met meerdere branders verhitten. De hittestuwing die hierdoor ontstaat, veroorzaakt schade aan het apparaat.
- Geen grillstenen of pallelpannen verhitten.
- Gebruik uitsluitend kookgerei tot de maximaal toegestane diameter.





- Om te koken met een wokpan de wokring gebruiken.
- De wokring boven de wokbrander op de pannenhouders leggen.
- Ervoor zorgen dat de wokpan bij het koken goed op de wokring staat.



- Gebruik een hoogwaardige wokpan met gewelfde bodem.
- Een wokpan met vlakke bodem staat niet stabiel op de wokring en kan kantelen.

### 8.3 Geschikte pannen

1. Alleen pannen met geschikte diameter gebruiken.  
→ "Geschikte pannen", Pagina 17
2. Ervoor zorgen dat de pan niet over de rand van de kookplaat uitsteekt.

#### Geschikte pannen

Alleen pannen met geschikte diameter gebruiken. De pan mag niet over de rand van de kookplaat uitsteken.

### 8.2 Tips voor de wok

Neem de volgende aanwijzingen voor het veilige gebruik van een wokpan in acht.

#### ⚠ WAARSCHUWING – Kans op letsel!

Een verkeerd geplaatste wokpan kan letsels veroorzaken. De wokpan staat niet stabiel en kan kantelen.

- ▶ De wokring en de wokpan alleen op de wokbrander gebruiken. De wokring en de wokpan nooit op de normale brander of sterke brander leggen.

Gebruik een wokpan met gebogen bodem. Een hoogwaardige wokpan kunt u als extra accessoire bestellen. Om te koken met een wokpan hebt u de wokring nodig. Plaats de wokring boven de wokbrander op de pannenhouders. Zorg ervoor dat de wokpan bij het koken goed op de wokring staat.

Brander/kookplaat	Maximale diameter pannenbodem	Minimale diameter pannenbodem
Wokbrander	280 mm	240 mm
Normale brander	240 mm	180 mm
Spaarbrander	180 mm	120 mm

## 9 Kookplaat bedienen

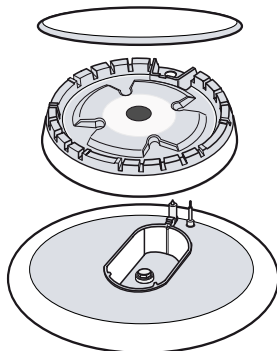
Hier wordt de bediening van uw kookplaat in essentie beschreven.

### 9.1 Branderonderdelen plaatsen

Hier komt u te weten hoe u de branderonderdelen correct plaatst.

**Vereiste:** Ervoor zorgen dat de branderonderdelen schoon en droog zijn.

1. De onderdelen van de brander goed passend en recht aanbrengen, anders kunnen zich tijdens de ontsteking of het gebruik storingen voordoen.
2. Het branderdekseel precies op de branderkop plaatsen.



### 9.2 Belangrijke aanwijzingen voor de gaskookplaat

Houd deze aanwijzingen aan bij het gebruik van uw kookplaat.

- Een licht fluitend geluid tijdens het gebruik van de brander is normaal.
- Geurvorming gedurende de eerste keren dat u de gaskookplaat gebruikt is normaal. Dit wijst niet op een risico of een fout. Het zal na verloop van tijd stoppen.
- Een oranjekleurige vlam is normaal. Dit wordt door stof in de lucht, overgelopen vloeistoffen etc. veroorzaakt.
- Als de vlam van de brander per ongeluk uit gaat, schakel dan de keuzeknop van de brander uit en wacht minstens 1 minuut voordat u de brander opnieuw ontsteekt.
- Enkele seconden na het uitschakelen kunt u geluiden, zoals een licht geklik uit de brander horen. Dit is niet ongebruikelijk, maar wijst erop dat de beveiliging is gedeactiveerd.
- Houd de elektrische vonkontstekingen schoon. Wanneer de elektrische vonkontstekingen verontreinigd zijn, dan wordt de ontsteker beschadigd. Reinig de elektrische vonkontstekingen regelmatig met een klein metaalvrij penseel. Zorg ervoor dat de elektrische vonkontstekingen niet worden blootgesteld aan harde stoten.

### 9.3 Kookplaat bedienen

De gasbrander kunt u als volgt ontsteken.

#### LET OP!

De brander ontsteekt eventueel niet of de brandervlam is niet gelijkmatig.

- ▶ Ervoor zorgen dat de kookplaatbranders schoon en droog zijn.
- ▶ De branderkerk en het branderdekseel moeten exact op hun plaats zitten.

De brander kan per ongeluk doven.

- ▶ Als de vlam van de brander per ongeluk uitgaat, de keuzeknop van de brander uitschakelen en minstens 1 minuut wachten voordat u de brander opnieuw ontsteekt.

1. Open de bovenste afdekking van het fornuis. Deze afdekking moet open zijn zolang de kookplaat wordt gebruikt.
2. Geschikt kookgerei op de pannenhouder plaatsen. → "Geschikte pannen", Pagina 17
3. De keuzeschakelaar voor de gewenste brander indrukken en op de ontstekingsstand  $\text{☞}$  zetten.
  - ✓ Het ontsteken begint.
4. De kookplaatkeuzeschakelaar indrukken en gedurende ca. 1-3 seconden ingedrukt houden.

- ✓ Het gas begint naar buiten te stromen en de gasbrander gaat branden.
  - ✓ De ontstekingsbeveiliging wordt zo geactiveerd. Als de gasvlam uit gaat, wordt de gastoevoer automatisch onderbroken door de ontstekingsbeveiliging.
5. Stel de gewenste vlamgrootte in. Tussen  $\bullet$  uit en  $\text{☞}$  is de vlam niet stabiel. Daarom altijd een instelling tussen  $\text{☞}$  grote en  $\text{☞}$  kleine vlam kiezen.
  6. Controleer of de vlam brandt. Wanneer de vlam niet brandt, de stappen herhalen.
  7. Voor het uitschakelen van de gasbrander:
    - De kookplaatkeuzeschakelaar naar rechts op  $\bullet$  draaien.

### 9.4 Apparaat met de hand ontsteken

**Opmerking:** Bij een stroomuitval kunt u de brander ook met de hand ontsteken.

1. Geschikt kookgerei op de pannenhouder plaatsen.
2. De keuzeschakelaar van de gekozen brander indrukken en naar links in de gewenste kookstand draaien. De keuzeschakelaar ingedrukt houden.
3. De brander met een gasaansteker of een lucifer aansteken. De keuzeschakelaar na het ontsteken enkele seconden ingedrukt houden.

### 9.5 Insteladvies voor het koken

Hier krijgt u een overzicht van verschillende gerechten en de bijbehorende kookstanden.

#### Opmerkingen

- De bereidingstijd varieert afhankelijk van de soort, het gewicht, de dikte en de kwaliteit van de gerechten.
- Voor elke kookplaat de juiste pangrootte kiezen. De diameter van de bodem van de pan dient overeen te komen met de grootte van de kookplaat.
- Gebruik zo weinig mogelijk water bij de bereiding, zodat vitamines en mineralen behouden blijven.
  - Gebruik zo weinig mogelijk water bij de bereiding, zodat vitamines en mineralen behouden blijven.
  - Kies korte kooktijden zodat groente beetgaar en rijk aan voedingsstoffen blijft.

Voorbeeld	Gerecht	Kookplaat	Kookstand
Smelten	Chocolade, boter, margarine	Spaarbrander	Kleine vlam
Opwarmen	Bouillon, groenteconserven	Normale brander	Kleine vlam
Opwarmen en warmhouden	Soep	Spaarbrander	Kleine vlam
Stomen*	Vis	Normale brander	Tussen grote en kleine vlam
Stomen*	Aardappels en overige groenten, vlees	Normale brander	Tussen grote en kleine vlam
Koken*	Rijst, groente, vleesgerechten (met saus)	Normale brander	grote vlam
Gebraad	Pannenkoeken, aardappels, schnitzels, vissticks	Grote brander** Wokbrander**	Tussen grote en kleine vlam Tussen grote en kleine vlam

#### Opmerking:

##### Aanwijzingen

- \* Gebruikt u een pan met dekseel, schakel dan naar een kleinere vlam zodra het gerecht begint te koken.

- \*\* Optioneel. Beschikbaar bij enkele apparaten. Afhankelijk van het apparaattype. (Voor het braden op de wokbrander adviseren wij u een wokpan te gebruiken.)

## 10 De Bediening in essentie

### 10.1 Inschakelen van het apparaat

- ▶ De functiekeuzeknop op een stand buiten de nulstand o draaien.
- ✓ Het apparaat is ingeschakeld.

### 10.2 Apparaat uitschakelen

- ▶ De functiekeuzeknop op de nulstand o draaien.
- ✓ Het apparaat is uitgeschakeld.

### 10.3 Verwarmingsmethoden en temperatuur

1. Met de functiekeuzeknop de verwarmingsmethode instellen.
  2. Met de temperatuurkeuzeknop de temperatuur of grillstand instellen.
- ✓ Na enkele seconden begint het apparaat op te warmen.

3. Schakel het apparaat uit wanneer het gerecht klaar is.

#### Tips

- De meest geschikte verwarmingsmethode voor uw gerechten vindt u in de beschrijving van de verwarmingsmethoden.
- U kunt op het apparaat ook de tijdsduur en het einde van de werking instellen.  
→ "Tijdfuncties", Pagina 19

#### Verwarmingsmethode wijzigen

U kunt de verwarmingsmethode altijd wijzigen.

- ▶ Met de functiekeuzeknop de gewenste verwarmingsmethode instellen.

#### Temperatuur wijzigen

U kunt de temperatuur altijd wijzigen.



- ▶ Met de temperatuurkeuzeknop de gewenste temperatuur instellen.

## 11 Snel voorverwarmen

Om tijd te sparen, kunt u met de functie snel voorverwarmen de opwarmingsduur verkorten.

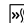
Gebruik snel voorverwarmen alleen bij ingestelde temperaturen van boven de 100 °C.

Na het snel voorverwarmen het best volgende verwarmingsmethoden gebruiken:

- 3D-hetelucht 
- Boven- en onderwarmte 

### 11.1 Snelvoorverwarming instellen

Om een gelijkmatig bereidingsresultaat te krijgen, de gerechten pas na het snel voorverwarmen in de binnenruimte plaatsen.


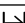
1. Snel voorverwarmen  met de functiekeuzeknop instellen.
  2. De gewenste temperatuur met de temperatuurknop instellen.
- ✓ Na enkele seconden start het snel voorverwarmen.
  - ✓ Als het snel voorverwarmen eindigt, klinkt een signaal en dooft de indicatie voor voorverwarmen.
3. Een geschikte verwarmingsmethode met de functiekeuzeknop instellen.
  4. Het gerecht in de binnenruimte plaatsen.

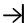

## 12 Tijdfuncties

Uw apparaat beschikt over verschillende tijdfuncties waarmee u de werking kunt sturen.

### 12.1 Overzicht van de tijdfuncties

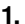



Met de toets  de verschillend tijdfuncties kiezen.

Tijdfunctie	Gebruik
Timer 	De timer kan onafhankelijk van de werking worden ingesteld. Hij beïnvloedt het apparaat niet.
Tijdsduur 	Wanneer voor de werking een tijdsduur werd ingesteld, dan houdt het apparaat na het verstrijken van de tijdsduur automatisch op met verwarmen.

Tijdfunctie	Gebruik
Einde 	Voor de tijdsduur kan men een tijd instellen, waarop de werking eindigt. Het apparaat start automatisch zodat de werking op het gewenste tijdstip eindigt.
Tijd 	Tijd instellen.

### 12.2 Timer instellen

De timer loopt onafhankelijk van de werking. De timer kan bij in- of uitgeschakeld apparaat worden ingesteld tot maximaal 23 uur en 59 minuten worden ingesteld. De timer heeft een eigen signaal zodat men kan horen of de timer of een tijdsduur is verstreken.

1.  zo vaak indrukken tot op het display  is gemarkeerd.
2. Stel de timertijd in met de knop  of .

Knop	Aanbevolen waarde
—	5 minuten
+	10 minuten

Tot 10 minuten kan de timertijd worden ingesteld in stappen van 30 seconden. Daarna worden de tijdstappen groter, naarmate de waarde hoger is.

- ✓ Na enkele seconden start de timer en loopt de timertijd af.
  - ✓ Wanneer de timertijd is verstreken, klinkt een signaal en op het display staat de timertijd op nul.
3. Na het verstrijken van de timertijd:
- Druk op een willekeurige toets om de timer uit te schakelen.

### Timer wijzigen

De timertijd kan te allen tijde worden gewijzigd.

**Vereiste:** Op het display is  $\curvearrowright$  gemarkeerd.

- ▶ De timertijd met de toets — of + wijzigen.
- ✓ Na enkele seconden wordt de wijziging door het apparaat overgenomen.

### Timer afbreken

De timertijd kan te allen tijden worden afgebroken.

**Vereiste:** Op het display is  $\curvearrowright$  gemarkeerd.

- ▶ De timertijd met de toets — weer op nul zetten.
- ✓ Na enkele seconden wordt de wijziging door het apparaat overgenomen en  $\curvearrowright$  gaat uit.

## 12.3 Tijdsduur instellen

De tijdsduur voor de werking kan tot maximaal 23 uur en 59 minuten worden ingesteld.

**Vereiste:** Een verwarmingsmethode en een temperatuur of stand zijn ingesteld.

1.  $\odot$  zo vaak indrukken tot op het display  $\rightarrow$  is gemarkeerd.
2. Met de toets — of + de tijdsduur instellen.

Extra programma	Aanbevolen waarde
—	10 minuten
+	30 minuten

De tijdsduur kan tot een uur worden ingesteld in stappen van een minuut, daarna in stappen van 5 minuten.

- ✓ Na enkele seconden begint het apparaat op te warmen en de duur verstrijkt.
  - ✓ Als de tijdsduur verstreken is, klinkt een signaal en op het display staat de tijdsduur op nul.
3. Wanneer de tijdsduur afgelopen is:
- Druk op een willekeurige knop om het signaal voortijdig te beëindigen.
  - Om opnieuw een tijdsduur in te stellen, op de knop + drukken.
  - Schakel het apparaat uit wanneer het gerecht klaar is.

### Tijdsduur wijzigen

De tijdsduur kan te allen tijde worden gewijzigd.

**Vereiste:** Op het display is  $\rightarrow$  gemarkeerd.

- ▶ De tijdsduur met de knop — of + wijzigen.
- ✓ Na enkele seconden wordt de wijziging door het apparaat overgenomen.

### Tijdsduur afbreken

De tijdsduur kan te allen tijde worden afgebroken.

**Vereiste:** Op het display is  $\rightarrow$  gemarkeerd.

- ▶ De tijdsduur met de knop — weer op nul zetten.
- ✓ Na enkele seconden neemt het apparaat de wijziging over en wordt zonder tijdsduur verder opgewarmd.

## 12.4 Einde instellen

Het tijdstip waarop de tijdsduur afloopt, kan tot 23 uur en 59 minuten worden verschoven.

### Opmerkingen

- Bij verwarmingsmethoden met grillfunctie kan het einde niet worden ingesteld.
- Om een goed bereidingsresultaat te verkrijgen, het einde niet meer verschuiven als de werking eenmaal is gestart.
- Om te voorkomen dat levensmiddelen bederven, dient u ze niet te lang in de binnenruimte te laten staan.

### Vereisten

- Een verwarmingsmethode en een temperatuur of stand zijn ingesteld.
  - Er is een tijdsduur ingesteld.
1.  $\odot$  zo vaak indrukken tot op het display  $\rightarrow$  is gemarkeerd.
  2. Druk op knop — of +.
  - ✓ Op het display wordt het berekende einde weergegeven.
  3. Het einde met de knop — of + verschuiven.
  - ✓ Na enkele seconden neemt het apparaat de instelling over en het display toont het ingestelde einde.
  - ✓ Als de berekende starttijd is bereikt, begint het apparaat op te warmen en de tijdsduur verstrijkt.
  - ✓ Als de tijdsduur verstreken is, klinkt een signaal en op het display staat de tijdsduur op nul.
  4. Wanneer de tijdsduur afgelopen is:
    - Druk op een willekeurige knop om het signaal voortijdig te beëindigen.
    - Om opnieuw een tijdsduur in te stellen, op de knop + drukken.
    - Schakel het apparaat uit wanneer het gerecht klaar is.

### Eindtijd veranderen

Om een goed bereidingsresultaat te verkrijgen, kan het ingestelde einde alleen worden gewijzigd als de werking start en de tijdsduur verstrijkt.

**Vereiste:** Op het display is  $\rightarrow$  gemarkeerd.

- ▶ Het einde met de knop — of + verschuiven.
- ✓ Na enkele seconden wordt de wijziging door het apparaat overgenomen.

### Einde afbreken

Het ingestelde einde kan te allen tijde worden gewist.

**Vereiste:** Op het display is  $\rightarrow$  gemarkeerd.

- ▶ Het einde met de knop — naar de actuele tijd plus ingestelde tijdsduur terugzetten.
- ✓ Na enkele seconden neemt het apparaat de wijziging over en begint het apparaat op te warmen. De tijdsduur loopt af.

## 12.5 Tijd instellen

Na het aansluiten van het apparaat of na een stroomonderbreking knippert de tijd op het display. De tijd start bij "12:00" uur. De actuele tijd instellen.

**Vereiste:** De functiekeuzeknop dient in de nulstand  $\circ$  te staan.

1. Stel de tijd in met — of +.
  2. Druk op  $\odot$ .
- ✓ Het display toont de ingestelde tijd.

**Tip:** Of de tijd op het display wordt weergegeven, kunt u in de basisinstellingen vastleggen.

# 13 Programma's

Met de programma's ondersteunt uw apparaat u bij de bereiding van verschillende gerechten en kiest u automatisch de optimale instellingen.

## 13.1 Geschikte vormen voor programma's

Gebruik een hittebestendige vorm, die geschikt is voor temperaturen tot 300°C.

Vormen van glas of glaskeramik zijn het best geschikt. Het vlees moet de bodem van de vorm voor ca. 2/3 bedekken.

Vormen van het volgende materiaal zijn niet geschikt:

- licht gekleurd, glanzend aluminium
- ongeglazuurd aardewerk
- Kunststof of kunststof rooster

## 13.2 Programmatafel

De programmanummers zijn aan bepaalde gerechten toegewezen. U kunt het gewicht kan in een bereik tussen 0,5 kg en 2,5 kg instellen.

Nr.	Gerecht	Vormen	Stel het gewicht in	Vloeistof toevoegen	In-schuifhoogte	Aanwijzingen
01	<b>Kip, ongevuld</b> panklaar, gekruid	Braadpan met glazen deksel	Gewicht kip	nee	2	Met de borst naar boven in de vorm leggen.
02	<b>Kalkoenfilet</b> van het stuk, gekruid	Braadpan met glazen deksel	Gewicht kalkoenfilet	Bodem van de braadpan bedekken, eventueel tot 250 g groente erbij doen.	2	Het vlees niet eerst aanbraden.
03	<b>Eenpansgerecht met groente</b> vegetarisch	hoge braadpan met deksel	Totaalgewicht	volgens recept	2	Groente met een lange bereidingstijd, bijv. wortelen, in kleinere stukken snijden dan groente met een korte bereidingstijd, bijv. tomaten.
04	<b>Goulash</b> Rund- of varkensvlees in blokjes, met groente	hoge braadpan met deksel	Totaalgewicht	volgens recept	2	Eerst het vlees erin doen met groente bedekken. Het vlees niet eerst aanbraden.
05	<b>Gebraden gehakt, vers</b> Gehakt van rund-, varkens- of lamsvlees	Braadpan met deksel	Gewicht gehakt	nee	2	-

Nr.	Gerecht	Vormen	Stel het gewicht in	Vloeistof toevoegen	In-schuifhoogte	Aanwijzingen
06	<b>Gestoofd rundvlees</b> bijv. klapstuk, schouderstuk, fricandeau of gemarineerd vlees	Braadpan met deksel	Gewicht van het vlees	Vlees met vloeistof bijna bedekken.	2	Het vlees niet eerst aanbraden.
07	<b>Runderrollade</b> gevuld met groente of vlees	Braadpan met deksel	Gewicht van alle gevulde rollades	Rollade bijna bedekken, bijv. met bouillon of water	2	Het vlees niet eerst aanbraden.
08	<b>Lamsbout, doorbakken</b> zonder been, gekruid	Braadpan met deksel	Gewicht van het vlees	Bodem van de braadpan bedekken, eventueel tot 250 g groente erbij doen.	2	Het vlees niet eerst aanbraden.
09	<b>Gebraden kalfsvlees, mager</b> bijv. lendestuk of fricandeau	Braadpan met deksel	Gewicht van het vlees	Bodem van de braadpan bedekken, eventueel tot 250 g groente erbij doen.	2	Het vlees niet eerst aanbraden.
10	<b>Gebraden varkensnek</b> zonder been, gekruid	Braadpan met glazen deksel	Gewicht van het vlees	Bodem van de braadpan bedekken, eventueel tot 250 g groente erbij doen.	2	Het vlees niet eerst aanbraden.

### 13.3 Gerecht voor programma voorbereiden

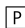
Gebruik verse levensmiddelen, het best op koelkasttemperatuur.



1. Het gerecht wegen.  
Het gewicht van het gerecht is nodig om het programma juist in te stellen.
2. Het gerecht in de vorm doen.
3. De vorm op het rooster plaatsen.  
Plaats de vorm altijd in de onverwarmde binnerruimte.

### 13.4 Programma instellen

Het apparaat kiest het optimale verwarmingstype, de temperatuur en de duur. U hoeft alleen het gewicht in te stellen.

#### Opmerkingen

- Het gewicht kunt u alleen in het daarvoor bestemde bereik instellen.
  - Na de programmastart kunt u het programma en het gewicht niet meer wijzigen.
1.  met de functiekeuzeknop instellen.

2.  met de temperatuurknop instellen.
3. Stel het gewenste programma in met  $-$  of  $+$ .
4. kg indrukken.
5. Stel het gewicht van uw gerecht in met  $-$  of  $+$ . Altijd op het volgende hogere gewicht instellen.
  - Het display toont de berekende tijdsduur. U kunt de tijdsduur niet wijzigen.
  - Bij sommige programma's kunt u het einde met  verschuiven.  
→ "Einde instellen", Pagina 20
  - Druk op kg om het programma te wijzigen.
- ✓ Na enkele seconden start het programma en de tijdsduur loopt af.
- ✓ Wanneer het programma is beëindigd, klinkt een signaal en op het display staat de tijdsduur op nul.
6. Wanneer het programma is beëindigd:
  - Druk op een willekeurige knop om het signaal voortijdig te beëindigen.
  - Druk op  $+$  om een tijdsduur voor het nagaren in te stellen. Het apparaat warmt verder op met de instellingen van het programma.
  - Schakel het apparaat uit wanneer het gerecht klaar is.

## 14 Kinderslot

Het apparaat beveiligen, zodat kinderen het niet per ongeluk inschakelen of instellingen wijzigen.

### Opmerkingen

- De mogelijkheid om het kinderslot in te stellen, kan in de Basisinstellingen worden geactiveerd.
- Na een stroomonderbreking is het kinderslot niet meer actief.

### 14.1 Kinderslot activeren en deactiveren

**Vereiste:** De functiekeuzeknop dient in de nulstand  $\circ$  te staan.

- ▶ Om het kinderslot te activeren, de toets  $\infty$  ingedrukt houden tot op het display  $\infty$  verschijnt.
  - Om het kinderslot te deactiveren, de toets  $\infty$  ingedrukt houden tot op het display  $\infty$  dooft.

## 15 Basisinstellingen

U kunt de basisinstellingen van uw apparaat volgens uw wensen instellen.

### 15.1 Overzicht van de basisinstellingen

Hier vindt u een overzicht van de basis- en fabrieksinstellingen. De basisinstellingen zijn afhankelijk van de uitvoering van uw apparaat.

Indicatie	Basisinstelling	Keuze
$c1$	Tijdweergave	$\square$ = tijdsweergave uit $1$ = tijd weergeven <sup>1</sup>
$c2$	Signaalduur na het verstrijken van een tijdsduur of wekkertijd	$1$ = 10 seconden $2$ = 30 seconden <sup>1</sup> $3$ = 2 minuten
$c3$	Geluidssignaal bij het indrukken van een toets.	$\square$ = uit $1$ = aan <sup>1</sup>
$c4$	Nalooptijd van de koelventilator	$1$ = kort $2$ = gemiddeld $3$ = lang <sup>1</sup> $4$ = extra lang
$c5$	Wachttijd totdat een instelling is overgenomen	$1$ = 3 seconden <sup>1</sup> $2$ = 6 seconden $3$ = 10 seconden
$c6$	Kinderslot instelbaar → "Kinderslot", Pagina 23	$\square$ = nee $1$ = ja <sup>1</sup>

<sup>1</sup> Fabrieksinstelling (kan afhankelijk van het apparaattype afwijken)

### 15.2 Basisinstelling wijzigen

**Vereiste:** Het apparaat is uitgeschakeld.

1. Toets  $\ominus$  ca. 4 seconden ingedrukt houden.
- ✓ Op het display verschijnt de eerste basisinstelling, bijv.  $c1$   $1$ .
2. De instelling met de toets  $-$  of  $+$  wijzigen.
3. Met de toets  $\ominus$  naar de volgende basisinstelling gaan.
4. Om wijzigingen op te slaan,  $\ominus$  ca. 4 seconden ingedrukt houden.

**Opmerking:** Na een stroomonderbreking worden de basisinstellingen naar de fabrieksinstelling teruggezet.

### 15.3 Het wijzigen van de basisinstellingen afbreken

- ▶ De functiekeuzeknop draaien.
- ✓ Alle wijzigingen werden verworpen en niet opgeslagen.

## 16 Reiniging en onderhoud

Reinig en onderhoud uw apparaat zorgvuldig om er voor te zorgen dat het lang goed blijft werken.

### 16.1 Reinigingsmiddelen

Gebruik geen ongeschikte reinigingsmiddelen, zodat de verschillende oppervlakken van het apparaat niet beschadigd raken.

#### **⚠ WAARSCHUWING – Kans op elektrische schok!**

Binnendringend vocht kan een elektrische schok veroorzaken.

- ▶ Geen stoomreiniger of hogedrukreiniger gebruiken om het apparaat te reinigen.

#### **LET OP!**

Ongeschikte reinigingsmiddelen beschadigen de oppervlakken van het apparaat.

- ▶ Gebruik geen agressieve of schurende reinigingsmiddelen.

### Geschikte schoonmaakmiddelen

Gebruik voor de verschillende oppervlakken van uw apparaat uitsluitend geschikte schoonmaakmiddelen.

- ▶ Gebruik geen sterk alcoholhoudende reinigingsmiddelen.
- ▶ Gebruik geen harde schuursponsjes of afwassponsjes.
- ▶ Gebruik geen speciale reinigingsmiddelen wanneer het apparaat nog warm is.

Gebruik van ovenreiniger in de warme binnenruimte leidt tot beschadiging van het email.

- ▶ Gebruik geen ovenreiniger in de warme binnenruimte.
- ▶ Vóór het opnieuw opwarmen de resten uit de binnenruimte en van de apparaatdeur volledig verwijderen.

Nieuwe vaatdoekjes bevatten resten van de productie.

- ▶ Nieuwe vaatdoekjes voor het gebruik grondig uitwassen.

Houd de handleiding aan voor het reinigen van het apparaat.

→ "Reiniging van het apparaat", Pagina 25

### Apparaat

Oppervlak	Geschikte schoonmaakmiddelen	Aanwijzingen
RVS	<ul style="list-style-type: none"> <li>▪ Warm zeepsop</li> <li>▪ Speciale RVS-verzorgingsmiddelen voor warme oppervlakken</li> </ul>	Om corrosie te voorkomen kalk-, vet-, zetmeel- en eiwitvlekken op roestvrijstalen oppervlakken onmiddellijk verwijderen. Verzorgingsmiddel voor roestvaststaal dun aanbrengen.
Email, kunststof, gelakte of van zeefdruk voorziene oppervlakken bijv. bedieningspaneel	<ul style="list-style-type: none"> <li>▪ Warm zeepsop</li> </ul>	Gebruik geen glasreiniger of schraper voor vitrokeramische kookplaat.
Knoppen	<ul style="list-style-type: none"> <li>▪ Warm zeepsop</li> </ul>	Met een schoonmaakdoekje reinigen en met een zachte doek na-drogen. Niet afnemen en niet schuren.
Gasbrander en pannendragers	<ul style="list-style-type: none"> <li>▪ Warm zeepsop</li> </ul>	Reinig de branderonderdelen en de pannendragers met een schoonmaakdoekje. Gebruik hierbij weinig water. Het water mag niet door de brandercomponenten in het binnenste van het apparaat komen. Niet in de vaatwasser reinigen.
Ovenlade	<ul style="list-style-type: none"> <li>▪ Warm zeepsop</li> </ul>	Met een schoonmaakdoekje reinigen.

### Apparaatdeur

Gebied	Geschikte schoonmaakmiddelen	Aanwijzingen
Ruiten van de deur	<ul style="list-style-type: none"> <li>▪ Warm zeepsop</li> </ul>	Gebruik geen schraper of rvs-schuursponsje gebruiken. <b>Tip:</b> Voor een grondige reiniging de deurruiten demonteren. → "Apparaatdeur", Pagina 29



Gebied	Geschikte schoonmaakmiddelen	Aanwijzingen
Deurplaat	<ul style="list-style-type: none"> <li>▪ Van roestvaststaal: RVS-reiniger</li> <li>▪ Van kunststof: Warm zeepsop</li> </ul>	Gebruik geen glasreiniger of schraper voor vitrokeramische kookplaat. <b>Tip:</b> Voor een grondige reiniging de deurafscherming verwijderen. → "Apparaatdeur", Pagina 29
Deurgreep	<ul style="list-style-type: none"> <li>▪ Warm zeepsop</li> </ul>	Om hardnekkige verontreinigingen te vermijden, het ontkalkingsmiddel direct van de deurgreep verwijderen.
Deurafdichting	<ul style="list-style-type: none"> <li>▪ Warm zeepsop</li> </ul>	Niet afnemen en niet schuren.
Bovenste glasafdekking	<ul style="list-style-type: none"> <li>▪ Glasreiniger</li> </ul>	Met een zachte doek schoonmaken. <b>Tip:</b> Voor een grondige reiniging de glazen afdekplaat verwijderen. → "Bovenste afdekking", Pagina 32

## Binnenruimte

Gebied	Geschikte schoonmaakmiddelen	Aanwijzingen
Geëmailleerde oppervlakken	<ul style="list-style-type: none"> <li>▪ Warm zeepsop</li> <li>▪ Azijnwater</li> <li>▪ Ovenreiniger</li> </ul>	Bij sterke verontreiniging inweken en een borstel of RVS-spiraal-spons. Om de binnenruimte na het reinigen te drogen de deur van het apparaat open laten. <b>Opmerkingen</b> <ul style="list-style-type: none"> <li>▪ Email wordt bij zeer hoge temperaturen ingebrand, waardoor er kleine kleurverschillen ontstaan. De werking van het apparaat wordt daardoor niet beïnvloed.</li> <li>▪ De smalle randen van de bakplaten kunnen niet volledig worden geëmailleerd en kunnen ruw zijn. De bescherming tegen corrosie blijft hierbij intact.</li> <li>▪ Door resten van levensmiddelen ontstaat er een witte afzetting op de emailen oppervlakken. Deze aanslag is niet schadelijk voor de gezondheid. De werking van het apparaat wordt daardoor niet beïnvloed. Verwijder de aanslag met citroenzuur.</li> </ul>
Zelfreinigende oppervlakken		Handleiding voor de zelfreinigende oppervlakken aanhouden. → "Zelfreinigende oppervlakken in de binnenruimte schoonmaken", Pagina 26
Glazen kapje op de ovenlamp	<ul style="list-style-type: none"> <li>▪ Warm zeepsop</li> </ul>	Gebruik bij sterke verontreiniging ovenreiniger.
Rekjes	<ul style="list-style-type: none"> <li>▪ Warm zeepsop</li> </ul>	Bij sterke verontreiniging inweken en een borstel of RVS-spiraal-spons. <b>Tip:</b> Voor het reinigen de rekjes verwijderen. → "Rekjes", Pagina 28
Accessoires	<ul style="list-style-type: none"> <li>▪ Warm zeepsop</li> <li>▪ Ovenreiniger</li> </ul>	Bij sterke verontreiniging inweken en een borstel of RVS-spiraal-spons. Geëmailleerde accessoires kunnen in de vaatwasser worden gedaan.

## 16.2 Reiniging van het apparaat

Reinig, om beschadiging van het apparaat te voorkomen, het apparaat uitsluitend zoals aangegeven en met geschikte reinigingsmiddelen.

### **WAARSCHUWING – Kans op brandwonden!**

Tijdens het gebruik worden het apparaat en haar onderdelen die men kan aanraken heet.

- ▶ Wees voorzichtig om het aanraken van verwarmingselementen te voorkomen.
- ▶ Kinderen jonger dan 8 jaar moeten uit de buurt worden gehouden.

### **WAARSCHUWING – Kans op brand!**

Losse voedselresten, vet en vleessap kunnen in brand vliegen.

- ▶ Voor gebruik dient u de binnenruimte, de verwarmingselementen en de accessoires vrij te maken van grove verontreiniging.

**Vereiste:** Houd de aanwijzingen voor het gebruik van de reinigingsmiddelen aan.

→ "Reinigingsmiddelen", Pagina 24

1. Reinig het apparaat met warm zeepsop en een schoonmaakdoekje.
  - Voor sommige oppervlakken kunt u alternatieve reinigingsmiddelen gebruiken.  
→ "Geschikte schoonmaakmiddelen", Pagina 24

2. Drogen met een zachte doek.

### 16.3 Bedieningselementen reinigen

**⚠ WAARSCHUWING – Kans op elektrische schok!**  
Binnendringend vocht kan tot elektrische schokken leiden.

- ▶ De bedieningsknop er niet aftrekken voor het schoonmaken.
  - ▶ Gebruik geen natte vaatdoekjes.
1. De informatie over de reinigingsmiddelen in acht nemen.
  2. Met een vochtig vaatdoekje en heet zeepsop reinigen.
  3. Met een zachte doek nadrogen.

### 16.4 Zelfreinigende oppervlakken in de binnenruimte schoonmaken

Achterwand, plafond en zijwanden van de binnenruimte zijn zelfreinigend en hebben een ruw oppervlak.

#### LET OP!

Als de zelfreinigende oppervlakken niet regelmatig worden gereinigd, kan dit leiden tot schade aan de oppervlakken.

- ▶ Als op de zelfreinigende oppervlakken donkere vlekken zichtbaar zijn, de ovenruimte met de reinigingsfunctie reinigen.
- ▶ Als op het display een verzoek tot reiniging verschijnt, de binnenruimte met de reinigingsfunctie reinigen.
- ▶ Geen ovenreiniger of schurende reinigingsmiddelen gebruiken. Wanneer er per ongeluk ovenreiniger op de zelfreinigende oppervlakken terechtkomt, direct afdeppen met water en een vaatdoekje. Niet wrijven.
- ▶ Gebruik de reinigingsfunctie.  
→ "Reinigingsfunctie", Pagina 27

### 16.5 Verkleuring van de branders

Na lang gebruik verkleuren de branderonderdelen van messing door natuurlijke oxidatie donker. De verkleuringen hebben geen invloed op het gebruik.

### 16.6 Pannenhouders met de hand reinigen

De wokring reinigt u zoals de pannenhouders.

**⚠ WAARSCHUWING – Kans op brandwonden!**

- Het apparaat wordt heet tijdens het gebruik.
- ▶ Het apparaat voor het schoonmaken laten afkoelen.
1. De pannenhouders voorzichtig verwijderen.
  2. De pannenhouders in de afwasbak laten inweken.
  3. De pannenhouders met een afwasborstel en afwasmiddel reinigen.
  4. De pannenhouders met helder water afspoelen.
  5. De pannenhouders met een theedoek afdrogen.

### 16.7 Reinigingsgel voor ingebrande verontreinigingen gebruiken

Voor hardnekkig ingebrand vuil kunt u in onze online-shop, bij uw vakhandel of bij onze servicedienst een reinigingsgel bestellen.

1. De aanwijzingen op het reinigingsmiddel in acht nemen.
2. De pannenhouders en de branderonderdelen verwijderen.
3. **LET OP!**  
De reinigingsgel leidt op branderonderdelen, de bedieningselementen en aluminium oppervlakken tot schade.
  - ▶ De reinigingsgel alleen op de pannenhouders en roestvrijstalen oppervlakken gebruiken.
4. De reinigingsgel op de ingebrande verontreinigingen aanbrengen.
4. Zo nodig 's nachts laten inwerken.

### 16.8 Roestvrijstalen oppervlakken reinigen

1. De informatie over de reinigingsmiddelen in acht nemen.
2. Met een vaatdoekje en warm zeepsop in slijprichting reinigen.
3. Met een zachte doek nadrogen.
4. Het schoonmaakmiddel voor roestvrij staal heel dun opbrengen met een zachte doek.

**Tip:** Het schoonmaakmiddel voor roestvrij staal is verkrijgbaar bij de klantenservice of in de online-shop.

### 16.9 Brander reinigen

Na lang gebruik verkleuren de branderonderdelen van messing door natuurlijke oxidatie donker. De verkleuringen hebben geen invloed op het gebruik.

**⚠ WAARSCHUWING – Kans op brandwonden!**

- Het apparaat wordt heet tijdens het gebruik.
- ▶ Het apparaat voor het schoonmaken laten afkoelen.
1. De pannenhouders voorzichtig verwijderen.
  2. De branderonderdelen voorzichtig verwijderen.
  3. De branderonderdelen met een afwasborstel en afwasmiddel reinigen.
  4. De branderonderdelen met schoon water afspoelen.
  5. De branderonderdelen voor het plaatsen volledig laten drogen, anders kunnen er storingen bij het ontsteken of tijdens het gebruik optreden.

### 16.10 Kookzone-knoppen reinigen

Reinig de kookzone-knoppen na het gebruik als er zich vuil of vlekken op bevinden.

#### Opmerking:

- Houd de aanwijzingen omtrent ongeschikte reinigingsmiddelen aan.
  - Geen schraper voor de vitrokeramische kookplaat gebruiken.
  - Gebruik geen reinigingsmiddel voor vitrokeramische kookplaten.
  - De kookzone-knoppen niet verwijderen.
1. De kookzone-knoppen schoonmaken met warm zeepsop en een zachte doek.
    - De doek goed uitwringen. De doek mag niet te nat zijn.

- Nieuwe vaatdoekjes voor het gebruik grondig uitwassen.

2. Met een zachte doek nadrogen.

## 17 Reinigingsfunctie

Gebruik regelmatig de reinigingsfunctie zodat het reinigingsvermogen van de zelfreinigende oppervlakken behouden blijft en er geen schade ontstaat.

De zelfreinigende oppervlakken in de binnenruimte zijn voorzien van een laagje poreus, mat keramiek en hebben een ruw oppervlak. Wanneer het apparaat in gebruik is, nemen de zelfreinigende oppervlakken vetspetters van het bakken, braden of grillen op en breken ze af.

De volgende oppervlakken zijn zelfreinigend:

- Achterwand
- Deur
- Zijwanden

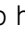

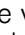
### LET OP!

Als de zelfreinigende oppervlakken niet regelmatig worden gereinigd, kan dit leiden tot schade aan de oppervlakken.

- ▶ Als op de zelfreinigende oppervlakken donkere vlekken zichtbaar zijn, de ovenruimte met de reinigingsfunctie reinigen.
- ▶ Als op het display een verzoek tot reiniging verschijnt, de binnenruimte met de reinigingsfunctie reinigen.
- ▶ Geen ovenreiniger of schurende reinigingsmiddelen gebruiken. Wanneer er per ongeluk ovenreiniger op de zelfreinigende oppervlakken terechtkomt, direct afdeppen met water en een vaatdoekje. Niet wrijven.

### 17.1 Reinigingsadvies

Het apparaat registreert het type en de duur van de werking van het apparaat en adviseert indien nodig om de reinigingsfunctie te gebruiken.

- ▶ Als bij een uitgeschakeld apparaat op het display  brandt, de reinigingsfunctie zo snel mogelijk gebruiken.
  - Om de aanwijzing op het display te verwijderen op een willekeurige knop drukken, behalve op de knop . De aanwijzing verschijnt steeds weer, tot het apparaat volledig is gereinigd.
  - Om de reinigingsaanbeveling te resetten, ca. 4 seconden lang op de toets  drukken. De aanwijzing verschijnt dan niet meer tot het apparaat opnieuw een bepaald aantal functies heeft vastgelegd.

### Opmerkingen

- Is het apparaat voortijdig verontreinigd, bijv. door vethoudend gevogelte of vlees, of als er donkere vlekken op de zelfreinigende oppervlakken ontstaan, wacht dan niet met de reinigingsfunctie tot de aanwijzing op het display verschijnt. Hoe vaker de reinigingsfunctie wordt gebruikt, hoe langer het reinigingsvermogen van de zelfreinigende oppervlakken behouden blijft.
- Na een stroomonderbreking wordt het reinigingsadvies teruggezet. Het best na een stroomuitval de reinigingsfunctie starten.

### 17.2 Apparaat voor de reinigingsfunctie voorbereiden

Bereid het apparaat zorgvuldig voor om een goed reinigingsresultaat te verkrijgen.

#### LET OP!

Ovenspray op de zelfreinigende oppervlakken beschadigt de oppervlakken.


- ▶ Geen ovenspray op de zelfreinigende oppervlakken gebruiken. Wanneer er toch ovenspray op deze oppervlakken terechtkomt, direct afnemen met water en een vaatdoekje. Niet wrijven en geen schurende reinigingshulp gebruiken.

1. Haal de toebehoren en vormen uit de binnenruimte.
2. De rekjes losmaken en uit de binnenruimte nemen. → "Rekjes", Pagina 28
3. Grove verontreinigingen met zeepsop en een zachte doek verwijderen:
  - van de bodem van de binnenruimte
  - van de apparaatdeur binnen
  - van de glazen afdekplaat van de ovenlamp
 Zo voorkomt u hardnekkige vlekken.
4. De binnenruimte moet volledig leeg zijn.

### 17.3 Reinigingsfunctie instellen



Zorg ervoor dat de keuken geventileerd wordt als de reinigingsfunctie loopt.

#### WAARSCHUWING – Kans op brandwonden!

 De buitenkant van het apparaat wordt zeer heet tijdens het reinigen.

- ▶ Nooit de apparaatdeur aanraken.
- ▶ Het apparaat laten afkoelen.
- ▶ Zorg ervoor dat er geen kinderen in de buurt zijn.

**Vereiste:** Het apparaat voor de reinigingsfunctie voorbereiden. → Pagina 27

1. De reinigingsfunctie  met de functiekeuzeknop instellen.
  - ✓ Het display toont de tijdsduur. De tijdsduur van 1 uur kan niet worden gewijzigd.
2. De reinigingsgraad  met de temperatuurkeuzeknop instellen.
  - ✓ Na enkele seconden start de reinigingsfunctie en de tijdsduur verstrijkt.
  - ✓ Als de reinigingsfunctie is beëindigd, klinkt een signaal en op het display staat de tijdsduur op nul.
3. Het apparaat uitschakelen.
4. Het apparaat afvegen. → Pagina 27

### 17.4 Apparaat na de reinigingsfunctie uitvegen

1. Laat het apparaat afkoelen.
2. De binnenruimte met een vochtige doek uitvegen.
 

**Opmerking:** Tijdens het gebruik en de reiniging kunnen er roodachtige vlekken op het oppervlak ontstaan. Dit is geen corrosie. Het gaat om resten van

zouthoudende gerechten. Voedingsbestanddelen zoals suiker en eiwit worden door de oppervlaktecoating niet afgebroken en kunnen aan het oppervlak vastplakken. Deze vlekken zijn niet schadelijk

voor de gezondheid en hebben geen invloed op het reinigende vermogen van de zelfreinigende oppervlakken.

3. De rekjes inhangen.  
→ "Rekjes", Pagina 28

## 18 Reinigingsondersteuning humidClean

De reinigingsondersteuning is een snel alternatief voor de reiniging van de binnenruimte tussendoor. De reinigingsondersteuning verdampt zeepsop en maakt op deze manier het vuil los. Zo kan vuil gemakkelijker worden verwijderd.






### 18.1 Reinigingsondersteuning instellen

#### **⚠ WAARSCHUWING – Kans op brandwonden!**

Door water in de hete binnenruimte kan hete waterdamp ontstaan.

- ▶ Nooit water in de hete binnenruimte gieten.

**Vereiste:** De binnenruimte dient volledig afgekoeld te zijn.

1. Verwijder de accessoires uit de binnenruimte.
  2. Een druppel afwasmiddel met 0,4 l water mengen en in het midden op de bodem van de binnenruimte gieten.  
Geen gedestilleerd water gebruiken.
  3. Stel met de functiekeuzeknop de verwarmingsmethode **Onderwarmte**  in.
  4. Met de temperatuurknop 80 °C instellen.
  5.  zo vaak indrukken tot op het display  is gemarkeerd.
  6. De duur met  of  op 4 minuten instellen.
- ✓ Na enkele seconden begint het apparaat op te warmen en de duur verstrijkt.

- ✓ Als de tijdsduur verstreken is, klinkt een signaal en op het display staat de tijdsduur op nul.
7. Schakel het apparaat uit en laat het ca. 20 minuten afkoelen.


### 18.2 Binnenruimte na gebruik reinigen

#### **LET OP!**

Als de binnenruimte te lang vochtig blijft, ontstaat er corrosie.

- ▶ Na de reinigingsondersteuning de binnenruimte uitvegen en volledig laten drogen.

**Vereiste:** De binnenruimte is afgekoeld.

1. De deur van het apparaat openen en het restwater met een goed opnemende sponsdoek opnemen.
2. Gladde oppervlakken in de binnenruimte reinigen met een schoonmaakdoekje of zachte borstel. Verwijder hardnekkige resten met een schuursponsje van roestvrij staal.
3. Kalkranden verwijderen met een in azijn gedrenkte doek. Met schoon water afnemen en met een zachte doek ook onder de deurafdichting droogwrijven.
4. Als de binnenruimte voldoende is gereinigd:
  - Om de binnenruimte te laten afkoelen, de deur van het apparaat in ca. 30° grendelstand ca. 1 uur openen.
  - Om de binnenruimte sneller te drogen, het apparaat met geopende deur ca. 5 minuten met **3D-hetelucht**  en 50 °C opwarmen.

## 19 Rekjes

Om de rekjes en de binnenruimte grondig te reinigen kunnen deze worden verwijderd.

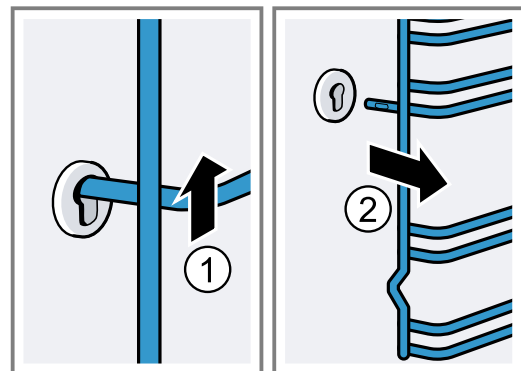
### 19.1 Rekjes verwijderen

#### **⚠ WAARSCHUWING – Kans op brandwonden!**

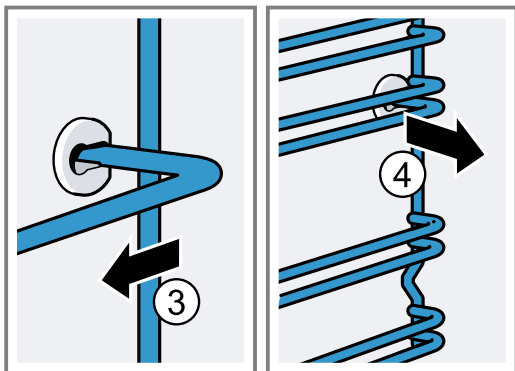
De rekjes kunnen zeer heet zijn.

- ▶ Raak de rekjes nooit aan wanneer ze heet zijn.
- ▶ Laat het apparaat afkoelen.
- ▶ Houd kinderen op een veilige afstand.

1. Het rekje aan de voorkant naar boven tillen en losmaken.

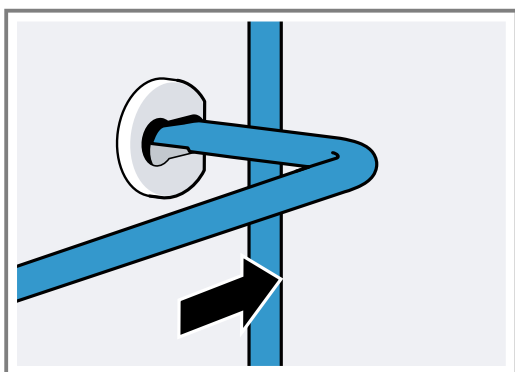


- Daarna het hele rekje naar voren drukken en verwijderen.

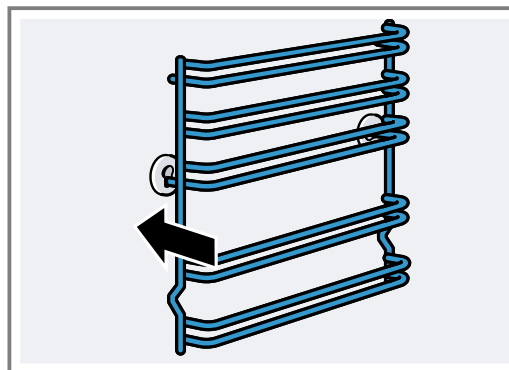


## 19.2 Rekjes inhangen

- Het rekje eerst in de achterste bus steken, iets naar achteren drukken



- en in de voorste bus steken.



De rekjes passen links en rechts. De inschuifhoogten 1 en 2 bevinden zich onder, de inschuifhoogten 3, 4 en 5 boven.

## 20 Apparaatdeur

Normaal gesproken is het voldoende wanneer u de buitenkant van de apparaatdeur reinigt. Wanneer de apparaatdeur van buiten en van binnen sterk is verontreinigd, dan kun u de apparaatdeur verwijderen en reinigen.

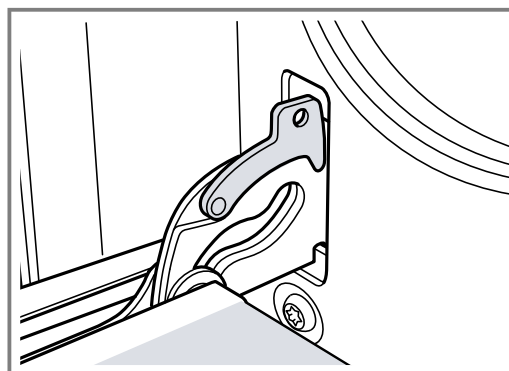
### 20.1 Deurscharnieren

#### **⚠ WAARSCHUWING – Kans op letsel!**

Wanneer de scharnieren niet geborgd zijn, kunnen ze met grote kracht dichtklappen.

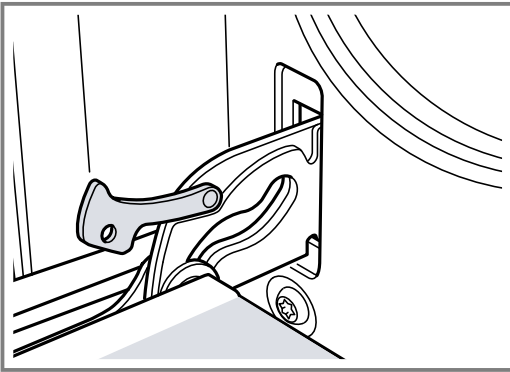
- Zorg ervoor dat wanneer u de apparaatdeur opent dat de blokkeerhendels volledig gesloten of volledig geopend zijn.

- De scharnieren van de ovendeur zijn alle voorzien van een blokkeerhendel. Wanneer de blokkeerhendels zijn dichtgeklapt dan is de ovendeur beveiligd.



Deze kan dan niet worden verwijderd.

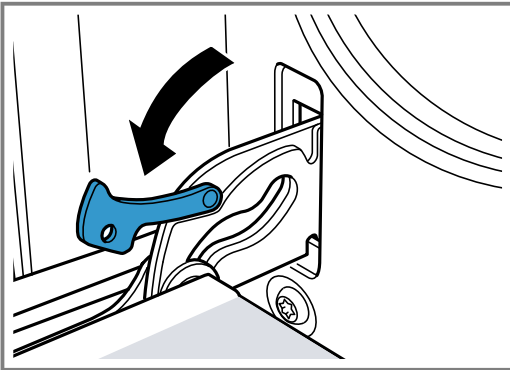
2. Wanneer de blokkeerhendels voor het verwijderen van de ovendeur opengeklapt zijn dan zijn de scharnieren beveiligd.



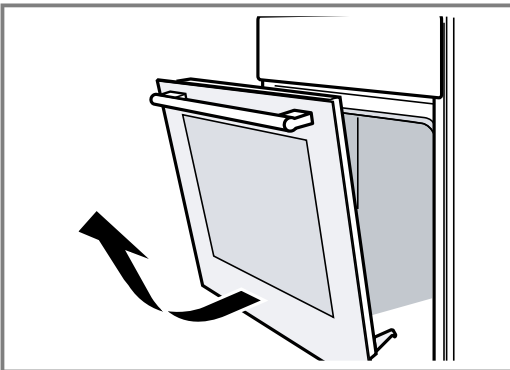
De scharnieren kunnen niet dichtklappen.

## 20.2 Apparaatdeur verwijderen

1. De ovendeur volledig openen.
2. De blokkeerhendel op het linker en rechter scharnier opklappen.



3. De ovendeur tot de aanslag sluiten. Met beide handen links en rechts vastpakken. Nog wat verder sluiten en eruit trekken.



## 20.3 Deurruiten verwijderen

Voor een betere reiniging kunt u de ruiten van de ovendeur demonteren.

### **⚠ WAARSCHUWING – Kans op letsel!**

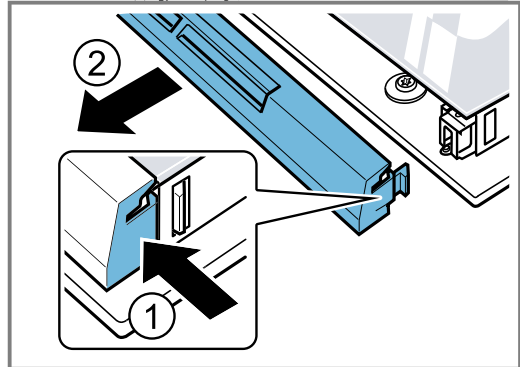
Wanneer er krassen op het glas van de apparaatdeur zitten, kan dit barsten.

- ▶ Gebruik geen scherp of schurend reinigingsmiddel of scherpe metalen schraper voor het reinigen van het glas van de ovendeur omdat dit het oppervlak kan beschadigen.

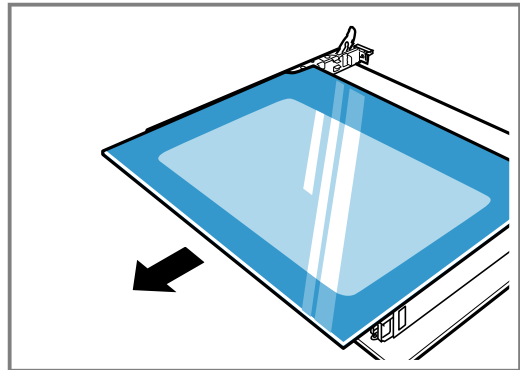
De componenten in de apparaatdeur kunnen scherpe randen hebben.

- ▶ Gebruik handschoenen.

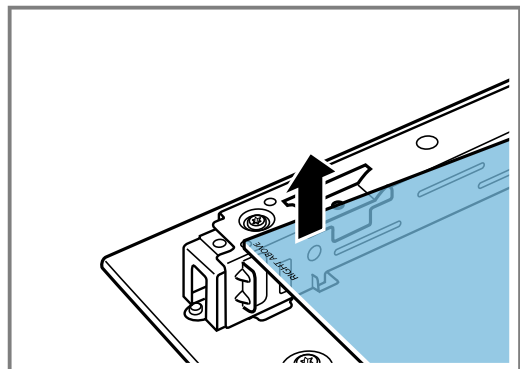
1. De ovendeur verwijderen.  
→ "Apparaatdeur verwijderen", Pagina 30
2. Met de greep naar onderen op een doek leggen.
3. Voor het demonteren van de bovenste afdekking de ovendeur links en rechts met de vingers het lipje indrukken. De afdekking er uit trekken en verwijderen.



4. Bovenste ruit optillen en er uit trekken.



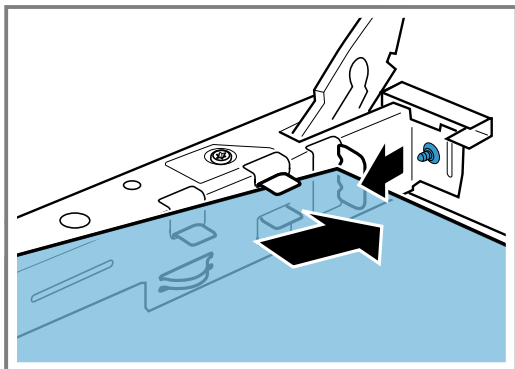
5. De ruit optillen en er uit trekken.



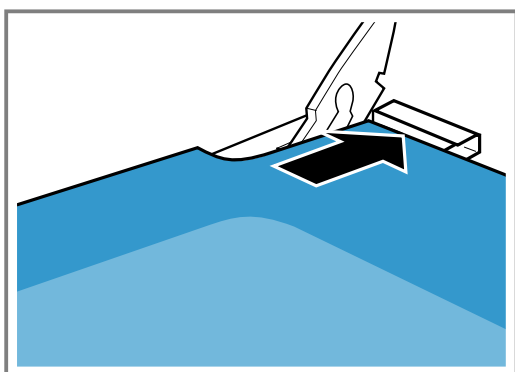
## 20.4 Deurruiten inbouwen

Let er bij het inbouwen op dat linksonder de tekst "right above" niet ondersteboven staat.

1. De ruit schuin naar achteren inschuiven.



2. De bovenste ruit vasthouden aan de beide grepen en schuin naar achteren inschuiven.



De ruit in de beide openingen aan de onderkant invoeren. Het gladde vlak van de ruit moet zich aan de buitenkant bevinden.

3. De afscherming op de bovenkant van de ovendeur plaatsen en aandrukken. De lipjes moeten aan beide kanten goed vastzitten.
4. Ovendeur inhangen.  
→ "Apparaatdeur inhangen", Pagina 31

**Opmerking:** De oven pas gebruiken als de ruiten correct zijn ingebouwd.

## 20.5 Apparaatdeur inhangen

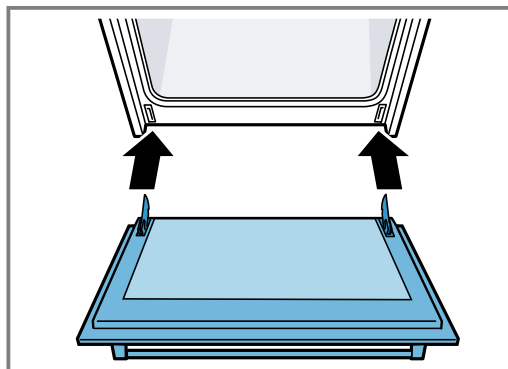
De ovendeur in de omgekeerde volgorde weer inbrengen.

### **⚠ WAARSCHUWING – Kans op letsel!**

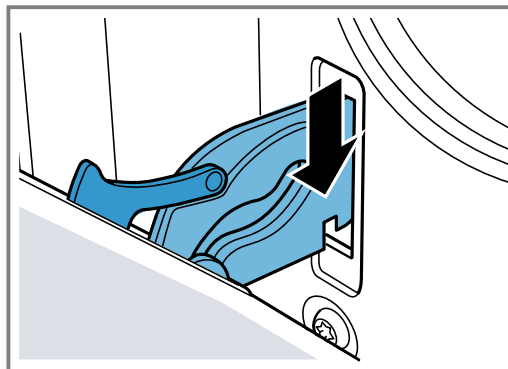
De ovendeur kan er onbedoeld uitvallen of een scharnier kan plotseling dichtklappen.

- In dit geval niet aan het scharnier vasthouden. Neem contact op met de klantenservice.

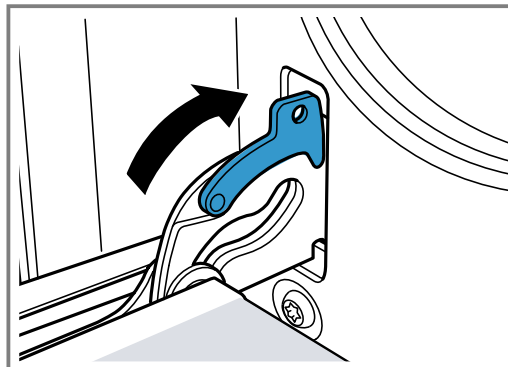
1. Let er bij het inhangen van de ovendeur op dat beide scharnières in de openingsrichting worden ingevoerd.



2. De keep op het scharnier moet aan beide zijden inklikken.



3. Beide blokkeerhendels weer dichtklappen.



4. Apparaatdeur sluiten.

## 20.6 Extra veiligheidsmaatregelen voor de ovendeur

Om contact met de ovendeuren te voorkomen zijn extra veiligheidsinrichtingen beschikbaar. Deze dienen te worden aangebracht wanneer er kinderen in de buurt van de oven kunnen komen. U kunt deze speciale accessoires 11023590 via de servicedienst verkrijgen.

### **⚠ WAARSCHUWING – Kans op brandwonden!**

Bij langere baktijden kan de ovendeur erg heet worden.

- Houd kinderen in het oog wanneer de oven in gebruik is.

## 21 Bovenste afdekking

Voor het reinigen de bovenste afdekking verwijderen.

### 21.1 Bovenste afdekking eraf halen

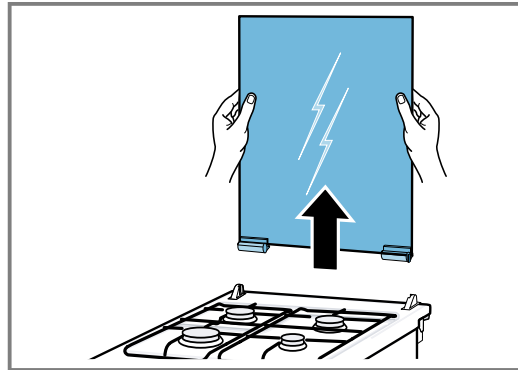
#### **⚠ WAARSCHUWING – Kans op letsel!**

Een gekraste bovenste glazen afdekplaat kan breken of versplinteren.

- ▶ Gebruik geen schraper voor vitrokeramische kookplaat of schurende reinigingsmiddelen.

**Vereiste:** Voordat u de bovenste afdekking opent, moet u eerst eventueel gemorst vuil met een doek verwijderen.

1. Met beide handen de afdekking aan de zijkanten vasthouden en de afdekking naar boven trekken.



2. Gebruik voor het reinigen een glasreiniger.

**Opmerking:** Wanneer de scharnieren van de afdekking losraken, moet u op de letters op de scharnieren letten. Het scharnier met de letter R rechts en het scharnier met de letter L links monteren.

### 21.2 Bovenste afdekking inbouwen

- ▶ De bovenste afdekking na de reiniging in omgekeerde volgorde weer inbouwen.

**Opmerking:** Sluit de bovenste afdekking pas als de kookplaat is afgekoeld.

## 22 Storingen verhelpen

Kleinere storingen aan het apparaat kunt u zelf verhelpen. Raadpleeg voordat u contact opneemt met de klantenservice de informatie over het verhelpen van storingen. Zo voorkomt u onnodige kosten.

#### **⚠ WAARSCHUWING – Kans op letsel!**

Ondeskundige reparaties zijn gevaarlijk.

- ▶ Alleen geschoold vakpersoneel mag reparaties aan het apparaat uitvoeren.
- ▶ Bel de servicedienst als het apparaat defect is.

#### **⚠ WAARSCHUWING – Kans op elektrische schok!**

Ondeskundige reparaties zijn gevaarlijk.

- ▶ Alleen daarvoor geschoold vakpersoneel mag reparaties aan het apparaat uitvoeren.
- ▶ Er mogen uitsluitend originele reserveonderdelen worden gebruikt voor reparatie van het apparaat.
- ▶ Als het netsnoer van dit apparaat beschadigd raakt, moet het ter vermindering van risico's worden vervangen door de fabrikant, de servicedienst of een andere gekwalificeerde persoon.

### 22.1 Functiestoringen

Storing	Oorzaak en probleemoplossing
Apparaat werkt niet.	<p>Netstekker van de stroomkabel is niet ingestoken.</p> <ul style="list-style-type: none"> <li>▶ Apparaat aansluiten op het elektriciteitsnet.</li> </ul>
	<p>Zekering is defect.</p> <ul style="list-style-type: none"> <li>▶ Controleer de zekering in de meterkast.</li> </ul>
	<p>Stroomvoorziening is uitgevallen.</p> <ul style="list-style-type: none"> <li>▶ Controleer of de verlichting van de binnenruimte of andere apparaten functioneren.</li> </ul>
Het apparaat schakelt na het verstrijken van een tijdsduur niet volledig uit.	<p>Na het verstrijken van een tijdsduur houdt het apparaat op met verwarmen. Ovenlamp en koelventilator schakelen niet uit. Bij verwarmingsmethoden met circulatielucht blijft de ventilator in de achterwand van het apparaat draaien.</p> <ul style="list-style-type: none"> <li>▶ De functiekeuzeknop op de nulstand draaien.</li> <li>✓ Het apparaat is uitgeschakeld.</li> <li>✓ Ovenlamp en ventilator in de achterwand zijn uitgeschakeld.</li> <li>✓ De koelventilator schakelt automatisch uit, zodra het apparaat is afgekoeld.</li> </ul>



<b>Storing</b>	<b>Oorzaak en probleemoplossing</b>
Op het display knip-pert de tijd.	Stroomvoorziening is uitgevallen. <ul style="list-style-type: none"> <li>▶ Tijd opnieuw instellen. → "<i>Tijd instellen</i>", Pagina 21</li> </ul>
Tijd verschijnt niet op het display als het apparaat is uitgeschakeld.	Basisinstelling werd gewijzigd. <ul style="list-style-type: none"> <li>▶ Wijzig de basisinstelling voor de tijdindicatie.</li> </ul>
Op het display brandt ☹ en het apparaat kan niet worden ingesteld.	Kinderslot is geactiveerd. <ul style="list-style-type: none"> <li>▶ Deactiveer het kinderslot met de toets ☹.</li> </ul>
Op het display ver-schijnt $\text{E}$ $\text{L}$ .	Reinigingsadvies <ul style="list-style-type: none"> <li>▶ Voer de reinigingsfunctie volledig uit. → "<i>Reinigingsfunctie</i>", Pagina 27 De aanwijzing op het display kunt u tijdelijk met een willekeurige toets verwijderen. → "<i>Reinigingsadvies</i>", Pagina 27</li> </ul>
Op het display ver-schijnt een melding met $\text{E}$ , bijv. <i>E05-32</i> .	Storing in de elektronica <ol style="list-style-type: none"> <li>1. ☹ indrukken. <ul style="list-style-type: none"> <li>- Stel eventueel de tijd opnieuw in.</li> </ul> </li> <li>✓ Als de storing eenmalig was, verdwijnt de foutmelding.</li> <li>2. Neem contact op met de klantenservice wanneer de foutmelding weer verschijnt. Vermeld de exacte foutmelding en het E-Nr. van uw apparaat volledig. → "<i>Servicedienst</i>", Pagina 35</li> </ol>
In de keuken ruikt het naar gas.	Aansluiting van de gasfles lekt. <ol style="list-style-type: none"> <li>1. Ventileer de ruimte.</li> <li>2. Controleer de aansluiting van de gasfles.</li> </ol> Gasleiding naar het apparaat lekt. <ol style="list-style-type: none"> <li>1. Ventileer de ruimte.</li> <li>2. Bel het gasbedrijf.</li> </ol>
Brander ontsteekt niet.	Stroomvoorziening is uitgevallen. <ul style="list-style-type: none"> <li>▶ De brander met een gasaansteker of een lucifer aansteken.</li> </ul> Branderonderdelen zijn verkeerd geïnstalleerd. <ol style="list-style-type: none"> <li>1. De branderonderdelen exact en recht plaatsen.</li> <li>2. Zorg ervoor dat de nokken in de uitsparingen vastklikken.</li> </ol> Branderonderdelen zijn nat. <ul style="list-style-type: none"> <li>▶ Droog de branderonderdelen zorgvuldig.</li> </ul> Tussen de ontstekers en de brander bevinden zich voedingsresten of verontreinigingen. <ul style="list-style-type: none"> <li>▶ Reinig de tussenruimte tussen ontstekingsbougies en brander.</li> </ul> Veiligheidsventiel van de gasleiding is gesloten. <ul style="list-style-type: none"> <li>▶ Open het veiligheidsventiel van de gasleiding.</li> </ul> Gasfles is leeg. <ul style="list-style-type: none"> <li>▶ Gasfles vervangen.</li> </ul> Er bevindt zich lucht in de gasleiding na eerste aansluiting of vervangen van de fles. <ol style="list-style-type: none"> <li>1. De bedieningsknop op 0 draaien.</li> <li>2. De brander opnieuw ontsteken.</li> <li>3. Herhaal indien nodig de ontsteking meerdere keren.</li> </ol>
Brander gaat na het ontsteken direct uit.	De bedieningsknop werd niet lang genoeg ingedrukt gehouden. <ol style="list-style-type: none"> <li>1. De bedieningsknop na het ontsteken enkele seconden ingedrukt houden.</li> <li>2. Bedieningsknop stevig indrukken.</li> </ol> Openingen op de brander zijn verontreinigd. <ul style="list-style-type: none"> <li>▶ Openingen van de brander schoonmaken en drogen.</li> </ul>
Brandervlam is ongelijkmatig.	Branderonderdelen zijn verkeerd geïnstalleerd. <ol style="list-style-type: none"> <li>1. De branderonderdelen exact en recht plaatsen.</li> <li>2. Zorg ervoor dat de nokken in de uitsparingen vastklikken.</li> </ol> Openingen op de brander zijn verontreinigd. <ul style="list-style-type: none"> <li>▶ Openingen van de brander schoonmaken en drogen.</li> </ul>

Storing	Oorzaak en probleemoplossing
Brandervlam gaat tijdens het gebruik uit.	Gasfles is leeg. ▶ Gasfles vervangen.

## 22.2 Ovenlamp vervangen

Wanneer de verlichting in de oven is uitgevallen, vervang dan de ovenlamp.

**Opmerking:** Hittebestendige 230V-halogeenvlampen van 25 watt, kunt u verkrijgen bij de klantenservice of in speciaalzaken. Gebruik uitsluitend deze lampen. Pak nieuwe halogeenvlampen uitsluitend beet met een schone, droge doek. Hierdoor wordt de levensduur van de lamp verlengd.

### ⚠ WAARSCHUWING – Kans op brandwonden!

Tijdens het gebruik worden het apparaat en haar onderdelen die men kan aanraken heet.

- ▶ Wees voorzichtig om het aanraken van verwarmingselementen te voorkomen.
- ▶ Kinderen jonger dan 8 jaar moeten uit de buurt worden gehouden.

### ⚠ WAARSCHUWING – Kans op elektrische schok!

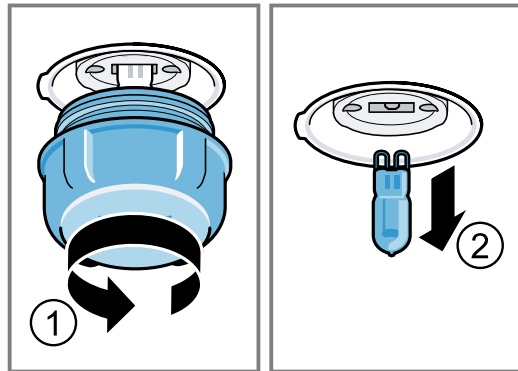
Bij vervanging van de lamp staan de contacten van de lampfitting onder stroom.

- ▶ Zorg er vóór het vervangen van de lamp voor dat het apparaat is uitgeschakeld, om een mogelijke elektrische schok te voorkomen.
- ▶ Tevens de stekker uit het stopcontact halen of de zekering in de meterkast uitschakelen.

### Vereisten

- Het apparaat moet zijn losgekoppeld van het elektriciteitsnet.
- De binnenruimte is afgekoeld.
- Een nieuwe halogeenvlamp ter vervanging is beschikbaar.

1. Leg een theedoek in de binnenruimte om beschadiging te voorkomen.
2. Het glazen kapje er naar links uitdraaien.
3. Trek de halogeenvlamp zonder te draaien er uit.



4. De nieuwe halogeenvlamp plaatsen en stevig in de fitting drukken. Let op de stand van de pinnen van de halogeenvlamp.
5. Afhankelijk van het type apparaat is het glazen kapje voorzien van een afdichting. De afdichting plaatsen.
6. Het glazen kapje erin schroeven.
7. Verwijder de theedoek uit de binnenruimte.
8. Sluit het apparaat aan op het elektriciteitsnet.

## 23 Transporteren en afvoeren

Hier krijgt u uitleg over de manier waarop u het apparaat voorbereidt voor transport. Daarnaast leggen we u uit hoe u oude apparaten dient af te voeren.

### 23.1 Afvoeren van uw oude apparaat

Door een milieuvriendelijke afvoer kunnen waardevolle grondstoffen opnieuw worden gebruikt.

1. De stekker van het netsnoer uit het stopcontact trekken.
2. Het netsnoer doorknippen.
3. Voer het apparaat milieuvriendelijk af.  
Bij uw dealer en uw gemeente- of deelraadskantoor kunt u informatie verkrijgen over de actuele afvoermethoden.



Dit apparaat is gekenmerkt in overeenstemming met de Europese richtlijn 2012/19/EU betreffende afgedankte elektrische en elektronische apparatuur (waste electrical and electronic equipment - WEEE). De richtlijn geeft het kader aan voor de in de EU geldige terugneming en verwerking van oude apparaten.

### 23.2 Transporteren van het apparaat

Bewaar de originele verpakking van het apparaat. Transporteer het apparaat alleen in de originele verpakking. Let op de transportpijlen op de verpakking.

1. Bevestig alle beweegbare onderdelen in en op het apparaat met plakband, dat zonder sporen verwijderd kan worden.
2. Schuif alle toebehoren zoals de bakplaat met een dunne strook karton aan beide zijden in de vakken om beschadiging van het apparaat te voorkomen.

3. Leg karton of iets dergelijks tussen de voorzijde van de bakplaat en de achterzijde van de deur om te voorkomen dat de bakplaat tegen de binnenzijde van de glazen deur stoot.
4. Bevestig de deur en, indien aanwezig, de bovenste afdekking met plakband aan de zijden van het apparaat.

### Wanneer de originele verpakking niet meer beschikbaar is

1. Om voldoende bescherming tegen eventuele transportschade te waarborgen, het apparaat in beschermende verpakking verpakken.
2. Het apparaat rechtop transporteren.
3. Houd het apparaat niet aan de deurgreep of aan aansluitingen op de achterzijde vast, omdat deze dan beschadigd kunnen raken.
4. Leg geen zware voorwerpen op het apparaat.

## 24 Servicedienst

Als u vragen hebt over het gebruik, een storing aan het apparaat niet zelf kunt verhelpen of als het apparaat moet worden gerepareerd, neem dan contact op met onze servicedienst.

Originele vervangende onderdelen die relevant zijn voor de werking in overeenstemming met de desbetreffende Ecodesign-verordening kunt u voor de duur van ten minste 10 jaar vanaf het moment van in de handel brengen van het apparaat binnen de Europese Economische Ruimte bij onze servicedienst verkrijgen.

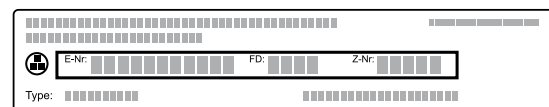
**Opmerking:** Het inschakelen van de servicedienst in het kader van de fabrieksgarantievoorwaarden is gratis.

Gedetailleerde informatie over de garantieperiode en garantievoorwaarden in uw land kunt u opvragen bij onze servicedienst, uw dealer of op onze website. Als u contact opneemt met de servicedienst, hebt u het productnummer (E-Nr.) en het productienummer (FD) van het apparaat nodig.

De contactgegevens van de servicedienst vindt u in de meegeleverde servicedienstlijst of op onze website. Dit product bevat lichtbronnen van energieklasse G.

### 24.1 Productnummer (E-nr.) en productienummer (FD)

Het productnummer (E-Nr.) en het productienummer (FD) vindt u op het typeplaatje van het apparaat. Het typeplaatje met de nummers vindt u wanneer u de apparaatdeur opent.



Om uw apparaatgegevens en de servicedienst-telefoonnummers snel terug te kunnen vinden, kunt u de gegevens noteren.

## 25 Zo lukt het

Voor verschillende gerechten vindt u hier de bijpassende instellingen alsmede de beste accessoires en vormen. Wij hebben het advies optimaal op uw apparaat afgestemd.

### 25.1 Zo gaat u te werk

#### Opmerking:

Houd de volgende belangrijke basisinformatie aan wanneer u het apparaat voor de eerste keer gebruikt:

- → "Veiligheid", Pagina 2
- → "Energie besparen", Pagina 8
- → "Materiële schade vermijden", Pagina 7

1. Kies een geschikt gerecht uit het gerechtenoverzicht.

#### Opmerkingen

- Voor een selectie van gerechten heeft uw apparaat geprogrammeerde instellingen. Wanneer u zich door het apparaat wilt laten leiden, gebruik dan de automatische programma's.
  - Wanneer u niet precies het gerecht of de toepassing vindt dat u wilt bereiden resp. die u wilt uitvoeren, ga dan te werk aan de hand van een gelijksoortig gerecht.
2. Verwijder accessoires uit de binnenruimte.
  3. Kies geschikte vormen en accessoires. Gebruik de vormen en accessoires welke in het insteladvies zijn aangegeven.

4. Verwarm het apparaat alleen voor wanneer het recept of de insteladviezen dit aangeven.
5. Stel het apparaat in overeenkomstig het insteladvies.
6. **⚠ WAARSCHUWING – Kans op brandwonden!** Bij het openen van de apparaatdeur kan hete stoom vrijkomen. Stoom is afhankelijk van de temperatuur niet altijd zichtbaar.
  - ▶ Apparaatdeur voorzichtig openen.
  - ▶ Zorg ervoor dat er geen kinderen in de buurt zijn.
 Schakel het apparaat uit wanneer het gerecht klaar is.

### 25.2 Condensvorming

Hier leest u hoe condens ontstaat, hoe u schade kunt voorkomen en hoe u condensvorming kunt reduceren. Bij de bereiding van levensmiddelen kan er veel waterdamp ontstaan in de binnenruimte. Omdat het apparaat zeer energie-efficiënt is, komt er tijdens het gebruik slechts weinig warmte naar buiten. Door de hoge temperatuurverschillen tussen de binnenruimte van het apparaat en de buitenste apparaatonderdelen kan condensvorming optreden bij de apparaatdeur, het bedieningspaneel of aangrenzende meubelfronten. De vorming van condens is een normaal natuurkundig verschijnsel.

Om schade te voorkomen het condens afvegen.

Als u het apparaat voorverwarmt, wordt er minder condens gevormd.

### 25.3 Goed te weten

Houd deze informatie aan bij het bereiden van gerechten.

- **Temperatuur en tijdsduur zijn afhankelijk van de hoeveelheid en het recept.** Daarom zijn er instelbereiken aangegeven. Kies eerst de lagere waarde en kies indien nodig de volgende keer hogere waarden. De bereidingstijden kunnen niet verkort worden door hogere temperaturen in te stellen. De gerechten worden van buiten gaar, maar van binnen niet goed doorbakken.
- **De instelwaarden gelden voor producten die in de onverwarmde binnenruimte worden geplaatst.** U kunt tot wel 20% energie besparen. Voorverwarmen is doorgaans niet nodig. Wanneer u toch wilt voorverwarmen, dan worden de aangegeven baktijden enkele minuten korter. Voor sommige gerechten is voorverwarmen vereist. Schuif de accessoire pas na het voorverwarmen in de binnenruimte.
- **Verwijder niet gebruikte accessoires uit de binnenruimte.** Zo krijgt u een optimaal kookresultaat en spaart u tot wel 20% energie.
- **Milde hetelucht is een intelligente verwarmingsmethode om vlees, vis en gebak op een gezonde manier klaar te maken.** Het apparaat regelt de energietoevoer in de binnenruimte optimaal. Het product wordt in fasen bereid met behulp van restwarmte. Zo blijft het product sappiger en wordt het minder bruin. Al gelang naar de bereiding en het product kunt u energie besparen. Als u voorverwarmt of tijdens het bereiden vroegtijdig de ovendeur opent, dan gaat dit effect verloren. De verwarmingsmethode milde hetelucht wordt voor het bepalen van het energieverbruik in de circulatie-luchtmodus en de energie-efficiëntieklasse gebruikt.
- **Gebruik uitsluitend originele accessoires.** De originele accessoires zijn optimaal afgestemd op de binnenruimte en de verwarmingsmethoden. Let erop dat u de accessoires op de juiste manier erin schuift.

#### bakpapier

Gebruik alleen bakpapier dat geschikt is voor de gekozen temperatuur. Knip het bakpapier altijd op maat.

#### **⚠ WAARSCHUWING – Kans op brand!**

Bij het openen van de apparaatdeur ontstaat er een luchtstroom. Het bakpapier kan dan de verwarmings-elementen raken en vlam vatten.

- ▶ Plaats nooit bakpapier bij het voorverwarmen en tijdens het bereiden los op het accessoire.
- ▶ Bakpapier altijd op maat maken en verzwaren met een vorm.

### 25.4 Aanwijzingen voor het bakken

Gebruik bij het bakken de aangegeven inschuifhoogtes.

Bakken op één niveau	Hoogte
rijzende deegwaren/gebak resp. vorm op het rooster	2

platte deegwaren/gebak resp. in bakblik	2 - 3
---	-------

Bakken op meerdere niveaus	Hoogte
Braadslede	3
Bakplaat	1
Vormen op het rooster:	Hoogte
eerste rooster	3
tweede rooster	1

Bakken op drie niveaus	Hoogte
Bakblikken	5
Braadslede	3
Bakblikken	1

#### Opmerkingen

- Gebruik voor het bakken op meerdere niveaus hete lucht. Gerechten die gelijktijdig in de oven worden geplaatst, hoeven niet op hetzelfde moment klaar te zijn. In een dergelijk geval kunt u het product dat klaar is uit de oven halen en het andere bakblik verder laten bereiden. Indien nodig kunt u de positie en richting van de bakblikken wijzigen.
- Plaats de vormen naast elkaar of verspringend boven elkaar in de binnenruimte. Door de gerechten gelijktijdig te bereiden, kunt u energie besparen.
- Voor een optimaal bereidingsresultaat raden wij u aan donkere bakvormen van metaal te gebruiken.

### 25.5 Taart en gebak

Insteladvies voor taart en gebak

Temperatuur en tijdsduur zijn afhankelijk van de hoeveelheid en kwaliteit van het deeg. Daarom zijn in de tabellen bereiken aangegeven. Kies eerst een korte tijdsduur. Stel indien nodig de volgende keer een langere tijdsduur in. Een lagere temperatuur zorgt ervoor dat gelijkmatiger bruin worden.

#### Tips voor het bakken

Voor een goed bakresultaat hebben wij hier tips voor u verzameld.






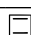
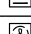


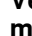
Onderwerp	Tip
Uw gebak moet gelijkmatig rijzen.	<ul style="list-style-type: none"> <li>■ Vet alleen de bodem van de springvorm in.</li> <li>■ Maak het gebak na het bakken voorzichtig met een mes los uit de bakvorm.</li> </ul>

Onderwerp	Tip
Klein gebak mag tijdens de bereiding niet aan elkaar plakken.	Houd rondom elk stuk een minimale afstand van 2 cm aan. Zo is er voldoende plaats om het gebak goed te laten rijzen en helemaal bruin te laten worden.
Vaststellen of het gebak afgebakken is.	Steek met een houten prikker op het hoogste punt plaats in het gebak. Wanneer er geen deeg meer aan de prikker zit, is het gebak klaar.

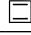


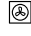
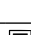
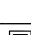
Onderwerp	Tip
U wilt bakken volgens uw eigen recept.	Stem het bakken dan af op soortgelijk gebak in de baktabellen.
Gebruik bakvormen van siliconen, glas of keramiek.	<ul style="list-style-type: none"> <li>■ De vorm moet tot 250°C hittebestendig zijn.</li> <li>■ In deze vormen wordt het gebak minder bruin.</li> </ul>

## Insteladvies

### Gebak in vormen

Gerecht	Accessoires / vormen	Inschuihoogte	Verwarmingsmethode	Temperatuur in °C	Tijdsduur, minuten
Cake, eenvoudig	Krans- of rechthoekige vorm	2		160-180	50-60
Cake, eenvoudig, 2 niveaus	Krans- of rechthoekige vorm	3+1		140-160	60-80
Cake, fijn	Krans- of rechthoekige vorm	2		150-170	60-80
Taartbodemp van beslag	Taartbodempvorm	3		160-180	30-40
Vruchten- of kwarktaart met bodemp van zandtaartdeeg	Springvorm Ø 26 cm	2		160-180	70-90
Strudel	Taartvorm	1		200-240	25-50
Pastei	Springvorm Ø 28 cm	2		160-180	25-35
Cake	Tulbandvorm	2		150-170	60-80
Biscuittaart, 3 eieren	Springvorm Ø 26 cm	2		160-170	30-40
Biscuittaart, 6 eieren	Springvorm Ø 28 cm	2		160-170	35-45

### Plaatgebak

Gerecht	Accessoires / vormen	Inschuihoogte	Verwarmingsmethode	Temperatuur in °C	Tijdsduur, minuten
Cake met bedekking	Braadslede	3		160-180	20-45
Cake, 2 niveaus	Braadslede + Bakplaat	3+1		140-160	30-55
Zandtaartdeeggebak met droge bedekking	Braadslede	2		170-190	25-35
Zandtaartdeeggebak met droge bedekking, 2 niveaus	Braadslede + Bakplaat	3+1		160-170	35-45
Zandtaartdeeggebak met vochtige bedekking	Braadslede	2		160-180	60-90
Gebak van gistdeeg met droge bedekking	Braadslede	3		170-180	25-35

<sup>1</sup> Het apparaat voorverwarmen.

Gerecht	Accessoires / vormen	Inschui- hoogte	Verwar- mings- metho- de	Temperatuur in °C	Tijdsduur, minuten
Gistdeeggebak met droge bedekking, 2 niveaus	Braadslede + Bakplaat	3+1	☉	150-170	20-30
Gebak van gistdeeg met vochtige be- dekking	Braadslede	3	☐	160-180	30-50
Gebak van gistdeeg met vochtige be- dekking, 2 niveaus	Braadslede + Bakplaat	3+1	☉	150-170	40-65
Broodvlecht, broodkrans	Braadslede	2	☐	160-170	35-40
Cakerol	Braadslede	2	☐	170-190 <sup>1</sup>	15-20
Strudel, zoet	Braadslede	2	☐	190-210	55-65
Strudel, diepvries	Braadslede	3	☉	180-200	35-45

<sup>1</sup> Het apparaat voorverwarmen.


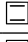
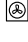

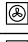
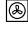




### Klein gebak van gistdeeg

Gerecht	Accessoires / vormen	Inschui- hoogte	Verwar- mings- metho- de	Temperatuur in °C	Tijdsduur, minuten
Muffins	Muffinplaat op het rooster	2	☐	170-190	20-40
Muffins, 2 niveaus	Muffinplaat op het rooster	3+1	☉	160-170	30-40
Klein gebak	Braadslede	3	☉	150-170	25-35
Sprits, 2 niveaus	Braadslede + Bakplaat	3+1	☉	150-170	25-40
Bladerdeeggebak	Braadslede	3	☉	180-200	20-30
Bladerdeeggebak, 2 niveaus	Braadslede + Bakplaat	3+1	☉	180-200	25-35
Bladerdeeggebak, 3 niveaus	2x Bakplaat + Braadslede	5+3+1	☉	170-190	30-45
Gebak van soezendeeg, bijvoorbeeld profiteroles, eclairs	Braadslede	3	☐	190-210	35-50
Gebak van soezendeeg, 2 niveaus, bijv. profiteroles, eclairs	Braadslede + Bakplaat	3+1	☉	190-210	35-45

### Koekjes

Gerecht	Accessoires / vormen	Inschui- hoogte	Verwar- mings- metho- de	Temperatuur in °C	Tijdsduur, minuten
Spritskoekjes	Braadslede	3	☐	140-150 <sup>1</sup>	30-40
Sprits, 2 niveaus	Braadslede + Bakplaat	3+1	☉	140-150 <sup>1</sup>	30-45

<sup>1</sup> Warm het apparaat 5 minuten voor. Gebruik bij apparaten met de functie 'snel voorverwarmen' deze functie niet om voor te verwarmen.

Gerecht	Accessoires / vormen	Inschuihoogte	Verwarmingsmethode	Temperatuur in °C	Tijdsduur, minuten
Sprits, 3 niveaus	2x Bakplaat + Braadslede	5+3+1		130-140 <sup>1</sup>	40-55
Koekjes	Braadslede	3		140-160	20-30
Koekjes, 2 niveaus	Braadslede + Bakplaat	3+1		130-150	25-35
Koekjes, 3 niveaus	2x Bakplaat + Braadslede	5+3+1		130-150	30-40
Schuimgebak	Braadslede	3		80-100	100-150
Schuimgebak, 2 niveaus	Braadslede + Bakplaat	3+1		90-100	100-150
Kokosmakronen	Braadslede	2		100-120	30-40
Kokosmakronen, 2 niveaus	Braadslede + Bakplaat	3+1		100-120	35-45
Kokosmakronen, 3 niveaus	2x Bakplaat + Braadslede	5+3+1		100-120	40-50
Spritskoekjes	Braadslede	3		180-200	25-35

<sup>1</sup> Warm het apparaat 5 minuten voor. Gebruik bij apparaten met de functie 'snel voorverwarmen' deze functie niet om voor te verwarmen.

### Tips voor de volgende keer dat er gebakken wordt

Wanneer er bij het bakken iets niet lukt, dan vindt u hier tips.

Onderwerp	Tip
Uw gebak zakt in.	<ul style="list-style-type: none"> <li>▪ Houd de opgegeven ingrediënten en bereidingsaanwijzingen in het recept aan.</li> <li>▪ Gebruik minder vloeistof. Of:</li> <li>▪ Verlaag de baktemperatuur met 10 °C en verleng de baktijd.</li> </ul>
Uw gebak is te droog.	Verhoog de baktemperatuur met 10°C en verkort de baktijd.
Uw gebak is over het geheel te licht.	<ul style="list-style-type: none"> <li>▪ Controleer de inschuihoogte en de accessoires.</li> <li>▪ Verhoog de baktemperatuur met 10°C. Of:</li> <li>▪ Verleng de baktijd.</li> </ul>
Uw gebak is aan de bovenkant te licht, maar aan de onderkant te donker.	Plaats het gebak één niveau hoger.

Onderwerp	Tip
Uw gebak is aan de bovenkant te donker, maar aan de onderkant te licht.	<ul style="list-style-type: none"> <li>▪ Plaats het gebak één niveau lager.</li> <li>▪ Verlaag de baktemperatuur en verleng de baktijd.</li> </ul>
Uw gebak is onregelmatig gebuind.	<ul style="list-style-type: none"> <li>▪ Verlaag de baktemperatuur.</li> <li>▪ Knip het bakpapier in de juiste afmetingen.</li> <li>▪ Plaats de bakvorm in het midden.</li> <li>▪ Kleine stukken gebak qua grootte en dikte zoveel mogelijk eenvormig maken.</li> </ul>

Onderwerp	Tip
Uw gebak is van buiten gaar, maar van binnen nog niet goed doorbakken.	<ul style="list-style-type: none"> <li>▪ Verlaag de baktemperatuur en verleng de baktijd.</li> <li>▪ Minder vloeistof toevoegen.</li> </ul>
	Bij gebak met vochtige bedekking:
	<ul style="list-style-type: none"> <li>▪ De bodem voorbakken.</li> <li>▪ Bestrooi de gebakken bodem met amandelen of paneermeel.</li> <li>▪ Leg de bedekking op de bodem.</li> </ul>

Onderwerp	Tip
Het gebak laat niet los wanneer u het uit de vorm wilt storten.	<ul style="list-style-type: none"> <li>▪ Laat het gebak na het bakken 5 - 10 minuten afkoelen.</li> <li>▪ Maak de rand van het gebak voorzichtig los met een mes.</li> <li>▪ Stort het gebak opnieuw en bedek de vorm meerdere keren met een natte, koude doek.</li> <li>▪ Vet de vorm de volgende keer in en bestrooi deze met paneermeel.</li> </ul>

## 25.6 Brood en broodjes

De waarden voor brooddeeg gelden zowel voor deeg op de bakplaat als voor deeg in een rechthoekige vorm.

### LET OP!

Wanneer de hete binnenruimte water bevat, ontstaat er waterdamp. Door de temperatuurverandering kan er schade optreden.

- ▶ Giet nooit water in de hete binnenruimte.
- ▶ Zet nooit servies met water op de bodem van de binnenruimte.

## Insteladvies

### Brood en broodjes

Gerecht	Accessoires / vormen	Inschuihoogte	Verwarmingsmethode	Temperatuur in °C	Tijdsduur, minuten
Brood, 750 g, in rechthoekige vorm en op de plaat	Braadslede of Langwerpige bakvorm	2		180-200	50-60
Brood, 1000 g, in rechthoekige vorm en op de plaat	Braadslede of Langwerpige bakvorm	2		200-220	35-50
Brood, 1500 g, in rechthoekige vorm en op de plaat	Braadslede of Langwerpige bakvorm	2		180-200	60-70
Plat rond brood	Braadslede	3		240-250	25-30
Plat rond brood, diepvries <sup>1</sup>	Braadslede	2		200-220 <sup>2</sup>	10-25
Broodjes, zoet, vers	Braadslede	3		170-180 <sup>2</sup>	20-30
Broodjes, zoet, vers, 2 niveaus	Braadslede + Bakplaat	3+1		160-180 <sup>2</sup>	15-25
Broodjes, vers	Braadslede	3		200-220	20-30

<sup>1</sup> De bereidingsprocedure moet op de bakplaat van het apparaat plaatsvinden.

<sup>2</sup> Het apparaat voorverwarmen.



Gerecht	Accessoires / vormen	Inschui-hoogte	Verwar-mings-metho-de	Temperatuur in °C	Tijdsduur, minuten
Belegde toast, 4 stuks	Rooster	3	☐	200-220	15-20
Belegde toast, 12 stuks	Rooster	3	☐	220-240	15-25

<sup>1</sup> De bereidingsprocedure moet op de bakplaat van het apparaat plaatsvinden.  
<sup>2</sup> Het apparaat voorverwarmen.

## 25.7 Pizza, quiche en hartige taart

Hier vindt u informatie over pizza, quiche en hartige taart.

### Insteladvies

#### Pizza, quiche en hartige taart

Gerecht	Accessoires / vormen	Inschui-hoogte	Verwar-mings-metho-de	Temperatuur in °C	Tijdsduur, minuten
Pizza, vers	Braadslede	3	☉	170-190	20-30
Pizza, vers, 2 niveaus	Braadslede + Bakplaat	3+1	☉	160-180	35-45
Pizza, vers, dunne bodem	Braadslede	2	☐	250-270 <sup>1</sup>	20-30
Pizza, gekoeld	Braadslede	1	☉	180-200 <sup>1</sup>	10-15
Pizza, diepvries, dunne bodem, 1 stuks	Rooster	2	☉	190-210	15-20
Pizza, diepvries, dunne bodem, 2 stuks	Braadslede + Rooster	3+1	☉	190-210	20-25
Pizza, diepvries, dikke bodem, 1 stuks	Rooster	3	☉	180-200	20-25
Pizza, diepvries, dikke bodem, 2 stuks	Braadslede + Rooster	3+1	☉	170-190	20-30
Mini-pizza's, diepvries	Braadslede	3	☉	190-210	10-20
Hartige taart in de vorm	Springvorm Ø 28 cm	2	☉	170-190	40-50
Quiche, Zwitserse taart	Taartvorm	2	☉	190-210	35-45
Pasteigebak	Ovenschaal	2	☉	170-190	55-65
Empanada	Braadslede	3	☉	180-190	35-45
Börek	Braadslede	3	☉	190-210	25-35

<sup>1</sup> Het apparaat voorverwarmen.

## 25.8 Ovenschotels en gegratineerde gerechten

De bereidingstoestand van een ovenschotel is afhankelijk van de grootte van de vorm en de hoogte van het gerecht.

Gebruik voor ovenschotels en gegratineerde gerechten een platte, brede vorm. In een smalle, hoge vorm hebben de gerechten meer tijd nodig en worden donkerder aan de bovenkant.

U kunt in vormen of in de braadslede bakken.

- Vormen op het rooster: hoogte 2
- Braadslede: hoogte 2

Door de gerechten gelijktijdig te bereiden, kunt u energie besparen. Plaats de vormen naast elkaar in de binnenruimte.

### ⚠ WAARSCHUWING – Kans op letsel!

Wanneer hete vormen van glas op een koude of natte ondergrond worden geplaatst, kan het glas barsten.

- ▶ Plaats hete glazen vormen op een droge onderzetter.

## Insteladvies

### Ovenschotels en gratineerde gerechten

Gerecht	Accessoires / vormen	Inschui- fhoogte	Verwar- mings- metho- de	Temperatuur in °C	Tijdsduur, minuten
Ovenschotel, pittig, vers, gegaarde ingrediënten	Ovenschaal	2	☐	200-220	30-60
Ovenschotel, zoet	Ovenschaal	2	☐	180-200	50-60
Aardappelgratin, rauwe ingrediënten, 4 cm hoog	Ovenschaal	2	⊗	150-170	60-80
Aardappelgratin, rauwe ingrediënten, 4 cm hoog, 2 niveaus	Ovenschaal	3+1	⊗	150-160	70-80

## 25.9 Gevogelte, vlees en vis

In de tabel vindt u gegevens voor gevogelte, vlees en vis en voorgestelde gewichten.

Wanneer u gerechten maakt die groter of zwaarder zijn dan is aangegeven in de aanbevelingen voor de instelling, gebruik dan in elk geval de lagere temperatuur. Ga bij meerdere stukken uit van het gewicht van het zwaarste stuk om de bereidingsduur te bepalen. De afzonderlijke stukken dienen ongeveer even groot te zijn.

### Braden en grillen op het rooster

Het braden op het rooster is bijzonder geschikt voor groot gevogelte of meerdere stukken tegelijk

- Giet afhankelijk van de grootte en het soort product tot 1/2 liter water in de braadslede. Van dit opgevangen braadvocht kunt u een saus bereiden. Er ontstaat dan ook minder rook en de binnenruimte wordt minder verontreinigd.
- Laat de deur van het apparaat tijdens het grillen gesloten. Nooit met een geopende apparaatdeur grillen.
- Leg het te grillen stuk op het rooster. Plaats bovendien de braadslede, met de schuine kant naar de apparaatdeur, ten minste één inschuifhoogte eronder. Zo wordt afdruppend vet opgevangen.

### Braden in vormen

Maakt u gerechten in vormen klaar, dan kunt u ze eenvoudiger uit de binnenruimte nemen en direct in de vorm opdienen. Bij de bereiding in gesloten vormen blijft de binnenruimte schoner.

### Algemene richtlijnen voor braden in vormen

- Gebruik hittebestendige vormen die geschikt zijn voor de oven.
- De vorm op het rooster plaatsen.
- Controleer van tevoren of de vorm in de binnenruimte past.
- Vormen van glas zijn het meest geschikt.
- Glanzende braadpannen van roestvrij staal of aluminium zijn slechts in beperkte mate geschikt. Ze reflecteren de warmte als een spiegel. Het product wordt langzamer gaar en minder bruin. De temperatuur in overeenstemming hiermee verhogen en de bereidingstijd verlengen.
- Houd de aanwijzingen van de fabrikant van de braadvorm aan.

### Open vorm

- Gebruik een hoge braadvorm.
- De vorm op het rooster plaatsen.
- Wanneer u geen geschikte vorm heeft, kunt u de braadslede gebruiken.

### Gesloten vorm

- Gebruik een passend, goed sluitend deksel.
- De vorm op het rooster plaatsen.
- Vlees, gevogelte en vis kunnen ook in een gesloten braadslede knapperig worden. Gebruik daarvoor een braadslede met glazen deksel. Kies een hogere temperatuur.

### ⚠ WAARSCHUWING – Kans op letsel!

Wanneer hete vormen van glas op een koude of natte ondergrond worden geplaatst, kan het glas barsten.

- ▶ Plaats hete glazen vormen op een droge onderzetter.

### ⚠ WAARSCHUWING – Kans op brandwonden!

Bij het openen van het deksel na het bereiden kan zeer hete stoom ontsnappen. Stoom is afhankelijk van de temperatuur niet altijd zichtbaar.

- ▶ Til het deksel zo op, zodat de hete stoom weg van het lichaam kan ontsnappen.
- ▶ Zorg ervoor dat er geen kinderen in de buurt zijn.

### Aanwijzingen voor het braden en grillen

De instelwaarden gelden voor ongevoeld vlees, braadklaar gevogelte en vlees en vis op koelkasttemperatuur, die in de onverwarmde binnenruimte worden geplaatst.

- Hoe groter het gevogelte, het vlees of de vis, des te lager de temperatuur en des te langer de bereidingstijd.
- Keer gevogelte, vlees en vis na ca. 1/2 tot 2/3 van de opgegeven tijd.
- Voeg wat vloeistof toe aan het gevogelte in de vorm. Zorg ervoor dat de bodem van de vorm met ca. 1-2 cm vloeistof bedekt is.
- Let er bij het keren van gevogelte op dat eerst de borstzijde resp. de kant van het vel onder ligt.
- Keer ze met een grilltang. Wanneer u met een vork in het vlees prikt, verliest het sap en wordt het droog.
- Zout steaks pas na het grillen. Zout onttrekt water aan het vlees.

## Tips voor gevogelte, vlees en vis

Houd de aanwijzingen aan bij de bereiding van gevogelte, vlees en vis

### Gevogelte

- Prik bij eend of gans het vel onder de vleugels in. Zo kan het vet weglopen.
- Snijd bij eendenborst het vel in. Keer de eendenborst niet.
- Gevogelte wordt bijzonder knapperig bruin als u het tegen het einde van de bereidingstijd bestrijkt met boter, zout water of sinaasappelsap.

### Vlees

- Bestrijk mager vlees naar wens met vet of verdeel het in reepjes.
- Voeg aan braadstukken van mager vlees een beetje vloeistof toe. In glazen vormen moet de bodem van de vorm ca. 1/2 cm hoog met vloeistof bedekt zijn.
- Snij een zwoerd kruisgewijs in. Let er bij het keren van braadstuk op dat eerst het zwoerd onder ligt.
- Als het braadstuk klaar is, moet het nog 10 minuten in de uitgeschakelde, gesloten binnenruimte blijven liggen. Zo kan het vleessap zich beter verdelen. Wikkel het braadvlees eventueel in aluminiumfolie. Bij de opgegeven bereidingstijd is de aanbevolen rusttijd niet inbegrepen.
- Het braden en stoven in een vorm is handiger. U kunt het braadvlees met de vorm eenvoudiger uit de binnenruimte nemen en de saus direct in de vorm bereiden.
- De hoeveelheid vloeistof is afhankelijk van het soort vlees, het materiaal van de vormen en het gebruik van een deksel. Wanneer u vlees in geëmailleerde of donkere braadvormen klaarmaakt, is er wat meer vloeistof nodig dan in glazen vormen.
- Tijdens het braden verdampt de vloeistof in de vorm. Voeg zo nodig voorzichtig wat hete vloeistof toe.
- De afstand tussen het vlees en het deksel moet minstens 3 cm bedragen. Het vlees kan tijdens de bereiding uitzetten.
- Voor het stoven, braadt u het vlees naar wens eerst aan. Voeg er voor het braadsap water, wijn, azijn of iets dergelijks aan toe. De bodem van de vorm dient ca 1-2 cm bedekt te zijn.

### Vis

- Hele vissen moet u niet keren.

- Plaats de hele vis in de zwemstand in de binnenruimte, met de rugvin naar boven.
- Een ingesneden aardappel of een kleine ovenvaste vorm in de buik van de vis zorgt voor stabiliteit.
- De vis is gaar wanneer de rugvin gemakkelijk loslaat.
- Doe bij het stomen twee tot drie eetlepels vloeistof en wat citroensap of azijn in de vorm.

### Tips voor het braden en stoven

Houd deze tips aan voor goede resultaten bij braden en stoven.

Onderwerp	Tip
Mager vlees moet niet uitdrogen.	▪ Bestrijk het vlees naar wens met vet of leg er reepjes spek op.
Volg onderstaande stappen wanneer u een braadstuk met zwoerd wilt bereiden:	<ul style="list-style-type: none"> <li>▪ Snij de zwoerd kruislings in.</li> <li>▪ Braad het braadstuk eerst met de zwoerd naar onder.</li> </ul>
De binnenruimte moet zo schoon mogelijk blijven.	<ul style="list-style-type: none"> <li>▪ Bereid het product in een gesloten braadslede bij een hoge temperatuur. Of:</li> <li>▪ Gebruik het grillrooster. U kunt het grillrooster als speciaal accessoire naderhand kopen.</li> </ul>
Vlees moet heet en sapig blijven, bijv. rosbief.	<ul style="list-style-type: none"> <li>▪ Wanneer het braadstuk klaar is, dit 10 minuten in de gesloten binnenruimte van de uitgeschakelde oven laten rusten. Zo kan het vleessap zich beter verdelen. Bij de opgegeven bereidingstijd is de aanbevolen rusttijd niet inbegrepen.</li> <li>▪ Wikkel het product na de bereiding in aluminiumfolie.</li> </ul>

## Insteladvies

### Gevogelte

Voedingswaar	Accessoires / vormen	Inschuifhoogte	Verwarmingsmethode	Temperatuur in °C / grillstand	Tijdsduur in min.
Kip, 1,3 kg, onge vuld	Open vorm	2		200-220	60-70
Kleine kipdelen, à 250 g	Open vorm	3		220-230	30-35
Kipsticks, nuggets, diepvries	Braadslede	3		190-210	20-25
Eend, onge vuld, 2 kg	Open vorm	2		190-210	100-110
Eendenborst, medium, à 300 g	Open vorm	3		240-260	30-40
Gans, niet gevuld, 3 kg	Open vorm	2		170-190	120-140

Voedingswaar	Accessoires / vormen	Inschui- hoogte	Verwar- mings- metho- de	Temperatuur in °C / grill- stand	Tijdsduur in min.
Ganzenbouten, à 350 g	Open vorm	3		220-240	40-50
Kleine kalkoen, 2,5 kg	Open vorm	2		180-200	80-100
Kalkoenfilet, zonder been, 1 kg	Gesloten servies	2		240-260	80-100
Kalkoendij, met been, 1 kg	Open vorm	2		180-200	90-100

## Vlees

Voedingswaar	Accessoires / vormen	Inschui- hoogte	Verwar- mings- metho- de	Temperatuur in °C / grill- stand	Tijdsduur in min.
Gebraden varkensvlees zonder zwoerd, bijv. halsstuk, 1,5 kg	Open vorm	1		180-200	140-160
Gebraden varkensvlees met zwoerd, bijv. schouderstuk, 2 kg	Open vorm	1		170-190	190-200
Gebraden varkenslende, 1,5 kg	Gesloten servies	2		190-210	130-140
Varkenssteaks, 2 cm dik	Rooster	4		3	20-25 <sup>1</sup>
Runderfilet, medium, 1 kg	Open vorm	3		210-220	45-55
Gestoofd rundvlees, 1,5 kg	Gesloten servies	2		200-220	100-120 <sup>2</sup>
Rosbief, medium, 1,5 kg	Open vorm	2		200-220	60-70
Hamburger, 3-4 cm hoog	Rooster	4		3 <sup>3</sup>	25-30 <sup>1</sup>
Gebraden kalfsvlees, 1,5 kg	Open vorm	2		180-200	120-140
Kalfsschenkel, 1,5 kg	Gesloten servies	2		210-230	130-150
Lamsbout zonder been, medium, 1,5 kg	Open vorm	2		170-190	70-80 <sup>4</sup>
Lamsrack met been, medium, 1,5 kg	Open vorm	2		180-190	45-55 <sup>4</sup>
Grillworsten	Rooster	3		3	20-25 <sup>1</sup>
Gehaktbrood, 1 kg	Open vorm	2		170-180	70-80

<sup>1</sup> De braadslede onder het rooster inschuiven.

<sup>2</sup> In het begin vloeistof in de vorm doen, gebrad moet minstens voor 2/3 in vloeistof liggen

<sup>3</sup> Het gerecht na 2/3 van de totale tijd keren.

<sup>4</sup> Keer het voedsel niet. Bedek de bodem met water.

## Vis

Voedingswaar	Accessoires / vormen	Inschui- hoogte	Verwar- mings- metho- de	Temperatuur in °C / grill- stand	Tijdsduur in min.
Vis, gegrild, heel 300 g, bijv. forel	Rooster	2		2	20-25 <sup>1</sup>
Vis, gegrild, heel 1 kg, bijv. zeebrasem	Rooster	2		180-200	45-50 <sup>1</sup>
Vis, gegrild, heel, 1,5 kg, bijv. zalm	Rooster	2		170-190	50-60 <sup>1</sup>
Visfilet / viskotelet, 2-3 cm dik, gegrild	Rooster	3		2	20-25 <sup>1</sup>

<sup>1</sup> De braadslede onder het rooster inschuiven.

## Tips voor de volgende keer braden

Wanneer er bij het braden een keer iets niet direct lukt, dan vindt u hier tips.

Onderwerp	Tip
Het vlees is te donker en de korst is op enkele plaatsen verbrand.	<ul style="list-style-type: none"> <li>▪ Kies een lagere temperatuur.</li> <li>▪ Verkort de braadduur.</li> </ul>

Onderwerp	Tip
Uw braadstuk is te droog.	<ul style="list-style-type: none"> <li>▪ Kies een lagere temperatuur.</li> <li>▪ Verkort de braadduur.</li> </ul>

Onderwerp	Tip
De korst van uw braadstuk is te dun.	<ul style="list-style-type: none"> <li>▪ Verhoog de temperatuur.</li> <li>Of:</li> <li>▪ Schakel na het einde van de braadduur kort de grill in.</li> </ul>
Uw braadsaus is aangebrand.	<ul style="list-style-type: none"> <li>▪ Kies een kleinere vorm.</li> <li>▪ Voeg bij het braden meer vloeistof toe.</li> </ul>

Onderwerp	Tip
Uw braadsaus is te licht en te waterig.	<ul style="list-style-type: none"> <li>▪ Kies een grotere vorm om ervoor te zorgen dat er meer vloeistof verdampt.</li> <li>▪ Voeg bij het braden minder vloeistof toe.</li> </ul>
Wanneer u vlees stooft, brandt het vlees aan.	<ul style="list-style-type: none"> <li>▪ Controleer of de braadvorm en het deksel bij elkaar passen en goed sluiten.</li> <li>▪ Verlaag de temperatuur.</li> <li>▪ Voeg bij het stoven vloeistof toe.</li> </ul>


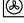
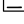

## 25.10 Groente & bijgerechten

Hier vindt u informatie over de bereiding van groenteproducten, welke u als bijgerechten bij uw maaltijd kunt gebruiken.

### Insteladvies

#### Groente & bijgerechten

Houd u aan de informatie in de tabel.

Voedingswaar	Accessoires / vormen	Inschuifhoogte	Verwarmingsmethode	Temperatuur in °C / grillstand	Tijdsduur in min.
Gegrilde groente	Braadslede	5		3	10-20
Gebakken aardappels, gehalveerd	Braadslede	3		190-210	25-35
Aardappelproducten, diepvries, bijv. frites, kroketten, aardappelflappen, Rösti	Braadslede	3		200-220	25-35
Frites, 2 niveaus	Braadslede + Bakplaat	3+1		190-210	30-40


## 25.11 Yoghurt

Met uw apparaat kunt u ook zelf yoghurt maken.

### Yoghurt maken

1. De accessoires en de rekjes uit de binnenruimte nemen.
2. 1 liter melk met 3,5 % vetgehalte op 90°C verwarmen op de kookplaat en tot 40°C laten afkoelen. Houdbare melk slechts tot 40°C opwarmen.
3. 30 g yoghurt op koelkasttemperatuur door de melk roeren.
4. De massa in kleinere vormen gieten, bijv. in kopjes of kleine glazen met deksel.
5. De vormen met folie afdekken, bijv. met vershoudfolie.
6. Plaats de vormen op de bodem van de binnenruimte.
7. Stel het apparaat in overeenkomstig het insteladvies.
8. De yoghurt na de bereiding in de koelkast laten afkoelen.

**Insteladvies****Yoghurt**

Gerecht	Accessoires / vormen	Inschuihoogte	Verwarmingsmethode / Functie	Temperatuur in °C	Tijdsduur, minuten
Yoghurt	Kopje / glas	Bodem van de binnenruimte		-	4-5 uur

**25.12 Tips voor een acrylamide-arme bereiding**

Acrylamide is schadelijk voor de gezondheid en ontstaat wanneer u graanproducten en aardappelproducten bij zeer grote hitte bereidt.

Gerecht	Tip
Algemeen	<ul style="list-style-type: none"> <li>▪ De bereidingstijden zo kort mogelijk houden.</li> <li>▪ Gerechten goudgeel, en niet te donker laten worden.</li> <li>▪ Gebruik grote, dikke producten. Deze bevatten minder acrylamide.</li> </ul>
Bakken	<ul style="list-style-type: none"> <li>▪ Boven- en onderwarmte op max. 200°C instellen.</li> <li>▪ De temperatuur bij hete lucht op max. 180°C instellen.</li> </ul>
Koekjes	<ul style="list-style-type: none"> <li>▪ Gebak en koekjes met ei of eigeel bestrijken. Dit vermindert de vorming van acrylamide.</li> </ul>
Oven-frites	<ul style="list-style-type: none"> <li>▪ Frites gelijkmatig en in één laag over de plaat verdelen.</li> <li>▪ Minstens 400 g per plaat bakken, zodat de frites niet uitdrogen.</li> </ul>



**Insteladvies****Drogen**

In de tabel vindt u de instellingen voor het drogen van verschillende levensmiddelen. Wilt u andere levensmiddelen drogen, neem dan soortgelijke levensmiddelen in de tabel als uitgangspunt.

**Opmerking:**

Gebruik de volgende inschuihoogtes voor het drogen:

- 1 rooster: hoogte 3
- 2 roosters: hoogte 3+1



Gerecht	Accessoires / vormen	Inschuihoogte	Verwarmingsmethode	Temperatuur in °C	Tijdsduur, minuten
Pitvruchten, bijv. appelringen, 3 mm dik, per rooster 200 g	Rooster	3 3+1		80	4-8 uur
Wortelgewassen, bijv. wortels, geraspt, geblancheerd	Rooster	3 3+1		80	4-7 uur

**25.13 Drogen**

Met hete lucht kunt u levensmiddelen uitstekend drogen. Bij deze conserveringsmethode worden aromastoffen door het onttrekken van water geconcentreerd. Temperatuur en tijdsduur zijn afhankelijk van de soort, vochtigheid, rijpheid en dikte van de te drogen levensmiddelen. Hoe langer u de levensmiddelen laat drogen, des te beter ze geconserveerd zijn. Hoe dunner u deze snijdt, des te sneller het einde van de droogtijd bereikt wordt en des te meer aroma het gedroogde product behoudt. Daarom zijn er instelbereiken aangegeven.

**Vorbereiding om te drogen**

1. Gebruik uitsluitend fruit, groente en kruiden zonder gebreken en was deze grondig. Bedek het rooster met bak- of perkamentpapier. Laat de vruchten goed afdruppen en maak ze droog.
2. Snij het fruit in dunne stukken of plakjes van gelijke grootte. Leg ongeschild fruit op de schaal met de snijvlakken naar boven. Let erop dat zowel fruit als paddestoelen niet op elkaar liggen op het rooster.
3. Rasp de groenten en blancheer ze aansluitend. Laat de geblancheerde groenten afdruppen en verdeel ze gelijkmatig over het rooster.
4. Droog kruiden samen met de steel. Leg de kruiden gelijkmatig in kleine hoopjes op het rooster.
5. Fruit en groente met veel vocht enkele malen keren. Het gedroogde gerecht direct na het drogen losmaken van het papier.

Gerecht	Accessoires / vormen	Inschuihoogte	Verwarmingsmethode	Temperatuur in °C	Tijdsduur, minuten
Paddestoelen in plakjes	Rooster	3 3+1		80	5-8 uur
Kruiden, schoongemaakt	Rooster	3 3+1		60	2-5 uur

## 25.14 Inmaken

Conserveer fruit en groente door ze te verwarmen en luchtdicht af te sluiten in potten.

- Gebruik uitsluitend hittebestendige, schone en onbeschadigde rubber afdichtringen en klemmen.
- Gebruik uitsluitend fruit en groente zonder gebreken.
- Gebruik uitsluitend glazen van dezelfde maat en met dezelfde levensmiddelen.

### **WAARSCHUWING – Kans op letsel!**

Door een fout bij het inmaken kunnen de weckglazen barsten.

- ▶ Houd de aangegeven instelwaarden aan.
- ▶ Gebruik schone en onbeschadigde weckglazen.
- ▶ Maximaal zes glazen met een ½ of 1 liter gelijktijdig inkoken. Geen grotere glazen gebruiken.



### **Fruit en groenten voor het inkoken voorbereiden**

1. Fruit en groente grondig wassen.
2. Fruit en groenten voorbereiden, bijv. schillen, ontpitten en in stukjes maken.
3. Glas tot ca. 2 cm onder de rand vullen.
4. Vul de glazen verder met hete vloeistof. Voor 1-liter glazen is ca. 400 ml vloeistof nodig. Bij fruit: afgeschuimde suikeroplossing
  - ca. 250 g suiker bij zoet fruit
  - Ca. 500 g suiker bij zuur fruit
 Bij groente:
  - gekookt water
5. De randen van het glas afnemen. Deze moeten schoon zijn.
6. Leg op elk glas een natte rubberen ring en een deksel.

## Insteladvies

### Inmaken

De aangegeven tijden in de tabel zijn richtwaarden voor het inmaken van fruit en groente. Deze kunnen worden beïnvloed door de omgevingstemperatuur, het aantal glazen en de hoeveelheid, temperatuur en kwaliteit van de inhoud. De informatie heeft betrekking op ronde glazen van 1 liter.

Gerecht	Accessoires / vormen	Inschuihoogte	Verwarmingsmethode	Temperatuur in °C	Tijdsduur, minuten
Groente, rode bieten:	1 liter inmaakglazen	2		1. 170-180 2. 120-140 3. -	1. tot aan het borrelen 2. wanneer het borrelen begint: 35 3. Restwarmte: 30
Groenten, bijv. komkommer	1 liter inmaakglazen	2		1. 170-180 2. -	1. tot aan het borrelen 2. Restwarmte: 35

7. Sluit de potten af met klemmen.

### **Fruit of groente inkoken**

1. De braadslede op hoogte 2 inschuiven.
2. Plaats de voorbereide glazen zo in de braadslede dat ze elkaar niet raken.
3. 500 ml heet water van ca. 80°C in de braadslede doen.
4. Stel het apparaat in overeenkomstig de aanbevolen instelwaarden.
  - ✓ Na ca. 40 tot 50 minuten stijgen er met korte tussenpozen belletjes op. De inhoud van het glas "borrelt".
5. Fruit
  - Wanneer alle glazen "borrelen", het apparaat uitschakelen.
  - De glazen na de aangegeven nawarmtijd uit de binnenruimte halen.
6. Groente
  - Wanneer alle glazen "borrelen", de temperatuur tot 120°C reduceren.
  - Het apparaat na de aangegeven nawarmtijd uitschakelen en de glazen uit de binnenruimte nemen.
7. **LET OP!**  
Bij grote temperatuurverschillen kunnen de glazen barsten
  - ▶ Glazen niet op een koude of natte ondergrond plaatsen.
  - ▶ Bescherm de glazen tegen tocht.
 De glazen op een schone doek plaatsen en afdekken.
8. Wanneer de glazen zijn afgekoeld de klemmen verwijderen.

Gerecht	Accessoires / vormen	Inschui- hoogte	Verwar- mingsme- thode	Temperatuur in °C	Tijdsduur, minuten
Groente, bijv. spruitjes	1 liter inmaak- glazen	2	<input type="checkbox"/>	1. 170-180 2. 120-140 3. -	1. tot aan het borrelen 2. wanneer het borrelen be- gint: 45 3. Restwarmte: 30
Groente, bijv. bonen, kool- rabi, rodekool	1 liter inmaak- glazen	2	<input type="checkbox"/>	1. 170-180 2. 120-140 3. -	1. tot aan het borrelen 2. wanneer het borrelen be- gint: 60 3. Restwarmte: 30
Groente, bijv. erwten	1 liter inmaak- glazen	2	<input type="checkbox"/>	1. 170-180 2. 120-140 3. -	1. tot aan het borrelen 2. wanneer het borrelen be- gint: 70 3. Restwarmte: 30
Steenvruchten, bijv. ker- sen, abrikozen, perzik, druiven, kruisbessen, prui- men	1 liter inmaak- glazen	2	<input type="checkbox"/>	1. 170-180 2. -	1. tot aan het borrelen 2. Restwarmte: 30
Pitvruchten, bijv. appel, aardbeien, zwarte bessen	1 liter inmaak- glazen	2	<input type="checkbox"/>	1. 170-180 2. -	1. tot aan het borrelen: 30-40 2. Restwarmte: 25
Gepureerd fruit, bijv. ap- pel, peren en pruimen	1 liter inmaak- glazen	2	<input type="checkbox"/>	1. 170-180 2. -	1. tot aan het borrelen: 30-40 2. Restwarmte: 35

## 25.15 Deeg laten rijzen

Laat gistdeeg in uw apparaat sneller laten rijzen dan bij kamertemperatuur.

### Deeg laten rijzen

Laat gistdeeg altijd in 2 stappen rijzen: eenmaal als los deeg en de tweede maal in de bakvorm.

1. Doe het deeg in een hittebestendige schaal.
2. Plaats de schaal op een rooster.
3. Stel het apparaat in overeenkomstig het insteladvies.

Start de werking alleen wanneer de binnenruimte geheel is afgekoeld.

4. Open tijdens het rijzen de apparaatdeur niet omdat er anders vocht ontsnapt.
5. Het deeg verder verwerken en in de uiteindelijk bakvorm doen.
6. Schuif het deeg op de aangegeven inschuihoogte in de oven.

**Tip:** Wanneer u wilt voorverwarmen, het rijzen in de bakvorm niet in de oven uitvoeren.

## Insteladvies

### Deeg laten rijzen

Temperatuur en duur van het rijzen zijn afhankelijk van de soort en hoeveelheid van de ingrediënten. Daarom zijn de waarden in de tabellen zijn slechts richtwaarden.

Gerecht	Accessoires / vor- men	Inschui- hoogte	Verwar- mingsme- thode	Temperatuur in °C	Tijdsduur, mi- nuten
Gistdeeg, licht	1. Schaal	1. 2	1. <input type="checkbox"/>	1. 50 <sup>1</sup>	1. 25-30
	2. Braadslede	2. 2	2. <input type="checkbox"/>	2. 50 <sup>1</sup>	2. 10-20
Gistdeeg, zwaar en vetrijk	1. Schaal	1. 2	1. <input type="checkbox"/>	1. 50 <sup>1</sup>	1. 60-75
	2. Braadslede	2. 2	2. <input type="checkbox"/>	2. 50 <sup>1</sup>	2. 45-60

<sup>1</sup> Warm het apparaat 5 minuten voor.

## 25.16 Ontdooien

Geschikt voor het ontdooien van diepvries fruit, groente en gebak. Gevogelte, vlees en vis kunt u het beste in de koelkast ontdooien. Niet geschikt voor room- of slagroomtaarten.

Gebruik de volgende inschuihoogtes voor het ontdooien:

- 1 rooster: hoogte 2
- 2 roosters: hoogte 3+1

**Opmerking:** Vlak of in porties ingevroren producten ontdooien sneller dan wanneer ze als blok zijn bevroren.

- Levensmiddelen uit de verpakking halen en in een geschikte vorm op het rooster plaatsen.



- De gerechten tussendoor één tot twee keer omroeren of keren. Grote stukken meerdere malen keren. De voedingsproducten zo nodig tussendoor uit elkaar halen of al ontdooide stukken uit het apparaat nemen.

- Laat de ontdooide voedingsproducten nog 10 tot 30 minuten in het uitgeschakelde apparaat rusten, zodat de temperatuur gelijkmatig verdeeld wordt.

## Insteladvies

### Ontdooien

Gerecht	Accessoires / vormen	Inschuihoogte	Verwarmingsmethode	Temperatuur in °C	Tijdsduur, minuten
Gebak, taart en brood, fruit, groente, vleesproducten	Rooster	2 3+1	☉	-	-

### 25.17 Testgerechten

Deze overzichten werden voor testinstituten gemaakt, om het testen van het apparaat conform EN 60350-1 te vergemakkelijken.

#### Bakken

Houd deze informatie aan bij het bereiden van testgerechten.

#### Algemene aanwijzingen

- De instelwaarden gelden voor producten die in de onverwarmde binnenruimte worden geplaatst.
- Neem de aanwijzingen voor het voorverwarmen in de tabellen in acht. De instelwaarden gelden zonder snel voorverwarmen.
- Gebruik bij het bakken eerst de laagste opgegeven temperatuur.

#### Inschuihoogtes

Inschuihoogtes bij het bakken op één niveau:

- Braadslede/bakplaat, hoogte 3
- Vormen op het rooster: hoogte 2

**Opmerking:** Gebak op bakblikken of in vormen die gelijktijdig in de oven worden geplaatst, hoeft niet op hetzelfde moment klaar te zijn.

Inschuihoogtes bij het bakken op twee niveaus:

- Braadslede: hoogte 3  
Bakplaat: hoogte 1

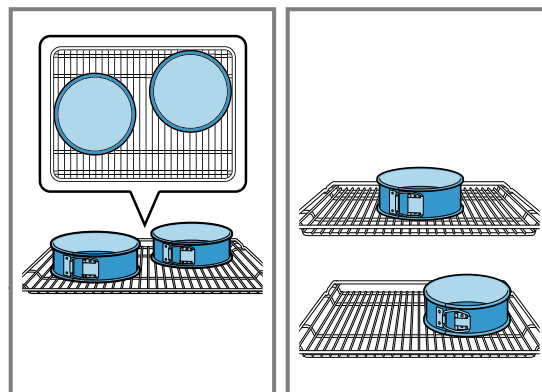
- Vormen op het rooster:  
eerste rooster: hoogte 3  
tweede rooster: hoogte 1

Inschuihoogtes bij het bakken op drie niveaus:

- Bakplaat: hoogte 5  
Braadslede: hoogte 3  
Bakplaat: hoogte 1

Bakken met twee springvormen:

Wanneer uw apparaat op meerdere niveaus kan bereiden, plaats dan de vormen naast elkaar of verspringend boven elkaar in de binnenruimte.



## Insteladvies

### Bakken

Gerecht	Accessoires / vormen	Inschuihoogte	Verwarmingsmethode	Temperatuur in °C	Tijdsduur, minuten
Spritskoekjes	Braadslede	3	☐	140-150	30-40
Spritskoekjes	Braadslede	3	☉	140-150	30-40
Sprits, 2 niveaus	Braadslede + Bakplaat	3+1	☉	140-150 <sup>1</sup>	30-45

<sup>1</sup> Warm het apparaat 5 minuten voor. Gebruik bij apparaten met de functie 'snel voorverwarmen' deze functie niet om voor te verwarmen.

<sup>2</sup> Het apparaat voorverwarmen. Gebruik bij apparaten met de functie 'snel voorverwarmen' deze functie niet om voor te verwarmen.

Gerecht	Accessoires / vormen	Inschui- hoogte	Verwar- mings- metho- de	Temperatuur in °C	Tijdsduur, minuten
Sprits, 3 niveaus	2x Bakplaat + Braadslede	5+3+1		130-140 <sup>1</sup>	40-55
Koekjes	Braadslede	3		150 <sup>1</sup>	25-35
Koekjes	Braadslede	3		150 <sup>1</sup>	25-35
Koekjes, 2 niveaus	Braadslede + Bakplaat	3+1		150 <sup>1</sup>	25-35
Koekjes, 3 niveaus	2x Bakplaat + Braadslede	5+3+1		140 <sup>1</sup>	35-45
Biscuitgebak	Springvorm Ø 26 cm	2		160-170 <sup>2</sup>	30-40
Biscuitgebak	Springvorm Ø 26 cm	2		170	30-40
Biscuitgebak, 2 niveaus	Springvorm Ø 26 cm	3+1		150-160 <sup>2</sup>	30-45

<sup>1</sup> Warm het apparaat 5 minuten voor. Gebruik bij apparaten met de functie 'snel voorverwarmen' deze functie niet om voor te verwarmen.

<sup>2</sup> Het apparaat voorverwarmen. Gebruik bij apparaten met de functie 'snel voorverwarmen' deze functie niet om voor te verwarmen.

## Grillen

Voedingswaar	Accessoires / vormen	Inschui- hoogte	Verwar- mingsme- thode	Temperatuur in °C / grillstand	Tijds- duur in min.
Toast bruinen	Rooster	5		3	0,2-1,5

## 26 Montagehandleiding

De montagehandleiding bevat instructies voor de gasaansluiting en voor de module van de gasconversie.

**Opmerking:** Alleen voor de servicedienst.



### 26.1 Algemene informatie

**De omschakeling van uw apparaat op een ander type gas mag alleen door geautoriseerd vakpersoneel en overeenkomstig de aanwijzingen in deze handleiding gebeuren. Een verkeerde aansluiting en verkeerde instellingen kunnen schade aan het apparaat veroorzaken. De fabrikant van het apparaat kan niet aansprakelijk worden gesteld voor foute aansluitingen en foute instellingen.**

- Draag werkhandschoenen ter voorkoming van snijwonden. Onderdelen die toegankelijk zijn, kunnen scherpe randen hebben.
- Het apparaat nooit achter een decor- of meubeldeur plaatsen. Er bestaat gevaar van oververhitting.
- Dit apparaat nooit in boten of voertuigen installeren.
- Houd symbolen op het typeplaatje nauwgezet aan. Als voor uw land geen symbool voorhanden is, neem dan bij de instellingen de technische richtlijnen in acht die in uw land van toepassing zijn.
- Voordat u het apparaat opstelt, dient u zich over het type gas en de gasdruk van het lokale gasnet te informeren. Controleer vóór het gebruik van het apparaat of alle instellingen juist werden uitgevoerd.
- Plaatselijke en nationale richtlijnen en voorschriften moeten in acht worden genomen.

- De informatie over het instellen van het apparaat vindt u op het typeplaatje op de achterzijde van het apparaat. Het door de fabriek ingestelde type gas is met een sterretje (\*) gemarkeerd.
- Na de omschakeling van het apparaat naar een ander type gas moet het ingestelde type gas op het typeplaatje worden vermeld.
  - Gebruik hiervoor het gasomschakelingsetiket.
  - De markering van de gassoort op het etiket vindt plaats met (\*).
  - Het etiket, waarop de gasomschakeling met een ster (\*) is aangegeven, op de voorgeschreven plek op het typeplaatje plakken.
- De aan het apparaat uitgevoerde wijzigingen en het type aansluiting spelen voor het correcte en veilige gebruik van het apparaat een belangrijke rol.
- Sluit voor aanvang van alle werkzaamheden altijd de stroomtoevoer en de gastoevoer af.
- Na werkzaamheden aan de gasaansluiting altijd de lekdichtheid van de aansluiting controleren. De fabrikant aanvaardt geen verantwoordelijkheid voor een gaslek bij een gemanipuleerde gasaansluiting.

### **⚠ WAARSCHUWING – Kans op explosie!**

Er kan een gaslek ontstaan. Wanneer u het apparaat na het realiseren van de gasaansluiting beweegt, dan kan een gaslek ontstaan.

- ▶ Beweeg het apparaat na het maken van de gasaansluiting niet meer.
- ▶ Wanneer u het apparaat beweegt, controleer dan de aansluitingen op lekdichtheid.

### **LET OP!**

Het apparaat niet aan de gasbuis (collector) vasthouden of verplaatsen. Beschadigingen aan de gasbuis kunnen leiden tot gaslekken. De gasbuis is niet gemaakt voor het gewicht van het apparaat.

- ▶ Het apparaat niet aan de gasbuis vasthouden of verplaatsen.

## **26.2 Apparaatinformatie**

Voer de instellingen af fabriek voor type gas/gasdruk alsook de na de gasomschakeling geldige instellingen voor type gas/gasdruk in de volgende tabel in.

E-nr.	FD
Telefoonnummer service	
Gastype / Gasdruk	
De gegevens vindt u op het typeplaatje.	

### Gastype / Gasdruk

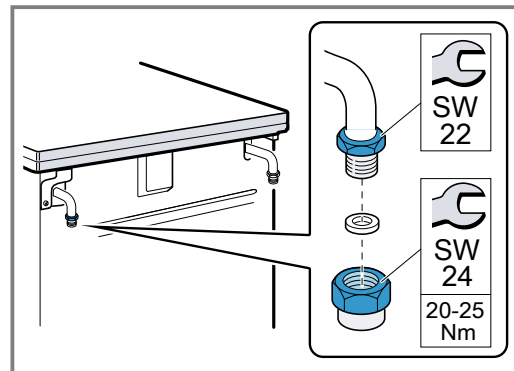
De gegevens na de omschakeling van het gastype

## **26.3 De kant van de gasaansluiting kiezen**

De gasaansluiting van vele apparaten kunt u rechts of links realiseren. Indien nodig kunt u de aansluitzijde wijzigen.

### **Vereisten**

- De hoofdgasleiding afsluiten.
  - De gasaansluiting aan de niet gebruikte zijde met een blinde plug afsluiten.
1. De nieuwe afdichting in de blindstop plaatsen. Let erop dat de afdichting correct is aangebracht.
  2. **Opmerking:** Gebruik voor het aansluiten van het apparaat een momentsleutel.  
Het gasaansluitstuk op het apparaat **met steeksleutel SW22 vasthouden** en de blindstop met SW24 steeksleutel aan het aansluitstuk bevestigen.



3. Voer na wijziging van de aansluitzijde een dichtheidscontrole uit. Meer informatie vindt u in het hoofdstuk "Lekdichtheid- en functiecontrole" → Pagina 56.

## **26.4 Gasaansluiting**

Deze aanwijzingen gelden alleen wanneer het apparaat wordt geïnstalleerd in landen, welke op het typeplaatje zijn vermeld.

Wanneer het apparaat in een land wordt geplaatst en gebruikt, dat niet op het typeplaatje is vermeld, raadpleeg dan een installatie- en montagehandleiding, welke de noodzakelijke informatie voor de aansluitvoorwaarden voor het apparaat in het betreffende land bevat.

**Opmerking:** Gebruik voor het aansluiten van het apparaat een momentsleutel.

### **Aardgas aansluiting (NG)**

Wanneer u aardgas (NG) gebruikt, realiseer dan de gasaansluiting via een gasleiding of een veiligheidsgas slang met aan beide uiteinden een schroefdraadverbinding.

### **Aansluittypen:**

- \*G $\frac{1}{2}$ : EN ISO 228 G $\frac{1}{2}$  (TS EN ISO 228 G $\frac{1}{2}$ )
- \*R $\frac{1}{2}$ : EN 10226 R $\frac{1}{2}$  (TS 61-210 EN 10226 R $\frac{1}{2}$ )

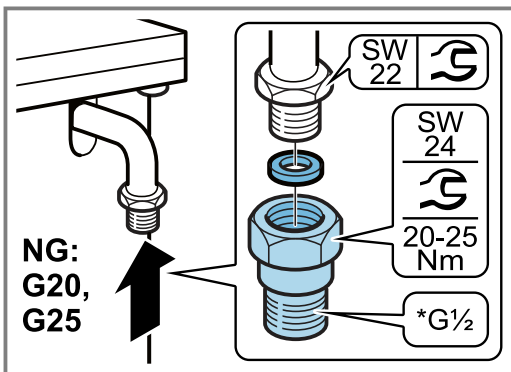
**⚠ WAARSCHUWING – Kans op explosie!**

Er kan een gaslek optreden als gevolg van een beschadigd aansluitstuk.

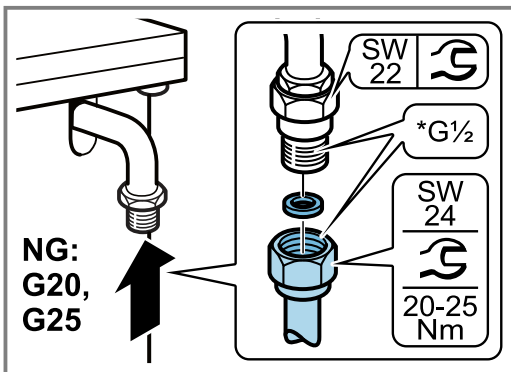
- ▶ Nooit bij de aansluiting van de gasbuis of de veiligheidsgas slang het gasaansluitstuk op het apparaat vastdraaien met steeksleutel SW22. Het aansluitstuk kan beschadigd raken.

**Aansluiting volgens EN ISO 228-1 G $\frac{1}{2}$  (TS EN ISO 228-1 G $\frac{1}{2}$ )**

1. Plaats de nieuwe afdichting in het aansluitstuk. Let erop dat de afdichting correct is aangebracht.
2. Het gasaansluitstuk van het apparaat met **steeksleutel SW22 vasthouden** en het verbidingsstuk met steeksleutel SW24 in het aansluitstuk plaatsen.



3. De nieuwe afdichting in de gasbuis of de veiligheidsgas slang plaatsen. Let erop dat de afdichting correct is aangebracht.
4. Het verbidingsstuk met **steeksleutel SW24 vasthouden** en de schroefdraadaansluiting van de gasbuis of de veiligheidsgas slang met steeksleutel SW24 op het verbidingsstuk bevestigen en vastdraaien.

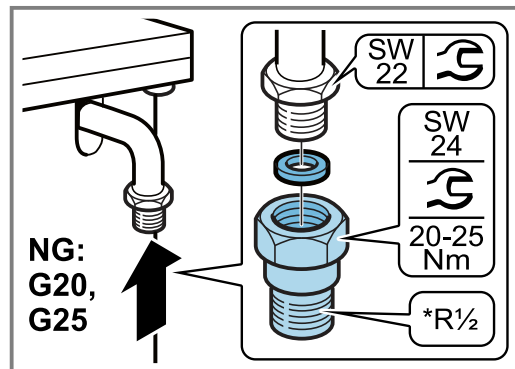


5. De afsluiter voor de gasaansluiting openen. Dichtheidscontrole → Pagina 56 uitvoeren.

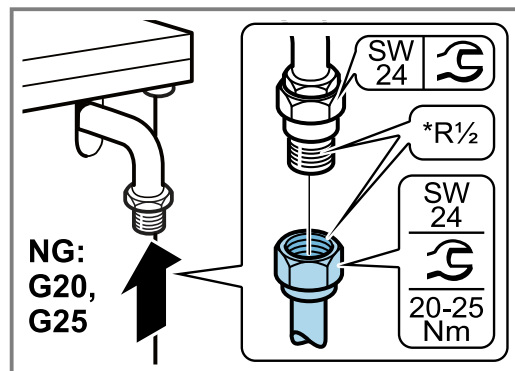
**Aansluiting volgens EN 10226-1 R $\frac{1}{2}$  (TS 61-210 EN 10226-1 R $\frac{1}{2}$ )**

1. Plaats de nieuwe afdichting in het aansluitstuk. Let erop dat de afdichting correct is aangebracht.

2. Het gasaansluitstuk van het apparaat met **steeksleutel SW22 vasthouden** en het verbidingsstuk met steeksleutel SW24 in het aansluitstuk plaatsen.



3. Het verbidingsstuk met **steeksleutel SW24 vasthouden** en de schroefdraadaansluiting van de gasbuis of de veiligheidsgas slang met steeksleutel SW24 op het verbidingsstuk bevestigen en vastdraaien.



4. De afsluiter voor de gasaansluiting openen. Dichtheidscontrole → Pagina 56 uitvoeren.

**Aansluiting voor vloeibaar gas (LPG)**

Wanneer uw vloeibaar gas (LPG) gebruikt, realiseer dan de gasaansluiting via een gas slang of een vaste verbinding.

Houd de landspecifieke richtlijnen aan.

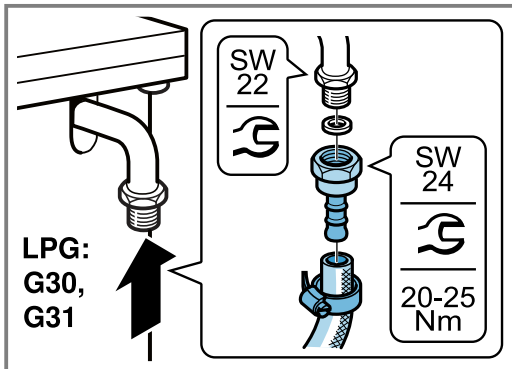
Houd het volgende aan wanneer u een gas slang gebruikt:

- Gebruik een veiligheidsgas slang of een kunststof slang met een diameter van 8 of 10 mm.
- Bevestig de slang op de gasaansluiting met een toegelaten aansluitinrichting, bijv. een slang klem.
- De slang dient kort en volledig dicht te zijn. De lengte van de slang mag max. 1,5 m bedragen. Houd de geldende richtlijnen aan.
- Vervang de gas slang eenmaal per jaar.

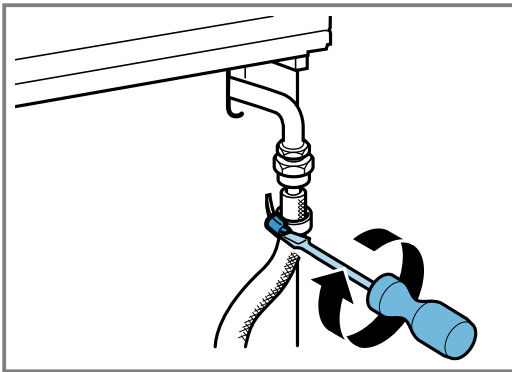
**Aansluiting met de gas slang**

1. Plaats de nieuwe afdichting in het aansluitstuk. Let erop dat de afdichting correct is aangebracht.

2. Het gasaansluitstuk van het apparaat met **steek-sleutel SW22 vasthouden** en het verbindingstuk met steeksleutel SW24 in het aansluitstuk plaatsen.



3. De veiligheidsgaslang aanbrengen en goed vastzetten met een schroefverbinding of een klem.



4. De afsluiter voor de gasaansluiting openen. Dichtheidscontrole → *Pagina 56* uitvoeren.

## 26.5 Omschakelen naar een ander gastype

U kunt de gassoort omschakelen, welke voor het apparaat is ingesteld.

**Opmerking:** Meer informatie over de voor het apparaat geschikte typen gas en de bijbehorende gaskoppen vindt u in het hoofdstuk "Technische gegevens - Gas" → *Pagina 57*. Op de koppen bevinden zich getallen die de diameter aangeven.

### Omschakelen naar een ander gastype

- Het gasaansluitdeel vervangen.
- De branderkoppen vervangen.
- Al naar de gasinstelling af fabriek, de bypass-nozzles van de branderkraan vervangen of vastdraaien.

### Na de omschakeling

- Voer na de omschakeling van het type gas een dichtheidscontrole uit. Meer informatie vindt u in het hoofdstuk "Lekdichtheid- en functiecontrole" → *Pagina 56*.
- Na de omschakeling op een ander type gas moet het brandgedrag worden gecontroleerd. Meer informatie vindt u in hoofdstuk "Correcte werking van de branders controleren" → *Pagina 57*.
- Het opnieuw ingestelde gastype en de nieuwe gasdruk invoeren in de tabel. Meer informatie kunt u vinden in hoofdstuk "Apparaatinformatie" → *Pagina 51*.

### LET OP!

Markeer na de omschakeling naar een ander type gas het ingestelde type gas op het typeplaatje.

- ▶ Breng na de omschakeling van de gassoort het etiket met de aanduiding van de gassoort en de ster aan op de daarvoor bedoelde plek **op het typeplaatje** aan.

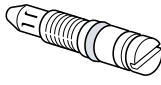
### Onderdelen voor de omschakeling op een ander gastype

Hiernaast worden de onderdelen vermeld, welke u voor de beschreven gasomschakeling nodig heeft.

#### Opmerking:

De meegeleverde accessoires kunnen variëren afhankelijk van het type apparaat.

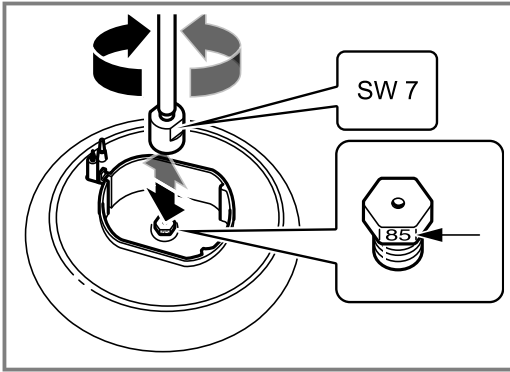
- Het gasaansluitstuk kan afhankelijk van het gastype en de richtlijnen per land variëren
- Bepaal in de tabel "Technische gegevens - Gas" → *Pagina 57* de juiste nozzle-diameter.
- Gebruik altijd een nieuwe afdichting.
- (\*) Realiseer nooit een gasaansluiting zonder deze onderdelen.

Toelichting	
	<b>Bypass-kop</b>
	<b>Branderkop</b>
	<b>(*) Afdichting</b>
	<b>(*) Aansluitstuk voor aardgas (NG: G20, G25)</b> <ul style="list-style-type: none"> <li>■ TS 61-210 EN 10226 R<math>\frac{1}{2}</math></li> <li>■ EN 10226 R<math>\frac{1}{2}</math></li> </ul>
	<b>(*) Aansluitstuk voor aardgas (NG: G20, G25)</b> <ul style="list-style-type: none"> <li>■ TS EN ISO 228 G<math>\frac{1}{2}</math></li> <li>■ EN ISO 228 G<math>\frac{1}{2}</math></li> </ul>
	<b>(*) Aansluitstuk voor vloeibaar gas (LPG: G30, G31)</b>
	<b>Aansluitstuk</b>
	<b>Blindstop (afsluitstuk)</b>

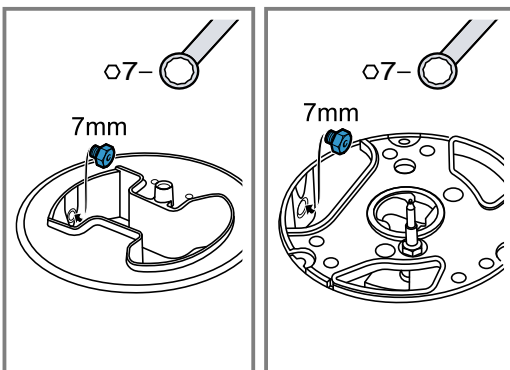
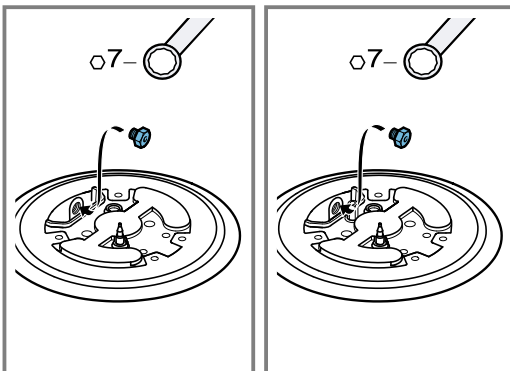
### Fornuisbranderkop vervangen

1. Zet knoppen op het bedieningspaneel uit.
2. De afsluiter voor de gasaansluiting sluiten.
3. Het pannenkooster of de pandragers en de branderonderdelen verwijderen.

4. De fornuisbranderkoppen met steeksleutel 7 verwijderen.



5. Beschikt uw apparaat over een wokbrander met toegang vanaf de zijkant, verwijder de branderkop dan zoals hieronder afgebeeld.



6. De branderkoppen uit de tabel kiezen. Meer informatie vindt u in hoofdstuk "Technische gegevens – Gas" → Pagina 57.
- Bouw nieuwe koppen in de betreffende branders in.
7. Controleer de koppen op dichtheid na het vervangen. Meer informatie vindt u in het hoofdstuk "Lekdichtheid- en functiecontrole" → Pagina 57.

### Bypass-koppen instellen of vervangen (kleine stand van de brander)

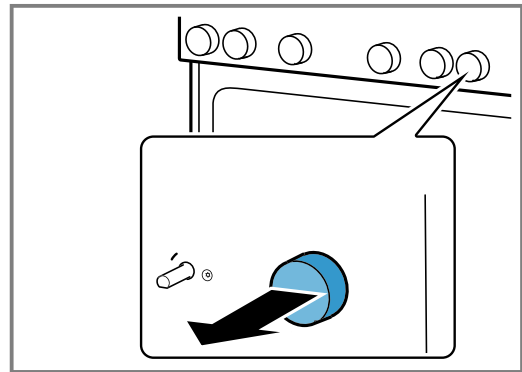
Via de bypass-koppen kunt u de minimale vlamhoogte van de brander instellen.

#### Vereisten

- Sluit de gasafsluiter.
- Maak het apparaat stroomloos.

1. Zet knoppen op het bedieningspaneel uit.

2. Verwijder de knoppen afzonderlijk door ze dicht tegen het bedieningspaneel vast te houden en iets naar voren uit te trekken.



### Omschakeling van aardgas naar vloeibaar gas

Wanneer het apparaat bij levering in fabrieksinstelling op aardgas (NG: G20, G25) was ingesteld en nu voor het eerst naar vloeibaar gas (LPG: G30, G31) wordt omgeschakeld:

1. Om toegang tot de bypass-koppen te krijgen, het bedieningspaneel demonteren. Meer informatie vindt u in hoofdstuk "Bedieningspaneel demonteren" → Pagina 54.
2. De bypass-koppen tot de aanslag vastdraaien.
3. Aansluitend de stappen in hoofdstuk "Bedieningspaneel inbouwen" → Pagina 56 uitvoeren.

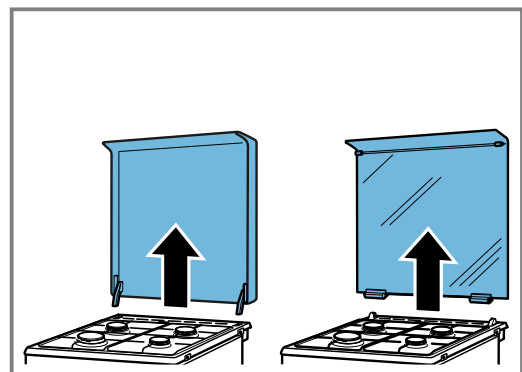
### Omschakeling van vloeibaar gas naar aardgas

Wanneer u het apparaat wilt omschakelen van vloeibaar gas (LPG: G30, G31) naar aardgas (NG: G20, G25) of wanneer u deze omschakeling al heeft uitgevoerd en ongedaan maakt, dan:

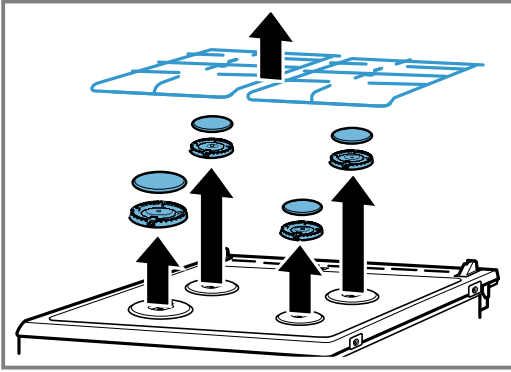
1. Alle bypass-koppen in het apparaat vervangen. Meer informatie vindt u in hoofdstuk "Bedieningspaneel demonteren" → Pagina 54.
2. Daarna de stappen in hoofdstuk "Bypass-koppen vervangen" → Pagina 56 link uitvoeren.
3. Aansluitend de stappen in hoofdstuk "Bedieningspaneel inbouwen" → Pagina 56 uitvoeren.

### Bedieningspaneel demonteren

1. Als het apparaat een bovenste afdekking bezigt, deze verwijderen.
  - Hiervoor de afschermplaat openen, met beide handen aan de zijkanten vasthouden en naar boven trekken. Zorg ervoor dat u de scharnieren niet kwijt raakt.

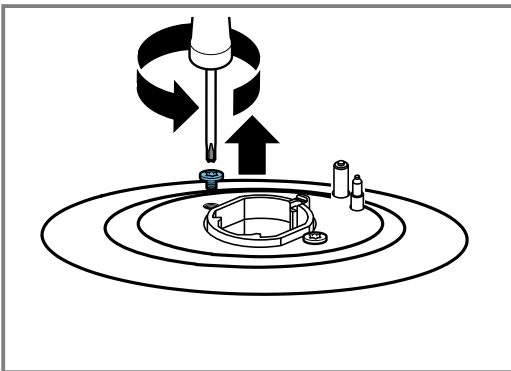


2. Het pannenkooster of de pandragers en de branderonderdelen verwijderen.

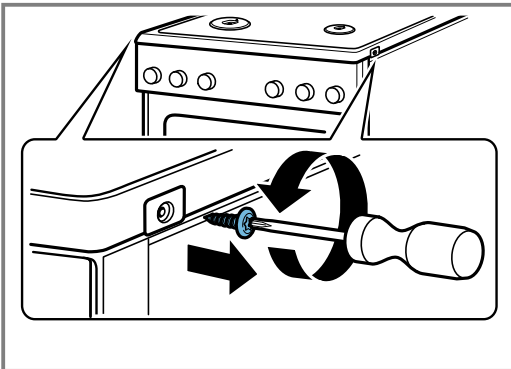


3. **Opmerking:** De 4 schroeven (M4) op de wokbrander verwijderen.

Wanneer er branderaansluitschroeven op de kookplaat aanwezig zijn, deze alle verwijderen.

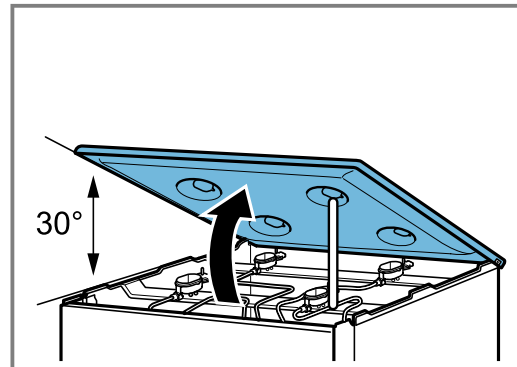


4. Verwijder de twee schroeven (T20) rechts- en linksvoor op de kookplaat. De kunststof onderdelen die zich daaronder bevinden niet verwijderen.

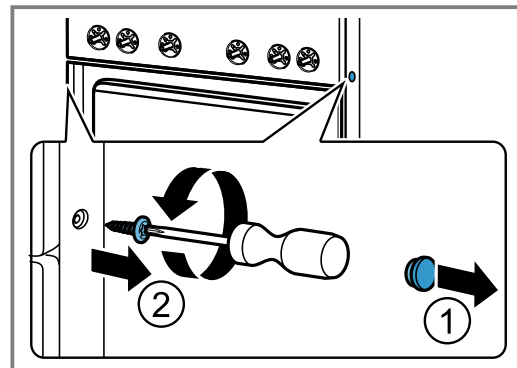


5. **Opmerking:** Raak de onderkant van de kookplaat niet aan met voorwerpen, zodat er geen krassen komen op de matglazen plaat.

De kookplaat aan de voorkant vastpakken en max. 30° naar boven draaien. Borg de kookplaat met de profielrail, door deze loodrecht op de voorste branderbevestiging te plaatsen.

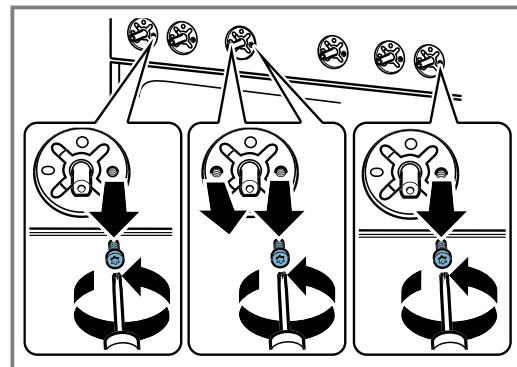


6. De kunststof afschermingen aan de linker- en rechterkant van de frontprofielen afnemen. Zorg ervoor dat u afdekkingen niet beschadigd of bekrast. De schroeven die zich daaronder bevinden (T20) eruit draaien.



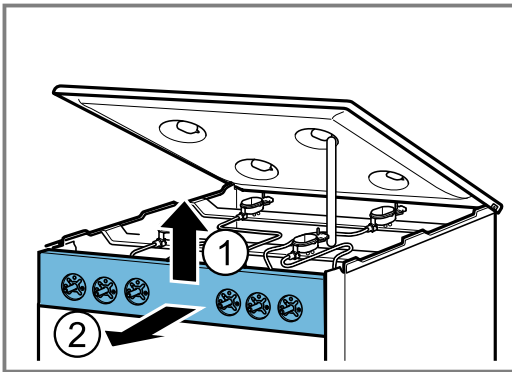
7. **Opmerking:** De hieronder genoemde schroeven verwijderen, zodat de schakelaar en de elektronica-componenten niet beschadigd worden.

De vier schroeven (M4) die te zien zijn na afname van de schakelaars (T15) aan het bedieningspaneel verwijderen.



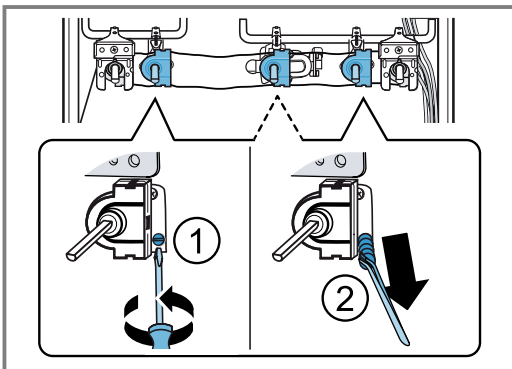
- 8. Opmerking:** Om bij de bypass-kop aan de rechterzijde te komen, de plaat iets naar rechts draaien. Om bij de bypass-kop aan de linkerzijde te komen, de plaat iets naar links draaien. Let erop dat de leidingen niet beschadigd worden en de verbindingen niet losraken.

Het paneel met beide handen vasthouden en langzaam naar boven trekken. Het paneel uit de bevestigingsnokken nemen. Daarna het paneel voorzichtig naar voren toe verwijderen. Zorg ervoor dat de leidingen niet beschadigd worden en de verbindingen niet losraken.

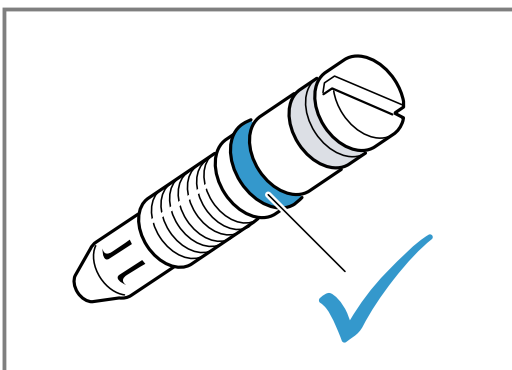


### Bypass-koppen vervangen

1. De bypass-koppen met een platte schroevendraaier (nr. 2) er uit draaien. De bypass-koppen verwijderen.



2. Kies de passende nieuwe bypass-koppen uit de tabel. Meer informatie vindt u in hoofdstuk "Technische gegevens – Gas" → Pagina 57.
3. Ga na of de dichtingen van de bypass-koppen correct geplaatst zijn en goed functioneren. Alleen bypass-koppen gebruiken met afdichtingen die volledig intact zijn.



4. De nieuwe bypass-koppen inbrengen en goed vastdraaien. Controleer of alle bypass-koppen op de juiste kranen zijn bevestigd.
5. In deze fase absoluut een dichtheidscontrole uitvoeren. Meer informatie vindt u in het hoofdstuk "Lekdichtheid- en functiecontrole" → Pagina 56.

### Bedieningspaneel monteren

De montage in omgekeerde volgorde uitvoeren.

1. Het voorpaneel met beide handen vasthouden en voorzichtig inbrengen. Zorg ervoor dat de kabels niet beschadigd zijn en de aansluitingen niet losraken. Iets naar onderen bewegen en in het frontpaneel plaatsen.
2. Plaats de schroeven (T15) (M4), welke van het bedieningspaneel werden verwijderd.
3. De schroeven (T20) die aan de rechter- en linkerzijde uit de frontprofielen zijn gehaald weer inbrengen en vastdraaien. Breng de kunststof afschermingen weer aan.
4. De kookplaat voorzichtig inbrengen. Zorg ervoor dat de kunststof onderdelen die onder de schroeven moeten blijven niet naar beneden vallen. Draai de twee schroeven (T20) rechts- en linksvoor weer op de kookplaat er in. Wanneer brander-aansluitschroeven aanwezig zijn, deze alle in de kookplaat draaien.
5. De branderonderdelen aan de hand van hun grootte op de juiste plaats zetten. De vonkontstekers in de betreffende openingen naast de branderonderdelen insteken. De geëmailleerde branderdeksels midden op de juiste brandervoeten plaatsen en daarbij op de grootte letten.
  - Wanneer er een wokbrander aanwezig is, de 4 (M4) schroeven inschroeven, welke van de wokbrander werden verwijderd.
  - Het pannendragerrooster en de pandragers plaatsen. Zorg ervoor dat u de pandrager met 80 mm spanwijdte op de hulpbrander plaatst.
6. Indien het apparaat is voorzien van een afschermplaat, deze loodrecht aan beide kanten vasthouden en langzaam weer in de bevestiging plaatsen.
7. De knoppen voorzichtig inzetten.
  - Controleer in deze fase beslist de werking van de gasbrander. Meer informatie vindt u in hoofdstuk "Correcte werking van de branders controleren" → Pagina 57".
8. Controleren of het toestel goed werkt.

### 26.6 Controleren op dichtheid en werking

De dichtheidscontrole dient door twee personen te worden uitgevoerd.

#### **⚠ WAARSCHUWING – Kans op explosie!**

Vonken, vlammen of open vuur kunnen tijdens de dichtheids- en functiecontrole tot explosies leiden.

- ▶ Zorg ervoor dat er geen vonken ontstaan.
- ▶ Gebruik geen vlam of open vuur.
- ▶ Controleer de dichtheid uitsluitend met hiervoor geschikt schuim.

#### **In geval van een gaslek**

- De afsluiter sluiten.
- De betreffende locatie afdoende ventileren.
- Controleer de gas- en kopaansluitingen en verbindingen nogmaals.



- Herhaal de dichtheidscontrole → *Pagina 56*.

### De gasaansluiting controleren

1. De afsluiter voor de gasaansluiting openen.
2. Breng een geschikt schuim aan rondom de gasaansluiting.
  - ✓ Wanneer op het schuimige oppervlak verstrooiing en belletjes optreden, die wijzen op het lekken van gas, volg dan de instructies in hoofdstuk "Bij gaslekage" → *Pagina 56* op.
3. Dezelfde instructies opvolgen bij het deel dat met een blinde plug is afgesloten.

### Controleer de koppen van de fornuisbranders

Controleer de dichtheid bij elke kop.

1. De afsluiter voor de gasaansluiting openen.
2. Dek voor de controle het gat van de branderkop voorzichtig af met uw vinger of een speciaal apparaat.
3. Breng een geschikt schuim aan op de kop.
4. Druk op de branderknop en draai de knop linksom. Zo komt er gas naar de kop.
  - ✓ Wanneer op het schuimige oppervlak verstrooiing en belletjes optreden, die wijzen op het lekken van gas, volg dan de instructies in hoofdstuk "Bij gaslekage" → *Pagina 56* op.

### Bypass-koppen controleren

Controleer de dichtheid bij elke bypass-kop.

1. De afsluiter voor de gasaansluiting openen.
2. Dek voor de controle het gat van de branderkop voorzichtig af met uw vinger of een speciaal apparaat.
3. Breng een geschikt schuim aan op de bypass-kop van de te controleren brander.
4. Druk op de kraanspil en draai deze linksom. Zo komt er gas naar de kop.
  - ✓ Wanneer op het schuimige oppervlak verstrooiing en belletjes optreden, die wijzen op het lekken van gas, volg dan de instructies in hoofdstuk "Bij gaslekage" → *Pagina 56* op.

## 26.7 Controleer het juiste brandgedrag

Controleer het brandgedrag en de roetvorming na de omschakeling op een ander type gas voor elke brander. Wanneer er een probleem is, vergelijk dan de kopwaarde met de waarden in de tabel.

### Controleer het juiste brandgedrag van de fornuisbrander

1. Ontsteek de gasfornuisbranders overeenkomstig de instructies in de gebruikershandleiding.  
→ "Kookplaat bedienen", *Pagina 17*

### Waarden voor de hulpbranderkop

Houd de volgende aanwijzingen aan bij de typen gas welke in de tabel voor enkele branders zijn aangegeven.

	G20/ G25	G20	G20	G25	G25	G25.3	G30/ G31	G30	G30	G27	G2.350
Gasdruk (mbar)	20/25	20	25	20	25	25	28-30 /37	50	37	20	13
Kop (mm)	0,72	0,72	0,68	0,77	0,72	0,72	0,50	0,43	0,47	0,77	1,00

<sup>1</sup> Gebruik de in de set meegeleverde bypass-kop met de overeenkomstige diameter.

2. Zet de gasfornuisknop op de kleine vlam. Controleer of het vlamveiligheidssysteem in werking is, door de vlam 1 minuut lang op de stand "kleine vlam" te houden.
3. Controleer het juiste brandgedrag bij grote vlam en bij kleine vlam.
  - ✓ De vlam moet gelijkmatig en constant branden.
4. Draai de branderknop snel heen en weer tussen grote vlam en kleine vlam. Dit meerdere keren herhalen.
  - ✓ De gasvlam mag niet flakkeren en niet uitgaan.

## 26.8 Technische gegevens - Gas

De verschillende gastypen en overeenkomstige waarden zijn opgenomen in een lijst.

**Daar waar op de GAD type-onderzoek certificaten van KIWA de toestel categorie "I<sub>2EK</sub>" wordt vermeld is bedoeld:**

Dit toestel is afgesteld voor de toestelcategorie K (I<sub>2K</sub>) en is geschikt voor het gebruik van G en G+ distributiegassen volgens de specificaties zoals die zijn weergegeven in de NTA 8837:2012 Annex D met een Wobbe-index van 43,46 – 45,3 MJ/m<sup>3</sup> (droog, 0 °C, bovenwaarde) of 41,23 – 42,98 (droog, 15 °C, bovenwaarde).

Dit toestel kan daarnaast worden omgebouwd en/of opnieuw worden afgeregeld voor de toestelcategorie E (I<sub>2E</sub>)

Dit houdt derhalve in dat het toestel: **“geschikt is voor G+-gas en H-gas, dan wel aantoonbaar geschikt is voor G+-gas en aantoonbaar geschikt is te maken voor H-gas” in de zin van het “Besluit van 10 mei 2016 tot wijziging van het Besluit gastoestellen....”**

### Aanwijzingen bij enkele typen gas

Houd de volgende aanwijzingen aan bij de typen gas welke in de tabel voor enkele branders zijn aangegeven.

Type gas	Toelichting
G20/25 (20/25 mbar)	Voor Frankrijk en België
G2.350 (13 mbar)	Voor Polen
G30 (50 mbar)	De klantenservice moet de koppenset HEZ353110 bestellen.

	G20/ G25	G20	G20	G25	G25	G25.3	G30/ G31	G30	G30	G27	G2.350
Bypass-kop <sup>1</sup> (mm)	0,52/0,5	0,52/0,5	0,52/0,5	0,52/0,5	0,52/05	0,52/0,5	0,32/0,3	0,32/0,3	0,32/0,3	0,52/0,5	0,52/0,5
Ingangsvermogen max. (kW)	1	1	1	1	1	1	1	1	1	1	1
Ingangsvermogen min. (kW)	≤0,55	≤0,55	≤0,55	≤0,55	≤0,55	≤0,55	≤0,55	≤0,55	≤0,55	≤0,55	≤0,55
Gasverbruik bij 15 °C en 1013 mbar m <sup>3</sup> /h	0,095/0,111	0,095	0,095	0,111	0,111	0,108	-	-	-	0,116	0,132
Gasverbruik bij 15°C en 1013 mbar g/h	-	-	-	-	-	-	73/71	73	73	-	-

<sup>1</sup> Gebruik de in de set meegeleverde bypass-kop met de overeenkomstige diameter.

### Waarden voor de normale branderkop

Houd de volgende aanwijzingen aan bij de typen gas welke in de tabel voor enkele branders zijn aangegeven.

	G20/ G25	G20	G20	G25	G25	G25.3	G30/G31	G30	G30	G27	G2.350
Gasdruk (mbar)	20/25	20	25	20	25	25	28-30/37	50	37	20	13
Kop (mm)	0,97	0,97	0,91	1	0,94	0,94	0,65	0,58	0,62	1	1,31
Bypass-kop <sup>1</sup> (mm)	0,6/0,58	0,6/0,58	0,6/0,58	0,6/0,58	0,6/0,58	0,6/0,58	0,4/0,38	0,4/0,38	0,4/0,38	0,6/0,58	0,6/0,58
Ingangsvermogen max. (kW)	1,75	1,75	1,75	1,75	1,75	1,75	1,75	1,75	1,75	1,75	1,75
Ingangsvermogen min. (kW)	≤0,9	≤0,9	≤0,9	≤0,9	≤0,9	≤0,9	≤0,9	≤0,9	≤0,9	≤0,9	≤0,9
Gasverbruik bij 15 °C en 1013 mbar m <sup>3</sup> /h	0,167/0,194	0,167	0,167	0,194	0,194	0,190	-	-	-	0,203	0,225
Gasverbruik bij 15°C en 1013 mbar g/h	-	-	-	-	-	-	127/125	127	127	-	-

<sup>1</sup> Gebruik de in de set meegeleverde bypass-kop met de overeenkomstige diameter.

### Waarden voor de (4 kW) wokbranderkop

Houd de volgende aanwijzingen aan bij de typen gas welke in de tabel voor enkele branders zijn aangegeven.

	G20/ G25	G20	G20	G25	G25	G25.3	G30/G31	G30	G30
Gasdruk (mbar)	20/25	20	25	20	25	25	28-30/37	50	37
Kop (mm)	1,48	1,48	1,38	1,50	1,45	1,45	1	0,88	0,94
Bypass-kop <sup>1</sup> (mm)	0,94/0,88	0,94/0,88	0,94/0,88	0,94/0,88	0,94/0,88	0,94/0,88	0,59/0,55	0,59/0,55	0,59/0,55
Ingangsvermogen max. (kW)	4	4	4	4	4	4	4	4	4
Ingangsvermogen min. (kW)	≤1,7	≤1,7	≤1,7	≤1,7	≤1,7	≤1,7	≤1,7	≤1,7	≤1,7
Gasverbruik bij 15 °C en 1013 mbar m <sup>3</sup> /h	0,381/0,443	0,381	0,381	0,443	0,443	0,433	-	-	-
Gasverbruik bij 15°C en 1013 mbar g/h	-	-	-	-	-	-	291/286	291	291

<sup>1</sup> Gebruik de in de set meegeleverde bypass-kop met de overeenkomstige diameter.

### Waarden voor de (3,5 kW) wokbranderkop

Houd de volgende aanwijzingen aan bij de typen gas welke in de tabel voor enkele branders zijn aangegeven.

	<b>G20/ G25</b>	<b>G20</b>	<b>G20</b>	<b>G25</b>	<b>G25</b>	<b>G25.3</b>	<b>G30/G31</b>	<b>G30</b>	<b>G30</b>
Gasdruk (mbar)	20/25	20	25	20	25	25	28-30/37	50	37
Kop (mm)	1,38	1,38	1,30	1,43	1,36	1,36	0,90	0,73	0,85
Bypass-kop <sup>1</sup> (mm)	0,94/0, 88	0,94/ 0,88	0,94/ 0,88	0,94/ 0,88	0,94/ 0,88	0,94/ 0,88	0,59/0,55	0,59/ 0,55	0,59/ 0,55
Ingangsvermogen max. (kW)	3,5	3,5	3,5	3,5	3,5	3,5	3,3	3,3	3,3
Ingangsvermogen min. (kW)	≤1,7	≤1,7	≤1,7	≤1,7	≤1,7	≤1,7	≤1,7	≤1,7	≤1,7
Gasverbruik bij 15 °C en 1013 mbar m <sup>3</sup> /h	0,333/ 0,388	0,333	0,333	0,388	0,388	0,379	-	-	-
Gasverbruik bij 15°C en 1013 mbar g/h	-	-	-	-	-	-	240/236	240	240

<sup>1</sup> Gebruik de in de set meegeleverde bypass-kop met de overeenkomstige diameter.

**BSH Hausgeräte GmbH**  
Carl-Wery-Straße 34  
81739 München, GERMANY  
[www.siemens-home.bsh-group.com](http://www.siemens-home.bsh-group.com)

Geproduceerd door BSH Hausgeräte GmbH onder de handelsmerkllicentie van Siemens AG



**9001714945** (020127)  
nl