



BOSCH



Register your
new device on
MyBosch now and
get free benefits:
[bosch-home.com/
welcome](https://bosch-home.com/welcome)

Pračka

WIW24342EU

[cs] Návod k obsluze a pokyny
k instalaci

Další informace naleznete v Digitální uživatelské příručce.



Obsah

1 Bezpečnost.....	4	9 Programy	27
1.1 Všeobecné pokyny.....	4	10 Příslušenství.....	30
1.2 Použití k určenému účelu.....	4	11 Prádlo.....	30
1.3 Omezení okruhu uživatelů.....	4	11.1 Příprava prádla.....	30
1.4 Bezpečná instalace.....	5	12 Prací a ošetrovací prostředky	31
1.5 Bezpečné použití.....	7	13 Základní ovládání.....	31
1.6 Bezpečné čištění a bezpečná údržba	8	13.1 Zapnutí spotřebiče	31
2 Zabránění věcným škodám	10	13.2 Nastavení programu.....	31
3 Ochrana životního prostředí a úspora.....	11	13.3 Otevření dvířek	31
3.1 Likvidace obalu	11	13.4 Vložení prádla.....	31
3.2 Úspora energie a zdrojů	11	13.5 Nasazení odměrky.....	32
3.3 Režim šetření energie	11	13.6 Použití odměrky.....	32
4 Instalace a připojení.....	11	13.7 Naplnění pracího prostředku a ošetrovacího prostředku	32
4.1 Vybalení spotřebiče.....	11	13.8 Spuštění programu.....	33
4.2 Rozsah dodávky.....	11	13.9 Namáčení prádla.....	33
4.3 Požadavky na místo instalace.....	12	13.10 Přidání prádla	33
4.4 Odstranění přepravních pojistek	13	13.11 Zrušení programu.....	33
4.5 Nářadí pro montáž	14	13.12 Pokračování programu při nastavení stop po máchání	33
4.6 Montáž spotřebiče.....	14	13.13 Vyjmutí prádla.....	33
4.7 Připojení spotřebiče	19	13.14 Vypnutí spotřebiče.....	33
5 Před prvním použitím	20	14 Dětský zámek	34
5.1 Spuštění praní bez prádla	20	14.1 Aktivace dětského zámku	34
6 Seznámení	22	14.2 Deaktivace dětského zámku	34
6.1 Spotřebič	22		
6.2 Násypka na prací prostředky ..	23		
6.3 Ovládací panel	23		
7 Displej.....	24		
8 Tlačítka	26		

15 Základní nastavení	34
15.1 Přehled základních nastavení	34
15.2 Změna základních nastavení	34
16 Čištění a ošetřování	35
16.1 Čištění bubnu	35
16.2 Čištění násypky na prací prostředky	35
16.3 Čištění čerpadla	36
17 Odstranění poruch	39
17.1 Nouzové odblokování.....	44
18 Přeprava, uskladnění a likvidace	44
18.1 Demontáž spotřebiče	44
18.2 Nasazení přepravních pojistek.....	44
18.3 Opětovné uvedení spotřebiče do provozu	44
18.4 Likvidace starého spotřebiče.....	44
19 Zákaznický servis.....	45
19.1 Označení produktu (E-č.) a výrobní číslo (FD)	45
19.2 Záruka AQUA-STOP	45
20 Hodnoty spotřeby	47
21 Technické údaje	47



1 Bezpečnost

Dodržujte následující bezpečnostní pokyny.

1.1 Všeobecné pokyny



- Pečlivě si přečtěte tento návod.
- Uschovejte návod a také informace o výrobku pro pozdější použití nebo pro následujícího majitele.
- V případě poškození při přepravě spotřebič nepripojujte.

1.2 Použití k určenému účelu

Spotřebič používejte pouze:

- k praní textilu vhodného pro praní v pračce a ručně prané vlny podle etikety doporučující péči.
- s vodou z vodovodu a obvyklými pracími a ošetřovacími prostředky vhodnými pro pračky.
- pro soukromé použití v domácnosti a v uzavřených místnostech domova.
- do maximální nadmořské výšky 4000 m nad mořem.

1.3 Omezení okruhu uživatelů

Tento spotřebič mohou používat děti starší 8 let a osoby s omezenými fyzickými, senzorickými nebo duševními schopnostmi nebo s nedostatečnými zkušenostmi a/nebo znalostmi, pokud jsou pod dohledem nebo byly instruovány o bezpečném použití spotřebiče a pochopily z toho vyplývající nebezpečí.

Děti si nesmí se spotřebičem hrát.

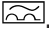
Čištění a údržbu spotřebiče nesmí provádět děti bez dozoru.

Děti mladší 3 let a domácí zvířata udržujte mimo dosah spotřebiče.

1.4 Bezpečná instalace

⚠ VÝSTRAHA – Nebezpečí úrazu elektrickým proudem!

Neodborné instalace jsou nebezpečné.

- ▶ Spotřebič zapojte a používejte pouze v souladu s údaji na typovém štítku.
- ▶ Spotřebič zapojte do sítě střídavého proudu jen pomocí předpisově instalované zásuvky s uzemněním.
- ▶ Systém ochranných vodičů elektrické domovní instalace musí být instalován podle předpisů. Instalace musí mít dostatečně velký průřez vodičů.
- ▶ Při použití proudového chrániče používejte pouze typ se značkou .
- ▶ Spotřebič nikdy nenapájejte prostřednictvím externího spínacího zařízení, např. časového spínače nebo dálkového ovládání.
- ▶ Pokud je spotřebič vestavěný, musí být síťová zástrčka síťového kabelu volně přístupná, nebo pokud není volný přístup možný, musí se do stávající elektrické instalace nainstalovat jistič všech pólů podle předpisů pro instalaci.
- ▶ Při instalaci spotřebiče dbejte na to, aby nedošlo k sevření nebo poškození síťového kabelu.

Poškozená izolace síťového kabelu je nebezpečná.

- ▶ Zajistěte, aby se síťový kabel nikdy nedostal do kontaktu s horkými částmi spotřebiče nebo zdroji tepla.
- ▶ Zajistěte, aby se síťový kabel nikdy nedostal do kontaktu s ostrými rohy nebo hranami.
- ▶ Síťový kabel nikdy nelámejte, nestlačujte a neprovádějte na něm změny.

⚠ VÝSTRAHA – Nebezpečí požáru!

Použití prodlužovacího síťového kabelu a neschválených adaptérů je nebezpečné.

- ▶ Nepoužívejte prodlužovací kabely ani rozbočky.
- ▶ Používejte pouze adaptéry a síťové kabely schválené výrobcem.
- ▶ Pokud je síťový kabel příliš krátký a k dispozici není žádný delší síťový kabel, kontaktujte odbornou společnost, aby přizpůsobila el. instalace domácnosti.

⚠ VÝSTRAHA – Nebezpečí zranění!

Velká hmotnost spotřebiče může při zvedání způsobit poranění.

- ▶ Spotřebič sami nezvedejte.

Je-li tento spotřebič nesprávně instalován v jednotce praní a sušení, může instalovaný spotřebič spadnout.

- ▶ Sušičku stavte na pračku výhradně se spojovací soupravou výrobce sušičky. Jiný způsob instalace není přípustný.
- ▶ Pokud výrobce sušičky nenabízí vhodnou spojovací soupravu, neinstalujte spotřebič v jednotce praní a sušení.
- ▶ V jednotce praní a sušení neinstalujte spotřebiče různých výrobců a s různou hloubkou a šířkou.
- ▶ Jednotku praní a sušení nestavte na podstavec, spotřebiče se mohou překlopit.

⚠ VÝSTRAHA – Nebezpečí udušení!

Děti si mohou obalový materiál přetáhnout přes hlavu nebo se do něj zamotat a udusit se.

- ▶ Obalový materiál uchovávejte mimo dosah dětí.
- ▶ Nedovolte dětem, aby si hrály s obalovým materiálem.

⚠ POZOR – Nebezpečí zranění!

Spotřebič může při provozu vibrovat nebo se může pohybovat.

- ▶ Spotřebič umístěte na čistou, rovnou a pevnou plochu.
- ▶ Vyrovnejte spotřebič pomocí nožiček a vodováhy.

Při nesprávně vedených hadicích a elektrických kabelech hrozí nebezpečí zakopnutí.

- ▶ Hadice a elektrické kabely ved'te tak, aby nehrozilo nebezpečí zakopnutí.

Pokud byste pohybovali spotřebičem za vyčnívající součásti, např. dvířka, mohou se tyto součásti ulomit.

- ▶ Nepohybujte spotřebičem za vyčnívající součásti.

⚠ POZOR – Nebezpečí pořezání!

Ostré hrany spotřebiče mohou při dotknutí způsobit řezná poranění.

- ▶ Nedotýkejte se ostrých hran spotřebiče.
- ▶ Při instalaci a přepravě spotřebiče noste ochranné rukavice.

1.5 Bezpečné použití

⚠ VÝSTRAHA – Nebezpečí úrazu elektrickým proudem!

Poškozený spotřebič nebo poškozený síťový kabel je nebezpečný.

- ▶ V žádném případě nepoužívejte poškozený spotřebič.
- ▶ Při odpojování spotřebiče z elektrické sítě nikdy netahejte za síťový kabel. Vždy tahejte za síťovou zástrčku síťového kabelu.
- ▶ Pokud je spotřebič nebo síťový kabel poškozený, ihned odpojte síťovou zástrčku ze zásuvky nebo vypněte pojistku v pojistkové skříňce a zavřete přívod vody.
- ▶ Kontaktujte zákaznický servis. → *Strana 45*

Pronikající vlhkost může způsobit úraz elektrickým proudem.

- ▶ Spotřebič používejte pouze v uzavřených místnostech.
- ▶ Spotřebič nikdy nevystavujte velkému teplu a vlhkosti.
- ▶ Při čištění spotřebiče nepoužívejte parní nebo vysokotlaké čističe, hadice nebo sprchy.

⚠ VÝSTRAHA – Nebezpečí poškození zdraví!

Ve spotřebiči se mohou zavřít děti a dostat se tak do ohrožení života.

- ▶ Spotřebič neumísťujte za dveře, které blokují nebo brání otvírání dvířek spotřebiče.
- ▶ U starých spotřebičů odpojte síťovou zástrčku síťového kabelu, poté síťový kabel přestříhnete a zničte zámek dvířek spotřebiče tak, aby se dvířka spotřebiče nedaly zavřít.

Při ždímání větších, nepromokavých kusů prádla může docházet k nevyváženosti a ke zranění.

- ▶ Ve spotřebiči neperte a neždímejte větší, nepromokavé kusy prádla, jako přikrývky nebo chrániče matrací.

⚠ VÝSTRAHA – Nebezpečí udušení!

Děti mohou vdechnout nebo spolknout malé části a udusit se.

- ▶ Malé části uchovávejte mimo dosah dětí.
- ▶ Nedovolte dětem, aby si hrály s malými částmi.

⚠ VÝSTRAHA – Nebezpečí otravy!

Prací a ošetrovací prostředky mohou při požití způsobit otravu.

- ▶ Při polknutí z nedopatření vyhledejte lékařskou pomoc.

- ▶ Prací a ošetrovací prostředky uchovávejte tak, aby k nim neměly přístup děti.

⚠ VÝSTRAHA – Nebezpečí výbuchu!

Pokud jste na prádlo předem použili hořlavé čisticí prostředky obsahující rozpouštědla, může ve spotřebiči způsobit výbuch.

- ▶ Předem ošetřené prádlo před praním důkladně vymáchejte ve vodě.

⚠ POZOR – Nebezpečí zranění!

Pokud byste si na spotřebič stoupali, může prasknout krycí deska.

- ▶ Nestoupejte si na spotřebič.

Pokud byste si sedali na otevřená dvířka nebo se o ně opírali, může se spotřebič převrhnout.

- ▶ Nesedejte si na dvířka spotřebiče ani se o ně neopírejte.
- ▶ Na dvířka spotřebiče nepokládejte žádné předměty.

Při sáhnutí do točícího se bubnu může dojít k poranění rukou.

- ▶ Než budete sahat do bubnu, počkejte, dokud se úplně nezastaví.

⚠ POZOR – Nebezpečí opaření!

Prací roztok je při praní s vysokými teplotami horký.

- ▶ Nedotýkejte se horkého pracího roztoku.

⚠ POZOR – Nebezpečí chemického popálení!

Při otevření násypky na prací prostředky může ze spotřebiče vystříknout prací prostředek a ošetrovací prostředek. Kontakt s očima nebo pokožkou může způsobit podráždění.

- ▶ Při kontaktu s pracími nebo ošetrovacími prostředky důkladně vypláchněte oči nebo opláchněte pokožku čistou vodou.
- ▶ Při polknutí z nedopatření vyhledejte lékařskou pomoc.
- ▶ Prací a ošetrovací prostředky uchovávejte tak, aby k nim neměly přístup děti.

1.6 Bezpečné čištění a bezpečná údržba

⚠ VÝSTRAHA – Nebezpečí úrazu elektrickým proudem!

Neodborné opravy jsou nebezpečné.

- ▶ Spotřebič ani jeho vlastnosti nikdy technicky neupravujte.

- ▶ Opravy spotřebiče smí provádět pouze odborný personál, který je k tomu vyškolený.
- ▶ K opravě spotřebiče se smí používat pouze originální náhradní díly.
- ▶ Pokud je síťový kabel tohoto spotřebiče poškozený, musí ho vyměnit výrobce, jeho zákaznický servis nebo podobně kvalifikovaná osoba, aby se zabránilo ohrožení.

Pronikající vlhkost může způsobit úraz elektrickým proudem.

- ▶ Před čištěním vytáhněte síťovou zástrčku ze zásuvky nebo vypněte pojistku v pojistkové skříňce.
- ▶ Při čištění spotřebiče nepoužívejte parní nebo vysokotlaké čističe, hadice nebo sprchy.

⚠ VÝSTRAHA – Nebezpečí zranění!

Používání neoriginálních náhradních dílů a neoriginálního příslušenství je nebezpečné.

- ▶ Používejte pouze originální náhradní díly a originální příslušenství výrobce.

⚠ VÝSTRAHA – Nebezpečí otravy!

Při používání čisticích prostředků obsahujících rozpouštědla mohou vznikat jedovaté výpary.

- ▶ Nepoužívejte čisticí prostředky obsahující rozpouštědla.

2 Zabránění věcným škodám

POZOR!

Nesprávné dávkování aviváže, pracích prostředků, ošetřovacích prostředků a čistících prostředků může zhoršit funkci spotřebiče.

- ▶ Dodržujte dávkování doporučené výrobcem.

Překročení maximálního množství prádla zhoršuje funkci spotřebiče.

- ▶ Dodržujte a nepřekračujte maximální množství prádla pro každý program.

→ "Programy", Strana 27

Spotřebič je při přepravě zajištěn přepravními pojistkami. Neodstraněné přepravní pojistky mohou způsobit věcné škody a poškození spotřebiče.

- ▶ Před uvedením do provozu úplně odstraňte všechny přepravní pojistky a uschovejte je.
- ▶ Před každou přepravou kompletně namontujte všechny přepravní pojistky, abyste zabránili poškození při přepravě.

Nesprávné připojení přívodní hadice může způsobit věcné škody.

- ▶ Šroubení na přívodu vody ručně utáhněte.
- ▶ Přívodní hadici připojte k vodovodnímu kohoutku přímo bez dalších spojovacích prvků, jako adaptéru, prodloužení nebo ventilů.
- ▶ Těleso ventilu přívodní hadice namontujte tak, aby bylo chráněné před dotykem a nemohly na něj působit žádné vnější síly.
- ▶ Dbejte na to, aby vnitřní průměr vodovodního kohoutku činil minimálně 17 mm.
- ▶ Dbejte na to, aby délka závitů na přípojce k vodovodnímu kohoutku činila minimálně 10 mm.

Příliš nízký nebo příliš vysoký tlak vody může zhoršit funkci spotřebiče.

- ▶ Zajistěte, aby byl tlak v přívodu vody minimálně 100 kPa (1 bar) a maximálně 1 000 kPa (10 bar).
- ▶ Pokud tlak vody překročí uvedenou maximální hodnotu, musí se mezi přípojku pitné vody a hadicovou sadu spotřebiče nainstalovat redukční ventil.
- ▶ Nepřipojujte spotřebič k baterii beztlakého bojleru.

Pozměněné nebo poškozené vodní hadice mohou způsobit věcné škody a poškození spotřebiče.

- ▶ Vodní hadice nikdy nelámejte, nestlačujte, neměňte nebo neprořízněte.
- ▶ Používejte pouze dodané vodní hadice nebo originální náhradní hadice.
- ▶ Použité vodní hadice nikdy znovu nepoužívejte.

Používání spotřebiče se znečištěnou nebo příliš horkou vodou může způsobit věcné škody a poškození spotřebiče.

- ▶ Spotřebič používejte výhradně se studenou vodou z vodovodu.
- Nevhodné čisticí prostředky mohou poškodit povrchy spotřebiče.
- ▶ Nepoužívejte agresivní nebo abrazivní čisticí prostředky.
 - ▶ Nepoužívejte čisticí prostředky s vysokým obsahem alkoholu.
 - ▶ Nepoužívejte tvrdé drátěnky nebo houbičky.
 - ▶ Spotřebič čistěte pouze vodou a měkkým vlhkým hadrem.
 - ▶ Při kontaktu se spotřebičem ihned odstraňte všechny zbytky pracích prostředků, sprejů nebo jiné zbytky.

3 Ochrana životního prostředí a úspora

3.1 Likvidace obalu

Obalový materiál je ekologický a lze ho recyklovat.


- ▶ Jednotlivé složky likvidujte rozdělené podle druhů.

3.2 Úspora energie a zdrojů

Při dodržování těchto upozornění spotřebuje váš spotřebič méně proudu a vody.

- Používejte programy s nízkými teplotami a delší dobou praní a využijte maximální množství prádla.
→ *Strana 27*
- Prací prostředky dávkujte podle stupně zašpinění prádla.
- U mírně a normálně zašpiněného prádla snižte teplotu praní.
- Pokud se má prádlo poté sušit v sušičce, nastavte maximální rychlost odstředování.
- Prádlo perte bez předpírky.

3.3 Režim šetření energie

Když kratší dobu neprovedete žádné kroky ovládání, spotřebič se automaticky přepne do režimu úspory energie. Všechny ukazatele zhasnou a bliká **Start/Reload** .

Režim úspory energie se ukončí, když provedete nějaký krok ovládání spotřebiče.

4 Instalace a připojení

4.1 Vybalení spotřebiče

POZOR!

Předměty, které nejsou určeny pro provoz ve spotřebiči a které zůstanou v bubnu, mohou způsobit věcné škody a poškození spotřebiče.

- ▶ Před provozem tyto předměty a dodané příslušenství odstraňte z bubnu.

1. Ze spotřebiče odstraňte veškerý obalový materiál a ochranné kryty.
→ *"Likvidace obalu", Strana 11*
2. Zkontrolujte spotřebič, zda se na něm nevyskytují viditelná poškození.
3. Otevřete dvířka. → *Strana 31*
4. Vyjměte z bubnu příslušenství.
5. Zavřete dvířka.

4.2 Rozsah dodávky

Po vybalení zkontrolujte všechny díly na poškození vzniklá při přepravě a jejich kompletnost.

POZOR!

Provoz s nekompletním nebo vadným příslušenstvím může negativně ovlivnit funkci spotřebiče nebo způsobit věcné škody a poškození spotřebiče.

- ▶ Nepoužívejte spotřebič s nekompletním nebo vadným příslušenstvím.
- ▶ Příslušné příslušenství před spuštěním provozu spotřebiče vyměňte.
→ *"Příslušenství", Strana 30*

Poznámka: U spotřebiče byl ve výrobě proveden funkční test. Při něm mohly ve spotřebiči vzniknout skvrny od vody, které se odstraní při prvním praní.

Dodávka obsahuje:

- Pračka
- Průvodní doklady
- Přepavní pojistky
→ "Odstranění přepravních pojistek", Strana 13
- Krytky
- Koleno pro uchycení odtokové hadice
- Díly pro montáž
→ "Montáž spotřebiče", Strana 14

4.3 Požadavky na místo instalace

⚠ VÝSTRAHA

Nebezpečí úrazu elektrickým proudem!

Spotřebič obsahuje díly pod napětím. Dotýkání se dílů pod napětím je nebezpečné.

- ▶ Nepoužívejte spotřebič bez krycí desky.

⚠ VÝSTRAHA

Nebezpečí zranění!

Při provozu na podstavci se spotřebič může převrhnout.

- ▶ Před uvedením do provozu bezpodmínečně upevněte nožičky spotřebiče příchytkami → Strana 30 od výrobce.



POZOR!

Zmrzlá zbytková voda ve spotřebiči může způsobit jeho poškození.

- ▶ Neinstalujte a nepoužívejte spotřebič v prostorech s nebezpečím mrazu nebo venku.

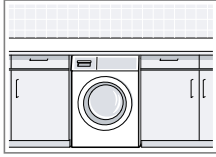
Když se spotřebič nakloní o více než 40°, může vytéct zbytková voda a způsobit věcné škody.

- ▶ Spotřebič naklánějte opatrně.
- ▶ Spotřebič přepravujte nastojato.

Místo instalace	Požadavky
Podstavec 	Upevněte spotřebič pomocí příchytek → Strana 30.
Podlaha nad stropem z dřevěných trámů 	Spotřebič postavte na voděodolnou dřevěnou desku (tloušťka min. 30 mm), která je pevně přišroubovaná k podlaze.

Místo instalace	Požadavky
-----------------	-----------

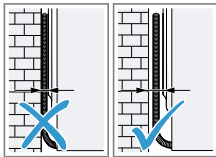
V kuchyňské lince



Spotřebič instalujte pouze pod souvislou pracovní desku, která je pevně spojená se sousedními skříňkami. Potřebná šířka výklenku: 60 cm.

Poznámka: Použití kluzných plechů → "Příslušenství", Strana 30 usnadňuje zasunutí spotřebiče do výklenku. Kluzné plechy před zasunutím navlhčete vodou s mycím prostředkem. Nepoužívejte olej nebo tuk.

U stěny



Dbejte na to, abyste přívodní kabel a hadice neuskřípli mezi stěnou a spotřebičem.

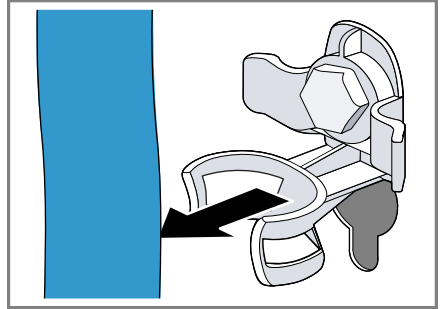
4.4 Odstranění přepravních pojistek

Spotřebič je při přepravě zajištěný na zadní straně přepravními pojistkami.

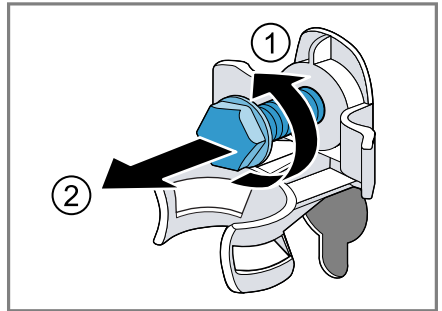
Poznámka: Šrouby přepravních pojistek a objímky uschovejte pro pozdější přepravu.

→ "Nasazení přepravních pojistek", Strana 44

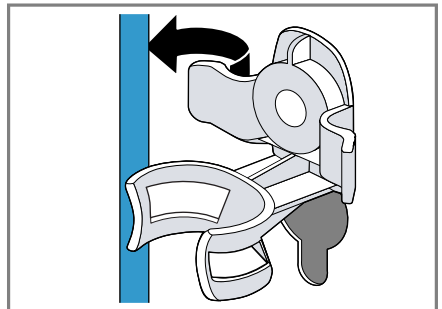
1. Hadici vyjměte z držáku.



2. Všechny šrouby 4 přepravních pojistek povolte šroubovákem vel. 13 ① a odstraňte je ②.



3. Síťový kabel odstraňte z držáku.

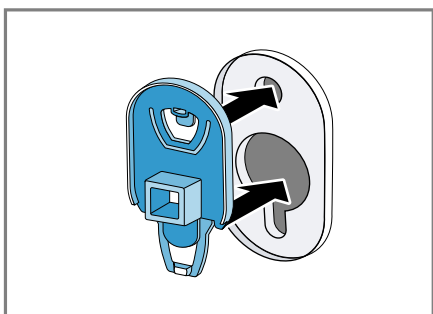


cs Instalace a připojení

4. Odstraňte 4 objímky.



5. Nasadte 4 krytky.



6. Posuňte 4 krytky dolů.



Poznámka: Pro nasazení přepravních pojistek do spotřebiče při dopravě provádějte tyto kroky v opačném pořadí.

4.5 Nářadí pro montáž

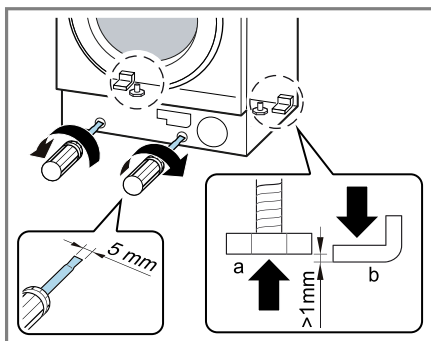
Pro montáž potřebujete následující nářadí:

- Vodováha
- Klíč na šrouby velikosti 13
- Klíč na šrouby velikosti 17
- Forstnerův vrták Ø 35 mm
- Spirálový vrták Ø 2 mm
- Šroubovák

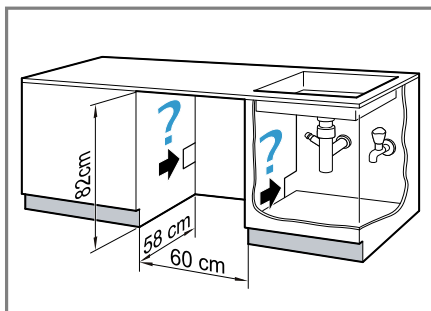
4.6 Montáž spotřebiče

Příprava spotřebiče

1. Pro snadnější zasunutí spotřebiče zašroubujte zadní nožičky spotřebiče tak, aby spotřebič stál na ližnách.

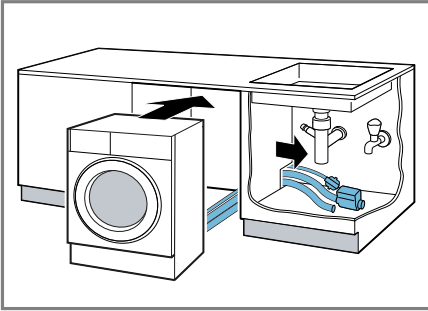


2. Změřte vestavný výklenek.

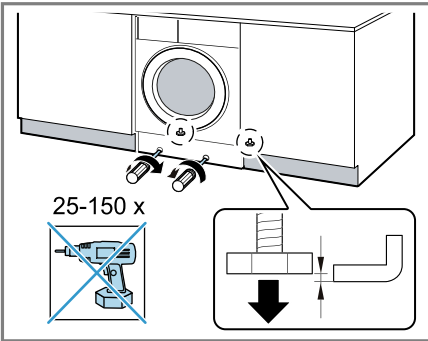


3. Nainstalujte síťový kabel, přívodní hadici a odtokovou hadici.

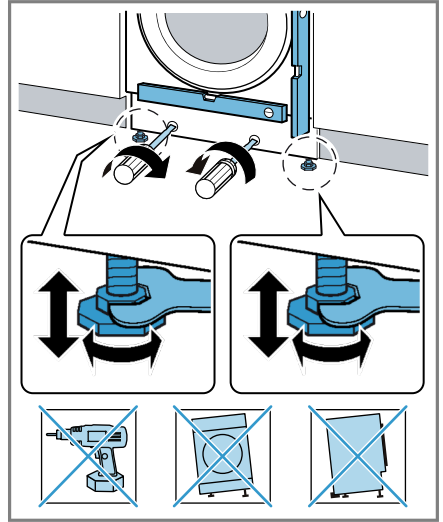
4. Zasuňte spotřebič a zároveň ved'te síťový kabel, přívodní hadici a odtokovou hadici.



5. Připojte přívodní hadici. → *Strana 19*
 6. Připojte odtokovou hadici. → *Strana 20*
 7. Vyšroubujte zadní nožičky spotřebiče.



8. Proved'te vyvážen'í spotřebiče pomocí vodováhy.

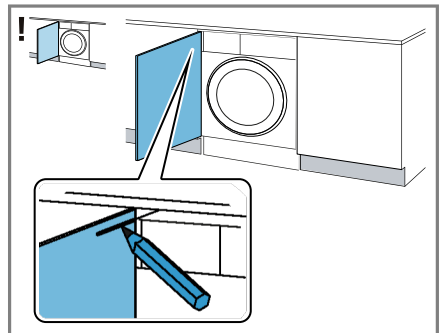


Montáž dvířek skříňky

Poznámka: Kovové prvky mohou negativně ovlivnit funkci ovládacího panelu.

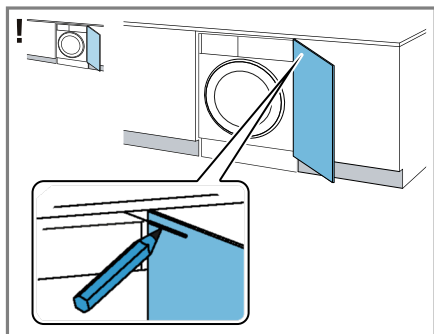
V prostoru ovládacího panelu nepoužívejte dvířka skříňky s kovovými prvky.

1. Dvířka skříňky podržte v požadované výšce na spotřebiči a na vnitřní straně dvířek vyznačte horní hranu spotřebiče.



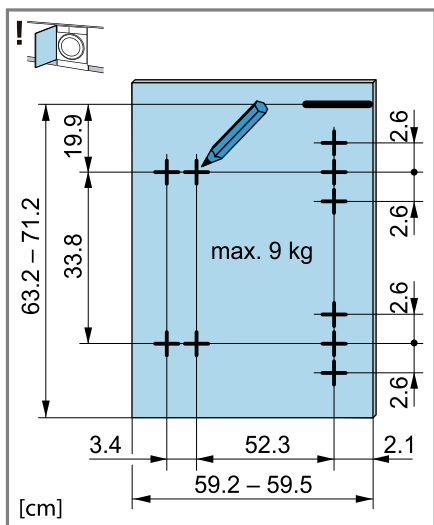
Označení horní hrany spotřebiče u levého dorazu

cs Instalace a připojení

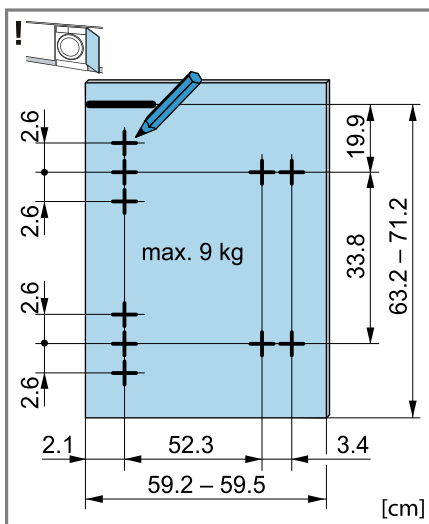


Označení horní hrany spotřebiče u pravého dorazu

2. Podle značky horní hrany spotřebiče na vnitřní straně dveří vyznačte následujícím způsobem vrtané otvory.

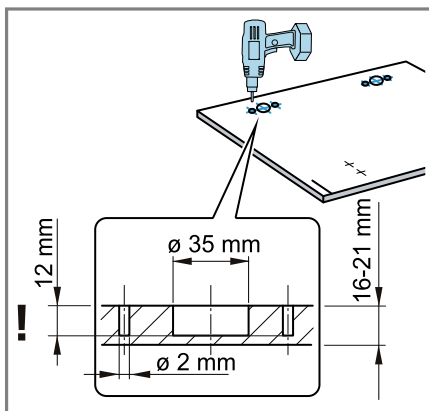


Označení vrtaných otvorů u levého dorazu

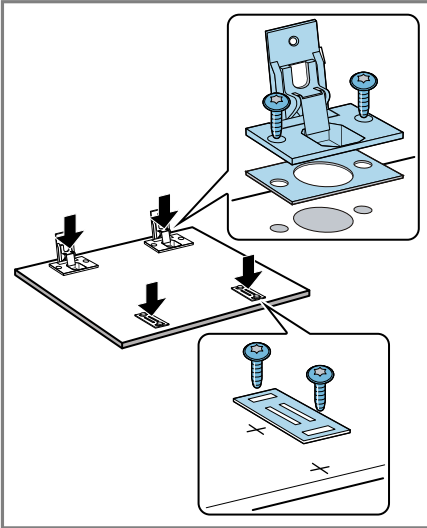


Označení vrtaných otvorů u pravého dorazu

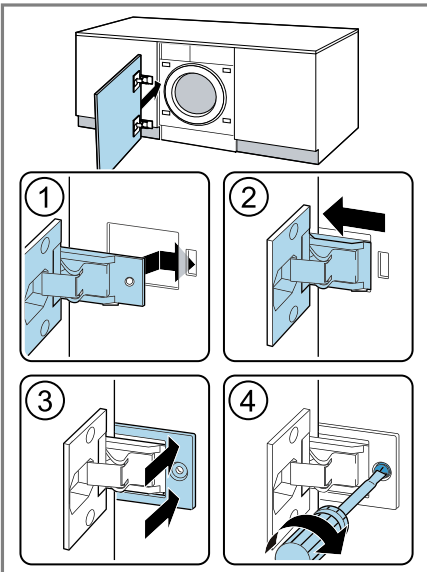
3. Na označených místech vyvrtejte pomocí Forstnerova vrtáku o \varnothing 35 mm otvory pro závěsy. Na označených místech vyvrtejte pomocí spirálového vrtáku o \varnothing 2 mm otvory pro šrouby.



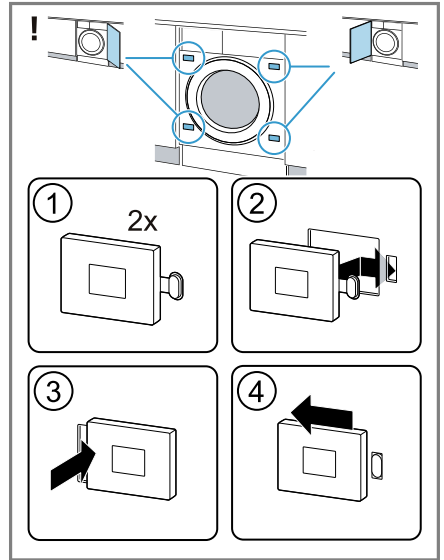
4. Do vyvrtaných otvorů nasadte závěsy a přišroubujte je.



5. Přišroubujte protilehlé destičky magnetických přichytek.
6. Závěsy nasadte do spotřebiče ① - ②.

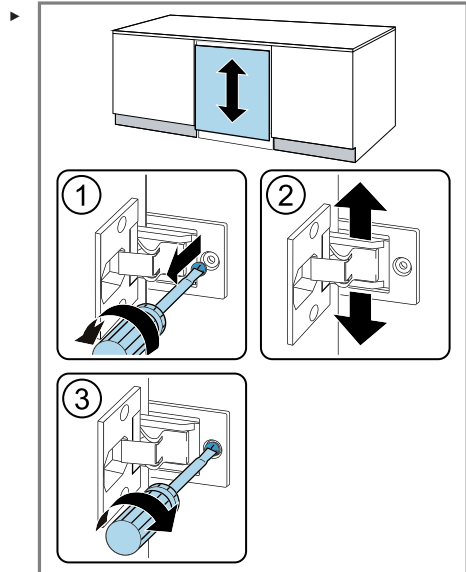


7. Zasuňte krycí lištu ③ a přišroubujte ji ④.
8. Nasadte magnetické přichytky na spotřebič.

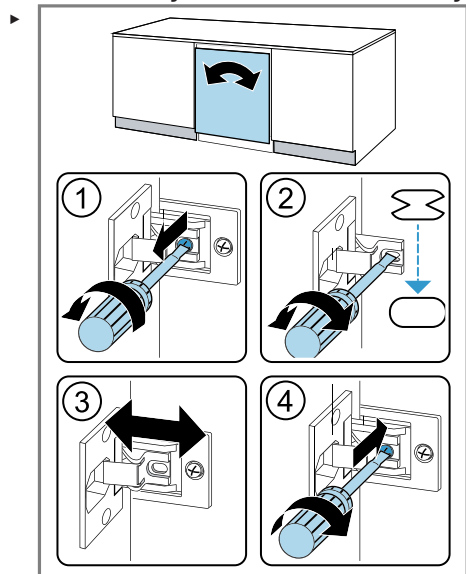


Vyrovnaní dveří skříňky

Svislé vyrovnání dvířek skříňky

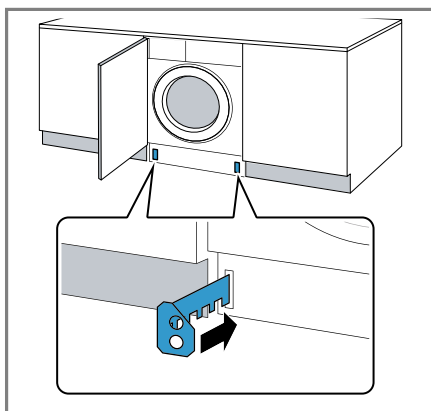


Vodorovné vyrovnání dvířek skříňky

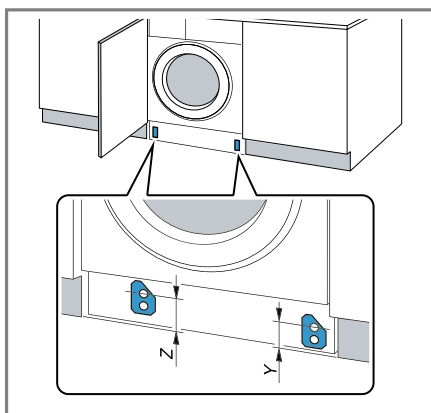


Montáž soklového krytu

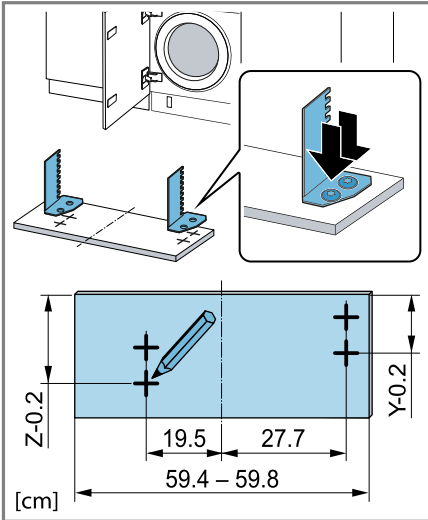
1. Nasadíte distanční rozpěrku krytu podstavce.



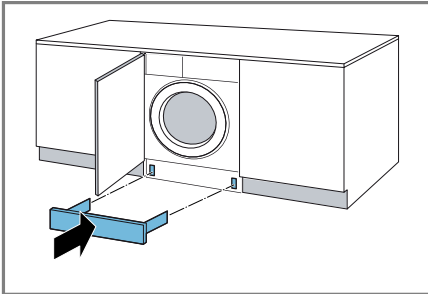
2. Změřte rozměr Z a rozměr Y.



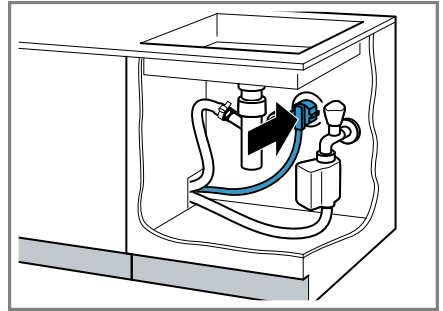
3. Přišroubujte rozpěrky podle odpovídajících rozměrů.



4. Nasadte soklový kryt.



5. Připojte spotřebič k napájení → "Připojení spotřebiče k elektrickému proudu", Strana 20.



4.7 Připojení spotřebiče

Připojení přívodní hadice

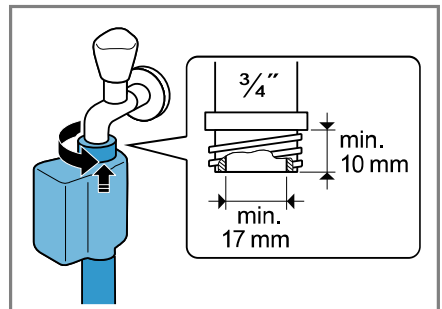
⚠ VÝSTRAHA

Nebezpečí úrazu elektrickým proudem!

Spotřebič obsahuje díly pod napětím. Dotýkání se dílů pod napětím je nebezpečné.

- Elektrický ventil Aquastop neponořujte do vody.

1. Přívodní hadici připojte k přívodu vody (26,4 mm = 3/4").



2. Opatrně otevřete přívod vody a zkontrolujte těsnost připojovacích míst.

Způsoby připojení odtoku vody

Tyto informace vám pomůžou připojit spotřebič k odtoku vody.

POZOR!

Při odčerpávání je odtoková hadice pod tlakem a může se z místa připojení uvolnit.

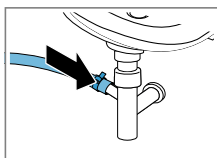
- ▶ Zajistěte odtokovou hadici proti neúmyslnému uvolnění.

V případě ucpaného nebo uzavřeného odtoku může nahromaděná odpadní voda natéct zpátky do spotřebiče.

- ▶ Před spuštěním spotřebiče zkontrolujte, zda odpadní voda rychle odtéká a odstraňte ucpání.

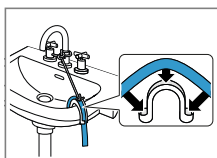
Poznámka: Dodržujte požadovanou výšku odčerpávání.
Maximální výška odčerpávání činí 100 cm.

Sifon



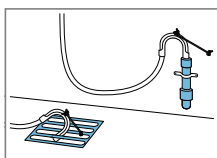
Zajistěte místo připojení hadicovou sponou (24–40 mm).

Umyvadlo



Odtokovou hadici upevněte a zajistěte pomocí kolena.

Plastová trubka s pryžovým hrdlem nebo odtokový otvor v podlaze



Odtokovou hadici upevněte a zajistěte pomocí kolena.

Připojení spotřebiče k elektrickému proudu

Poznámka: Vaše domovní elektrická instalace pro tento spotřebič musí splňovat zákonné předpisy a bezpečnostní předpisy a měla by obsahovat proudový chránič.

1. Síťovou zástrčku síťového kabelu spotřebiče zastrčte do zásuvky v blízkosti spotřebiče.

Údaje připojení spotřebiče najdete v Technických údajích → *Strana 47*.

2. Zkontrolujte pevné umístění síťové zástrčky.

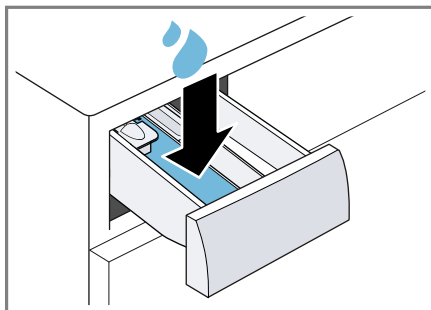
5 Před prvním použitím

Připravte spotřebič pro použití.

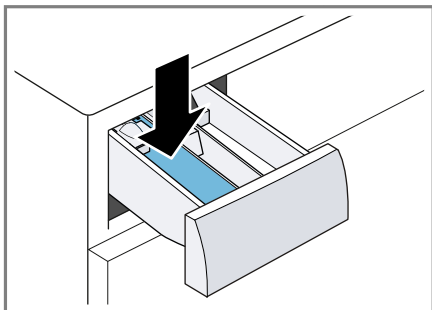
5.1 Spuštění praní bez prádla

Spotřebič byl před opuštěním závodu důkladně přezkoušen. Aby se odstranila případná zbytková voda, proveďte poprvé praní bez prádla.

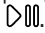
1. Volič programů nastavte na **Cottons 60°**.
2. Zavřete dvířka.
3. Vytáhněte násypku na prací prostředky.
4. Do komory II nalijte přibližně 1 litr vody z vodovodu.



5. Do komory II naplňte univerzální prášek na praní s bělidlém s kyslíkem.



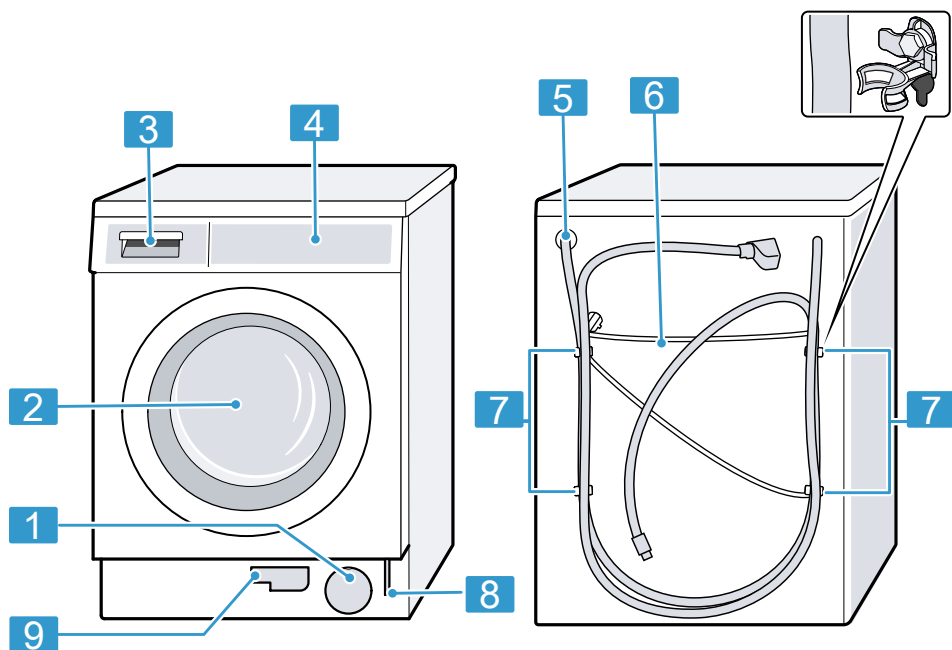
Abyste zabránili tvorbě pěny, použijte pouze polovinu množství pracího prostředku doporučeného výrobcem pracího prostředku pro mírně zašpiněné prádlo. Nepoužívejte prací prostředek na vlnu nebo na jemné prádlo.

6. Zasuňte násypku na prací prostředky.
7. Pro spuštění programu stiskněte **Start/Reload** .
- ✓ Na displeji se zobrazuje zbývající doba trvání.
- ✓ Po skončení programu se na displeji zobrazí: **End**.
8. Spuště první praní nebo nastavte volič programů na **Off** pro vypnutí spotřebiče.
→ "Základní ovládání", Strana 31

6 Seznámení

6.1 Spotřebič

Zde naleznete přehled součástí vašeho spotřebiče.

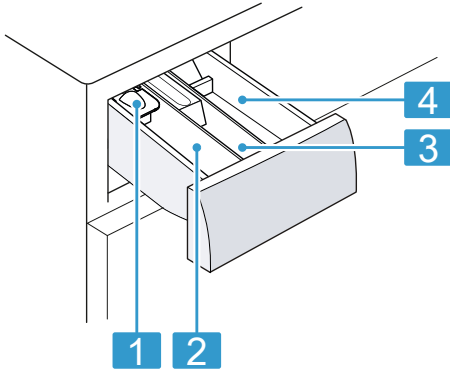


V závislosti na typu spotřebiče se mohou detaily na obrázku lišit, např. barva a tvar.

1	Servisní kryt čerpadla → <i>Strana 36</i>	7	Převážní pojistky → <i>Strana 13</i>
2	Dvířka → <i>Strana 31</i>	8	Nouzové odblokování → <i>Strana 44</i>
3	Násepka na prací prostředky → <i>Strana 23</i>	9	Vypouštěcí hadice → <i>Strana 36</i>
4	Ovládací panel → <i>Strana 23</i>		
5	Odtoková hadice → <i>Strana 20</i>		
6	Síťový kabel → <i>Strana 20</i>		

6.2 Násypka na prací prostředky

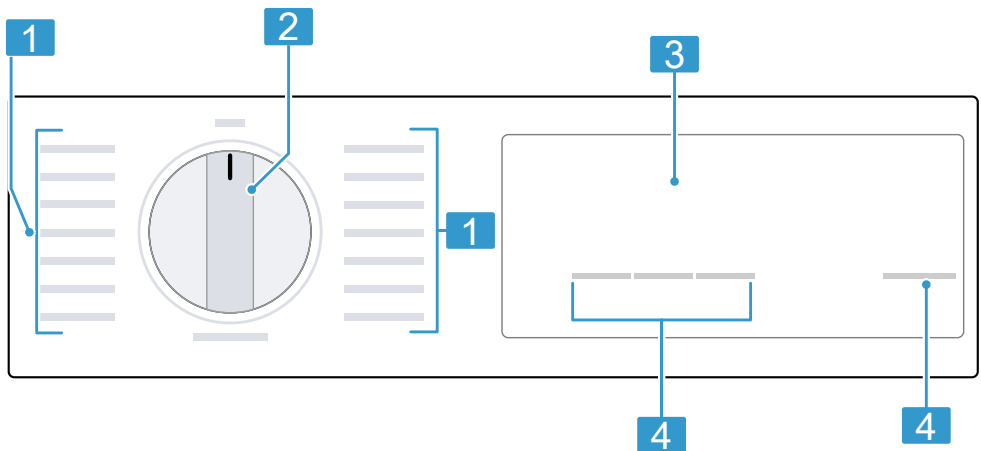
Poznámka: Řiďte se údaji výrobce k použití a dávkování pracích prostředků a ošetrovacích prostředků a údaji v popisech programů.



- | | |
|----------|---|
| 1 | Odměrka na tekuté prací prostředky
→ "Nasazení odměrky", Strana 32 |
| 2 | Komora II: prací prostředek pro hlavní prádlo |
| 3 | Komora ☼: aviváž |
| 4 | Komora I: prací prostředek pro předpírku |

6.3 Ovládací panel

Pomocí ovládacího pole nastavíte všechny funkce vašeho spotřebiče a dostanete informace o provozním stavu.



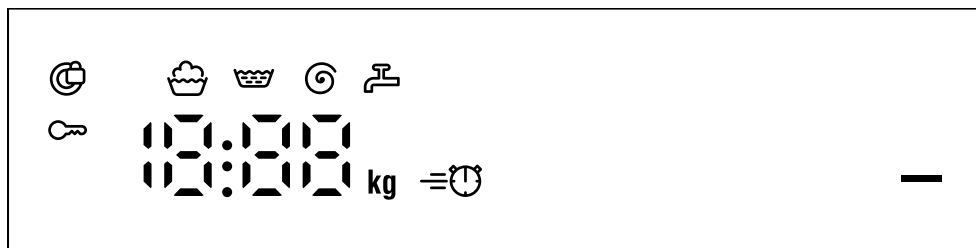
- | | |
|----------|----------------------------|
| 1 | Programy → Strana 27 |
| 2 | Volič programů → Strana 31 |

- | | |
|----------|----------------------|
| 3 | Displej → Strana 24 |
| 4 | Tlačítka → Strana 26 |

7 Displej

Na displeji vidíte aktuální hodnoty nastavení, možnosti voleb nebo nápovědné texty.


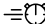


Na displeji se zobrazí podle stavu programu některé pokyny v oblasti 8:88, např. E 00.



Příklad zobrazení na displeji

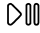




Ukazatel	Popis
0:40 ¹	Předpokládaná doba trvání programu nebo zbývající doba programu v hodinách a minutách.
10h ¹	Čas skončení programu → "Tlačítka", Strana 26
8,0 ¹	Doporučené maximální množství prádla pro nastavený program v kg.
- - - - - 1200	Nastavená rychlost odstředování v ot/min. → Strana 26 0: bez závěrečného odstředování, pouze odčerpání - - - -: zastavení po máchání, bez odčerpání
—	Spuštění, zrušení nebo pozastavení <ul style="list-style-type: none"> ■ Svítí: Program běží a lze ho zrušit nebo pozastavit. ■ Bliká: Program lze spustit nebo nechat pokračovat.
	Stav programu: praní
	Stav programu: máchání
	Stav programu: odstředování
- - - -	Stav programu: zastavení po máchání

¹ Příklad

Ukazatel	Popis
End	Stav programu: konec programu
	<ul style="list-style-type: none"> ■ Svítí: Dětská pojistka je aktivovaná. ■ Bliká: Dětská pojistka je aktivovaná a došlo k ovládní spotřebiče. → "Deaktivace dětského zámku", Strana 34
	Je aktivovaná zkrácená doba trvání programu. → "Tlačítka", Strana 26
	<ul style="list-style-type: none"> ■ Svítí: Dvířka jsou zablokována a nelze je otevřít. ■ Bliká: Dvířka nejsou zavřena. ■ Nesvítí: Dvířka jsou odblokovaná a lze je otevřít.
	<ul style="list-style-type: none"> ■ Není tlak vody. ■ Příliš nízký tlak vody z vodovodního kohoutku.
E:35 ¹	Chybový kód, chybové hlášení, signál. → Strana 39
¹ Příklad	

8 Tlačítka


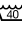



Výběr nastavení programu závisí na nastaveném programu.

Tlačítko	Výběr	Více informací
Start/Reload 	<ul style="list-style-type: none"> ■ Spuštění ■ Přerušení ■ Pozastavení 	Spuštění, zrušení nebo pozastavení programu.
Speed Perfect	<ul style="list-style-type: none"> ■ Aktivace ■ Deaktivace 	Aktivovat nebo deaktivovat zkrácenou dobu trvání programu. Poznámka: Zvýší se spotřeba energie. Výsledek praní se tím nezhorší.
Finished in 	Až 24 hodin	Nastavení času skončení programu. Doba trvání programu je již obsažená v nastaveném počtu hodin. Po spuštění programu se zobrazí doba trvání programu.
Spin 	-- -- -- 1200	Přizpůsobení rychlosti odstředování nebo aktivace -- -- -- (stop po máchání). Nastavená rychlost odstředování v ot/min. Při zvolení -- -- -- se na konci praní neodčerpá voda a deaktivuje se odstředování. Prádlo zůstane ležet ve vodě z máchání.
 3 sec.	<ul style="list-style-type: none"> ■ Aktivace ■ Deaktivace 	→ "Dětský zámek", Strana 34
Start/Reload 	Výběr z více možností	→ "Základní nastavení", Strana 34








9 Programy

Poznámky


- VISAČKY na prádle vám poskytnou další informace pro výběr programu.
- Nastavením teploty programu zajistíte, že nebude překročena teplota doporučená na visačce. Dosažená teplota ve spotřebiči se může od nastavené teploty lišit. Přitom je při optimální energetické efektivitě dosaženo nejlepšího pracího účinku.

Program	Popis	Max. na- plnění (kg)
Cottons 	Praní odolných textilií z bavlny a lnu. Vhodný také jako krátký program pro normálně zašpiněné prádlo, když aktivujete Speed Perfect. Nastavení programu: <ul style="list-style-type: none"> ■ Max. 60 °C ■ Max. 1200 ot/min 	8,0 5,0 ¹
Eco 40-60	Praní textilií z bavlny a lnu. Poznámka: Textile, které lze podle symbolu údržby prát od 40 °C  do 60 °C  , je možné prát dohromady. Prací účinek odpovídá nejlepší možné třídě pracího účinku podle zákonných předpisů. U tohoto programu se teplota praní automaticky přizpůsobí podle množství prádla, aby bylo dosaženo optimální energetické účinnosti při nejlepším možném pracím účinku. Teplotu praní nelze změnit. Rychlost odstředování činí maximálně 1200 ot/min.	8,0
Cottons + Prewash 	Praní odolných textilií z bavlny a lnu. Program s předpírkou pro silně zašpiněné prádlo. Rozdělte prací prostředek do násypky na prací prostředky pro předpírku a hlavní praní. → <i>Strana 23</i> Nastavení programu: <ul style="list-style-type: none"> ■ Max. 40 °C ■ Max. 1200 ot/min 	8,0 5,0 ¹
 Easy-Care	Praní textilií ze syntetiky. Nastavení programu: <ul style="list-style-type: none"> ■ Max. 40 °C ■ Max. 1200 ot/min 	4,0

¹ Aktivované **Speed Perfect**

Program	Popis	Max. na- plnění (kg)
 Quick Mix	Praní textilií z bavlny, lnu a syntetiky. Vhodný pro mírně zašpiněné prádlo. Nastavení programu: <ul style="list-style-type: none"> ■ Max. 40 °C ■ Max. 1200 ot/min 	4,0
 Delicates/Silk	Praní jemných pracích textilií z hedvábí, viskózy a syntetiky. Použijte prací prostředek na jemné prádlo nebo hedvábí. Poznámka: Obzvláště choulostivé textilie nebo textilie s háčky, poutky nebo kosticemi perte v síťce na prádlo. Tip: Díky šetrnému čištění prádla menší otěr textilií a mikroplastových vláken. Nastavení programu: <ul style="list-style-type: none"> ■ Max. 30 °C ■ Max. 800 ot/min 	2,0
 Wool 	Praní textilií z vlny nebo s podílem vlny, které lze prát ručně a v pračce. Aby se zabránilo sražení prádla, pohybuje buben textiliemi obzvláště šetrně s dlouhými přestávkami. Použijte prací prostředek na vlnu. Nastavení programu: <ul style="list-style-type: none"> ■ Max. 30 °C ■ Max. 800 ot/min 	2,0
Rinse 	Máchání s následným odstředováním a odčerpáním vody. Nastavení programu: max. 1200 ot/min	–
Spin/Drain 	Odstředování a odčerpání vody. Pokud chcete jen odčerpat vodu, aktivujte 0. Prádlo se neodstředí. Nastavení programu: max. 1200 ot/min	–
AllergyPlus 	Praní odolných textilií z bavlny a lnu. Vhodný pro alergiky a při zvýšených hygienických nárocích. Poznámka: Po dosažení nastavené teploty zůstane tato teplota konstantní během celého praní. Nastavení programu: <ul style="list-style-type: none"> ■ Max. 60 °C 	6,5

¹ Aktivované **Speed Perfect**

Program	Popis	Max. na- plnění (kg)
👕 Shirts/Blouses	<ul style="list-style-type: none"> ■ Max. 1200 ot/min Praní nežehlivých košil a halenek z bavlny, lnu a syntetiky. Poznámka: Košile a halenky z hedvábí nebo choulostivých materiálů perte pomocí programu  Delicates/Silk. Nastavení programu: <ul style="list-style-type: none"> ■ Max. 40 °C ■ Max. 800 ot/min 	2,0
🕒 Super Quick 15'/30'	Praní textilií z bavlny a syntetiky. Krátký program pro mírně zašpiněné malé kusy prádla. Doba trvání programu činí cca 30 minut. Pokud chcete zkrátit dobu trvání programu na 15 minut, aktivujte Speed Perfect. Maximální množství prádla se sníží na 2,0 kg. Nastavení programu: <ul style="list-style-type: none"> ■ Max. 30 °C ■ Max. 1200 ot/min 	4,0 2,0 ¹
¹ Aktivované Speed Perfect		

10 Příslušenství

Používejte originální příslušenství. Je přizpůsobené pro váš spotřebič.

	Použití	Objednací číslo
Prodloužení přívodní hadice	Prodloužení přívodní hadice na studenou vodu nebo přívodní hadice Aquastop (2,50 m).	WMZ2381
Prodloužení odtokové hadice	Prodloužení odtokové hadice (2,20 m).	11057910
Příchytky	Zlepšení stability spotřebiče.	WMZ2200
Vložka pro tekuté prací prostředky	Dávkování tekutých pracích prostředků.	00605740
Plechové lišty	Usnadňují zasunutí spotřebiče do vestavného výklenku.	00661827
Zvyšovací sada	Zvyšovací sada pro montáž nebo vestavbu pod vysokou pracovní desku.	WMZ30400
Čisticí prostředek na pračky	Čisticí prostředek pro ošetřování vnitřku spotřebiče.	00311929

11 Prádlo

11.1 Příprava prádla

POZOR!

Předměty, které zůstanou v prádle, mohou poškodit prádlo a bubnu.

- ▶ Před spuštěním odstraňte z kapes prádla všechny předměty.

Poznámka

Když prádlo předem připravíte, budete šetřit spotřebič i textilie.

- Vykartáčováním odstraňte písek a hlínu
- Roztřídte prádlo podle barvy a druhu textilií a řiďte se podle symbolů na visačkách na prádle
- Zapněte všechny zipy, suché zipy, háčky a poutka.
- Látkové pásky, látkové popruhy a šňůrky svažte

- Odstraňte záclonové háčky a olověné šňůry
- Malé nebo jemné kusy prádla perte v síťce na prádlo
- Perte společně velké a malé kusy prádla.
- Prádlo s čerstvými skvrnami ihned vyperte
- Prádlo se zaschlými skvrnami předem ošetřete a několikrát vyperte
- Prádlo vložte do bubnu rozložené
- Prádlo, které bylo předem ošetřeno chlorovým bělidlem, před vložením do bubnu několikrát vypláchněte.

12 Prací a ošetrovací prostředky

Pomocí správného výběru a používání pracích a ošetrovacích prostředků budete šetřit spotřebič a prádlo. Údaje výrobce k použití a dávkování najdete na obale.

Poznámky

- V případě tekutých pracích prostředků používejte pouze dobře tekoucí prací prostředky.
- Nemíchejte různé tekuté prací prostředky.
- Nemíchejte prací prostředek a aviváž.
- Nepoužívejte příliš dlouho skladované a silně zhoustlé výrobky.
- Nepoužívejte prostředky obsahující rozpouštědla, leptavé nebo těkavé prostředky
- Nepoužívejte chlorové bělidlo.
- Barvivo používejte zřídka, protože ustalovací sůl může napadat ocel.
- Ve spotřebiči nepoužívejte odbarvovací prostředky.

13 Základní ovládání

13.1 Zapnutí spotřebiče

Požadavek: Spotřebič je správně nainstalovaný a připojený. → *Strana 11*

- ▶ Nastavte volič programů na některý program.

Poznámka: Osvětlení bubnu zhasne automaticky.

13.2 Nastavení programu

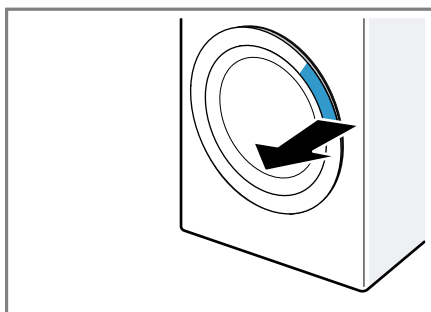
1. Otáčením voliče programů nastavte požadovaný program.
→ *"Programy", Strana 27*

2. V případě potřeby přizpůsobte nastavení programu.
→ *"Tlačítka", Strana 26*

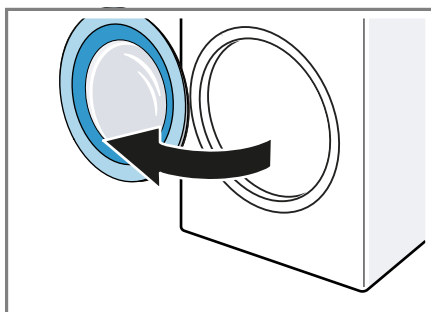
Nastavení programu se pro tento program neuloží trvale.

13.3 Otevření dvířek

1. Sáhnete pod dvířka a vytáhnete je.



2. Otevřete dvířka.



13.4 Vložení prádla

Poznámka: Abyste zabránili po-mačkání, dodržujte maximální množství prádla pro programy.
→ *"Programy", Strana 27*

Požadavky

- Prádlo je připravené a roztříděné.
→ *"Prádlo", Strana 30*
- Buben je prázdný.

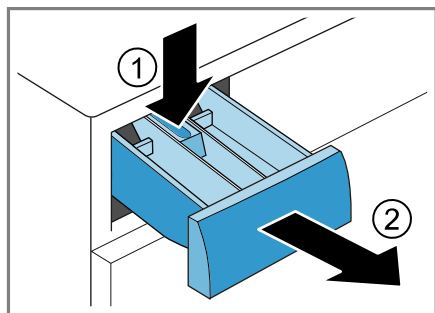
1. Otevřete dvířka. → *Strana 31*
2. Vložte prádlo do bubnu.

3. Zavřete dvířka.

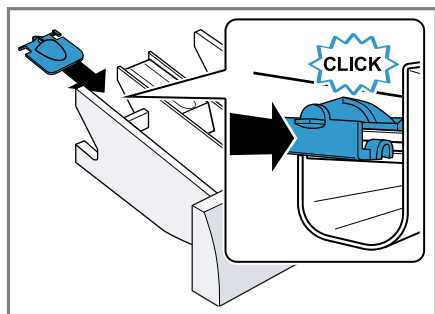
Zajistěte, aby nebylo prádlo přiskřípnuté ve dvířkách.

13.5 Nasazení odměrky

1. Vytáhněte násypku na prací prostředky.
2. Zatlačte vložku dolů a vyjměte násypku na prací prostředky.



3. Nasadte odměrku.



13.6 Použití odměrky

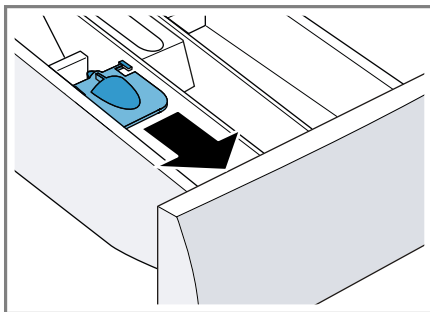
Pro jednoduché dávkování tekutých pracích prostředků použijte v násypce na prací prostředky odměrku.

Poznámka: Odměrku nepoužívejte pro husté prací prostředky, prací prášky, při aktivované předpírce nebo nastavené době skončení programu.

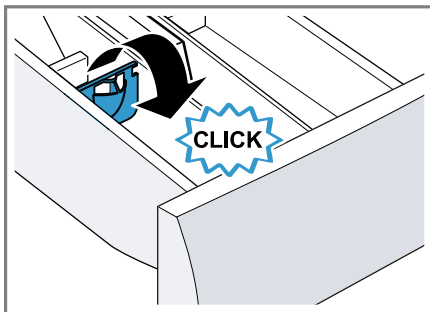
Požadavky

- Násypka na prací prostředky → *Strana 23* je vytažená.
- Odměrka je nasazená. → *Strana 32*

1. Odměrku posuňte dopředu.



2. Odměrku sklopte a nechte zaskočit.



13.7 Naplnění pracího prostředku a ošetřovacího prostředku


Poznámka: Řiďte se pokyny k pracím prostředkům a ošetřovacím prostředkům → *Strana 31*.

1. Vytáhněte násypku na prací prostředky.
2. Pokud si to přejete, použijte odměrku. → *Strana 32*
3. Naplňte prací prostředek. → "*Násypka na prací prostředky*", *Strana 23*

4. V případě potřeby přidejte ošetřovací prostředek.
5. Zasuňte násypku na prací prostředky.

13.8 Spuštění programu

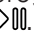

Požadavek: Je nastavený program.
→ *Strana 31*

- ▶ Stiskněte **Start/Reload** .
- ✓ Buben se otáčí a probíhá rozpoznání množství prádla, které může trvat až 2 minuty, a poté se začne napouštět voda.
- ✓ Na displeji se zobrazuje doba trvání programu nebo čas skončení programu.
- ✓ Po skončení programu se na displeji zobrazí: **End**.

13.9 Namáčení prádla

Poznámka: Pro namáčení není nutné přidávat další prací prostředek. Spotřebič použije pro namáčení a praní spláchnutý prací prostředek.

Požadavky


- Prádlo je vloženo. → *Strana 31*
 - Program se spustil. → *Strana 33*
1. Cca 10 minut po spuštění programu stiskněte **Start/Reload** .
Program se pozastaví a prádlo se namáčí.
 2. Po požadované době namáčení stiskněte **Start/Reload** .

13.10 Přidání prádla

Po spuštění programu můžete prádlo podle stavu programu vyndat nebo přidat.

1. Stiskněte **Start/Reload** .
Spotřebič se pozastaví.

Poznámka: Chcete-li doplnit prádlo, řiďte se pokyny na displeji.
→ *"Displej", Strana 25*



2. Otevřete dvířka. → *Strana 31*
3. Přidejte nebo vyndejte prádlo.
4. Zavřete dvířka.
5. Stiskněte **Start/Reload** .

13.11 Zrušení programu

1. Stiskněte **Start/Reload** .
2. Otevřete dvířka. → *Strana 31*
Při vysoké teplotě a vysoké hladině vody zůstanou dvířka spotřebiče z bezpečnostních důvodů zablokovaná.
 - Při vysoké teplotě spusťte program **Rinse** .
 - Při velkém množství vody spusťte program **Spin**  nebo nastavte vhodný program pro odčerpání.
→ *"Programy", Strana 27*
3. Vyndejte prádlo. → *Strana 33*

13.12 Pokračování programu při nastavení stop po máchání

Požadavky

- Je aktivované zastavení po máchání.
→ *"Tlačítka", Strana 26*
 - Poslední máchací proces skončil a prádlo leží ve vodě z máchání.
1. Nastavte program **Spin**  nebo program pro odčerpání. → *Strana 27*
 2. Stiskněte **Start/Reload** .

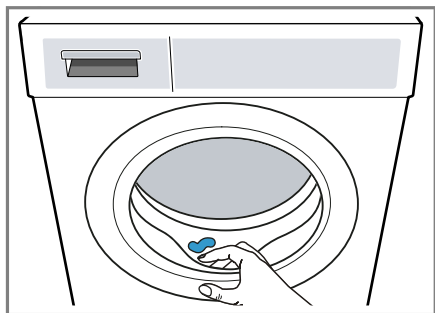
13.13 Vyjmutí prádla

1. Otevřete dvířka. → *Strana 31*
2. Vyndejte prádlo z bubny.

13.14 Vypnutí spotřebiče

1. Volič programů nastavte na **Off**.

2. Otřete dosucha gumovou manžetu a odstraňte případné předměty.



3. Nechejte dvířka spotřebiče a náspykku na prací prostředky otevřená, aby mohla vyschnout zbytková voda.

14 Dětský zámek

Zajistěte spotřebič proti nežádoucímu ovládní ovládacích prvků.

14.1 Aktivace dětského zámku

- ▶ Cca 3 sekundy držte stisknutá obě tlačítka pro **3 sec.**
- ✓ Na displeji se zobrazí **☞**.
- ✓ Ovládací prvky jsou zablokované.
- ✓ Dětský zámek zůstává aktivovaný i po vypnutí spotřebiče a při výpadku proudu.

14.2 Deaktivace dětského zámku

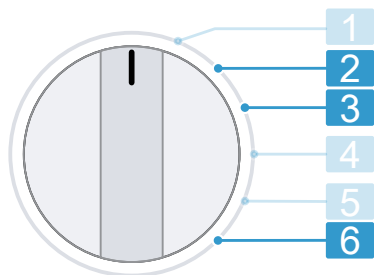
Požadavek: Pro deaktivaci dětského zámku musí být spotřebič zapnutý.

- ▶ Cca 3 sekundy držte stisknutá obě tlačítka pro **3 sec.**
Aby se probíhající program nepřerušil, musí být volič programů nastavený na výchozí program.
- ✓ **☞** na displeji zhasne.

15 Základní nastavení

Základní nastavení spotřebiče můžete nastavit podle svých potřeb.

15.1 Přehled základních nastavení




Volič programů s jednotlivými programy

2. Nastavení hlasitosti signálu po skončení programu: 0 (vypnutý) až 4 (velmi hlasitý)
3. Nastavení hlasitosti signálu při stisknutí tlačítek: 0 (vypnutý) až 4 (velmi hlasitý)
6. Zobrazení počtu dokončených programů.

15.2 Změna základních nastavení

1. Volič programů nastavte do polohy 1. → *Strana 34*
2. Stiskněte **Start/Reload** **▷** a současně nastavte volič programů na pozici 2.
- ✓ Na displeji se zobrazí aktuální hodnota.

3. Voličem programů zvolte požadované základní nastavení.
→ *Strana 34*
4. Pro změnu hodnoty stiskněte **Finished in** .
5. Pro uložení změny spotřebič vypněte.

16 Čistění a ošetřování


Aby váš spotřebič zůstal dlouho funkční, pečlivě ho čistěte a ošetřujte.

16.1 Čištění bubnu

Buben vyčistěte po 20 praních na teplotu 40 °C nebo nižší, nebo pokud jste spotřebič delší dobu nepoužívali, minimálně ale jednou ročně.

POZOR **Nebezpečí zranění!**

Trvalé praní s nízkými teplotami a chybějící zavzdušnění spotřebiče mohou způsobit poškození bubnu a zranění.

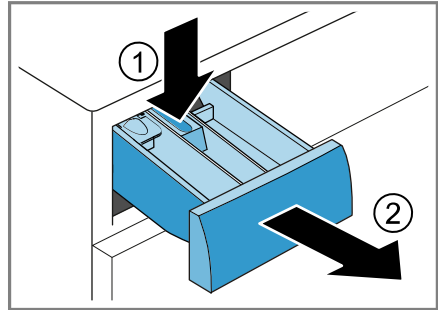
- ▶ Pravidelně používejte program pro čištění bubnu nebo perte s teplotami minimálně 60 °C.
- ▶ Po každém použití nechte spotřebič vyschnout s otevřenými dvířky a násypkou na prací prostředky.
- ▶ Spusťte program **Cottons 60°**  bez prádla s univerzálním pracím prostředkem s bělidlem s kyslíkem nebo s čisticím prostředkem pro údržbu vnitřního prostoru spotřebiče.

→ *"Příslušenství", Strana 30*

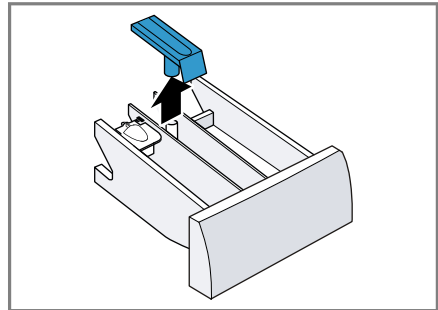
16.2 Čištění násypky na prací prostředky

1. Vytáhněte násypku na prací prostředky.

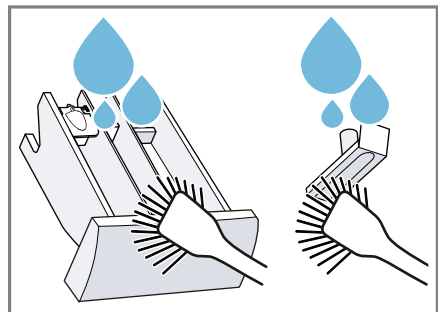
2. Vložku zatlačte dolů a násypku na prací prostředky vyjměte.



3. Vytáhněte vložku zesponu nahoru.

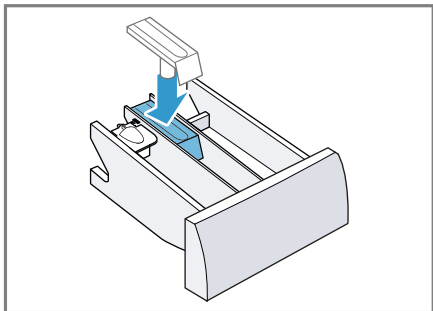


4. Násypku na prací prostředky a vložku vyčistěte vodou a kartáčkem a osušte.

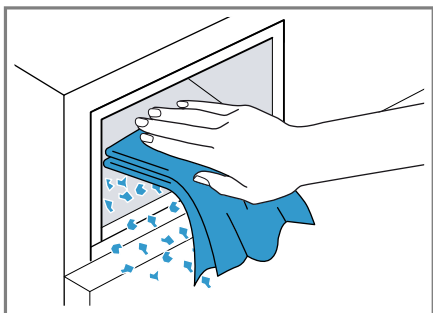


cs Čistění a ošetřování

5. Nasadte vložku a nechte ji zaskočit.



6. Vyčistěte otvor pro násypku na prací prostředky.



7. Zasuňte násypku na prací prostředky.

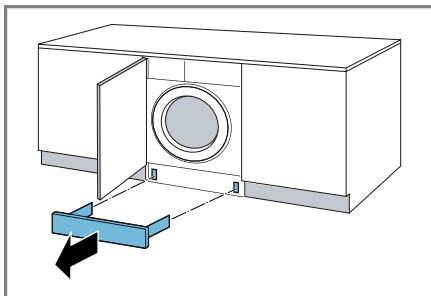
16.3 Čištění čerpadla

Pravidelně čistěte čerpadlo, minimálně jednou ročně a dále při poruchách, např. při ucpání nebo klapání.

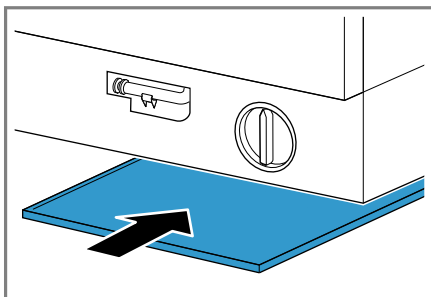
Vyprázdnění čerpadla

1. Zavřete přívod vody.
2. Vypněte spotřebič.
3. Odpojte síťovou zástrčku spotřebiče z elektrické sítě.

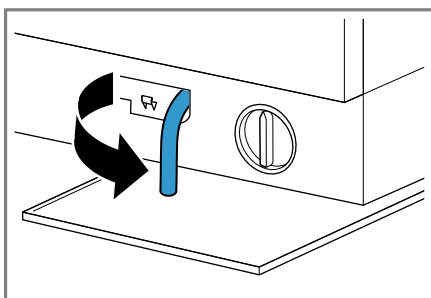
4. Sundejte soklový kryt.



5. Pod otvor postavte vhodnou nádobu pro vypuštění pracího roztoku.



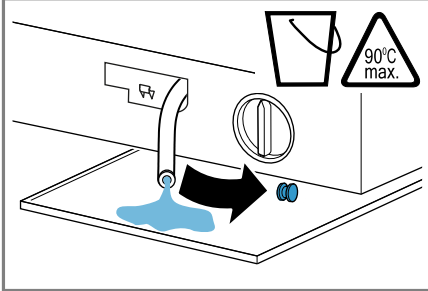
6. Vyndejte z držáku vypouštěcí hadičku.



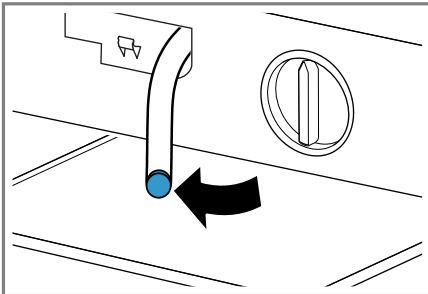
7. **⚠ POZOR - Nebezpečí opaření!**
Prací roztok je při praní s vysokými teplotami horký.

- ▶ Nedotýkejte se horkého pracího roztoku.

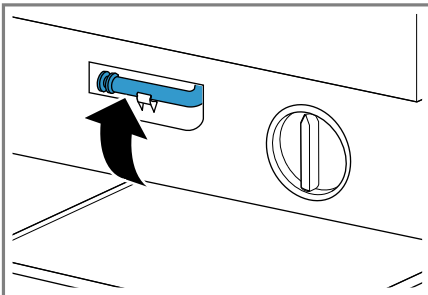
Pro vypuštění pracího roztoku do nádoby vytáhněte uzavírací zátku.



8. Po odvzdušnění zatlačte uzavírací zátku.



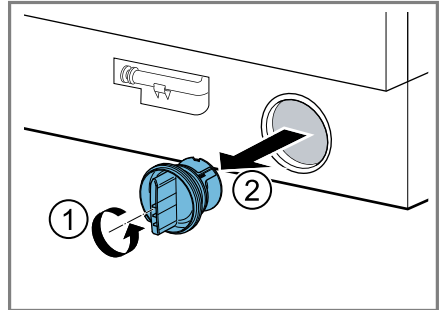
9. Nasadte vypouštěcí hadici do držáku.



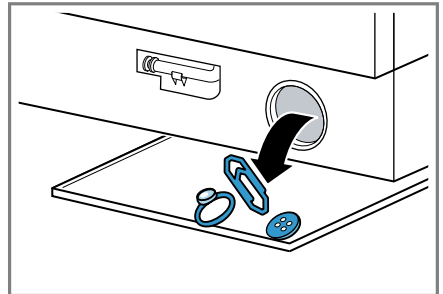
Čištění čerpadla

Požadavek: Čerpadlo je prázdné.

1. Protože se v čerpadle může ještě nacházet zbytková voda, víčko čerpadla vyšroubovávejte opatrně.
 - Hrubé nečistoty mohou způsobit zaseknutí filtrační vložky v tělese čerpadla. Odstraňte nečistoty a filtrační vložku vyndejte.



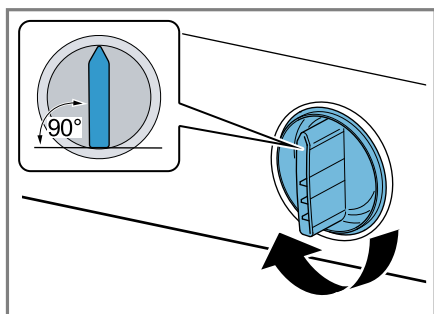
2. Vyčistěte vnitřní prostor, závit víčka čerpadla a těleso čerpadla.



3. Zajistěte, aby se lopatkové kolo čerpadla mohlo otáčet.

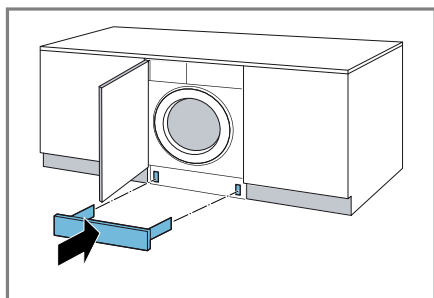
cs Čistění a ošetřování

4. Nasadte víčko čerpadla a zašroubujte ho až nadoraz.



Držadlo víčka čerpadla musí být svisle.

5. Nasadte soklový kryt.



Před příštím praním

Abyste zabránili tomu, aby při příštím praní odtekl nevyužitý prací prostředek, spusťte po vyprázdnění čerpadla vhodný program pro odčerpání.

1. Otevřete přívod vody.
2. Zapojte síťovou zástrčku.
3. Zapněte spotřebič.
4. Do komory II nalijte litr vody.

5. Zvolte vhodný program pro odčerpání.

→ "Programy", Strana 27

17 Odstranění poruch


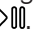

Menší poruchy vašeho přístroje můžete odstranit vlastními silami. Před kontaktováním zákaznické služby využijte informací o odstraňování poruch. Vyvarujete se tak zbytečných nákladů.


VÝSTRAHA

Nebezpečí úrazu elektrickým proudem!




Neodborné opravy jsou nebezpečné.

- ▶ Spotřebič ani jeho vlastnosti nikdy technicky neupravujte.
- ▶ Opravy spotřebiče smí provádět pouze odborný personál, který je k tomu vyškolený.
- ▶ K opravě spotřebiče se smí používat pouze originální náhradní díly.
- ▶ Pokud je síťový kabel tohoto spotřebiče poškozený, musí ho vyměnit výrobce, jeho zákaznický servis nebo podobně kvalifikovaná osoba, aby se zabránilo ohrožení.

Závada	Příčina a řešení závady
Displej zhasl a bliká Start/Reload  .	Je aktivní režim šetření energie. ▶ Stiskněte Start/Reload  .
E:36 -10 / E:30 -80 / E:18 Prací roztok se neodčerpává.	Odtoková hadice je připojená příliš vysoko, je zalomená, uskřípnutá nebo nepřipustným způsobem prodloužená. ▶ Zkontrolujte instalaci odtokové hadice. → <i>Strana 19</i> Odtoková trubka nebo odtoková hadice je ucpaná. ▶ Vyčistěte odtokovou trubku a odtokovou hadici. Čerpadlo je ucpané nebo není správně nainstalované víčko čerpadla. ▶ Zkontrolujte, zda je víčko čerpadla správně nainstalované. → <i>Strana 36</i> ▶ Vyčistěte čerpadlo. → <i>Strana 36</i>
	Dávkování pracího prostředku je příliš vysoké. ▶ Při příštím praní se stejným množstvím prádla použijte menší množství pracího prostředku.
	Je aktivovaná funkce -- --. ▶ Spusťte program Spin  nebo vhodný program pro odčerpání. → <i>Strana 27</i>
E:36 -25 -26	Je ucpané čerpadlo. ▶ Vyčistěte čerpadlo. → <i>Strana 36</i>
E:60 -2B / E:32 / H:32	Spotřebič přerušil odstředování kvůli nerovnoměrnému rozložení prádla. ▶ Vložte znovu prádlo do bubny.

Závada	Příčina a řešení závady
E:30 -10 / 	<p>Je zavřený přívod vody.</p> <ul style="list-style-type: none"> ▶ Otevřete přívod vody. <hr/> <p>Přívodní hadice je zalomená nebo uskřípnutá.</p> <ul style="list-style-type: none"> ▶ Zkontrolujte instalaci přívodní hadice. → <i>Strana 19</i> <hr/> <p>Je ucpané sítko v přívodu vody.</p> <ul style="list-style-type: none"> ▶ Vyčistěte sítko v přívodu vody. <hr/> <p>Tlak vody je příliš nízký.</p> <ul style="list-style-type: none"> ▶ Zkontrolujte, zda má přívod vody dostatečný tlak vody. <hr/> <p>System měření hladiny vody je vadný. Při chybovém hlášení spustí spotřebič odčerpání.</p> <ol style="list-style-type: none"> 1. Počkejte cca 5 minut, dokud nebude odčerpání hotové. 2. Spotřebič znovu spusťte. V případě potřeby spusťte odčerpání znovu. 3. Pokud porucha přetrvává, kontaktujte zákaznický servis. → <i>Strana 45</i>
E:35 -10 / E:23	<p>Spotřebič netěsní.</p> <ol style="list-style-type: none"> 1. Uzavřete přívod vody. 2. Zavolejte zákaznický servis. → <i>Strana 45</i>
E:30 -20	<p>Kritická funkční porucha.</p> <ul style="list-style-type: none"> ▶ Zavřete přívod vody. <p>Při chybovém hlášení spustí spotřebič odčerpání.</p> <ol style="list-style-type: none"> 1. Počkejte cca 5 minut, dokud nebude odčerpání hotové. 2. Spotřebič znovu spusťte. V případě potřeby spusťte odčerpání znovu. 3. Pokud porucha přetrvává, kontaktujte zákaznický servis. → <i>Strana 45</i> <hr/> <p>Dávkování pracího prostředku je příliš vysoké.</p> <ul style="list-style-type: none"> ▶ Při příštím praní se stejným množstvím prádla použijte menší množství pracího prostředku. <hr/> <p>Byla naplněna voda navíc.</p> <ul style="list-style-type: none"> ▶ Během provozu neplňte do spotřebiče další vodu.

Závada	Příčina a řešení závady
Všechny ostatní chybové kódy.	<p>Porucha funkce</p> <ol style="list-style-type: none"> 1. Spotřebič znovu spusťte. 2. Když se porucha objeví znovu, odpojte spotřebič minimálně na 30 sekund od elektrické sítě. Vytáhněte síťovou zástrčku síťového kabelu ze zásuvky nebo vypněte pojistku v pojistkové skříňce. 3. Pokud porucha přetrvává, kontaktujte zákaznický servis. → <i>Strana 45</i> Při telefonátu uveďte přesné chybové hlášení. Pokud možno poruchu zdokumentujte pomocí fotografií nebo videa.
Intenzivní tvorba pěny.	<p>Dávkování pracího prostředku je příliš vysoké.</p> <ul style="list-style-type: none"> ▶ Smíchejte polévkovou lžící aviváže s 0,5 l vody a směs naplňte do komory II (nepoužívejte na outdoorové, sportovní a péřové textilie). ▶ Při příštím praní se stejným množstvím prádla použijte menší množství pracího prostředku.
🌀 bliká.	<p>Dvířka nejsou úplně zavřená.</p> <ol style="list-style-type: none"> 1. Zajistěte, aby nebylo prádlo přiskřípnuté ve dvířkách. 2. Zavřete dvířka.
Program se nespustí.	<p>Je aktivovaný dětský zámek.</p> <ul style="list-style-type: none"> ▶ Deaktivujte dětskou pojistku. → <i>Strana 34</i> <p>Je aktivovaná funkce Finished in 🌀.</p> <ul style="list-style-type: none"> ▶ Zkontrolujte, zda je aktivovaná Finished in 🌀. → <i>Strana 26</i>
Když běží program, není na displeji zobrazený stav programu.	<p>Nejedná se o závadu. Neprobíhá prací program, proto se nezobrazí stav programu. Není potřebné žádné jednání.</p>
Program je pozastavený nebo nebo zrušený, ale dvířka nelze otevřít.	<p>Teplota je příliš vysoká.</p> <ul style="list-style-type: none"> ▶ Spusťte program Rinse 🌊 nebo počkejte, dokud neklesne teplota. <p>Příliš vysoká hladina vody.</p> <ul style="list-style-type: none"> ▶ Spusťte program Spin 🌀 nebo vhodný program pro odčerpání. → <i>Strana 27</i>
Při výpadku proudu nelze otevřít dvířka.	<p>Dvířka jsou zablokována.</p> <ul style="list-style-type: none"> ▶ Otevřete dvířka pomocí nouzového odblokování. → <i>Strana 44</i>
Buben sebou po spuštění programu trhá.	<p>Nejedná se o závadu. Je spuštěný interní test motoru. Není potřebné žádné jednání.</p>

Závada	Příčina a řešení závady
Buben se otáčí, nepřítéká voda.	Nejedná se o závadu. Rozpoznání množství prádla je aktivní až 2 minuty. Není potřebné žádné jednání.
V bubnu není vidět voda.	Nejedná se o závadu. Voda je pod viditelnou oblastí. Není potřebné žádné jednání.
Opakovaný náběh odstředování.	Nejedná se o závadu. Spotřebič se snaží vyrovnat nerovnoměrné rozložení prádla opakovaným rozmístěním prádla. Není potřebné žádné jednání.
Vibrace, pohyb a hlasité zvuky spotřebiče při odstředování.	Spotřebič není správně vyrovnaný. ▶ Vyrovnajte spotřebič. Nožičky spotřebiče nejsou zafixované. ▶ Zafixujte nožičky spotřebiče. Nejsou odstraněné přepravní pojistky. ▶ Odstraňte přepravní pojistky. → <i>Strana 13</i>
Není dosažena vysoká rychlost odstředování.	Spotřebič se snaží vyrovnat nerovnoměrné rozložení prádla pomocí nižší rychlosti odstředování. Není potřebné žádné jednání.
Doba trvání programu se během pracího procesu mění.	Nejedná se o závadu. Průběh programu se elektronicky optimalizuje, kvůli tvorbě příliš velkého množství pěny se zapne další máchání nebo se vyrovnává nerovnoměrné rozložení prádla. Není potřebné žádné jednání.
Šumivé, syčivé nebo sací zvuky.	Nejedná se o závadu. Napouští se voda nebo se odčerpává prací roztok. Není potřebné žádné jednání.
Klapání, skřípání v čerpadle.	V čerpadle je cizí předmět. ▶ Vyčistěte čerpadlo. → <i>Strana 36</i>
Zbytky pracího prostředku na prádle.	Prací prostředky mohou obsahovat látky, které nejsou rozpustné ve vodě a usazují se na prádle. ▶ Spusťte program Rinse  nebo prádlo po sušení vykartáčujte.
Prádlo je po odstředování příliš mokré.	Je nastavená nízká rychlost odstředování. ▶ Spusťte program Spin  . ▶ Při příštím praní nastavte vyšší rychlost odstředování. Spotřebič se snaží vyrovnat nerovnoměrné rozložení prádla pomocí nižší rychlosti odstředování. 1. Vložte znovu prádlo do bubnu. 2. Spusťte program Spin  .

Závada	Příčina a řešení závady
Pomačkání.	Zvolený program není vhodný pro druh textilií. ▶ Nastavte vhodný program. → <i>Strana 27</i> Je nastavená vysoká rychlost odstředování. ▶ Při příštím praní nastavte nižší rychlost odstředování. Nevhodné prádlo. ▶ Dodržujte maximální množství prádla pro příslušné programy. → <i>Strana 27</i> ▶ Připravte prádlo. → <i>Strana 30</i>
U přívodní hadice vytéká voda.	Přívodní hadice není správně připojená nebo je poškozená. ▶ Zkontrolujte instalaci přívodní hadice. → <i>Strana 11</i> V případě poškození zavolejte zákaznický servis. → <i>Strana 45</i>
U odtokové hadice vytéká voda.	Odtoková hadice není správně připojená nebo je poškozená. ▶ Zkontrolujte instalaci odtokové hadice. → <i>Strana 11</i> Při poškození odtokovou hadici vyměňte.
Pod dvířky vytéká voda.	Znečištění na dvířkách nebo manžetě způsobuje netěsnost. ▶ Vyčistěte dvířka a manžetu.
Prací prostředek nebo aviváž odkapává z manžety a shromažďuje se na skle dvířek nebo v záhybu manžety.	V násypce na prací prostředky je příliš mnoho pracího prostředku nebo aviváže. ▶ Při dávkování se řiďte značkou v násypce na prací prostředky. → <i>Strana 32</i>
V komoře ☼ se nachází zbytková voda.	Je ucpaná vložka v komoře ☼. ▶ Vyčistěte násypku na prací prostředky. → <i>Strana 35</i>
V násypce na prací prostředky zůstane aviváž.	Zvolený program neobsahuje máchání v aviváži. ▶ Zkontrolujte, zda je pro zvolený program nastavené máchání v aviváži. → <i>Strana 27</i>
Ve spotřebiči vzniká zápach.	Vlhkost a zbytky pracích prostředků mohou podporovat tvorbu bakterií. ▶ Vyčistěte buben. → <i>Strana 35</i> ▶ Když spotřebič nepoužíváte, nechte dvířka a násypku na prací prostředky otevřené, aby mohla vyschnout zbytková voda.

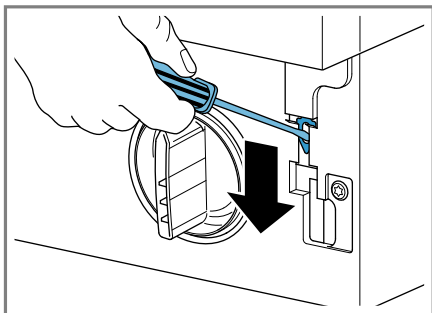
17.1 Nouzové odblokování

Odblokování dvířek

Požadavek: Čerpadlo je prázdné.

1. **POZOR!** Vytékající voda může způsobit věcné škody.
- ▶ Neotevírejte dvířka, pokud je za sklem vidět voda.

Pomocí náradí vytáhněte nouzové odblokování dolů a uvolněte ho.



- ✓ Zámek dvířek je odblokovaný.
2. Nasaďte a zacvakněte servisní kryt.
3. Zavřete servisní kryt.

18 Přeprava, uskladnění a likvidace

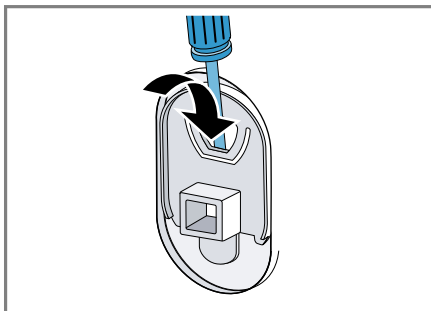
18.1 Demontáž spotřebiče

1. Zavřete přívod vody.
- 2.
3. Vypněte spotřebič. → *Strana 33*
4. Vytáhněte síťovou zástrčku spotřebiče ze zásuvky.
5. Vypusťte prací roztok.
→ *"Čištění čerpadla", Strana 36*
6. Odpojte hadice.

18.2 Nasazení přepravních pojistek

Spotřebič při přepravě zajistěte přepravními pojistkami, abyste zabránili poškození při dopravě.

1. Šroubovákem odstraňte 4 krytky.



Krytky uschovejte.

2. Nasaďte 4 přepravní pojistky.
→ *"Odstranění přepravních pojistek", Strana 13*

18.3 Opětovné uvedení spotřebiče do provozu

- ▶ Pro další informace viz
→ *"Instalace a připojení", Strana 11*
a
→ *"Spuštění praní bez prádla", Strana 20.*

18.4 Likvidace starého spotřebiče

Díky ekologické likvidaci je možné opětovné použití cenných surovin.

⚠ VÝSTRAHA

Nebezpečí poškození zdraví!

Ve spotřebiči se mohou zavřít děti a dostat se tak do ohrožení života.

- ▶ Spotřebič neumísťujte za dveře, které blokují nebo brání otvírání dvířek spotřebiče.

- ▶ U starých spotřebičů odpojte síťovou zástrčku síťového kabelu, poté síťový kabel přestříhnete a zničte zámek dvířek spotřebiče tak, aby se dvířka spotřebiče nedaly zavřít.
1. Vytáhněte síťovou zástrčku síťového kabelu ze zásuvky.
 2. Odpojte síťový kabel.
 3. Spotřebič ekologicky zlikvidujte.
- Informace o aktuálních možnostech likvidace obdržíte u specializovaného prodejce nebo na obecním nebo městském úřadu.



Tento spotřebič je označen v souladu s evropskou směrnicí 2012/19/EU o nakládání s použitými elektrickými a elektronickými zařízeními (waste electrical and electronic equipment - WEEE). Tato směrnice stanoví jednotný evropský (EU) rámec pro zpětný odběr a recyklování použitých zařízení.

19 Zákaznický servis

Originální náhradní díly relevantní pro funkčnost podle příslušného nařízení ekodesign obdržíte u našeho zákaznického servisu po dobu min. 10 let od uvedení vašeho spotřebiče na trh v Evropském hospodářském prostoru.

Poznámka: Využití zákaznického servisu je v rámci záručních podmínek výrobce bezplatné.

Podrobné informace o záruční době a záručních podmínkách ve vaší zemi obdržíte u svého zákaznického servisu, svého prodejce nebo na našich internetových stránkách.

Při kontaktování zákaznického servisu potřebujete označení produktu (E-č.) a výrobní číslo (FD) vašeho spotřebiče.

Kontaktní údaje zákaznického servisu viz příložený seznam servisních služeb nebo naše webová stránka.

19.1 Označení produktu (E-č.) a výrobní číslo (FD)

Označení produktu (E-č.) a výrobní číslo (FD) je uvedeno na typovém štítku spotřebiče.

V závislosti na modelu se typový štítek nachází:

- na vnitřní straně dvířek,
- na vnitřní straně servisní krytky,
- na zadní straně spotřebiče.

Pro rychlé nalezení údajů vašeho spotřebiče a telefonního čísla zákaznického servisu si můžete údaje poznačit.

19.2 Záruka AQUA-STOP

Navíc k nárokům na záruku vůči prodávajícímu vyplývajícím z kupní smlouvy a navíc k naší záruce výrobce na spotřebič poskytneme náhradu za následujících podmínek.

- Dojde-li vadou našeho systému Aqua-Stop ke škodě způsobené vodou, nahradíme škody soukromým uživatelům. K zabezpečení proti úniku vody musí být spotřebič připojen na elektrickou síť.
- Záruka platí po celou dobu životnosti spotřebiče.
- Předpokladem nároku na záruku je odborná instalace a připojení spotřebiče s Aqua-Stop podle našeho návodu; zahrnuje také odborně




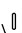


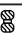

cs Zákaznický servis

namontované prodloužení Aqua-Stop (originální příslušenství). Naše záruka se nevztahuje na vadná přívodní potrubí nebo armatury až k přípojce Aqua-Stop na vodovodním kohoutku.

- Během provozu není zásadně nutno na spotřebiče s Aqua-Stop dohlížet, event. je potom uzavřením vodovodního kohoutku zajistěte. Pouze v případě delší nepřítomnosti v bytě, např. před několikatýdenní dovolenou, přívod vody uzavřete.

20 Hodnoty spotřeby

Následující informace se poskytují podle nařízení EU o ekodesignu. Uvedené hodnoty pro jiné programy jako **Eco 40-60** jsou pouze referenční hodnoty a byly zjištěny s využitím platné normy EN 60456.

Program	Množství prádla (kg)	Doba trvání programu (h:min) ¹	Spotřeba energie (kWh/cyklus) ¹	Spotřeba vody (l/cyklus) ¹	Maximální teplota 5 min ¹ (°C)	Rychlost odstřeďování (ot/min) ¹	Zbytková vlhkost (%) ¹
Eco 40-60 ²	8,0	3:26	1,090	55,0	48	1200	52,00
Eco 40-60 ²	4,0	2:40	0,560	45,0	38	1200	52,00
Eco 40-60 ²	2,0	2:25	0,170	33	25	1200	56,00
Cottons  20 °C	8,0	3:20	0,320	88,0	23	1200	56,00
Cottons  40 °C	8,0	3:20	1,030	88,0	45	1200	56,00
Cottons  60 °C	8,0	3:20	1,350	88,0	53	1200	56,00
Cottons + Prewash  40 °C	8,0	4:00	1,200	92,0	45	1200	56,00
 Easy-Care 40 °C	4,0	2:30	0,770	64,0	44	1200	30,00
 Quick Mix 40 °C	4,0	1:05	0,610	45,0	41	1200	57,00
 Wool  30 °C	2,0	0:45	0,220	42,0	24	800	27,00

¹ Skutečné hodnoty se vlivem tlaku vody, tvrdosti a teploty přiváděné vody, teploty prostředí, druhu, množství a zašpinění prádla, použitého čisticího prostředku, kolísání napájecího proudu a zvolených přídatných funkcí mohou lišit od uvedených hodnot.

² Testovací program podle nařízení (EU) pro ekodesign a nařízení (EU) pro energetické štítky se studenou vodou (15 °C).

21 Technické údaje

Výška spotřebiče 81,8 cm

Šířka spotřebiče 59,6 cm

Hloubka spotřebiče 54,4 cm

Hloubka spotřebiče při zavřených dvířkách 57,4 cm

cs Technické údaje

Hloubka spotřebiče při otevřených dvířkách	95,6 cm
Hmotnost	76,3 kg
Maximální množství prádla	8,0 kg
Síťové napětí	220-240 V, 50 Hz
⇐ Minimální pojistka instalace	10 A
Jmenovitý výkon	2300 W
Příkon	■ Vypnutý stav: 0,12 W ■ Nevypnutý stav: 0,50 W
Tlak vody	■ Minimálně 100 kPa (1 bar) ■ Maximálně: 1 000 kPa (10 bar)
Délka přívodní hadice	220 cm
Délka odtokové hadice	220 cm
Délka síťového kabelu	210 cm

Tento výrobek obsahuje zdroje světla třídy energetické účinnosti F. Zdroje světla se dodávají jako náhradní díl a měnit je smí pouze vyškolený odborný personál.

Další informace k vašemu modelu najdete na internetu na <https://eprel.ec.europa.eu/qr/1105178>¹. Tato webová adresa je propojena odkazem s oficiální produktovou databází EU EPREL.

¹ Platí jen pro země v Evropském hospodářském prostoru



Thank you for buying a Bosch Home Appliance!

Register your new device on MyBosch now and profit directly from:

- **Expert tips & tricks for your appliance**
- **Warranty extension options**
- **Discounts for accessories & spare-parts**
- **Digital manual and all appliance data at hand**
- **Easy access to Bosch Home Appliances Service**

Free and easy registration – also on mobile phones:

www.bosch-home.com/welcome



Looking for help? You'll find it here.

Expert advice for your Bosch home appliances, help with problems or a repair from Bosch experts.

Find out everything about the many ways Bosch can support you:

www.bosch-home.com/service

Contact data of all countries are listed in the attached service directory.

BSH Hausgeräte GmbH

Carl-Wery-Straße 34
81739 München, GERMANY
www.bosch-home.com

A Bosch Company



9001708839 (040905)

CS