



**Register** your  
new device on  
MyBosch now and  
get free benefits:  
[bosch-home.com/  
welcome](https://bosch-home.com/welcome)



# Extractor hood

**DWK0.5G.0.**

**DWK65AJ.0R**

[hr]	Korisnički priručnik i upute za instalaciju	2
[mk]	Прирачник и упатства за инсталирање	16
[sl]	Uporabniški priročnik in navodila za montažo	32
[sq]	Manuali i përdoruesit dhe udhëzimet e instalimit	46
[sr]	Uputstvo za upotrebu i uputstva za montažu	61

# Sadržaj

## UPUTE ZA UPOTREBU

1	<b>Sigurnost</b> .....	2
2	<b>Izbjegavanje materijalnih šteta</b> .....	4
3	<b>Zaštita okoliša i ušteda</b> .....	5
4	<b>Načini rada</b> .....	5
5	<b>Upoznavanje</b> .....	5
6	<b>Pribor</b> .....	6
7	<b>Osnovno rukovanje</b> .....	6
8	<b>Čišćenje i održavanje</b> .....	6
9	<b>Uklanjanje smetnji</b> .....	8
10	<b>Zbrinjavanje</b> .....	9
11	<b>Servisna služba</b> .....	9
12	<b>UPUTE ZA MONTAŽU</b> .....	10
12.4	<b>Sigurna montaža</b> .....	11

## 1 Sigurnost

Pridržavajte se sljedećih sigurnosnih napomena.

### 1.1 Opće napomene

- Pažljivo pročitajte ove upute.
- Sačuvajte upute i informacije o proizvodu za kasniju uporabu ili za sljedećeg vlasnika.
- Uređaj ne priključujte ako je došlo do oštećenja pri transportu.

### 1.2 Namjenska uporaba

Ovaj je uređaj namijenjen samo za ugradnju. Pridržavajte se posebnih uputa za montažu. Samo kod pravilne ugradnje sukladno ovim uputama za montažu je zajamčena sigurnost tijekom uporabe. Instalater je odgovoran za besprijekorno funkcioniranje na mjestu postavljanja.

Uređaj upotrebljavajte samo:

- za usisavanje kuhinjske pare.
- u privatnom kućanstvu i u zatvorenim prostorima kućnog okruženja
- do visine od 2000 m iznad nadmorske visine

Ne upotrebljavajte uređaj:

- s vanjskim timerom.

### 1.3 Ograničenje kruga korisnika

Djeca starija od 8 godina i osobe sa smanjenim fizičkim, osjetilnim ili mentalnim sposobnostima ili nedostatkom iskustva i/ili znanja smiju se koristiti ovim uređajem samo pod nadzorom ili ako su upućene u sigurno rukovanje uređajem te razumiju opasnosti koje mogu nastati uslijed korištenja uređajem.

Djeca se ne smiju igrati uređajem.

Djeca ne smiju čistiti uređaj i obavljati korisničko održavanje uređaja osim ako imaju 15 ili više godina i ako su pod nadzorom.

Djecu mlađu od 8 godina držite na sigurnoj udaljenosti od uređaja i priključnog voda.

### 1.4 Sigurno korištenje

#### UPOZORENJE – Opasnost od gušenja!

Djeca mogu navući ambalažni materijal preko glave ili se njime zamotati te se na taj način ugušiti.

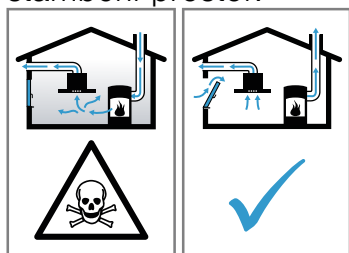
- ▶ Ambalažni materijal držite podalje od djece.
- ▶ Djeci nikada ne dopuštajte igranje s ambalažnim materijalom.

Djeca mogu udahnuti ili progutati sitne dijelove i na taj se način ugušiti.

- ▶ Sitne dijelove držite podalje od djece.
- ▶ Ne dopustite djeci igranje sa sitnim dijelovima.

**⚠ UPOZORENJE – Opasnost od trovanja!**

Usisani plinovi koji izgaraju mogu uzrokovati otrovanja. Grijala na plamen koja ovise o zraku iz prostorije (npr. plinska grijala, grijala na ulje i drva ili ugljen, protočni grijači vode, uređaji za pripremu tople vode) troše zrak za sagorijevanje iz prostorije u kojoj je postavljen uređaj i odvođe dimne plinove kroz dimovodne uređaje (npr. dimnjak) na otvoreno. Kada se ovi uređaji koriste u kombinaciji s napom, iz kuhinje i susjednih prostorija izvlači se sobni zrak. Pritom dovod zraka nije dovoljan, te tako nastaje podtlak. Otrovnici plinovi iz dimnjaka ili odvodnog okna usisavaju se natrag u stambeni prostor.



- ▶ Uvijek se pobrinite za dostatan dovod zraka ukoliko se uređaj koristi u radu s odlaznim zrakom i s grijalima na plamen koja ovise o zraku iz prostorije.
- ▶ Bezopasna uporaba je moguća samo ako u prostoriji u kojoj je postavljeno grijalo na plamen podtlak ne prekoračuje 4 Pa (0,04 mbar). To se može postići ako zrak potreban za sagorijevanje može protjecati kroz otvore koji se ne mogu zatvoriti, kao npr. u vratima, prozorima te kroz otvore povezane sa zidnim otvorom za dovod/odvod zraka ili putem nekih drugih tehničkih mjera. Samo jedan dovodno-odvodni zidni otvor za zrak ne jamči poštivanje graničnih vrijednosti.
- ▶ U svakom se slučaju posavjetujte s nadležnim dimnjačarom koji može ocijeniti mogućnosti prozračivanja čitave kuće te vam predložiti odgovarajuće mjere za prozračivanje.
- ▶ Ukoliko se uređaj koristi isključivo za rad s optočnim zrakom, rad uređaja moguć je bez ograničenja.

**⚠ UPOZORENJE – Opasnost od požara!**

Naslage masnoća na filtrima za masnoću bi se mogle zapaliti.

- ▶ Uređaj nikada ne koristite bez filtra za masnoću.
- ▶ Redovito čistite filtre za masnoću.
- ▶ Nikada ne radite s otvorenim plamenom (npr. flambiranje) u blizini uređaja.
- ▶ Uređaj postavljajte u blizini grijala na kruta goriva (npr. drva ili ugljen) samo kada je na njima zatvoreni otvor koji se ne može skinuti. Iskre ne smiju letjeti.

Vruće ulje i mast mogu se brzo zapaliti.

- ▶ Stalno nadzirite vruće ulje i mast.
- ▶ Nikada nemojte gasiti ulje ili mast vodom. Isključite kuhalište. Plamen pažljivo gasite s poklopcem, dekom za gašenje požara ili sličnim.

Plinska kuhališta na kojima nije postavljeno posuđe za kuhanje razvijaju veliku vrućinu. Uređaj za prozračivanje koji je postavljen iznad plinskog kuhališta može se oštetiti ili zapaliti.

- ▶ Upotrebljavajte plinska kuhališta samo na kojima je postavljeno posuđe za kuhanje. Kod istovremenog rada više plinskih kuhališta razvija se velika vrućina. Uređaj za prozračivanje koji je postavljen iznad plinskog kuhališta može se oštetiti ili zapaliti.
- ▶ Upotrebljavajte plinska kuhališta samo na kojima je postavljeno posuđe za kuhanje.
- ▶ Namjestite najviši stupanj ventilatora.
- ▶ Nikada istovremeno ne koristite dva plinska kuhališta s velikim plamenom duže od 15 minuta. Dva plinska kuhališta odgovaraju jednom velikom plameniku.
- ▶ Nikada ne koristite veliki plamenik snage veće od 5 kW s velikim plamenom duže od 15 minuta npr. wok.

**⚠ UPOZORENJE – Opasnost od opekotina!**

Dostupni dijelovi postaju vrući tijekom rada.

- ▶ Nikada ne dodirujte vruće dijelove.
- ▶ Ne dozvolite pristup djeci.

Uređaj postaje vruć tijekom rada.

- ▶ Prije čišćenja ostavite uređaj da se ohladi.

**⚠ UPOZORENJE – Opasnost od ozljede!**

Sastavni dijelovi unutar uređaja mogu biti oštih rubova.

- ▶ Oprezno očistite unutrašnjost uređaja.

Predmeti odloženi na uređaju mogli bi pasti.

- ▶ Ne stavljajte predmete na uređaj.

Promjene na električnoj ili mehaničkoj nadgradnji su opasne i mogu dovesti do pogrešnog rada.

- ▶ Ne vršite promjene na električnoj ili mehaničkoj nadgradnji.

Poklopac filtra može se otvoriti.

- ▶ Polako otvorite poklopac filtra.
- ▶ Nakon otvaranja čvrsto držite poklopac filtra tako da se ne može više otvoriti.
- ▶ Polako zatvorite poklopac filtra.

Opasnost od ozljede pri otvaranju i zatvaranju šarki.

- ▶ Ne posežite rukom u pomično područje šarki.

Svjetlo LED lampica jako je prodorno i moglo bi oštetiti oči (skupina opasnosti 1).

- ▶ Ne gledajte duže od 100 sekundi izravno u uključene LED lampice.

### **⚠ UPOZORENJE – Opasnost od strujnog udara!**

Prodrla vlaga može uzrokovati strujni udar.

- ▶ Prije čišćenja izvucite mrežni utikač ili isključite osigurač u ormariću s osiguračima.
- ▶ Za čišćenje uređaja ne upotrebljavajte parni ili visokotlačni čistač.

### **⚠ UPOZORENJE – Opasnost od eksplozije!**

Sredstva za pranje koja sadrže jako nagrizajuće, alkalne tvari ili jake kiseline u kombinaciji s aluminijskim dijelovima u prostoru za pranje perilice posuđa mogu izazvati eksploziju.

- ▶ Nikada ne upotrebljavajte sredstva za pranje koja sadrže jako nagrizajuće, alkalne tvari ili jake kiseline. Posebno ne upotrebljavajte sredstva za pranje za profesionalnu ili industrijsku uporabu u kombinaciji s aluminijskim dijelovima, npr. filtre za masnoću za kuhinjske nape.

### **⚠ UPOZORENJE – Opasnost od požara!**

Naslage masnoća na filterima za masnoću bi se mogle zapaliti.

- ▶ Redovito čistite filtre za masnoću.

### **⚠ UPOZORENJE – Opasnost od ozljede!**

Nestručni popravci su opasni.

- ▶ Popravke na uređaju smije vršiti samo obučeno stručno osoblje.
- ▶ Ako je uređaj neispravan, nazovite servisnu službu.

### **⚠ UPOZORENJE – Opasnost od strujnog udara!**

Prodrla vlaga može uzrokovati strujni udar.

- ▶ Ne koristite vlažne spužve.

---

## 2 Izbjegavanje materijalnih šteta

### **POZOR!**

Kondenzat može uzrokovati oštećenja od korozije.

- ▶ Uređaj kod kuhanja uključite kako biste spriječili stvaranje kondenzata.

Ako vlaga prođe u upravljačke elemente, može doći do oštećenja.

- ▶ Upravljačke elemente nikada ne čistite vlažnom krpom.

Površine se mogu oštetiti nepravilnim čišćenjem.

- ▶ Pridržavajte se uputa za čišćenje.
- ▶ Nemojte upotrebljavati jaka ili abrazivna sredstva za čišćenje.
- ▶ Površine od nehrđajućeg čelika čistite samo u smjeru kako su brušene.
- ▶ Upravljačke elemente nikada ne čistite sredstvom za čišćenje plemenitog čelika.

Povratni kondenzat može oštetiti uređaj.

- ▶ Kanal za odlazni zrak mora biti postavljen od uređaja s najmanje 1° padom.

Ako pogrešno opteretite dizajnirane elemente, oni se mogu odlomiti.

- ▶ Ne povlačite dizajnirane elemente.
- ▶ Ne stavljajte niti ne vješajte predmete na dizajnirane elemente.

Oštećenje površine zbog neskinute zaštitne folije.

- ▶ Prije prve uporabe skinite zaštitnu foliju sa svih dijelova uređaja.

Ako je neka žarulja neispravna, mogu se preopteretiti ostale žarulje.

- ▶ Zamijenite neispravne žarulje.

Lakirane površine su osjetljive.

- ▶ Pridržavajte se uputa za čišćenje.  
→ "Čišćenje uređaja", Stranica 6
- ▶ Zaštitite lakirane površine od ogrebotina.

## 3 Zaštita okoliša i ušteda

### 3.1 Zbrinjavanje ambalaže u otpad

Ambalažni materijali su ekološki neškodljivi i mogu se reciklirati.

- ▶ Pojedinačne sastavne dijelove zbrinite na otpad odvojene po vrstama.

### 3.2 Ušteda energije

Ako slijedite sljedeće upute, vaš će uređaj trošiti manje struje.

Stupanj ventilatora prilagodite intenzitetu kuhinjske pare.

- Na nižem stupanju ventilatora je i manja potrošnja energije.

U slučaju intenzivne kuhinjske pare odaberite viši stupanj ventilatora.

- Mirisi se manje šire u prostoriji.

Isključite osvjetljenje ako vam više nije potrebno.

- Osvjetljenje ne troši energiju kada je isključeno.

Očistite ili zamijenite filtre u navedenim razmacima.

- Zadržat će se učinkovitost filtera.

Stavite poklopac za kuhanje.

- Kuhinjska para i kondenzat se smanjuju.

Dodatne funkcije koristite samo po potrebi.

- Isključivanje dodatnih funkcija smanjuje potrošnju struje.

## 4 Načini rada

Uređaj možete koristiti u radu s odlaznim ili optočnim zrakom.

### 4.1 Pogon na odlazni zrak

Usisani zrak čisti se prolaskom kroz filter za masnoću te se kroz cjevovod odvodi na otvoreno.



Zrak se ne smije odvoditi u dimnjak, koji se koristi za ispušne plinove uređaja, koji izgaraju plin ili druga goriva (to ne vrijedi za uređaje s optočnim zrakom).

- Ukoliko se odlazni zrak odvodi u dimnjak za odvod dima ili ispušnih plinova koji nisu u radu, u tom slučaju valja pribaviti suglasnost nadležnog dimnjačara.
- Ako se odlazni zrak odvodi kroz vanjski zid, tada valja koristiti teleskopski zidni ormarić.

### 4.2 Pogon na optočni zrak

Usisani zrak čisti se prolaskom kroz filtre za masnoću i filter za mirise te se ponovno dovodi u prostoriju.



Kako biste smanjili mirise pri radu s optočnim zrakom, morate ugraditi filter za mirise. Različite mogućnosti za rad uređaja s optočnim zrakom ćete pronaći u našem katalogu ili se raspitajte kod Vašeg specijaliziranog trgovca. Potreban pribor pronaći ćete u specijaliziranoj trgovini, u servisu ili u internetskoj trgovini.

## 5 Upoznavanje

### 5.1 Upravljački elementi

Putem upravljačkih elemenata namještate sve funkcije svog uređaja i dobivate informacije o radnom stanju.

1	Uključite stupanj ventilatora 1.
2	Uključite stupanj ventilatora 2.
3	Uključite stupanj ventilatora 3.
	Uključivanje ili isključivanje osvjetljenja.

1

2

3



## 6 Pribor

Pribor možete kupiti kod servisne službe, u specijaliziranim trgovinama ili na internetu. Koristite samo originalni pribor jer je on točno prilagođen vašem uređaju. Pribor je specifičan za uređaj. Molimo Vas da kod kupovine navedete točnu oznaku (E-br.) Vašeg uređaja.  
→ *Stranica 10*

Koji je pribor raspoloživ za vaš uređaj, možete saznati u našem katalogu, u internetskoj trgovini ili kod servisne službe.

[www.bosch-home.com](http://www.bosch-home.com)

Dodatna oprema	Narudžbeni broj
Standardni filter za mirise	DWA0LK6A

## 7 Osnovno rukovanje

### 7.1 Uključivanje uređaja

- ▶ Pritisnite **1**.
- ✓ Uređaj se pokreće na stupnju ventilatora 1.

### 7.2 Namještanje stupnja ventilatora

- ▶ Pritisnite tipku **2** ili **3** za namještanje odgovarajućeg stupnja ventilatora.

### 7.3 Isključivanje uređaja

- ▶ Ponovno pritisnite tipku namještenog stupnja ventilatora.

### 7.4 Uključivanje nastavka ventilacije

U nastavku ventilacije uređaj još neko vrijeme radi i zatim se isključuje automatski.

- ▶ Pritisnite i držite pritisnutu tipku **1**, **2** ili **3**.
- ✓ Uređaj se isključuje automatski nakon 15 minuta.

### 7.5 Isključivanje nastavka ventilacije

- ▶ Pritisnite **1**, **2** ili **3**.
- ✓ Nastavak ventilacije završava se prije isteka preostalog vremena nastavka ventilacije.
- ✓ Ventilacija dalje radi na namještenom stupnju ventilatora i ne isključuje se automatski.

### 7.6 Uključivanje osvjetljenja

Osvjetljenje možete uključiti i isključiti neovisno o ventilaciji.

- ▶ Pritisnite .

### 7.7 Isključivanje osvjetljenja

- ▶ Pritisnite .

## 8 Čišćenje i održavanje

Kako bi vam uređaj dugo ostao funkcionalan, pažljivo ga čistite i održavajte.

### 8.1 Sredstva za čišćenje

Odgovarajuća sredstva za čišćenje možete kupiti kod servisne službe ili u internetskoj trgovini.

#### POZOR!

Neprikladna sredstva za čišćenje mogu oštetiti površine uređaja.

- ▶ Nemojte upotrebljavati jaka ili abrazivna sredstva za čišćenje.
- ▶ Nemojte upotrebljavati sredstva za čišćenje s velikim udjelom alkohola.
- ▶ Nemojte upotrebljavati tvrde jastučice za ribanje ili spužve za čišćenje.
- ▶ Upotrebljavajte sredstva za čišćenje stakla, strugalo za staklo ili sredstva za njegu plemenitog čelika samo ako se preporučuju u uputama za čišćenje za odgovarajući dio.
- ▶ Spužve prije uporabe temeljito isperite.

### 8.2 Čišćenje uređaja

Očistite uređaj kako je navedeno u uputama kako se različiti dijelovi i površine ne bi oštetili nepravilnim čišćenjem ili neprikladnim sredstvima za čišćenje.

#### UPOZORENJE – Opasnost od eksplozije!

Sredstva za pranje koja sadrže jako nagrizajuće, alkalne tvari ili jake kiseline u kombinaciji s aluminijskim dijelovima u prostoru za pranje perilice posuda mogu izazvati eksploziju.

- ▶ Nikada ne upotrebljavajte sredstva za pranje koja sadrže jako nagrizajuće, alkalne tvari ili jake kiseline. Posebno ne upotrebljavajte sredstva za pranje za profesionalnu ili industrijsku uporabu u kombinaciji s aluminijskim dijelovima, npr. filtre za masnoću za kuhinjske nape.

#### UPOZORENJE – Opasnost od strujnog udara!

Prodrla vlaga može uzrokovati strujni udar.

- ▶ Prije čišćenja izvucite mrežni utikač ili isključite osigurač u ormariću s osiguračima.
- ▶ Za čišćenje uređaja ne upotrebljavajte parni ili visokotlačni čistač.

**⚠ UPOZORENJE – Opasnost od opekotina!**

Uređaj postaje vruć tijekom rada.

- ▶ Prije čišćenja ostavite uređaj da se ohladi.

**⚠ UPOZORENJE – Opasnost od ozljede!**

Sastavni dijelovi unutar uređaja mogu biti oštiri rubova.

- ▶ Oprezno očistite unutrašnjost uređaja.

1. Pridržavajte se informacija o sredstvima za čišćenje.

2. Ovisno o površini čistite na sljedeći način:

- Površine od plemenitog čelika očistite spužvom i vrućom sapunicom u smjeru kako su brušene.
- Lakirane površine očistite spužvom i vrućom sapunicom.
- Aluminiij očistite mekom krpom i sredstvom za čišćenje stakla.
- Plastiku očistite mekom krpom i sredstvom za čišćenje stakla.
- Staklo očistite mekom krpom i sredstvom za čišćenje stakla.

3. Obrišite mekom krpom.

4. Na površine od plemenitog čelika nanosite sredstvo za njegu plemenitog čelika mekom krpom u tankom sloju.

Sredstva za njegu plemenitog čelika možete kupiti kod servisne službe ili u internetskoj trgovini.

**8.3 Čišćenje upravljačkih elemenata****⚠ UPOZORENJE – Opasnost od strujnog udara!**

Prodrla vlaga može uzrokovati strujni udar.

- ▶ Ne koristite vlažne spužve.

1. Pridržavajte se informacija o sredstvima za čišćenje.

2. Očistite vlažnom spužvom i vrućom sapunicom.

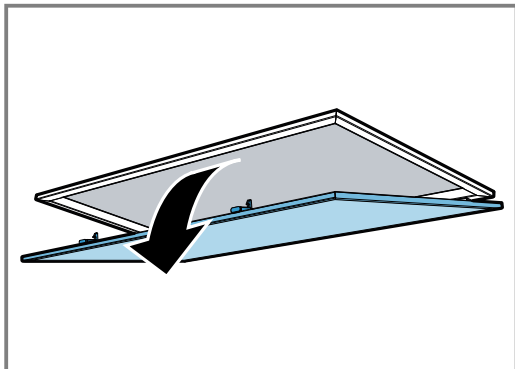
3. Obrišite mekom krpom.

**8.4 Vadenje filtra za masnoću****⚠ UPOZORENJE – Opasnost od ozljede!**

Poklopac filtra može se otvoriti.

- ▶ Polako otvorite poklopac filtra.
- ▶ Nakon otvaranja čvrsto držite poklopac filtra tako da se ne može više otvoriti.
- ▶ Polako zatvorite poklopac filtra.

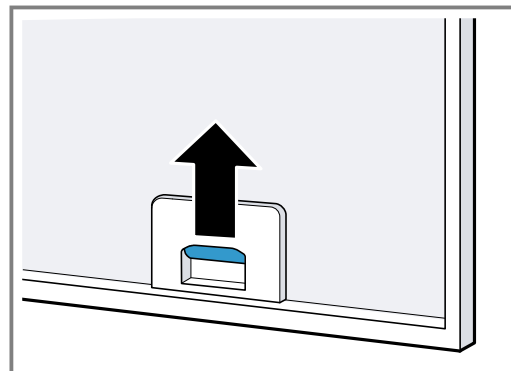
1. Za otvaranje preklomite poklopac filtra prema dolje.

**2. POZOR!**

Filtri za masnoću koji padnu mogu oštetiti ploču za kuhanje koja se nalazi ispod njih.

- ▶ Jednom rukom uhvatite ispod filtra za masnoću.

Otvorite zasune na filtrima za masnoću.



3. Izvadite filtre za masnoću iz držača.

Kako biste spriječili kapanje masnoće, vodoravno držite filtre za masnoću.

**8.5 Ručno čišćenje filtra za masnoću**

Filtri za masnoću filtriraju masnoću iz kuhinjske pare. Redovito očišćeni filtri za masnoću osiguravaju visoki stupanj odvajanja masnoće. Preporučujemo čišćenje filtera za masnoću svaka 2 mjeseca.

**⚠ UPOZORENJE – Opasnost od požara!**

Naslage masnoća na filtrima za masnoću bi se mogle zapaliti.

- ▶ Redovito čistite filtre za masnoću.

**Zahtjev:** Filtri za masnoću su izvađeni.

→ "Vađenje filtra za masnoću", Stranica 7

1. Pridržavajte se informacija o sredstvima za čišćenje.

2. Filtre za masnoću omekšajte u vrućoj sapunici.

Kod tvrdokorne prljavštine koristite sredstvo za otapanje masnoća. Sredstva za otapanje masnoća možete kupiti kod servisne službe ili u internetskoj trgovini.

3. Filtre za masnoću očistite četkom.

4. Temeljito isperite filtre za masnoću.

5. Ostavite filtre za masnoću da se osuše.

**8.6 Pranje filtra za masnoću u perilici posuđa**

Filtri za masnoću filtriraju masnoću iz kuhinjske pare. Redovito očišćeni filtri za masnoću osiguravaju visoki stupanj odvajanja masnoće. Preporučujemo čišćenje filtera za masnoću svaka 2 mjeseca.

**⚠ UPOZORENJE – Opasnost od požara!**

Naslage masnoća na filtrima za masnoću bi se mogle zapaliti.

- ▶ Redovito čistite filtre za masnoću.

**POZOR!**

Filtri za masnoću mogu se oštetiti ako se priklješte.

- ▶ Nemojte priklještiti filtre za masnoću.

**Napomena:** Kod pranja filtra za masnoću u perilici posuđa može doći do lagane promjene boje. Promjene boje ne utječu na funkciju filtera za masnoću.

**Zahtjev:** Filtri za masnoću su izvađeni.

→ "Vađenje filtra za masnoću", Stranica 7

1. Pridržavajte se informacija o sredstvima za čišćenje.
2. Filtre za masnoću stavite labavo u perilicu posuđa. Jako zaprljane filtre za masnoću ne perite s posuđem. Kod tvrdokorne prljavštine koristite sredstvo za otapanje masnoća. Sredstva za otapanje masnoća možete kupiti kod servisne službe ili u internetskoj trgovini.
3. Pokrenite perilicu posuđa. Prilikom namještanja temperature odaberite maksimalno 70°C.
4. Ostavite filtre za masnoću da se osuše.

## 8.7 Stavljanje filtra za masnoću

### POZOR!

Filtri za masnoću koji padnu mogu oštetiti ploču za kuhanje koja se nalazi ispod njih.

▶ Jednom rukom uhvatite ispod filtra za masnoću.

1. Umetnite filtre za masnoću.
2. Filtre za masnoću preklopite prema gore i uglavite zasune.
3. Provjerite jesu li zasuni uglavljeni.
4. Zatvorite poklopac filtra.

## 8.8 Filtar za mirise za pogon na optični zrak

Filtri za mirise vežu mirise u pogonu na optični zrak. Redovito zamijenjeni filtri za mirise osiguravaju visoki stupanj odvajanja mirisa.

Filtar za mirise treba zamijeniti u normalnom radu oko jedan sat dnevno svaka 3-5 mjeseca. Filtar za mirise ne može se čistiti ili regenerirati.

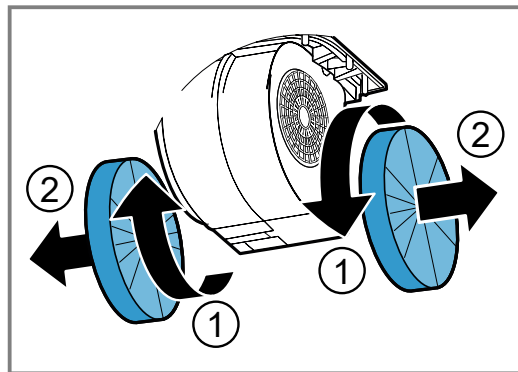
Filte za mirise možete kupiti kod servisne službe ili u internetskoj trgovini. Upotrebljavajte samo originalne filte za mirise.

→ "Pribor", Stranica 6

## Vađenje filtra za mirise

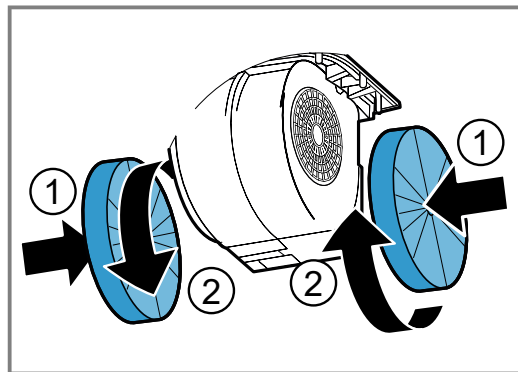
**Zahtjev:** Filtri za masnoću su izvađeni.

- ▶ Okrenite stare filtre za mirise ① i izvadite ih iz držača ②.



## Stavljanje filtra za mirise

1. Pritisnite nove filtre za mirise na držač ① i okrenite ②.



2. Stavite filtre za masnoću.  
→ "Stavljanje filtra za masnoću", Stranica 8

# 9 Uklanjanje smetnji

Manje smetnje na svom uređaju možete samostalno ukloniti. Iskoristite informacije za uklanjanje smetnji prije nego što se obratite servisnoj službi. Tako ćete izbjeći nepotrebne troškove.

### ⚠ UPOZORENJE – Opasnost od ozljede!

Nestručni popravci su opasni.

- ▶ Popravke na uređaju smije vršiti samo obučeno stručno osoblje.
- ▶ Ako je uređaj neispravan, nazovite servisnu službu.

## 9.1 Funkcionalne smetnje

Kvar	Uzrok i rješavanje problema
Uređaj ne funkcionira.	Mrežni utikač iz mrežnog priključnog voda nije utaknut. <ul style="list-style-type: none"><li>▶ Priključite uređaj na strujnu mrežu.</li></ul>
	Osigurač je neispravan. <ul style="list-style-type: none"><li>▶ Provjerite osigurač u ormariću s osiguračima.</li></ul>



Kvar	Uzrok i rješavanje problema
Uređaj ne funkcionira.	Opskrba strujom je prekinuta. ▶ Provjerite funkcionira li rasvjeta ili drugi uređaji u prostoriji.
LED osvjetljenje ne radi.	LED žarulja je neispravna. ▶ → "Zamjena LED žarulja", Stranica 9

## 9.2 Zamjena LED žarulja

### ⚠ UPOZORENJE – Opasnost od strujnog udara!

Kod zamjene žarulje su kontakti grla žarulje pod naponom.

- ▶ Prije zamjene izvucite mrežni utikač ili isključite osigurač u ormariću s osiguračima.

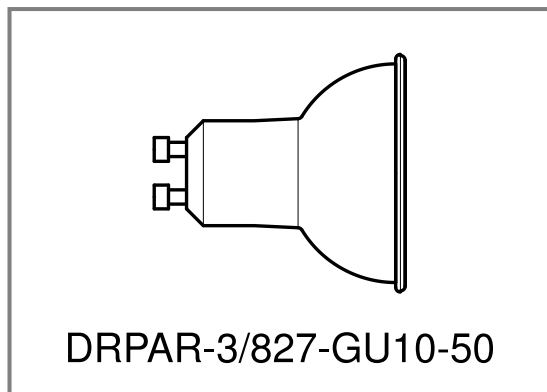
### ⚠ UPOZORENJE – Opasnost od ozljede!

Svjetlo LED lampica jako je prodorno i moglo bi oštetiti oči (skupina opasnosti 1).

- ▶ Ne gledajte duže od 100 sekundi izravno u uključene LED lampice.

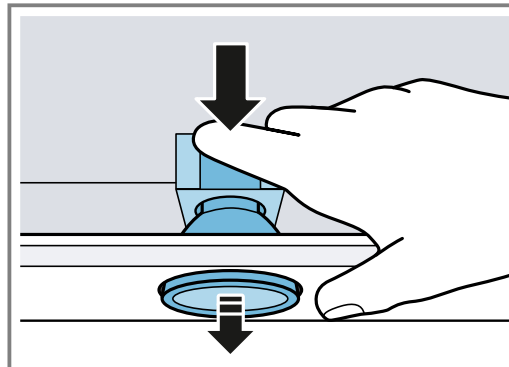
### Napomena:

Koristite samo žarulje istog tipa i iste snage.

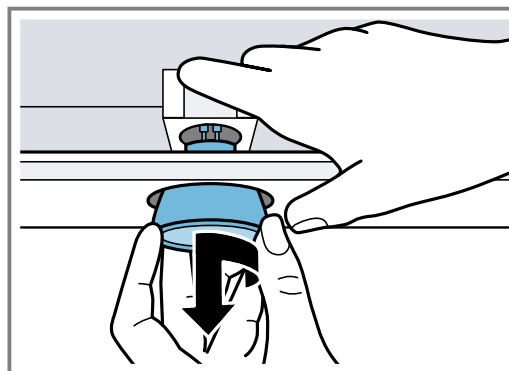


1. Isključite uređaj iz električne mreže.
2. Izvadite filtre za masnoću.  
→ "Vađenje filtra za masnoću", Stranica 7

3. Žarulju sa stražnje strane izvadite iz uređaja.



4. Okrenite žarulju za četvrtinu okretaja u smjeru suprotnom od kazaljke na satu i izvucite.



5. Žarulju zamijenite istim tipom žarulje.
6. Stavite filtre za masnoću.
7. Utaknite mrežni utikač i ponovno uključite osigurač.

## 10 Zbrinjavanje

### 10.1 Zbrinjavanje starih uređaja u otpad

Ekološki prikladnim zbrinjavanjem otpada mogu se ponovo iskoristiti vrijedne sirovine.

- ▶ Uređaj zbrinite na ekološki prihvatljiv način. Informacije o aktualnim načinima zbrinjavanja možete dobiti od svog specijaliziranog trgovca ili se raspitajte u komunalnoj ili lokalnoj gradskoj upravi.



Ovaj je uređaj označen u skladu s europskom smjernicom 2012/19/EU o otpadnim električnim i elektronskim uređajima (waste electrical and electronic equipment - WEEE). Smjernica određuje okvir za povratak i zbrinjavanje otpadnih uređaja valjan u cijeloj Europskoj Uniji.

## 11 Servisna služba

Detaljne informacije o vremenu jamstva i uvjetima jamstva možete pronaći kod naše servisne službe, svog dobavljača ili na našoj internetskoj stranici.

Kada se obraćate servisnoj službi, potreban vam je proizvodni broj (E-Nr.) i tvornički broj (FD) uređaja.

Kontakt-podatke servisne službe naći ćete ovdje odn. u priloženom popisu servisnih službi na našoj internetskoj stranici.

## 11.1 Proizvodni broj (E-Nr.) i tvornički broj (FD)

Proizvodni broj (E-Nr.) i tvornički broj (FD) možete pronaći na tipskoj pločici uređaja.

Ovisno o modelu, označena se pločica nalazi:

- u unutrašnjosti uređaja (za to demontirajte filtar za masnoću).
- na gornjoj strani uređaja.

Kako biste podatke o svom uređaju i broj telefona servisne službe brzo ponovno pronašli, možete ih zabilježiti.

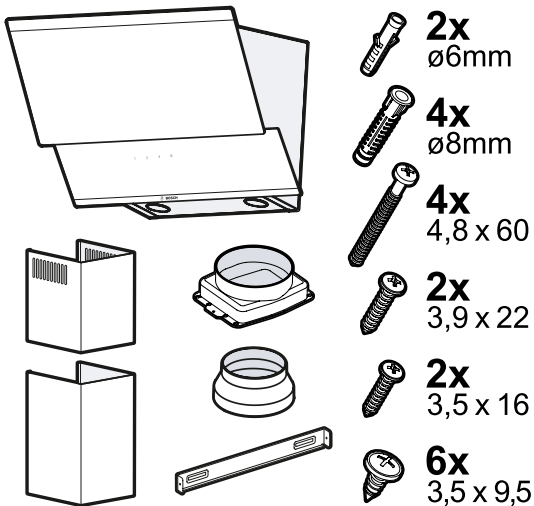
## 12 Upute za montažu

Pridržavajte se ovih informacija pri montaži uređaja.



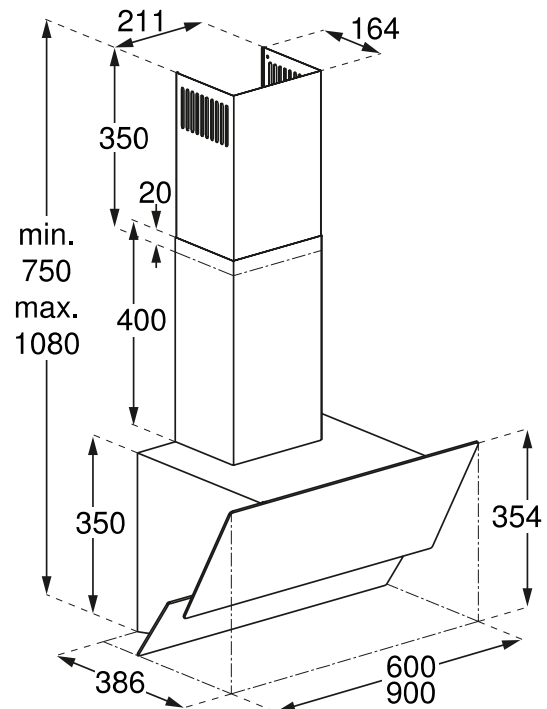
### 12.1 Opseg isporuke

Nakon raspakiranja provjerite sve dijelove imaju li oštećenja nastala u transportu te je li isporuka potpuna.



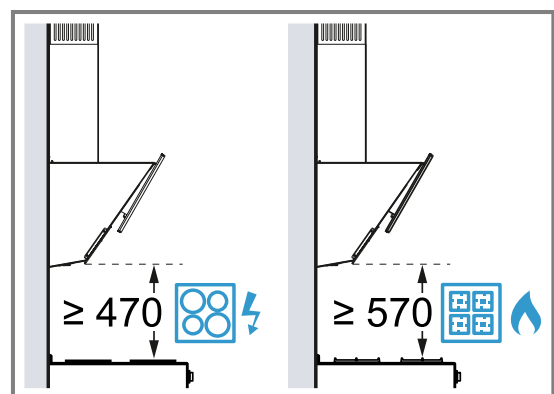
### 12.2 Dimenzije uređaja

Ovdje možete naći dimenzije uređaja



### 12.3 Sigurnosni razmaci

Pridržavajte se sigurnosnog razmaka uređaja.

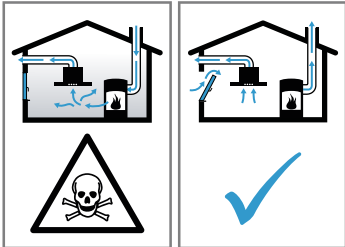


## **⚠ 12.4 Sigurna montaža**

Pridržavajte se sigurnosnih napomena prilikom montaže uređaja.

### **⚠ UPOZORENJE – Opasnost od trovanja!**

Usisani plinovi koji izgaraju mogu uzrokovati otrovanja. Grijala na plamen koja ovise o zraku iz prostorije (npr. plinska grijala, grijala na ulje i drva ili ugljen, protočni grijači vode, uređaji za pripremu tople vode) troše zrak za sagorijevanje iz prostorije u kojoj je postavljen uređaj i odvode dimne plinove kroz dimovodne uređaje (npr. dimnjak) na otvoreno. Kada se ovi uređaji koriste u kombinaciji s napom, iz kuhinje i susjednih prostorija izvlači se sobni zrak. Pritom dovod zraka nije dovoljan, te tako nastaje podtlak. Otrovnici plinovi iz dimnjaka ili odvodnog okna usisavaju se natrag u stambeni prostor.



- ▶ Uvijek se pobrinite za dostatan dovod zraka ukoliko se uređaj koristi u radu s odlaznim zrakom i s grijalima na plamen koja ovise o zraku iz prostorije.
- ▶ Bezopasna uporaba je moguća samo ako u prostoriji u kojoj je postavljeno grijalo na plamen podtlak ne prekoračuje 4 Pa (0,04 mbar). To se može postići ako zrak potreban za sagorijevanje može protjecati kroz otvore koji se ne mogu zatvoriti, kao npr. u vratima, prozorima te kroz otvore povezane sa zidnim otvorom za dovod/odvod zraka ili putem nekih drugih tehničkih mjera. Samo jedan dovodno-odvodni zidni otvor za zrak ne jamči poštivanje graničnih vrijednosti.
- ▶ U svakom se slučaju posavjetujte s nadležnim dimnjačarom koji može ocijeniti mogućnosti prozračivanja čitave kuće te vam predložiti odgovarajuće mjere za prozračivanje.
- ▶ Ukoliko se uređaj koristi isključivo za rad s optočnim zrakom, rad uređaja moguć je bez ograničenja.

Usisani plinovi koji izgaraju mogu uzrokovati otrovanja.

- ▶ Ako se napa postavlja s kaminom koji ovisi o zraku u prostoriji, električno napajanje nape treba opremiti prikladnim sigurnosnim spojem.

Usisani plinovi koji izgaraju mogu uzrokovati otrovanja.

- ▶ Odlazni zrak ne smije se odvoditi u dimnjak za odvod dima ili ispušnih plinova koji je u radu.
- ▶ Odlazni zrak ne smije se odvoditi u okno koje služi za odzračivanje prostorija za postavljanje kamina.
- ▶ Ukoliko se odlazni zrak odvodi u dimnjak za odvod dima ili ispušnih plinova koji nisu u radu, u tom slučaju valja pribaviti suglasnost nadležnog dimnjačara.

### **⚠ UPOZORENJE – Opasnost od gušenja!**

Djeca mogu navući ambalažni materijal preko glave ili se njime zamotati te se na taj način ugušiti.

- ▶ Ambalažni materijal držite podalje od djece.
- ▶ Djeci nikada ne dopuštajte igranje s ambalažnim materijalom.

### **⚠ UPOZORENJE – Opasnost od požara!**

Naslage masnoća na filtru za masnoću bi se mogle zapaliti.

- ▶ Valja poštivati zadani sigurnosni razmak kako bi se izbjegao zastoj topline.
- ▶ Pridržavajte se podataka za svoje kuhinjske uređaje. Ukoliko je u uputama za postavljanje kuhinjskih uređaja propisan razmak koji odstupa od navedenih dimenzija, uvijek uzmite u obzir veći razmak. Ako zajedno rade plinska i električna kuhališta, vrijedi najveći navedeni razmak.
- ▶ Uređaj instalirajte samo s jedne stran uz visoki element ili zid. Razmak do visokog elementa ili zida mora iznositi najmanje 50 mm.

Naslage masnoća na filtru za masnoću bi se mogle zapaliti.

- ▶ U blizini uređaja nikada ne radite s otvorenim plamenom (npr. flambiranje).
- ▶ Uređaj postavljajte u blizini grijala na kruta goriva (npr. drva ili ugljen) samo kada je na njima zatvoreni otvor koji se ne može skinuti. Iskre ne smiju letjeti.

### **⚠ UPOZORENJE – Opasnost od ozljede!**

Sastavni dijelovi unutar uređaja mogu biti oštih rubova.

- ▶ Nosite zaštitne rukavice.

Ako uređaj nije propisno pričvršćen, može pasti.

- ▶ Svi pričvrtni elementi moraju biti čvrsto i sigurno montirani.

Opasnost od ozljede zbog krhotina stakla.

- ▶ Poklopac filtra zaštitite od udaraca.
- ▶ Pazite da poklopac filtra ne padne.
- ▶ Nosite zaštitne naočale prilikom montaže.

Uređaj je težak.

- ▶ Za pomicanje uređaja potrebne su 2 osobe.
- ▶ Koristite samo primjerena pomagala.

Uređaj je težak.

- ▶ Uređaj se ne smije izravno montirati na gips kartonske ploče ili slične lagane građevinske materijale.
- ▶ Za propisnu montažu koristite dovoljno stabilan materijal koji je prilagođen građevinskim uvjetima i težini uređaja.

Promjene na električnoj ili mehaničkoj nadgradnji su opasne i mogu dovesti do pogrešnog rada.

- ▶ Ne vršite promjene na električnoj ili mehaničkoj nadgradnji.

Poklopac filtra može se otvoriti.

- ▶ Polako otvorite poklopac filtra.
- ▶ Nakon otvaranja čvrsto držite poklopac filtra tako da se ne može više otvoriti.
- ▶ Polako zatvorite poklopac filtra.

Opasnost od ozljede pri otvaranju i zatvaranju šarki.

- ▶ Ne posežite rukom u pomično područje šarki.

### **⚠ UPOZORENJE – Opasnost od strujnog udara!**

Oštrobridni sastavni dijelovi unutar uređaja mogu oštetiti priključni kabel.

- ▶ Pazite da ne presavijete ili priklješćite priključni kabel.

Nestručno postavljanje je opasno.

- ▶ Uređaj priključite i koristite samo prema podacima navedenim na označnoj pločici.
- ▶ Uređaj priključite samo preko propisno instalirane utičnice s uzemljenjem na strujnu mrežu s izmjeničnom strujom.
- ▶ Sustav zaštitnih vodiča kućne električne instalacije mora biti propisno instaliran.
- ▶ Nikada ne uključujte uređaj pomoću vanjske sklopne naprave, npr. sata za vremensko uključivanje ili daljinskog upravljača.
- ▶ Kada je uređaj ugrađen, pristup mrežnom utikaču i mrežnom priključnom vodu mora biti slobodan. Ako slobodan pristup nije moguć, u fiksno postavljenoj električnoj instalaciji treba ugraditi svepolni rastavljač prema uvjetima kategorije prenapona III i prema propisima za postavljanje.
- ▶ Pri postavljanju uređaja pazite na to da ne prignječite ili oštetite mrežni priključni vod.

## **12.5 Opće napomene**

Pridržavajte se ovih općih napomena kod instalacije.

- Kod instalacije morate poštivati trenutno važeće propise iz područja gradnje i propise lokalnih distributera električne energije i plina.
- Pri odvodu odlaznog zraka morate poštivati lokalne i zakonske propise npr. propise iz područja gradnje.
- Odaberite lako dostupno mjesto montaže kako bi se u slučaju servisa neometano moglo doći do uređaja.
- Površine uređaja su osjetljive. Kod montaže izbjegavajte oštećenja.

## **12.6 Napomene za električni priključak**

Pridržavajte se tih napomena kako biste mogli sigurno priključiti uređaj na električnu mrežu.

### **⚠ UPOZORENJE – Opasnost od strujnog udara!**

Isključivanje uređaja iz električne mreže mora biti omogućeno u svakom trenutku. Uređaj se smije priključiti samo na propisno instaliranu utičnicu sa zaštitnim kontaktom.

- ▶ Mrežni utikač mrežnog priključnog voda mora biti dostupan nakon ugradnje uređaja.
- ▶ Ako to nije moguće, u fiksno postavljenoj električnoj instalaciji trebate ugraditi svepolni odvajač prema uvjetima kategorije prenapona III i prema propisima za postavljanje.
- ▶ Samo elektrotehničar smije izvršiti fiksno postavljanje električne instalacije. Preporučujemo da instalirate zaštitnu strujnu sklopku (ZS-sklopku) u strujnom krugu napajanja uređaja.

Oštrobridni sastavni dijelovi unutar uređaja mogu oštetiti priključni kabel.

- ▶ Pazite da ne presavijete ili priklješćite priključni kabel.
- Podatke o priključku možete pronaći na označnoj pločici. → *Stranica 10*

- Priključni vod je duljine oko 1,30 m.
- Ovaj uređaj odgovara odredbama EZ za zaštitu od radiosmetnji.
- Uređaj odgovara klasi zaštite 1. Stoga koristite uređaj samo ukoliko je priključen na priključak sa zaštitnim vodičem.
- Tijekom montaže nemojte priključiti uređaj na električnu mrežu.
- Provjerite je li osigurana zaštita od dodira kod ugradnje.

## 12.7 Napomene za situaciju ugradnje

- Montirajte ovaj uređaj na kuhinjski zid.
- Za montažu dodatnih dijelova posebnog pribora pridržavajte se priloženih uputa za postavljanje.
- Uređaj instalirajte samo s jedne strane uz visoki element ili zid. Razmak do visokog elementa ili zida mora iznositi najmanje 50 mm.
- Širina nape se barem mora podudarati sa širinom kuhališta.
- Uređaj montirajte na sredini iznad ploče za kuhanje kako bi se kuhinjska para mogla optimalno registrirati.

## 12.8 Napomene za vod za odlazni zrak

Za reklamacije čiji uzrok bi mogao biti neispravan dimovod, proizvođač uređaja ne preuzima odgovornost.

- Koristite kratku, ravnu cijev za odlazni zrak što većeg promjera.
- Duge, hrapave cijevi za odlazni zrak, brojna koljena cijevi ili mali promjeri cijevi smanjuju usisnu snagu i povećavaju buku ventilatora.
- Koristite cijev za odlazni zrak od nezapaljivog materijala.
- Kako biste spriječili povrat kondenzata, montirajte cijev za odlazni zrak sa strane uređaja s  $1^\circ$  padom.

### Ravni kanali

Koristite ravne kanale čiji unutarnji presjek odgovara promjeru okruglih cijevi:

- Promjer 150 mm odgovara oko 177 cm<sup>2</sup>.
- Promjer 120 mm odgovara oko 113 cm<sup>2</sup>.
- Kod promjera cijevi koji odstupaju od navedenih dimenzija koristite traku za brtvljenje.
- Ne koristite ravne kanale s oštrim skretanjima.

### Okrugle cijevi

Koristite okrugle cijevi unutarnjeg promjera od 150 mm (preporučeno) ili najmanje 120 mm.

## 12.9 Napomene za pogon na odlazni zrak

Kod pogona na odlazni zrak treba biti ugrađena nepovratna zaklopka.

### Napomene

- Ako nepovratna zaklopka nije isporučena s uređajem, možete je kupiti u specijaliziranoj trgovini.
- Ako se odlazni zrak odvodi kroz vanjski zid, tada valja koristiti teleskopski zidni ormarić.

## 12.10 Napomene za pogon na optični zrak

Uređaj smije raditi samo kada je instaliran i s priključnim postavljenim cijevima.

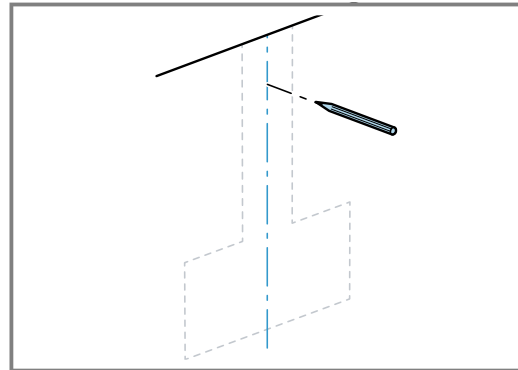
## 12.11 Montaža

### Provjera zida

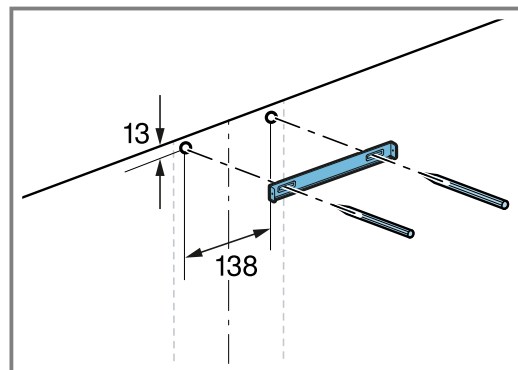
1. Provjerite je li zid okomit i dovoljno nosiv. Maksimalna težina uređaja iznosi 16 kg.
2. Izbušite rupu prema duljini vijka. Tiple moraju biti čvrste na opip. Priloženi vijci i tipke namijenjeni su za masivne zidove. Za ostale konstrukcije (npr. rigips, siporeks, opeka Poroton) valja koristiti odgovarajuća sredstva za pričvršćenje.

### Priprema zida

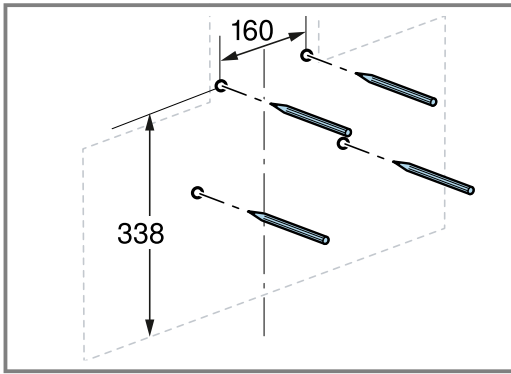
1. Uvjerite se da na mjestu rupa nema strujnih vodova, plinskih ili vodovodnih cijevi.
2. Prekrijte ploču za kuhanje kako biste izbjegli oštećenja.
3. Od stropa do donjeg ruba uređaja iscrtajte okomitu srednju crtu na zidu.



4. Stavite kutni držač na sredinu srednje crte. Sredina kutnog držača označena je otvorom.
5. Kutni držač postavite vodoravno.
6. Označite rupe za kutni držač dimnjaka.



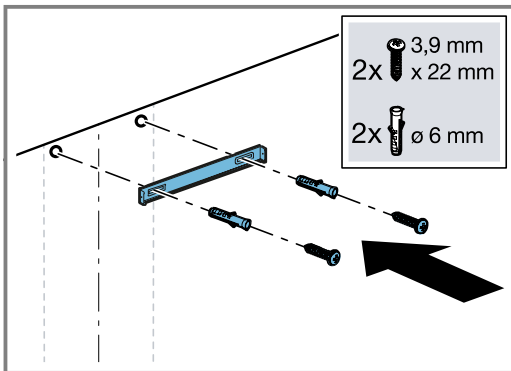
7. Označite rupe za ovješene uređaja.



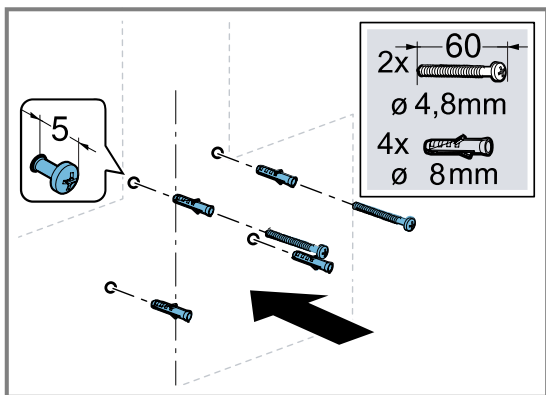
8. Izbušite rupe.

9. Umetnite tiple u ravnini sa zidom.

10. Privijte kutni držač za oblogu dimnjaka.



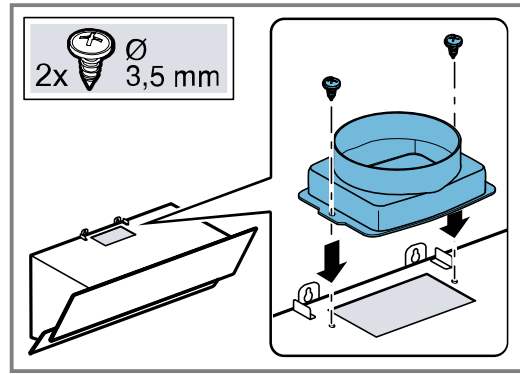
11. Vijke za ovješene uređaja malo uvrnite, ali ne do kraja.



### Pripremanje uređaja

- Po potrebi otvorite poklopac filtra.
- Izvadite filtre za masnoću.  
Nemojte savijati filtre za masnoću kako biste izbjegli oštećenja.

3. Pričvrstite nastavak za zrak na uređaj.



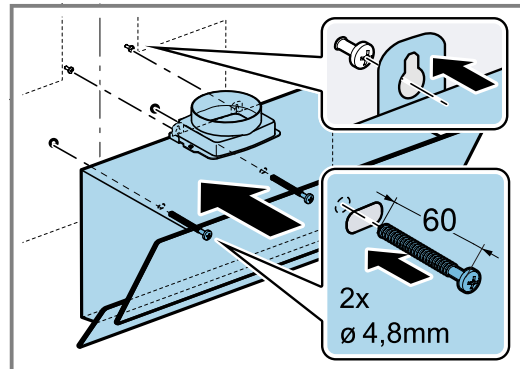
### Montaža uređaja

#### ⚠ UPOZORENJE – Opasnost od ozljede!

Sastavni dijelovi unutar uređaja mogu biti oštih rubova.

► Nosite zaštitne rukavice.

- Skinite zaštitnu foliju na stražnjoj strani.  
– Zaštitnu foliju potpuno skinite nakon montaže.
- Objesite uređaj.



- Uređaj centrirajte vodoravno pomoću vijaka.
- Umetnite filtre za masnoću.  
Nemojte savijati filtre za masnoću kako biste izbjegli oštećenja.

### Pričvršćivanje spoja odlaznog zraka (cijev za odlazni zrak Ø 150 mm)

- Cijev za odlazni zrak priključite na nastavak za zrak.
- Pričvrstite spoj s otvorom.
- Zabrtvite spojna mjesta.

### Pričvršćivanje spoja odlaznog zraka (cijev za odlazni zrak Ø 120 mm)

- Redukcijski nastavak pričvrstite na nastavak za zrak.
- Cijev za odlazni zrak priključite na nastavak za zrak.
- Pričvrstite spoj s otvorom.
- Zabrtvite spojna mjesta.

### Električni priključak

- Utaknite mrežni utikač u utičnicu sa zaštitnim kontaktom.
- Kod potrebnog fiksnog priključka pridržavajte se napomena u poglavlju  
→ "Napomene za električni priključak", Stranica 12.

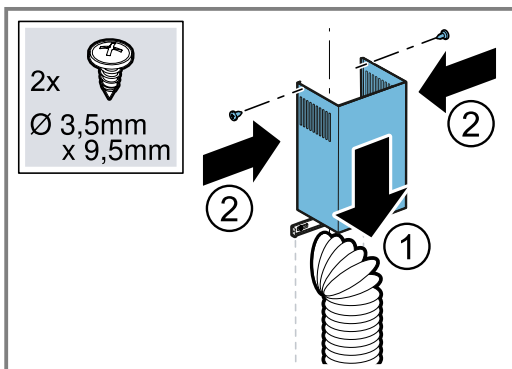
### Montaža obloge dimnjaka

#### ⚠ UPOZORENJE – Opasnost od ozljede!

Sastavni dijelovi unutar uređaja mogu biti oštih rubova.

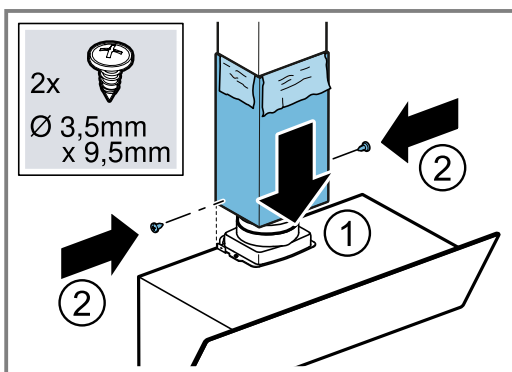
► Nosite zaštitne rukavice.

1. Skinite zaštitne folije s obje obloge dimnjaka.
2. Montirajte gornju oblogu dimnjaka.
  - Oba bočna lima lagano savijte i objesite na kutni držač s lijeve i desne strane. ①
  - Gornju oblogu dimnjaka pričvrstite bočno na oba kutna držača. ②



Kod pogona na odlazni zrak oblogu dimnjaka montirajte prema dolje.

3. Montirajte donju oblogu dimnjaka.
  - Oba bočna lima lagano savijte, objesite iza gornje obloge dimnjaka i pritisnite do graničnika. ①
  - Stavite obloge dimnjaka na uređaj i bočno ih pričvrstite na kutni držač. ②



Kako biste izbjegli ogrebotine, stavite papir za zaštitu na rubovima donje obloge dimnjaka.

### Demontaža uređaja

1. Skinite oblogu dimnjaka.
2. Isključite uređaj iz električne mreže.
3. Odvojite cijev za odlazni zrak.
4. Poklopac filtra uhvatite s obje ruke i otvorite ga.
5. Izvadite filtre za masnoću.  
Nemojte savijati filtre za masnoću kako biste izbjegli oštećenja.
6. Malo otpustite vijke za ovješanje uređaja, ali ne do kraja.
7. Skinite uređaj.
8. Otpustite kutni držač za oblogu dimnjaka.

# Содржина

## УПАТСТВО ЗА УПОТРЕБА

1	Безбедност.....	16
2	Спречете материјални штети .....	18
3	Заштита на животната средина и штедење .....	19
4	Режими на работа .....	20
5	Запознавање .....	20
6	Опрема .....	20
7	Основно ракување .....	20
8	Чистење и нега .....	21
9	Отстранете ги пречките .....	23
10	Отстранување .....	24
11	Сервисна служба .....	25
12	УПАТСТВО ЗА МОНТАЖА .....	25
12.4	Безбедна монтажа .....	26

## 1 Безбедност

Почитувајте ги следните безбедносни напомени.

### 1.1 Општи напомени

- Внимателно прочитајте го упатството.
- Чувајте го упатството и информациите за производот за подоцнежна употреба или за следните сопственици.
- При оштетувања при транспортот не го приклучувајте уредот.

### 1.2 Наменета употреба

Овој уред е наменет само за монтажа.

Внимавајте на специјалното упатство за монтажа.

Само со стручна монтажа согласно

упатството за монтажа е загарантирана

безбедноста при употреба на уредот.

Инсталатерот е одговорен за беспрекорно

функционирање на местото на

поставување.

Користете го уредот само:

- за всисување на пареа од готвењето.
- во домаќинства и во затворени простории во домот.

- до висина од максимум 2000 m надморска височина.

Не го користете уредот:

- со надворешен тајмер.

### 1.3 Ограничување на групата на корисници

Овој уред може да го употребуваат деца над 8 години и лица со намалени физички, сензорни или ментални способности или кои немаат искуство и/или знаење, ако се надгледувани или советувани за безбедно ракување со уредот и ги разбираат опасностите коишто може да произлезат од тоа.

Децата не смеат да играат со уредот.

Деца не смеат да го чистат и одржуваат

уредот, освен ако имаат 15 години и повеќе и некој ги надгледува.

Децата помали од 8 години мора да бидат

подалеку од уредот и приклучните кабли.

### 1.4 Безбедна употреба

#### ПРЕДУПРЕДУВАЊЕ – Опасност од задушвање!

Децата може да го ставаат материјалот од пакувањето преку глава или да се обвиткаат со него и да се задушат.

- ▶ Материјалот од пакувањето држете го подалеку од деца.
- ▶ Не ги оставајте децата да си играат со материјалот за пакување.

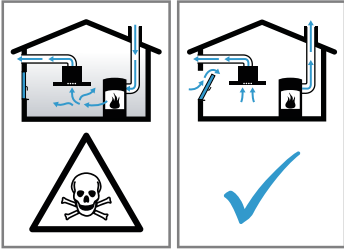
Децата можат да ги вдишат или голтнат малите делови и со тоа да се задушат.

- ▶ Држете ги малите делови подалеку од деца.
- ▶ Не ги оставајте децата да си играат со малите делови.



## ⚠ ПРЕДУПРЕДУВАЊЕ – Опасност од труење!

Всисаните согорени гасови може да доведат до труење. Уреди за ложење што користат воздух од просторијата (на пр. грејни уреди кои работат на гас, масло, дрва или јаглен, проточни бојлери, бојлери) влечат воздух за согорување од просторијата каде се поставени и издувните гасови ги одведуваат низ уред за издувни гасови (на пр. камин) надвор. При поврзување со вклучен аспиратор, се влече воздухот од кујната и соседните простории. Без доволен довод на воздух настанува потпритисок. Отровните гасови од каминот или отворот на аспираторот ќе се всисаат повторно во станбените простории.



- ▶ Секогаш погрижете се за доволен довод на воздух доколку го користите уредот во издувен режим истовремено со уред за ложење и користи воздух од просторијата каде е поставен.
- ▶ Безбедно работење е возможно, само доколку потпритисокот во просторијата каде е поставен уредот за ложење не надминува 4 Pa (0,04 mbar). Ова може да се постигне, доколку потребниот воздух за согорување може да се надополни од отворите кои не може да се затворат, на пр. врати, прозорци, поврзани со сидни кутии за довод/одвод на воздух или пореди други технички мерки. Сидна кутија за довод/одвод на воздух не гарантира придржување до граничната вредност.
- ▶ За секој случај, посоветувајте се кај надлежната ојачарска служба, која може да ја процени вентилацијата и да преземе соодветни мерки за проветрување.
- ▶ Доколку уредот се постави исклучиво во циркулационен режим, возможна е работа без ограничување.

## ⚠ ПРЕДУПРЕДУВАЊЕ – Опасност од пожар!

Наталожената маснотија во филтрите за маснотиите може да се запали.

- ▶ Не го користете уредот никогаш без филтерот за маснотиите.
- ▶ Редовно чистете ги филтрите за маснотиите.
- ▶ Никогаш не работете со отворен пламен во близина на уредот (на пр. фламбирање).
- ▶ Инсталирајте го уредот само во близина на уреди за ложење со цврсто гориво (на пр. дрво или јаглен), доколку уредот за ложење нема затворен поклопец кој не се вади. Не смее да има летање на искри.

Жешкото масло и маснотија брзо се запалуваат.

- ▶ Секогаш надгледувајте ги жешкото масло и маснотија.
- ▶ Никогаш не го бришете со вода жешкото масло или маснотија. Исклучете ја ринглата. Внимателно задушете го пламенот со капак, противпожарно ќебе или слично.

Ринглите на гас без поставен сад за готвење создаваат многу топлина за време на работата. Уредот за вентилација над нив може да се оштети или да се запали.

- ▶ Ринглите на гас да се користат само со поставен сад за готвење.

При истовремена употреба на повеќе рингли на гас се создава многу топлина. Уредот за вентилација над нив може да се оштети или да се запали.

- ▶ Ринглите на гас да се користат само со поставен сад за готвење.
- ▶ Поставување на највисокиот степен на вентилација.
- ▶ Не користете две рингли на гас истовремено со силен пламен подолго од 15 минути. Две рингли на гас одговараат на голем пламеник.
- ▶ Никогаш не користете голем пламеник со повеќе од 5 kW со најсилен пламен повеќе од 15 минути, на пр. вок.

### **⚠ ПРЕДУПРЕДУВАЊЕ – Опасност од изгореници!**

За време на работата пристапните делови стануваат жешки.

- ▶ Никогаш не ги допирајте жешките делови.
- ▶ Држете ги децата подалеку.

Уредот станува жежок за време на работата.

- ▶ Пред чистењето, оставете го уредот да се олади.

### **⚠ ПРЕДУПРЕДУВАЊЕ – Опасност од повреда!**

Составените делови во уредот може да бидат со остри рабови.

- ▶ Внимателно чистете ја внатрешноста на уредот.

Предметите поставени на уредот може да испаднат.

- ▶ Не поставувајте предмети на уредот. Вршењето промени на електричната или механичката конструкција е опасно и може да доведе до погрешно функционирање.

- ▶ Не вршете промени на електричната или механичката конструкција.

Капакот на филтерот може да се ниша.

- ▶ Полека отворете го капакот на филтерот.
- ▶ По отворањето задржете го капакот на филтерот додека веќе не се ниша.
- ▶ Полека затворете го капакот на филтерот.

Опасност од повреди при отворање и затворање на шарките.

- ▶ Не посегайте во подвижното подрачје на шарките.

Светлото од LED светилките е многу јако и може да им штети на очите (ризична група 1).

- ▶ Не гледајте повеќе од 100 секунди директно во вклучените LED светилки.

### **⚠ ПРЕДУПРЕДУВАЊЕ – Опасност од струен удар!**

Навлезената влага може да предизвика струен удар.

- ▶ Пред чистењето, извлечете го струјниот приклучок или исклучете го осигурувачот во кутијата со осигурувачи.
- ▶ Не користете чистачи на пареа или под висок притисок, за да го чистите уредот.

### **⚠ ПРЕДУПРЕДУВАЊЕ – Опасност од експлозија!**

Детергенти што содржат силни корозивни алкални соединенија или киселини може да предизвикаат експлозија кога ќе дојдат во допир со алуминиумските делови во машината за миеење на садови.

- ▶ Никогаш не употребувајте детергенти што содржат силни корозивни алкални соединенија или киселини. Особено, не употребувајте детергенти од комерцијалниот или индустрискиот сектор за алуминиумските делови, како на. пр. филтер за маснотии за аспиратор.

### **⚠ ПРЕДУПРЕДУВАЊЕ – Опасност од пожар!**

Наталожената маснотија во филтрите за маснотии може да се запали.

- ▶ Редовно чистете ги филтрите за маснотии.

### **⚠ ПРЕДУПРЕДУВАЊЕ – Опасност од повреда!**

Несоодветните поправки претставуваат опасност.

- ▶ Поправки на машината може да извршува само обучен персонал.
- ▶ Ако машината е неисправна, јавете се на корисничката служба.

### **⚠ ПРЕДУПРЕДУВАЊЕ – Опасност од струен удар!**

Навлезената влага може да предизвика струен удар.

- ▶ Не користете влажни меки крпи.

---

## **2 Спречете материјални штети**

### **ВНИМАНИЕ!**

Кондензираната вода може да доведе до штети и создавање на корозија.

- ▶ За да избегнете создавање на кондензирана вода, секогаш при готвење вклучувајте го уредот.

Ако навлезе влага во контролните елементи може да настанат искри.

- ▶ Никогаш не ги чистете контролните елементи со влажна крпа.

- Погрешно чистење ги оштетува површините.
- ▶ Внимавајте на напомените за чистење.
  - ▶ Не користете јаки или абразивни средства за чистење.
  - ▶ Површините од не'рѓосувачки челик чистете ги само во правец на линиите.
  - ▶ Никогаш не ги чистете контролните елементи од не'рѓосувачки челик.
- Повратната кондензирана вода може да го оштети уредот.
- ▶ Издувниот канал мора да биде инсталиран со косина од најмалку 1°.

- Ако погрешно ги изложувате елементите, тие можат се скршат.
- ▶ Не влечете за елементите.
  - ▶ Не поставувајте предмети на елементите или не ги закачувајте.
- Оштетување на површината поради неотстранета заштитна фолија.
- ▶ Отстранете ја заштитната фолија од сите делови на уредот пред првата употреба.
- Ако некоја сијаличка е неисправна, преостанатите сијалички може да се преоптоварат.
- ▶ Заменете ги дефектните сијалички.
- Обоените површини се чувствителни.
- ▶ Внимавајте на напомените за чистење.  
→ "Чистење на уредот", Страница 21
  - ▶ Заштитете ги обоените површини од гребнатини.

## 3 Заштита на животната средина и штедење

### 3.1 Отстранување на пакувањето

Материјалите од пакувањето се еколошки и може да се рециклираат.

- ▶ Одделните компоненти фрлајте ги во отпад посебно, во зависност од нивниот тип.

### 3.2 Штедење енергија

Ако внимавате на овие напомени, Вашиот уред троши помалку струја.

Прилагодете го степенот на вентилатор на интензитетот на пареата од готвењето.

- Помал степен на вентилатор значи помала потрошувачка на енергија.

При интензивна пареа од готвењето, претходно изберете повисок степен на вентилаторот.

- Миризбите помалку се шират во просторијата.

Исклучете го осветлувањето, доколку веќе не е потребно.

- Ако осветлувањето е исклучено, тоа не троши енергија.

Исчистете го или заменете го филтерот во наведените интервали.

- Ефикасноста на филтрите се одржува.

Поставете го капакот.

- Пареата од готвењето и кондензатот се намалуваат.

Користете ги дополнителните функции само доколку е потребно.

- Исклучувањето на дополнителните функции ја намалува потрошувачката на енергија.

## 4 Режими на работа

Може да го користите Вашиот уред во издувен режим или во циркулационен режим.

### 4.1 Издувен режим

Вшмуканиот воздух ќе се исчисти низ филтерот за маснотии и ќе се испушти надвор преку цевниот систем.



Воздухот не смее да се води во камин, којшто се користи за издувни гасови од уреди, согорува гас или други горива (ова не важи за циркулациони уреди).

- Ако издувниот воздух се води во оџак за чад или издувен воздух, којшто не е во употреба, мора да се побара согласност од надлежниот оџачар.
- Доколку издувниот воздух се спроведе низ надворешен ѕид, треба да се употреби ѕидна вентилација.

### 4.2 Циркулационен режим

Вшмуканиот воздух ќе се исчисти низ филтерот за маснотии и филтерот за миризби и повторно ќе се врати во просторијата.



За да се апсорбира миризбата при режимот на циркулација на воздухот, мора да монтирате филтер за миризби. Во врска со различните можности на уредот за примена на циркулациониот режим, проверете во нашиот каталог или прашајте го Вашиот специјализиран трговец. Потребната опрема можете да ја добиете во специјализираните продавници или во онлајн-продавницата.

## 5 Запознавање

### 5.1 Контролни елементи

Преку контролните елементи ги поставувате сите функции на Вашиот уред и добивате информации за оперативната состојба.

1

2

3



1	Вклучете го степенот на вентилација 1.
2	Вклучете го степенот на вентилација 2.
3	Вклучете го степенот на вентилација 3.
	Вклучете или исклучете го осветлувањето.

## 6 Опрема

Опремата може да ја купите во сервисната служба, во специјализираните продавници или на интернет. Користете само оригинална опрема, бидејќи таа е точно прилагодена за Вашиот уред.

Опремата е специфична за уредот. При купувањето секогаш наведете ја точната ознака (број на производот) на Вашиот уред. → Страница 25

Која опрема е достапна за Вашиот уред ќе дознаете во нашиот каталог, во онлајн продавницата или во сервисната служба.  
[www.bosch-home.com](http://www.bosch-home.com)

Додатоци	Број за нарачка
Стандарден филтер за миризби	DWA0LK6A

## 7 Основно ракување

### 7.1 Вклучување на уредот

- ▶ Притиснете на 1.
- ✓ Уредот стартува со степен на вентилација 1.

### 7.2 Поставување степен на вентилација

- ▶ Притиснете 2 или 3 за да го поставите соодветниот степен на вентилација.

### 7.3 Исклучување на уредот

- ▶ Повторно притиснете го копчето на поставениот степен на вентилација.

### 7.4 Вклучување на дополнителното работење на вентилаторот

Во продолжената работа на вентилаторот уредот продолжува да работи уште некое време и потоа автоматски се исклучува.

- ▶ Држете го притиснато 1, 2 или 3.
- ✓ По 15 минути уредот автоматски се исклучува.

### 7.5 Исклучување на продолженото работење на вентилаторот

- ▶ Притиснете на 1, 2 или 3.

- ✓ Времето на продолжување на работата на вентилаторот ќе заврши пред истекот на преостанатото време.
- ✓ Вентилацијата продолжува да работи на поставениот степен на вентилација и не се исклучува автоматски.

### 7.6 Вклучување на осветлувањето

Осветлувањето може да го вклучувате и исклучувате независно од вентилацијата.

- ▶ Притиснете на .

### 7.7 Исклучување на осветлувањето

- ▶ Притиснете на .

## 8 Чистење и нега

За Вашиот уред да остане долго време функционален, внимателно чистете го и негувајте го.

### 8.1 Средство за чистење

Соодветните средства за чистење ќе ги купите кај сервисната служба или во онлајн продавницата.

#### ВНИМАНИЕ!

Несоодветните средства за чистење можат да ги оштетат површините на уредот.

- ▶ Не користете јаки или абразивни средства за чистење.
- ▶ Не користете средства за чистење со голем процент на алкохол.
- ▶ Не користете тврди абразивни сунѓери и сунѓери за чистење.
- ▶ Користете средство за чистење на стакло, гребалка за стакло или средство за нега на не'рѓосувачки челик само ако тие се препорачани во упатството за чистење за соодветниот дел.
- ▶ Пред употребата, темелно измијте ги сунѓерести крпи.

### 8.2 Чистење на уредот

Исчистете го уредот како што е наведено така што различните делови и површини нема да се оштетат од неправилно чистење или несоодветни средства за чистење.

#### ПРЕДУПРЕДУВАЊЕ – Опасност од експлозија!

Детергенти што содржат силни корозивни алкални соединенија или киселини може да предизвикаат експлозија кога ќе дојдат во допир со алуминиумските делови во машината за миење на садови.

- ▶ Никогаш не употребувајте детергенти што содржат силни корозивни алкални соединенија или киселини. Особено, не употребувајте детергенти од комерцијалниот или индустрискиот сектор за алуминиумските делови, како на. пр. филтер за маснотии за аспиратор.

#### ПРЕДУПРЕДУВАЊЕ – Опасност од струен удар!

Навлезената влага може да предизвика струен удар.

- ▶ Пред чистењето, извлечете го струјниот приклучок или исклучете го осигурувачот во кутијата со осигурувачи.
- ▶ Не користете чистачи на параа или под висок притисок, за да го чистите уредот.

#### ПРЕДУПРЕДУВАЊЕ – Опасност од изгореници!

Уредот станува жежок за време на работата.

- ▶ Пред чистењето, оставете го уредот да се олади.

#### ПРЕДУПРЕДУВАЊЕ – Опасност од повреда!

Составените делови во уредот може да бидат со остри рабови.

- ▶ Внимателно чистете ја внатрешноста на уредот.

1. Почитувајте ги информациите за средствата за чистење.
2. Во зависност од површината, исчистете на следниов начин:
  - Површините од не'рѓосувачки челик исчистете ги со мека крпа и врел раствор за плакнење во правец на полирањето.
  - Лакираните површини исчистете ги со мека крпа и врел раствор за плакнење.
  - Алуминиумот исчистете го со мека крпа и средство за чистење стакло.
  - Пластиката исчистете ја со мека крпа и средство за чистење стакло.
  - Стаклото исчистете го со мека крпа и средство за чистење стакло.
3. Потоа исушете со мека крпа.
4. Кај површини од не'рѓосувачки челик, средството за чистење на не'рѓосувачки челик нанесете го со мека крпа во тениок слој. Средствата за чистење на не'рѓосувачки челик ќе ги купите кај сервисната служба или во онлајн продавницата.

### 8.3 Чистење на контролните елементи

#### **⚠ ПРЕДУПРЕДУВАЊЕ – Опасност од струен удар!**

Навлезената влага може да предизвика струен удар.

- ▶ Не користете влажни меки крпи.
1. Почитувајте ги информациите за средствата за чистење.
  2. Исчистете со влажна мека крпа и врела вода и сапуница.
  3. Потоа исушете со мека крпа.

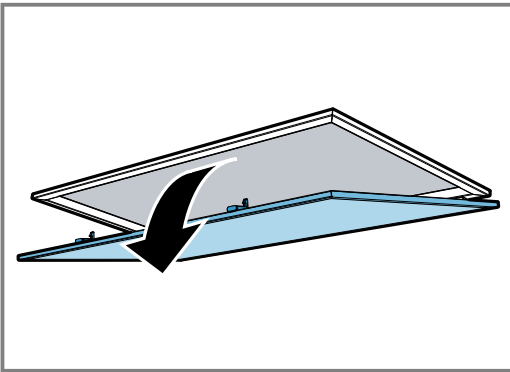
### 8.4 Демонтажа на филтрите за маснотии

#### **⚠ ПРЕДУПРЕДУВАЊЕ – Опасност од повреда!**

Капакот на филтерот може да се ниша.

- ▶ Полека отворете го капакот на филтерот.
- ▶ По отворањето задржете го капакот на филтерот додека веќе не се ниша.
- ▶ Полека затворете го капакот на филтерот.

1. За отворање отворете го надолу капакот на филтерот.

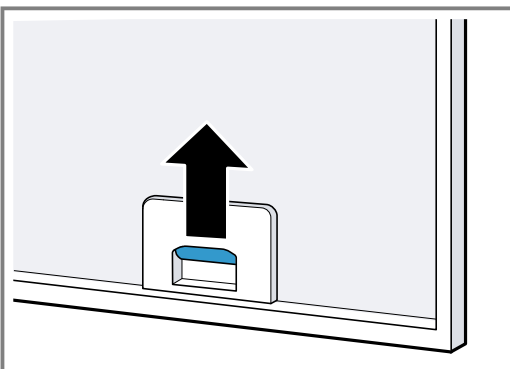


#### 2. ВНИМАНИЕ!

Филтрите за маснотии што може да испадне може да го оштети полето за готвење под нив.

- ▶ Фатете со една рака под филтрите за маснотии.

Отворете ги заклучувањата на филтрите за маснотии.



3. Извадете ги филтрите за маснотии од држачите. За да избегнете искапување на маснотии, држете ги хоризонтално филтрите за маснотии.

### 8.5 Чистење на филтрите за маснотии со рака

Филтрите за маснотии ја филтрираат маснотијата од пареата од готвењето. Редовно чистените филтри за маснотии гарантираат повисок степен на апсорпција на маснотии. Препорачуваме да го чистите филтерот за маснотии на секои 2 месеци.

#### **⚠ ПРЕДУПРЕДУВАЊЕ – Опасност од пожар!**

Наталожената маснотија во филтрите за маснотии може да се запали.

- ▶ Редовно чистете ги филтрите за маснотии.

**Услов:** Филтрите за маснотии се демонтирани.

→ "Демонтажа на филтрите за маснотии",

Страница 22

1. Почитувајте ги информациите за средствата за чистење.
2. Филтрите за маснотии натопете во врел раствор за чистење.  
При тврдокорни нечистотии, употребете растворач за маснотии. Растворувачите на маснотии ќе ги купите кај сервисната служба или во онлајн продавницата.
3. Исчистете ги филтрите за маснотии со четка.
4. Темелно исплакнете ги филтрите за маснотии.
5. Оставете ги филтрите за маснотии да се исушат.

### 8.6 Чистење на филтрите за маснотии во машина за садови

Филтрите за маснотии ја филтрираат маснотијата од пареата од готвењето. Редовно чистените филтри за маснотии гарантираат повисок степен на апсорпција на маснотии. Препорачуваме да го чистите филтерот за маснотии на секои 2 месеци.

#### **⚠ ПРЕДУПРЕДУВАЊЕ – Опасност од пожар!**

Наталожената маснотија во филтрите за маснотии може да се запали.

- ▶ Редовно чистете ги филтрите за маснотии.

#### **ВНИМАНИЕ!**

Филтрите за маснотии можат да се оштетат со заглавување.

- ▶ Не ги заглавувајте филтрите за маснотии.

**Забелешка:** При чистење на филтерот за маснотии во машина за садови може да настанат мали обојувања. Обојувањата немаат никакво влијание врз функцијата на филтрите за маснотии.

**Услов:** Филтрите за маснотии се демонтирани.

→ "Демонтажа на филтрите за маснотии",

Страница 22

1. Почитувајте ги информациите за средствата за чистење.
2. Поставете ги лабаво филтрите за маснотии во машината за садови.  
Многу извалканите филтри за маснотии не ги чистете со садовите.  
При тврдокорни нечистотии, употребете растворач за маснотии. Растворувачите на маснотии ќе ги купите кај сервисната служба или во онлајн продавницата.
3. Стартувајте ја машината за садови.  
При поставување на температура изберете максимално 70 °C.

- Оставете ги филтрите за маснотии да се исушат.

## 8.7 Монтажа на филтрите за маснотии

### ВНИМАНИЕ!

Филтрите за маснотии што може да испадне може да го оштети полето за готвење под нив.

- Фатете со една рака под филтрите за маснотии.

- Вметнете ги филтрите за маснотии.
- Вклопете го филтерот за маснотии нагоре и нека се вклопат механизмите за заклучување.
- Проверете дали се вклопуваат заклучувањата.
- Затворете го поклопецот на филтерот.

## 8.8 Филтер за миризби во циркулационен режим

Филтрите за миризби ги отстрануваат миризбите во циркулационен режим. Редовно менуваните филтри за миризби гарантираат висок степен на апсорпција на миризби.

Филтерот за миризби мора да се менува при нормален режим, околу еден час дневно, на секои 3-5 месеци. Филтерот за маснотии не може да се исчисти или регенерира.

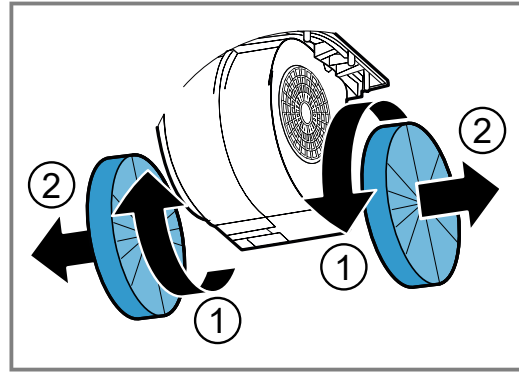
Филтрите за миризби ќе ги купите кај сервисната служба или во онлајн продавницата. Користете само оригинални филтри за миризби.

→ "Опрема", Страница 20

### Демонтирње на филтерот за миризби

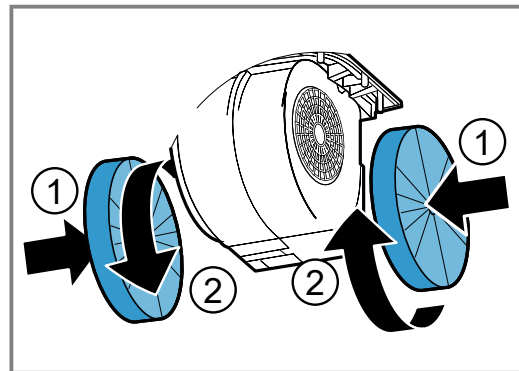
**Услов:** Филтрите за маснотии се демонтирани.

- Свртете ги старите филтри за миризби ① и извадете ги од држачот ②.



### Вградување на филтер за миризби

- Притиснете ги новите филтри за маснотии на држачот ① и свртете ②.



- Монтирајте ги филтрите за маснотии.  
→ "Монтажа на филтрите за маснотии", Страница 23

## 9 Отстранете ги пречките

Малите пречки на машината можете самостојно да ги отстраните. Користете ги информациите за отстранување на пречки пред да се обратите до корисничката служба. На тој начин ќе избегнете непотребни трошоци.

### ⚠ ПРЕДУПРЕДУВАЊЕ – Опасност од повреда!

Несоодветните поправки претставуваат опасност.

- Поправки на машината може да извршува само обучен персонал.
- Ако машината е неисправна, јавете се на корисничката служба.

### 9.1 Неправилна функција

Дефект	Причина и решавање проблеми
Уредот не функционира.	Приклучокот на кабелот за струја не е вметнат. ▶ Приклучете го уредот во струја.
	Осигурувачот е дефектен. ▶ Проверете го осигурувачот во кутијата со осигурувачи.
	Напојувањето со струја е паднато. ▶ Проверете дали функционираат осветлувањето во просторијата или другите уреди во просторијата.

Дефект	Причина и решавање проблеми
LED-осветлувањето не функционира.	LED-светилката е дефектна. ▶ → "Замена на LED-светилките", Страница 24

## 9.2 Замена на LED-светилките

### ⚠ ПРЕДУПРЕДУВАЊЕ – Опасност од струен удар!

При менување на сијаличката, контактите на фасонките се под напон.

- ▶ Пред менувањето, извлекете го струјниот приклучок или исклучете го осигурувачот во кутијата со осигурувачи.

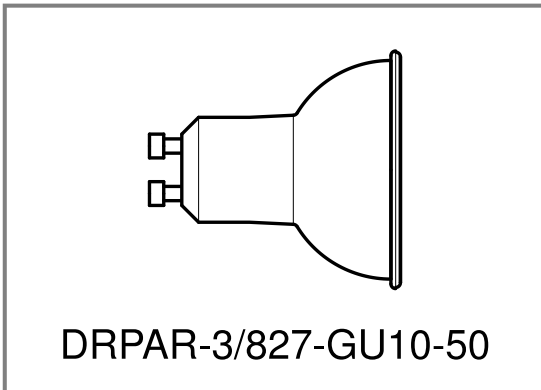
### ⚠ ПРЕДУПРЕДУВАЊЕ – Опасност од повреда!

Светлото од LED светилките е многу јако и може да им штети на очите (ризична група 1).

- ▶ Не гледајте повеќе од 100 секунди директно во вклучените LED светилки.

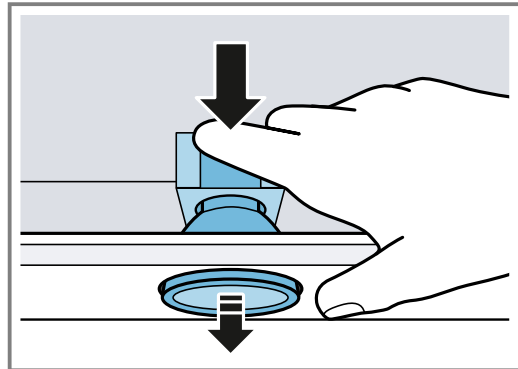
### Забелешка:

Користете светилки само од ист тип и со иста јачина.

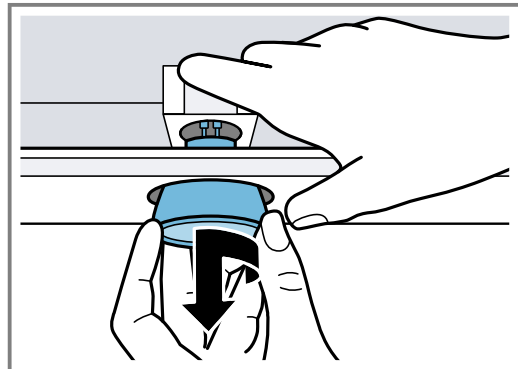


1. Исклучете го уредот од струја.
2. Демонтирајте ги филтрите за маснотии.  
→ "Демонтажа на филтрите за маснотии", Страница 22

3. Притиснете ја сијаличката од задната страна од уредот.



4. Свртете ја сијаличката за една четвртина вртење во правец спротивен на стрелките на часовникот и извадете ја.



5. Заменете ја сијаличката со сијаличка од истиот тип.
6. Монтирајте ги филтрите за маснотии.
7. Ставете го струјниот приклучок и повторно вклучете го осигурувачот.

## 10 Отстранување

### 10.1 Отстранување на стариот уред

Со соодветно фрлање во отпад може повторно да се искористат вредни суровини.

- ▶ Отстранете го уредот согласно прописите за животна средина. Информации за тековните начини на фрлање во отпад можете да добиете од специјализиран продавач и од регионалните или градските власти.



Овој апарат е означен според европскиот пропис 2012/19/EЗ за електро и електронски апарати (waste electrical and electronic equipment – WEEE).

Прописот ја дава рамката за враќање и искористување на старите апарати, важечко ширум Европа.



## 11 Сервисна служба

Подетални информации за траењето на гарантниот рок и гарантните услови во Вашата земја може да добиете од нашата сервисна служба, кај Вашиот продавач или на нашата веб-страница.

Ако стапите во контакт со нашата корисничка служба, треба да ги приложите бројот на производ (E-Nr.) и сервисниот број (FD) на машината.

Податоците за контакт на сервисната служба ќе ги најдете во приложената листа на услуги за клиентите или на нашата веб-страница.

### 11.1 Број на производ (E-Nr.) и сервисниот број (FD)

Бројот на производ (E-Nr.) и сервисниот број (FD) се наоѓаат на табличката со податоци на машината. Во зависност од моделот, спецификационата плочка ќе ја најдете:

- во внатрешноста на уредот (за тоа демантирајте го филтерот за маснотии).
- на горната страна на уредот.

За повторно брзо да ги најдете податоците за уредот и телефонскиот број на сервисната служба, можете да ги запишете овие податоци.

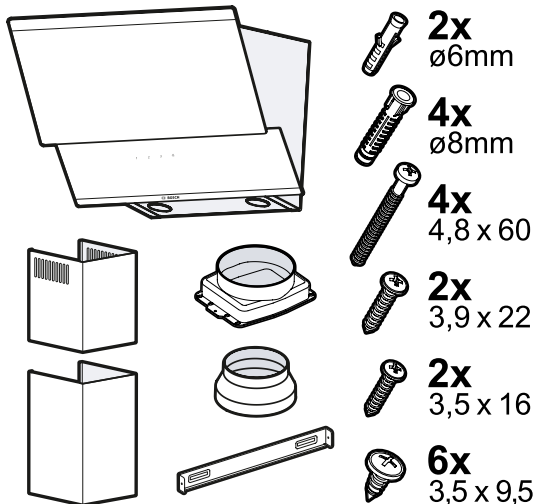
## 12 Упатство за монтажа

Внимавајте на овие информации при монтирање на уредот.



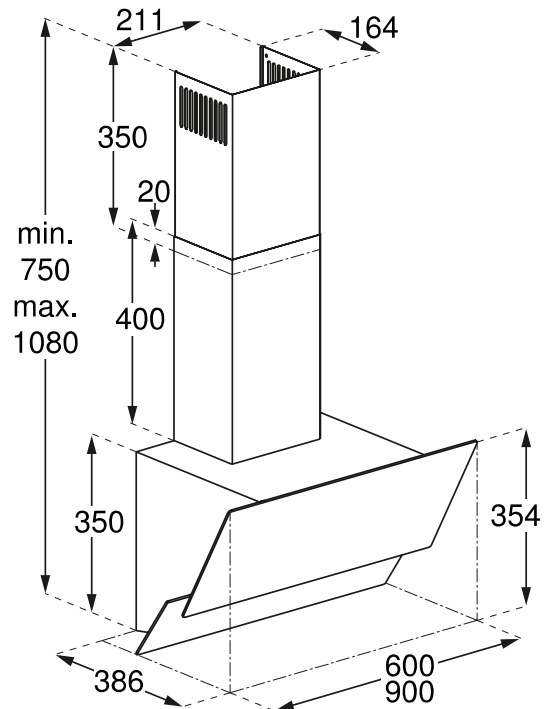
### 12.1 Обем на испорака

По отпакувањето проверете ги сите делови дали имаат оштетувања од транспортот и дали е целосна испораката.



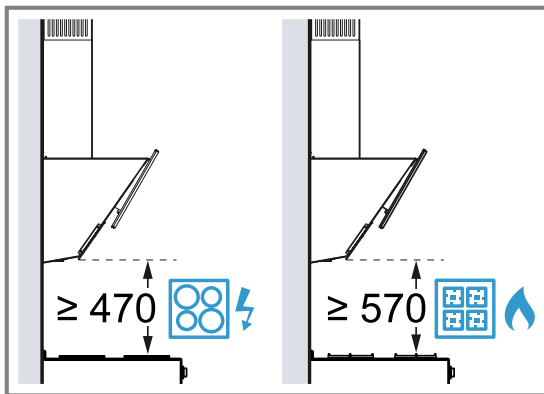
### 12.2 Димензии на уредот

Тука ќе ги најдете димензиите на уредот



### 12.3 Безбедносни растојанија

Почитувајте ги безбедносните растојанија на уредот.

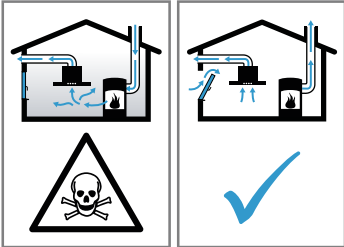


### 12.4 Безбедна монтажа

Кога го монтирате уредот, внимавајте на овие безбедносни напомени.

## **⚠ ПРЕДУПРЕДУВАЊЕ – Опасност од труење!**

Всисаните согорени гасови може да доведат до труење. Уреди за ложење што користат воздух од просторијата (на пр. грејни уреди кои работат на гас, масло, дрва или јаглен, проточни бојлери, бојлери) влечат воздух за согорување од просторијата каде се поставени и издувните гасови ги одведуваат низ уред за издувни гасови (на пр. камин) надвор. При поврзување со вклучен аспиратор, се влече воздухот од кујната и соседните простории. Без доволен довод на воздух настанува потпритисок. Отровните гасови од каминот или отворот на аспираторот ќе се всисаат повторно во станбените простории.



- ▶ Секогаш погрижете се за доволен довод на воздух доколку го користите уредот во издувен режим истовремено со уред за ложење и користите воздух од просторијата каде е поставен.
- ▶ Безбедно работење е возможно, само доколку потпритисокот во просторијата каде е поставен уредот за ложење не надминува 4 Pa (0,04 mbar). Ова може да се постигне, доколку потребниот воздух за согорување може да се надополни од отворите кои не може да се затворат, на пр. врати, прозорци, поврзани со сидни кутии за довод/одвод на воздух или пореди други технички мерки. Сидна кутија за довод/одвод на воздух не гарантира придржување до граничната вредност.
- ▶ За секој случај, посветувајте се кај надлежната оџачарска служба, која може да ја процени вентилацијата и да преземе соодветни мерки за проветрување.
- ▶ Доколку уредот се постави исклучиво во циркулационен режим, возможна е работа без ограничување.

Всисаните согорени гасови може да доведат до труење.

- ▶ Ако се инсталира аспиратор со камин, кој зависи од воздухот во просторијата, струјното напојување на аспираторот мора да се направи со соодветно безбедно коло.

Всисаните согорени гасови може да доведат до труење.

- ▶ Издувниот воздух не треба да се пренесе до оџак за чад или за издувен гас што не работи.
- ▶ Издувниот воздух не треба да се пренесе во канал што се користи за вентилација на инсталационите простории на камини.
- ▶ Ако издувниот воздух треба да се пренесе до оџак за чад или за издувен гас што не работи, мора да побарате согласност од надлежниот оџачар.

## **⚠ ПРЕДУПРЕДУВАЊЕ – Опасност од задушвање!**

Децата може да го ставаат материјалот од пакувањето преку глава или да се обвиткаат со него и да се задушат.

- ▶ Материјалот од пакувањето држете го подалеку од деца.
- ▶ Не ги оставајте децата да си играат со материјалот за пакување.

## **⚠ ПРЕДУПРЕДУВАЊЕ – Опасност од пожар!**

Наталожената маснотија во филтерот за маснотији може да се запали.

- ▶ Мора да се придржувате до предвиденото безбедно растојание, за да избегнете акумулирање на топлина.
- ▶ Внимавајте на овие податоци за Вашите уреди за готвење. Доколку упатствата за инсталација на уредите за готвење предвидуваат различни растојанија, секогаш земете го во обзир поголемото растојание. Доколку ринглите на гас и електричните рингли заедно работат, важи поголемото дадено растојание.
- ▶ Уредот смее да се инсталира само од една страна директно до висок ормар или сид. Растојанието од високиот ормар или од сидот мора да изнесува најмалку 50 mm.

Наталожената маснотија во филтерот за маснотиите може да се запали.

- ▶ Никогаш не работете со отворен пламен во близина на уредот (на пр. фламбирање).
- ▶ Инсталирајте го уредот само во близина на уреди за ложење со цврсто гориво (на пр. дрво или јаглен), доколку има затворен поклопец кој не се вади. Не смее да летаат искри.

### **⚠ ПРЕДУПРЕДУВАЊЕ – Опасност од повреда!**

Составените делови во уредот може да бидат со остри рабови.

- ▶ Носете заштитни ракавици.
- Доколку уредот не е прописно прицврстен, може да падне.
- ▶ Сите елементи на прицврстување мора да бидат цврсто и сигурно монтирани.
- Ризик од повреда од скршено стакло.
- ▶ Заштитете го капакот на филтерот од удари.
  - ▶ Не го оставајте да падне капакот на филтерот.
  - ▶ За време на монтажата носете заштитни наочари.

Уредот е тежок.

- ▶ За поместување на уредот, потребни се 2 лица.
- ▶ Користете само соодветни помошни средства.

Уредот е тежок.

- ▶ Уредот не смее да се монтира директно во гипс картонски плочи или слични лесни градежни материјали.
- ▶ За правилна монтажа користете доволно стабилен материјал, прилагоден на градежните околности и тежината на уредот.

Вршењето промени на електричната или механичката конструкција е опасно и може да доведе до погрешно функционирање.

- ▶ Не вршете промени на електричната или механичката конструкција.

Капакот на филтерот може да се ниша.

- ▶ Полека отворете го капакот на филтерот.
- ▶ По отворањето задржете го капакот на филтерот додека веќе не се ниша.
- ▶ Полека затворете го капакот на филтерот.

Опасност од повреди при отворање и затворање на шарките.

- ▶ Не посегайте во подвижното подрачје на шарките.

### **⚠ ПРЕДУПРЕДУВАЊЕ – Опасност од струен удар!**

Компонентите со остри рабови во уредот можат да го оштетат приклучниот кабел.

- ▶ Не го превиткувајте или приклучувајте приклучниот кабел.

Непрописно инсталирање е опасно.

- ▶ Приклучете го и користете го уредот само според податоците на спецификационата плочка.
- ▶ Приклучете го уредот само во прописно инсталирана приклучница со заземјување на струјна мрежа со наизменична струја.
- ▶ Системот од заштитни кабли на електричната инсталација во домот мора да е прописно инсталиран.
- ▶ Никогаш не го снабдувајте уредот преку надворешен преклопник, на пр. тајмер или далечински управувач.
- ▶ Ако уредот е вграден, мрежниот приклучок на кабелот за струја мора да е лесно достапен. Доколку не е можен лесен пристап, во фиксно поставената електрична инсталација мора да се вгради сèполен разделник според условите од пренапонската категорија III и според прописите за приклучување.
- ▶ При поставување на уредот, внимавајте да не го натиснете или оштетите кабелот за струја.

## **12.5 Општи напомени**

Внимавајте на овие општи напомени при инсталацијата.

- При инсталацијата мора да внимавате на моментално важечките прописи за монтирање и прописите на месните претпријатија за снабдување со струја и гас.
- При празнење на издувниот воздух, мора да се почитуваат официјалните и законските прописи, како на пр. регулативи за градење државни згради.
- За да може без пречки да се пристапи до уредот, изберете лесно достапно место за монтажа.
- Површините на уредот се нежни. Избегнувајте оштетувања при монтирањето.

## 12.6 Напомени за електричен приклучок

За да можете безбедно електрично да го приклучите уредот, внимавајте на напомените.

### **⚠ ПРЕДУПРЕДУВАЊЕ – Опасност од струен удар!**

Разделувањето на уредот од струјната мрежа мора да биде возможно во секое време. Уредот смее да се приклучи само на прописно инсталирана заштитна приклучница.

- ▶ Мрежниот приклучок на приклучниот кабел мора да биде достапен по вградувањето на уредот.
- ▶ Доколку ова не е можно, во цврсто поставената електрична инсталација мора да се вгради сеполен разделник според условите од пренапонската категорија III и според прописите за приклучување.

- ▶ Фиксно поставената електрична инсталација смее да ја изведе само електричар. Ние препорачуваме да се инсталира заштитен прекинувач за диференцијална струја (ФИ склопка) во струјното коло за снабдување со електрична енергија на уредот.

Компонентите со остри рабови во уредот можат да го оштетат приклучниот кабел.

- ▶ Не го превиткувајте или прикleshтувајте приклучниот кабел.
- Податоците за приклучување преземете ги од спецификационата плочка. → *Stranica 25*
- Приклучниот вод е долг околу 1,30 m.
- Овој уред е во согласност со одредбите за радио пречки на E3.
- Овој уред одговара на заштитната класа 1. Поради тоа користете го уредот само со приклучок со заштитен спроводник.
- За време на монтирањето никогаш не го приклучувајте уредот во струја.
- Проверете дали е загарантирана заштита од допир при вградувањето.

## 12.7 Напомени за ситуацијата за вградување

- Монтирајте го овој уред на кујнски сид.
- За монтирање на дополнителните делови од специјалните додатоци внимавајте на приложеното упатство за инсталација.
- Уредот поставете го само од една страна директно до висока мода или сид. Растојанието од високата мода или од сидот мора да изнесува најмалку 50 mm.
- Ширината на аспираторот мора да одговара најмалку на ширината на ринглата.
- За оптимално да се регистрира пареата од готвењето, уредот мора централно да се монтира над полето за готвење.

## 12.8 Напомени за издувниот вод

Производителот на уредот не презема одговорност за рекламации кои се однесуваат на цевките.

- Користете кратка права издувна цевка по можност со голем дијаметар.

- Големите груби издувни цевки, многуте колена или мали дијаметри на цевките го намалуваат капацитетот на издувување и ги зголемуваат звуците на вентилаторот.
- Не користете издувна цевка од запалив материјал.
- За да избегнете повлекување на кондензат, монтирајте ја издувната цевка од уредот со 1° косина.

## Плоснати канали

Користете плоснати канали, чиј внатрешен пресек одговара на дијаметарот на тркалезните цевки:

- Дијаметар од 150 mm одговара на околу 177 cm<sup>2</sup>.
- Дијаметар од 120 mm одговара на околу 113 cm<sup>2</sup>.
- Доколку отстапуваат дијаметрите на цевките, ставете дихтунг-ленти.
- Не користете плоснати канали со остри агли на виткање.

## Тркалезни цевки

Користете тркалезни цевки со внатрешен дијаметар од 150 mm (препорачано) или од најмалку 120 mm.

## 12.9 Напомени за издувен режим

При режим на издувен воздух, треба да се монтира неповратна клапна.

### Забелешки

- Доколку уредот нема неповратна клапна, истата може да ја набавите од специјализирана продавница.
- Доколку издувниот воздух се спроведе низ надворешен сид, треба да се употреби сидна вентилација.

## 12.10 Напомени за режим на циркулација на воздух

Уредот смее да се користи само доколку е крајно инсталиран и со приклучено поставување на цевките.

## 12.11 Монтажа

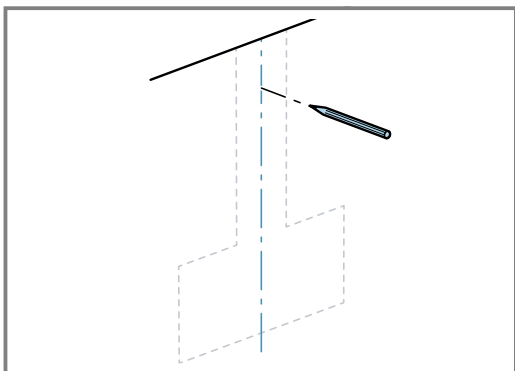
### Проверка на сид

1. Проверете го сидот дали е вертикален и доволно издржлив. Максималната тежина на уредот изнесува околу 16 kg.
2. Издупчете со длабочина на дупката според должината на завртките. Типлите мора цврсто да држат. Приложените завртки и типли се прилагодени за масивни сидови. За други конструкции (на пр. гипс, порбетон, поротон сидни цигли) треба да се користат соодветните средства за прицврстување.

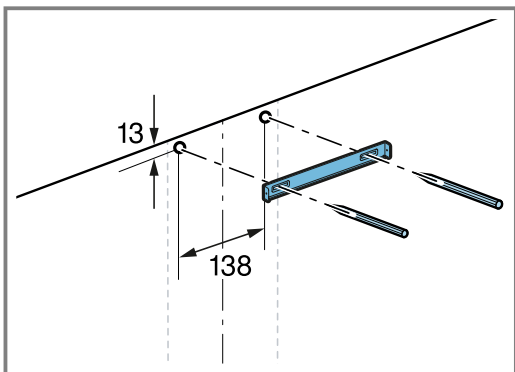
### Подготовка на сидот

1. Осигурајте се, дека околу издупчените отвори нема струјни кабли, гасни цевки или цевки за вода.

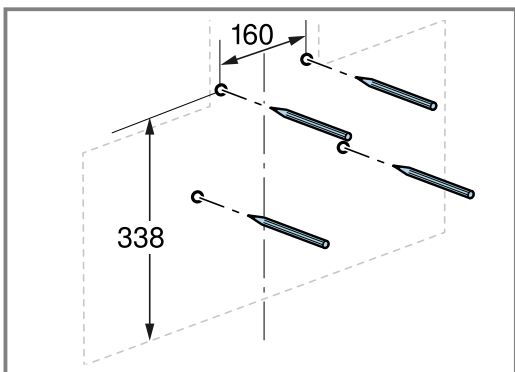
2. Покријте го полето за готвење, за да избегнете оштетувања.
3. Од плафонот до долниот раб на уредот повлечете вертикална средна линија на сидот.



4. Поставете го аголниот држач во средината на средишната линија. Средишната на аголниот држач е означена со жлеб.
5. Израмнете го аголниот држач хоризонтално.
6. Означете ги дупките за аголниот држач на камилот.

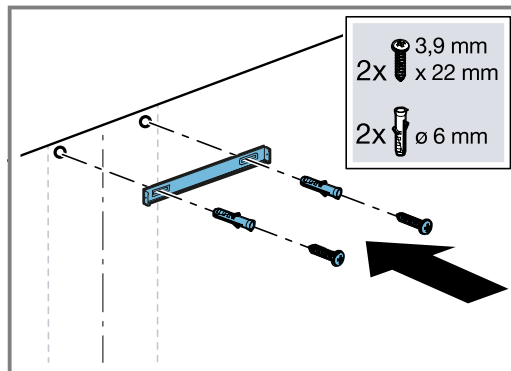


7. Означете ги дупките за закачувањето на уредот.

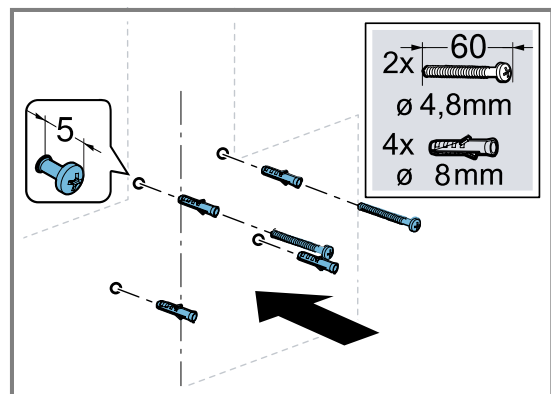


8. Издупчете ги дупките.
9. Вметнете ги диблите рамно на сидот.

10. Завртете ги аголните држачи за маската на камилот.

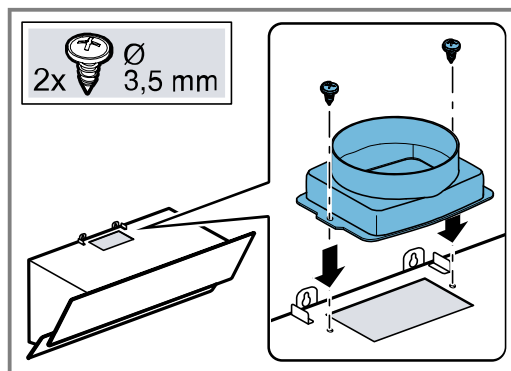


11. Малку завртете ги завртките за закачување на уредот, но не ги затегнувајте целосно.



### Подготовка на уредот

1. По потреба отворете го поклопецот на филтерот.
2. Извадете го филтерот за маснотии. Не го виткајте филтерот за маснотии, за да избегнете оштетувања.
3. Прицврстете ги воздушните млазници на уредот.



### Монтирање на уредот

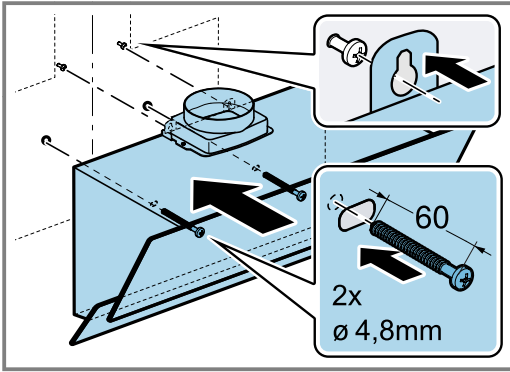
#### ⚠ ПРЕДУПРЕДУВАЊЕ – Опасност од повреда!

Составените делови во уредот може да бидат со остри рабови.

- Носете заштитни ракавици.

1. Извадете ја заштитната фолија на задната страна.
  - Отстранете ја заштитната фолија дури по монтажа.

2. Закачете го уредот.



3. Израмнете го хоризонтално уредот со завртките.
4. Вметнете ги филтрите за маснотии.  
Не ги виткајте филтрите за маснотии, за да избегнете оштетувања.

### Воспоставување на издувна врска (издувна цевка Ø 150 mm)

1. Прицврстете ја издувната цевка на воздушните млазници.
2. Воспоставете врска со отворот за издувен воздух.
3. Запечатете ги местата на сврзување.

### Воспоставување на издувна врска (издувна цевка Ø 120 mm)

1. Прицврстете ги редуцирните млазници на воздушните млазници.
2. Прицврстете ја издувната цевка на воздушните млазници.
3. Воспоставете врска со отворот за издувен воздух.
4. Запечатете ги местата на сврзување.

### Воспоставете струен приклучок

1. Ставете го мрежниот приклучок во заштитната приклучница.
2. Доколку е потребен фиксен приклучок, следете ги инструкциите во поглавјето → "Напомени за електричен приклучок", Страница 29.

### Монтирање на маската на камилот

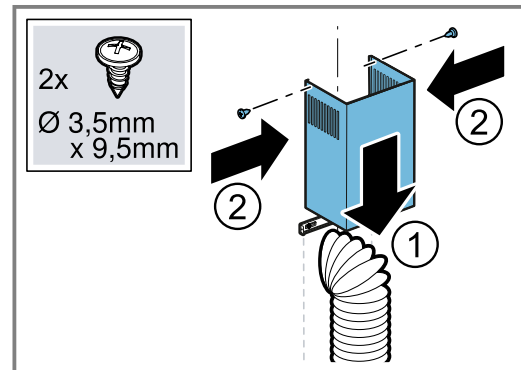
#### **⚠ ПРЕДУПРЕДУВАЊЕ – Опасност од повреда!**

Составените делови во уредот може да бидат со остри рабови.

- Носете заштитни ракавици.

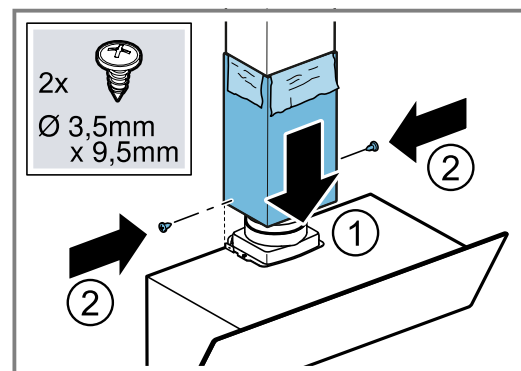
1. Отстранете ги заштитните фолии на двете маски на камилот.

2. Монтирајте ја горната маска на камилот.
  - Одвојте ги малку двата странични плеха со превиткување и закачете ги на левата и десната страна на аголните држачи. ①
  - Прицврстете ја горната маска на камилот странично на двата аголни држачи. ②



При режим на издувен воздух, монтирајте ја маската на камилот со процепите надолу.

3. Монтирајте ја долната маска на камилот.
  - Одвојте ги малку двата странични плеха со превиткување, закачете ги зад горната маска на камилот и притиснете ги до крај. ①
  - Поставете ги маските на камилот на уредот и прицврстете ги странично на аголниот држач. ②



За да избегнете гребнатини, поставете хартија како заштита над рабовите на долната маска на камилот.

### Демонтирање на уредот

1. Отстранете ја маската на камилот.
2. Исклучете го уредот од струја.
3. Олабавете ја решетката за издувен воздух.
4. Фатете го поклопецот на филтерот со двете дланки и отворете го.
5. Извадете го филтерот за маснотии.  
Не го виткајте филтерот за маснотии, за да избегнете оштетувања.
6. Малку олабавете ги завртките за закачување на уредот, но не целосно.
7. Извадете го уредот.
8. Олабавете ги аголните држачи за маската на камилот.

# Kazalo

## NAVODILA ZA UPORABO

1	Varnost .....	32
2	Preprečevanje materialne škode.....	34
3	Varstvo okolja in varčevanje .....	35
4	Načini delovanja.....	35
5	Spoznavanje.....	35
6	Pribor .....	36
7	Osnovno upravljanje.....	36
8	Čiščenje in nega.....	36
9	Odpravljanje motenj.....	38
10	Odstranjevanje .....	39
11	Servisna služba.....	39
12	NAVODILA ZA MONTAŽO.....	40
12.4	Varna montaža .....	41

## 1 Varnost

Upoštevajte naslednja varnostna navodila.

### 1.1 Splošna navodila

- Skrbno preberite ta navodila.
- Navodila za uporabo in informacije o izdelku shranite za kasnejšo uporabo ali za novega lastnika.
- Če opazite poškodbo zaradi transporta, aparata ne priključite.

### 1.2 Namenska uporaba

Ta aparat je primeren izključno za vgradnjo. Upoštevajte posebna navodila za montažo. Varnost med uporabo je zagotovljena le v primeru strokovne vgradnje v skladu z navodili za montažo. Za brezhibno delovanje na mestu postavitve je odgovoren inštalater.

Aparat uporabljajte samo:

- za odsesavanje pare pri kuhanju.
- v domačem gospodinjstvu in v zaprtih prostorih domačega okolja.
- do najvišje nadmorske višine 2000 m.

Aparata ne uporabljajte:

- z zunanjo programsko uro.

### 1.3 Omejitev kroga uporabnikov

Ta aparat lahko otroci, starejši od 8 let, ter osebe z zmanjšanimi fizičnimi, senzoričnimi ali duševnimi sposobnostmi ali osebe, ki ne razpolagajo z izkušnjami in/ali znanjem uporabljajo le, ko so pod nadzorom, ali če so bili poučeni o varni uporabi in so razumeli nevarnosti, ki izhajajo iz uporabe aparata.

Otroci se ne smejo igrati z aparatom.

Otroci ne smejo čistiti ali vzdrževati aparata, razen če so stari več kot 15 let ali starejši in so pod nadzorom.

Otroci, mlajši od 8 let, naj se ne približujejo aparatu in priključnemu kablu.

### 1.4 Varna uporaba

#### OPOZORILO – Nevarnost zadušitve!

Otroci se lahko zavijejo v embalažo ali pa si slednje potegnejo preko glave in se tako zadušijo.

- ▶ Poskrbite, da otroci ne bodo prišli v stik z embalažnim materialom.
- ▶ Ne dovolite otrokom, da se igrajo z embalažnim materialom.

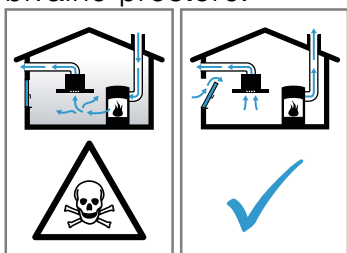
Otroci lahko vdihnejo ali pogoltnejo majhne dele in se tako zadušijo.

- ▶ Poskrbite, da otroci ne bodo prišli v stik z majhnimi deli.
- ▶ Ne dovolite otrokom, da se igrajo z majhnimi deli.



**⚠ OPOZORILO – Nevarnost zastrupitve!**

Vsesani izpušni plini lahko povzročijo zastrupitev. Kurišča, odvisna od zraka v prostoru (npr. grelne naprave na plin, olje, les ali premog, pretočni grelniki, bojlerji) črpajo zrak za izgoranje iz prostora, v katerem so nameščeni, in odvajajo izpušne pline na prosto prek sistema za odvajanje plinov (npr. dimnika). Ko je napa vklopljena, se iz kuhinje in sosednjih prostorov odvaja zrak. Brez zadostnega dotoka zraka nastane podtlak. Strupeni plini iz dimnika ali odvodnega jaška se vsesajo nazaj v bivalne prostore.



- ▶ Kadar aparat deluje na odhodni zrak sočasno s kuriščem, ki je odvisno od zraka v prostoru, poskrbite za zadostno zračenje.
- ▶ Varno delovanje je mogoče le v primeru, da podtlak v prostoru, kjer je nameščeno kurišče, ne preseže 4 Pa (0,04 mbar). To dosežete z odprtini, ki jih ni mogoče zapreti, npr. v vratih in oknih, v povezavi s kanalom za dovod/odvod zraka ali z drugimi tehničnimi ukrepi, ki omogočajo dotok zraka, potrebnega za izgoranje, v prostor. Samo prezračevalni/odvodni kanal ne zadostuje za zagotavljanje mejnih vrednosti.
- ▶ V vsakem primeru se posvetujte s pristojnim dimnikarjem, ki lahko oceni stanje celotnega prezračevalnega sistema v hiši in vam lahko priporoči ustrezne prezračevalne ukrepe.
- ▶ Če aparat uporabljate izključno v načinu delovanja s kroženjem zraka, ga lahko uporabljate brez omejitev.

**⚠ OPOZORILO – Nevarnost požara!**

Maščobne usedline v maščobnih filtrih se lahko vnamejo.

- ▶ Aparata nikdar ne uporabljajte brez maščobnega filtra.
- ▶ Maščobne filtre redno čistite.
- ▶ V bližini aparata nikoli ne uporabljajte odprtega ognja (npr. za flambiranje).
- ▶ Aparat namestite v bližino kurišča na trdo gorivo (npr. les ali oglje) le v primeru, da ima kurišče zaprt, nesnemljiv pokrov. Ne sme priti do preskoka isker.

Vroče olje in maščoba se hitro vnameta.

- ▶ Vroče olje in maščobo morate stalno nadzorovati.
- ▶ Gorečega olja ali maščobe nikoli ne gasite z vodo. Izklopite kuhališče. Plamene previdno zadušite s pokrovko, odejo ali čim podobnim.

Plinska kuhališča, na katerih ni posode, med delovanjem razvijejo veliko vročino. Prezračevalna naprava, ki je nameščena nad njimi, se lahko poškoduje ali vname.

- ▶ Plinska kuhališča uporabljajte le takrat, ko je na njih posoda.

Ob sočasnem delovanju več plinskih kuhališč se razvije velika vročina. Prezračevalna naprava, ki je nameščena nad njimi, se lahko poškoduje ali vname.

- ▶ Plinska kuhališča uporabljajte le takrat, ko je na njih posoda.
- ▶ Nastavite najvišjo stopnjo ventilatorja.
- ▶ Nikoli ne uporabljajte dveh plinskih kuhališč hkrati z največjim plamenom več kot 15 minut. Dve plinski kuhališči ustrezata enemu velikemu gorilniku.
- ▶ Nikoli ne uporabljajte velikih gorilnikov z več kot 5 kW z največjim plamenom dlje kot 15 minut, npr. za vok.

**⚠ OPOZORILO – Nevarnost opeklin!**

Dostopni deli se med delovanjem segrejejo.

- ▶ Nikoli se ne dotikajte vročih delov.
- ▶ Otrokom ne dovolite v bližino.

Aparat se med delovanjem segreje.

- ▶ Pred čiščenjem pustite, da se aparat ohladi.

**⚠ OPOZORILO – Nevarnost poškodb!**

Sestavni deli v aparatu imajo lahko ostre robove.

- ▶ Notranjost aparata previdno čistite.

Predmeti, ki jih odložite na aparat, lahko padejo z njega.

▶ Ne postavljajte predmetov na aparat. Spreminjanje električnih ali mehanskih komponent je nevarno in lahko povzroči napake v delovanju.

▶ Ne spreminjajte električnih ali mehanskih komponent.

Pokrov filtra lahko zaniha.

▶ Pokrov filtra odprite počasi.

▶ Po odpiranju držite pokrov filtra, dokler ne neha nihati.

▶ Pokrov filtra zaprite počasi.

Nevarnost poškodb pri odpiranju in zapiranju tečajev.

▶ Ne segajte v gibljive predele tečajev.

Svetloba LED diod je zelo močna in lahko poškoduje oči (skupina tveganja 1).

▶ Ne glejte neposredno v vklopljeno LED-osvetlitev dlje kot 100 sekund.

### **⚠ OPOZORILO – Nevarnost električnega udara!**

Vdirajoča vlaga lahko povzroči električni udar.

▶ Pred čiščenjem izvalcite vtič ali odklopite varovalko v omarici z varovalkami.

▶ Za čiščenje aparata ne uporabljajte parnega čistilnika ali visokotlačnega čistilnika.

### **⚠ OPOZORILO – Nevarnost eksplozije!**

Močno jedka alkalna ali močno kislá pomivalna sredstva v povezavi z aluminijastimi deli v pomivalni komori pomivalnega stroja lahko privedejo do eksplozij.

▶ Nikoli ne uporabljajte močno jedkih alkalnih ali močno kislih pomivalnih sredstev. Predvsem ne uporabljajte pomivalnih sredstev, namenjenih za profesionalno ali industrijsko uporabo, v povezavi z aluminijastimi deli, npr. maščobnimi filtri nap.

### **⚠ OPOZORILO – Nevarnost požara!**

Maščobne usedline v maščobnih filtrih se lahko vnamejo.

▶ Maščobne filtre redno čistite.

### **⚠ OPOZORILO – Nevarnost poškodb!**

Nestrokovna popravila so nevarna.

▶ Popravila stroja sme izvajati le izšolano strokovno osebje.

▶ Če je stroj pokvarjen, pokličite storitveni servis za stranke.

### **⚠ OPOZORILO – Nevarnost električnega udara!**

Vdirajoča vlaga lahko povzroči električni udar.

▶ Ne uporabljajte mokrih gobastih krp.

## **2 Preprečevanje materialne škode**

### **POZOR!**

Kondenzacijska voda lahko povzroči poškodbe zaradi korozije.

▶ Da preprečite zbiranje kondenzacijske vode, med kuhanjem vklopite aparat.

Če v upravljalne elemente prodre voda, lahko povzroči škodo.

▶ Upravljalnih elementov nikoli ne čistite z mokro krpo.

Z napačnim čiščenjem poškodujete površine.

▶ Upoštevajte navodila za čiščenje.

▶ Ne uporabljajte agresivnih ali abrazivnih čistil.

▶ Površine iz nerjavnega jekla čistite le v smeri brušenja.

▶ Upravljalnih elementov nikoli ne čistite s čistili za nerjavno jeklo.

Kondenzacijska voda, ki teče nazaj, lahko poškoduje aparat.

▶ Kanal za odvajanje zraka iz aparata mora biti nameščen z vsaj 1° padcem.

Če napačno obremenite okrasne elemente, se lahko odlomijo.

▶ Ne vlecite za okrasne elemente.

▶ Na okrasne elemente ne postavljajte ali obešajte predmetov.

Poškodba površine, ker zaščitna folija ni bila odstranjena.

▶ Pred prvo uporabo odstranite zaščitno folijo z vseh delov aparata.

Če je ena luč v okvari, so lahko ostale luči preobremenjene.

▶ Okvarjene luči zamenjajte.

Lakirane površine so občutljive.

▶ Upoštevajte navodila za čiščenje.

→ "Čiščenje aparata", Stran 36

▶ Pazite, da ne opraskate lakiranih površin.

## 3 Varstvo okolja in varčevanje

### 3.1 Odlaganje embalaže novega aparata

Material embalaže je okolju prijazen in primeren za ponovno uporabo.

- ▶ Posamezne sestavne dele ločeno sortirajte v odpad.

### 3.2 Varčevanje z energijo

Če upoštevate te napotke, bo vaš aparat porabil manj električne energije.

Stopnjo ventilatorja prilagodite količini pare, ki nastaja med kuhanjem.

- Nižja stopnja prezračevanja pomeni manjšo porabo energije.

Pri intenzivnem nastajanju pare pravočasno izberite višjo stopnjo ventilatorja.

- Vonjave se tako manj širijo po prostoru.

Izklopite osvetlitev, če je ne potrebujete več.

- Ko je osvetlitev izklopljena, ne porablja energije.

Filtre čistite ali menjajte v navedenih časovnih intervalih.

- Učinkovitost filtrov se ohrani.

Posodo pokrijte s pokrovko.

- Količina pare in kondenzata bo manjša.

Dodatne funkcije uporabljajte samo po potrebi.

- Če dodatne funkcije izklopite, se poraba elektrike zmanjša.

## 4 Načini delovanja

Aparat lahko uporabljate za delovanje na odhodni zrak ali s kroženjem zraka.

### 4.1 Delovanje z odvajanjem zraka

Maščobni filtri očistijo vsesani zrak, ki se nato prek sistema cevi odvaja na prosto.



Zraka ne smete odvajati v prezračevalno odprtino, ki se uporablja za odpadne pline aparatov na plin ali druga goriva (to ne velja za aparate za kroženje zraka).

- Če je odpadni zrak speljan skozi prezračevalno odprtino za dim ali odpadne pline, ki ni v uporabi, mora to odobriti pristojni dimnikar.
- Če je odpadni zrak speljan skozi zunanjo steno, je treba uporabiti teleskopski kanal.

### 4.2 Delovanje z recirkulacijo zraka

Maščobni filtri in filter za vonjave očistijo vsesani zrak, nato se zrak odvede nazaj v prostor.



Če želite presteči neprijetne vonjave pri delovanju z recirkulacijo zraka, morate vgraditi filter za vonjave. Informacije o različnih načinih delovanja aparata z recirkulacijo zraka najdete v našem katalogu ali jih dobite pri prodajalcu. Potrebni pribor lahko kupite v specializiranih trgovinah, na pooblaščenem servisu ali v spletni trgovini.

## 5 Spoznavanje

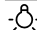
### 5.1 Upravljalni elementi

Prek upravljanjih elementov nastavite vse funkcije svojega aparata in dobite informacije o stanju delovanja.

1 Vklopite stopnjo ventilatorja 1.

2 Vklopite stopnjo ventilatorja 2.

3 Vklopite stopnjo ventilatorja 3.

 Vklop ali izklop osvetlitve.

1

2

3



## 6 Pribor

Pribor lahko kupite na pooblaščenem servisu, v specializiranih trgovinah ali prek spleta. Uporabljajte le originalni pribor, ker je ta prilagojen prav vašemu aparatu. Vsakemu aparatu pripada drugačen pribor. Pri nakupu vedno navedite natančno oznako svojega aparata (št. E). → *Stran 40*

Kateri pribor je na voljo za vaš aparat, lahko izveste v našem katalogu, v spletni trgovini ali na pooblaščenem servisu.

[www.bosch-home.com](http://www.bosch-home.com)

Pribor	Kataloška številka
Stand. filter za odstranjevanje vonjav	DWA0LK6A

## 7 Osnovno upravljanje

### 7.1 Vkllop aparata

- ▶ Pritisnite **1**.
- ✓ Ventilator se vklopi in deluje na stopnji **1**.

### 7.2 Nastavitev stopnje ventilatorja

- ▶ Pritisnite **2** ali **3**, da nastavite ustrezno stopnjo ventilatorja.

### 7.3 Izklop aparata

- ▶ Ponovno pritisnite tipko nastavljene stopnje ventilatorja.

### 7.4 Vkllop zamika izklopa ventilatorja

V načinu zamika izklopa ventilatorja aparat deluje še nekaj časa in se nato samodejno izklopi.

- ▶ Pritisnite in držite **1, 2** ali **3**.
- ✓ Aparat se po 15 minutah samodejno izklopi.

### 7.5 Izklop naknadnega delovanja ventilatorja

- ▶ Pritisnite **1, 2** ali **3**.
- ✓ Naknadno delovanje ventilatorja se zaključi, preden preteče preostali čas zamika izklopa ventilatorja.
- ✓ Ventilator še naprej deluje na nastavljeni stopnji prezračevanja in se ne izklopi samodejno.

### 7.6 Vkllop osvetlitve

Osvetlitev lahko vklopite in izklopite neodvisno od prezračevanja.

- ▶ Pritisnite .

### 7.7 Izklop osvetlitve

- ▶ Pritisnite .

## 8 Čiščenje in nega

Da bo vaš aparat dolgo časa brezhibno deloval, ga skrbno čistite in negujte.

### 8.1 Čistila

Primerna čistila lahko kupite na pooblaščenem servisu ali v spletni trgovini.

#### POZOR!

Neustrezna čistilna sredstva lahko poškodujejo površine aparata.

- ▶ Ne uporabljajte agresivnih ali abrazivnih čistil.
- ▶ Ne uporabljajte močnih alkoholnih čistil.
- ▶ Ne uporabljajte trdih čistilnih blazinic ali gobic.
- ▶ Čistila za steklo, strgala za steklokeramiko ali čistila za nerjavno jeklo uporabljajte le, če je to priporočeno v navodilih za čiščenje določenega dela.
- ▶ Gobaste krpe pred uporabo temeljito izperite.

### 8.2 Čiščenje aparata

Aparat očistite, kot je navedeno, da z napačnim čiščenjem ali neprimernimi čistili ne poškodujete različnih delov in površin.

#### OPOZORILO – Nevarnost eksplozije!

Močno jedka alkalna ali močno kislja pomivalna sredstva v povezavi z aluminijastimi deli v pomivalni komori pomivalnega stroja lahko privedejo do eksplozij.

- ▶ Nikoli ne uporabljajte močno jedkih alkalnih ali močno kislih pomivalnih sredstev. Predvsem ne uporabljajte pomivalnih sredstev, namenjenih za profesionalno ali industrijsko uporabo, v povezavi z aluminijastimi deli, npr. maščobnimi filtri nap.

#### OPOZORILO – Nevarnost električnega udara!

Vdirajoča vlaga lahko povzroči električni udar.

- ▶ Pred čiščenjem izvlecite vtič ali odklopite varovalko v omarici z varovalkami.
- ▶ Za čiščenje aparata ne uporabljajte parnega čistilnika ali visokotlačnega čistilnika.

**⚠ OPOZORILO – Nevarnost opeklin!**

Aparat se med delovanjem segreje.

- ▶ Pred čiščenjem pustite, da se aparat ohladi.

**⚠ OPOZORILO – Nevarnost poškodb!**

Sestavni deli v aparatu imajo lahko ostre robove.

- ▶ Notranjost aparata previdno čistite.

1. Upoštevajte informacije o čistilih.
2. Različne površine čistite, kot sledi:
  - Površine iz nerjavečega jekla očistite z gobasto krpo in vročo milnico v smeri brušenja.
  - Lakirane površine očistite z gobasto krpo in vročo milnico.
  - Aluminij očistite z mehko krpo in čistilom za steklo.
  - Plastiko očistite z mehko krpo in čistilom za steklo.
  - Steklo očistite z mehko krpo in čistilom za steklo.
3. Osušite z mehko krpo.
4. Na površine iz nerjavečega jekla z mehko krpo na tanko nanesite čistilo za nerjaveče jeklo. Čistilo za nerjaveče jeklo lahko kupite na pooblaščenem servisu ali v spletni trgovini.

**8.3 Čiščenje upravljalnih elementov****⚠ OPOZORILO – Nevarnost električnega udara!**

Vdirajoča vlaga lahko povzroči električni udar.

- ▶ Ne uporabljajte mokrih gobastih krp.

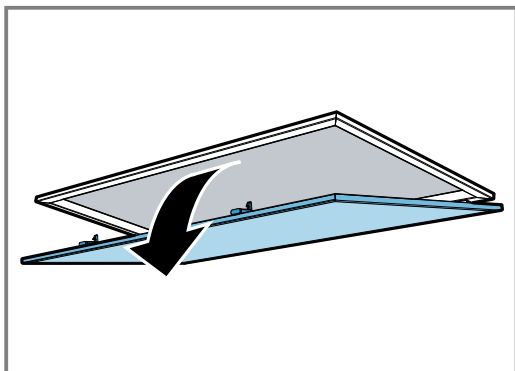
1. Upoštevajte informacije o čistilih.
2. Očistite z vlažno gobasto krpo in vročo milnico.
3. Osušite z mehko krpo.

**8.4 Odstranjevanje maščobnih filtrov****⚠ OPOZORILO – Nevarnost poškodb!**

Pokrov filtra lahko zaniha.

- ▶ Pokrov filtra odprite počasi.
- ▶ Po odpiranju držite pokrov filtra, dokler ne neha nihati.
- ▶ Pokrov filtra zaprite počasi.

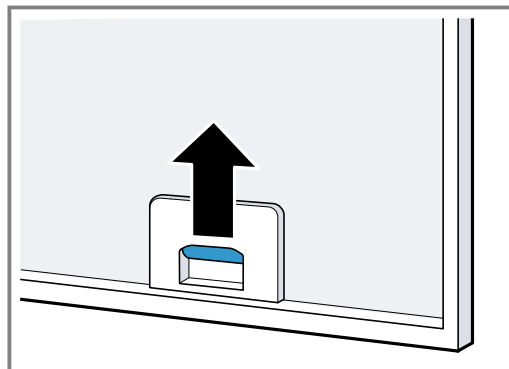
1. Pokrov filtra odprite navzdol, da ga odprete.

**2. POZOR!**

Če maščobni filtri padejo na kuhhalno ploščo pod njimi, jo lahko poškodujejo.

- ▶ Z eno roko primite maščobni filter na spodnji strani.

Odprite zapahe na maščobnih filterih.



3. Maščobne filtre snemite iz držal. Maščobne filtre držite vodoravno, da preprečite kapljanje maščobe.

**8.5 Ročno čiščenje maščobnih filtrov**

Maščobni filtri filtrirajo maščobo iz pare, ki nastaja med kuhanjem. Z rednim čiščenjem maščobnih filtrov zagotovite učinkovito absorpcijo maščobe. Priporočamo, da maščobne filtre očistite vsaka 2 meseca.

**⚠ OPOZORILO – Nevarnost požara!**

Maščobne usedline v maščobnih filterih se lahko vnamejo.

- ▶ Maščobne filtre redno čistite.

**Zahteva:** Maščobni filtri so odstranjeni.

→ "Odstranjevanje maščobnih filtrov", Stran 37

1. Upoštevajte informacije o čistilih.
2. Maščobne filtre namočite v vroči milnici. Pri trdovratni umazaniji uporabite razmaščevalec. Razmaščevalec lahko kupite na pooblaščenem servisu ali v spletni trgovini.
3. Maščobne filtre očistite s ščetko.
4. Maščobne filtre temeljito izperite.
5. Pustite, da voda odteče z maščobnih filtrov.

**8.6 Čiščenje maščobnih filtrov v pomivalnem stroju**

Maščobni filtri filtrirajo maščobo iz pare, ki nastaja med kuhanjem. Z rednim čiščenjem maščobnih filtrov zagotovite učinkovito absorpcijo maščobe. Priporočamo, da maščobne filtre očistite vsaka 2 meseca.

**⚠ OPOZORILO – Nevarnost požara!**

Maščobne usedline v maščobnih filterih se lahko vnamejo.

- ▶ Maščobne filtre redno čistite.

**POZOR!**

Maščobni filtri se lahko poškodujejo, če so stisnjeni.

- ▶ Maščobnih filtrov ne ukleščite.

**Opomba:** Pri čiščenju maščobnega filtra v pomivalnem stroju lahko pride do rahlega obarvanja. Obarvanje ne vpliva na delovanje maščobnih filtrov.

**Zahteva:** Maščobni filtri so odstranjeni.

→ "Odstranjevanje maščobnih filtrov", Stran 37

1. Upoštevajte informacije o čistilih.
2. Maščobne filtre vstavite v pomivalni stroj, tako da jih nič ne stiska.  
Zelo umazanih maščobnih filtrov ne čistite skupaj s posodo.  
Pri trdovratni umazaniji uporabite razmaščevalec.  
Razmaščevalec lahko kupite na pooblaščenem servisu ali v spletni trgovini.
3. Vključite pomivalni stroj.  
Pri nastavitvi temperature izberite največ 70 °C.
4. Pustite, da voda odteče z maščobnih filtrov.

## 8.7 Namestitev maščobnih filtrov

### POZOR!

Če maščobni filtri padejo na kuhhalno ploščo pod njimi, jo lahko poškodujejo.

- ▶ Z eno roko primite maščobni filter na spodnji strani.

1. Vstavite maščobne filtre.
2. Maščobni filter poklopite navzgor in zaskočite zapah.
3. Prepričajte se, da so se zapahi zaskočili.
4. Zaprite pokrov filtra.

## 8.8 Filter za vonjave za delovanje z recirkulacijo zraka

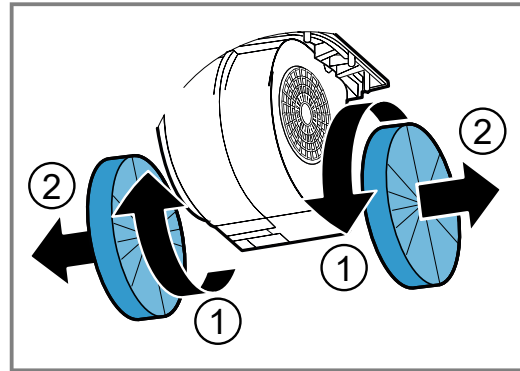
Filtri za vonjave med delovanjem z recirkulacijo zraka nase vežejo vonjave. Z redno menjavo filtra za vonjave zagotovite učinkovito odstranjevanje vonjav. Filter za vonjave je treba pri normalni uporabi, približno eno uro na dan, zamenjati najmanj na 3-5 mesecev. Filtra za vonjave ni mogoče očistiti ali regenerirati. Filtre za vonjave lahko kupite na pooblaščenem servisu ali v spletni trgovini. Uporabljajte le originalne filtre za vonjave.

→ "Pribor", Stran 36

## Odstranjevanje filtra za vonjave

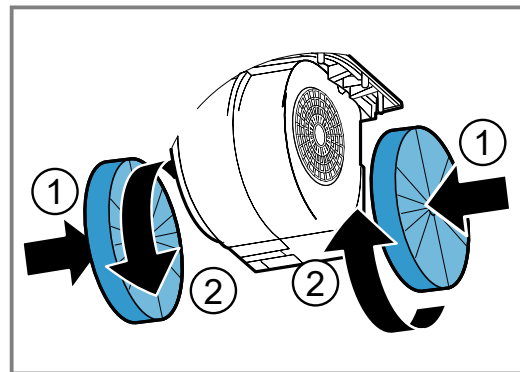
**Zahteva:** Maščobni filtri so odstranjeni.

- ▶ Stare filtre za vonjave obrnite ① in jih snemite z držala ②.



## Namestitev filtra za vonjave

1. Nove filtre za vonjave potisnite na držalo ① in jih obrnite ②.



2. Namestite maščobne filtre.  
→ "Namestitev maščobnih filtrov", Stran 38

# 9 Odpravljanje motenj

Manjše motnje na aparatu lahko odpravite sami. Preverite informacije za odpravljanje motenj, preden se obrnete na pooblaščen servis. Tako se izognete nepotrebnim stroškom.

### ⚠ OPOZORILO – Nevarnost poškodb!

Nestrokovna popravila so nevarna.

- ▶ Popravila stroja sme izvajati le izšolano strokovno osebje.
- ▶ Če je stroj pokvarjen, pokličite storitveni servis za stranke.

## 9.1 Motnje delovanja

Napaka	Vzrok in odprava napak
Aparat ne deluje.	Vtič električnega priključnega kabla ni vključen. ▶ Priključite aparat na električno omrežje.
	Varovalka je pregorela. ▶ Preverite varovalko v omarici z varovalkami.

Napaka	Vzrok in odprava napak
Aparat ne deluje.	Prišlo je do izpada napajanja. ▶ Preverite, ali osvetlitev prostora ali drugi aparati v prostoru delujejo.
LED-osvetlitev ne deluje.	LED sijalka je okvarjena. ▶ → "Zamenjava LED-žarnic", Stran 39

## 9.2 Zamenjava LED-žarnic

### ⚠ OPOZORILO – Nevarnost električnega udara!

Pri menjavi žarnice so kontakti okovja žarnice pod napetostjo.

- ▶ Pred menjavo izvlecite vtič ali odklopite varovalko v omarici z varovalkami.

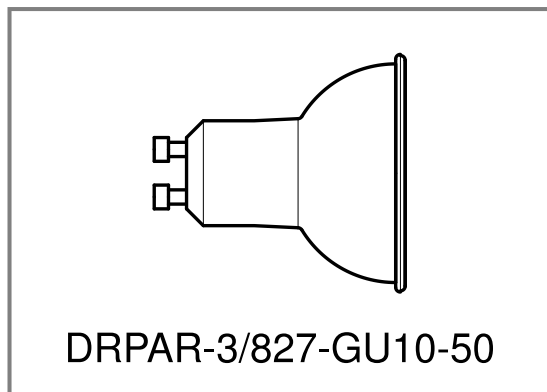
### ⚠ OPOZORILO – Nevarnost poškodb!

Svetloba LED diod je zelo močna in lahko poškoduje oči (skupina tveganja 1).

- ▶ Ne glejte neposredno v vklopljeno LED-osvetlitev dlje kot 100 sekund.

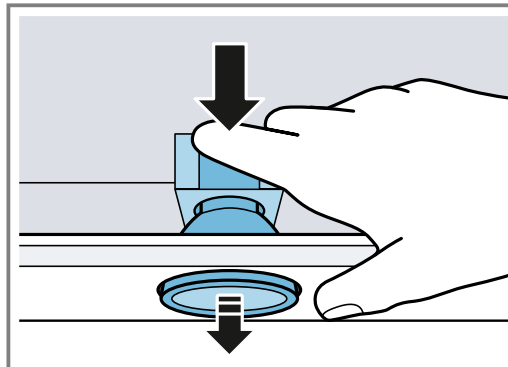
### Opomba:

Uporabite le žarnice enakega tipa in enake moči.

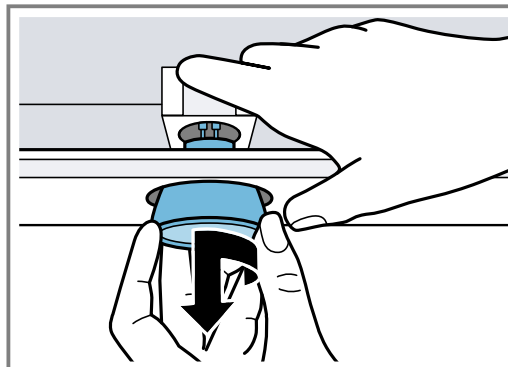


1. Aparat izključite iz električne napeljave.
2. Odstranite maščobne filtre.  
→ "Odstranjevanje maščobnih filtrov", Stran 37

3. Žarnico z zadnje strani potisnite iz aparata.



4. Žarnico zavrtite za četrt obrata v levo in jo izvlecite.



5. Žarnico zamenjajte z žarnico istega tipa.
6. Namestite maščobne filtre.
7. Vtaknite vtič v vtičnico in ponovno vklopite varovalko.

## 10 Odstranjevanje

### 10.1 Odstranitev starega aparata v odpad

Okolju prijazna odstranitev v odpad omogoča ponovno uporabo dragocenih surovin.

- ▶ Aparat odstranite na okolju prijazen način. Informacije o aktualnih možnostih odstranitve v odpad dobite pri strokovnem prodajalcu kot tudi na občinski ali mestni upravi.



Ta naprava je označena v skladu z evropsko smernico o odpadni električni in elektronski opremi (waste electrical and electronic equipment - WEEE).

V okviru smernice sta določena prevzem in recikliranje starih naprav, ki veljata v celotni Evropski uniji.

## 11 Servisna služba

Podrobne informacije o garancijskem roku in pogojih v vaši državi dobite na našem pooblaščenem servisu, pri vašem trgovcu ali na naši spletni strani.

Ko pokličete pooblaščen servis, potrebujete številko proizvoda (E-Nr.) in proizvodno številko (FD) aparata. Kontaktne podatke servisne službe najdete v priloženem seznamu servisov ali na naši spletni strani.



### 11.1 Številka izdelka (E-Nr.) in proizvodna številka (FD)

Identifikacijsko številko izdelka (E-Nr.) in proizvodno številko (FD) najdete na tipski tablici stroja.

Tipska ploščica se glede na model nahaja:

- v notranjosti aparata (za dostop odstranite maščobni filter).
- na zgornji strani aparata.

Da boste svoje podatke o aparatu in telefonsko številko servisne službe hitro našli, si jih zapišite.

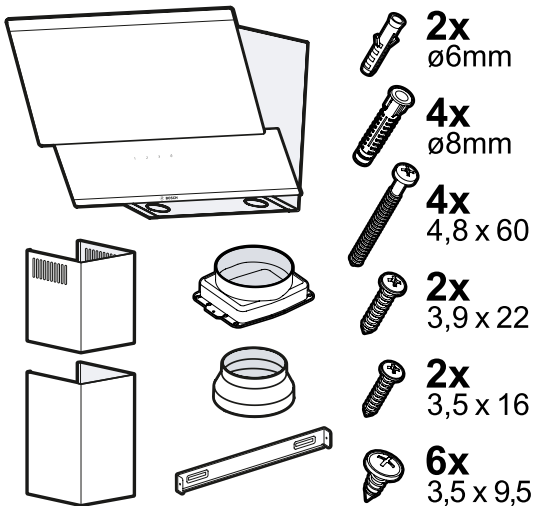
## 12 Navodila za montažo

Pri montaži aparata upoštevajte te informacije.



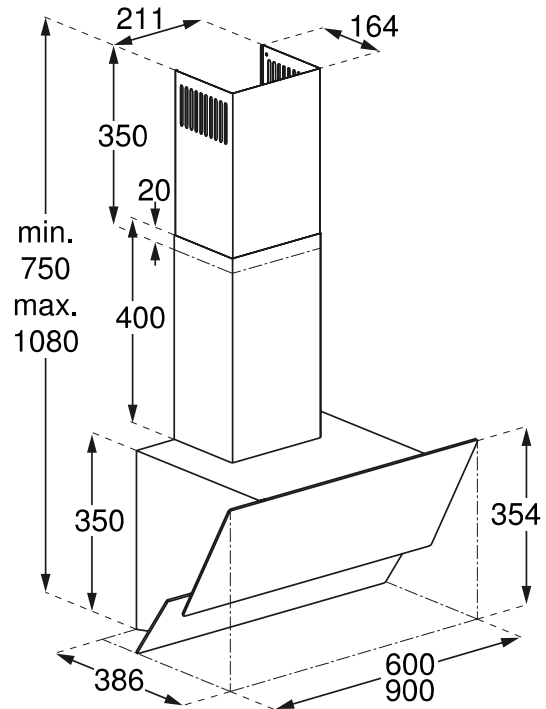
### 12.1 Obseg dobave

Ko razpakirate vse dele, jih preverite, če so se ob transportu poškodovali. Preverite tudi popolnost obsega dobave.



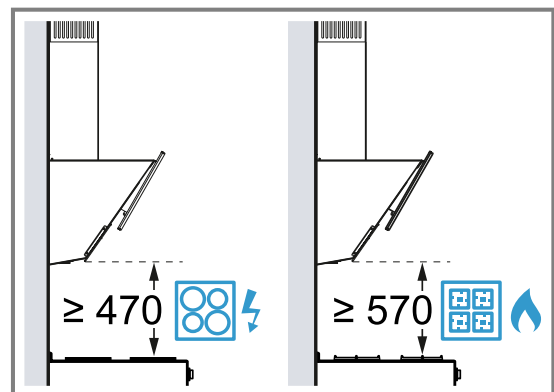
### 12.2 Dimenzije aparata

Tu najdete dimenzije aparata



### 12.3 Varnostni razmiki

Upoštevajte varnostne razmike aparata.



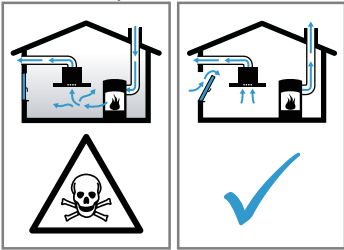


## **⚠ 12.4 Varna montaža**

Upoštevajte ta varnostna navodila, ko montirate aparat.

### **⚠ OPOZORILO – Nevarnost zastrupitve!**

Vsesani izpušni plini lahko povzročijo zastrupitev. Kurišča, odvisna od zraka v prostoru (npr. grelne naprave na plin, olje, les ali premog, pretočni grelniki, bojlerji) črpajo zrak za izgorjevanje iz prostora, v katerem so nameščeni, in odvajajo izpušne pline na prosto prek sistema za odvajanje plinov (npr. dimnika). Ko je napa vklopljena, se iz kuhinje in sosednjih prostorov odvaja zrak. Brez zadostnega dotoka zraka nastane podtlak. Strupeni plini iz dimnika ali odvodnega jaška se vsesajo nazaj v bivalne prostore.



- ▶ Kadar aparat deluje na odhodni zrak sočasno s kuriščem, ki je odvisno od zraka v prostoru, poskrbite za zadostno zračenje.
- ▶ Varno delovanje je mogoče le v primeru, da podtlak v prostoru, kjer je nameščeno kurišče, ne preseže 4 Pa (0,04 mbar). To dosežete z odprtini, ki jih ni mogoče zapreti, npr. v vratih in oknih, v povezavi s kanalom za dovod/odvod zraka ali z drugimi tehničnimi ukrepi, ki omogočajo dotok zraka, potrebnega za izgorjevanje, v prostor. Samo prezračevalni/odvodni kanal ne zagotavlja za zagotavljanje mejnih vrednosti.
- ▶ V vsakem primeru se posvetujte s pristojnim dimnikarjem, ki lahko oceni stanje celotnega prezračevalnega sistema v hiši in vam lahko priporoči ustrezne prezračevalne ukrepe.
- ▶ Če aparat uporabljate izključno v načinu delovanja s kroženjem zraka, ga lahko uporabljate brez omejitev.

Vsesani izpušni plini lahko povzročijo zastrupitev.

- ▶ Če je napa vgrajena skupaj s kuriščem, ki je odvisno od zraka v prostoru, mora biti v električni napeljavi nape vgrajeno primerno varnostno stikalo.

Zaradi vsesanih izpušnih plinov lahko pride do zastrupitev.

- ▶ Odhodnega zraka ne speljite v prezračevalno odprtino za dim ali odpadne pline, ki je v uporabi.
- ▶ Odhodnega zraka ne speljite v jašek, namenjen prezračevanju prostora, v katerem stoji kurišče.
- ▶ Če je odhodni zrak speljan skozi prezračevalno odprtino za dim ali odpadne pline, ki ni v uporabi, mora to odobriti pristojni dimnikar.

### **⚠ OPOZORILO – Nevarnost zadušitve!**

Otroci se lahko zavijejo v embalažo ali pa si slednje potegnejo preko glave in se tako zadušijo.

- ▶ Poskrbite, da otroci ne bodo prišli v stik z embalažnim materialom.
- ▶ Ne dovolite otrokom, da se igrajo z embalažnim materialom.

### **⚠ OPOZORILO – Nevarnost požara!**

Maščobne usedline na maščobnem filtru se lahko vnamejo.

- ▶ Upoštevajte predpisane varnostne razmike, da preprečite zastajanje toplote.
- ▶ Upoštevajte podatke o vaših kuhinjskih aparatih. Če je v navodilih za namestitev kuhinjskih aparatov naveden drugačen razmik, vedno upoštevajte večji razmik. Če hkrati uporabljate plinska in električna kuhališča, velja večji navedeni razmik.
- ▶ Aparat lahko samo na eni strani namestite neposredno ob visoko omaro ali steno. Razdalja do visoke omare ali stene mora biti vsaj 50 mm.

Maščobne usedline na maščobnem filtru se lahko vnamejo.

- ▶ V bližini aparata nikdar ne kuhajte z odprtim ognjem (npr. flambiranje).
- ▶ Aparat namestite v bližino kuhališč na trdo gorivo (npr. les ali oglje) le v primeru, da je nameščen zaprt, nesnemljiv pokrov. Ne sme priti do preskoka isker.

### **⚠ OPOZORILO – Nevarnost poškodb!**

Sestavni deli v aparatu imajo lahko ostre robove.

- ▶ Nosite zaščitne rokavice.
- Če aparat ni pravilno pritrjen, lahko pade.
- ▶ Vsi pritrdilni elementi morajo biti trdno in varno montirani.

Nevarnost telesnih poškodb zaradi drobcev stekla.

- ▶ Zaščitite pokrov filtra pred udarci.
- ▶ Pazite, da pokrov filtra ne pade.
- ▶ Pri montaži nosite zaščitna očala.

Aparat je težek.

- ▶ Za premikanje aparata sta potrebni 2 osebi.
- ▶ Uporabljajte le primerne pripomočke.

Aparat je težek.

- ▶ Aparata ni dovoljeno namestiti neposredno v mavčne plošče ali podobne lahke gradbene materiale.
- ▶ Za pravilno namestitev uporabite dovolj stabilen material, ki je prilagojen mestu postavitve in teži aparata.

Spreminjanje električnih ali mehanskih komponent je nevarno in lahko povzroči napake v delovanju.

- ▶ Ne spreminjajte električnih ali mehanskih komponent.

Pokrov filtra lahko zaniha.

- ▶ Pokrov filtra odprite počasi.
- ▶ Po odpiranju držite pokrov filtra, dokler ne neha nihati.
- ▶ Pokrov filtra zaprite počasi.

Nevarnost poškodb pri odpiranju in zapiranju tečajev.

- ▶ Ne segajte v gibljive predele tečajev.

### **⚠ OPOZORILO – Nevarnost električnega udara!**

Ostri sestavni deli v notranjosti aparata lahko poškodujejo priključni kabel.

- ▶ Priključnega kabla ne prepognite ali ukleščite.

Nestrokovna vgradnja je nevarna.

- ▶ Pri priključitvi in uporabi aparata obvezno upoštevajte podatke na tipski ploščici.
- ▶ Aparat je dovoljeno priključiti na električno omrežje z izmeničnim tokom le preko ozemljene vtičnice, ki je instalirana v skladu s predpisi.
- ▶ Sistem ozemljitve hišne električne napeljave mora biti instaliran v skladu s predpisi.
- ▶ Aparata nikoli ne napajajte prek zunanje stikalne naprave, npr. stikalne ure ali daljinskega upravljanja.
- ▶ Ko je aparat vgrajen, mora biti vtič omrežnega priključnega vodnika prosto dostopen. Če to ni mogoče, mora biti v električni napeljavi vgrajena večpolna naprava za prekinitvev toka v skladu s pogoji za prenapetostno kategorijo III in po predpisih o postavitvi.
- ▶ Pri postavitvi aparata pazite, da omrežni priključni vodnik ni ukleščen ali poškodovan.

## **12.5 Splošna navodila**

Pri vgradnji upoštevajte ta splošna navodila.

- Za namestitev je treba upoštevati trenutno veljavne gradbene predpise in predpise lokalnih dobaviteljev elektrike in plina.
- Pri odvajanju zraka je reba upoštevati upravne in zakonske predpise, npr. gradbene predpise.
- Da bo aparat v primeru popravila mogoče neovirano doseči, izberite dostopno mesto za montažo.
- Površine aparata so občutljive. Pri namestitvi preprečite nastanek poškodb.

## **12.6 Navodila za električno priključitev**

Da boste aparat varno priključili na elektriko, upoštevajte ta navodila.

### **⚠ OPOZORILO – Nevarnost električnega udara!**

Izključitev aparata iz električnega omrežja mora biti vedno omogočena. Aparat lahko priključite le na varnostno vtičnico, nameščeno v skladu s predpisi.

- ▶ Po vgradnji aparata mora biti električni vtič za priključitev na električno omrežje dostopen.
- ▶ Če to ni mogoče, mora biti v električni napeljavi vgrajena večpolna naprava za prekinitvev toka v skladu s pogoji za prenapetostno kategorijo III in po predpisih o postavitvi.
- ▶ Električno montažo lahko opravi samo kvalificiran električar. Priporočamo, da v napajalni tokokrog aparata namestite zaščitno stikalo na diferenčni tok (FI-stikalo).

Ostri sestavni deli v notranjosti aparata lahko poškodujejo priključni kabel.

- ▶ Priključnega kabla ne prepognite ali ukleščite.
- Podatke o priključitvi najdete na tipski ploščici.  
→ *Stranica 40*
- Priključni kabel je dolg pribl. 1,30 m.

- Ta aparat ustreza določilom ES o odpravljanju radijskih motenj.
- Aparat sodi v zaščitni razred 1. Zato ga lahko uporabljate le z ozemljitvenim priključkom.
- Aparata med montažo ne priključite na elektriko.
- Z vgradnjo je treba zagotoviti, da se aparat ne bo dotikal sosednjih površin.

## 12.7 Navodila glede položaja vgradnje

- Ta aparat montirajte na kuhinjsko steno.
- Pri montaži posebnega dodatnega pribora upoštevajte navodila za uporabo, ki so mu priložena.
- Aparat lahko samo na eni strani namestite neposredno ob visoko omaro ali steno. Razdalja do visoke omare ali stene mora biti vsaj 50 mm.
- Napa mora biti vsaj široka kot kuhališče.
- Za optimalno zbiranje pare med kuhanjem namestite aparat na sredino nad kuhhalno ploščo.

## 12.8 Navodila glede napeljave za odvajanje zraka

Proizvajalec aparata ne prevzema odgovornosti za reklamacije, ki so nastale zaradi cevi.

- Uporabite kratko, ravno cev za odvajanje zraka s čim večjim premerom.
- Dolge, hrapave cevi za odvajanje zraka z veliko koleni ali z majhnim premerom zmanjšajo moč sesanja in zvok ventilatorja je glasnejši.
- Uporabite cev za odvajanje zraka iz negorljivega materiala.
- Da kondenzat ne teče nazaj v aparat, cev za odvajanje zraka namestite na aparat tako, da ima  $1^\circ$  padec.

### Ploski zračniki

Uporabite ploske zračnike, katerih notranji presek ustreza premeru okroglih cevi:

- Premer 150 mm ustreza pribl.  $177 \text{ cm}^2$ .
- Premer 120 mm ustreza pribl.  $113 \text{ cm}^2$ .
- V primeru odstopanj pri premerih cevi uporabite tesnilne trakove.
- Ne uporabite ploskih zračnikov z ostrimi zavoji.

### Okrogle cevi

Uporabite okrogle cevi z notranjim premerom 150 mm (priporočeno) ali najmanj 120 mm.

## 12.9 Nasveti za delovanje na odhodni zrak

Pri delovanju na odhodni zrak je treba vgraditi enosmerno zaporno loputo.

### Opombe

- Če enosmerna zaporna loputa ni priložena aparatu, lahko enosmerno zaporno loputo naročite v specializirani trgovini.
- Če je odhodni zrak speljan skozi zunanjo steno, je treba uporabiti teleskopski kanal.

## 12.10 Navodila za delovanje z recirkulacijo zraka

Aparat je dovoljeno uporabljati le trdno nameščen in s priključenimi cevmi.

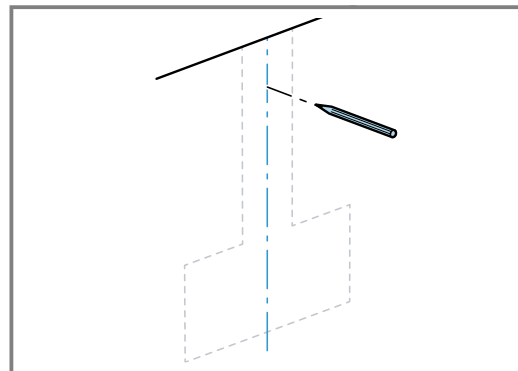
## 12.11 Montaža

### Preverjanje stene

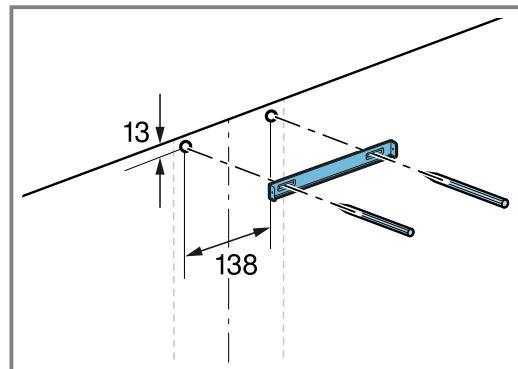
1. Preverite, ali je stena navpična in ima zadostno nosilnost.  
Največja teža aparata znaša 16 kg.
2. Globina izvrtin naj ustreza dolžini vijakov.  
Vložki morajo biti trdno fiksirani.  
Priloženi vijaki in vložki so namenjeni za masivne zidove. Za drugačne konstrukcije (npr. mavčne plošče, celičasti beton, votlaki) morate uporabiti ustrezne pritrdilne elemente.

### Priprava stene

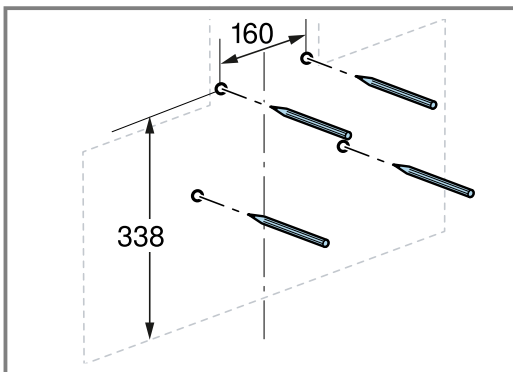
1. Prepričajte se, da na območju izvrtin ni električnih, plinskih ali vodnih napeljav.
2. Da preprečite poškodbe, pokrijte kuhhalno ploščo.
3. Od stropa do spodnjega roba aparata narišite na steno navpično sredinsko linijo.



4. Pritrdilne kotnike položite na sredino sredinske linije. Sredina pritrdilnega kotnika je označena z zarezo.
5. Vodoravno poravnajte pritrdilne kotnike.
6. Označite položaj izvrtin za pritrdilne kotnike jaška.



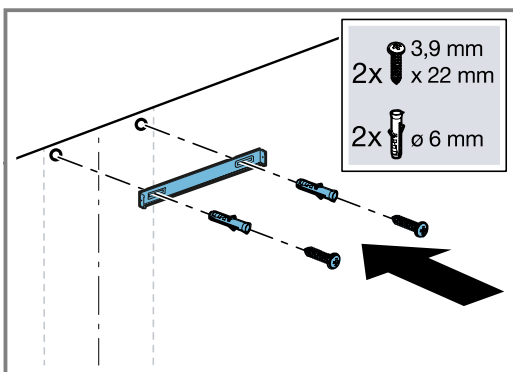
7. Označite položaj izvrtin za držalo aparata.



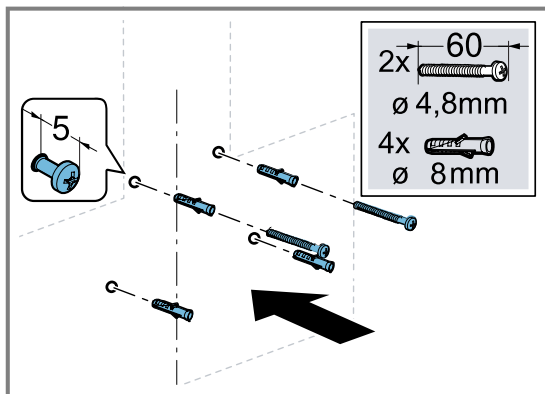
8. Izvrtajte luknje.

9. Vstavite zidne vložke tako, da bodo poravnani s steno.

10. Privijte pritrdilni kotnik za okrov jaška.



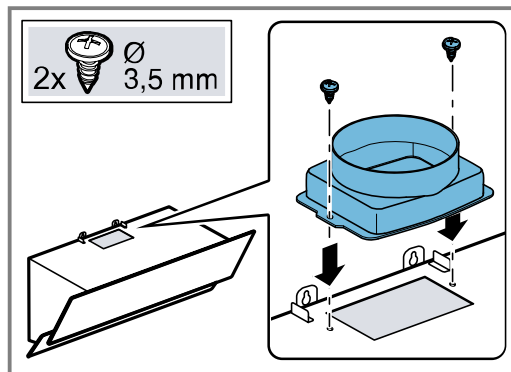
11. Privijte vijake držala aparata, vendar jih ne zategnite do konca.



**Priprava aparata**

- Po potrebi odprite pokrov filtra.
- Odstranite maščobne filtre.  
Maščobnih filtrov ne upogibajte, da jih ne poškodujete.

3. Zračni nastavek pritrdite na aparat.



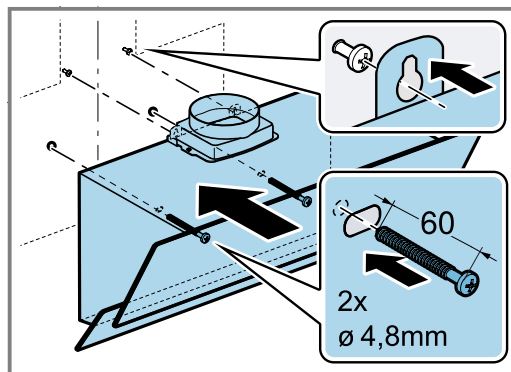
**Montaža aparata**

**⚠ OPOZORILO – Nevarnost poškodb!**

Sestavni deli v aparatu imajo lahko ostre robove.

- Nosite zaščitne rokavice.

- Odstranite zaščitno folijo na zadnji strani.  
– Po namestitvi v celoti odstranite zaščitno folijo.
- Namestite aparat.



- Aparat z vijakoma vodoravno poravnajte.
- Vstavite maščobne filtre.  
Maščobnih filtrov ne upogibajte, da jih ne poškodujete.

**Vzpostavitev povezave za odvajanje zraka (cev za odvajanje zraka Ø 150 mm)**

- Cev za odvod zraka priključite na nastavek za zrak.
- Vzpostavite povezavo z odprtino za odvod zraka.
- Zatesnite spoje.

**Vzpostavitev povezave za odvajanje zraka (cev za odvajanje zraka Ø 120 mm)**

- Reducirni nastavek priključite na nastavek za zrak.
- Cev za odvod zraka priključite na nastavek za zrak.
- Vzpostavite povezavo z odprtino za odvod zraka.
- Zatesnite spoje.

**Priključitev na električno omrežje**

- Vtič vključite v varnostno vtičnico.
- Če je potrebna fiksna priključitev, upoštevajte navodila v poglavju  
→ "Navodila za električno priključitev", Stran 42.

**Namestitev okrova jaška**

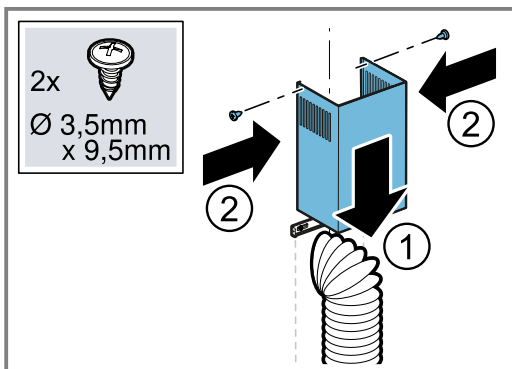
**⚠ OPOZORILO – Nevarnost poškodb!**

Sestavni deli v aparatu imajo lahko ostre robove.

- Nosite zaščitne rokavice.

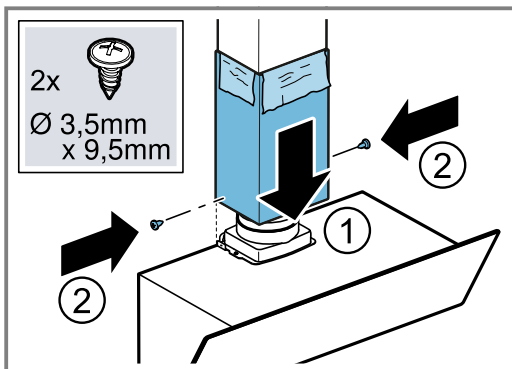
- Odstranite zaščitno folijo z obeh okrovov jaška.

2. Namestite zgornji okrov jaška.
  - Stranski pločevini povlecite nekoliko narazen in ju namestite na levo in desno stran pritrdilnega kotnika. ①
  - Zgornji okrov jaška ob strani privijte na oba pritrdilna kotnika. ②



Pri delovanju z odvajanjem zraka okrov jaška namestite tako, da bodo reže obrnjene navzdol.

3. Namestite spodnji okrov jaška.
  - Stranski pločevini povlecite nekoliko narazen, zadaj namestite zgornji okrov jaška in ju stisnite skupaj do prislona. ①
  - Okrova jaška namestite na aparat in ju ob strani privijte na pritrdilni kotnik. ②



Da preprečite praske, namestite papir na robove spodnjega okrova jaška.

### Demontaža aparata

1. Odstranite okrov jaška.
2. Izključite aparat iz električnega omrežja.
3. Odklopite cev za odvod zraka.
4. Pokrov filtra primite z obema rokama in ga odprite.
5. Odstranite maščobne filtre.  
Maščobnih filtrov ne upogibajte, da jih ne poškodujete.
6. Nekoliko popustite vijake na držalu aparata, a jih ne odvijte do konca.
7. Odstranite aparat.
8. Odvijte pritrdilni kotnik za okrov jaška.

# Pasqyra e përmbajtjes

## MANUALI I PËRDORIMIT

1	<b>Siguria</b> .....	46
2	<b>Shmangia e dëmeve materiale</b> .....	48
3	<b>Mbrojtja e mjedisit dhe kursimi</b> .....	49
4	<b>Mënyrat e funksionimit</b> .....	49
5	<b>Njohja</b> .....	50
6	<b>Aksesorët</b> .....	50
7	<b>Përdorimi bazë</b> .....	50
8	<b>Pastrimi dhe kujdesi</b> .....	51
9	<b>Mënjanimi i defekteve</b> .....	53
10	<b>Hedhja</b> .....	54
11	<b>Shërbimi i klientit</b> .....	54
12	<b>MANUALI I MONTIMIT</b> .....	54
12.4	<b>Montimi i sigurt</b> .....	56



## 1 Siguria

Mbani parasysh udhëzimet e sigurisë në vijim.

### 1.1 Udhëzime të përgjithshme

- Lexoni me kujdes këtë manual.
- Ruani manualin dhe informacionet e produktit për përdorim të mëvonshëm ose për zotëruesin pasardhës të saj.
- Mos e lidhni pajisjen nëse konstatooni dëmtim nga transporti.

### 1.2 Përdorimi i parashikuar

Kjo pajisje është e përcaktuar për instalim inkaso. Ndiqni manualin e veçantë të montimit.

Siguria gjatë përdorimit garantohe vetëm nëpërmjet një instalimi të saktë profesional në përputhje me manualin e montimit.

Përgjegjësia për funksionimin pa probleme në vendin e instalimit është e instaluesit.

Përdoreni pajisjen vetëm:

- për të thithur avujt e gatimit.
- për qëllime private familjare dhe në ambiente të mbyllura brenda shtëpisë.
- deri në një lartësi prej 2000 m mbi nivelin e detit.

Mos e përdorni pajisjen:

- të lidhur me një kohëmatës të jashtëm.

### 1.3 Kufizimi i rrethit të përdoruesve

Kjo pajisje mund të përdoret nga fëmijët e moshës 8 vjeç e lart dhe nga personat me aftësi të kufizuara fizike, ndijuese ose mendore apo me mungesë përvoje dhe/ose njohurish, nëse këta mbikëqyren ose udhëzohen për përdorimin e sigurt të pajisjes dhe ata i kuptojnë rreziqet që mund të lindin prej saj.

Mos lejoni fëmijët që të luajnë me pajisjen.

Pastrimi dhe mirëmbajtja nga përdoruesi nuk duhet të bëhen nga fëmijët, me përjashtim të rastit kur ata janë 15 vjeç e lart dhe janë nën mbikëqyrjen e një të rrituri.

Mbani fëmijët e moshës nën 8 vjeç larg pajisjes dhe kabllave të lidhjes elektrike.

### 1.4 Përdorimi i sigurt

#### PARALAJMËRIM – Rrezik asfiksioni!

Fëmijët mund të fusin në kokë ose të mbështillen me materialin e paketimit dhe për rrjedhojë të mbyten.

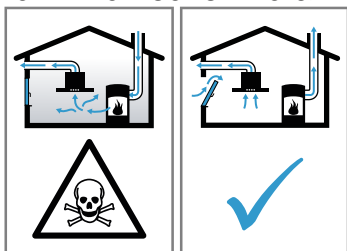
- ▶ Mbani larg fëmijëve materialin e paketimit.
- ▶ Mos i lini fëmijët të luajnë me materialin e paketimit.

Fëmijët mund të thithin ose të gëlltitin pjesë të vogla dhe për rrjedhojë të mbyten.

- ▶ Mbani pjesët e vogla larg nga fëmijët.
- ▶ Mos lejoni fëmijët të luajnë me pjesët e vogla.

**⚠ PARALAJMËRIM – Rrezik helmimi!**

Rithithja e gazeve të djegies mund të shkaktojë helmime. Pajisjet që prodhojnë nxehtësi dhe punojnë në varësi të ajrit të ambientit (p.sh. sobat, kaldajat me qarkullim uji, bojlerët për ujë të ngrohtë që punojnë me gaz, naftë, dru ose qymyr) e tërheqin ajrin e djegies nga dhoma e instalimit dhe e nxjerrin tymin jashtë përmes një sistemi shkarkimi (p.sh. oxhak). Në kombinim me aspiratorin e ndezur, ajri i kuzhinës dhe dhomave përreth thithet dhe nxirret jashtë. Kur nuk ka një furnizim të mjaftueshëm me ajër, atëherë krijohet presion negativ/vakuum. Gazet helmuese nga oxhaku ose kafazet e ajrimit do të thithen sërish në ambientet e ndenjes.



- ▶ Kujdesuni gjithmonë që të ketë një furnizim të mjaftueshëm me ajër kur pajisja përdoret në modalitetin me nxjerrje ajri në të njëjtën kohë me një pajisje që prodhon nxehtësi, që punon në varësi të ajrit të ambientit.
- ▶ Një përdorim pa rreziqe është i mundur vetëm kur presioni negativ në dhomën e montimit të pajisjes që prodhon nxehtësi nuk tejkalon 4 Pa (0,04 mbar). Kjo mund të arrihet kur ajri i nevojshëm për djegien mund të sigurohet përmes vrimave që nuk bllokohen, p.sh. tek dyert, dritaret, në kombinim me një zgavër në mur për hyrjen / daljen e ajrit ose nëpërmjet masave të tjera teknike. Vetëm një zgavër në mur për hyrjen/daljen e ajrit nuk arrin të sigurojë ruajtjen e vlerave brenda kufijve.
- ▶ Në çdo rast, këshillohuni me një specialist të sistemit të ngrohjes, i cili mund të vlerësojë të gjithë ajrimin e shtëpisë dhe t'ju këshillojë masat e përshtatshme për ajrimin.
- ▶ Përdorimi i pajisjes është i mundur pa kufizime atëherë kur ajo përdoret vetëm në modalitetin me qarkullim ajri.

**⚠ PARALAJMËRIM – Rrezik zjarri!**

Depozitimet e yndyrës në filtrat e yndyrës mund të marrin flakë.

- ▶ Mos e përdorni asnjëherë pajisjen pa filtrin e yndyrës.
- ▶ Pastroni rregullisht filtrin e yndyrës.
- ▶ Asnjëherë mos punoni në afërsi të pajisjes me një flakë të zbuluar (p.sh. me ushqime me flakë).
- ▶ Pajisjen mund ta instaloni në afërsi të një prodhuesi nxehtësie me lëndë djegëse të ngurta (p.sh. dru ose qymyr), vetëm kur ka ai një kapak të mbyllur dhe që nuk hiqet. Jashtë tij nuk duhet të dalin shkëndija.

Vaji dhe yndyra e nxehtë marrin flakë shpejt.

- ▶ Mbikëqyrni vazhdimisht vajin dhe yndyrën e nxehtë.
- ▶ Kurrë mos e fikni me ujë një zjarr nga vaji ose yndyra e nxehtë. Fikni vatrën e gatimit. Mbuloni flakët me kujdes me një mbulesë, me mbulesë për fikjen e zjarrit ose materiale të ngjashme.

Vatrat e gatimit me gaz që nuk kanë enë gatimi sipër lëshojnë shumë nxehtësi gjatë kohës që janë në punë. Pajisja e ajrimit e montuar sipër tyre mund të dëmtohet ose të marrë flakë.

- ▶ Ndizini vatrat e gatimit me gaz vetëm kur sipër tyre janë vendosur enë gatimi.
- Kur përdorni njëkohësisht disa vatra gatimi me gaz, krijohet nxehtësi e madhe. Pajisja e ajrimit e montuar sipër tyre mund të dëmtohet ose të marrë flakë.
- ▶ Ndizini vatrat e gatimit me gaz vetëm kur sipër tyre janë vendosur enë gatimi.
- ▶ Vendosni nivelin maksimal të shpejtësisë së ventilatorit.
- ▶ Mos përdorni asnjëherë njëkohësisht dy vatra gatimi me gaz me flakë të madhe për më shumë se 15 minuta. Dy vatra gatimi me gaz korrespondojnë me një vatrë të madhe.
- ▶ Asnjëherë mos e përdorni vatrën e madhe me flakë të madhe me mbi 5 kW, për më shumë se 15 minuta, p.sh. me Wok.

**⚠ PARALAJMËRIM – Rrezik djegiesh!**

Pjesët e arritshme nxehen shumë gjatë përdorimit.

- ▶ Mos i prekni asnjëherë pjesët e nxehta.
- ▶ Mbani fëmijët larg.

Pajisja nxehet kur punon.

- ▶ Përpara pastrimit, lëreni pajisjen të ftohet.



### **⚠ PARALAJMËRIM – Rrezik lëndimi!**

Pjesët brenda pajisjes mund të jenë me qoshe të mprehta.

- ▶ Pastroni me kujdes hapësirën e brendshme të pajisjes.

Objektet e vendosura mbi pajisje mund të bien poshtë.

- ▶ Mos vendosni asnjë objekt mbi pajisje. Ndryshimet në sistemin elektrik apo mekanik janë të rrezikshme dhe mund të çojnë në keqfunksionim.

- ▶ Mos bëni asnjë ndryshim në sistemin elektrik ose mekanik.

Kapaku i filtrit mund të lëkundet.

- ▶ Hapeni me ngadalë kapakun e filtrit.
- ▶ Pas hapjes mbani të kapur kapakun e filtrit derisa ai të mos lëkundet më.
- ▶ Mbyllni me ngadalë kapakun e filtrit.

Rrezik lëndimi gjatë hapjes dhe mbylljes së menteshave.

- ▶ Mos prekni në pjesën e lëvizshme të menteshave.

Drita e llambave LED është shumë e ndritshme dhe mund të dëmtojë sytë (grupi i rrezikut 1).

- ▶ Mos e shihni drejtpërdrejt llambën e ndezur LED për më shumë se 100 sekonda.

### **⚠ PARALAJMËRIM – Rrezik nga goditja elektrike!**

Lagështia që futet brenda mund të shkaktojë goditje elektrike.

- ▶ Para pastrimit, hiqni spinën nga priza ose fikni siguresën në kutinë e siguresave.
- ▶ Mos përdorni pastrues me avull ose pastrues me presion të lartë për të pastruar pajisjen.

### **⚠ PARALAJMËRIM – Rrezik shpërthimi!**

Produktet e forta gërryese të pastrimit ose me përmbajtje të lartë acide mund të shkaktojnë shpërthime në kombinim me pjesët e aluminit në hapësirën e larjes së enëlarëses.

- ▶ Mos përdorni asnjëherë produkte pastrimi të forta gërryese ose me përmbajtje të lartë acide. Në veçanti, mos përdorni asnjë produkt pastrimi profesional ose industrial lidhur me pjesët e aluminit, si p.sh. filtri i yndyrës i aspiratorëve të kuzhinës.

### **⚠ PARALAJMËRIM – Rrezik zjarri!**

Depozitimet e yndyrës në filtrat e yndyrës mund të marrin flakë.

- ▶ Pastroni rregullisht filtrin e yndyrës.

### **⚠ PARALAJMËRIM – Rrezik lëndimi!**

Riparimet e papërshtatshme janë të rrezikshme.

- ▶ Vetëm personeli i trajnuar duhet të kryejë riparime në pajisje.
- ▶ Nëse pajisja ka defekt, atëherë telefononi shërbimin e klientit.

### **⚠ PARALAJMËRIM – Rrezik nga goditja elektrike!**

Lagështia që futet brenda mund të shkaktojë goditje elektrike.

- ▶ Mos përdorni asnjë pecetë me sfungjer të lagur.

## **2 Shmangia e dëmeve materiale**

### **VINI RE!**

Uji i kondensuar mund të çojë në dëme nga korrozioni.

- ▶ Për të shmangur formimin e ujit të kondensuar ndizeni gjithmonë pajisjen gjatë gatimit.

Futja e lagështisë në elementet e komandimit mund të shkaktojë dëme.

- ▶ Asnjëherë mos i pastroni elementet e komandimit me pecetë të njomë.

Pastrimi në mënyrë të gabuar dëmton sipërfaqen.

- ▶ Ndiqni udhëzimet e pastrimit.
- ▶ Mos përdorni mjete pastrimi të mprehta ose gërryese.
- ▶ Pastrojini sipërfaqet prej inoksi vetëm në drejtim të lustrës.
- ▶ Asnjëherë mos i pastroni elementet e komandimit me pastrues për inoks.

Uji i kondensuar që rrjedh mbrapsht mund të dëmtojë pajisjen.

- ▶ Kanali i largimit të ajrit nga pajisja duhet instaluar me pjerrësi të paktën 1°.



Kur forca e ushtruar mbi elementet e dizajnit është e tepruar, ato mund të prishen.

- ▶ Mos u mbështetni mbi elementet e dizajnit.
- ▶ Mos vendosni objekte mbi elementet e dizajnit ose mos varni objekte tek ato.

Dëmtim i sipërfaqes nga mos-heqja e qeses mbrojtëse.

- ▶ Hiqni qesen mbrojtëse nga të gjitha pjesët e pajisjes përpara përdorimit për herë të parë.

Kur një llambë është me defekt, kjo mund të shkaktojë mbingarkimin e llambave të tjera.

- ▶ Ndërroni llambat që janë me defekt.
- Sipërfaqet e lyera janë delikate.
  - ▶ Ndiqni udhëzimet e pastrimit.
    - "Pastrimi i pajisjes", Faqe 51
  - ▶ Mbroni sipërfaqet e lyera nga gërvishjet.

## 3 Mbrojtja e mjedisit dhe kursimi

### 3.1 Hedhja e paketimit

Materialet e paketimit janë ekologjike dhe të riciklueshme.

- ▶ Hidhni pjesët e caktuara të seleksionuara sipas llojit.

### 3.2 Kursimi i energjisë

Nëse i ndiqni këto udhëzime, pajisja juaj harxhon më pak energji elektrike.

Përshtatni nivelin e ventilatorit me intensitetin e avujve të gatimit.

- Një nivel më i ulët i ventilatorit të aspiratorit, do të thotë konsum më i ulët i energjisë.

Në rastin e avujve intensivë të gatimit zgjidhni paraprakisht një nivel të lartë të ventilatorit të aspiratorit.

- Aromat përhapen më pak në dhomë.

Fikni ndriçimin kur të mos ju nevojitet më.

- Kur ndriçimi është i fikur, ai nuk harxhon fare energji.

Pastroni ose ndërroni filtrin sipas intervaleve të dhëna.

- Efektiviteti i filtrit do të ruhet.

Vendosni kapakun e tenxheres.

- Avujt e gatimit dhe uji i kondensuar do të zvogëlohen.

Përdorni funksionet shtesë vetëm në rast nevojë.

- Fikja e funksioneve shtesë zvogëlon konsumin e energjisë.

## 4 Mënyrat e funksionimit

Ju mund ta përdorni pajisjen në modalitetin me qarkullim ajri ose në modalitetin me nxjerrje ajri.

### 4.1 Modaliteti me nxjerrje ajri

Ajri i thithur pastrohet përmes filtrit të yndyrës dhe nxirret jashtë përmes një sistemi tubash.



Ajri nuk duhet të shkarkohet në një oxhak që përdoret për shkarkimin e gazrave të pajisjeve që djegin gaz apo lëndë djegëse të tjera (kjo nuk vlen për pajisjet që qarkullojnë ajrin).

- Nëse shkarkimi i ajrit do të bëhet në një oxhak tymi ose gazi që nuk është në përdorim, duhet marrë paraprakisht aprovimi i kompanisë përkatëse përgjegjëse për mirëmbajtjen e sistemit të oxhakëve.
- Nëse nxjerrja e ajrit do të bëhet përmes murit të jashtëm, duhet të përdoret një tub teleskop me grilë.

### 4.2 Modaliteti me qarkullim ajri

Ajri i thithur pastrohet përmes filtrit të yndyrës dhe një filtri për aromat dhe pastaj futet sërish në dhomë.



Për të thithur aromat e kuzhinës në modalitetin me qarkullim ajri, duhet të instaloni një filtër për aromat. Mundësitë e ndryshme për ta përdorur pajisjen në modalitetin me qarkullim ajri mund t'i gjeni në katalogun tonë ose mund të pyesni shitësin e specializuar. Aksesorët e nevojshëm i gjeni në dyqanin e specializuar ose te shërbimi i klientit ose në dyqanin online.

## 5 Njohja

### 5.1 Elementet e përdorimit

Përmes elementeve të komandimit ju aktivizoni të gjitha funksionet e pajisjes dhe merrni informacion për gjendjen e funksionimit.



1	Ndizni nivelin 1 të ventilatorit.
2	Ndizni nivelin 2 të ventilatorit.
3	Ndizni nivelin 3 të ventilatorit.
	Ndizni ose fikni ndriçimin.

## 6 Aksesorët

Aksesorët mund t'i blini pranë shërbimit të klientit, në dyqanet e specializuara ose në internet. Përdorni vetëm aksesore origjinale, sepse ato janë të përshtatur saktësisht për pajisjen tuaj.

Aksesorët janë specifikë sipas pajisjes. Kur blini aksesore duhet të jepni gjithmonë emërtimin e saktë (E-Nr.) të pajisjes suaj. → *Faqe 54*

Aksesorët që disponohen posaçërisht për pajisjen tuaj mund t'i mësoni në katalogun tonë, në dyqanin online ose te shërbimi për klientin.  
[www.bosch-home.com](http://www.bosch-home.com)

Aksesorët	Numri i porosisë
Filtri standard i aromave	DWA0LK6A

## 7 Përdorimi bazë

### 7.1 Ndezja e pajisjes

- ▶ Shtypni 1.
- ✓ Pajisja nis punën në nivelin 1 të ventilatorit.

### 7.2 Vendosja e nivelit të ventilatorit

- ▶ Shtypni 2 ose 3 për të vendosur nivelin përkatës të ventilatorit.

### 7.3 Fikja e pajisjes

- ▶ Shtypni përsëri butonin e nivelit të zgjedhur të ventilatorit.

### 7.4 Aktivizimi i fikjes së vonuar të ventilatorit

Në funksionin e fikjes së vonuar të ventilatorit pajisja vazhdon të punojë edhe për disa kohë dhe pastaj fiket automatikisht.

- ▶ Mbani shtypur 1, 2 ose 3.
- ✓ Pajisja fiket automatikisht pas 15 minutash.

### 7.5 Çaktivizimi i fikjes së vonuar të ventilatorit

- ▶ Shtypni 1, 2 ose 3.
- ✓ Fikja e vonuar e ventilatorit përfundon përpara mbarimit të kohës së mbetur të fikjes së vonuar.
- ✓ Ajrimi vazhdon më tej me nivelin e vendosur të ventilatorit dhe nuk fiket automatikisht.

### 7.6 Ndezja e ndriçimit

Dritën mund ta ndizni dhe ta fikni në mënyrë të pavarur nga aspirimi.

- ▶ Shtypni .

### 7.7 Fikja e ndriçimit

- ▶ Shtypni .

## 8 Pastrimi dhe kujdesi

Në mënyrë që pajisja të qëndrojë funksionale për kohë të gjatë, pastrojeni dhe kujdesuni për të me kujdes.

### 8.1 Produktet e pastrimit

Produktet e përshtatshme të pastrimit mund t'i blini te shërbimi i klientit ose në dyqanin online.

#### VINI RE!

Produktet e papërshtatshme të pastrimit mund të dëmtojnë sipërfaqen e pajisjes.

- ▶ Mos përdorni mjete pastrimi të mprehta ose gërryese.
- ▶ Mos përdorni produkte pastrimi që përmbajnë shumë alkool.
- ▶ Mos përdorni tela të forta ose sfungjerë të ashpër.
- ▶ Përdorni pastrues për xhama, shpatull për xhama ose produkte kujdesi për inoks vetëm kur këto rekomandohen për pjesën përkatëse në manualin e pastrimit.
- ▶ Lani mirë pecetat me sfungjer përpara se t'i përdorni.

### 8.2 Pastrimi i pajisjes

Pastroni pajisjen ashtu siç rekomandohet, në mënyrë që pjesët dhe sipërfaqet e ndryshme të mos dëmtohen si pasojë e mënyrës së gabuar të pastrimit apo si pasojë e përdorimit të produkteve të papërshtatshme të pastrimit.

#### ⚠ PARALAJMËRIM – Rrezik shpërthimi!

Produktet e forta gërryese të pastrimit ose me përmbajtje të lartë acide mund të shkaktojnë shpërthime në kombinim me pjesët e aluminit në hapësirën e larjes së enëlarësës.

- ▶ Mos përdorni asnjëherë produkte pastrimi të forta gërryese ose me përmbajtje të lartë acide. Në veçanti, mos përdorni asnjë produkt pastrimi profesional ose industrial lidhur me pjesët e aluminit, si p.sh. filtri i yndyrës i aspiratorëve të kuzhinës.

#### ⚠ PARALAJMËRIM – Rrezik nga goditja elektrike!

Lagështia që futet brenda mund të shkaktojë goditje elektrike.

- ▶ Para pastrimit, hiqni spinën nga priza ose fikni siguresën në kutinë e siguresave.
- ▶ Mos përdorni pastrues me avull ose pastrues me presion të lartë për të pastruar pajisjen.

#### ⚠ PARALAJMËRIM – Rrezik djegiesh!

Pajisja nxehet kur punon.

- ▶ Përpara pastrimit, lëreni pajisjen të ftohet.

#### ⚠ PARALAJMËRIM – Rrezik lëndimi!

Pjesët brenda pajisjes mund të jenë me qoshe të mprehta.

- ▶ Pastroni me kujdes hapësirën e brendshme të pajisjes.

1. Shikoni informacionet për produktet e pastrimit.
2. Në varësi nga lloji i sipërfaqes, veproni si më poshtë:

- Pastrojini sipërfaqet prej inoksi me një pecetë me sfungjer dhe ujë të ngrohtë me detergjent në drejtimin e lustrës.
- Pastrojini sipërfaqet e lyera me një pecetë me sfungjer dhe ujë të ngrohtë me detergjent.
- Pastrojini sipërfaqet prej alumini me një pecetë të butë dhe pastrues për xhama.
- Pastrojini sipërfaqet plastike me një pecetë të butë dhe pastrues për xhama.
- Pastrojini sipërfaqet prej xhami me një pecetë të butë dhe pastrues për xhama.

3. Më pas thajini me një pecetë të butë.

4. Në sipërfaqet prej inoksi, përhapni një shtresë të hollë produkti kujdesi për inoks me një pecetë të butë.

Produktin e kujdesit për inoks mund ta blini te shërbimi për klientin ose në dyqanin online.

### 8.3 Pastrimi i elementeve të komandimit

#### ⚠ PARALAJMËRIM – Rrezik nga goditja elektrike!

Lagështia që futet brenda mund të shkaktojë goditje elektrike.

- ▶ Mos përdorni asnjë pecetë me sfungjer të lagur.

1. Shikoni informacionet për produktet e pastrimit.
2. Pastrojini sipërfaqet me një pecetë me sfungjer të lagësht dhe ujë të ngrohtë me detergjent.
3. Më pas thajini me një pecetë të butë.

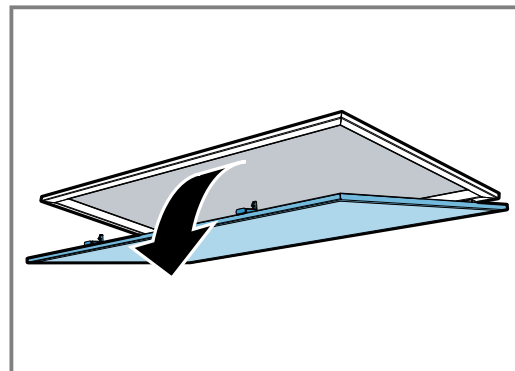
### 8.4 Çmontimi i filtrit të yndyrës

#### ⚠ PARALAJMËRIM – Rrezik lëndimi!

Kapaku i filtrit mund të lëkundet.

- ▶ Hapeni me ngadalë kapakun e filtrit.
- ▶ Pas hapjes mbani të kapur kapakun e filtrit derisa ai të mos lëkundet më.
- ▶ Mbyllni me ngadalë kapakun e filtrit.

1. Ulni për poshtë kapakun e filtrit për ta hapur.

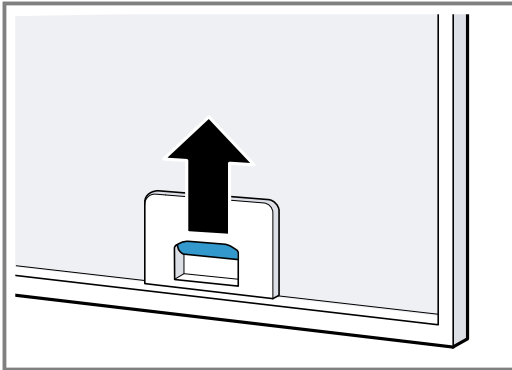


## 2. VINI RE!

Filtri i yndyrës që rrëzohet poshtë mund të dëmtojë planin e gatimit që ndodhet poshtë tij.

- Kapni nga poshtë filtrin e yndyrës me një dorë.

Hapni kapëset e mbylljes në filtrat e yndyrës.



## 3. Nxirrni filtrin e yndyrës nga mbajtësja.

Mbajeni horizontalisht filtrin e yndyrës për të shmangur pikimin e pikave të yndyrës.

## 8.5 Pastrimi i filtrave të yndyrës me dorë

Filtrat e yndyrës filtojnë yndyrën nga avujt e gatimit në kuzhinë. Filtrat e yndyrës që pastrohen rregullisht garantojnë një shkallë të lartë të largimit të yndyrës. Ne rekomandojmë që ta pastroni filtrin e yndyrës çdo 2 muaj.

### ⚠ PARALAJMËRIM – Rrezik zjarri!

Depozitimet e yndyrës në filtrat e yndyrës mund të marrin flakë.

- Pastroni rregullisht filtrin e yndyrës.

**Kërkesë:** Filtrat e yndyrës janë të çmontuar.

→ "Çmontimi i filtrit të yndyrës", Faqe 51

1. Shikoni informacionet për produktet e pastrimit.
2. Zhytni filtrat e yndyrës në ujë të ngrohtë me detergjent.  
Kur ka ndotje të vështira, përdorni një largues yndyre. Larguesin e yndyrës mund ta blini te shërbimi për klientin ose në dyqanin online.
3. Pastroni filtrat e yndyrës me një furçë.
4. Shpëlani mirë filtrat e yndyrës pas pastrimit.
5. Lërin filtrat e yndyrës të pikojnë mirë.

## 8.6 Pastrimi i filtrave të yndyrës në lavastovilje

Filtrat e yndyrës filtojnë yndyrën nga avujt e gatimit në kuzhinë. Filtrat e yndyrës që pastrohen rregullisht garantojnë një shkallë të lartë të largimit të yndyrës. Ne rekomandojmë që ta pastroni filtrin e yndyrës çdo 2 muaj.

### ⚠ PARALAJMËRIM – Rrezik zjarri!

Depozitimet e yndyrës në filtrat e yndyrës mund të marrin flakë.

- Pastroni rregullisht filtrin e yndyrës.

## VINI RE!

Filtrat e yndyrës mund të dëmtohen si rezultat i ngecjes.

- Mos i ngecni filtrat e yndyrës.

**Shënim** Në rast pastrimi të filtrit të yndyrës në lavastovilje, mund të ndodhin çngjyrosje të lehta. Çngjyrosjet nuk kanë asnjë ndikim në funksionimin e filtrit të yndyrës.

**Kërkesë:** Filtrat e yndyrës janë të çmontuar.

→ "Çmontimi i filtrit të yndyrës", Faqe 51

1. Shikoni informacionet për produktet e pastrimit.
2. Vendoseni filtrin e yndyrës në gjendje të lirë në lavastovilje.  
Nëse filtri i yndyrës është shumë i ndotur, atëherë mos e lani së bashku me enët.  
Kur ka ndotje të vështira, përdorni një largues yndyre. Larguesin e yndyrës mund ta blini te shërbimi për klientin ose në dyqanin online.
3. Ndizni lavastoviljen.  
Gjatë vendosjes së temperaturës zgjidhni maksimumi 70°C.
4. Lërin filtrat e yndyrës të pikojnë mirë.

## 8.7 Montimi i filtrit të yndyrës

### VINI RE!

Filtri i yndyrës që rrëzohet poshtë mund të dëmtojë planin e gatimit që ndodhet poshtë tij.

- Kapni nga poshtë filtrin e yndyrës me një dorë.

1. Vendosni në vend filtrin e yndyrës.
2. Ngrini për lart filtrin e yndyrës dhe mbertheni kapëset e mbylljes.
3. Sigurohuni që kapëset e mbylljes janë të kyçura siç duhet.
4. Mbyllni kapakun e filtrit.

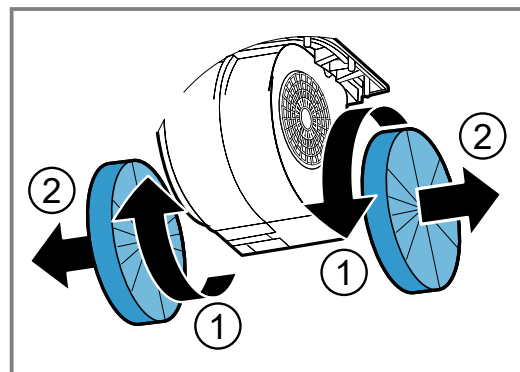
## 8.8 Filtri i aromave për modalitetin me qarkullim ajri

Filtrat e aromave i mbledhin aromat në modalitetin me qarkullim ajri. Filtrat e aromave që ndërrohen rregullisht garantojnë një shkallë të lartë të largimit të aromave. Filtri i aromave duhet të ndërrohet çdo 3-5 muaj, kur pajisja përdoret normalisht, rreth një orë çdo ditë. Filtri i aromave nuk mund të pastrohet apo të rigjenerohet. Filtrin e aromave ta blini te shërbimi për klientin ose në dyqanin online. Përdorni vetëm filtër aromash original. → "Aksesorët", Faqe 50

### Çmontimi i filtrit të aromave

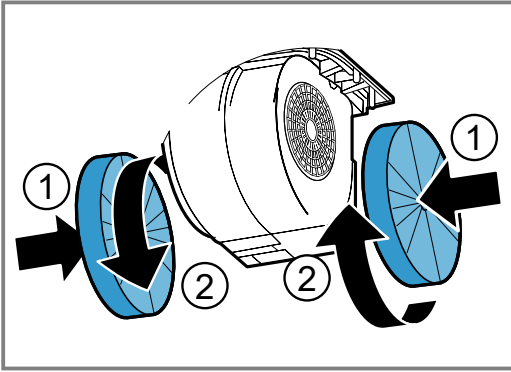
**Kërkesë:** Filtrat e yndyrës janë të çmontuar.

- Rrotulloni filtrin e vjetër të aromave ① dhe hiqeni nga mbajtësja ②.



**Montimi i filtrit të aromave**

1. Shtyni brenda në mbajtëse filtrin e ri të aromave ① dhe rrotullojeni ②.



2. Montoni filtrin e yndyrës.  
→ "Montimi i filtrit të yndyrës", Faqe 52

**9 Mënjanimi i defekteve**

Defektet e lehta në pajisje mund t'i eliminoni edhe vetë. Përdorni informacionet për eliminimin e defekteve përpara se të kontaktoni me shërbimin për klientin. Kështu shmangni shpenzimet e panevojshme.

**⚠ PARALAJMËRIM – Rrezik lëndimi!**

Riparimet e papërshtatshme janë të rrezikshme.

- ▶ Vetëm personeli i trajnuar duhet të kryejë riparime në pajisje.
- ▶ Nëse pajisja ka defekt, atëherë telefononi shërbimin e klientit.

**9.1 Defektet e funksionit**

Defekti	Shkaku dhe zgjidhja e problemeve
Pajisja nuk funksionon.	Spina e kabllor së lidhjes elektrike nuk është futur. ▶ Lidhni pajisjen në rrjetin elektrik. Siguresa ka defekt. ▶ Kontrolloni siguresën në kutinë e siguresave.
Ndriçimi LED nuk funksionon.	Është ndërprerë furnizimi me energji. ▶ Kontrolloni nëse ndriçimi i dhomës dhe pajisjet e tjera funksionojnë. Llamba LED ka defekt. ▶ → "Ndërrimi i dritave LED", Faqe 53

**9.2 Ndërrimi i dritave LED****⚠ PARALAJMËRIM – Rrezik nga goditja elektrike!**

Kur ndërroni llambën, nëpër kontaktet e portollambës kalon rrymë elektrike.

- ▶ Para ndërrimit, hiqni spinën nga priza ose fikni siguresën në kutinë e siguresave.

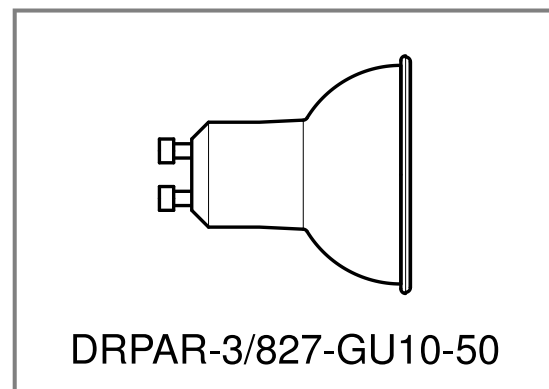
**⚠ PARALAJMËRIM – Rrezik lëndimi!**

Drita e llambave LED është shumë e ndritshme dhe mund të dëmtojë sytë (grupi i rrezikut 1).

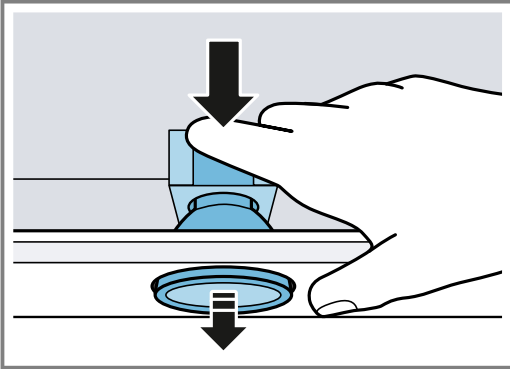
- ▶ Mos e shihni drejtpërdrejt llambën e ndezur LED për më shumë se 100 sekonda.

**Shënim**

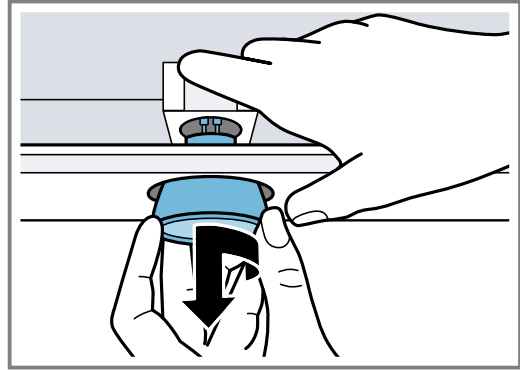
Përdorni vetëm llamba të të njëjtit lloj dhe me fuqi të njëjtë.



1. Shkëputsi energjinë nga pajisja.
2. Çmontoni filtrin e yndyrës.  
→ "Çmontimi i filtrit të yndyrës", Faqe 51
3. Shtyni llambën nga pjesa e pasme e pajisjes.



4. Rrotulloni llambën me çerek rrotullimi në drejtimin kundërorar dhe nxirreni jashtë.



5. Zëvendësoni llambën me një llambë të re të të njëjtit lloj.
6. Montoni filtrin e yndyrës.
7. Futni spinën dhe ndizni sërish siguresën.

## 10 Hedhja

### 10.1 Hedhja e pajisjes së vjetër

Me hedhjen e pajisjeve në mënyrë të përshtatshme për mjedisin mund të rifitohen lëndë të para të vlefshme.

- ▶ Hidheni pajisjen në mënyrë të përshtatshme për mjedisin.  
Informacioni për mënyrat aktuale të hedhjes mund të merret nga shitësi specialist, si dhe pranë administratës vendore të komunës ose qytetit.



Ky aparat përmban shënjën e aparaturave elektrike dhe elektroteknike sipas Udhëzimit 2012/19/EU (waste electrical and electronic equipment - WEEE). Udhëzimi jep kuadrin ligjor për të drejtën e kthimit mbrapsht të aparaturave të përdorura në të gjithë BE.

## 11 Shërbimi i klientit

Informacionet e detajuara rreth periudhës së garancisë dhe kushteve të garancisë në vendin tuaj i gjeni te shërbimi ynë i klientit, shitësi juaj ose në faqen tonë të internetit.

Nëse kontaktoni shërbimin e klientit, ju nevojitet numri i produktit (E-Nr.) dhe numri i prodhimit (FD) i pajisjes suaj.

Të dhënat e kontaktit të shërbimit për klientin i gjeni në listën bashkëlidhur të pikave të shërbimit për klientin ose në faqen tonë të internetit.

### 11.1 Numri i produktit (E-Nr.) dhe numri i prodhimit (FD)

Numrin e produktit (E-Nr.) dhe numrin e prodhimit (FD) e gjeni në tabelën e modelit të pajisjes. Në varësi nga modeli, etiketa e parametrave të tipit ndodhet:

- në brendësi të pajisjes (për këtë duhet të çmontoni filtrin e yndyrës).
- në pjesën e sipërme të pajisjes.

Ju mund t'i mbani shënim këto të dhëna, për t'i gjetur shpejt përsëri të dhënat e pajisjes dhe numrin e telefonit të kujdesit për klientin.

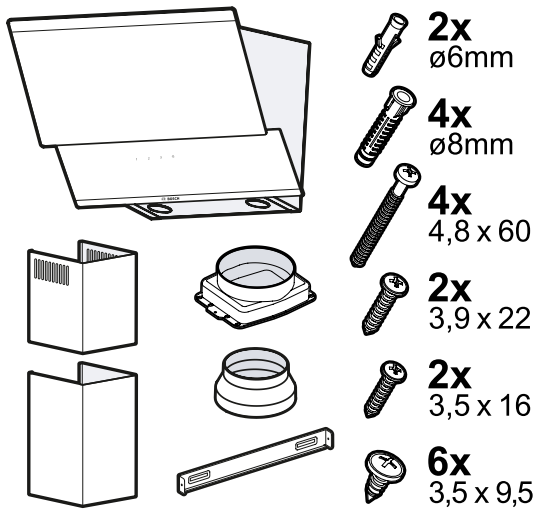
## 12 Manuali i montimit

Mbani parasysh këto informacione gjatë montimit të pajisjes.



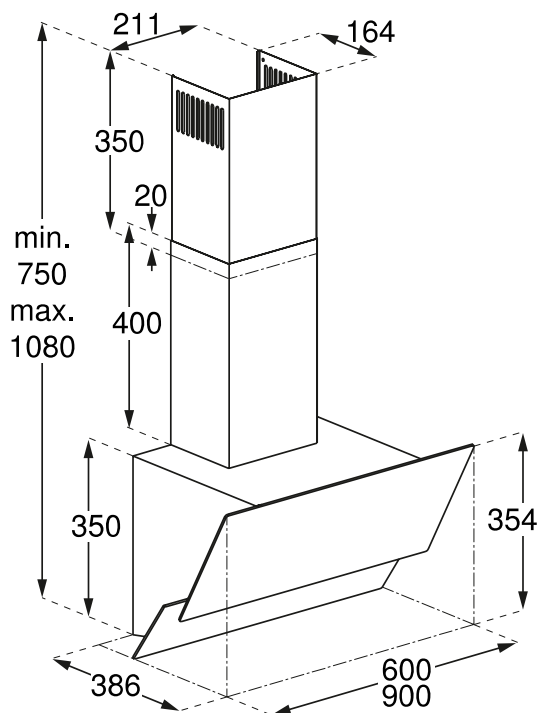
## 12.1 Përmbajtja e dërgesës

Pas nxjerrjes nga paketimi kontrolloni të gjitha pjesët për dëmtime nga transporti dhe për plotësinë e dërgesës.



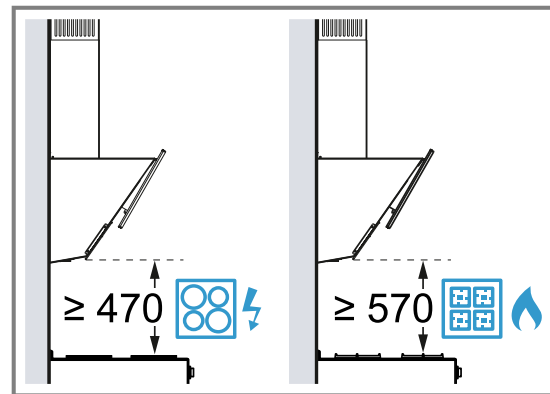
## 12.2 Përmasat e pajisjes

Këtu gjeni përmasat e pajisjes



## 12.3 Distancat e sigurisë

Respektoni distancat e sigurisë së pajisjes.



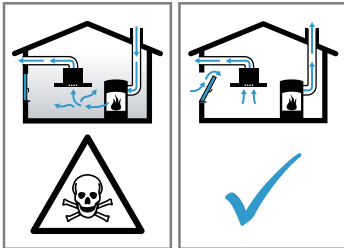


## 12.4 Montimi i sigurt

Ndiqni këto udhëzime për sigurinë kur të montoni pajisjen.

### **PARALAJMËRIM – Rrezik helmimi!**

Rithithja e gazeve të djegies mund të shkaktojë helmime. Pajisjet që prodhojnë nxehtësi dhe punojnë në varësi të ajrit të ambientit (p.sh. sobat, kaldajat me qarkullim uji, bojlerët për ujë të ngrohtë që punojnë me gaz, naftë, dru ose qymyr) e tërheqin ajrin e djegies nga dhoma e instalimit dhe e nxjerrin tymin jashtë përmes një sistemi shkarkimi (p.sh. oxhak). Në kombinim me aspiratorin e ndezur, ajri i kuzhinës dhe dhomave përreth thithet dhe nxirret jashtë. Kur nuk ka një furnizim të mjaftueshëm me ajër, atëherë krijohet presion negativ/vakuum. Gazet helmuese nga oxhaku ose kafazet e ajrimit do të thithen sërish në ambientet e ndenjes.



- ▶ Kujdesuni gjithmonë që të ketë një furnizim të mjaftueshëm me ajër kur pajisja përdoret në modalitetin me nxjerrje ajri në të njëjtën kohë me një pajisje që prodhon nxehtësi, që punon në varësi të ajrit të ambientit.
- ▶ Një përdorim pa rreziqe është i mundur vetëm kur presioni negativ në dhomën e montimit të pajisjes që prodhon nxehtësi nuk tejkalon 4 Pa (0,04 mbar). Kjo mund të arrihet kur ajri i nevojshëm për djegien mund të sigurohet përmes vrimave që nuk bllokohen, p.sh. tek dyert, dritaret, në kombinim me një zgavër në mur për hyrjen / daljen e ajrit ose nëpërmjet masave të tjera teknike. Vetëm një zgavër në mur për hyrjen/daljen e ajrit nuk arrin të sigurojë ruajtjen e vlerave brenda kufijve.
- ▶ Në çdo rast, këshillohuni me një specialist të sistemit të ngrohjes, i cili mund të vlerësojë të gjithë ajrimin e shtëpisë dhe t'ju këshillojë masat e përshtatshme për ajrimin.
- ▶ Përdorimi i pajisjes është i mundur pa kufizime atëherë kur ajo përdoret vetëm në modalitetin me qarkullim ajri.

Rithithja e gazeve të djegies mund të shkaktojë helmime.

- ▶ Nëse instalohet një aspirator me një pajisje ngrohëse që varet nga ajri i ambientit, duhet që linja e ushqimit me energji e aspiratorit të parashikohet me një çelës sigurie.

Rithithja e gazeve të djegies mund të shkaktojë helmime.

- ▶ Mos e nxirrni ajrin për shkarkim në një oxhak tymi ose në një oxhak gazesh i cili është funksional.
- ▶ Mos e nxirrni ajrin për shkarkim në një kafaz, i cili shërben për ajrimin e ambienteve të instalimit të pajisjeve që prodhojnë nxehtësi.
- ▶ Nëse shkarkimi i ajrit do të bëhet në një oxhak tymi ose gazi që nuk është në përdorim, duhet marrë paraprakisht aprovimi i kompanisë përkatëse përgjegjëse për mirëmbajtjen e sistemit të oxhakëve.

### **PARALAJMËRIM – Rrezik asfiksioni!**

Fëmijët mund të fusin në kokë ose të mbështillen me materialin e paketimit dhe për rrjedhojë të mbyten.

- ▶ Mbani larg fëmijëve materialin e paketimit.
- ▶ Mos i lini fëmijët të luajnë me materialin e paketimit.

### **PARALAJMËRIM – Rrezik zjarri!**

Depozitimet e yndyrës në filtrin e yndyrës mund të marrin flakë.

- ▶ Distancat e dhëna të sigurisë duhet të respektohen për të shmangur një akumulim të nxehtësisë.
- ▶ Respekttoni specifikimet për pajisjet tuaja të gatimit. Nëse tek udhëzimet e instalimit të pajisjeve të gatimit është dhënë një distancë e ndryshme, atëherë merrni gjithmonë në konsideratë distancën më të madhe. Nëse përdorni së bashku vatra gatimi me gaz dhe vatra me korrent, atëherë është e vlefshme distanca më e madhe e dhënë.
- ▶ Instaloni pajisjen vetëm në një rënë anë ngjitur një dollapi të sipërm ose ngjitur me murin. Distanca nga dollapi i sipërm ose nga muri duhet të jetë të paktën 50 mm.



Depozitimet e yndyrës në filtrin e yndyrës mund të marrin flakë.

- ▶ Mos punoni asnjëherë me një flakë të hapur në afërsi të pajisjes (p.sh. me ushqime me flakë).
- ▶ Pajisjen mund ta instaloni në afërsi të një oxhaku për lëndë djegëse të forta (p.sh. dru, qymyr), vetëm kur ai ka një mbulesë të mbyllur dhe që nuk hiqet. Jashtë tij nuk duhet të dalin shkëndija.

### **⚠ PARALAJMËRIM – Rrezik lëndimi!**

Pjesët brenda pajisjes mund të jenë me qoshe të mprehta.

- ▶ Vishni doreza mbrojtëse.
- Nëse pajisja nuk është fiksuar siç duhet, ajo mund të bjerë.

- ▶ Të gjitha elementet e mbërthimit duhet të montohen fort dhe në mënyrë të sigurt.

Rrezik lëndimi nga krisja e xhamit.

- ▶ Mbroni kapakun e filtrit nga goditjet.
- ▶ Mos lejoni rrëzimin e kapakut të filtrit.
- ▶ Gjatë montimit vendosni syze mbrojtëse.

Pajisja është e rëndë.

- ▶ Për të lëvizur pajisjen duhen 2 persona.
- ▶ Përdorni vetëm mjete ndihmëse të përshtatshme.

Pajisja është e rëndë.

- ▶ Mos e montoni pajisjen direkt në pllakat e gipsit ose në materialet e lehta të ngjashme të ndërtimit.
- ▶ Që montimi të bëhet si duhet, përdorni një material me stabilitet të mjaftueshëm, i përshtatur me kushtet strukturore dhe me peshën e pajisjes.

Ndryshimet në sistemin elektrik apo mekanik janë të rrezikshme dhe mund të çojnë në keqfunksionim.

- ▶ Mos bëni asnjë ndryshim në sistemin elektrik ose mekanik.

Kapaku i filtrit mund të lëkundet.

- ▶ Hapeni me ngadalë kapakun e filtrit.
- ▶ Pas hapjes mbani të kapur kapakun e filtrit derisa ai të mos lëkundet më.
- ▶ Mbyllni me ngadalë kapakun e filtrit.

Rrezik lëndimi gjatë hapjes dhe mbylljes së menteshave.

- ▶ Mos prekni në pjesën e lëvizshme të menteshave.

### **⚠ PARALAJMËRIM – Rrezik nga goditja elektrike!**

Pjesët me cepa të mprehtë në brendësi të pajisjes mund të dëmtojnë kordonin elektrik.

- ▶ Mos e përthyeri ose mos e pickoni kordonin elektrik.

Instalimet e parregullta janë të rrezikshme.

- ▶ Lidhni pajisjen dhe vëreni në përdorim vetëm në rrjet elektrik sipas të dhënave në etiketën e parametrave.
- ▶ Lidhni pajisjen vetëm nëpërmjet një prize të instaluar sipas rregullave me tokëzim, në një rrjet elektrik me rrymë alternative.
- ▶ Sistemi mbrojtës i instalimit elektrik të shtëpisë duhet të jetë instaluar sipas rregullave.
- ▶ Asnjëherë mos e ushqeni pajisjen përmes një aparature të jashtme vepruese, si p.sh. kohëmatës ose telekomandim.
- ▶ Kur pajisja është e montuar inkaso, spina e kordonit elektrik duhet të jetë lehtësisht e arritshme. Kur aksesimi i lirë nuk është i mundur, në instalimin e përcaktuar elektrik duhet instaluar një çelës ndarës shumëpolësh, sipas kërkesave të kategorisë së mbtensionit III dhe sipas dispozitave të ndërtimit.
- ▶ Gjatë instalimit të pajisjes bëni kujdes që kordoni elektrik të mos ngecet ose që të mos dëmtohet.

## **12.5 Udhëzime të përgjithshme**

Ndiqu këto udhëzime të përgjithshme gjatë instalimit.

- Për instalimin duhen ndjekur rregulloret aktuale në fuqi për ndërtimin dhe rregullat e furnizuesve lokalë të energjisë elektrike dhe të gazit.
- Për shtrimin e tubacionit për nxjerrjen e ajrit duhen zbatuar rregulloret zyrtare dhe ligjore, si p.sh. kodi i ndërtimit.
- Zgjidhni një vend montimi lehtësisht të aksesueshëm për ta arritur pajisjen sa më lehtë në rast të një shërbimi të mundshëm.
- Sipërfaqet e pajisjes janë delikate. Shmangni dëmtimet e mundshme gjatë montimit.

## 12.6 Udhëzime për lidhjen elektrike

Ndiqui këto udhëzime për ta lidhur pajisjen në mënyrë të sigurt nga ana elektrike.

### **⚠ PARALAJMËRIM – Rrezik nga goditja elektrike!**

Shkëputja e pajisjes nga rrjeti elektrik duhet të jetë e mundur në çdo moment. Pajisja duhet të lidhet vetëm në një prizë me kontakte mbrojtëse e instaluar sipas rregullave.

- ▶ Spina e kordonit elektrik duhet të jetë lehtësisht e arritshme pas instalimit të pajisjes.
- ▶ Kur kjo nuk është e mundur, në instalimin e përcaktuar elektrik duhet instaluar një çelës ndarës shumëpolësh, sipas kërkesave të kategorisë së mbtensionit III dhe sipas dispozitave të ndërtimit.
- ▶ Realizimi i shtrirjes së instalimeve elektrike fikse lejohet të bëhet vetëm nga një specialist elektrikist. Ne rekomandojmë të instaloni një automat mbrojtës ndaj rrjedhjes së rrymës (çelës automat FI) në qarkun elektrik të furnizimit të pajisjes.

Pjesët me cepa të mprehtë në brendësi të pajisjes mund të dëmtojnë kordonin elektrik.

- ▶ Mos e përthyeri ose mos e pickoni kordonin elektrik.
- Specifikimet e lidhjes i gjeni në etiketën e parame-trave. → *Stranica 54*
- Gjatësia e kordonit elektrik është rreth 1,30 m.
- Kjo pajisje është në përputhje me dispozitat e Bashkimit Evropian për eliminimin e interferencave radio.
- Pajisja i përket klasës së mbrojtjes 1. Për këtë arsye duhet të vihet në përdorim vetëm me një prizë të tokëzuar.
- Mos e lidhni pajisjen në rrjetin elektrik gjatë montimit.
- Sigurohuni që mbrojtja ndaj kontaktit elektrik të sigurohet nga instalimi.

## 12.7 Udhëzime për vendin e instalimit

- Montojeni këtë pajisje në murin e kuzhinës.
- Për montimin e aksesorëve shtesë të veçantë ndiqni manualin e instalimit që jepet me ata aksesorë.
- Instaloni pajisjen vetëm në njërën anë ngjitur një dollapi të sipërm ose ngjitur me murin. Distanca nga dollapi i sipërm ose nga muri duhet të jetë të paktën 50 mm.
- Gjerësia e aspiratorit duhet të përputhet të paktën me gjerësinë e vatrës së gatimit.
- Në mënyrë që avujt e gatimit të thithen sa më mirë, montojeni pajisjen në qendër mbi planin e gatimit.

## 12.8 Udhëzime për tubacionin e nxjerrjes së ajrit

Prodhuesi i pajisjes nuk merr përsipër asnjë përgjegjësi për ankesat që lidhen me linjën e tubave.

- Përdorni një tub të shkurtër dhe të drejtë për nxjerrjen e ajrit, me një diametër tubi mundësisht të madh.
- Tubat e gjatë e të fortë të nxjerrjes së ajrit, bërrylat e shumtë ose diametri i vogël i tubave zvogëlojnë rendimentin e thithjes së ajrit dhe rritin zhurmën e ventilatorit.
- Përdorni një tub ajri prej materiali që nuk digjet.

- Montojeni tubin e nxjerrjes së ajrit me pjerrësi 1° nga pajisja, për të parandaluar kthimin mbrapsht të ujit të kondensimit.

### **Kanalet e sheshta**

Përdorni kanale të sheshta, seksioni tërthor i brendshëm i të cilave përputhet me diametrin e brendshëm të tubave rrethorë:

- Diametri 150 mm përkon me rreth 177 cm<sup>2</sup>.
- Diametri 120 mm përkon me rreth 113 cm<sup>2</sup>.
- Nëse diametrat e tubave ndryshojnë, vendosni garnicion hermetizues.
- Mos përdorni kanale të sheshta që kanë kthesa të forta.

### **Tubat rrethorë**

Përdorni tuba rrethorë me diametër të brendshëm 150 mm (e rekomanduar) ose minimumi 120 mm.

## 12.9 Udhëzime për modalitetin me nxjerrje ajri

Në modalitetin me nxjerrje jashtë të ajrit duhet montuar një valvul moskthimi.

### **Shënime**

- Kur pajisja nuk shoqërohet me një valvul moskthimi, valvula e moskthimit mund të blihet te një dyqan i specializuar.
- Kur nxjerrja e ajrit do të bëhet përmes murit të jashtëm, duhet të përdoret një tub teleskop me grilë.

## 12.10 Udhëzime për modalitetin me qarkullim ajri

Pajisja duhet të përdoret vetëm nëse është e instaluar në mënyrë fikse dhe me tubat e montuar.

## 12.11 Montimi

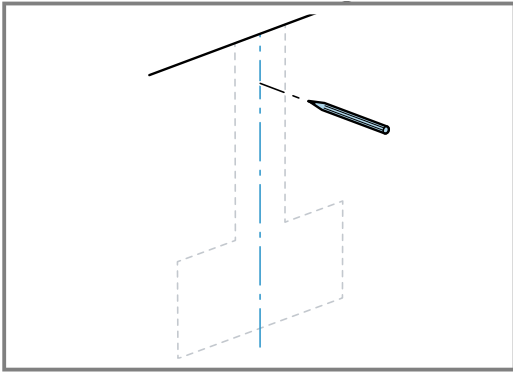
### **Verifikimi i murit**

1. Kontrolloni nëse muri është vertikal dhe ka kapacitet mbajtës të mjaftueshëm. Peshë maksimale e pajisjes është rreth 16 kg.
2. Hapni vrimat deri në thellësinë e duhur në përputhje me gjatësinë e vidave. Upat duhet të kapin mirë në mur. Vidat dhe upat që keni marrë janë të përshtatshme për mure të zakonshme. Për konstruktonet e tjera (p.sh. për gips, penobeton, tulla Poroton) duhen të përdorni materialet e duhura të mbërthimit.

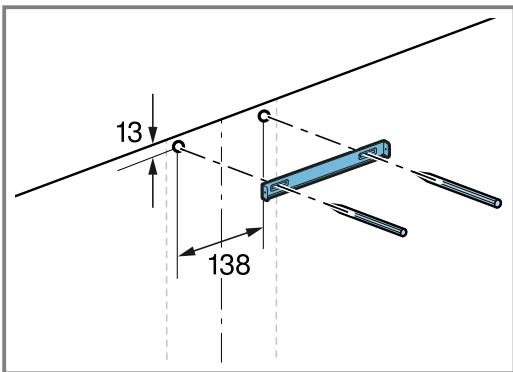
### **Parapërgatitja e murit**

1. Sigurohuni që në pjesën ku do të hapen vrimat nuk kalon asnjë linjë elektrike, tuba gazi ose tub uji.
2. Mbuloni planin e gatimit, për të evituar dëmtimet.

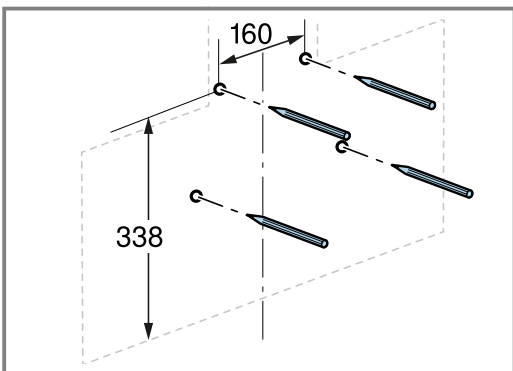
3. Shënoni në mur një vijë qendrore vertikale nga tavani deri në buzën e poshtme të pajisjes.



4. Vendosni profilin mbajtës në mes në vijën qendrore. Qendra e profilin mbajtës është e shënuar me një dhëmbëzim.  
5. Niveloni horizontalisht profilin mbajtës.  
6. Shënoni vendet për hapjen e vrimave për profilet mbajtëse të oxhakut.

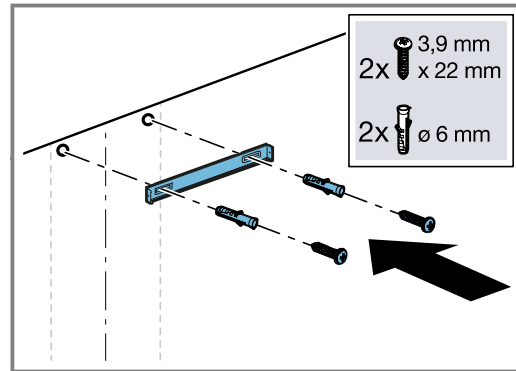


7. Shënoni vendet për hapjen e vrimave për varjen e pajisjes.

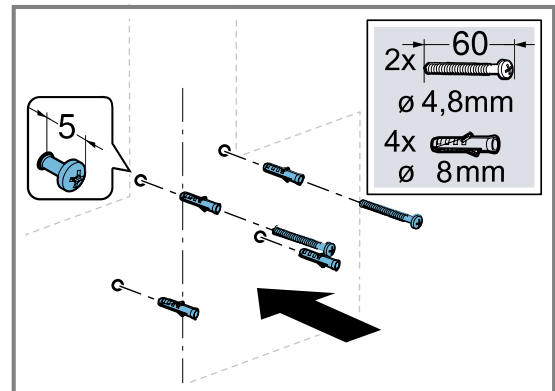


8. Hapni vrimat.  
9. Futni upat në vrimë rrafsh me murin.

10. Mbërtheni me vida profilet mbajtëse për mbulesën e oxhakut.

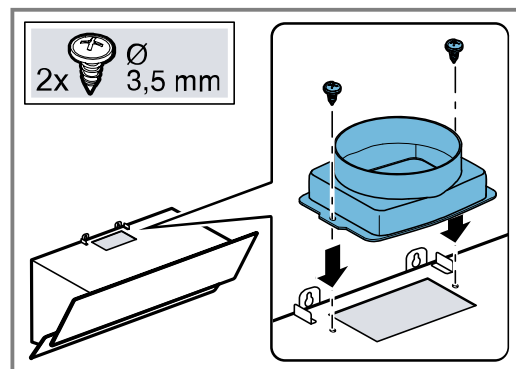


11. Shtërngoni vidat për varjen e pajisjes, por megjithatë mos i mbërtheni deri në fund.



### Përgatitja e pajisjes

- Nëse nevojitet, hapni kapakun e filtrit.
- Hiqni filtrin e yndyrës.  
Mos e përthyeri filtrin e yndyrës, për të shmangur kështu ndonjë dëmtim të mundshëm.
- Fiksioni në pajisje rakordin e daljes së ajrit.



### Montimi i pajisjes

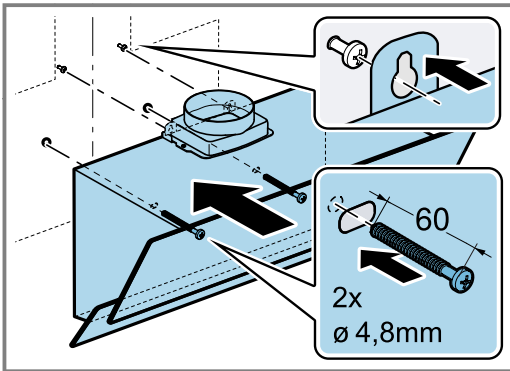
#### ⚠ PARALAJMËRIM – Rrezik lëndimi!

Pjesët brenda pajisjes mund të jenë me qoshe të mprehta.

- Vishni doreza mbrojtëse.

- Hiqni fletën mbrojtëse në faqen e pasme.
  - Hiqni plotësisht fletën mbrojtëse vetëm pas montimit.

2. Varni pajisjen.



3. Niveloni horizontalisht pajisjen me anë të vidave.
4. Vendosni në vend filtrin e yndyrës.  
Mos e përthyeri filtrin e yndyrës, për të shmangur kështu ndonjë dëmtim të mundshëm.

**Realizimi i lidhjes për nxjerrjen e ajrit (tubi i shkarkimit të ajrit Ø 150 mm)**

1. Fiksioni tubin e nxjerrjes së ajrit te vrima e ajrit.
2. Realizoni lidhjen në vrimën për nxjerrjen e ajrit.
3. Izoloni hermetikisht vendin e lidhjes.

**Realizimi i lidhjes për nxjerrjen e ajrit (tubi i shkarkimit të ajrit Ø 120 mm)**

1. Fiksioni reduktorin në vrimën e nxjerrjes së ajrit.
2. Fiksioni tubin e nxjerrjes së ajrit te vrima e ajrit.
3. Realizoni lidhjen në vrimën për nxjerrjen e ajrit.
4. Izoloni hermetikisht vendin e lidhjes.

**Kryerja e lidhjes elektrike**

1. Futni spinën e rretit në prizën elektrike me kontakt mbrojtës.
2. Nëse kërkohet një lidhje fikse, shihni udhëzimet në kapitullin  
→ "Udhëzime për lidhjen elektrike", Faqe 58.

**Montimi i veshjes së oxhakut**

**⚠ PARALAJMËRIM – Rrezik lëndimi!**

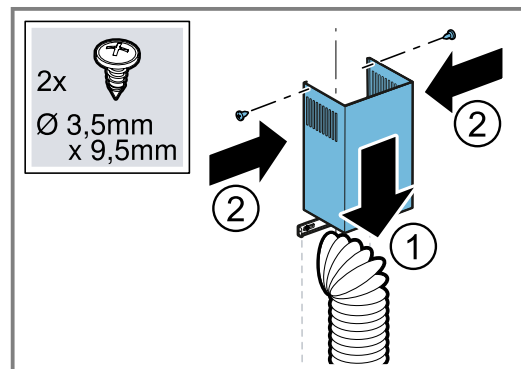
Pjesët brenda pajisjes mund të jenë me qoshe të mprehta.

- ▶ Vishni doreza mbrojtëse.

1. Hiqni fletët mbrojtëse në të dyja veshjet e oxhakut.

2. Montoni veshjen e sipërme të oxhakut.

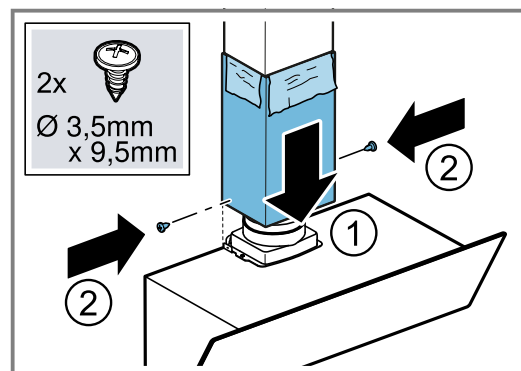
- Dy pllakat anësore largojini pak nga njëra-tjetra duke i përthyer dhe varini majtas ose djathtas te profili mbajtës. ①
- Mbërtheni me vida veshjen e sipërme të oxhakut anash në të dyja profilet mbajtëse. ②



Në modalitetin me nxjerrje ajri montoni mbulesën e oxhakut me kanale të vendosura për nga poshtë.

3. Montoni veshjen e poshtme të oxhakut.

- Dy pllakat anësore largojini pak nga njëra-tjetra, varini prapa veshjes së sipërme të oxhakut dhe më pas ngjishini deri në fund. ①
- Vendosni mbi pajisje mbulesat e oxhakut dhe më pas mbërthejini anash me vida në profilet mbajtëse. ②



Për të shmangur gërvishtjen, vendosni letër mbi buzët e veshjes së poshtme të oxhakut, për t'i mbrojtur ato.

**Çmontimi i pajisjes**

1. Hiqni veshjen e oxhakut.
2. Shkëputni pajisjen nga rrjeti elektrik.
3. Lironi tubin e nxjerrjes së ajrit.
4. Kapeni kapakun e filtrit me dy duar dhe hapeni.
5. Hiqni filtrin e yndyrës.  
Mos e përthyeri filtrin e yndyrës, për të shmangur kështu ndonjë dëmtim të mundshëm.
6. Lironi paksa, por jo plotësisht, vidat për varjen e pajisjes.
7. Hiqni pajisjen.
8. Lironi profilin mbajtës për veshjen e oxhakut.

# Sadržaj

## UPUTSTVO ZA UPOTREBU

1	Bezbednost.....	61
2	Izbegavanje materijalne štete.....	63
3	Zaštita životne sredine i štednja .....	64
4	Vrste režima rada .....	64
5	Upoznavanje sa uređajem .....	64
6	Pribor .....	65
7	Osnovno rukovanje.....	65
8	Čišćenje i održavanje.....	65
9	Otklanjanje smetnji .....	67
10	Odlaganje u otpad.....	68
11	Korisnička služba.....	68
12	UPUTSTVO ZA MONTAŽU .....	69
12.4	Bezbedna montaža.....	70



## 1 Bezbednost

Pridržavajte se sledećih sigurnosnih napomena.

### 1.1 Opšte napomene

- Pažljivo pročitajte ovo uputstvo.
- Uputstva i informacije o proizvodu sačuvajte za kasniju upotrebu ili za narednog vlasnika.
- Ukoliko postoji oštećenje nastalo tokom transporta, nemojte da priključujete uređaj.

### 1.2 Namenska upotreba

Ovaj uređaj je namenjen samo za ugradnju. Obratite pažnju na posebno uputstvo za montažu.

Samo u slučaju stručne ugradnje u skladu sa uputstvom za montažu zagarantovana je sigurnost prilikom upotrebe. Instalater je odgovoran za pravilno funkcionisanje na mestu postavljanja.

Ovaj uređaj upotrebljavajte samo:

- za usisavanje pare od kuvanja.
- u privatnom domaćinstvu i u zatvorenim prostorima kućnog okruženja.
- na nadmorskim visinama do 2000 m.

Ne upotrebljavajte uređaj:

- sa eksternim tajmerom.

### 1.3 Ograničenje kruga korisnika

Deca od 8 godina i starija, kao i osobe sa umanjnim psihičkim, čulnim ili mentalnim sposobnostima, ili osobe bez iskustva i/ili znanja, ovaj uređaj mogu da koriste samo pod nadzorom osobe koja je odgovorna za njihovu bezbednost ili ako su obučene za bezbedno korišćenje uređaja i razumeju kakve opasnosti pri tome postoje.

Deca se ne smeju igrati uređajem.

Čišćenje i korisničko održavanje ne smeju da obavljaju deca, osim ako su starija od 15 godina i to rade pod nadzorom.

Decu mlađu od 8 godina udaljite od uređaja i od priključnog kabla.

### 1.4 Bezbedna upotreba

#### UPOZORENJE – Opasnost od gušenja!

Deca mogu ambalažni materijal da navuku sebi preko glave ili da se njime umotaju, pa da se tako uguše.

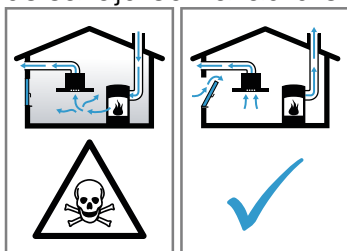
- ▶ Ambalažni materijal držite van domašaja dece.
- ▶ Deci nipošto nemojte dozvoliti da se igraju sa ambalažnim materijalom.

Deca bi mogla da udahnu i usisaju odn. progutaju sitne delove i da se na taj način uguše.

- ▶ Držite sitne delove van domašaja dece.
- ▶ Deci nipošto nemojte dozvoliti da se igraju sa sitnim delovima.

**⚠ UPOZORENJE – Opasnost od trovanja!**

Zapaljivi gasovi koji su usisani nazad mogu da dovedu do trovanja. Vatrišta koja zavise od vazduha u prostoriji (npr. grejni uređaji na gas, ulje, drvo ili ugalj, protočni bojleri, kotlovi za zagrevanje vode) vazduh za sagorevanje crpe iz prostorije u koju su postavljeni i izduvne gasove izbacuju preko sistema za izduvne gasove (npr. dimnjak) u spoljašnju sredinu. U kombinaciji sa uključenim aspiratorom uzima se vazduh iz kuhinje i susednih prostorija. Bez dovoljnog dotoka vazduha nastaje potpritisak. Otrovnici gasovi iz dimnjaka ili odvodnog okna usisavaju se nazad u stambene prostorije.



- ▶ Uvek se pobrinite za dovoljno dotoka vazduha, ako uređaj upotrebljavate u režimu odvoda vazduha istovremeno sa vatrištem koje zavisi od vazduha u prostoriji.
- ▶ Bezbedan režim rada je moguć samo ako potpritisak u prostoriji za postavku vatrišta ne prekoračuje 4 Pa (0,04 mbar). To može da se postigne, ako zahvaljujući otvorima koji ne mogu da se zatvore, npr. u vratima, prozorima, u kombinaciji sa ventilacionim otvorom za dotok vazduha / ispusni vazduh ili zahvaljujući drugim tehničkim merama, može da struji vazduh koji je neophodan za gorenje. Sam ventilacioni otvor za dotok vazduha/ispusni vazduh ne garantuje održanje granične vrednosti.
- ▶ U svakom slučaju potražite savet od zaduženog dimničara, koji može da proceni ukupan ventilacioni sklop kuće i da predloži odgovarajuću meru za ventilaciju.
- ▶ Ako uređaj primenjujete isključivo u režimu rada cirkulacionog vazduh, moguć je rad bez ograničenja.

**⚠ UPOZORENJE – Opasnost od požara!**

Naslage masnoće na filterima za masnoću mogu da se zapale.

- ▶ Uređaj nemojte nikada da puštate u rad bez filtera za masnoću.
- ▶ Redovno čistite filtere za masnoću.
- ▶ U blizini uređaja nemojte raditi sa otvorenim plamenom (npr. flambirati).
- ▶ Uređaj instalirajte u blizini vatrišta za čvrsta goriva (npr. drvo ili ugalj) samo onda, ako vatrište ima zatvoreni poklopac koji ne može da se skine. Ne smeju da lete varnice. Vruće ulje i mast se brzo zapaljuju.
- ▶ Vruće ulje i mast neprekidno kontrolišite.
- ▶ Zapaljeno ulje ili mast nemojte gasiti vodom. Isključite ringlu. Plamen pažljivo ugušite poklopcem, prekrivačem za gašenje ili slično.

Kada ringle na gas bez postavljenog suda za kuvanje rade, razvijaju veliku toplotu. Uređaj za ventilaciju koji je smešten iznad njih može da se ošteti ili da se zapali.

- ▶ Ringle na gas koristite samo kada je postavljen sud za kuvanje.

U slučaju kada je više ringli na gas istovremeno u režimu rada, razvija se velika toplota.

Uređaj za ventilaciju koji je smešten iznad njih može da se ošteti ili da se zapali.

- ▶ Ringle na gas koristite samo kada je postavljen sud za kuvanje.
- ▶ Podesite najviši stepen ventilatora.
- ▶ Dve ringle na gas nikada nemojte da puštate u rad sa najvećim plamenom duže od 15 minuta. Dve ringle na gas odgovaraju velikom gorioniku.
- ▶ Nikada nemojte koristiti velike gorionike sa preko 5 kW sa najvećim plamenom duže od 15 minuta, npr. vok.

**⚠ UPOZORENJE – Opasnost od opekotina!**

Pristupačni delovi tokom režima rada postaju vrela.

- ▶ Nikada nemojte da dodirujete vrela delove.
- ▶ Udaljite decu.

Uređaj se zagreva tokom rada.

- ▶ Pre čišćenja sačekajte da se uređaj ohladi.

**⚠ UPOZORENJE – Opasnost od povrede!**

Komponente unutar uređaja mogu da imaju oštre ivice.

- ▶ Unutrašnjost uređaja čistite pažljivo.

Predmeti koje ste ostavili na uređaju mogu da padnu.

► Nemojte da stavljate predmete na uređaj. Promene na električnoj ili mehaničkoj konstrukciji su opasne i mogu da dovedu do pogrešnih funkcija.

► Nemojte da vršite promene na električnoj ili mehaničkoj konstrukciji.

Poklopac filtera može da se zaljulja.

► Poklopac filtera polako otvorite.

► Posle otvaranja, držite poklopac filtera sve dok prestane da se ljulja.

► Poklopac filtera polako zatvorite.

Opasnost od povrede prilikom otvaranja i zatvaranja šarki.

► Ne držite za pokretni deo šarki.

Svetlo LED lampica je veoma jako i može da šteti očima (grupa rizika 1).

► Nemojte da gledate direktno u uključene LED lampice duže od 100 sekundi.

### **⚠ UPOZORENJE – Opasnost od strujnog udara!**

Vlaga koja je prodrila unutra može da prouzrokuje strujni udar.

► Pre čišćenja izvucite mrežni utikač ili isključite osigurač u kutiji sa osiguračima.

► Za čišćenje uređaja nemojte da koristite čistač na paru ili čistač pod visokim pritiskom.

### **⚠ UPOZORENJE – Opasnost od eksplozije!**

Sredstva za čišćenje koja sadrže jakonagriza-juće alkalne materije ili jake kiseline u kombinaciji sa aluminijumskim delovima u prostoru za pranje mašine za pranje sudova mogu da dovedu do eksplozije.

► Nikada nemojte koristiti sredstva za čišćenje koja sadrže jakonagriza-juće alkalne materije ili jake kiseline. Naročito nemojte koristiti sredstva za čišćenje za komercijalnu ili industrijsku svrhu u kombinaciji sa aluminijumskim delovima, kao npr. filterom za masnoću za aspiratore.

### **⚠ UPOZORENJE – Opasnost od požara!**

Naslage masnoće na filterima za masnoću mogu da se zapale.

► Redovno čistite filtere za masnoću.

### **⚠ UPOZORENJE – Opasnost od povrede!**

Nestručne popravke su opasne.

► Samo obučeno stručno osoblje sme da vrši popravke na uređaju.

► Ako je uređaj neispravan, pozovite servisnu službu.

### **⚠ UPOZORENJE – Opasnost od strujnog udara!**

Vlaga koja je prodrila unutra može da prouzrokuje strujni udar.

► Nemojte koristiti mokre sušeraste krpe.

## **2 Izbegavanje materijalne štete**

### **PAŽNJA!**

Kondenzovana voda može da dovede do korozije.

► Prilikom kuvanja uređaj uvek uključite kako biste izbegli formiranje kondenzovane vode.

Ako vlaga dospe u elemente za rukovanje može doći do greške.

► Elemente za rukovanje nikada nemojte da čistite mokrom krpom.

Nepravilno čišćenje oštećuje površine.

► Obratite pažnju na napomene za čišćenje.

► Nemojte da upotrebljavate jaka ili abrazivna sredstva za čišćenje.

► Površine od nerđajućeg čelika čistite samo u pravcu brušenja.

► Elemente za rukovanje nikada nemojte da čistite sredstvom za čišćenje nerđajućeg čelika.

Kondenzovana voda koja se vraća može da ošteti uređaj.

► Kanal za odvod vazduha mora da se instalira sa nagibom od najmanje 1° u odnosu na uređaj.

Ukoliko ukrasne elemente tretirate neisparvno, oni mogu da se polome.

► Nemojte vući ukrasne elemente.

► Nemojte stavljati ni kačiti nikakve predmete na ukrasne elemente.

Površinsko oštećenje zbog neskidanja zaštitne folije.

► Pre prve upotrebe, uklonite zaštitnu foliju sa svih delova uređaja.

Ukoliko je jedna lampa neispravna, mogu se oštetiti ostale lampe.

► Zamenite neispravne lampe.

Lakirane površine su osetljive.

► Obratite pažnju na napomene za čišćenje.

→ "Čišćenje uređaja", *Stranica 65*

► Lakirane površine zaštitite od grebanja.

## 3 Zaštita životne sredine i štednja

### 3.1 Odlaganje ambalaže u otpad

Ambalažni materijal je ekološki i može se iznova koristiti.

- ▶ Pojedinačne sastavne delove odložite u otpad odvojene po vrstama.

### 3.2 Štednja energije

Ako se pridržavate ovih napomena, vaš uređaj će trošiti manje struje.

Stepen ventilatora prilagodite intenzitetu isparenja od kuvanja.

- Niži stepen ventilatora znači manju potrošnju energije.

U slučaju intenzivnog isparenja od kuvanja, blagovremeno izaberite viši stepen ventilatora.

- Mirisi će se manje širiti prostorom.

Osvetljenje isključite, kada više nije potrebno.

- Osvetljenje ne troši struju kada je isključeno.

Filtere čistite ili zamenite u navedenim razmacima.

- Dejstvo filtera ostaje očuvano.

Postavite poklopac za kuvanje.

- Isparenja od kuvanja i kondenzat se redukuju.

Dodatne funkcije koristite samo ukoliko je to potrebno.

- Isključivanje dodatnih funkcija smanjuje potrošnju struje.

## 4 Vrste režima rada

Uređaj možete da koristite u režimu odvoda vazduha ili režimu cirkulacije vazduha.

### 4.1 Režim rada ispusnog vazduha

Usisani vazduh se čisti kroz filter za masnoću i kroz sistem cevi se izvodi u spoljašnju sredinu.



Vazduh ne sme da se odvodi u dimnjak, koji se koristi za odvodne gasove iz uređaja, koji sagorevaju gas ili druga goriva (ne važi za uređaje sa cirkulacijom vazduha).

- Ukoliko se ispusni vazduh želi sprovesti u dimnjak za dim ili dimnjak za izduvni gas koji se ne koristi, neophodno je pribaviti saglasnost zaduženog odžaćara.
- Ako se ispusni vazduh izvodi kroz spoljašnji zid, trebalo bi da se upotrebljava teleskopski ventilacioni otvor.



### 4.2 Režim rada sa cirkulacijom vazduha

Usisani vazduh se čisti kroz filtere za masnoću i filter za mirise i ponovo se vraća nazad u prostoriju.

Kako bi se u režimu rada sa cirkulacijom vazduha vezali mirisi, morate da ugradite filter za mirise. Za različite mogućnosti rada uređaja sa režimom rada sa cirkulacijom vazduha, pogledajte katalog ili pitajte vašeg prodavca. Neophodan pribor možete dobiti u specijalizovanoj prodavnici, kod korisničkog servisa ili u onlajn prodavnici.

## 5 Upoznavanje sa uređajem

### 5.1 Upravljački elementi

Preko komandnih elemenata možete da podesite sve funkcije uređaja i da dobijate informacije o radnom stanju.

1	Uključite stepen ventilatora 1.
2	Uključite stepen ventilatora 2.
3	Uključite stepen ventilatora 3.
	Uključite ili isključite osvetljenje.

1

2

3





## 6 Pribor

Pribor možete da kupite kod servisne službe, u specijalizovanoj trgovini ili na internetu. Koristite samo originalan pribor, jer je samo on usklađen sa vašim uređajem. Pribor je specifičan za uređaje. Prilikom kupovine uvek navedite tačnu oznaku (E-br.) vašeg uređaja.

→ *Stranica 69*

U katalogu, onlajn prodavnici ili preko korisničkog servisa možete saznati koji pribor je dostupan za vaš uređaj.

[www.bosch-home.com](http://www.bosch-home.com)

Dodatni pribor	Broj za poručivanje
Stand. filter za uklanj. neprijat. mirisa	DWA0LK6A

## 7 Osnovno rukovanje

### 7.1 Uključivanje uređaja

- ▶ Pritisnite **1**.
- ✓ Uređaj se pokreće u stepenu ventilatora 1.

### 7.2 Podešavanje stepena ventilatora

- ▶ Pritisnite taster **2** ili **3**, da biste podesili odgovarajući stepen snage.

### 7.3 Isključivanje uređaja

- ▶ Ponovo pritisnite taster podešenog stepena ventilatora.

### 7.4 Uključivanje naknadnog rada ventilatora

U naknadnom radu ventilatora, uređaj još jedno vreme nastavlja da radi i potom se automatski isključuje.


- ▶ Držite pritisnuto **1, 2** ili **3**.
- ✓ Uređaj se automatski isključuje nakon 15 minuta.

### 7.5 Isključivanje naknadnog rada ventilatora

- ▶ Pritisnite **1, 2** ili **3**.
- ✓ Naknadni rad ventilatora se završava po isteku preostalog vremena naknadnog rada.
- ✓ Ventilator nastavlja da radi u podešenom stepenu ventilatora i automatski se isključuje.

### 7.6 Uključivanje osvetljenja

Osvetljenje možete da uključite i isključite nezavisno od ventilacije.

- ▶ Pritisnite .

### 7.7 Isključivanje osvetljenja

- ▶ Pritisnite .

## 8 Čišćenje i održavanje

Da bi vaš uređaj dugo ostao funkcionalan, pažljivo ga čistite i održavajte.

### 8.1 Sredstva za čišćenje

Odgovarajuća sredstva za čišćenje možete kupiti preko korisničkog servisa ili u onlajn prodavnici.

#### PAŽNJA!

Neodgovarajuća sredstva za čišćenje mogu da oštete površine uređaja.

- ▶ Nemojte da upotrebljavate jaka ili abrazivna sredstva za čišćenje.
- ▶ Nemojte da upotrebljavate jaka sredstva za čišćenje koja sadrže alkohol.
- ▶ Nemojte da upotrebljavate tvrde abrazivne jastučice ili sundere za ribanje.
- ▶ Sredstvo za čišćenje stakla, strugač za staklo ili sredstvo za negu nerđajućeg čelika koristite samo ako su preporučeni u uputstvu za čišćenje za određeni deo.
- ▶ Sunderaste krpe temeljno isperite pre upotrebe.

### 8.2 Čišćenje uređaja

Očistite uređaj kao što je opisano, kako se različiti delovi i površine usled neispravnog čišćenja ili neadekvatnih sredstava za čišćenje ne bi oštetili.

#### **UPOZORENJE – Opasnost od eksplozije!**

Sredstva za čišćenje koja sadrže jakonagrizajuće alkalne materije ili jake kiseline u kombinaciji sa aluminijumskim delovima u prostoru za pranje mašine za pranje sudova mogu da dovedu do eksplozije.

- ▶ Nikada nemojte koristiti sredstva za čišćenje koja sadrže jakonagrizajuće alkalne materije ili jake kiseline. Naročito nemojte koristiti sredstva za čišćenje za komercijalnu ili industrijsku svrhu u kombinaciji sa aluminijumskim delovima, kao npr. filterom za masnoću za aspiratore.

#### **UPOZORENJE – Opasnost od strujnog udara!**

Vlaga koja je prodrla unutra može da prouzrokuje strujni udar.

- ▶ Pre čišćenja izvucite mrežni utikač ili isključite osigurač u kutiji sa osiguračima.
- ▶ Za čišćenje uređaja nemojte da koristite čistač na paru ili čistač pod visokim pritiskom.

**⚠ UPOZORENJE – Opasnost od opekotina!**

Uređaj se zagreva tokom rada.

- ▶ Pre čišćenja sačekajte da se uređaj ohladi.

**⚠ UPOZORENJE – Opasnost od povrede!**

Komponente unutar uređaja mogu da imaju oštre ivice.

- ▶ Unutrašnjost uređaja čistite pažljivo.

1. Obratite pažnju na informacije o sredstvima za čišćenje.
2. U zavisnosti od površine, čišćenje vršite na sledeći način:
  - Površine od inoksa čistite suđerastom krpom i vrućom sapunicom u pravcu brušenja.
  - Lakirane površine čistite suđerastom krpom i vrućom sapunicom.
  - Aluminijum čistite mekom krpom i sredstvom za čišćenje stakla.
  - Plastiku čistite mekom krpom i sredstvom za čišćenje stakla.
  - Staklo čistite mekom krpom i sredstvom za čišćenje stakla.
3. Dodatno osušite mekom krpom.
4. Na površine od inoksa nanosite sredstvo za negu inoksa mekom krpom u tankom sloju. Sredstva za negu inoksa možete da kupite preko korisničkog servisa ili u onlajn prodavnici.

### 8.3 Čišćenje elemenata za rukovanje

**⚠ UPOZORENJE – Opasnost od strujnog udara!**

Vlaga koja je prodrla unutra može da prouzrokuje strujni udar.

- ▶ Nemojte koristiti mokre suđeraste krpe.

1. Obratite pažnju na informacije o sredstvima za čišćenje.
2. Čistite vlažnom suđerastom krpom i vrućom sapunicom.
3. Dodatno osušite mekom krpom.

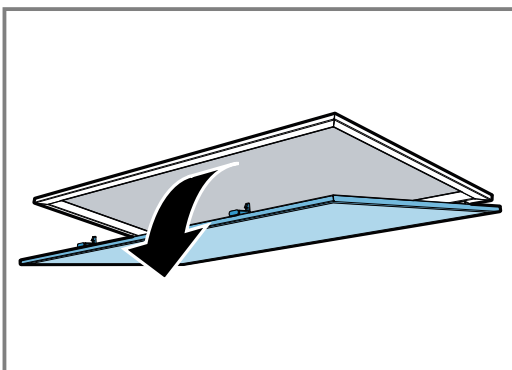
### 8.4 Demontiranje filtera za masnoću

**⚠ UPOZORENJE – Opasnost od povrede!**

Poklopac filtera može da se zaljulja.

- ▶ Poklopac filtera polako otvorite.
- ▶ Posle otvaranja, držite poklopac filtera sve dok prestane da se ljulja.
- ▶ Poklopac filtera polako zatvorite.

1. Poklopac filtera otvorite preklapanjem nadole.

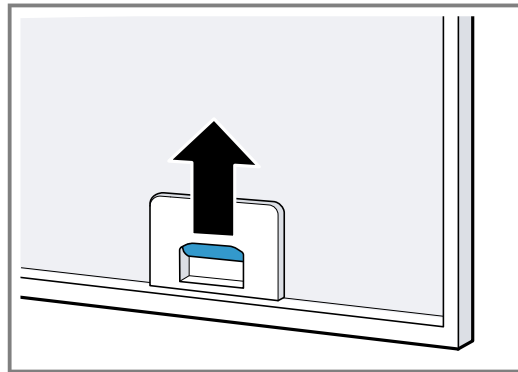


### 2. PAŽNJA!

Ukoliko padne, filter za masnoću može da ošteti ploču za kuvanje koja se nalazi ispod.

- ▶ Filter odozdo držite rukom.

Otvorite bravice na filterima za masnoću.



3. Izvadite filtere za masnoću iz držača. Kako biste sprečili kapanje masnoće, filtere za masnoću držite u vodoravnom položaju.

### 8.5 Ručno čišćenje filtera za masnoću

Filteri za masnoću filtriraju masnoću iz isparenja od kuvanja. Redovno čišćeni filteri za masnoću ostvaruju visok stepen separacije masnoće. Preporučujemo da se filteri za masnoću čiste na svaka 2 meseca.

**⚠ UPOZORENJE – Opasnost od požara!**

Naslage masnoće na filterima za masnoću mogu da se zapale.

- ▶ Redovno čistite filtere za masnoću.

**Zahtev:** Filteri za masnoću su demontirani.

→ "Demontiranje filtera za masnoću", *Stranica 66*

1. Obratite pažnju na informacije o sredstvima za čišćenje.
2. Filtere za masnoću potopite u vruću sapunicu. Kod tvrdokorne nečistoće koristite rastvarač masnoće. Rastvarače masnoće možete da kupite preko korisničkog servisa ili u onlajn prodavnici.
3. Filtere za masnoću očistite četkom.
4. Filtere za vazduh temeljno isperite.
5. Filteri za masnoću treba da se osuše.

### 8.6 Pranje filtera za masnoću u mašini za pranje sudova

Filteri za masnoću filtriraju masnoću iz isparenja od kuvanja. Redovno čišćeni filteri za masnoću ostvaruju visok stepen separacije masnoće. Preporučujemo da se filteri za masnoću čiste na svaka 2 meseca.

**⚠ UPOZORENJE – Opasnost od požara!**

Naslage masnoće na filterima za masnoću mogu da se zapale.

- ▶ Redovno čistite filtere za masnoću.

### PAŽNJA!

Filteri za masnoću se mogu oštetiti usled zaglavlivanja.

- ▶ Filtere za masnoću nemojte zaglavljivati.

**Napomena:** Kod čišćenja filtera za masnoću u mašini za pranje sudova mogu nastati blage promene boje. Promena boje nema nikakav uticaj na funkciju filtera za masnoću.

**Zahtev:** Filteri za masnoću su demontirani.

→ "Demontiranje filtera za masnoću", Stranica 66

1. Obratite pažnju na informacije o sredstvima za čišćenje.
2. Filtere za masnoću postavite slobodno u mašinu za pranje sudova.  
Jako zaprljane filtere za masnoću nemojte da perete zajedno sa posuđem.  
Kod tvrdokorne nečistoće koristite rastvarač masnoće. Rastvarače masnoće možete da kupite preko korisničkog servisa ili u onlajn prodavnici.
3. Uključite mašinu za pranje sudova.  
Prilikom podešavanja temperature izaberite maksimalno 70 °C.
4. Filteri za masnoću treba da se osuše.

## 8.7 Montaža filtera za masnoću

### PAŽNJA!

Ukoliko padne, filter za masnoću može da ošteti ploču za kuvanje koja se nalazi ispod.

- ▶ Filter odozdo držite rukom.

1. Postavite filtere za masnoću.
2. Filtere za masnoću preklopite nagore tako da bravice ulegnu.
3. Uverite se da su bravice uskočile.
4. Zatvorite poklopac filtera.

## 8.8 Filteri za mirise za režim cirkulacije vazduha

Filteri za mirise vezuju neprijatne mirise u režimu cirkulacije vazduha. Redovno zamenjeni filteri za mirise ostvaruju visok stepen separacije mirisa.

Filter za mirise se pri normalnom radu, otprilike jedan sat dnevno, mora zameniti na svakih 3-5 meseci. Filter za mirise se ne može čistiti ili regenerisati.

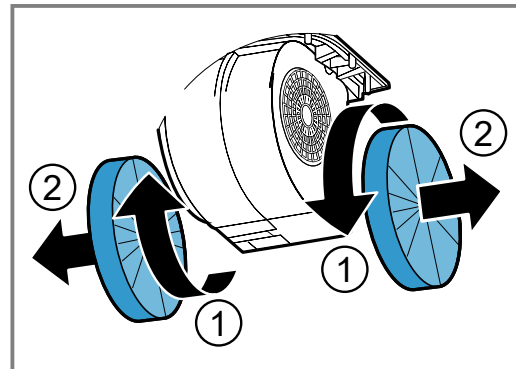
Filtere za mirise možete da kupite preko korisničkog servisa ili u onlajn prodavnici. Koristite samo originalne filtere za mirise.

→ "Pribor", Stranica 65

### Demontaža filtera za mirise

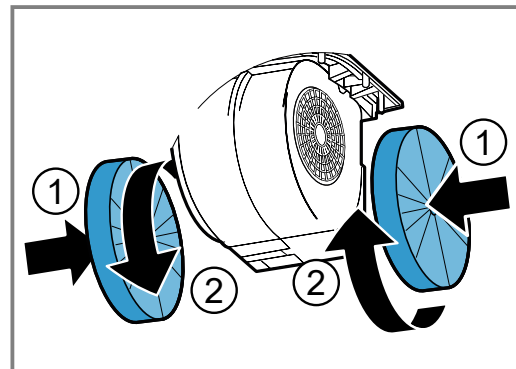
**Zahtev:** Filteri za masnoću su demontirani.

- ▶ Stare filtere za neprijatne mirise okrenite ① i skinite sa držača ②.



### Montaža filtera za mirise

1. Nove filtere za neprijatne mirise pritisnite u držač ① i okrenite ②.



2. Montirajte filtere za masnoću.

→ "Montaža filtera za masnoću", Stranica 67

# 9 Otklanjanje smetnji

Manje smetnje na uređaju možete sami da otklonite. Pre nego što se obratite korisničkom servisu, pogledajte informacije za otklanjanje smetnji. Tako ćete izbeći nepotrebne troškove.

### ⚠ UPOZORENJE – Opasnost od povrede!

Nestručne popravke su opasne.

- ▶ Samo obučeno stručno osoblje sme da vrši popravke na uređaju.
- ▶ Ako je uređaj neispravan, pozovite servisnu službu.

## 9.1 Smetnje u funkcionisanju

Kvar	Uzrok i rešavanje problema
Uređaj ne funkcioniše.	Mrežni utikač voda za mrežni priključak nije utaknut. ▶ Priključite uređaj na strujnu mrežu.
	Osigurač je neispravan. ▶ Proverite osigurač u kutiji sa osiguračima.

Kvar	Uzrok i rešavanje problema
Uređaj ne funkcioniše.	Napajanje strujom je prekinuto. ▶ Proverite da li osvetljenje u prostoriji ili drugi uređaji u prostoriji rade.
LED osvetljenje ne funkcioniše.	LED lampica je neispravna. ▶ → "Zamena LED lampica", Stranica 68

## 9.2 Zamena LED lampica

### ⚠ UPOZORENJE – Opasnost od strujnog udara!

Prilikom zamene lampice, kontakti grla za lampice pro-  
vode struju.

- ▶ Pre zamene izvucite mrežni utikač ili isključite osigu-  
rač u kutiji sa osiguračima.

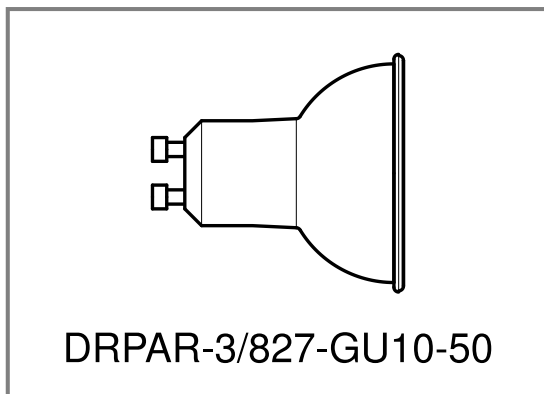
### ⚠ UPOZORENJE – Opasnost od povrede!

Svetlo LED lampica je veoma jako i može da šteti oči-  
ma (grupa rizika 1).

- ▶ Nemojte da gledate direktno u uključene LED lampi-  
ce duže od 100 sekundi.

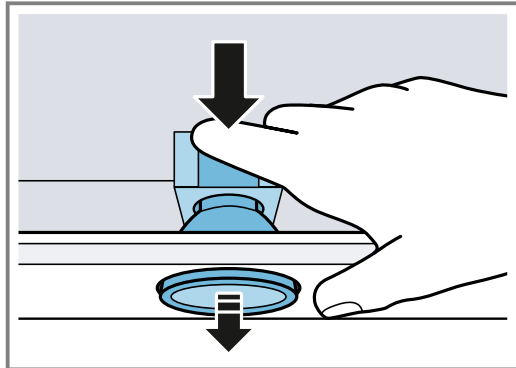
#### Napomena:

Koristite samo lampice istog tipa i iste snage.

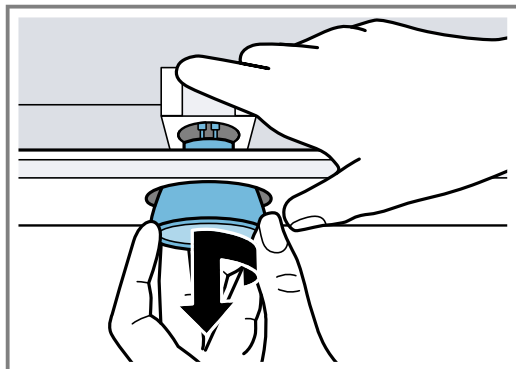


1. Uređaj isključite iz struje.
2. Demontirajte filtere za masnoću.  
→ "Demontiranje filtera za masnoću", Stranica 66

3. Lampicu izvadite iz uređaja sa zadnje strane.



4. Lampicu okrenite za četvrtinu okreta suprotno od kazaljke na satu i izvucite je.



5. Lampicu zamenite istim tipom lampice.
6. Montirajte filtere za masnoću.
7. Utaknite mrežni utikač i ponovo uključite osigurač.

## 10 Odlaganje u otpad

### 10.1 Odlaganje starih uređaja u otpad

Ekološki prihvatljivim odlaganjem u otpad mogu da se  
recikliraju dragocene sirovine.

- ▶ Uređaj odložite u otpad na ekološki prihvatljiv način.  
O aktuelnim načinima odlaganja u otpad informišite  
se kod svog specijalizovanog prodavca ili u svojoj  
opštinskoj odn. gradskoj upravi.



Ovaj je aparat označen u skladu sa  
evropskom smernicom 2012/19/EU  
o otpadnim električnim i elektronskim  
aparatom (waste electrical and elec-  
tronic equipment - WEEE).  
Smernica određuje okvir za povratak  
i reciklažu otpadnih aparata koji važi  
u celoj Evropskoj Uniji.

## 11 Korisnička služba

Detaljnije informacije o trajanju i uslovima garancije u  
svojoj zemlji možete da dobijete od našeg korisničkog  
servisa, trgovca kod kojeg ste kupili uređaj ili na našoj  
veb-stranici.

Kada se obraćate korisničkom servisu, navedite broj  
proizvoda (E-Nr.) i fabrički broj (FD) svog uređaja.

Podatke za kontakt korisničke službe naći ćete u prilo-  
ženom spisku korisničkih službi ili na našoj veb-stranici.

## 11.1 Broj proizvoda (E-Nr.) i proizvodni broj (FD)

Broj proizvoda (E-Nr.) i proizvodni broj (FD-Nr.) možete da pronađete na tipskoj pločici uređaja.

Pločica sa oznakom tipa se u zavisnosti od modela nalazi:

- u unutrašnjosti uređaja (u tu svrhu demontirajte filter za masnoću).
- na gornjoj strani uređaja.

Da biste brzo mogli da pronađete podatke o uređaju i telefonski broj korisničke službe, podatke možete i da zabeležite.

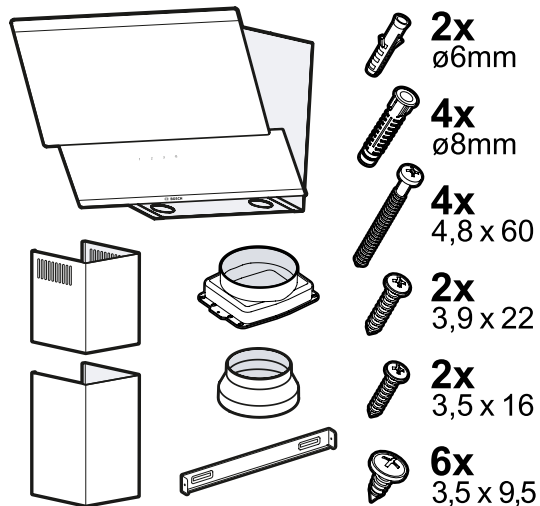
## 12 Uputstvo za montažu

Prilikom montiranja uređaja obratite pažnju na ove informacije.



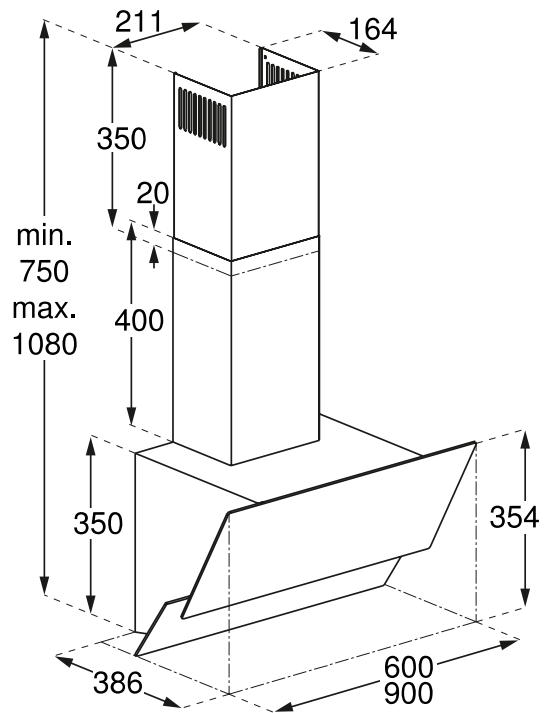
### 12.1 Obim isporuke

Kada otpakujete uređaj, proverite sve delove da li imaju transportnih oštećenja i da li je isporuka potpuna.



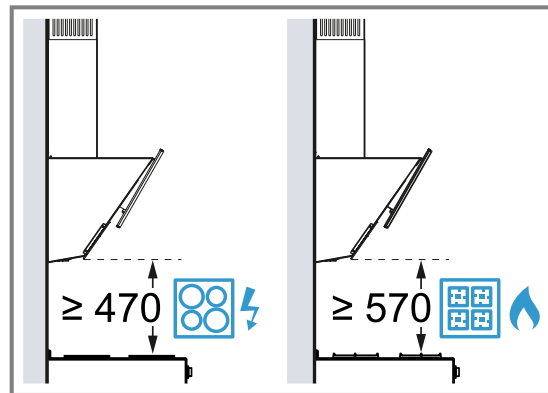
### 12.2 Dimenzije uređaja

Ovde ćete naći dimenzije uređaja



### 12.3 Sigurnosna rastojanja

Obratite pažnju na sigurnosna rastojanja uređaja.

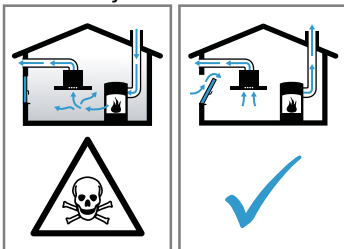


## **⚠ 12.4 Bezbedna montaža**

Kada montirate uređaj, pridržavajte se ovih napomena o bezbednosti.

### **⚠ UPOZORENJE – Opasnost od trovanja!**

Zapaljivi gasovi koji su usisani nazad mogu da dovedu do trovanja. Vatrišta koja zavise od vazduha u prostoriji (npr. grejni uređaji na gas, ulje, drvo ili ugalj, protočni bojleri, kotlovi za zagrevanje vode) vazduh za sagorevanje crpe iz prostorije u koju su postavljeni i izduvne gasove izbacuju preko sistema za izduvne gasove (npr. dimnjak) u spoljašnju sredinu. U kombinaciji sa uključenim aspiratorom uzima se vazduh iz kuhinje i susednih prostorija. Bez dovoljnog dotoka vazduha nastaje potpritisak. Otrovnii gasovi iz dimnjaka ili odvodnog okna usisavaju se nazad u stambene prostorije.



- ▶ Uvek se pobrinite za dovoljno dotoka vazduha, ako uređaj upotrebljavate u režimu odvoda vazduha istovremeno sa vatrištem koje zavisi od vazduha u prostoriji.
- ▶ Bezbedan režim rada je moguć samo ako potpritisak u prostoriji za postavku vatrišta ne prekoračuje 4 Pa (0,04 mbar). To može da se postigne, ako zahvaljujući otvorima koji ne mogu da se zatvore, npr. u vratima, prozorima, u kombinaciji sa ventilacionim otvorom za dotok vazduha / ispusni vazduh ili zahvaljujući drugim tehničkim merama, može da struji vazduh koji je neophodan za gorenje. Sam ventilacioni otvor za dotok vazduha/ispusni vazduh ne garantuje održanje granične vrednosti.
- ▶ U svakom slučaju potražite savet od zaduženog dimničara, koji može da proceni ukupan ventilacioni sklop kuće i da predloži odgovarajuću meru za ventilaciju.
- ▶ Ako uređaj primenjujete isključivo u režimu rada cirkulacionog vazduh, moguć je rad bez ograničenja.

Gasovi sagorevanja koji su usisani nazad mogu da dovedu do trovanja.

- ▶ Ukoliko aspirator instalirate sa ognjištem na bazi vazduha iz prostorije, dovod struje za aspirator mora da se opremi adekvatnom bezbednosnom sklopkom.

Gasovi sagorevanja koji su nazad usisani mogu da dovedu do trovanja.

- ▶ Ispusni vazduh nemojte ispuštati u dimnjak za dim ili dimnjak za izduvni gas koji se koristi.
- ▶ Ispusni vazduh nemojte ispuštati u šaht koji služi za ventilaciju prostorija gde su postavljena ognjišta.
- ▶ Ukoliko ispusni vazduh želite sprovesti u dimnjak za dim ili dimnjak za izduvni gas koji se ne koristi, neophodno je pribaviti saglasnost zaduženog odžačara.

### **⚠ UPOZORENJE – Opasnost od gušenja!**

Deca mogu ambalažni materijal da navuku sebi preko glave ili da se njime umotaju, pa da se tako uguše.

- ▶ Ambalažni materijal držite van domašaja dece.
- ▶ Deci nipošto nemojte dozvoliti da se igraju sa ambalažnim materijalom.

### **⚠ UPOZORENJE – Opasnost od požara!**

Naslage masti u filteru za masnoću mogu da se zapale.

- ▶ Morate se pridržavati zadatah sigurnosnih rastojanja, kako biste izbegli akumulaciju toplote.
- ▶ Obratite pažnju na podatke za vašu ploču za kuvanje. Ukoliko je u uputstvu za instalaciju uređaja za kuvanje zadato odstupajuće rastojanje, u obzir uzmite uvek najveće rastojanje. Ukoliko zajedno koristite plinske i električne ringle, važi veće navedeno rastojanje.
- ▶ Uređaj samo sa jedne strane instalirajte direktno uz visoki orman ili zid. Rastojanje ka visokom ormanu ili zidu mora da iznosi najmanje 50 mm.

Naslage masti u filteru za masnoću mogu da se zapale.

- ▶ U blizini uređaja nikada nemojte da radite sa otvorenim plamenom (npr. flambiranje).
- ▶ Uređaj instalirajte u blizini vatrišta za čvrsta goriva (npr. drvo ili ugalj) samo ako postoji zatvoreni poklopac koji ne može da se skinu. Ne smeju da lete varnice.

**⚠ UPOZORENJE – Opasnost od povrede!**

Komponente unutar uređaja mogu da imaju oštre ivice.

- ▶ Nosite zaštitne rukavice.

Ako uređaj nije pravilno pričvršćen, može da padne.

- ▶ Svi elementi za pričvršćivanje moraju da budu čvrsto i sigurno montirani.

Opasnost od povrede usled slomljenog stakla.

- ▶ Poklopac filtera zaštitite od udaraca.
- ▶ Nemojte dozvoliti da poklopac filtera padne.
- ▶ Tokom montaže nosite zaštitne naočare.

Uređaj je težak.

- ▶ Za pomeranje uređaja neophodne su 2 osobe.
- ▶ Upotrebljavajte samo adekvatna pomoćna sredstva.

Uređaj je težak.

- ▶ Uređaj ne smete da montirate direktno u gips-kartonske ploče ili slične lake građevinske materijale.
- ▶ Za pravilnu montažu upotrebljavajte odgovarajuće stabilan materijal, koji je prilagođen građevinskim uslovima i težini uređaja.

Promene na električnoj ili mehaničkoj konstrukciji su opasne i mogu da dovedu do pogrešnih funkcija.

- ▶ Nemojte da vršite promene na električnoj ili mehaničkoj konstrukciji.

Poklopac filtera može da se zaljulja.

- ▶ Poklopac filtera polako otvorite.
- ▶ Posle otvaranja, držite poklopac filtera sve dok prestane da se ljulja.
- ▶ Poklopac filtera polako zatvorite.

Opasnost od povrede prilikom otvaranja i zatvaranja šarki.

- ▶ Ne držite za pokretni deo šarki.

**⚠ UPOZORENJE – Opasnost od strujnog udara!**

Komponente sa oštrim ivicama unutar uređaja mogu da oštete priključni kabl.

- ▶ Priključni kabl se ne sme savijati ili prikleštiti.

Nestručne instalacije su opasne.

- ▶ Uređaj sme da se priključi i upotrebljava samo u skladu sa podacima na pločici sa oznakom tipa.
- ▶ Uređaj se može povezati na mrežu naizmenične struje samo pomoću pravilno ugrađene utičnice sa uzemljenjem.
- ▶ Uverite se da je sistem uzemljenja kućne električne instalacije instaliran u skladu sa propisima.
- ▶ Uređaj nikad ne sme da se napaja putem eksternog sklopnog uređaja npr. sata za automatsko uključivanje ili daljinskog upravljanja.
- ▶ Kada se uređaj ugradi, pristup mrežnom utikaču mrežnog priključnog voda mora biti slobodan. Ukoliko slobodan pristup nije moguć, u fiksno sprovedenoj električnoj instalaciji se mora ugraditi svepolni mehanizam za razdvajanje, u skladu sa uslovima kategorije prejakog napona III i uslovima instalacije.
- ▶ Prilikom postavljanja uređaja vodite računa da se mrežni priključni vod ne zaglavi ili ošteti.

**12.5 Opšte napomene**

Prilikom instalacije vodite računa o opštim napomenama.

- Za instalaciju morate da obratite pažnju na aktuelno važeće građevinske propise i propise lokalnog distributera električne struje i gasa.
- Za odvod vazduha morate da obratite pažnju na zvanične i zakonske propise, kao što je npr. propis o gradnji.
- Kako bi uređaj u slučaju servisiranja bio bez teškoća dostupan, izaberite jednostavno dostupno mesto montaže.
- Površine uređaja su osetljive. Prilikom montiranja izbegavajte oštećenja.

**12.6 Napomene za električni priključak**

Radi bezbednog električnog priključivanja uređaja, pridržavajte se ovih napomena.

**⚠ UPOZORENJE – Opasnost od strujnog udara!**

Odvajanje uređaja sa strujne mreže mora da bude moguće u svako doba. Uređaj smete da priključite samo na propisno instaliranu utičnicu sa zaštitnim kontaktom.

- ▶ Mrežni utikač voda za priključivanje na mrežu nakon ugradnje uređaja mora ostati pristupačan.
- ▶ Ukoliko to nije moguće, u fiksno sprovedenoj električnoj instalaciji se mora ugraditi svepolni mehanizam za razdvajanje, u skladu sa uslovima kategorije prejakog napona III i uslovima instalacije.
- ▶ Samo stručni električar sme da izvede električnu instalaciju koja se fiksno postavlja. Preporučujemo da se instalira zaštitni uređaj diferencijalne struje (ZUDS) u strujnom kolu koje napaja uređaj.



Komponente sa oštrim ivicama unutar uređaja mogu da oštete priključni kabl.

- ▶ Priključni kabl se ne sme savijati ili prikleštiti.
- Podatke za priključak pogledajte na tipskoj pločici. → *Stranica 69*
- Priključni vod je dug otpr. 1,30 m.
- Ovaj uređaj odgovara EZ odredbama za radio-smetnje.
- Uređaj odgovara klasi zaštite 1. U skladu sa tim sme da se koristi samo uz zaštitni priključak za uzemljenje.
- Tokom montaže nemojte priključivati uređaj na struju.
- Uverite se da je ugradnjom obezbeđena zaštita od dodirivanja.

## 12.7 Napomene za ugradnu situaciju

- Ovaj uređaj montirajte na kuhinjskom zidu.
- Za montiranje dodatne posebne opreme pogledajte priloženo uputstvo za instalaciju.
- Uređaj samo sa jedne strane instalirajte direktno uz visoki orman ili zid. Rastojanje ka visokom ormanu ili zidu mora da iznosi najmanje 50 mm.
- Širina aspiratora mora najmanje da odgovara širini ringle.
- Za optimalno usisavanje isparenja od kuvanja, uređaj montirajte po sredini iznad ploče za kuvanje.

## 12.8 Napomene za odvodni vod

Proizvođač uređaja ne preuzima garanciju za reklamacije koje se odnose na trasu cevi.

- Koristite kratku, pravu odvodnu cev sa što većim prečnikom cevi.
- Duge, hrapave odvodne cevi, veliki broj crevnih lukova ili mali prečnik cevi umanjuju odvodnu snagu i povećavaju zvuk ventilatora.
- Koristite odvodnu cev od materijala koji nije zapaljiv.
- Radi sprečavanja povratnog toka kondenzata, odvodno crevo montirajte sa padom od 1° u odnosu na uređaj.

### Ravni kanali

Koristite ravne kanale čiji unutrašnji prečnik odgovara prečniku okruglih cevi:

- Prečnik od 150 mm odgovara za otpr. 177 cm<sup>2</sup>.
- Prečnik od 120 mm odgovara za otpr. 113 cm<sup>2</sup>.
- U slučaju da prečnici cevi odstupaju, primenite zapтивne trake.
- Nemojte koristiti ravne kanale sa oštrim uglovima.

### Okrugle cevi

Koristite okrugle cevi sa unutrašnjim prečnikom od 150 mm (preporučeno) ili najmanje 120 mm.

## 12.9 Napomene za režim rada odvoda vazduha

Kod režima rada odvoda vazduha potrebna je ugradnja klapne za povratno zagušenje.

### Napomene

- Ako uz uređaj nije priložena klapna za povratno zagušenje, možete da je nabavite u specijalizovanoj trgovini.

- Ako se ispusni vazduh izvodi kroz spoljašnji zid, trebalo bi da se upotrebljava teleskopski ventilacioni otvor.

## 12.10 Preporuka za režim rada cirkulacije vazduha

Uređaj sme da se koristi samo u dobro pričvršćenom stanju i sa priključenim cevima.

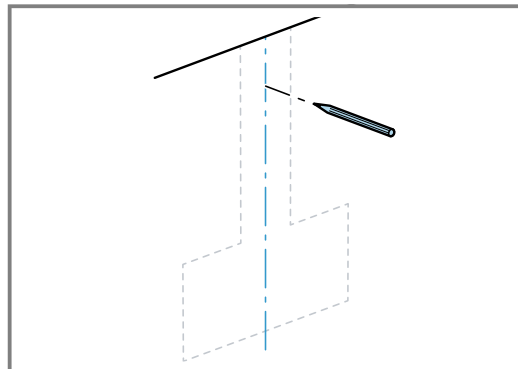
## 12.11 Montaža

### Provera zida

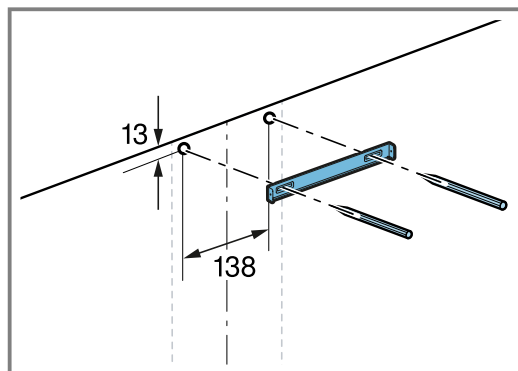
1. Proverite da li je zid vertikalalan i da li ima dovoljnu nosivost. Maksimalna težina uređaja iznosi oko 16 kg.
2. Izbušite rupe dubine koja odgovara dužini zavrtnja. Tiplovi moraju da budu fiksirani. Priloženi zavrtnji i tiplovi su namenjeni za masivne zidove. Za druge konstrukcije (npr. rigips, penasti beton, poroton blokovi) morate da upotrebite odgovarajuća sredstva za pričvršćivanje.

### Priprema zida

1. Uverite se da se u zoni otvora ne nalaze strujni kablovi, cevi za gas ili cevi za vodu.
2. Pokrijte ploču za kuvanje, da biste izbegli oštećenja.
3. Od tavanice do donje ivice uređaja nacrtajte vertikalnu srednju liniju na zidu.

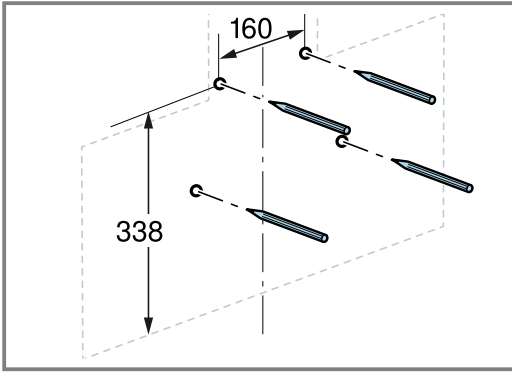


4. Postavite ugaone držače na sredinu srednje linije. Sredina ugaonih držača je obeležena uredom.
5. Iznivelišite ugaone držače vodoravno.
6. Nacrtajte otvore za ugaone držače kamina.





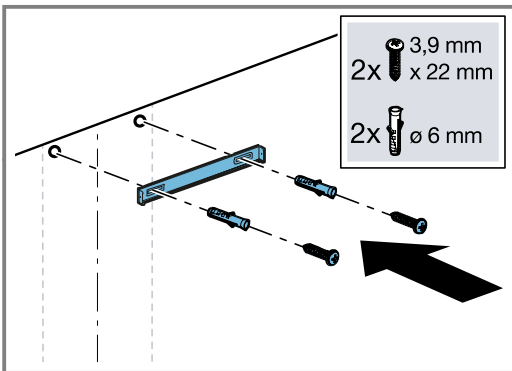
## 7. Nacrtajte otvore za kačenje uređaja.



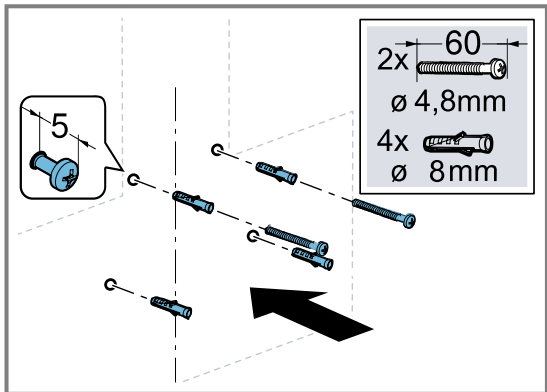
## 8. Izbušite rupe.

## 9. Postavite tiplove u nivou zida.

## 10. Ugaoni držač zavrtnite za oblogu kamina.



## 11. Zavrtnje za kačenje uređaja pritegnite, ali ih nemojte potpuno zavrtnuti.

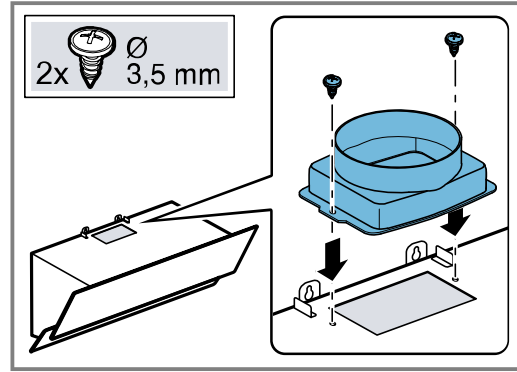
**Priprema uređaja**

## 1. Ukoliko je potrebno, otvorite poklopac filtera.

## 2. Uklonite filtere za masnoću.

Filtere za masnoću nemojte savijati, da biste izbegli oštećenja.

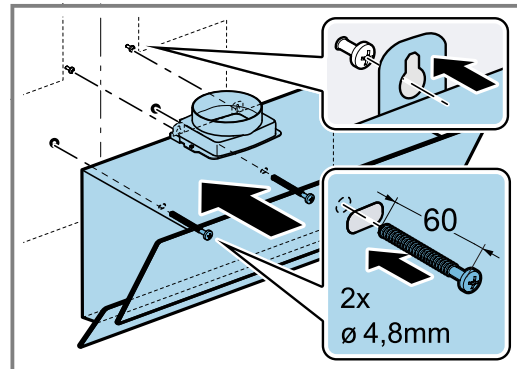
## 3. Na uređaj pričvrstite nastavak za vazduh.

**Montaža uređaja****⚠ UPOZORENJE – Opasnost od povrede!**

Komponente unutar uređaja mogu da imaju oštre ivice.

► Nosite zaštitne rukavice.

1. Uklonite zaštitnu foliju sa zadnje strane.  
– Nakon montaže potpuno skinite zaštitnu foliju.
2. Zakačite uređaj.



3. Uređaj iznivelišite vodoravno pomoću zavrtnja.
4. Postavite filtere za masnoću.  
Filtere za masnoću nemojte savijati, da biste izbegli oštećenja.

**Formiranje veze za ispusni vazduh (ispusna cev Ø 150 mm)**

1. Cev za ispusni vazduh pričvrstite direktno na odvod za vazduh.
2. Uspostavite vezu sa otvorom za izduvni vazduh.
3. Spojna mesta adekvatno zaptijte.

**Formiranje veze za ispusni vazduh (ispusna cev Ø 120 mm)**

1. Redukcioni nastavak pričvrstite na nastavak za vazduh.
2. Cev za ispusni vazduh pričvrstite direktno na odvod za vazduh.
3. Uspostavite vezu sa otvorom za izduvni vazduh.
4. Spojna mesta adekvatno zaptijte.

**Formiranje priključka za električnu struju**

1. Mrežni utikač utaknite u utičnicu sa zaštitnim kontaktom.
2. Kod neophodnog fiksnog priključka, obratite pažnju na napomene u poglavlju → "Napomene za električni priključak", Stranica 71.

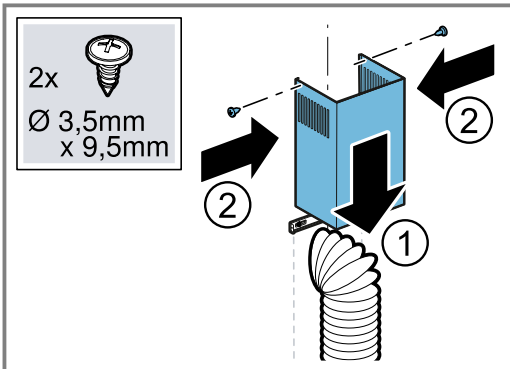
## Montiranje obloge kamina

### **⚠ UPOZORENJE – Opasnost od povrede!**

Komponente unutar uređaja mogu da imaju oštre ivice.

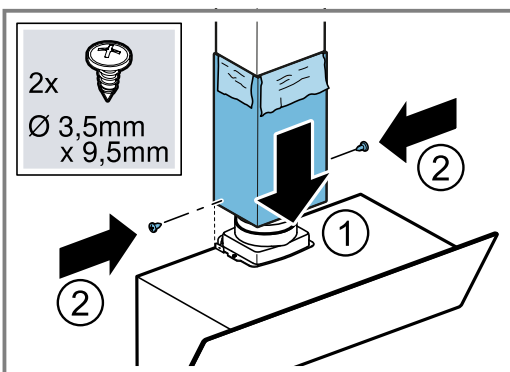
► Nosite zaštitne rukavice.

1. Uklonite zaštitne folije sa obe obloge kamina.
2. Montirajte gornju oblogu kamina.
  - Oba bočna lima malo povijte i razdvojite i okačite ih levo i desno na ugaoni držač. ①
  - Gornju oblogu kamina zavrnite bočno na oba ugaona držača. ②



Kod režima rada ispusnog vazduha oblogu kamina montirajte sa izrezima na dole.

3. Montirajte donju oblogu kamina.
  - Oba bočna lima malo povijte i razdvojite, zakačite iza gornje obloge kamina i pritisnite zajedno do graničnika. ①
  - Obloge kamina postavite na uređaj i zavrnite bočno na ugaoni držač. ②



Kako biste izbegli ogrebotine, kao zaštitu položite papir preko ivica donje obloge kamina.

## Demontaža uređaja

1. Uklonite oblogu kamina.
2. Isključite uređaj iz strujne mreže.
3. Otpustite cev za ispusni vazduh.
4. Uхватite poklopac filtera sa dve ruke i otvorite ga.
5. Uklonite filtere za masnoću.  
Filtere za masnoću nemojte savijati, da biste izbegli oštećenja.
6. Zavrtnje sa kačenje uređaja blago otpustite, ali ih nemojte potpuno odvrtati.
7. Skinite uređaj.
8. Otpustite ugaoni držač za oblogu kamina.





## Thank you for buying a Bosch Home Appliance!

Register your new device on MyBosch now and profit directly from:

- **Expert tips & tricks for your appliance**
- **Warranty extension options**
- **Discounts for accessories & spare-parts**
- **Digital manual and all appliance data at hand**
- **Easy access to Bosch Home Appliances Service**

Free and easy registration – also on mobile phones:

[www.bosch-home.com/welcome](http://www.bosch-home.com/welcome)

**BOSCH**  
HOME APPLIANCES  
**SERVICE**

## Looking for help? You'll find it here.

Expert advice for your Bosch home appliances, help with problems or a repair from Bosch experts.

Find out everything about the many ways Bosch can support you:

[www.bosch-home.com/service](http://www.bosch-home.com/service)

Contact data of all countries are listed in the attached service directory.

### **BSH Hausgeräte GmbH**

Carl-Wery-Straße 34

81739 München, GERMANY

[www.bosch-home.com](http://www.bosch-home.com)

A Bosch Company



**9001703067** (020601)

hr, mk, sl, sq, sr