

Melegítőfiók

Használati útmutató és telepítési
útmutató

N24HA11.., N34HA11..

További információkat a Digitális felhasználói kézikönyvben talál.



Tartalomjegyzék

HASZNÁLATI ÚTMUTATÓ

1	Biztonság.....	2
2	Anyagi károk elkerülése	3
3	Környezetvédelem és takarékoság	3
4	Ismerkedés	4
5	Az első használat előtt.....	5
6	Edény	5
7	A kezelés alapjai	5
8	Edény előmelegítése.....	6
9	Csészék előmelegítése	6
10	Ételek melegen tartása	7
11	Kelt tészta vagy joghurt készítése	7
12	Alacsony hőfokú párolás.....	8
13	További alkalmazások	8
14	Felolvasztás.....	8
15	Így sikerülni fog	9
16	Home Connect	11
17	Tisztítás és ápolás	12
18	Zavarok elhárítása.....	13
19	Ártalmatlanítás	15
20	Vevőszolgálat	15
21	Információk a szabad és a nyílt forráskódú szoftverekről.....	16
22	Megfelelőségi nyilatkozat	16
23	SZERELÉSI ÚTMUTATÓ	16
23.5	Biztonságos összeszerelés.....	18

1 Biztonság

Tartsa be a következő biztonsági előírásokat.

1.1 Általános útmutatások

- Gondosan olvassa el ezt az útmutatót.

- Őrizze meg az útmutatót és a termékinformációkat a későbbi használat céljára, vagy az újabb tulajdonos számára.
- Ha szállítás közben megsérült a készülék, ne csatlakoztassa.

1.2 Rendeltetésszerű használat

A készüléket csak a következőkre használja:

- ételek melegen tartására és edények melegítésére.
- ételek és italok készítésére.
- a háztartásban és az otthoni környezet zárt helyiségeiben.
- legfeljebb 4000 méter tengerszint feletti magasságig.

Ne használja a készüléket:

- vízi vagy egyéb járművön.

1.3 A használók körének korlátozása

Ezt a készüléket 8 év feletti gyermekek és csökkent testi, érzékszervi vagy mentális képességekkel, illetve kevés tapasztalattal és/vagy ismerettel rendelkező személyek is használhatják felügyelet mellett, vagy ha megtanították nekik a készülék biztonságos használatát és megértették a lehetséges veszélyeket. Gyermekek nem játszhatnak a készülékkel. A tisztítást és a felhasználói karbantartást gyermekek nem, ill. csak 15 év felett, kizárólag felügyelet mellett végezhetik.

8 évnél fiatalabb gyerekeket ne engedjen a készülék és a csatlakozóvezeték közelébe.

1.4 Biztonságos használat

FIGYELMEZTETÉS – Tűzveszély!

A készülék belseje nagyon felforrósodik, az éghető anyagok lángra kaphatnak.

- ▶ Soha ne tároljon éghető tárgyakat vagy műanyag tartályokat a készülékben.

FIGYELMEZTETÉS – Égési sérülések veszélye!

A tartozékok vagy az edény üzem közben felforrósodik.

- ▶ A forró tartozékot vagy edényt mindig konyhai kesztyűvel vegye ki a készülékből.

Üzem közben a készülék belseje nagyon felforrósodik.

- ▶ Soha ne érjen a készülék belső teréhez.
- ▶ Tartsa távol a gyerekeket.

Az elülső panel hátoldala üzem közben felforrósodik.

- ▶ A készülék kinyitásához az elülső panelt csak oldalt vagy alul érintse meg.

A készülék üzem közben felforrósodik.

- ▶ Tisztítás előtt hagyja lehűlni a készüléket.

⚠ FIGYELMEZTETÉS – Áramütés veszélye!

A szakszerűtlen javítás veszélyes.

- ▶ A készüléket csak szakképzett személyek javíthatják.
- ▶ A készülék javításához csak eredeti pótalkatrészeket szabad használni.
- ▶ Ha a készülék hálózati csatlakozóvezetéke vagy a készülék vezetéke megsérül, egyedi hálózati csatlakozóvezetékre vagy egyedi készülékvezetékre kell kicserélni, amely a gyártónál vagy vevőszolgálatánál kapható.

A hálózati csatlakozóvezeték sérült szigetelése veszélyes.

- ▶ A hálózati csatlakozóvezeték soha ne érintkezzen a készülék forró részeivel vagy hőforrásokkal.
- ▶ A hálózati csatlakozóvezeték soha ne érintkezzen hegyes és éles szélű tárgyakkal.
- ▶ A hálózati csatlakozóvezeték soha ne törje meg, ne nyomja össze, ne változtassa meg.

A behatoló nedvesség áramütést okozhat.

- ▶ A készülék tisztításához ne használjon magasnyomású vagy gőzsugaras tisztítógépet. A sérült készülék és a sérült hálózati csatlakozóvezeték veszélyes.

- ▶ Soha ne használjon megsérült készüléket.

- ▶ Miközben a készüléket leválasztja az elektromos hálózatról, soha ne a hálózati csatlakozóvezeték hűzza. Mindig a hálózati csatlakozóvezeték dugóját húzza.

- ▶ Ha a készülék vagy a hálózati csatlakozóvezeték megsérült, azonnal húzza ki a hálózati csatlakozóvezeték csatlakozódugóját, vagy kapcsolja le a biztosítékszekrényben lévő biztosítékot.

- ▶ Forduljon a vevőszolgálathoz. → *Oldal 15*

⚠ FIGYELMEZTETÉS – Fulladásveszély!

A gyermekek a csomagolóanyagokat a fejükre húzhatják vagy magukra tekerhetik, és megfulladhatnak.

- ▶ Gyermekektől tartsa távol a csomagolóanyagot.
- ▶ Ne engedje, hogy gyermekek játsszanak a csomagolóanyaggal.

A gyermekek az apró alkatrészeket belélegezhetik vagy lenyelhetik, és megfulladhatnak tőlük.

- ▶ Gyermekektől tartsa távol az apró alkatrészeket.
- ▶ Ne engedje, hogy gyermekek játsszanak az apró alkatrészekkel.

2 Anyagi károk elkerülése

FIGYELEM!

A túl nagy súly károsíthatja a készüléket.

- ▶ A készüléket legfeljebb 25 kg súllyal terhelje meg.

A nedvesség károsíthatja a készüléket.

- ▶ A készüléket ne használja étel és ital tárolására. Az ételekben található nedvesség korróziós károkhoz vezethet.

3 Környezetvédelem és takarékoság

3.1 A csomagolási hulladék ártalmatlanítása

A felhasznált csomagolóanyagok környezetkímélők és újrahasznosíthatók.

- ▶ Az egyes összetevőket fajtánként szétválogatva ártalmatlanítsa.

3.2 Energiamegtakarítás

Ha megfogadja ezeket a tanácsokat, készüléke kevesebb áramot fogyaszt.

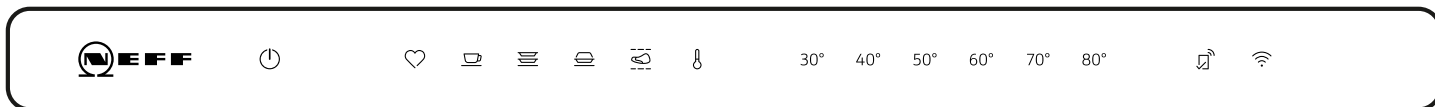
Az edények hatékony előmelegítéséhez egyenletesen oszlassa el az edényeket a készülékben.

A melegen tartó fiókban készítve az ételeket pl. alacsony hőmérsékleten történő párolással több energiát takaríthat meg.

4 Ismerkedés

4.1 Kezelőfelület

A kezelőpanelen beállíthatja készülékének összes funkcióját, és információkat kaphat az üzemállapotról.



Érintőmezők

Az érintőmezők érintésérzékeny felületek. Egy-egy funkció kiválasztásához nyomja meg a megfelelő mezőt.

Érintőmező	Funkció
	A készülék be- vagy kikapcsolása
	Kedvencek hozzáadása ¹
	Csészék előmelegítése
	Edény előmelegítése
	Ételek melegen tartása
	Alacsony hőfokú párolás
	Hőmérséklet beállítása
30° - 80°	Hőmérséklet kiválasztása ²
	Home Connect-párosítás indítása

¹ Csak akkor elérhető, ha a készülék csatlakoztatva van a következőhöz: Home Connect.

² A kiválasztott üzemmódtól függően.

Megjegyzések

- Ha megérinti az érintőmezőt, a készülék végrehajtja a megfelelő funkciót.
- Az éppen nem kiválasztható funkciók érintőmezői nem világítanak.
- Az éppen kiválasztott beállítások színesen világítanak.

Javasolt hőmérséklet és hőmérséklettartomány

A választott üzemmódtól függően a készülék megjeleníti a lehetséges hőmérséklet-tartományt. A kiválasztott üzemmód és az annak megfelelő, javasolt hőmérséklet színesen világít.

Bekapcsoláskor az utoljára beállított üzemmód és hőmérséklet színesen világít.

Üzemmód	Javasolt hőmérséklet a következőben megadva: °C	Beállítható hőmérséklet-tartomány a következőben megadva: °C
Csészék előmelegítése	50	40 - 60
Edény előmelegítése	60	50 - 70
Ételek melegen tartása	70	60 - 80
Alacsony hőfokú párolás	80	70 - 80
Hőmérséklet-tartomány	50	30 - 80

- Tartsa mindig szárazon a kezelőelemeket. A nedvesség befolyásolhatja a működést.

Kijelzések

A kezelőfelületen lévő kijelzések a készülék üzemállapotát mutatják.

Kijelzés	Funkció
A(z) elem fehéren világít	A(z) Home Connect rendelkezésre áll.
A(z) fehéren villog	A készülék összekapcsolódik a következővel: Home Connect.
A(z) színes fényel világít	A készülék össze van kapcsolva a következővel: Home Connect.
A(z) színesen villog	Hiba a következőhöz való kapcsolódás során: Home Connect.

Az üzemállapot-kijelző a készülék elülső panelén található.

Működésjelző	Funkció
Ki	Készülék KI
Lámpák	Készülék BE
Villogás	Felfűtéskijelző
Gyors villogás	Hibajelenség

4.2 Melegen tartás hosszabb időn keresztül

A készülék hosszabb időn keresztül 30 és 80 °C közötti hőmérsékleten tartja az ételt.

Akár 74 órán keresztül melegen tarthat ételeket anélkül, hogy a készüléket be- vagy kikapcsolná. Vegye figyelembe, hogy a könnyen romló ételeket nem szabad túl hosszú ideig a készülékben tartani.

Ha ez alatt az idő alatt kinyitja a készüléket, a készülék tovább fűt és a ventilátor működik.

4.3 Biztonsági lekapcsolás

Készüléke az Ön védelme érdekében biztonsági lekapcsolással van felszerelve. Minden fűtési folyamat kikapcsol 24 óra elteltével, ha az alatt nem kezelik a készüléket. Minden kijelző ki van kapcsolva. Ha a készülék kikapcsol, hangjelzés hallatszik. Áramkimaradás után a készülék kikapcsolva marad.

Hosszabb időre beállított melegen tartás esetén az automatikus biztonsági lekapcsolás kikapcsol.

5 Az első használat előtt


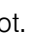
Készítse elő a készüléket a használatra.

5.1 Az első használat előtt tisztítsa meg és fűtse fel a készüléket

Megjegyzés: Az első bekapcsoláskor kb. 60 másodperc elteltével lesz a készülék üzemkész. Hangjelzés hallatszik. Az érintőpanelek balról jobbra növekvő sorrendben villannak fel.

Követelmény: A készülékben nem található tárgyak.

1. Nyomja meg a készülék elülső paneljét.
 - ✓ A készülék kinyílik és oldalt vagy az elülső panel alján ütközésig kihúzható.

2. A készüléket nedves kendővel és semleges tisztítószerrel, például mosogatószerrel és vízzel tisztítsa.
3. Nyomja meg a  gombot.
 - ✓ Hangjelzés hallatszik.
4. Nyomja meg a  gombot.
5. Nyomja meg a 80°-ot és csukja be a készüléket.
 - ✓ Az üzemműjelző villog, amíg a készülék felfűt.
6. A készüléknek egy órára van szüksége 80 °C esetén a felfűtéshez.

A füstképződés és a zajok normálisak. Jól szellőztesse ki a helyiséget, ahol a készüléket felállítja.

6 Edény

Vegye figyelembe a készülék feltöltésére vonatkozó útmutatásokat. A készüléket legfeljebb 25 kg súllyal terhelje meg. A készülékmagasságtól függően eltérő mennyiségű edényt melegíthet fel.

6.1 Edény 29 cm magas készülékekhez

Igy egy 29 cm magasságú készülékkel pl. 12 személyes étkezés előmelegítése lehetséges.

Edény	Méret
12 személyes étkezés	Ø 27 cm
12 levescsésze	Ø 13 cm
1 tál	Ø 24 cm
1 tál	Ø 21 cm

Edény	Méret
1 tál	Ø 17 cm
2 hústálca	32x20 cm

6.2 Edény 14 cm magas készülékekhez

Egy 14 cm magasságú készülékkel pl. 6 személyes étkezés előmelegítése lehetséges.

Edények	Méret
6 személyes étkezés	Ø 27 cm
6 levescsésze	Ø 13 cm
1 tál	Ø 20 cm
1 tál	Ø 18 cm
1 tál	Ø 14 cm
1 hústálca	32x20 cm

7 A kezelés alapjai

7.1 Készülék kinyitása

⚠ FIGYELMEZTETÉS – Égési sérülések veszélye!


Az elülső panel hátoldala üzem közben felforrósodik.

- ▶ A készülék kinyitásához az elülső panelt csak oldalt vagy alul érintse meg.
- ▶ Nyomja meg a készülék elülső paneljét.
- ✓ A készülék kinyílik és oldalt vagy az elülső panel alján ütközésig kihúzható.

7.2 A készülék zárása


- ▶ Tolja be a készüléket bepattanásig.

7.3 A készülék bekapcsolása

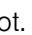
1. Nyomja meg a  gombot.
 - ✓ Hangjelzés hallható.
2. Válasszon egy üzemmódot.
 - ✓ A javasolt hőmérséklet színesen világít.

- ✓ Az elérhető hőmérsékletek világítanak.
- 3. Szükség esetén válasszon egy másik hőmérsékletet.
- ✓ A kiválasztott hőmérséklet színesen világít.
- 4. Csukja be a készüléket.
- ✓ Az üzemmjelző villog, amíg a készülék felfűt.
- ✓ A működésjelző világít, a készülék fűt és a ventilátor működik.

7.4 A készülék kikapcsolása

- ▶ Nyomja meg a  gombot.
- ✓ Hangjelzés hallható.

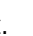
7.5 Hőmérséklet beállítása

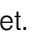
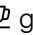





1. Nyomja meg a(z)  gombot.
 - ✓ A javasolt hőmérséklet színesen világít.
 - ✓ A beállítható hőmérsékletek fehéren világítanak.
2. Válasszon egy hőmérsékletet.
 - ✓ A kiválasztott hőmérséklet színesen világít.

7.6 Javasolt hőmérséklet módosítása


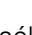
1. Válassza ki az üzemmódot.
2. Tartsa lenyomva a kívánt javasolt hőmérséklet szimbólumát, amíg hangjelzés nem hallatszik.
- ✓ A javasolt hőmérsékletet módosította.

7.7 Hosszabb időn keresztül melegen tartás beállítása

1. Nyomja meg a(z)  elemet.
- ✓ Hangjelzés hallatszik.

2. Nyomja meg a(z)  elemet.
- ✓ A javasolt hőmérséklet színesen világít.
3. Állítsa be a kívánt hőmérsékletet 30 és 80 °C között.
4. Nyomja le egyszerre a(z)  és  gombot.
- ✓ A(z)  színesen világít. A 30° fehéren világít.
5. Nyomja meg a 30°-ot.
- ✓ A 30° színesen világít.
6. Tartsa lenyomva a(z)  szimbólumot, amíg hangjelzés nem hallatszik.
- ✓  fehéren világít.
- ✓ A(z)  és a beállított hőmérséklet színesen világít. A kijelző fényereje csökkentett.
7. Zárja be a készüléket.
- ✓ A működésjelző világít, a készülék fűt és a ventilátor működik.
- ✓ Ha ez alatt az idő alatt kinyitja a készüléket, a készülék tovább fűt és a ventilátor működik.

7.8 Hosszabb időn keresztül melegen tartás befejezése


1. Nyomja meg a(z)  gombot.
- ✓ A készülék nem fűt tovább.
2. A készülék kikapcsolásához nyomja meg ismét a(z)  gombot.
- ✓ Hangjelzés hallatszik.

Tipp: Ha a készüléket csatlakoztatta a következőhöz: Home Connect, a(z) Home Connect alkalmazásban beprogramozhat egy kikapcsolási időzítőt.

8 Edény előmelegítése

Az előmelegített edényben az étel tovább marad meleg.

8.1 Edény előmelegítésének indítása

1. Az edényeket állítsa a készülékbe.
 - Ellenőrizze, hogy a készülék hátulján lévő szellőzőnyílásokat nem takarja el egy magas edény vagy több, egymásra halmozott tányér, és a meleg levegő cirkulációja ily módon biztosítva van.
 - Az edényeket ossza el a készülék alján a felfűtési idő csökkentése érdekében.A felfűtési idő az edény anyagától, vastagságától, mennyiségétől és eloszlásától függ. Egy 6 személyes étkezéshez kb. 30–40 perces felfűtési időre van szükség.
2. Nyomja meg a(z)  elemet.
- ✓ A javasolt hőmérséklet színesen világít.

- ✓ Az elérhető hőmérsékletek világítanak.
- 3. Szükség esetén válasszon egy másik hőmérsékletet.
- 4. Csukja be a készüléket.
- ✓ Az üzemmjelző villog, amíg a készülék felfűt.
- ✓ A működésjelző világít, a készülék fűt és a ventilátor működik.

8.2 Edény előmelegítésének befejezése

FIGYELMEZTETÉS – Égési sérülések veszélye!

A tartozékok vagy az edény üzem közben felforrósodik.

- ▶ A forró tartozékot vagy edényt mindig konyhai kesztyűvel vegye ki a készülékből.

1. Nyissa ki a készüléket.
2. Kapcsolja ki a készüléket.
3. Vegye ki az edényt.

9 Csészék előmelegítése


Az előmelegített csészékben az italok tovább maradnak melegek.

9.1 Csészék előmelegítésének indítása

⚠ FIGYELMEZTETÉS – Égési sérülések veszélye!

Túl magas hőmérséklet esetén égési sérülés veszélye áll fenn.

▶ A csészékhez mindig 60°C alatti hőmérsékletet állítson be.

1. A csészéket állítsa a készülékbe.
 - A csészéket ossza el a készülék alján az időtartam csökkentése érdekében.
 Az időtartam a csészék anyagától, vastagságától, mennyiségétől és elosztásától függ.
2. Nyomja meg a(z)  elemet.
 - ✓ A javasolt hőmérséklet színesen világít.
 - ✓ Az elérhető hőmérsékletek világítanak.

3. Szükség esetén válasszon egy másik hőmérsékletet.
4. Csukja be a készüléket.
 - ✓ Az üzemműködési villog, amíg a készülék felfűt.
 - ✓ A működésjelző világít, a készülék fűt és a ventilátor működik.

9.2 Csészék előmelegítésének befejezése

⚠ FIGYELMEZTETÉS – Égési sérülések veszélye!

A tartozékok vagy az edény üzem közben felforrósodik.

▶ A forró tartozékot vagy edényt mindig konyhai kesztyűvel vegye ki a készülékből.

1. Nyissa ki a készüléket.
2. Kapcsolja ki a készüléket.
3. Vegye ki a csészéket.

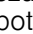
10 Ételek melegen tartása

A készülékben egy bizonyos időn keresztül melegen tarthat ételeket.

Vegye figyelembe a beállítási javaslatokat.

→ "Beállítási javaslatok ételek melegen tartásához", Oldal 9

10.1 Ételek melegen tartásának indítása

1. Az edényt ne töltse meg túlságosan, nehogy az étel túlcsoorduljon.
2. Az ételeket fedje le átlátszó hőálló fóliával, alufóliával vagy hőálló fedéllel.
3. Az edényeket állítsa a készülékbe.
4. Nyomja meg a(z)  gombot.
 - ✓ A javasolt hőmérséklet színesen világít.
 - ✓ Az elérhető hőmérsékletek világítanak.

5. Szükség esetén válasszon egy másik hőmérsékletet.
6. Csukja be a melegen tartó fiókot.
 - ✓ Az üzemműködési villog, amíg a készülék felfűt.
 - ✓ A működésjelző világít, a készülék fűt és a ventilátor működik.

10.2 Ételek melegen tartásának befejezése

⚠ FIGYELMEZTETÉS – Égési sérülések veszélye!

A tartozékok vagy az edény üzem közben felforrósodik.

▶ A forró tartozékot vagy edényt mindig konyhai kesztyűvel vegye ki a készülékből.

1. Nyissa ki a készüléket.
2. Kapcsolja ki a készüléket.
3. Vegye ki az edényt.

11 Kelt tészta vagy joghurt készítése

A készülékkel saját maga is készíthet kelt tésztát vagy joghurtot.

Vegye figyelembe a beállítási javaslatokat.

→ "Beállítási javaslatok kelt tészta vagy joghurt készítéséhez", Oldal 9

11.1 Kelt tészta készítése

1. Állítsa össze a kelt tésztát.
2. A kelt tésztát tegye egy megfelelő edénybe.
3. Az edényt állítsa a készülékbe.
4. Az edényt fedje le nedves ruhával.
5. Fűtse fel a készüléket a megfelelő hőmérsékleti és időadatoknak megfelelően.

11.2 Joghurt készítése

1. A megfelelő állagú joghurt előállításához hevítés előtt adjon a tejhez sovány tejpport. Egy liter tejre egy-két evőkanál sovány tejpport számoljon.
2. A pasztörözött tejet hevítse 90 °C-ra a főzőlapon, hogy megakadályozza a joghurtkultúrák károsodását.

Ultramagas hőmérsékleten hőkezelt tej, azaz UHT tej esetén nincs szükség hevítésre.

Hideg tej felhasználása esetén az érési idő hosszabb lesz.

3. A tejet vízfürdőben hűtse 40 °C-ra, hogy ne pusztítsa el a joghurtkultúrát.
4. A joghurtkultúrát tartalmazó natúr joghurtot keverje hozzá a tejhez. Minden 100 ml tejre egy-két teáskanál joghurtot számítson.
5. Joghurtélesztő esetén vegye figyelembe a csomagoláson szereplő útmutatót.
6. Használjon csavaros tetővel zárható joghurtosüvegeket.
7. A kiöblített joghurtosüvegeket gőzölős sütőben (ha van) 100 °C-on és 100% páratartalom mellett fertőtlenítsen 20–25 percig.
8. A joghurtkeveréket töltsen a fertőtlenített joghurtosüvegekbe.
9. A joghurtosüvegeket csavaros tetővel fedje le.
10. A joghurtosüvegeket állítsa a készülékbe.
11. A kész joghurtot tegye a hűtőbe.

12 Alacsony hőfokú párolás

Az alacsony hőfokú párolás ideális ételkészítési mód minden, kímélő párolást igénylő hús rozé vagy véres szintig való sütésére. A hús szaftos marad és vajpuha lesz. Mivel az időtartamok alacsony hőfokú párolásnál valamivel hosszabbak, a menü tervezésénél nagyobb szabadságot élvezhet. Az alacsony hőfokon párolt hús problémamentesen melegen tartható.

Vegye figyelembe a beállítási javaslatokat.

→ "Beállítási javaslatok alacsony hőfokú pároláshoz", Oldal 9



12.1 Tippek alacsony hőfokú pároláshoz

Itt tippeket talál a jó eredménnyel kecsegtető, alacsony hőfokú pároláshoz.

- Csak friss, kifogástalan húst használjon fel. Gondosan távolítsa el az inakat és a zsíros széleket. A zsír az alacsony hőfokú párolás során erőteljes saját ízt fejleszt.
- A nagyobb húsdarabokat sem kell megfordítania.
- A hús az alacsony hőfokú párolás után azonnal szelhető. Nincs szükség pihentetési időre.
- A különleges főzési módnak köszönhetően a hús belül mindig rózsaszín. A hús azonban ettől még nem nyers vagy kevésbé puha.
- Az alacsony hőfokon párolt hús nem olyan forró, mint a hagyományosan megsütött hús. A mártásokat nagyon forrón tárolja. Az utolsó 20-30 percben a tányért is tegye be a készülékbe.
- Ha az alacsony hőfokon párolt húst kívánja melegen tartani, válassza a 60 °C értéket. A kis húsdarabokat max. 45 percig, a nagy darabokat max. 2 óráig tudja melegen tartani.

12.2 Alacsony hőfokú párolás indítása

1. Használjon megfelelő, üvegből, porcelánból vagy kerámiából készült fedeles edényt, pl. üveg sütőedényt.

2. Ha az edényhez nincs fedő, használjon hőálló fóliát az edény lefedésére.
3. Az edényt tegye a melegen tartó fiók aljára.
4. Nyomja le a(z)  gombot az edény előmelegítéséhez.
5. Csukja be a készüléket.
 - ✓ Az üzemmijelő villog, amíg a készülék felfűt.
 - ✓ A működésjelző világít, a készülék fűt és a ventilátor működik.
6. Forrósítson fel kevés zsírt egy serpenyőben.
7. A húst erősen pirítsa meg.
8. Tegye be a húst az előmelegített edénybe.
9. Tegye a fedelet az edényre, vagy ha az edényhez nincs fedő, használjon hőálló frissen tartó fóliát az edény lefedésére.
10. Helyezze az edényt a hússal a készülékbe.
11. Nyomja meg a(z)  elemet.
 - ✓ A javasolt hőmérséklet színesen világít.
 - ✓ Az elérhető hőmérsékletek világítanak.
12. Szükség esetén válasszon egy másik hőmérsékletet.
13. Csukja be a készüléket.
 - ✓ Az üzemmijelő villog, amíg a készülék felfűt.
 - ✓ A működésjelző világít, a készülék fűt és a ventilátor működik.

12.3 Alacsony hőfokú párolás befejezése

FIGYELMEZTETÉS – Égési sérülések veszélye!

A tartozékok vagy az edény üzem közben felforrósodik.

- ▶ A forró tartozékot vagy edényt mindig konyhai kesztyűvel vegye ki a készülékből.

1. Nyissa ki a készüléket.
2. Kapcsolja ki a készüléket.
3. Vegye ki az edényt.

13 További alkalmazások

A készülék további hasznos alkalmazásokat kínál.

Vegye figyelembe a beállítási javaslatokat.

→ "Beállítási javaslatok további alkalmazásokhoz", Oldal 10

14 Felolvasztás

Készülékével kíméletesebben és egyenletesebben olvashatja ki a fagyasztott élelmiszereket, mint a mikrohullámú sütőben.

Vegye figyelembe a beállítási javaslatokat.

→ "Beállítási javaslatok felolvasztáshoz", Oldal 11

14.1 Ételek felolvasztása

FIGYELMEZTETÉS – Egészségkárosodás veszélye!

Állati eredetű élelmiszerek felolvasztásánál előfordulhat a csírák átvitele.

- ▶ Az állati eredetű élelmiszerek felolvasztásakor feltétlenül távolítsa el a kiolvasztáskor keletkező folyadékot.
- ▶ Ügyeljen rá, hogy a kiolvasztáskor keletkező folyadék soha ne érintkezzen más élelmiszerekkel.

1. Felolvasztás előtt az ételeket vegye ki a csomagolásból.
2. Csak az azonnal felhasználásra kerülő mennyiséget olvassza ki.
3. A húst vagy halat a kiolvadás félidejénél fordítsa meg.
4. A darabos fagyasztott élelmiszert, például a bogyós gyümölcsöket vagy a húsdarabokat válassza el egymástól.

Megjegyzések

- A felolvasztás időtartama a fagyasztott élelmiszer méretétől, súlyától és alakjától függ. Az ételeket laposan vagy egyesével fagyassza le a felolvasztási idő lerövidítéséhez.
- A felolvasztott élelmiszerek bizonyos körülmények között már nem olyan sokáig tarthatók el, és hamarabb megromlanak, mint a friss ételek. A felolvasztott ételeket azonnal dolgozza fel, és alaposan süsse át.
- A halat nem szükséges teljesen felolvasztani. Hal esetében elég, ha a felülete elég puha a fűszerek felvételéhez.

15 Így sikerülni fog

15.1 Beállítási javaslatok ételek melegen tartásához

Vegye figyelembe a következő beállítási javaslatokat ételek melegen tartása esetén. Tartsa szem előtt az áttekintésben szereplő maximális időtartamot, hogy elkerülje az ételek kiszáradását.

Étel	Edény előmelegítése	Hőmérséklet a következőben megadva: °C	Időtartam percben	Megjegyzések
Főtt tojás, rántotta	igen	50	maximum 60	Az ételeket fedje le
Pirítós, zsemle	igen	60	maximum 60	
kényes ételek, pl. kíméletesen párolt hús	nem	60	maximum 60	A húst csak röviddel felszolgálás előtt vágja fel, az ételeket fedje le
Ételek	igen	80	maximum 60	Az ételeket fedje le
Italok	igen	70	maximum 60	Az italokat fedje le

15.2 Beállítási javaslatok kelt tészta vagy joghurt készítéséhez

Vegye figyelembe ezeket a beállítási javaslatokat.

Étel	Hőmérséklet a következőben megadva: °C	Időtartam percben	Megjegyzések
Kelt tészta	40	45-60	Tál vagy tepsi, fedje le a kelt tésztát
Joghurt	40	420	A joghurtosüvegeket zárja le fedéllel

15.3 Beállítási javaslatok alacsony hőfokú pároláshoz

A következő beállításokat kifejezetten az Ön készülékéhez teszteltük.

Az alacsony hőfokú párolásra a marha, sertés, borjú, bárány, vad és szárnyas minden zsenge része alkalmas. A pirítási- és utósülési idő függ a húsdarab nagyságától. A pirítási idők a forró zsírba helyezésre vonatkoznak.

Kis húsdarabok

Étel	Pirítási idő a főzőhelyen	Utánsütési idő a melegen tartó fiókban	Hőmérséklet a következőben megadva: °C
Kocka vagy csík	minden oldalon 1-2 perc	20-30 perc	80
Kis rántott vagy natúr szelet vagy szűzermék, kb. 1-2 cm vastag	oldalanként 1-2 perc	35-50 perc	80

Átlagos méretű húsdarabok

Étel	Pirítási idő a főzőhelyen	Utánsütési idő a melegen tartó fiókban	Hőmérséklet a következőben megadva: °C
Vesepecsenye, 400-800 g	minden oldalon 4-5 perc	75-120 perc	80
Báránygerinc, kb. 450 g	oldalanként 2-3 perc	50-60 perc	80
Sovány sült, 800-1000 g	minden oldalon 6-8 perc	120-180 perc	80

Nagy húsdarabok

Étel	Pirítási idő	Utánsütési idő a melegen tartó fiókban	Hőmérséklet a következőben megadva: °C
Vesepecsenye, 800-2000 g fölött	minden oldalon 6-8 perc	120-210 perc	80
Hátszínsült, 1-2 kg	minden oldalon 8-10 perc	180-210 perc	80

További ételek

Étel	Pirítási idő	Utánsütési idő a melegen tartó fiókban	Hőmérséklet a következőben megadva: °C	Megjegyzések
Ragu	minden oldalon 6-8 perc	15 óra	80 80	sütőedényben fedővel
Konfitált hús		20 óra	80	sütőedényben fedővel, pl. Confit de canard (délnyugat-francia specialitás)

15.4 Beállítási javaslatok további alkalmazásokhoz

Vegye figyelembe a következő beállítási javaslatokat.

Melegítés

Étel	Hőmérséklet a következőben megadva: °C	Időtartam percben	Megjegyzések
Tojásos-lisztes ételek, pl. crêpe-ek, pancake-ek, wrap-ek, taco	80	10-60	Az ételeket fedje le
Sütemények, pl. morzsás sütemények, muffinok	80	30-45	Az ételeket fedje le

Olvasztás

Étel	Hőmérséklet a következőben megadva: °C	Időtartam percben	Megjegyzések
Zselatin feloldása	80	10-15	A zselatinlapokat olvadás előtt vízben puhítsa meg és nyomkodja ki

Étel	Hőmérséklet a következőben megadva: °C	Időtartam percben	Megjegyzések
Tömbcsokoládé vagy csokoládébevonó	60	30-45	A csokoládét törje darabokra
Vaj	80	30-45	A vaját vágja kis kockára

Szárítás

Étel	Hőmérséklet a következőben megadva: °C	Időtartam percben	Megjegyzések
Friss zöldfűszerek	60	90	
Habcsók	80	150-180	3-4 cm átmérő
Almakarikák	70	420-480	Az almát vágja vékony szeletekre vagy karikákra

Ízesítse az olajat

Étel	Hőmérséklet a következőben megadva: °C	Időtartam percben	Megjegyzések
Ízesített olaj	80	90-120	pl. olívaolaj citrommal, rozmaringgal és chilivel

Pamutkendők melegítése

Asztalnemű	Hőmérséklet a következőben megadva: °C	Időtartam percben	Megjegyzések
Forró pamutkendők	80	60	A pamutkendőket melegítés előtt nedvesítse meg és tekerje fel. A pamutkendőket helyezze egy tányérra vagy párolóedényre. A tányért vagy a tepsit is tegye be a melegen tartó fiókba.

15.5 Beállítási javaslatok felolvasztáshoz

Vegye figyelembe a beállítási javaslatokat ételek felolvasztása esetén.

Étel	Hőmérséklet a következőben megadva: °C	Időtartam percben
kényes mélyhűtött ételek, pl. vaj, sajt, bogyós gyümölcsök	40	45-60
Kenyér, zsemle, bagett, sütemény	60	15-30
Hús, hal	60	30-60

16 Home Connect

Ez a készülék hálózatba kapcsolható. Kapcsolja össze készülékét egy mobil eszközzel, hogy a funkciókat a Home Connect alkalmazással működtesse, az alapbeállításokat módosítsa vagy az aktuális üzemállapotot figyelemmel kísérje.

A Home Connect szolgáltatások nem minden országban állnak rendelkezésre. A Home Connect funkció rendelkezésre állása attól függ, hogy az Ön országában rendelkezésre állnak-e a Home Connect szolgáltatások. Ezzel kapcsolatos információkat itt talál: www.home-connect.com.

A Home Connect alkalmazás végigvezeti Önt a teljes bejelentkezési folyamaton. A beállítások elvégzéséhez kövesse a Home Connect alkalmazásban adott utasításokat.

Tipp: Vegye figyelembe a Home Connect alkalmazásban megjelenő útmutatásokat is.

Megjegyzések

- Ügyeljen a jelen használati útmutatóban található biztonsági előírásokra, és gondoskodjon arról, hogy ezeket akkor is betartsák, ha Ön a Home Connect alkalmazással működteti a készüléket.
→ "Biztonság", Oldal 2

- A készüléken végrehajtott műveletek mindig elsőbbséget élveznek. Ez idő alatt nem lehetséges a Home Connect alkalmazással való működtetés.
- A hálózatra csatlakoztatva a készülék max. 2 W-ot fogyaszt készenléti üzemmódban.

16.1 A Home Connect alkalmazás beállítása

1. Telepítse a mobilszközre a Home Connect alkalmazást.
2. Indítsa el a(z) Home Connect alkalmazást, és üzemelje be a hozzáférést a(z) Home Connect számára. A Home Connect alkalmazás végigvezeti Önt a teljes bejelentkezési folyamaton.

16.2 Home Connect beállítása

Követelmények

- A készülék csatlakoztatva van a hálózatra, és be van kapcsolva.
 - Rendelkezik olyan mobilszközzel, pl. okostelefonnal, amelyre az iOS vagy az Android operációs rendszer aktuális verziója van telepítve.
 - A(z) Home Connect alkalmazás a mobilszközön érhető el.
 - A készülék a felállítása helyén fogadja az otthoni WLAN-hálózatot (Wi-Fi).
 - A mobilszköz és a készülék legyen az otthoni hálózat WLAN-jelének hatótávolságán belül.
1. Nyissa meg a Home Connect alkalmazást, és olvassa be a következő QR-kódot.



2. Kövesse a Home Connect alkalmazásban megjelenő utasításokat.

16.3 Szoftverfrissítés

A szoftverfrissítés funkcióval megtörténik készülékének aktualizálása, például optimalizálás, hibaelhárítás céljából, biztonsági frissítések, valamint kiegészítő funkciók és szolgáltatások elérése érdekében.

Ennek előfeltétele, hogy Ön regisztrált Home Connect-felhasználó, az alkalmazást telepítette mobilszközén, és kapcsolódik a Home Connect-szerverhez.

Amint rendelkezésre áll szoftverfrissítés, a Home Connect alkalmazás tájékoztatja Önt, és Ön az alkalmazáson keresztül elindíthatja a szoftverfrissítést. Sikeres le-

töltést követően a telepítést a Home Connect alkalmazáson keresztül is elindíthatja, ha otthoni WLAN-hálózatban (Wi-Fi) van. A sikeres telepítés után információkat kap a Home Connect alkalmazással kapcsolatban.

Megjegyzések

- A szoftverfrissítés két lépésből áll.
 - Az első lépés a letöltés.
 - A második lépés a készülékére történő telepítés.
- Letöltés közben tovább használhatja a készüléket. Az alkalmazás egyéni beállításaitól függően a szoftverfrissítés letöltése automatikusan is történhet.
- A telepítés néhány percig tart. Telepítés közben nem tudja használni a készüléket.
- Biztonsági frissítés esetén azt ajánljuk, hogy a lehető leggyorsabban végezze el a telepítést.

16.4 Távdiagnosztika

A vevőszolgálat a távdiagnosztika segítségével hozzáférhet a készülékhez, amennyiben Ön erre irányuló kéréssel fordul a vevőszolgálathoz, a készülék csatlakozott a Home Connect szerverhez, valamint a távdiagnosztika az adott országban rendelkezésre áll.

Tipp: További információt, illetve útmutatást a távdiagnosztika elérhetőségével kapcsolatban a weboldal Segítségnyújtás és támogatás részén talál: www.home-connect.com.

16.5 Adatvédelem

Vegye figyelembe az adatvédelmi útmutatásokat.

Amikor először csatlakoztatja készülékét egy internethez kapcsolódó otthoni hálózathoz, akkor készüléke a következő adatkategóriákat továbbítja a Home Connect szervernek (első regisztráció):

- Egyértelmű készülékazonosító (részei: készülékkulcsok, valamint a beépített Wi-Fi kommunikációs modul MAC-címe).
- A Wi-Fi kommunikációs modul biztonsági tanúsítványa (a kapcsolat informatikai biztonságáért).
- Otthoni készülékének aktuális szoftver- és hardververziója.
- Egy esetleges korábbi, gyári beállításokra való visszaállítás állapota.

Az első regisztráció előkészíti a Home Connect funkciók használatát, és csak abban az időpontban van rá szükség, amikor először kívánja használni a Home Connect funkciókat.

Megjegyzés: Vegye figyelembe, hogy a Home Connect funkciók csak a Home Connect alkalmazáshoz kapcsolódva használhatók. Az adatvédelemre vonatkozó információkat a Home Connect alkalmazásban talál.

17 Tisztítás és ápolás

Annak érdekében, hogy készüléke hosszú ideig működésképes maradjon, tisztítsa és ápolja gondosan.

17.1 Tisztítószer

A megfelelő tisztítószerket a szaküzletben, a vevőszolgálatnál vagy az online áruházban vásárolhatja meg.

FIGYELEM!

A nem megfelelő tisztítószer károsíthatja a készülék felületét.

- ▶ Ne használjon karcoló vagy súroló tisztítószerket.
- ▶ Ne használjon magas alkoholtartalmú tisztítószeret.
- ▶ Ne használjon kemény súrolópárnát vagy tisztítószivacsot.

- ▶ Csak akkor használjon üvegtisztítót, üvegkaparót vagy nemesacél-ápolószert, ha ezeket a tisztítási útmutató megfelelő része ajánlja.
- ▶ A szivacs kendőket használat előtt alaposan mossa ki.

17.2 A készülék megtisztítása

⚠ FIGYELMEZTETÉS – Áramütés veszélye!

A behatoló nedvesség áramütést okozhat.

- ▶ A készülék tisztításához ne használjon magasnyomású vagy gőzsugaras tisztítógépet.

⚠ FIGYELMEZTETÉS – Égési sérülések veszélye!

A készülék üzem közben felforrósodik.

- ▶ Tisztítás előtt hagyja lehűlni a készüléket.

Követelmény: A készülék ki van kapcsolva.

1. A készüléket nedves kendővel és semleges tisztítószerral, például mosogatószerrel és vízzel tisztítsa.
2. Puha törlőruhával törölje szárazra.

17.3 Nemesacél felületek tisztítása

1. A vízkő-, zsír-, keményítő- és tojásfehérje-foltokat mindig azonnal távolítsa el.
Az ilyen foltok alatt korrózió alakulhat ki.

2. Tisztításukhoz használjon vizet és kevés mosogatószert.
3. Puha törlőruhával törölje szárazra.

17.4 Üvegajtó tisztítása

- ▶ Az üvegajtót üvegtisztítóval és puha kendővel tisztítsa meg.
 - Ne használjon karcoló dörzsszivacsot vagy üvegkaparót.

17.5 Üveglap tisztítása

1. Az üveglapot üvegtisztítóval és puha kendővel tisztítsa meg.
 - Ne használjon karcoló dörzsszivacsot vagy üvegkaparót.
2. Puha törlőruhával törölje szárazra.

17.6 A kezelőfelület tisztítása

1. A kezelőfelületet nedves kendővel és semleges tisztítószerrrel, például mosogatószerrrel és vízzel tisztítsa.
 - Ne használjon karcoló dörzsszivacsot vagy üvegkaparót.
2. Puha törlőruhával törölje szárazra.

18 Zavarok elhárítása

A készüléken fellépő kisebb zavarokat saját maga is elháríthatja. Tanulmányozza a zavarelhárításról szóló információkat, mielőtt a vevőszolgálathoz fordulna. Ily módon elkerüli a felesleges költségeket.

⚠ FIGYELMEZTETÉS – Sérülésveszély!

A szakszerűtlen javítás veszélyes.


- ▶ A készüléket csak szakképzett személyek javíthatják.
- ▶ Ha a készülék meghibásodott, hívja a vevőszolgálatot.
→ "Vevőszolgálat", Oldal 15

⚠ FIGYELMEZTETÉS – Áramütés veszélye!

A szakszerűtlen javítás veszélyes.


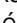



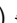
- ▶ A készüléket csak szakképzett személyek javíthatják.
- ▶ A készülék javításához csak eredeti pótalkatrészeket szabad használni.
- ▶ Ha a készülék hálózati csatlakozóvezetéke vagy a készülék vezetéke megsérül, egyedi hálózati csatlakozóvezetékre vagy egyedi készülékvezetékre kell kicserélni, amely a gyártónál vagy vevőszolgálatánál kapható.

18.1 Hibajelzés

Hiba esetén a működésjelző gyorsan villog. Hangjelzés hallatszik. A készülék kinyitása esetén a kezelőfelületen világítanak a szimbólumok a hiba okától függetlenül. A jelzőhang kikapcsolásához érintsen meg egy tetszőleges érintőpanelt. Ha ezután megérinti a(z)  szimbólumot, kialszik a kijelzés.

18.2 Működési zavarok

Hiba	Ok és hibaelhárítás
A készülék nem működik.	A biztosítékszekrényben kioldott a biztosíték. ▶ Ellenőrizze a biztosítót a biztosítódobozban.

Hiba	Ok és hibaelhárítás
A készülék nem működik.	<p>Az áramellátás kimaradt.</p> <ul style="list-style-type: none"> ▶ Ellenőrizze, hogy a helyiség világítása vagy a helyiségben lévő más készülékek működnek-e. <ol style="list-style-type: none"> 1. Nyissa ki a készüléket. Áramkimaradás esetén az érintőpanelek balról jobbra növekvő sorrendben villannak fel. Kb. 30 másodperc múlva kialszik a kijelzés és a készülék üzemkés. 2. Indítsa el a kívánt üzemmódot.
A készülék be van kapcsolva. A működésjelző nem világít.	<p>A működésjelző meghibásodott.</p> <ul style="list-style-type: none"> ▶ A → "Vevőszolgálat", Oldal 15 hívása szükséges.
A működésjelző villog.	<p>A készülék felfűt.</p> <ul style="list-style-type: none"> ▶ Várjon, míg a készülék befejezi a felfűtést.
Az edény vagy az étel hideg marad.	<p>Az áramellátás kimaradt.</p> <ul style="list-style-type: none"> ▶ Ellenőrizze, hogy a helyiség világítása vagy a helyiségben lévő más készülékek működnek-e. <p>A készülék ki van kapcsolva.</p> <ul style="list-style-type: none"> ▶ Kapcsolja be a készüléket. <p>A készülék nincs teljesen becsukva.</p> <ul style="list-style-type: none"> ▶ Csukja be a készüléket. <p>Az edény eltakarja a szellőzőnyílást, és a készülék bekapcsolja a túlmelegedés elleni védelmet.</p> <ol style="list-style-type: none"> 1. Várjon, míg a készülék lehűl. 2. Bizonyosodjon meg arról, hogy nincsenek-e letakarva a készülék hátfalán lévő szellőzőnyílások. 3. Kapcsolja ki, majd be a készüléket a főkapcsolóval. 4. Válassza ki a kívánt üzemmódot és hőmérsékletet. <ul style="list-style-type: none"> ▶ Amennyiben a probléma továbbra is fennáll, forduljon vevőszolgálatunkhoz. → "Vevőszolgálat", Oldal 15
Az edény vagy az ételek nem melegednek fel eléggé.	<p>Az áramellátás kimaradt.</p> <ul style="list-style-type: none"> ▶ Ellenőrizze, hogy a helyiség világítása vagy a helyiségben lévő más készülékek működnek-e. <p>Az edényt vagy az ételt nem melegítette elég hosszú ideig.</p> <ul style="list-style-type: none"> ▶ Melegítse hosszabb ideig az edényt vagy az ételt. <p>A készülék nincs teljesen becsukva.</p> <ul style="list-style-type: none"> ▶ Csukja be a készüléket.
A készülék kikapcsol. Világít a(z)  és a(z)  .	<p>A készülék túlmelegedett.</p> <ol style="list-style-type: none"> 1. Várjon, míg a készülék lehűl. 2. Bizonyosodjon meg arról, hogy nincsenek-e letakarva a készülék hátfalán lévő szellőzőnyílások. 3. Ellenőrizze, hogy a készülék fölé beépített sütő pirolízis üzemmódban van-e.
A készülék kikapcsol. Hangjelzés hallatszik. A(z)  és a(z)  szimbólum gyorsan villog.	<p>Elektromos hiba</p> <ol style="list-style-type: none"> 1. Válassza le a készüléket az elektromos hálózatról. 2. Várjon kb. 30 másodpercet. 3. Kapcsolja be újra a készüléket. <ul style="list-style-type: none"> ▶ Amennyiben a probléma továbbra is fennáll, forduljon vevőszolgálatunkhoz. → "Vevőszolgálat", Oldal 15
A készülék kikapcsol. Hangjelzés hallatszik. A(z)  és a(z)  szimbólum gyorsan villog.	<p>Elektromos hiba</p> <ol style="list-style-type: none"> 1. Válassza le a készüléket az elektromos hálózatról. 2. Várjon kb. 30 másodpercet. 3. Kapcsolja be újra a készüléket. <ul style="list-style-type: none"> ▶ Amennyiben a probléma továbbra is fennáll, forduljon vevőszolgálatunkhoz. → "Vevőszolgálat", Oldal 15
A készülék kikapcsol. Minden kijelző ki van kapcsolva.	<p>Biztonsági lekapcsolás kikapcsolta a készüléket.</p> <ul style="list-style-type: none"> ▶ Kapcsolja be újra a készüléket.




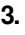
Hiba	Ok és hibaelhárítás
A kijelzések világítanak. A készülék nem melegít.	Be van kapcsolva a bemutató mód. ▶ Kapcsolja ki a bemutató módot. → <i>Oldal 15</i>
A Home Connect kijelzés színesen villog.	Hálózati hiba 1. Ellenőrizze az otthoni hálózathoz való csatlakozást, pl. egy mobiltelefonnal a készülék közelében. 2. Indítsa újra a routert. ▶ Amennyiben a probléma továbbra is fennáll, forduljon vevőszolgálatunkhoz. → <i>"Vevőszolgálat", Oldal 15</i>
Az elülső panel nincs beállítva.	Az elülső panel a szerelés során nem lett beállítva. ▶ Állítsa be az elülső panelt. → <i>Oldal 21</i>

18.3 Bemutató mód

Ha be van kapcsolva a bemutató mód, a kijelzés világít, de a készülék nem melegít.

Bemutató mód deaktiválása

- Válassza le a készüléket rövid időre az elektromos hálózatról.
 - Húzza ki a hálózati csatlakozót vagy kapcsolja ki készüléket a ház biztosítékát vagy a biztosítékszekrényben lévő védőkapcsolót használva.

- Ezután 3 percen belül kapcsolja ki a Bemutató módot az alapbeállításoknál.
 - Tartsa egyidejűleg lenyomva a(z)  és  gombot, amíg a(z)  szimbólum és a 30° színesen nem világít.
 - Nyomja meg a 30° szimbólumot, amíg a 30° fehér színnel világítani nem kezd.
- A beállítások mentéséhez tartsa lenyomva a(z)  szimbólumot, amíg minden kijelzés ki nem alszik.

19 Ártalmatlanítás

19.1 A régi készülék ártalmatlanítása

A környezetkímélő ártalmatlanításnak köszönhetően az értékes nyersanyagok újra felhasználhatók.

- Húzza ki a hálózati csatlakozóvezeték dugóját.
- Vágja el a hálózati csatlakozóvezetékét.
- Környezetkímélő módon ártalmatlanítsa a készüléket.
Az aktuális ártalmatlanítási lehetőségekről a szakkereskedőnél, ill. a települési közigazgatásnál vagy önkormányzatnál tájékozódhat.



Ez a készülék az elhasznált villamosági és elektronikai készülékekről szóló 2012/19/EU irányelvnek megfelelő jelölést kapott.

Ez az irányelv a már nem használt készülékek visszavételének és hasznosításának EU-szerte érvényes kereteit határozza meg.

20 Vevőszolgálat

A megfelelő környezetbarát tervezésről szóló rendelet szerint a működés szempontjából releváns eredeti pótalkatrészeket készülékének az Európai Gazdasági Térségben való forgalomba hozatalától számítva legalább 10 évig beszerezheti vevőszolgálatunknál.

Megjegyzés: A vevőszolgálat tevékenysége a gyártói garanciális feltételek keretében ingyenes.

Az Ön országában érvényes garanciaidőről és garanciális feltételekről vevőszolgálatunktól, kereskedőjétől vagy weboldalunkról szerezhet részletes információkat. Ha a vevőszolgálatához fordul, tartsa kéznél készüléke termékszámát (E-Nr.), gyártási számát (FD) és sorszáma (Z-Nr.).

A vevőszolgálat elérhetőségét megtalálja a vevőszolgálatok mellékelt jegyzékében vagy a weboldalunkon.

20.1 Termékszám (E-Nr.), gyártási szám (FD) és sorszám (Z-Nr.)

A termék számot (E-Nr.), a gyártási számot (FD) és a sorszámat (Z-Nr.) a készülék típusábláján találja. A számokat tartalmazó adattáblát akkor látja, ha kinyitja a fiókot.

Készüléke adatait és a vevőszolgálat telefonszámát gyorsan megtalálja, ha feljegyzi magának az adatokat.

21 Információk a szabad és a nyílt forráskódú szoftverekről

Ez a termék olyan szoftverelemeket tartalmaz, amelyeket a szerzői jogok tulajdonosai szabad vagy nyílt forráskódú szoftverként engedélyeztek.

A megfelelő licencinformációkat a háztartási készülék tárolja. A megfelelő licencinformációkhoz a Home Connect alkalmazáson keresztül is hozzáférhet: „Profil -> Jogi információk -> Licencinformációk”.¹ A licencinformációk a márkatermék weboldaláról letölthetők. (Kérjük, keresse meg a termékek weboldalán készülékmelljét és további dokumentumokat.) Alternatív megoldásként a megfelelő információkért használja az ossrequest@bshg.com vagy a BSH Hausgeräte GmbH, Carl-Wery-Str. 34, D-81739 München címet.

A forráskód kérésre rendelkezésre áll.

Kérjük, kérését küldje az ossrequest@bshg.com vagy a BSH Hausgeräte GmbH, Carl-Wery-Str. 34, D-81739 München címre.

Tárgy: „OSSREQUEST“

Kérése feldolgozásának költségeit Önnek kell viselnie. Ez az ajánlat a vásárlás napjától számított három évig, ill. legalább arra az időszakra érvényes, amelyben támogatást és pótalkatrészeket kínálunk az adott készülékhez.

22 Megfelelőségi nyilatkozat

A BSH Hausgeräte GmbH ezennel kijelenti, hogy a Home Connect funkcióval ellátott készülék a(z) 2014/53/EU irányelvben foglalt alapvető követelményeknek és további vonatkozó rendelkezéseknek megfelel.

A részletes RED megfelelőségi nyilatkozatot megtalálja az interneten a www.neff-home.com webhelyen, készüléke termékoldalán a kiegészítő dokumentumok között.



2,4 GHz-es sáv (2400–2483,5 MHz): max. 100 mW
5 GHz-es sáv (5150–5350 MHz + 5470–5725 MHz): max. 130 mW

	BE	BG	CZ	DK	DE	EE	IE	EL	ES
	FR	HR	IT	CY	LI	LV	LT	LU	HU
	MT	NL	AT	PL	PT	RO	SI	SK	FI
	SE	NO	CH	TR	IS	UK (NI)			

5 GHz-es WLAN (Wi-Fi): Csak beltéri használatra.

AL	BA	MD	ME	MK	RS	UK	UA
----	----	----	----	----	----	----	----

5 GHz-es WLAN (Wi-Fi): Csak beltéri használatra.

23 Szerelési útmutató

Vegye figyelembe ezeket az információkat a készülék összeszerelésénél.

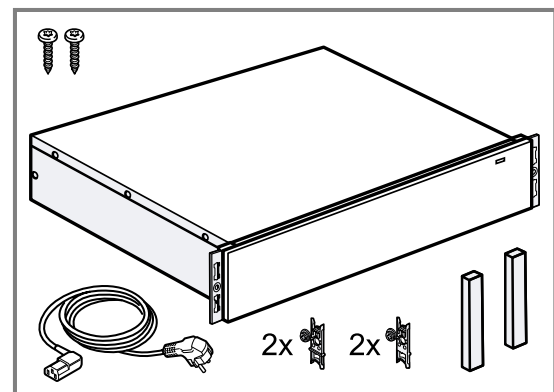


mm

23.1 A csomag tartalma

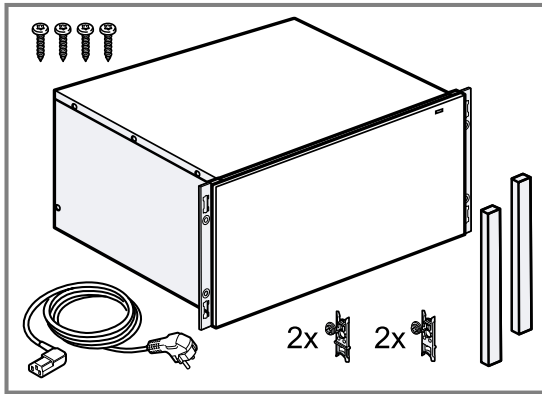
Kicsomagolás után ellenőrizze az összes alkatrészt, hogy nem károsodott-e szállítás közben, valamint hogy hiánytalan-e a csomag.

14 cm



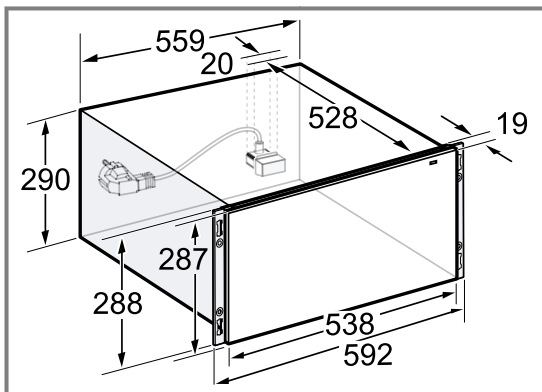
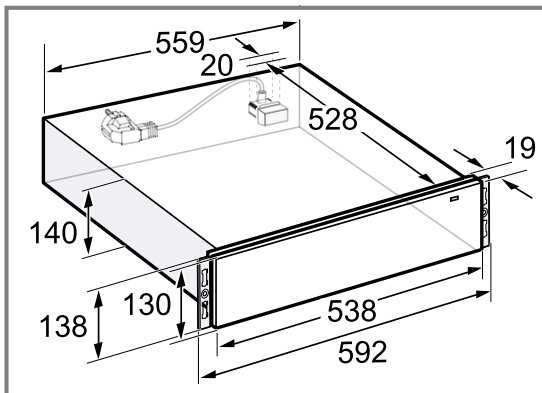
¹ A készülék kivitelétől függően

29 cm



23.2 Készülék méretek

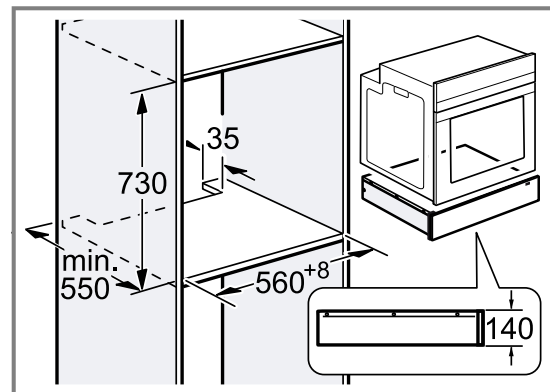
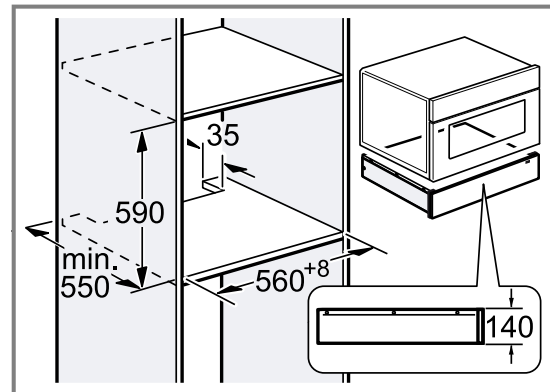
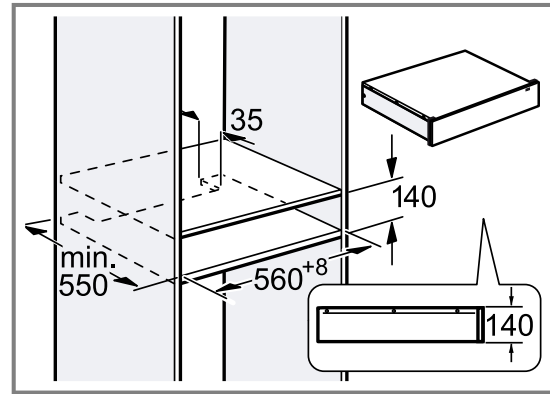
Itt találja a készülék méreteit.



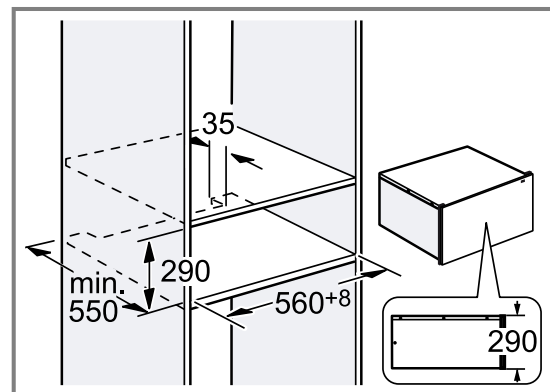
23.3 Beépítés szekrénybe

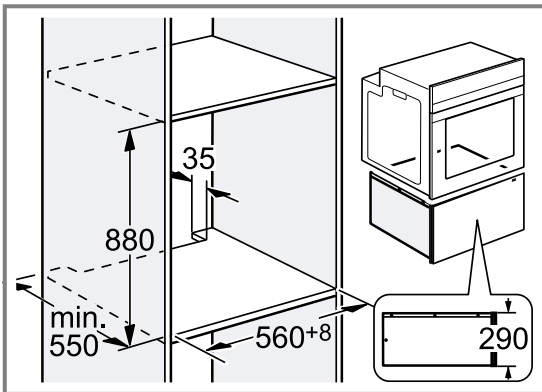
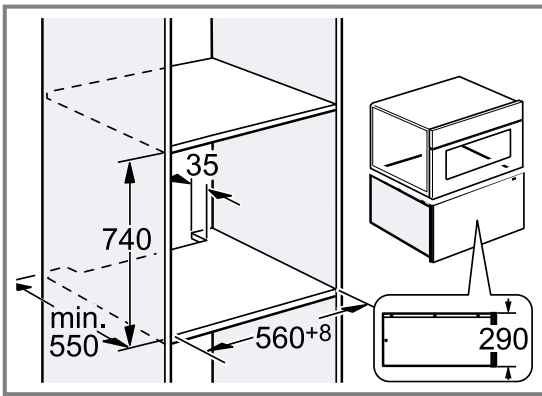
Itt találja a készülék méreteit.

14 cm



29 cm





23.4 Elektromos bekötéssel kapcsolatos útmutatások

A készülék biztonságos elektromos csatlakoztatása érdekében tartsa be ezeket az előírásokat.

⚠ FIGYELMEZTETÉS – Áramütés veszélye!

A készülék legyen bármikor leválasztható a hálózatról. A készüléket csak előírászerűen felszerelt védőérintkezős dugaszolóaljzathoz szabad csatlakoztatni.

- ▶ A hálózati csatlakozó és a hálózati csatlakozóvezeték legyen a készülék beszerelése után is szabadon hozzáférhető.
- ▶ Ha ez nem lehetséges, akkor a fix csatlakoztatás során egy, a III. túlfeszültségi osztály követelményeinek megfelelő, minden pólusra vonatkozó leválasztó berendezést kell beszerelni a kialakítási előírásoknak megfelelően.
- ▶ Csak villamossági szakember kivitelezheti a fix csatlakoztatást. Javasoljuk hibaáram-védőkapcsoló (FI-relé) beszerelését a készülékellátás áramkörébe.

A készülék csak a készülékkel együtt szállított csatlakozóvezetékekkel csatlakoztatható. Dugja be a csatlakozóvezeteket a készülék hátoldalán.

Különböző csatlakozódugós csatlakozóvezetékek a vévőszolgálatnál kaphatók.

Ne használjon többpólusú dugaszoló csatlakozót, csatlakozósort és hosszabbítót. Túlterhelés esetén tűzveszély alakul ki.

⚠ 23.5 Biztonságos összeszerelés

A termék összeszerelése során tartsa be ezeket a biztonsági előírásokat.

⚠ FIGYELMEZTETÉS – Fulladásveszély!

A gyermekek a csomagolóanyagokat a fejükre húzhatják vagy magukra tekerhetik, és megfulladhatnak.

- ▶ Gyermekektől tartsa távol a csomagolóanyagot.
- ▶ Ne engedje, hogy gyermekek játsszanak a csomagolóanyaggal.

⚠ FIGYELMEZTETÉS – Tűzveszély!

Meghosszabbított hálózati csatlakozóvezeték és nem engedélyezett adapterek használata veszélyes.

- ▶ Ne használjon hosszabbító kábelt vagy többszörös csatlakozóaljzatot.
- ▶ Csak a gyártó által engedélyezett adaptereket és hálózati csatlakozóvezetéseket használjon.
- ▶ Ha a hálózati csatlakozóvezeték túl rövid, és nem áll rendelkezésre hosszabb hálózati csatlakozóvezeték, forduljon villanyszerelőhöz az épületvillamosság módosításáért.

⚠ FIGYELMEZTETÉS – Áramütés veszélye!

A hálózati csatlakozóvezeték sérült szigetelése veszélyes.

- ▶ A hálózati csatlakozóvezeték soha ne érintkezzen a készülék forró részeivel vagy hőforrásokkal.
- ▶ A hálózati csatlakozóvezeték soha ne érintkezzen hegyes és éles szélű tárgyakkal.
- ▶ A hálózati csatlakozóvezeték soha ne törje meg, ne nyomja össze, ne változtassa meg.

⚠ FIGYELMEZTETÉS – Sérülésveszély!

A fiók szállítás közben hirtelen kinyílhat.

- ▶ A készüléket úgy szállítsa, hogy a fiók véletlenül ne nyílhasson ki.

Összeszerelés közben éles peremekhez is hozzáférhet.

- ▶ Viseljen védőkesztyűt.

FIGYELEM!

A készülék nyitáskor a felbillenhet.

- ▶ A készülék fölött legyen a beépített bútorban egy szilárdan rögzített elválasztólap.
- ▶ Sütővel kombinálva a sütő fölött legyen egy szilárdan rögzített elválasztólap.

23.6 Összeszerelés

Beépített bútor

Itt találja a biztonságos beszerelésre vonatkozó útmutatást.

FIGYELEM!

Ha letakarja a szellőzőnyílásokat és az elszívónyílásokat, az a készülék túlmelegedéséhez vezet.

- ▶ A szellőzőnyílásokat és az elszívónyílásokat ne fedje le.

Dekorlap mögé történő beszerelés esetén a készülék túlmelegedhet.

- ▶ A készüléket ne építse be díszítőpanel mögé.

A készülék nyitáskor a felbillenhet.

- ▶ A készülék fölött legyen a beépített bútorban egy szilárdan rögzített elválasztólap.
- ▶ Sütővel kombinálva a sütő fölött legyen egy szilárdan rögzített elválasztólap.

A beépített szekrénynek a készülékek mögött nem lehet hátsó fala.

Kombináció más készülékekkel

A melegítőfiók maximum egy, azonos készüléksorozatú készülékkel kombinálható.

A készülékek között nem szükséges elválasztólap.

Sütő, gőzsütő vagy gőzpároló alá történő beépítés esetén nem szükséges borulás elleni védőeszköz.

Automata kávéfőző alá történő beépítésnél szerelje be az automata kávéfőző borulás elleni védőeszközét.

Az alábbi kombinációk esetén szereljen fel egy borulás elleni védőeszközt a melegítőfiókra:

- Különálló melegítőfiók, elválasztólap alá történő beépítésnél is
- Melegítőfiók mikrohullámú sütő alatt
- Melegítőfiók főzőfelület alatt
- Melegítőfiók melegítőfiókkal, legalább a felső készüléken
- Melegítőfiók tartozékfiókkal, legalább a felső készüléken
- Melegítőfiók vákuumozófiókkal, legalább a felső készüléken

Megfelelő borulási elleni védőeszközt a vevőszolgálaton, weboldalunkon keresztül vagy az online boltunkban tud beszerezni.

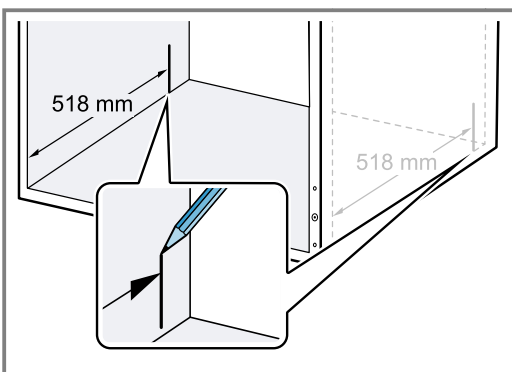
→ "Borulás elleni védőeszköz felszerelése", Oldal 19

Ne szerelje a készüléket gőzt fejlesztő készülék, pl. mosogatógép, gőzsütő vagy gőzpároló fölé.

Borulás elleni védőeszköz felszerelése

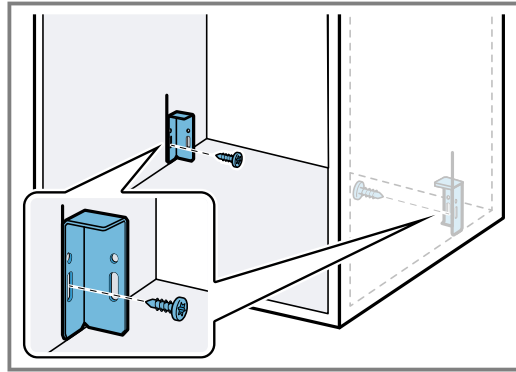
Megfelelő borulási elleni védőeszközt (rendelészám: 12039458) a vevőszolgálaton, weboldalunkon keresztül vagy online boltunkban tud beszerezni.

1.



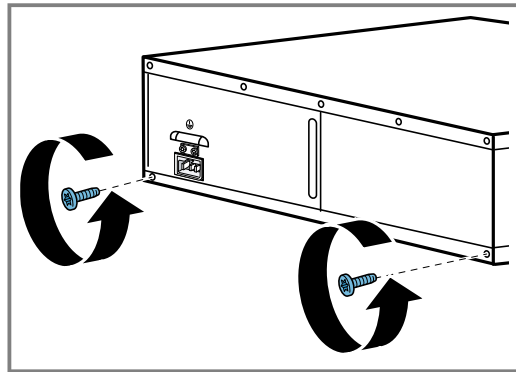
2. Igazítsa be a jelölésnél mindkét szögvasat.

3. A két szögvasat csavarozza be a jelölés mögött a hosszúkas nyílásba.



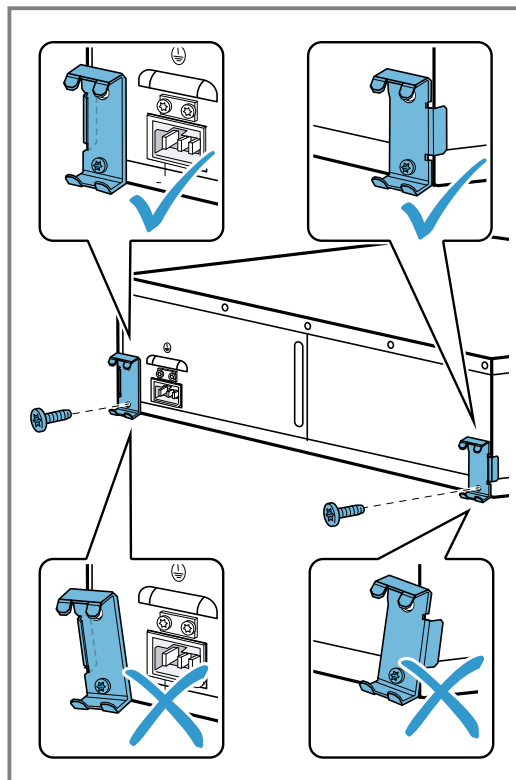
4. A készüléket helyezze sík felületre.

5. A készülék hátoldalán lévő két alsó csavart csavarozza le.

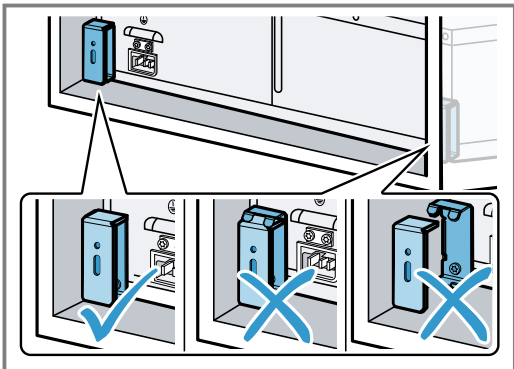


6. A két fém tartót csavarozza fel a két csavarral a készülék hátoldalára.

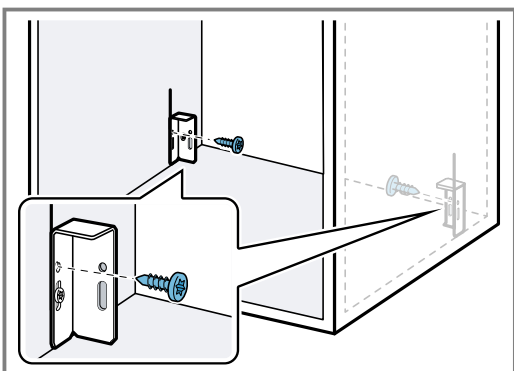
- Ellenőrizze, hogy a két fém tartó pontosan illeszkedik-e a készülék széléhez.



7. Tolja a készüléket a beépített bútorba és ellenőrizze, hogy a borulási elleni védőeszköz bereteszel-e.



8. Szükség esetén korrigálja a szögvas pozícióját a hosszúkás nyílás segítségével.
9. Csavarozza be véglegesen a szögvasakat a beépített bútorba.



10. Csatlakoztassa teljesen a készülékhez a hálózati vezetékét.
11. Tolja a készüléket a beépített bútorba.
– Ne csípje be a hálózati vezetékét.
12. Távolítsa el az elülső panelről a ragasztószalagot.
13. Óvatosan nyissa ki a készüléket és ellenőrizze, hogy a borulás elleni védőeszköz működik-e.

A készülék felszerelése

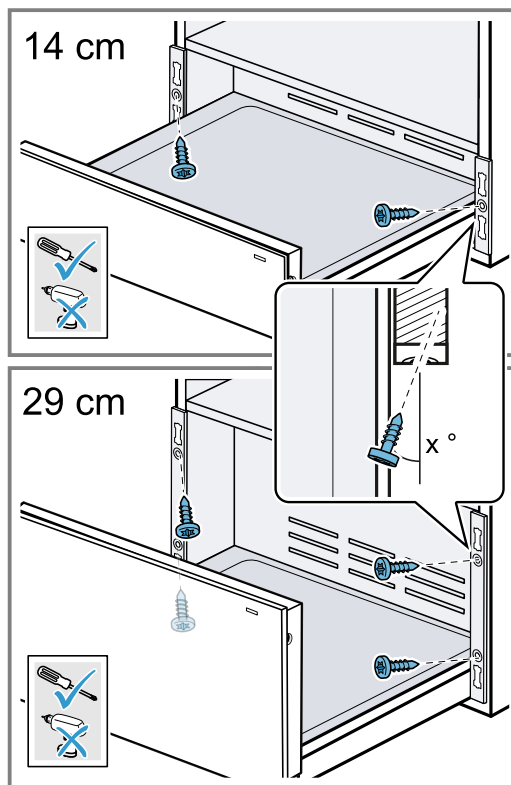
⚠ FIGYELMEZTETÉS – Sérülésveszély!

A készülék nyitáskor a felbillenhet.

- ▶ Elválasztólap nélküli szerelés esetén megfelelő súlyllyal súlyozza le a készüléket, mielőtt kinyitná.

1. Csatlakoztassa teljesen a készülékhez a hálózati vezetékét.
2. Tolja a készüléket a beépített bútorba.
– Ne csípje be a hálózati vezetékét.
3. Igazítsa középre a készüléket.
4. Távolítsa el az elülső panelről a ragasztószalagot.
5. Nyissa ki a készüléket.

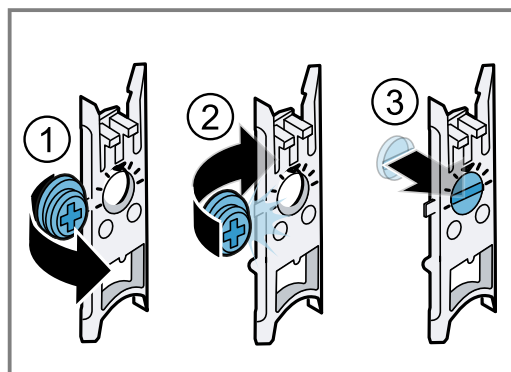
6. Csavarozza be a készüléket a beépített bútorba.



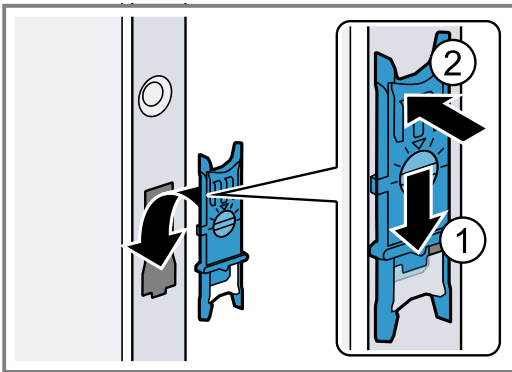
7. Csatlakoztassa a hálózati vezetékét egy védőérintkezős csatlakozóaljzatba.
A hálózati vezeték beszerelése után nem érintkezhet a készülék hátoldalával vagy aljával.

Burkolatok felhelyezése

1. Nyomja előre az excentert rögzítőelemtől ①.
2. Nyomja hátra az excentert rögzítőelemtől ②.
- ✓ Az excenter letörik.
3. Nyomja be az excentert hátulról a rögzítőelembe ③.

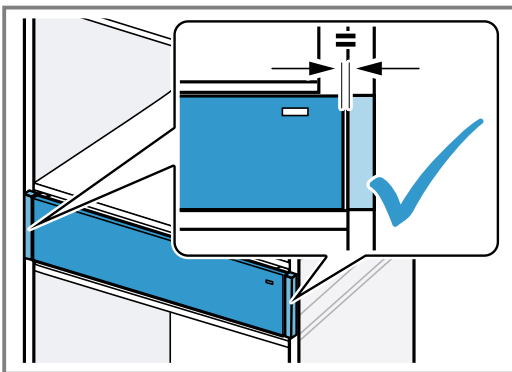


4. Akassza be a rögzítőelemeket alul a nyílásokba ① és nyomja be felül ②, amíg a helyükre nem pattannak.



Helyezze a piros rögzítőelemeket a felső nyílásba. Helyezze a zöld rögzítőelemeket az alsó nyílásba.

5. Húzza le a védőfóliát a burkolatokról.
6. Helyezze fel a burkolatokat a készülék mindkét oldalán.
7. Ellenőrizze a burkolatok távolságát.



Burkolatok beállítása

⚠ FIGYELMEZTETÉS – Sérülésveszély!

A szerelésnél hozzáférhető részek széle éles lehet és vágási sérüléseket okozhat.

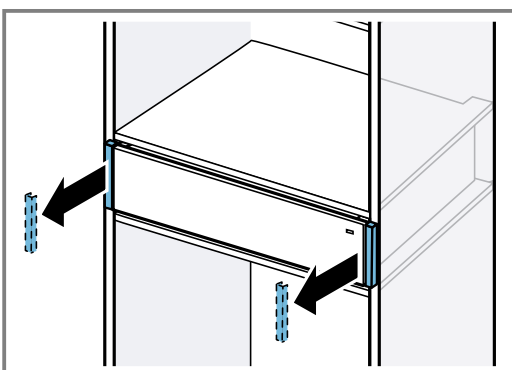
- ▶ Viseljen védőkesztyűt.

FIGYELEM!

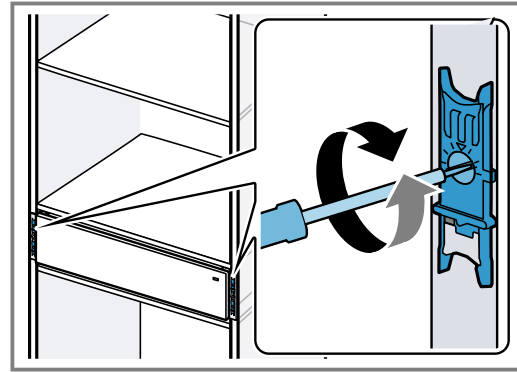
A nem megfelelő segédeszközök károsíthatják a készülék felületét.

- ▶ Csak műanyag segédeszközöket használjon.
- ▶ Ne használjon hegyes vagy éles szélű segédeszközöket.

1. Előrefelé vegye le a burkolatokat. Szükség esetén óvatosan oldja ki a burkolatokat egy műanyag segédeszköz segítségével, majd vegye le.



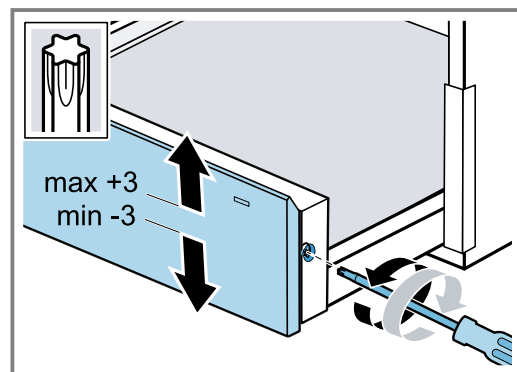
2. Állítsa be a rögzítőelemeket és helyezze vissza a burkolatokat.



Az előlő panel beállítása

Szükség esetén állítsa feljebb vagy lejjebb a az előlő panelt.

1. Nyissa ki a készüléket.
2. Csak lazítsa meg az előlő panel oldalán lévő csavarokat, ne csavarja ki teljesen.



3. Igazítsa be az előlő panelt felfelé vagy lefelé. Legfeljebb -3 és +3 mm közötti beigazítás lehetséges.
4. Húzza meg a csavarokat.

Melegen tartó fiók kombinálása más készülékkel

FIGYELEM!

A készülék éles szélei felsérthetik a melegen tartó fiók előlő panelét.

- ▶ Ügyeljen arra, hogy a készülék betolásakor a melegen tartó fiók előlő panelje ne sérüljön.
- ▶ További készülék beszerelése előtt nyissa ki a melegen tartó fiókot, helyezzen egy kendőt az előlő panelre és csukja be a melegen tartó fiókot, hogy megóvja a melegen tartó fiók előlő panelét a sérülésektől.

1. Csak ugyanazon márka megfelelő készülékeivel kombinálja.
2. Először szerelje be a melegen tartó fiókot.
3. Tolja a készüléket a beépített szekrényben lévő melegen tartó fiókra.
4. Vegye figyelembe a készülék összeszerelési útmutatóját.
5. Távolítsa el a kendőt a melegen tartó fiókból.



Register your product online
neff-home.com

BSH Hausgeräte GmbH
Carl-Wery-Straße 34
81739 München, GERMANY



9001702135
040829
hu

