



BOSCH

Register your
new device on
MyBosch now and
get free benefits:
[bosch-home.com/
welcome](https://bosch-home.com/welcome)



Warmhoudlade

**BI.7101...,
BI.9101...**

[nl] Gebruikershandleiding en installatie-instructies

Inhoudsopgave

GEBRUIKERSHANDLEIDING

| | | |
|------|---|----|
| 1 | Veiligheid..... | 2 |
| 2 | Voorkom materiële schade..... | 3 |
| 3 | Milieubescherming en besparing..... | 3 |
| 4 | Uw apparaat leren kennen..... | 4 |
| 5 | Voor het eerste gebruik..... | 5 |
| 6 | Servies..... | 5 |
| 7 | De Bediening in essentie..... | 6 |
| 8 | Servies voorverwarmen..... | 6 |
| 9 | Kopjes voorverwarmen..... | 7 |
| 10 | Gerechten warmhouden..... | 7 |
| 11 | Gistdeeg of yoghurt maken..... | 8 |
| 12 | Garen met lage temperaturen..... | 8 |
| 13 | Andere toepassingen..... | 10 |
| 14 | Ontdooien..... | 11 |
| 15 | Home Connect..... | 11 |
| 16 | Reiniging en onderhoud..... | 13 |
| 17 | Storingen verhelpen..... | 13 |
| 18 | Servicedienst..... | 15 |
| 19 | Informatie over vrije software en opensourcesoftware..... | 15 |
| 20 | Conformiteitsverklaring..... | 16 |
| 21 | MONTAGEHANDLEIDING..... | 16 |
| 21.5 | Veilige montage..... | 18 |

1 Veiligheid

Neem de volgende veiligheidsvoorschriften in acht.

1.1 Algemene aanwijzingen

- Lees deze gebruiksaanwijzing zorgvuldig door.
- Bewaar de gebruiksaanwijzing en de productinformatie voor later gebruik of voor volgende eigenaren.
- Sluit het apparaat in geval van transport-schade niet aan.

1.2 Bestemming van het apparaat

Gebruik het apparaat uitsluitend:

- om gerechten warm te houden en om kookgerei op te warmen.
- om voedsel en dranken te bereiden.
- voor huishoudelijk gebruik en in gesloten ruimtes binnen de huiselijke omgeving.
- tot een hoogte van 4000 m boven zeeniveau.

Gebruik het apparaat niet:

- op boten of in voertuigen.

1.3 Inperking van de gebruikers

Dit apparaat kan worden bediend door kinderen vanaf 8 jaar en door personen met fysieke, sensorische of geestelijke beperkingen of met gebrekkige ervaring en/of kennis, indien zij onder toezicht staan of zijn geïnstrueerd in het veilige gebruik van het apparaat en de daaruit resulterende gevaren hebben begrepen.

Kinderen mogen niet met het apparaat spelen.

Reiniging en gebruikersonderhoud mogen niet worden uitgevoerd door kinderen, tenzij ze 15 jaar of ouder zijn en onder toezicht staan.

Zorg ervoor dat kinderen die jonger zijn dan 8 jaar niet bij het apparaat of de aansluitkabel kunnen komen.

1.4 Veiliger gebruik

WAARSCHUWING – Kans op brand!

De binnenruimte van het apparaat wordt zeer heet, brandbare materialen kunnen vlam vatten.

- ▶ Bewaar nooit voorwerpen of vormen van kunststof in het apparaat.

WAARSCHUWING – Kans op brandwonden!

De accessoires of vormen worden tijdens gebruik zeer heet.

- ▶ Haal hete accessoires of vormen altijd met behulp van ovenwanten uit het apparaat. De binnenruimte wordt tijdens het gebruik zeer heet.
- ▶ Nooit de hete binnenruimte van het apparaat aanraken.
- ▶ Houd kinderen uit de buurt.

De achterzijde van het frontpaneel wordt tijdens gebruik zeer heet.

- ▶ Raak voor het openen van het apparaat het frontpaneel slechts aan de zijkant of aan de onderkant aan.

Het apparaat wordt heet tijdens het gebruik.

- ▶ Het apparaat voor het schoonmaken laten afkoelen.

⚠ WAARSCHUWING – Kans op elektrische schok!

Ondeskundige reparaties zijn gevaarlijk.

- ▶ Alleen daarvoor geschoold vakpersoneel mag reparaties aan het apparaat uitvoeren.
- ▶ Er mogen uitsluitend originele reserveonderdelen worden gebruikt voor reparatie van het apparaat.
- ▶ Als het netsnoer van dit apparaat beschadigd raakt, dient dit te worden vervangen door een speciaal snoer dat verkrijgbaar is bij de fabrikant of de servicedienst.

Een beschadigde isolatie van het netsnoer is gevaarlijk.

- ▶ Nooit het aansluitsnoer met hete apparaatonderdelen of warmtebronnen in contact brengen.
- ▶ Nooit het aansluitsnoer met scherpe punten of randen in contact brengen.
- ▶ Het aansluitsnoer nooit knikken, knellen of veranderen.

Binnendringend vocht kan een elektrische schok veroorzaken.

- ▶ Geen stoomreiniger of hogedrukreiniger gebruiken om het apparaat te reinigen. Een beschadigd apparaat of een beschadigd netsnoer is gevaarlijk.
- ▶ Nooit een beschadigd apparaat gebruiken.
- ▶ Nooit aan het netsnoer trekken, om het apparaat van het elektriciteitsnet te scheiden. Altijd aan de stekker van het netsnoer trekken.
- ▶ Wanneer het apparaat of het netsnoer is beschadigd, dan direct de stekker van het netsnoer uit het stopcontact halen of de zekering in de meterkast uitschakelen.
- ▶ Contact opnemen met de servicedienst.
→ Pagina 15

⚠ WAARSCHUWING – Kans op verstikking!

Kinderen kunnen verpakkingsmateriaal over het hoofd trekken en hierin verstrikt raken en stikken.

- ▶ Verpakkingsmateriaal uit de buurt van kinderen houden.
- ▶ Laat kinderen niet met verpakkingsmateriaal spelen.

Kinderen kunnen kleine onderdelen inademen of inslikken en hierdoor stikken.

- ▶ Kleine onderdelen uit de buurt van kinderen houden.
- ▶ Kinderen niet met kleine onderdelen laten spelen.

2 Voorkom materiële schade

LET OP!

Een te hoog gewicht kan het apparaat beschadigen.

- ▶ Belast het apparaat met maximaal 25 kg.

Vochtigheid kan het apparaat beschadigen.

- ▶ Gebruik het apparaat niet voor het bewaren van voedsel en dranken. De vochtigheid van de gerechten kan leiden tot corrosieschade.

3 Milieubescherming en besparing

3.1 Afvoeren van de verpakking

De verpakkingsmaterialen zijn milieuvriendelijk en kunnen worden hergebruikt.

- ▶ De afzonderlijke componenten op soort gescheiden afvoeren.

3.2 Energie besparen

Als u deze aanwijzingen opvolgt, verbruikt uw apparaat minder stroom.

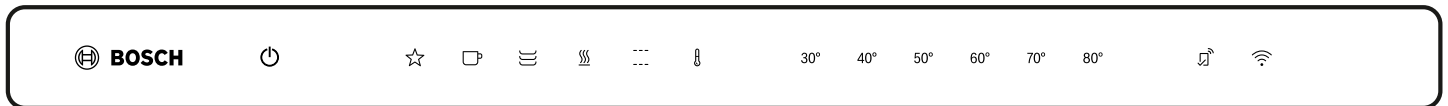
Verdeel voor het efficiënt voorverwarmen het servies gelijkmatig in het apparaat.

De bereiding van gerechten, bijv. bereiden bij lage temperaturen, is in de warmhoudlade energiezuiniger dan in de oven.

4 Uw apparaat leren kennen

4.1 Bedieningspaneel

Via het bedieningsveld kunt u alle functies van uw apparaat instellen en informatie krijgen over de gebruikstoestand.



Touchvelden

Tiptoetsen zijn aanrakingsgevoelige vlakken. Raak het betreffende veld kort aan om een functie te kiezen.

| Tiptoets | Functie |
|-----------|-----------------------------------|
| | Apparaat in- of uitschakelen |
| | Favorieten toevoegen ¹ |
| | Kopjes voorverwarmen |
| | Servies voorverwarmen |
| | Gerechten warmhouden |
| | Garen bij lage temperaturen |
| | Temperatuur instellen |
| 30° - 80° | Temperatuur kiezen ² |
| | Home Connect-Pairing starten |

¹ Alleen beschikbaar wanneer het apparaat met Home Connect is verbonden.

² Afhankelijk van de gekozen functie.

Opmerkingen

- Wanneer u de tiptoets aanraakt, dan voert het apparaat de betreffende functie uit.
- Tiptoetsen voor momenteel niet selecteerbare functies zijn niet verlicht.

- De actueel geselecteerde instellingen zijn met kleur verlicht.
- Houd de bedieningselementen altijd droog. Vocht heeft een nadelige invloed op de werking.

Indicaties

De indicaties op het bedieningspaneel geven de bedrijfstoestand van het apparaat aan.

| Indicatie | Functie |
|-------------------|---|
| is wit verlicht | Home Connect is beschikbaar. |
| knippert wit | Apparaat maakt verbinding met Home Connect. |
| brandt in kleur | Apparaat is met Home Connect verbonden. |
| knippert in kleur | Verbinding met Home Connect is gestoord. |

De functie-indicatie bevindt zich op het frontpaneel van het apparaat.

| Functie-indicatie | Functie |
|-------------------|---------------------|
| Uit | Apparaat UIT |
| Branden | Apparaat AAN |
| Knipperen | Verwarmen-indicatie |
| Snel knipperen | Storing |

Voorgestelde temperatuur en temperatuurbereik

Afhankelijk van de gekozen functie toont het apparaat het mogelijke temperatuurbereik. De gekozen functie en de overeenkomstige voorgestelde temperatuur branden in kleur.

Bij het inschakelen branden de laatst gekozen functie en temperatuur in kleur.

| Functie | Voorgestelde temperatuur in °C | Instelbaar temperatuurbereik in °C |
|-----------------------------|--------------------------------|------------------------------------|
| Kopjes voorverwarmen | 50 | 40 - 60 |
| Servies voorverwarmen | 60 | 50 - 70 |
| Gerechten warmhouden | 70 | 60 - 80 |
| Garen bij lage temperaturen | 80 | 70 - 80 |
| Temperatuurbereik | 50 | 30 - 80 |

4.2 Sabbatmodus

Met deze functie behoudt het apparaat gedurende een langere periode een temperatuur tussen 30°C en 80°C.

U kunt tot wel 74 uur lang gerechten warmhouden, zonder het apparaat in of uit te schakelen. Let erop dat levensmiddelen die snel bederven niet te lang in het apparaat mogen staan.

Wanneer u bij deze functie de warmhoudlade opent, dan verwarmt het apparaat verder en draait de ventilator.

4.3 Veiligheidsuitschakeling

Voor uw beveiliging is het apparaat uitgerust met een veiligheidsuitschakeling. Het verwarmen eindigt altijd na 24 uur, als het apparaat in deze tijd niet bediend wordt. Alle indicaties zijn uit. Wanneer het apparaat uitschakelt klinkt een geluidssignaal. Ook na een stroomuitval blijft het apparaat uitgeschakeld. In de sabbatmodus is de veiligheidsuitschakeling gedeactiveerd.

5 Voor het eerste gebruik



Bereid het apparaat voor voor het gebruik.

5.1 Het apparaat reinigen en verwarmen voordat u het voor het eerst gebruikt

Opmerking: Bij de eerste keer inschakelen duurt het ca. 60 seconden voordat het apparaat klaar is voor gebruik. Er klinkt een geluidssignaal. De tiptoetsen branden oplopend van links naar rechts.

Vereiste: In het apparaat bevinden zich geen voorwerpen.

1. Druk op het bedieningspaneel van de warmhoudlade.
 - ✓ De warmhoudlade gaat open en kan aan de zijkant of onderkant aan het frontpaneel tot de aanslag worden uitgetrokken.

2. Reinig het apparaat met een vochtige doek en een neutraal reinigingsmiddel, zoals afwasmiddel en water.
3. Druk op .
 - ✓ Er klinkt een geluidssignaal.
4. Druk op .
5. Druk op 80° en sluit de warmhoudlade.
 - ✓ De functie-indicatie knippert terwijl het apparaat voorverwarmt.
6. Verwarm het apparaat gedurende een uur op bij 80°C. Rookontwikkeling en geurvorming zijn normaal. Ventileer de ruimte waarin het apparaat is geplaatst goed.

6 Servies

Let op de volgende punten bij het vullen van het apparaat. U mag de warmhoudlade belasten met maximaal 25 kg. Afhankelijk van de apparaathoogte kunt u een verschillende hoeveelheid servies verwarmen.

6.1 Servies voor 29 cm hoge apparaten

Met een 29 cm hoog apparaat kunt u bijv. servies voor 12 personen voorverwarmen.

| Servies | Afmetingen |
|---------------|------------|
| 12 Menuborden | ø 27 cm |
| 12 Soepkommen | ø 13 cm |
| 1 Schaal | ø 24 cm |
| 1 Schaal | ø 21 cm |

| Servies | Afmetingen |
|----------------|------------|
| 1 Schaal | ø 17 cm |
| 2 Vleeschotels | 32x20 cm |

6.2 Servies voor 14 cm hoge apparaten

Met een 14 cm hoog apparaat kunt u bijv. servies voor 6 personen voorverwarmen.

| Servies | Afmetingen |
|---------------|------------|
| 6 Menuborden | ø 27 cm |
| 6 Soepkommen | ø 13 cm |
| 1 Schaal | ø 20 cm |
| 1 Schaal | ø 18 cm |
| 1 Schaal | ø 14 cm |
| 1 Vleeschotel | 32x20 cm |

7 De Bediening in essentie

7.1 Apparaat openen

WAARSCHUWING – Kans op brandwonden!

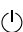
De achterzijde van het frontpaneel wordt tijdens gebruik zeer heet.

- ▶ Raak voor het openen van het apparaat het frontpaneel slechts aan de zijkant of aan de onderkant aan.
- ▶ Druk op het bedieningspaneel van de warmhoudlade.
- ✓ De warmhoudlade gaat open en kan aan de zijkant of onderkant aan het frontpaneel tot de aanslag worden uitgetrokken.


7.2 Apparaat sluiten

- ▶ Schuif de warmhoudlade dicht tot deze vastklikt.

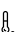
7.3 Apparaat inschakelen

1. Druk op .
 - ✓ Er klinkt een geluidssignaal.
2. Kies een functie.
 - ✓ De voorgestelde temperatuur is met kleur verlicht.
 - ✓ De beschikbare temperaturen gaan branden.
3. Kies indien nodig een andere temperatuur.
 - ✓ De gekozen temperatuur brandt in kleur.
4. Sluit de warmhoudlade.
 - ✓ De functie-indicatie knippert terwijl het apparaat voorverwarmt.
 - ✓ De functie-indicatie brandt, het apparaat verwarmt en de ventilator draait.

7.4 Uitschakelen van het apparaat

- ▶ Druk op .
- ✓ Er klinkt een geluidssignaal.

7.5 Temperatuur instellen









1. Druk op .
- ✓ De voorgestelde temperatuur is met kleur verlicht.
- ✓ De instelbare temperaturen branden wit.

2. Een temperatuur kiezen.
 - ✓ De gekozen temperatuur brandt in kleur.

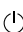
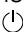
7.6 Voorgestelde temperatuur aanpassen

1. Kies de functie.
2. Houd het symbool voor de gewenste voorgestelde temperatuur ingedrukt, tot het geluidssignaal klinkt.
 - ✓ De voorgestelde temperatuur is gewijzigd.

7.7 Sabbatmodus starten

1. Druk op .
 - ✓ Er klinkt een geluidssignaal.
2. Druk op .
 - ✓ De voorgestelde temperatuur is met kleur verlicht.
3. Stel de gewenste temperatuur in tussen 30°C en 80°C.
4. Druk tegelijkertijd op  en .
 - ✓  brandt in kleur. 30° brandt wit.
5. Druk op 30°.
 - ✓ 30° brandt in kleur.
6. Houd  ingedrukt, totdat een geluidssignaal klinkt.
 - ✓  brandt wit.
 - ✓  en de ingestelde temperatuur branden gekleurd. De helderheid van het display is gereduceerd.
7. Sluit de warmhoudlade.
 - ✓ De functie-indicatie brandt, het apparaat verwarmt en de ventilator draait.
 - ✓ Wanneer u bij deze functie de warmhoudlade opent, dan verwarmt het apparaat verder en draait de ventilator.

7.8 Sabbatmodus afsluiten

1. Druk op .
 - ✓ De sabbatmodus is afgesloten.
2. Druk opnieuw op  om het apparaat uit te schakelen.
 - ✓ Er klinkt een geluidssignaal.

Tip: Wanneer u het apparaat met Home Connect heeft verbonden, dan kunt u in de Home Connect app een uitschakeltimer programmeren.

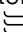
8 Servies voorverwarmen

In voorverwarmd servies blijven gerechten langer warm.

8.1 Servies voorverwarmen starten

1. Plaats het servies in de warmhoudlade.
 - Zorg ervoor dat er geen hoge serviesdelen of stapels borden de ventilatie-openingen aan de achterzijde blokkeren, om een goede circulatie van de warme lucht te waarborgen.
 - Verdeel het servies over de hele bodem van het apparaat, om de tijdsduur voor het verwarmen te reduceren.

De tijdsduur voor het verwarmen is afhankelijk van het materiaal de dikte, de hoeveelheid en de verdeling van het servies. Bij een menu-servies voor 6 personen bedraagt de opwarmduur ca. 30 tot 40 minuten.

2. Druk op .
 - ✓ De voorgestelde temperatuur is met kleur verlicht.
 - ✓ De beschikbare temperaturen gaan branden.
3. Kies indien nodig een andere temperatuur.
4. Sluit de warmhoudlade.
 - ✓ De functie-indicatie knippert terwijl het apparaat voorverwarmt.
 - ✓ De functie-indicatie brandt, het apparaat verwarmt en de ventilator draait.

8.2 Servies voorverwarmen beëindigen

WAARSCHUWING – Kans op brandwonden!

De accessoires of vormen worden tijdens gebruik zeer heet.

- ▶ Haal hete accessoires of vormen altijd met behulp van ovenwanten uit het apparaat.

1. Open de warmhoudlade.
2. Schakel het apparaat uit.
3. Verwijder het servies.

9 Kopjes voorverwarmen

In voorverwarmde kopjes blijven dranken langer warm.

9.1 Kopjes voorverwarmen starten

WAARSCHUWING – Kans op brandwonden!

Bij te hoge temperaturen bestaat verbrandingsgevaar.

- ▶ Stel voor kopjes altijd temperaturen onder 60°C in.

1. Plaats de kopjes in het apparaat.
 - Verdeel de kopjes over de gehele bodem van het apparaat, om de tijdsduur te reduceren.
 De tijdsduur is afhankelijk van het materiaal de dikte, de hoeveelheid en de verdeling van de kopjes.
2. Druk op .
 - ✓ De voorgestelde temperatuur is met kleur verlicht.
 - ✓ De beschikbare temperaturen gaan branden.
3. Kies indien nodig een andere temperatuur.

4. Sluit de warmhoudlade.
 - ✓ De functie-indicatie knippert terwijl het apparaat voorverwarmt.
 - ✓ De functie-indicatie brandt, het apparaat verwarmt en de ventilator draait.

9.2 Kopjes voorverwarmen beëindigen

WAARSCHUWING – Kans op brandwonden!


De accessoires of vormen worden tijdens gebruik zeer heet.

- ▶ Haal hete accessoires of vormen altijd met behulp van ovenwanten uit het apparaat.
1. Open de warmhoudlade.
 2. Schakel het apparaat uit.
 3. Haal de kopjes uit het apparaat.

10 Gerechten warmhouden

Met de warmhoudlade kunnen gerechten een bepaalde tijd worden warm gehouden.

10.1 Gerechten warmhouden starten

1. Doe de vorm niet te vol, om overlopen te voorkomen.
2. Dek de gerechten af met hittebestendige doorzichtige folie, aluminiumfolie of een hittebestendig deksel.
3. Plaats de vorm in het apparaat.
4. Druk op .
 - ✓ De voorgestelde temperatuur is met kleur verlicht.
 - ✓ De beschikbare temperaturen gaan branden.
5. Kies indien nodig een andere temperatuur.
6. Sluit de warmhoudlade.

- ✓ De functie-indicatie knippert terwijl het apparaat voorverwarmt.
- ✓ De functie-indicatie brandt, het apparaat verwarmt en de ventilator draait.

10.2 Gerechten warmhouden beëindigen

WAARSCHUWING – Kans op brandwonden!

De accessoires of vormen worden tijdens gebruik zeer heet.

- ▶ Haal hete accessoires of vormen altijd met behulp van ovenwanten uit het apparaat.
1. Open de warmhoudlade.
 2. Schakel het apparaat uit.
 3. Verwijder het servies.

10.3 Insteladvies voor het warmhouden van gerechten

Houd u aan het volgende insteladvies wanneer u de gerechten warm houdt. Houd de maximale duur in het overzicht aan, om uitdrogen van de gerechten te vermijden.

| Voedingswaar | Servies voorverwarmen | Temperatuur in °C | Tijdsduur in minuten | Aanwijzingen |
|---|-----------------------|-------------------|----------------------|--|
| Eieren gekookt, roerei | ja | 50 | maximaal 60 | Etenswaar afdekken |
| Toastbrood, broodjes | ja | 60 | maximaal 60 | |
| gevoelig voedsel, bijv. langzaam ge-gaard vlees | nee | 60 | maximaal 60 | Vlees pas kort voor het serveren snijden, etenswaar afdekken |

| Voedingswaar | Servies voorverwarmen | Temperatuur in °C | Tijdsduur in minuten | Aanwijzingen |
|--------------|-----------------------|-------------------|----------------------|--------------------|
| Gerechten | ja | 80 | maximaal 60 | Etenswaar afdekken |
| Dranken | ja | 70 | maximaal 60 | Dranken afdekken |

11 Gistdeeg of yoghurt maken

Met uw apparaat kunt u gemakkelijk gistdeeg of yoghurt maken.

11.1 Gistdeeg maken

1. Het gistdeeg maken.
2. Het gistdeeg in een geschikte container doen.
3. Plaats de container in het apparaat.
4. Dek de container af met een vochtige doek.
5. Verhit het apparaat volgens de overeenkomstige temperatuurindicatie en tijdsindicatie verwarmen.

11.2 Yoghurt maken

1. Om dikke yoghurt te krijgen, kunt u magere melkpoeder aan de melk toevoegen alvorens deze te verwarmen.
Gebruik per liter melk één tot twee eetlepels magere melkpoeder.
2. Verhit gepasteuriseerde melk op de kookplaat tot 90°C om te voorkomen dat de yoghurt culturen vernietigd worden.

11.3 Insteladvies voor het maken van gistdeeg of yoghurt

Houd dit insteladvies aan.

| Voedingswaar | Temperatuur in °C | Tijdsduur in minuten | Aanwijzingen |
|--------------|-------------------|----------------------|---|
| Gistdeeg | 40 | 45-60 | Schotel, schaal of bakblik, het gistdeeg afdekken |
| Yoghurt | 40 | 420 | Yoghurtpotten afsluiten met de deksels |

12 Garen met lage temperaturen

Garen bij lage temperaturen is de ideale bereidingsmethode om alle delicate stukken vlees rosé of à point te bereiden. Het vlees blijft heel sappig en wordt boterzacht. Omdat de tijden bij lage temperatuur garen wezenlijk langer zijn, heeft u veel speelruimte bij de menuplanning. Op een lage temperatuur gegaard vlees laat zich probleemloos warmhouden.

12.1 Tips voor het garen met lage temperaturen

Hier vindt u tips voor een goed resultaat voor het garen bij lage temperaturen.

- Gebruik alleen vers vlees. Verwijder zorgvuldig de pezen en vetranden. Vet ontwikkelt bij het langzaam garen een sterke eigen smaak.
- Ook grotere stukken vlees hoeft u niet te keren.
- U kunt het vlees na het langzaam garen direct in stukken snijden. Het hoeft niet te rusten.

Bij UHT-melk is verhitten niet nodig.

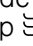
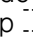
Met koude melk is de rijpingsduur langer.

3. Laat de melk au bain-marie afkoelen tot 40°C om de yoghurtculturen niet te vernietigen.
4. Roer natuurlijke yoghurt met de geselecteerde yoghurt culturen door de melk.
Gebruik per 100°ml melk één tot twee theelepels yoghurt.
5. Neem bij yoghurtcultuur de aanwijzingen op de verpakking in acht.
6. Gebruik yoghurtpotten met schroefdeksel.
7. Indien beschikbaar, de afgewassen yoghurtpotten in een stoomoven bij 100°C en 100% vochtigheidsgraad gedurende 20 tot 25 minuten desinfecteren.
8. Doe het yoghurtmengsel in de gedesinfecteerde yoghurtpotten.
9. Sluit de yoghurtpotten met een schroefdeksel.
10. Plaats de yoghurtpotten in het apparaat.
11. Zet de yoghurt wanneer deze klaar is in de koelkast.

- Door de speciale bereidingsmethode ziet het vlees er van binnen altijd rosé uit. Het vlees is echter in geen geval rauw of niet gaar genoeg.
- Het op een lage temperatuur gegaarde vlees is niet zo heet als vlees dat op de gebruikelijke manier is gebraden. Serveer de sauzen zeer heet. Doe de borden gedurende de laatste 20-30 minuten ook in de warmhoudlade.
- Wanneer u op een lage temperatuur gegaard vlees warm wilt houden, kies dan 60°C. Kleine stukken vlees kunt u tot 45 minuten en grote stukken vlees maximaal 2 uur worden warmhouden.

12.2 Garen met lage temperaturen starten

1. Gebruik uitsluitend geschikt serviesgoed van glas, porselein of keramiek met deksel, bijvoorbeeld een glazen ovenschotel.

2. Wanneer er voor de vorm geen deksel beschikbaar is, gebruik dan hittebestendige vershoudfolie voor het afdekken van de vorm.
3. Plaats de vorm op de bodem in de warmhoudlade.
4. Druk op  om de vorm voor te verwarmen.
5. Sluit de warmhoudlade.
 - ✓ De functie-indicatie knippert terwijl het apparaat voorverwarmt.
 - ✓ De functie-indicatie brandt, het apparaat verwarmt en de ventilator draait.
6. Verhit een beetje vet sterk in een pan.
7. Schroei het vlees heet dicht.
8. Plaats het vlees in de voorverwarmde vorm.
9. Doe het deksel op de vorm of gebruik hittebestendige vershoudfolie voor het afdekken.
10. Plaats de vorm met het vlees in de warmhoudlade.
11. Druk op .
 - ✓ De voorgestelde temperatuur is met kleur verlicht.
 - ✓ De beschikbare temperaturen gaan branden.

12. Kies indien nodig een andere temperatuur.
13. Sluit de warmhoudlade.
 - ✓ De functie-indicatie knippert terwijl het apparaat voorverwarmt.
 - ✓ De functie-indicatie brandt, het apparaat verwarmt en de ventilator draait.

12.3 Garen met lage temperaturen beëindigen

WAARSCHUWING – Kans op brandwonden!

De accessoires of vormen worden tijdens gebruik zeer heet.

- ▶ Haal hete accessoires of vormen altijd met behulp van ovenwanten uit het apparaat.

1. Open de warmhoudlade.
2. Schakel het apparaat uit.
3. Verwijder het servies.

12.4 Insteladvies voor garen bij lage temperaturen

De volgende instellingen werden speciaal voor uw apparaat getest.

Voor het garen bij lage temperatuur zijn alle zachte delen van rund, varken, kalf, lam, wild en gevogelte geschikt. De aanbraad- en nagaartijden zijn afhankelijk van de grootte van de vleesstukken. De aanbraadtijden gelden voor het inleggen in het hete vet.

Kleine stukken vlees

| Voedingswaar | Aanbraadtijd op de kookplaat | Nagaartijd in de warmhoudlade | Temperatuur in °C |
|---|------------------------------|-------------------------------|-------------------|
| Blokjes of reepjes | rondom 1-2 minuten | 20-30 minuten | 80 |
| Kleine schnitzels, steaks of medaillons, ca. 1-2 cm dik | per zijde 1-2 minuten | 35-50 minuten | 80 |

Middelgrote stukken vlees

| Voedingswaar | Aanbraadtijd op de kookplaat | Nagaartijd in de warmhoudlade | Temperatuur in °C |
|---------------------------------|------------------------------|-------------------------------|-------------------|
| Filet, 400-800 g | rondom 4-5 minuten | 75-120 minuten | 80 |
| Lamsrug, ca. 450 g | per zijde 2-3 minuten | 50-60 minuten | 80 |
| magere braadstukken, 800-1000 g | rondom 6-8 minuten | 120-180 minuten | 80 |

Grote stukken vlees

| Voedingswaar | Aanbraadtijd | Nagaartijd in de warmhoudlade | Temperatuur in °C |
|-------------------------|---------------------|-------------------------------|-------------------|
| Filet, vanaf 800-2000 g | rondom 6-8 minuten | 120-210 minuten | 80 |
| Rosbief, 1-2 kg | rondom 8-10 minuten | 180-210 minuten | 80 |

Overige voedingswaren

| Voedingswaar | Aanbraadtijd | Nagaartijd in de warmhoudlade | Temperatuur in °C | Aanwijzingen |
|------------------------|--------------------|-------------------------------|-------------------|--|
| Ragout | rondom 6-8 minuten | 15 uur | 80 80 | in braadslede met deksel |
| In olie gesmoord vlees | | 20 uur | 80 | in braadslede met deksel, bijv. Confit de canard (specialiteit uit Zuidwest Frankrijk) |

13 Andere toepassingen

Uw apparaat biedt nog meer nuttige toepassingen.

13.1 Insteladvies voor andere toepassingen

Houd de volgende insteladviezen aan.

Opwarmen

| Voedingswaar | Temperatuur in °C | Tijdsduur in minuten | Aanwijzingen |
|---|-------------------|----------------------|--------------------|
| Eier- en meelgerechten, bijv. crêpes, pannenkoeken, wraps, taco's | 80 | 10-60 | Etenswaar afdekken |
| Gebak, bijv. kruimeltaarten, muffins | 80 | 30-45 | Etenswaar afdekken |

Smelten

| Voedingswaar | Temperatuur in °C | Tijdsduur in minuten | Aanwijzingen |
|-------------------------------------|-------------------|----------------------|--|
| Gelatine oplossen | 80 | 10-15 | Gelatineblaadjes voor het smelten in water weken en uitwringen |
| Chocoladereep, chocolade-couverture | 60 | 30-45 | Breek de chocolade in stukken |
| Boter | 80 | 30-45 | Snij de boter in blokjes |

Drogen

| Voedingswaar | Temperatuur in °C | Tijdsduur in minuten | Aanwijzingen |
|----------------|-------------------|----------------------|--|
| Verse kruiden | 60 | 90 | |
| Schuimgebakjes | 80 | 150-180 | 3-4 cm diameter |
| Appelringen | 70 | 420-480 | Snij de appel in fijne plakjes of ringen |

Olie aromatiseren

| Voedingswaar | Temperatuur in °C | Tijdsduur in minuten | Aanwijzingen |
|----------------------|-------------------|----------------------|--|
| Gearomatiseerde olie | 80 | 90-120 | bijv. olijfolie met citroen, rozemarijn, chilipepers |

Katoenen doeken opwarmen

| Tafellinnen | Temperatuur in °C | Tijdsduur in minuten | Aanwijzingen |
|----------------------|-------------------|----------------------|---|
| Hete katoenen doeken | 80 | 60 | Maak de katoenen doeken voor het verwarmen vochtig en rol ze op. Plaats de katoenen doeken op een bord of in een bak. Plaats het bord of de bak in de warmhoudlade. |

14 Ontdooien

Met uw apparaat kunt u diepvriesproducten zacht en gelijkmatiger dan in de magnetron ontdooien.

14.1 Etenswaar ontdooien

WAARSCHUWING – Kans op gevaar voor de gezondheid!

Bij het ontdooien van dierlijke levensmiddelen is overdracht van kiemen mogelijk.

- ▶ Verwijder bij het ontdooien van dierlijke levensmiddelen het ontdooivocht.
 - ▶ Zorg ervoor dat de ontdooivloeistof nooit in contact komt met andere levensmiddelen.
1. Haal de etenswaar vóór het ontdooien uit de verpakking.

2. Ontdooi slechts de benodigde hoeveelheid.
3. Keer vlees of vis na de helft van de ontdooitijd.
4. Losse diepvriesproducten zoals bessen of stukken vlees los van elkaar maken.

Opmerkingen

- De ontdooitijd is afhankelijk van de grootte, het gewicht en de vorm van de diepvriesproducten. Vriesvoedsel vlak of afzonderlijk in, om de ontdooitijd te verkorten.
- Ontdooide etenswaar zijn in bepaalde omstandigheden niet meer zo houdbaar en bederven sneller dan verse etenswaar. Verwerk ontdooide etenswaar direct en bereid deze door en door.
- Vis moet niet volledig ontdooien. Bij vis is het voldoende wanneer het oppervlak zacht genoeg is om de specerijen op te nemen.

14.2 Insteladviezen voor het ontdooien

Houd u aan het volgende insteladvies wanneer u voedsel ontdooit.

| Voedingswaar | Temperatuur in °C | Tijdsduur in minuten |
|--|-------------------|----------------------|
| gevoelig diepvriesvoedsel, bijv. boter, kaas, bessen | 40 | 45-60 |
| Brood, broodjes, baguette, gebak | 60 | 15-30 |
| Vlees, vis | 60 | 30-60 |

15 Home Connect

Dit apparaat is geschikt voor netwerken. Verbind uw apparaat met een mobiel eindapparaat om functies te kunnen bedienen via de Home Connect app, basisinstellingen aan te passen of de actuele gebruikstoestand te bewaken.

De Home Connect diensten zijn niet in elk land beschikbaar. De beschikbaarheid van de functie Home Connect is afhankelijk van de beschikbaarheid van de Home Connect diensten in uw land. Informatie hierover vindt u op: www.home-connect.com.

De Home Connect app leidt u door het gehele aanmeldingsproces. Volg de aanwijzingen in de Home Connect app om de instellingen aan te brengen.

Tips

- Neem de meegeleverde documenten van Home Connect in acht.
- Neem ook de aanwijzingen in de Home Connect app in acht.

Opmerkingen

- Houd u aan de veiligheidsinstructies in deze gebruiksaanwijzing en zorg ervoor dat deze ook worden nageleefd wanneer u het apparaat via de Home Connect app bedient.
→ "Veiligheid", Pagina 2
- De bediening aan het apparaat heeft altijd voorrang. Gedurende deze tijd is de bediening via de Home Connect app niet mogelijk.
- In de netwerkgebonden stand-by-stand heeft het apparaat max. 2 W nodig.

15.1 Home Connect instellen

Vereisten

- Het apparaat is verbonden met het elektriciteitsnet en ingeschakeld.
- U beschikt over een mobiel eindapparaat met een actuele versie van het iOS- of Android besturingssysteem, bijvoorbeeld een smartphone.
- Het mobiele eindapparaat en het apparaat bevinden zich binnen het bereik van het WiFi-sigitaal van uw thuisnetwerk.

1. De Home Connect app downloaden.



2. De Home Connect app openen en de volgende QR-code scannen.



3. De aanwijzingen in de Home Connect app opvolgen.

15.2 Software-update

Met de functie software-update wordt de software van uw apparaat bijgewerkt, bijv. voor optimalisatie, verhelpen van fouten, voor veiligheidsrelevante updates alsmede voor extra functies en diensten.

Voorwaarde is wel dat u een geregistreerde Home Connect gebruiker bent, de app op uw mobiele eindapparaat hebt geïnstalleerd en een verbinding met de Home Connect server hebt gemaakt.

Zodra er een software-update beschikbaar is, wordt u hierover via de Home Connect app geïnformeerd en kunt u de software-update via de app starten. Na het succesvol downloaden kunt u de installatie via de Home Connect app starten als u in uw WLAN-thuisnetwerk (WiFi) bent. Over een succesvol uitgevoerde installatie wordt u via de Home Connect app geïnformeerd.

Opmerkingen

- De software-update bestaat uit twee stappen.
 - In de eerste stap van de download.
 - In de tweede stap de installatie op uw apparaat.
- Tijdens de download kunt u uw apparaat gewoon blijven gebruiken. Afhankelijk van de persoonlijke instellingen in de app kunnen software-updates ook automatisch worden gedownload.
- De installatie duurt enkele minuten. Tijdens de installatie kunt u uw apparaat niet gebruiken.
- In geval van een veiligheidsrelevante update is het raadzaam deze zo snel mogelijk te installeren.

15.3 Afstandsdiagnose

De klantenservice kan via de diagnose op afstand toegang verkrijgen tot uw apparaat als u zich met de desbetreffende wens tot de klantenservice richt, uw apparaat met de Home Connect server verbonden is en de diagnose op afstand in het land waarin u het apparaat gebruikt, beschikbaar is.

Tip: Meer informatie alsook aanwijzingen over de beschikbaarheid van de diagnose op afstand in uw land vindt u in het gedeelte service/support van de lokale website: www.home-connect.com.

15.4 Bescherming persoonsgegevens

Neem de aanwijzingen m.b.t. de bescherming van de persoonsgegevens in acht.

Wanneer uw apparaat voor de eerste keer wordt verbonden met een thuisnetwerk dat op het internet is aangesloten, geeft het de volgende gegevenscategorieën door aan de Home Connect server (eerste registratie):

- Eenduidige identificatie van het apparaat (bestaande uit apparaatsleutels en het MAC-adres van de ingebouwde Wi-Fi communicatiemodule).
- Veiligheidscertificaat van de Wi-Fi communicatiemodule (voor de informatietechnische beveiliging van de verbinding).
- De actuele software- en hardwareversie van uw huishoudapparaat.
- Status van een eventuele eerdere reset naar de fabrieksinstellingen.

Bij de eerste registratie wordt het gebruik van de Home Connect functionaliteiten voorbereid. Deze registratie dient pas te worden uitgevoerd op het moment dat u voor het eerst van de Home Connect functionaliteiten gebruik wilt maken.

Opmerking: Let erop dat de Home Connect functionaliteiten alleen kunnen worden gebruikt in combinatie met de Home Connect app. Informatie over gegevensbescherming kan worden opgeroepen in de Home Connect app.

16 Reiniging en onderhoud

Reinig en onderhoud uw apparaat zorgvuldig om er voor te zorgen dat het lang goed blijft werken.

16.1 Reinigingsmiddelen

Geschikte reinigingsmiddelen zijn verkrijgbaar bij de klantenservice of in de online-shop.

LET OP!

Ongeschikte reinigingsmiddelen kunnen de oppervlakken van het apparaat beschadigen.

- ▶ Geen scherpe of schurende reinigingsmiddelen gebruiken.
- ▶ Geen sterk alcoholhoudende reinigingsmiddelen gebruiken.
- ▶ Geen harde schuur- of afwassponsjes gebruiken.
- ▶ Glasreinigers, schrapers of onderhoudsmiddelen voor roestvrij staal alleen gebruiken wanneer deze in de gebruiksaanwijzing voor het betreffende onderdeel worden aanbevolen.
- ▶ Vaatdoekjes voor het gebruik grondig uitwassen.

16.2 Apparaat reinigen

WAARSCHUWING – Kans op elektrische schok!

Binnendringend vocht kan een schok veroorzaken.

- ▶ Geen stoomreiniger of hogedrukreiniger gebruiken om het apparaat te reinigen.

WAARSCHUWING – Kans op brandwonden!

Het apparaat wordt heet tijdens het gebruik.

- ▶ Het apparaat voor het schoonmaken laten afkoelen.

Vereiste: Het apparaat is uitgeschakeld.

1. Reinig het apparaat met een vochtige doek en een neutraal reinigingsmiddel, zoals afwasmiddel en water.

2. Met een zachte doek nadrogen.

16.3 Roestvrijstalen oppervlakken reinigen

1. Kalkvlekken, vetvlekken, zetmeelvlekken en eiwitvlekken altijd onmiddellijk verwijderen. Onder zulke vlekken kan corrosie ontstaan.
2. Water en een beetje afwasmiddel gebruiken om te reinigen.
3. Met een zachte doek nadrogen.

16.4 Glazen front reinigen

- ▶ Maak het glazen front schoon met een glasreiniger en een zachte doek.
 - Gebruik geen krassende schuurspons of schra-per voor vitrokeramische kookplaat.

16.5 Glasplaat reinigen

1. Reinig de glasplaat met glasreiniger en een zachte doek.
 - Gebruik geen krassende schuurspons of schra-per voor vitrokeramische kookplaat.
2. Met een zachte doek nadrogen.

16.6 Bedieningspaneel reinigen

1. Reinig het bedieningspaneel met een vochtige doek en een neutraal reinigingsmiddel, zoals afwasmiddel en water.
 - Gebruik geen krassende schuurspons of schra-per voor vitrokeramische kookplaat.
2. Met een zachte doek nadrogen.

17 Storingen verhelpen

Kleinere storingen aan het apparaat kunt u zelf verhelpen. Raadpleeg voordat u contact opneemt met de klantenservice de informatie over het verhelpen van storingen. Zo voorkomt u onnodige kosten.

WAARSCHUWING – Kans op letsel!

Ondeskundige reparaties zijn gevaarlijk.

- ▶ Alleen geschoold vakpersoneel mag reparaties aan het apparaat uitvoeren.
- ▶ Bel de servicedienst als het apparaat defect is.

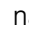
WAARSCHUWING – Kans op elektrische schok!

Ondeskundige reparaties zijn gevaarlijk.

- ▶ Alleen daarvoor geschoold vakpersoneel mag reparaties aan het apparaat uitvoeren.
- ▶ Er mogen uitsluitend originele reserveonderdelen worden gebruikt voor reparatie van het apparaat.
- ▶ Als het netsnoer van dit apparaat beschadigd raakt, dient dit te worden vervangen door een speciaal snoer dat verkrijgbaar is bij de fabrikant of de servicedienst.

17.1 Storingsindicatie

In geval van een storing knippert de functie-indicatie snel. Er klinkt een geluidssignaal. Wanneer u het apparaat opent, dan branden op het bedieningspaneel symbolen, afhankelijk van de oorzaak.

Raak een willekeurige tiptoets aan om het geluidssignaal uit te schakelen. Wanneer u vervolgens  aanraakt, dooft de indicatie.

17.2 Functiestoringen

| Storing | Oorzaak en probleemoplossing |
|--|--|
| Apparaat werkt niet. | <p>De zekering in de zekeringenkast is in werking getreden.</p> <ul style="list-style-type: none"> ▶ Controleer de zekering in de meterkast. <hr/> <p>Stroomvoorziening is uitgevallen.</p> <ul style="list-style-type: none"> ▶ Controleer of de verlichting van de binnenruimte of andere apparaten functioneren. <ol style="list-style-type: none"> 1. Open het apparaat. Na een stroomstoring branden de tiptoetsen oplopend van links naar rechts. Na ca. 30 s dooft de aanwijzing en is het apparaat klaar voor gebruik. 2. Start de gewenste functie. |
| Het apparaat is ingeschakeld. De functie-indicatie brandt niet. | <p>De functie-indicatie is defect.</p> <ul style="list-style-type: none"> ▶ Neem contact op met de klantenservice. → "Servicedienst", Pagina 15 |
| De functie-indicatie knippert. | <p>Het apparaat warmt op.</p> <ul style="list-style-type: none"> ▶ Wacht tot het opwarmen is beëindigd. |
| Het servies of het voedsel blijft koud. | <p>Stroomvoorziening is uitgevallen.</p> <ul style="list-style-type: none"> ▶ Controleer of de verlichting van de binnenruimte of andere apparaten functioneren. <hr/> <p>Het apparaat is uitgeschakeld.</p> <ul style="list-style-type: none"> ▶ Zet het apparaat aan. <hr/> <p>De warmhoudlade is niet volledig gesloten.</p> <ul style="list-style-type: none"> ▶ Sluit de warmhoudlade. <hr/> <p>Het servies dekt de ventilatiesleuf af en het apparaat schakelt de oververhittingsbeveiliging in.</p> <ol style="list-style-type: none"> 1. Wacht tot het apparaat is afgekoeld. 2. Zorg ervoor dat de ventilatie-openingen op de achterwand van het apparaat niet worden afgedekt. 3. Schakel het apparaat met de hoofdschakelaar uit en weer aan. 4. Kies de gewenste functie en temperatuur. <ul style="list-style-type: none"> ▶ Neem contact op met de Service als het probleem zich blijft voordoen. → "Servicedienst", Pagina 15 |
| Het servies of het voedsel wordt niet warm genoeg. | <p>Stroomvoorziening is uitgevallen.</p> <ul style="list-style-type: none"> ▶ Controleer of de verlichting van de binnenruimte of andere apparaten functioneren. <hr/> <p>Het servies of het voedsel werd niet lang genoeg opgewarmd.</p> <ul style="list-style-type: none"> ▶ Warm het servies of het voedsel gedurende een langere periode op. <hr/> <p>De warmhoudlade is niet volledig gesloten.</p> <ul style="list-style-type: none"> ▶ Sluit de warmhoudlade. |
| Het apparaat schakelt zichzelf uit. ① en ☰ branden. | <p>Het apparaat is oververhit.</p> <ol style="list-style-type: none"> 1. Wacht tot het apparaat is afgekoeld. 2. Zorg ervoor dat de ventilatie-openingen op de achterwand van het apparaat niet worden afgedekt. 3. Controleer of bij een daarboven ingebouwde bakoven de pyrolysefunctie wordt uitgevoerd. |
| Het apparaat schakelt zichzelf uit. Er klinkt een geluidssignaal. ① en ☐ knippen snel. | <p>Fout van het elektronische systeem</p> <ol style="list-style-type: none"> 1. Koppel het apparaat los van het stroomnet. 2. Wacht ca. 30 seconden. 3. Schakel het apparaat weer in. <ul style="list-style-type: none"> ▶ Neem contact op met de Service als het probleem zich blijft voordoen. → "Servicedienst", Pagina 15 |
| Het apparaat schakelt zichzelf uit. Er klinkt een geluidssignaal. ① en ☷ knippen snel. | <p>Fout van het elektronische systeem</p> <ol style="list-style-type: none"> 1. Koppel het apparaat los van het stroomnet. 2. Wacht ca. 30 seconden. 3. Schakel het apparaat weer in. <ul style="list-style-type: none"> ▶ Neem contact op met de Service als het probleem zich blijft voordoen. → "Servicedienst", Pagina 15 |


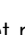
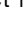

| Storing | Oorzaak en probleemoplossing |
|---|---|
| Het apparaat schakelt zichzelf uit. Alle indicaties zijn uit. | De veiligheidsuitschakeling heeft het apparaat uitgeschakeld. ▶ Schakel het apparaat weer in. |
| De indicaties branden. Het apparaat warmt niet op. | De demonstratiemodus is geactiveerd. ▶ Deactiveer de demonstratiemodus. → <i>Pagina 15</i> |
| De Home Connect indicatie knippert in kleur. | Netwerkstoring 1. Controleer de verbinding met het thuisnetwerk, bijv. met een mobiele telefoon in de buurt van het apparaat. 2. Start de router opnieuw. ▶ Neem contact op met de Service als het probleem zich blijft voordoen. → "Servicedienst", <i>Pagina 15</i> |

17.3 Demonstratiemodus

Wanneer de demonstratiemodus is geactiveerd, dan branden de indicaties, maar het apparaat warmt niet op.

Demonstratiemodus deactiveren

1. Koppel het apparaat kort los van het net.

- Trek de netstekker uit het stopcontact of schakel de zekering of veiligheidsautomaat in de meterkast uit.
- 2. Activeer binnen de volgende 3 minuten de demonstratiemodus.
 - Houd gelijktijdig  en  ingedrukt, tot  en 30° met kleur branden.
 - Druk op 30° totdat 30° wit brandt.
- 3. Houd om de instellingen op te slaan  ingedrukt totdat alle indicaties doven.

18 Servicedienst

Originele vervangende onderdelen die relevant zijn voor de werking in overeenstemming met de desbetreffende Ecodesign-verordening kunt u voor de duur van ten minste 10 jaar vanaf het moment van in de handel brengen van het apparaat binnen de Europese Economische Ruimte bij onze servicedienst verkrijgen.

Opmerking: Het inschakelen van de servicedienst in het kader van de fabrieksgarantievoorwaarden is gratis.

Gedetailleerde informatie over de garantieperiode en garantievoorwaarden in uw land kunt u opvragen bij onze servicedienst, uw dealer of op onze website. Als u contact opneemt met de servicedienst, hebt u het productnummer (E-Nr.), het productienummer (FD) en het volgnummer (Z-Nr.) van het apparaat nodig.

De contactgegevens van de servicedienst vindt u in de meegeleverde servicedienstlijst of op onze website.

18.1 Productnummer (E-Nr.), productienummer (FD) en volgnummer (Z-Nr.)

Het productnummer (E-Nr.), het productienummer (FD) en het volgnummer (Z-Nr.) vindt u op het typeplaatje van het apparaat.

Het typeplaatje met de nummers vindt u wanneer u de lade opent.

Om uw apparaatgegevens en de servicedienst-telefoonnummers snel terug te kunnen vinden, kunt u de gegevens noteren.

19 Informatie over vrije software en opensourcesoftware

Dit product bevat softwarecomponenten die door de houders van de intellectuele eigendom als vrije software of opensourcesoftware zijn gelicentieerd.

De informatie over de betreffende licentie is in het behuizingapparaat opgeslagen. Daarnaast kunt u deze licentie-informatie via de Home Connect app raadplegen: 'Profiel -> Juridische informatie -> Licentie-informatie'.¹ Verder kunt u de licentie-informatie downloaden via de productwebsite. (Zoek daarvoor op de productwebsite naar uw apparaatmodel en de bijbehorende documentatie.) In plaats daarvan kunt u de betreffende informatie ook aanvragen via ossrequest@bshg.com of BSH Hausgeräte GmbH, Carl-Wery-Str. 34, D-81739 München.

De broncode wordt u op verzoek ter beschikking gesteld.

Zend een daartoe strekkend verzoek naar ossrequest@bshg.com of BSH Hausgeräte GmbH, Carl-Wery-Str. 34, D-81739 München.

Onderwerp: „OSSREQUEST“

De kosten voor de afhandeling van uw verzoek worden u in rekening gebracht. Dit aanbod geldt gedurende drie jaar vanaf de datum van aankoop of ten minste gedurende de periode waarin wij support en reserveonderdelen voor het betreffende apparaat bieden.

¹ Afhankelijk van de apparaatuitvoering

20 Conformiteitsverklaring

Hierbij verklaart BSH Hausgeräte GmbH dat het apparaat met Home Connect functionaliteit voldoet aan de fundamentele vereisten en de overige toepasselijke bepalingen van de Richtlijn 2014/53/EU.

Een uitvoerige RED conformiteitsverklaring vindt u op het internet onder www.bosch-home.com op de productpagina van uw apparaat bij de aanvullende documenten.



| | | | | | | | | | |
|--|----|----|----|----|----|---------|----|----|----|
| | BE | BG | CZ | DK | DE | EE | IE | el | ES |
| | FR | HR | IT | CY | LI | LV | LT | LU | HU |
| | MT | NL | AT | PL | PT | RO | SI | SK | FI |
| | SE | NO | CH | TR | IS | UK (NI) | | | |

5 GHz WLAN (WiFi): alleen voor het gebruik binnenshuis.

| | | | | | | | |
|----|----|----|----|----|----|----|----|
| AL | GA | MD | ME | MK | RS | UK | UA |
|----|----|----|----|----|----|----|----|

5 GHz WLAN (WiFi): alleen voor het gebruik binnenshuis.

2,4-GHz-band (2400–2483,5 MHz): max. 100 mW
5-GHz-band (5150–5350 MHz + 5470–5725 MHz): max. 100 mW

21 Montagehandleiding

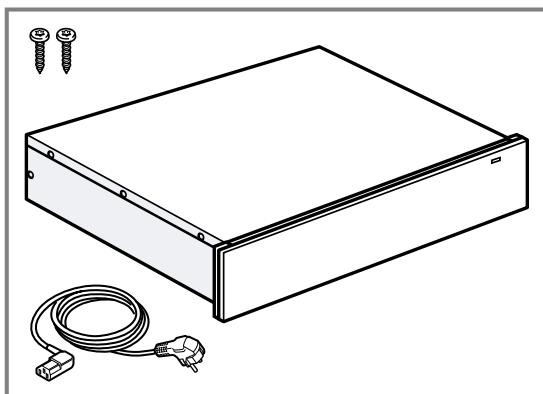
Houd rekening met deze informatie bij de montage van het apparaat.



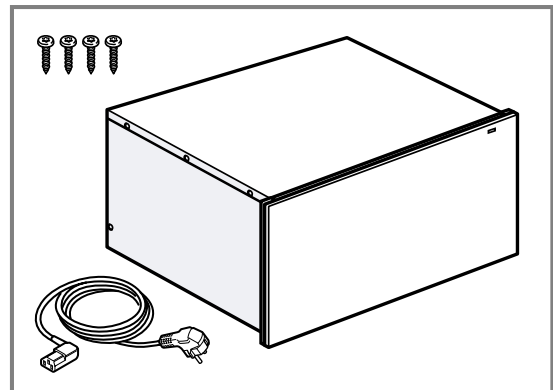
21.1 Inhoud van de verpakking

Controleer na het uitpakken alle onderdelen op transportschade en de volledigheid van de levering.

14 cm

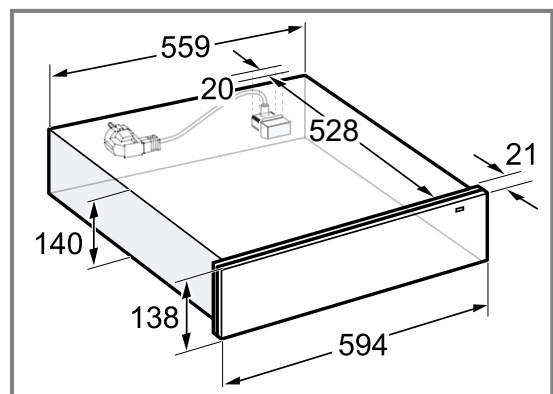


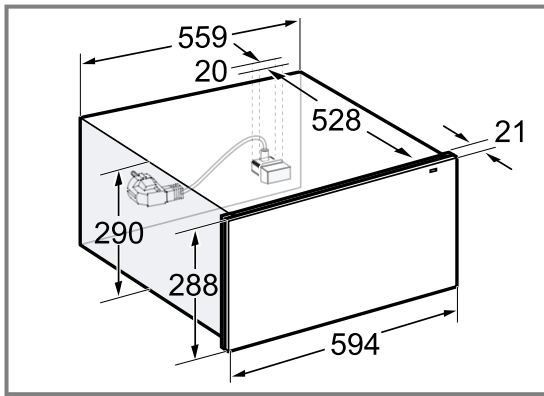
29 cm



21.2 Afmetingen van het apparaat

Hier vindt u de afmetingen van het apparaat.

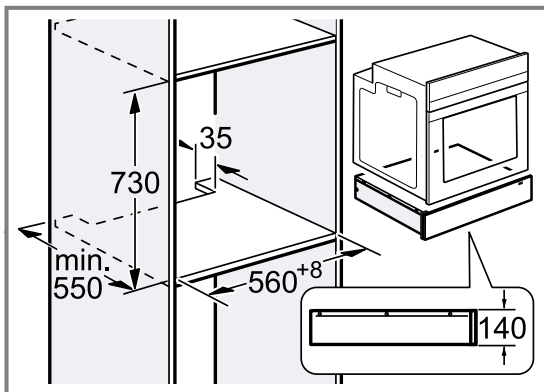
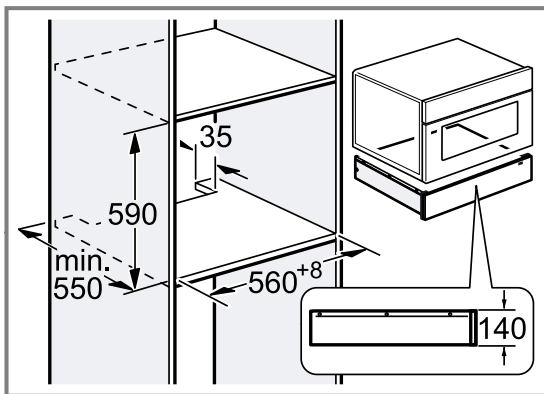
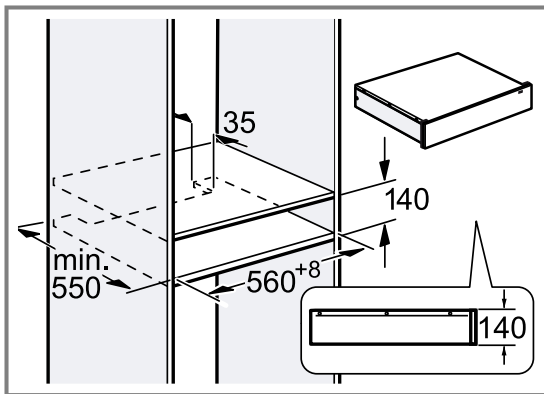




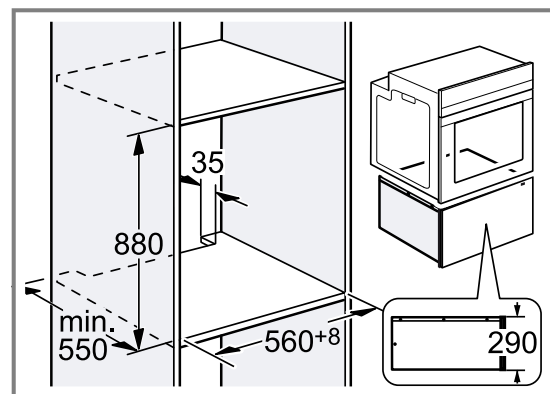
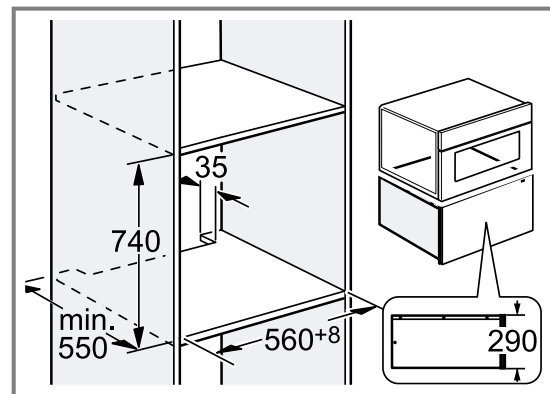
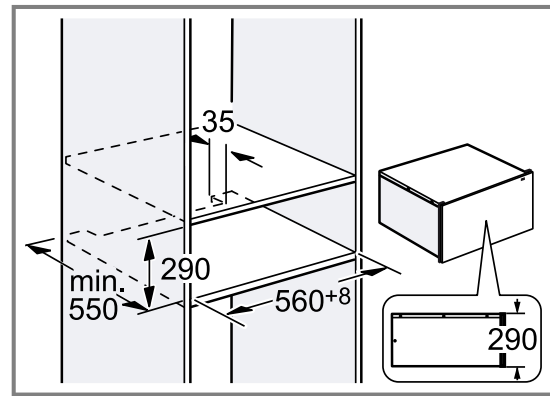
21.3 Inbouw in kast

Hier vindt u de afmetingen van het apparaat.

14 cm



29 cm



21.4 Aanwijzingen voor de elektrische aansluiting

Om het apparaat elektrisch veilig te kunnen aansluiten, dient u deze aanwijzingen in acht te nemen.

⚠ WAARSCHUWING – Kans op elektrische schok!

Het apparaat moet op elk gewenst moment van de stroom kunnen worden afgesloten. Het mag alleen op een geaarde contactdoos worden aangesloten die volgens de voorschriften is geïnstalleerd.

- ▶ De netstekker van de netaansluitkabel moet na de inbouw van het apparaat vrij toegankelijk zijn.
- ▶ Is dit niet mogelijk, dan moet in de vast geplaatste elektrische installatie een alpolige scheidingsinrichting volgens de voorwaarden van de overspanningscategorie III en volgens de opbouwvoorschriften worden ingebouwd.
- ▶ De vaste aansluiting mag alleen door een elektricien worden aangelegd. Wij adviseren een aardlekschakelaar (FI-schakelaar) in de stroomkring naar het apparaat te installeren.

Het apparaat mag alleen met de meegeleverde aansluitkabel worden aangesloten. Sluit de aansluitkabel aan op de achterzijde van het apparaat.

Aansluitleidingen met verschillende stekkertypen zijn verkrijgbaar bij de servicedienst.

Geen multistekkers, stopcontactdozen of verlengkabels gebruiken. Bij overbelasting bestaat het risico van brand.

⚠ 21.5 Veilige montage

Neem bij het monteren van het apparaat de veiligheidsaanwijzingen in acht.

⚠ WAARSCHUWING – Kans op verstikking!

Kinderen kunnen verpakkingsmateriaal over het hoofd trekken en hierin verstrikt raken en stikken.

- ▶ Verpakkingsmateriaal uit de buurt van kinderen houden.
- ▶ Laat kinderen niet met verpakkingsmateriaal spelen.

⚠ WAARSCHUWING – Kans op elektrische schok!

Een beschadigde isolatie van het netsnoer is gevaarlijk.

- ▶ Nooit het aansluitsnoer met hete apparaatonderdelen of warmtebronnen in contact brengen.
- ▶ Nooit het aansluitsnoer met scherpe punten of randen in contact brengen.
- ▶ Het aansluitsnoer nooit knikken, knellen of veranderen.

⚠ WAARSCHUWING – Kans op letsel!

De lade kan bij het transport schoksgewijs openen.

- ▶ Het apparaat zodanig transporteren dat de lade niet per ongeluk open gaat.
- Tijdens de montage kunnen scherpe onderdelen toegankelijk zijn.
- ▶ Draag veiligheidshandschoenen.

LET OP!

Het apparaat kan kantelen bij het openen.

- ▶ Plaats boven het apparaat een vast ingebouwde tussenschot in het inbouwmeubel.
- ▶ Plaats bij de combinatie met een bakoven een vast ingebouwd tussenschot boven de bakoven.

21.6 Installatie

Inbouwmeubel

Hier vindt u aanwijzingen voor de veilige inbouw.

LET OP!

Door het afdekken van de ventilatiesleuven en aanzuigopeningen raakt het apparaat oververhit.

- ▶ Dek de ventilatiesleuven en aanzuigopeningen niet af.

Door de inbouw achter een decorplaat is oververhitting van het apparaat mogelijk.

- ▶ Het apparaat niet achter een decorplaat inbouwen.
- Het apparaat kan kantelen bij het openen.
- ▶ Plaats boven het apparaat een vast ingebouwde tussenschot in het inbouwmeubel.
 - ▶ Plaats bij de combinatie met een bakoven een vast ingebouwd tussenschot boven de bakoven.

De inbouwkast mag geen achterwand hebben achter de apparaten.

Combinatie met overige apparaten

U kunt de warmhoudlade met maximaal nog één apparaat uit dezelfde apparaatserie combineren.

Tussen de apparaten is geen tussenschot noodzakelijk. Bij inbouw onder een bakoven, combi-stoomoven of stoomoven is een kantelbeveiliging noodzakelijk.

Monteer bij inbouw onder de volautomatische espressomachine de kantelbeveiliging van de volautomatische espressomachine.

Monteer bij de volgende combinaties een kantelbeveiliging op de warmhoudlade:

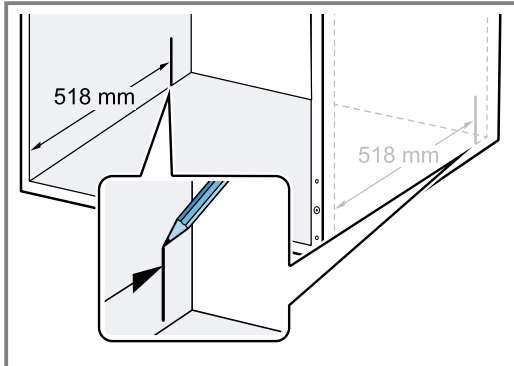
- Warmhoudlade afzonderlijk, ook bij inbouw onder een tussenschot
- Warmhoudlade onder magnetron
- Warmhoudlade onder kookplaat
- Warmhoudlade met warmhoudlade, minimaal op bovenste apparaat
- Warmhoudlade met accessoirelade, minimaal op bovenste apparaat
- Warmhoudlade met vacumeerlade, minimaal op bovenste apparaat

U kunt een geschikte kantelbeveiliging verkrijgen via de klantenservice, op onze website of in de webshop.
→ "Kantelbeveiliging monteren", Pagina 19

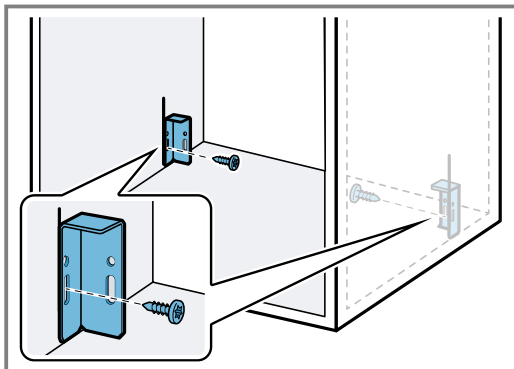
Kantelbeveiliging monteren

U kunt een geschikte kantelbeveiliging (bestelnummer: 12039458) verkrijgen via de klantenservice, op onze website of in de webshop.

1. Meet een afstand af vanaf de voorzijde van het meubel van 518 mm aan beide zijden in het inbouwmeubel en markeer deze.

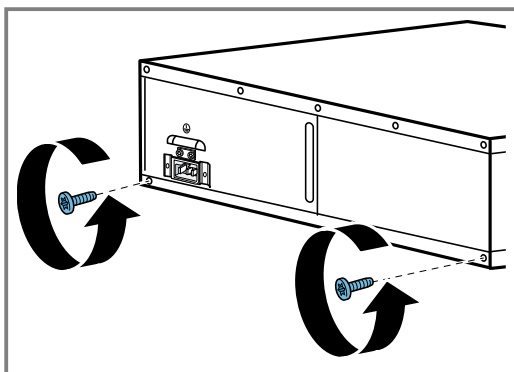


2. Schroef de beide hoeken op de markering in de lange sleuf vast.

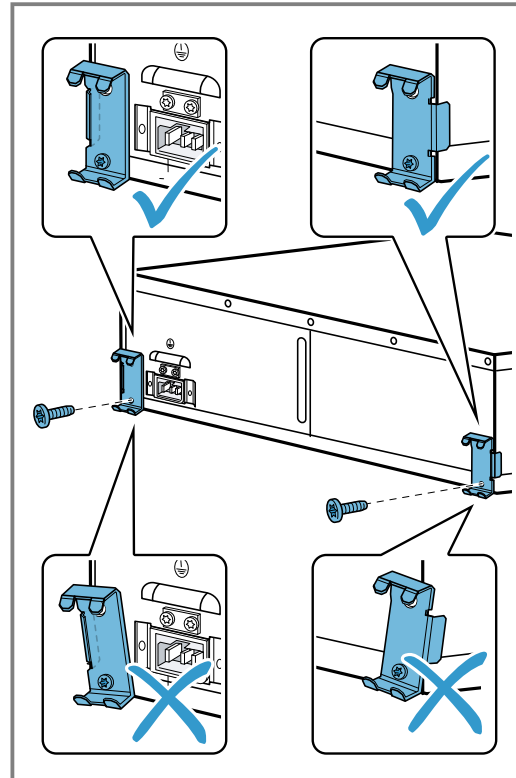


3. Leg het apparaat op een vlakke ondergrond.

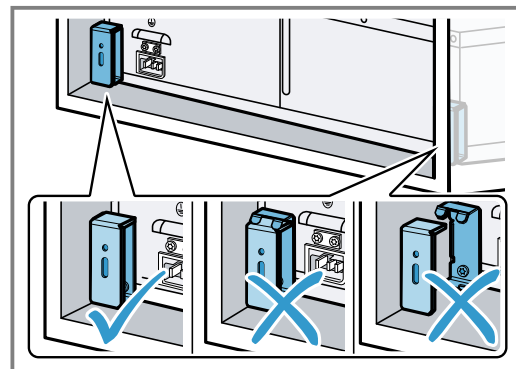
4. Schroef de beide onderste schroeven op de achterkant van het apparaat er uit.



5. Schroef de beide metalen houders op de achterkant van het apparaat met de beide schroeven vast.
 - Zorg ervoor dat de metalen houders exact met de apparaatkant zijn uitgelijnd.

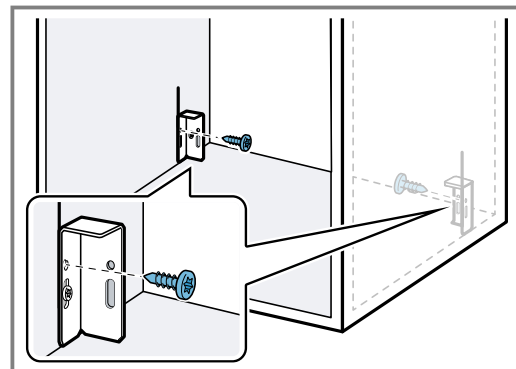


6. Schuif het apparaat in het inbouwmeubel en controleer of de kantelbeveiliging aangrijpt.



7. Corrigeer indien nodig de positie van de hoek met de lange sleuf.

8. Schroef de hoek in het inbouwmeubel definitief vast.



9. Steek de netsluitkabel volledig in het apparaat.
10. Schuif het apparaat in het inbouwmeubel.

- Zorg dat de netaansluitkabel niet klem komt te zitten.

11. Verwijder de plakstroken van het front van het apparaat.
12. Open het apparaat voorzichtig en controleer of de kantelbescherming werkt.

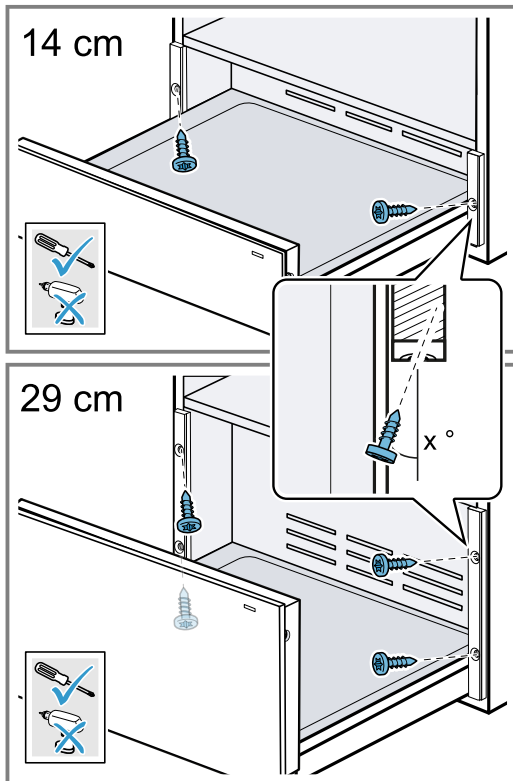
Apparaat monteren

⚠ WAARSCHUWING – Kans op letsel!

Het apparaat kan kantelen bij het openen.

- ▶ Verzwaar bij montage zonder tussenschot het apparaat vóór het openen met een geschikt gewicht.

1. Steek de netaansluitkabel volledig in het apparaat.
2. Schuif het apparaat in het inbouwmeubel.
 - Zorg dat de netaansluitkabel niet klem komt te zitten.
3. Lijn het apparaat gecentreerd uit.
4. Verwijder de plakstroken van het front van het apparaat.
5. Open het apparaat.
6. Schroef het apparaat vast in het inbouwmeubel.



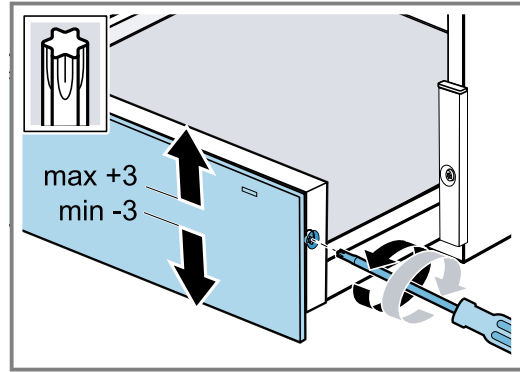
7. Steek de netaansluitkabel in een geaard stopcontact steken.
De netaansluitkabel mag na de inbouw de achterkant en de bodem van het apparaat niet raken.

Apparaatfront stellen

Stel het front van het apparaat indien nodig naar boven of beneden in.

1. Open het apparaat.

2. Draai de schroeven aan de zijkant van de frontplaat los.



3. Stel het front van het apparaat naar boven of beneden.
Een afstelling van maximaal -3 tot +3 is mogelijk.
4. Draai de schroeven vast.

Warmhoudlade met ander apparaat combineren

LET OP!

Door de scherpe kanten van het apparaat kan het paneel van de warmhoudlade beschadigen.

- ▶ Beschadig bij het inschuiven van het apparaat het paneel van de warmhoudlade niet.
1. Combineer uitsluitend geschikte apparaten van hetzelfde merk en dezelfde serie.
 2. Bouw eerst de warmhoudlade in.
 3. Schuif het apparaat op de warmhoudlade in de inbouwkast.
 4. Houd de montagehandleiding van het apparaat aan.



A series of horizontal lines for writing, starting from the top right of the pencil icon and extending across the width of the page. The lines are evenly spaced and cover the majority of the page's vertical space.



Thank you for buying a Bosch Home Appliance!

Register your new device on MyBosch now and profit directly from:

- **Expert tips & tricks for your appliance**
- **Warranty extension options**
- **Discounts for accessories & spare-parts**
- **Digital manual and all appliance data at hand**
- **Easy access to Bosch Home Appliances Service**

Free and easy registration – also on mobile phones:

www.bosch-home.com/welcome

BOSCH
HOME APPLIANCES
SERVICE

Looking for help? You'll find it here.

Expert advice for your Bosch home appliances, help with problems or a repair from Bosch experts.

Find out everything about the many ways Bosch can support you:

www.bosch-home.com/service

Contact data of all countries are listed in the attached service directory.

BSH Hausgeräte GmbH

Carl-Wery-Straße 34
81739 München, GERMANY
www.bosch-home.com

A Bosch Company



9001700983 (030104)

nl